

КРЕСЛА-КОЛЯСКИ
ИСПЫТАТЕЛЬНЫЕ МАНЕКЕНЫ

Издание официальное

Предисловие

1 РАЗРАБОТАН Государственным научно-производственным предприятием «Медоборудование», Всероссийским научно-исследовательским институтом стандартизации

ВНЕСЕН Техническим комитетом по стандартизации ТК 381 «Технические средства для инвалидов»

2 УТВЕРЖДЕН И ВВЕДЕН В ДЕЙСТВИЕ Постановлением Госстандарта России от 16 июля 1996 г. № 455

3 Настоящий стандарт представляет собой аутентичный текст международного стандарта ИСО 7176—11—92 «Кресла-коляски. Испытательные манекены»

4 ВВЕДЕН ВПЕРВЫЕ

© ИПК Издательство стандартов, 1996

Настоящий стандарт не может быть полностью или частично воспроизведен, тиражирован и распространен в качестве официального издания без разрешения Госстандарта России

КРЕСЛА-КОЛЯСКИ**Испытательные манекены****Wheelchairs. Test dummies**

Дата введения 1997—07—01

1 ОБЛАСТЬ ПРИМЕНЕНИЯ

Настоящий стандарт распространяется на манекены для испытаний кресел-колясок.

2 НОРМАТИВНЫЕ ССЫЛКИ

В настоящем стандарте использована ссылка на ГОСТ Р 50653—94 (ИСО 6440—85) Кресла-коляски. Термины и определения

3 ОПРЕДЕЛЕНИЯ

В настоящем стандарте применяют термины ГОСТ Р 50653.

4 КЛАССИФИКАЦИЯ

4.1 Манекены подразделяют на четыре класса по массе: 100; 75; 50; 25 кг.

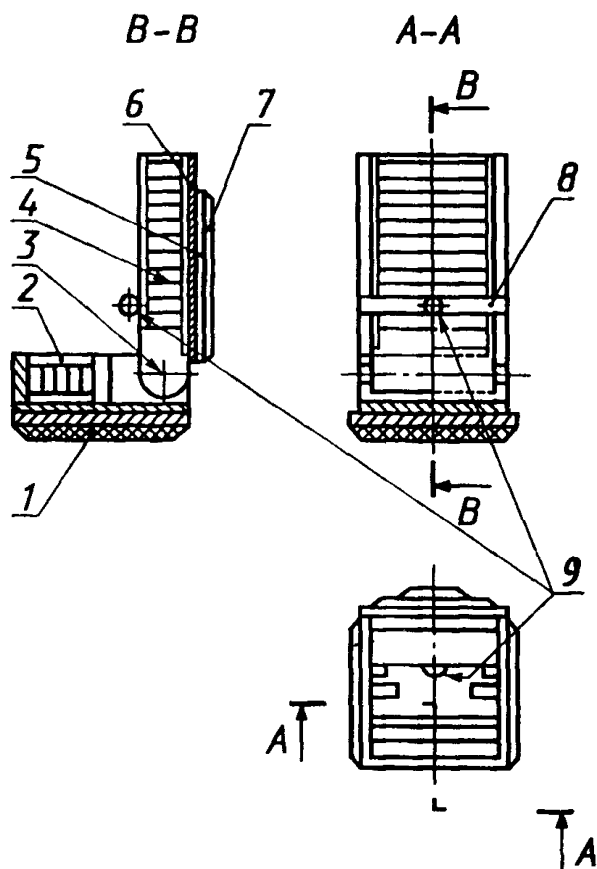
5 ОСНОВНЫЕ ПАРАМЕТРЫ И РАЗМЕРЫ

5.1 Схема основной конструкции испытательного манекена приведена на рисунке 1.

Основные параметры и размеры элементов манекена приведены в приложении А.

5.2 Во время испытаний кресел-колясок положение центра масс манекена должно соответствовать центру масс сидящего в кресле-коляске человека той же массы.

5.3 Для изготовления манекенов применяют следующие материалы:
— фанера толщиной 12—15 мм;



1 — полистирол ударпрочный; 2 — тазобедренная секция; 3 — ось; 4 — стальные пластины;
 5 — фанера; 6 — спинка; 7 — пенопласт высокой плотности;
 8 — алюминиевая полоса размером 270 × 50 × 12; 9 — измерительный прибор (акселерометр)

Рисунок 1 — Схема конструкции испытательного манекена массой 100, 75, 50 кг

— пенопласт и жесткий пластик (типа полистирол) толщиной 15—30 мм;

— стальные пластины с габаритными размерами 240 × 80 × 40 мм (массой 6 кг) и 240 × 80 × 20 мм (массой 3 кг);

— алюминиевый уголок с габаритными размерами 30 × 30 × 2 мм;

— алюминиевая полоса с габаритными размерами 30 × 2 мм.

Предельные отклонения размеров стальных пластин ± 0,2 мм; предельные отклонения размеров деталей из остальных материалов ± 2,0 мм.

5.4 Для изготовления манекена могут быть применены другие материалы и виды исполнения элементов при соблюдении габаритных размеров манекена, массового распределения и основных характеристик.

5.5 Конструкция манекена должна предусматривать надежное его закрепление в кресле-коляске, полностью исключая возможность какого-либо перемещения манекена во время испытаний.

При испытаниях манекен должен быть расположен как можно глубже в кресле-коляске, на одинаковом расстоянии от его боковых сторон.

Ножная секция манекена должна быть расположена так, чтобы ее задний край совпадал с задним краем подножки кресла-коляски.

5.6 При испытаниях кресел-колясок на динамическую устойчивость стальные пластины должны быть надежно закреплены в корпусе манекена.

5.7 В случае необходимости применения в процессе проведения испытаний каких-либо измерительных приборов, закрепляемых на манекене, схема крепления такого прибора (типа акселерометра) приведена на рисунке 1.

5.8 Распределение масс по манекенам и их основным элементам (приложение А) приведено в таблице 1.

Т а б л и ц а 1

Класс массы	Масса, кг						Общая
	Туловище		Ноги		Стопы		
	Секция	Рама	Секция	Рама	Секция	Рама	
100	$9 \times 6 = 54$ $1 \times 3 = 3$	4	$4 \times 6 = 24$ $1 \times 3 = 3$	4	$1 \times 6 = 6$	1	100^{+5}_{-2}
	61 ± 3		31 ± 3		7 ± 1		
75	$7 \times 6 = 42$	4	$3 \times 6 = 18$	4	$1 \times 6 = 6$	1	75^{+5}_{-2}
	46 ± 3		22 ± 3		7 ± 1		
50	$4 \times 6 = 24$	4	$2 \times 6 = 12$	4	$1 \times 6 = 6$	1	50^{+5}_{-2}
	28 ± 3		16 ± 3		7 ± 1		
25	$2 \times 6 = 12$	1,5	$1 \times 6 = 6$ $1 \times 3 = 3$	1,5	—	—	25^{+4}_{-2}
	$13,5 \pm 2$		$10,5 \pm 2$		—		

ПРИЛОЖЕНИЕ А
(рекомендуемое)

СХЕМА КОНСТРУКЦИИ ЭЛЕМЕНТОВ ИСПЫТАТЕЛЬНОГО МАНЕКЕНА

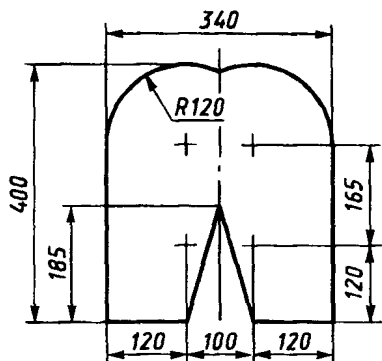


Рисунок А.1 — Разметка мест крепления тазобедренной секции манекена массой 100 кг

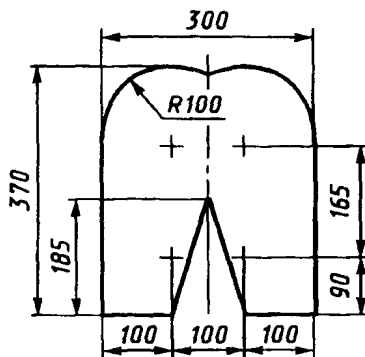


Рисунок А.2 — Разметка мест крепления тазобедренной секции манекена массой 75 кг

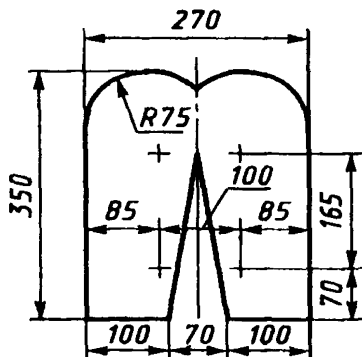
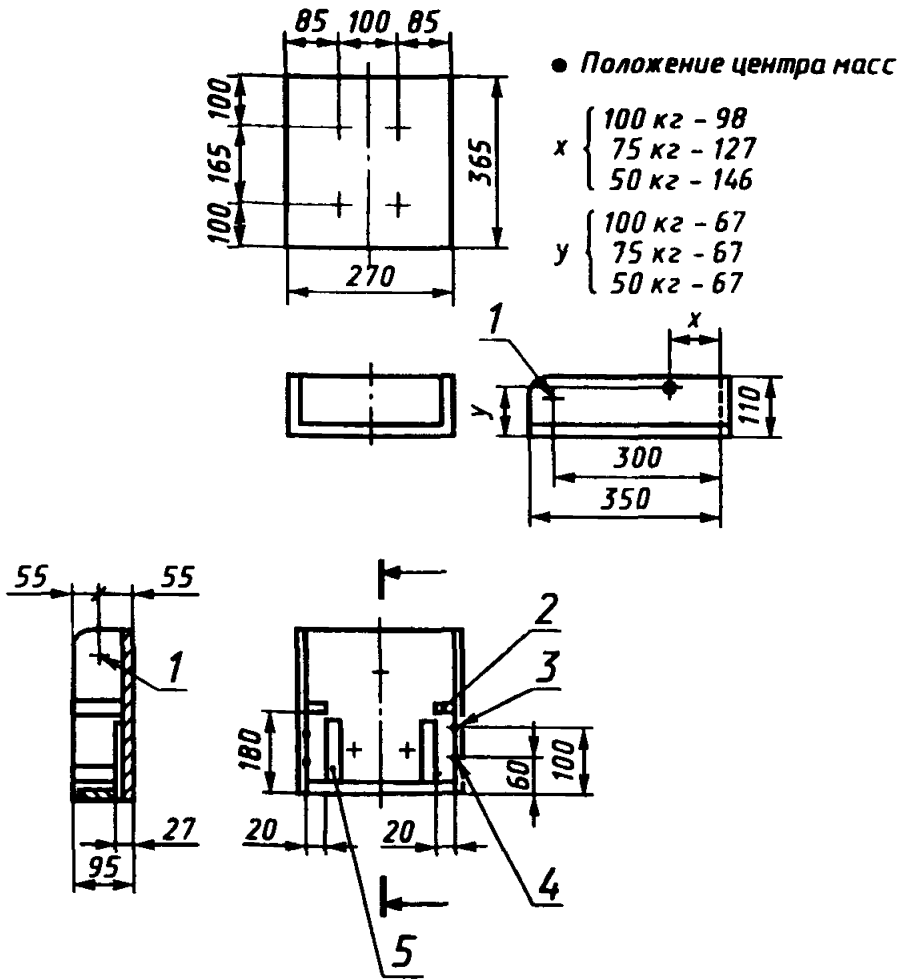
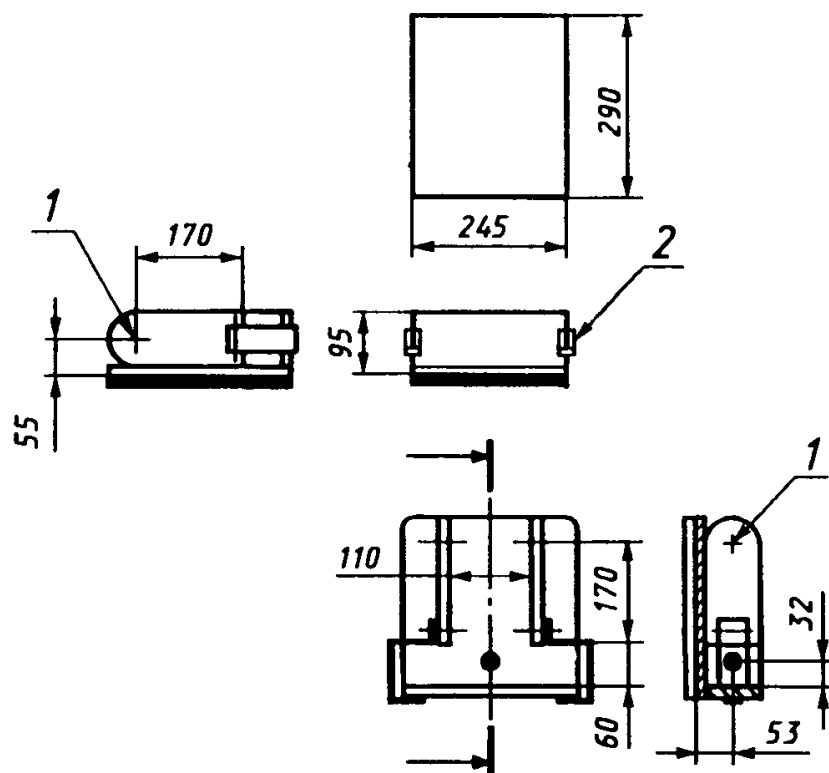


Рисунок А.3 — Разметка мест крепления тазобедренной секции манекена массой 50 кг



1 — ось; 2 — пластик размером 30 × 20; 3 — предел размещения грузов (пластин) для манекена массой 50 кг; 4 — предел размещения грузов (пластин) для манекена массой 75 кг; 5 — пластик размером 30 × 12

Рисунок А.4 — Тазобедренная секция манекенов массой 100, 75, 50 кг

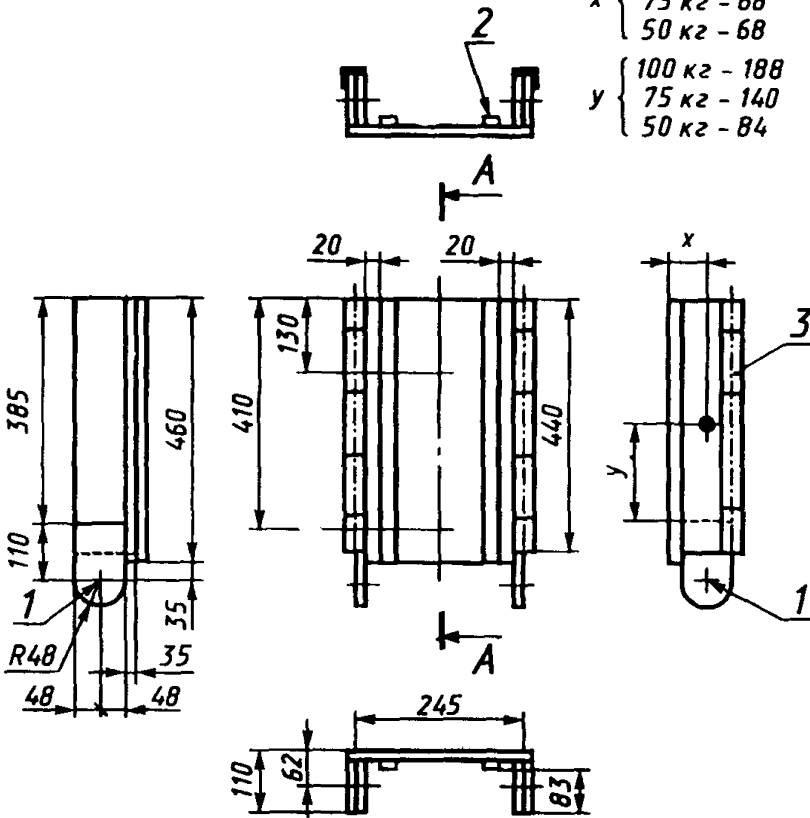


1 — ось; 2 — алюминиевая полоса размером 25 × 2

Рисунок А.5 — Тазобедренная секция манекена массой 25 кг

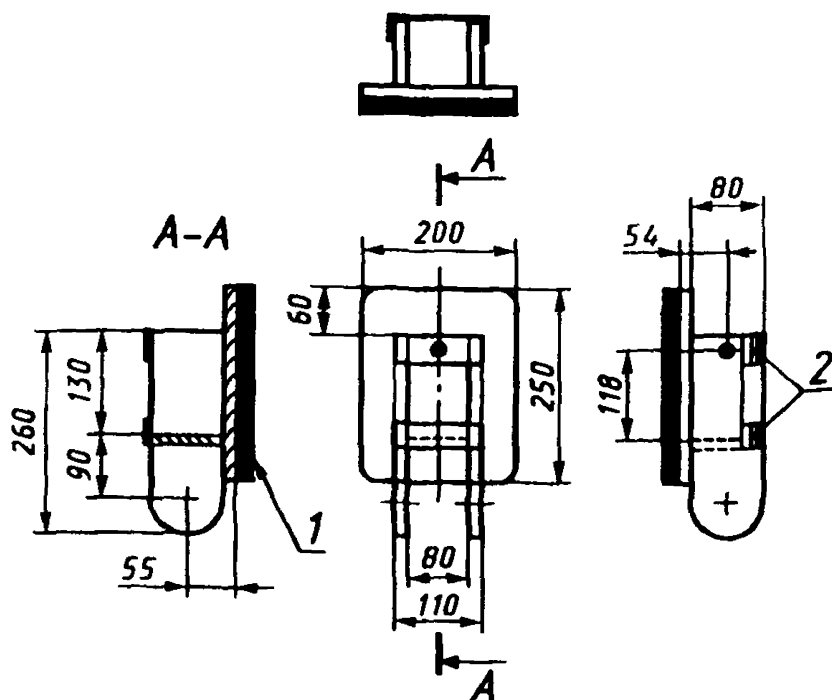
● Положение центра масс

x	{	100 кг - 68
		75 кг - 68
		50 кг - 68
y	{	100 кг - 188
		75 кг - 140
		50 кг - 84



1 — ось; 2 — пластик размером 30 × 12; 3 — алюминиевая полоса размером 30 × 30 × 2

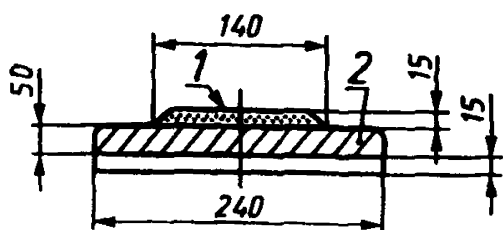
Рисунок А.6 — Спинная секция (туловище) манекенов массой 100, 75, 50 кг



● Положение центра масс

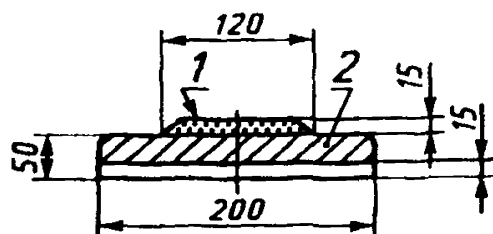
1 — пластик, 2 — алюминиевая полоса размером 25 × 2

Рисунок А 7 — Спинная секция (туловище) манекена массой 25 кг



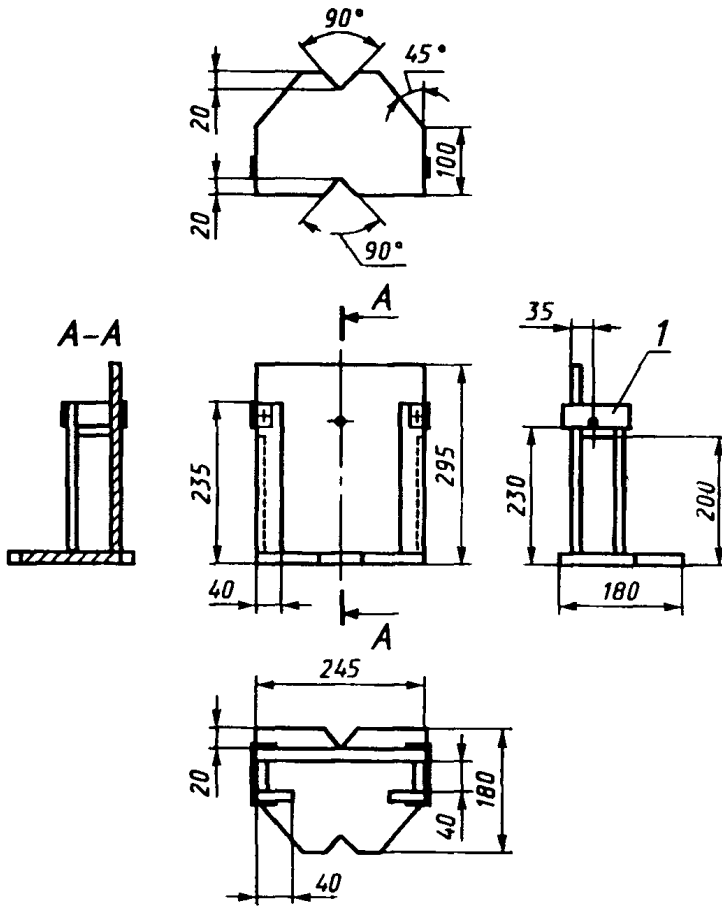
1 — пенопласт, 2 — жесткий пластик

Рисунок А 8 — Спинная панель манекенов массой 100, 75 кг



1 — пенопласт, 2 — жесткий пластик

Рисунок А 9 — Спинная панель манекена массой 50 кг



- Положение центра масс

1 — алюминиевая полоса размером 30 × 2

Рисунок А.10 — Голеностопная секция манекенов массой 100, 75, 50 кг

УДК 615 478.3 001.4:006 354 ОКС 11.180 Р29 ОКСТУ 9403

Ключевые слова: кресло-коляска, манекен, испытания, классификация, параметры, размеры

*Редактор Р Г Goverdovskaya
Технический редактор Л А Кузнецова
Корректор В С Черная
Компьютерная верстка А С Юфин*

Изд лиц № 021007 от 10 08 95 Сдано в набор 05 09 96 Подписано в печать 11 10 96
Усл печ л 0,70 Уч -изд л 0,60 Тираж 194 экз С 3905 Зак 488

**ИПК Издательство стандартов
107076, Москва, Колодезный пер., 14
Набрано в Издательстве на ПЭВМ
Филиал ИПК Издательство стандартов — тип. "Московский печатник"
Москва, Лялин пер., 6**