

ГОСТ Р ИСО 7051—93

ГОСУДАРСТВЕННЫЙ СТАНДАРТ РОССИЙСКОЙ ФЕДЕРАЦИИ

**ВИНТЫ САМОНАРЕЗАЮЩИЕ
С ПОЛУПОТАЙНОЙ ГОЛОВКОЙ
И КРЕСТООБРАЗНЫМ ШЛИЦЕМ**

Технические условия

Издание официальное

ГОССТАНДАРТ РОССИИ
Москва

Предисловие

1 РАЗРАБОТАН И ВНЕСЕН Техническим комитетом по стандартизации ТК 229 «Крепежные изделия»

2 УТВЕРЖДЕН И ВВЕДЕН В ДЕЙСТВИЕ Постановлением Госстандарта России от 2 сентября 1993 г. № 204

3 Стандарт подготовлен на основе применения аутентичного текста МС ИСО 7051—83 «Винты самонарезающие с полупотайной головкой со шлицем»

4 ВВЕДЕН ВПЕРВЫЕ

5 ПЕРЕИЗДАНИЕ

Настоящий стандарт не может быть полностью или частично воспроизведен, тиражирован и распространен в качестве официального издания без разрешения Федерального агентства по техническому регулированию и метрологии

ГОСУДАРСТВЕННЫЙ СТАНДАРТ РОССИЙСКОЙ ФЕДЕРАЦИИ

**ВИНТЫ САМОНАРЕЗАЮЩИЕ С ПОЛУПОТАЙНОЙ ГОЛОВКОЙ
И КРЕСТООБРАЗНЫМ ШЛИЦЕМ**

Технические условия

Cross recessed raised countersunk head tapping screws. Specifications

Дата введения 1995—01—01

1 Область применения

Настоящий стандарт распространяется на самонарезающие винты с полупотайной головкой и крестообразным шлицем с резьбой от ST2,2 до ST9,5 включительно.

2 Нормативные ссылки

В настоящем стандарте использованы ссылки на следующие стандарты:

ГОСТ 9.301—86 Единая система защиты от коррозии и старения. Покрытия металлические и неметаллические. Общие требования

ГОСТ 9.303—84 Единая система защиты от коррозии и старения. Покрытия металлические и неметаллические. Общие требования к выбору

ГОСТ 1759.0—87 Болты, винты, шпильки и гайки. Технические условия

ГОСТ 1759.1—82 Болты, винты, шпильки, гайки и шурупы. Допуски. Методы контроля размеров и отклонений формы и расположения поверхностей

ГОСТ 1759.2—82 Болты, винты и шпильки. Дефекты поверхности и методы контроля

ГОСТ 10753—86 Шлицы крестообразные для винтов и шурупов. Размеры и методы контроля

ГОСТ 17769—83 Изделия крепежные. Правила приемки

ГОСТ 18160—72 Изделия крепежные. Упаковка. Маркировка. Транспортирование и хранение

ГОСТ Р ИСО 1478—93 Резьба самонарезающих винтов

ГОСТ Р ИСО 2702—93 Винты самонарезающие стальные термически обработанные. Механические свойства

3 Размеры

Конструкция и размеры болтов должны соответствовать указанным на рисунке 1 и в таблицах 1 и 2.

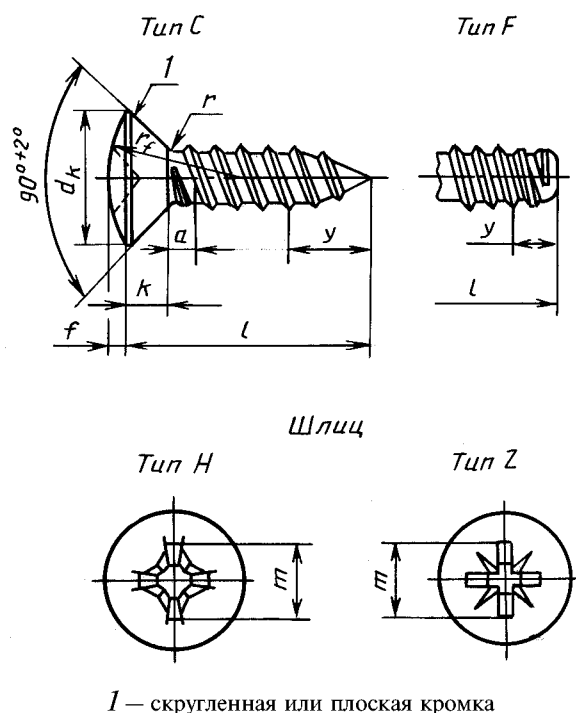


Рисунок 1

Таблица 1

Размеры в мм

Резьба			ST2,2	ST2,9	ST3,5	ST4,2	ST4,8	ST5,5	ST6,3	ST8	ST9,5	
$p^1)$			0,8	1,1	1,3	1,4	1,6	1,8	1,8	2,1	2,1	
$a^2)$, не более			0,8	1,1	1,3	1,4	1,6	1,8	1,8	2,1	2,1	
d_k	теоретический	не более	4,4	6,3	8,2	9,4	10,4	11,5	12,6	17,3	20,0	
		фактический	3,8	5,5	7,3	8,4	9,3	10,3	11,3	15,8	18,3	
		не менее	3,5	5,2	6,9	8,0	8,9	9,9	10,9	15,4	17,8	
k , не более			1,10	1,70	2,35	2,60	2,80	3,00	3,15	4,65	5,25	
f			0,5	0,7	0,8	1,0	1,2	1,3	1,4	2,0	2,3	
r , не более			0,8	1,2	1,4	1,6	2,0	2,2	2,4	3,2	4,0	
r_f			4,0	6,0	8,5	9,5	9,5	11,0	12,0	16,5	19,5	
Номер шлица			0	1	2			3		4		
Крестообразный шлиц	Тип Н	t	не более	2,2	3,4	4,8	5,2	5,4	6,7	7,3	9,6	10,4
		глубина вхождения калибра	не менее	1,20	1,80	2,25	2,70	2,90	2,95	3,50	4,75	5,50
			не более	1,50	2,20	2,75	3,20	3,40	3,45	4,00	5,25	6,00
	Тип Z	t	не более	2,2	3,3	4,8	5,2	5,6	6,6	7,2	9,5	10,4
		глубина вхождения калибра	не менее	1,15	1,80	2,25	2,65	2,90	2,95	3,40	4,75	5,60
			не более	1,40	2,10	2,70	3,10	3,35	3,40	3,85	5,20	6,05
$y^3)$	Тип С		2,0	2,6	3,2	3,7	4,3	5,0	6,0	7,5	8,0	
	Тип F		1,6	2,1	2,5	2,8	3,2	3,6	3,6	4,2	4,2	

1) Шаг резьбы.

2) Расстояние от конца головки до первого полного витка резьбы.

3) Длина неполной резьбы (для справок).

Таблица 2

Размеры в мм

Резьба					ST2,2	ST2,9	ST3,5	ST4,2	ST4,8	ST5,5	ST6,3	ST8	ST9,5
<i>l</i>													
Но- мин.	Тип С		Тип F										
	не менее	не более	не менее	не более									
4,5	3,7	5,3	3,7	4,5	—	—	—	—	—	—	—	—	—
6,5	5,7	7,3	5,7	6,5	—	—	—	—	—	—	—	—	—
9,5	8,7	10,3	8,7	9,5	—	—	—	—	—	—	—	—	—
13,0	12,2	13,8	12,2	13,0	—	—	—	—	—	—	—	—	—
16,0	15,2	16,8	15,2	16,0	—	—	—	—	—	—	—	—	—
19,0	18,2	19,8	18,2	19,0	—	—	Стандартные длины		—	—	—	—	—
22,0	21,2	22,8	20,7	22,0	—	—	—	—	—	—	—	—	—
25,0	24,2	25,8	23,7	25,0	—	—	—	—	—	—	—	—	—
32,0	30,7	33,3	30,7	32,0	—	—	—	—	—	—	—	—	—
38,0	36,7	39,3	36,7	38,0	—	—	—	—	—	—	—	—	—
45,0	43,7	46,3	43,5	45,0	—	—	—	—	—	—	—	—	—
50,0	48,7	51,3	48,5	50,0	—	—	—	—	—	—	—	—	—

4 Технические условия

Таблица 3

Материал	Сталь	ГОСТ Р ИСО 2702
Резьба	ГОСТ Р ИСО 1478	
Механические свойства	ГОСТ Р ИСО 2702	
Допуски	Класс точности А	ГОСТ 1759.1
Крестообразный шлиц	ГОСТ 10753	
Поверхность изделия	Без покрытия и с покрытием	ГОСТ 1759.0, ГОСТ 9.301, ГОСТ 9.303
	Дефекты поверхности	ГОСТ 1759.2
Приемка	ГОСТ 17769	
Упаковка винтов, маркировка тары, транспортирование и хранение	ГОСТ 18160	

Пример условного обозначения винта самонарезающего с полупотайной головкой и крестообразным шлицем типа Z, размером резьбы ST3,5, номинальной длиной $l = 16$ мм, концом типа С, без покрытия:

Винт ST3,5 × 16—С—Z ГОСТ Р ИСО 7051—93

ГОСТ Р ИСО 7051—93

То же, винта самонарезающего с полупотайной головкой и крестообразным шлицем типа Н, размером резьбы ST4,2, номинальной длиной $l = 22$ мм, концом типа F, с цинковым покрытием толщиной 6 мкм, хромированным:

Винт ST4,2 × 22,016—F—H ГОСТ Р ИСО 7051—93

Теоретическая масса винтов указана в приложении.

ПРИЛОЖЕНИЕ А (справочное)

Таблица А.1

Резьба	ST2,2	ST2,9	ST3,5	ST4,2	ST4,8	ST5,5	ST6,3	ST8	ST9,5
Длина винта l , мм	Теоретическая масса 1000 шт. стальных винтов типа С, кг \approx								
4,5	0,135	—	—	—	—	—	—	—	—
6,5	0,180	0,380	—	—	—	—	—	—	—
9,5	0,249	0,499	0,811	1,191	1,586	—	—	—	—
13,0	0,329	0,639	1,015	1,480	1,965	2,285	2,912	—	—
16,0	0,398	0,756	1,191	1,728	2,289	2,713	3,484	7,011	10,842
19,0	—	0,877	1,366	1,976	2,614	3,141	4,055	7,943	12,258
22,0	—	—	1,542	2,224	2,938	3,568	4,627	8,876	13,674
25,0	—	—	1,717	2,471	3,263	3,997	5,198	9,808	15,090
32,0	—	—	—	3,049	4,020	4,995	6,532	11,983	18,394
38,0	—	—	—	—	—	5,851	7,675	13,848	21,226
45,0	—	—	—	—	—	—	—	16,024	24,530
50,0	—	—	—	—	—	—	—	17,577	26,890

ОКС 21.060.10

Г32

ОКП 45 9600

Ключевые слова: винты самонарезающие, головка полупотайная, класс точности А, технические условия, конструкция, размеры, технические требования, обозначение, теоретическая масса