

**Вибрация**

**ИЗМЕРЕНИЯ ВИБРОАКУСТИЧЕСКИХ  
ПЕРЕДАТОЧНЫХ ХАРАКТЕРИСТИК  
УПРУГИХ ЭЛЕМЕНТОВ КОНСТРУКЦИЙ  
В ЛАБОРАТОРНЫХ УСЛОВИЯХ**

**Часть 1**

**Общие принципы измерений и руководство  
по их проведению**

Издание официальное

**Предисловие**

**1 РАЗРАБОТАН И ВНЕСЕН** Техническим комитетом по стандартизации ТК 183 «Вибрация и удар»

**2 ПРИНЯТ И ВВЕДЕН В ДЕЙСТВИЕ** Постановлением Госстандарта России от 23 декабря 1999 г. № 671-ст

**3 Настоящий стандарт** представляет собой аутентичный текст ИСО 10846-1—97 «Вибрация. Лабораторные измерения виброакустических передаточных свойств упругих элементов. Часть 1. Принципы и руководство»

**4 ВВЕДЕН ВПЕРВЫЕ**

© ИПК Издательство стандартов, 2000

Настоящий стандарт не может быть полностью или частично воспроизведен, тиражирован и распространен в качестве официального издания без разрешения Госстандарта России

## Содержание

1 Область применения . . . . .	1
2 Нормативные ссылки . . . . .	1
3 Определения и обозначения . . . . .	1
4 Выбор метода измерений. . . . .	2
5 Основы методов измерений. . . . .	3
6 Принципы проведения измерений. . . . .	7
Приложение А Соотношения между переходной динамической жесткостью и другими частотными характеристиками. . . . .	11
Приложение В Влияние симметричности конструкции виброизолятора на вид матрицы переходной жесткости . . . . .	12
Приложение С Матрица переходной жесткости упрощенного вида . . . . .	14
Приложение D Линейность виброизоляторов. . . . .	15
Приложение E Библиография . . . . .	16

Введение

Виброизоляторы различных типов применяют для снижения уровня передаваемой вибрации. Примерами могут служить подвески автомобильных двигателей, упругие опоры зданий, устройства крепления и упругие муфты в соединениях валов судовых машин, виброизоляторы, устанавливаемые в предметах бытовой техники.

Настоящий стандарт служит введением к серии стандартов на методы лабораторных измерений, проводимых для нахождения наиболее важной характеристики, определяющей передаточные свойства линейных виброизоляторов, — динамической жесткости.

В настоящем стандарте приведены теоретические основы методов, ограничения на условия их применения и руководство по выбору наиболее подходящего метода для каждого конкретного случая измерений.

Для всех методов подразумевается, что лабораторные условия испытаний предусматривают возможность предварительного нагружения объекта испытаний постоянной (статической) нагрузкой.

Результаты измерений могут быть использованы при решении проблем подавления низкочастотной вибрации и ослабления шума, порождаемого колебаниями элементов конструкции, посредством виброизоляторов. В то же время указанные методы не предназначены для оценки качества работы виброизоляторов в условиях ударных воздействий.

**Вибрация****ИЗМЕРЕНИЯ ВИБРОАКУСТИЧЕСКИХ ПЕРЕДАТОЧНЫХ ХАРАКТЕРИСТИК  
УПРУГИХ ЭЛЕМЕНТОВ КОНСТРУКЦИЙ В ЛАБОРАТОРНЫХ УСЛОВИЯХ****Часть 1****Общие принципы измерений и руководство по их проведению**

Acoustics and vibration.  
Laboratory measurement of vibro-acoustic transfer properties of resilient elements.  
Part 1. Principles and guidelines

Дата введения 2000—07—01

**1 Область применения**

Настоящий стандарт устанавливает общие принципы проведения измерений передаточных характеристик виброизоляторов, а также руководство по выбору метода измерений этих характеристик в условиях лабораторных испытаний в конкретном случае применения.

Настоящий стандарт распространяется на виброизоляторы, применяемые:

- а) для снижения уровня передаваемой на конструкцию вибрации в звуковом диапазоне частот (от 20 Гц до 20 кГц), которая может впоследствии излучаться, например в водную или воздушную среду;
- б) для снижения низкочастотной вибрации (обычно в диапазоне от 1 до 80 Гц), которая может, например, оказывать неблагоприятное воздействие на людей или вызывать повреждение конструкции.

Данные, полученные с помощью описанных в настоящем стандарте методов измерений, могут быть использованы:

- для указания изготовителями и поставщиками в сопроводительной документации к продукции;
- в процессе разработки продукции;
- в системах управления качеством продукции;
- в процессе вибрационных расчетов конструкций.

Указанные методы измерений применимы только при выполнении следующих условий:

- а) линейности отклика виброизолятора (допускается, чтобы виброизолятор обладал нелинейными характеристиками отклика на статическую нагрузку при условии, что после приложения этой нагрузки поведение виброизолятора становится линейным);
- б) поверхности контакта виброизолятора с источником вибрации и с изолируемой конструкцией можно рассматривать как точечные.

Настоящий стандарт не распространяется на упругие вставки (сильфоны, рукава), по которым протекает жидкость.

**2 Нормативные ссылки**

В настоящем стандарте использована ссылка на следующий стандарт:  
ГОСТ 24346—80 Вибрация. Термины и определения

**3 Определения и обозначения**

В настоящем стандарте применяют термины по ГОСТ 24346.

Кроме того, в целях настоящего стандарта применяют следующие термины с соответствующими определениями:

**3.1 упругий элемент:** То же, что и виброизолятор.

**3.2 виброизолятор:** Изолятор, предназначенный для ослабления передаваемой вибрации в некотором диапазоне частот.

**3.3 упругая опора:** Виброизолятор, предназначенный для того, чтобы поддерживать часть машины, здания или какой-либо другой конструкции.

**3.4 затормаживающая сила  $F_b$ :** Сила, приложенная к изолятору в точке его соединения с изолируемой конструкцией и обеспечивающая неподвижность этой точки.

**3.5 входная динамическая жесткость  $k_{1,1}$ :** Частотно-зависимое комплексное отношение силы в точке соединения виброизолятора с источником вибрации к перемещению в этой же точке при возбуждении гармонической вибрации в заторможенном режиме испытаний.

**Примечания**

1 Значение  $k_{1,1}$  может зависеть от предварительного статического нагружения, температуры и других условий.

2 На низких частотах  $k_{1,1}$  определяется исключительно упругими и диссипативными силами, действующими в виброизоляторе. В области более высоких частот начинают играть роль также и силы инерции.

**3.6 переходная динамическая жесткость  $k_{2,1}$ :** Частотно-зависимое комплексное отношение силы в точке соединения виброизолятора с изолируемой конструкцией, когда эта точка заторможена, к перемещению в точке соединения виброизолятора с источником вибрации при гармоническом возбуждении.

**Примечания**

1 Значение  $k_{2,1}$  может зависеть от предварительного статического нагружения, температуры и других условий.

2 На низких частотах  $k_{2,1}$  определяется исключительно упругими и диссипативными силами, действующими в виброизоляторе, и  $k_{2,1} = k_{1,1}$ . В области более высоких частот начинают играть роль также и силы инерции, и  $k_{2,1} \neq k_{1,1}$ .

**3.7 коэффициент потерь упругого элемента  $h$ :** Частотно-зависимое отношение мнимой части  $k_{2,1}$  к действительной части  $k_{2,1}$  (т.е. тангенс фазового угла  $k_{2,1}$ ) в области низких частот, где силами инерции можно пренебречь.

**3.8 точечное соединение:** Область контакта, которая совершает колебания как поверхность абсолютно жесткого тела.

**3.9 линейность:** Условие работы виброизолятора, при котором выполняется принцип суперпозиции.

**Примечания**

1 Принцип суперпозиции может быть сформулирован следующим образом: если входному воздействию  $x_1(t)$  соответствует отклик на выходе  $y_1(t)$ , а входному воздействию  $x_2(t)$  — отклик  $y_2(t)$ , то считают, что принцип суперпозиции выполнен, если входному воздействию  $ax_1(t) + bx_2(t)$  будет соответствовать отклик  $ay_1(t) + by_2(t)$ . Данное условие должно выполняться для любых  $a$ ,  $b$ ,  $x_1(t)$  и  $x_2(t)$ , где  $a$  и  $b$  — произвольные константы.

2 Вышеуказанная процедура проверки свойства линейности малопригодна с практической точки зрения, поэтому контроль линейности обычно осуществляют, проводя измерения переходной жесткости в некотором диапазоне входных воздействий. Если при заданном предварительном статическом нагружении измеренное значение динамической жесткости не будет зависеть от уровня входного возбуждения, систему можно рассматривать как линейную. По сути эта процедура является контролем пропорциональности между входным возбуждением и откликом.

**3.10 прямой метод:** Метод, в котором измерению подлежат перемещение, скорость или ускорение в точке соединения виброизолятора с источником возбуждения и сила в точке соединения виброизолятора с изолируемой конструкцией, когда эта точка заторможена.

**3.11 косвенный метод:** Метод, в котором измерению подлежит передаточная функция виброизолятора по перемещению, скорости или ускорению при нагружении виброизолятора массой (эффективной массой).

**3.12 метод измерения входной частотной характеристики:** Метод, при котором измерению подлежат одна из характеристик движения — перемещение, скорость или ускорение, — а также сила в точке соединения виброизолятора с источником вибрации, когда точка соединения виброизолятора с изолируемой системой заторможена.

## 4 Выбор метода измерений

Информация общего вида, необходимая для выбора метода измерений, который в наибольшей степени соответствует конкретному виду виброизолятора, дана в таблице 1.

Дальнейшие рекомендации по выбору метода измерений — в разделах 5 и 6.

Таблица 1 — Рекомендации по выбору метода измерений

Характеристика	Прямой метод		Косвенный метод		Метод измерения входной частотной характеристики
	Опора	Опора	Опора	Не опора	
Тип виброизолятора	Опора		Опора	Не опора	Опора
Примеры виброизоляторов	Упругие опоры для приборов, оборудования, машин и зданий		Сильфоны, рукава, упругие муфты, силовые кабели		Упругие опоры для приборов, оборудования, машин и зданий
Диапазон частот	От 1 Гц до $f_1$ . $f_1$ определяется свойствами испытательной установки. Обычно (но необязательно) $300 \text{ Гц} < f_1 < 500 \text{ Гц}$	От $f_2$ до $f_3$ . Обычно (но необязательно) $20 \text{ Гц} < f_2 < 50 \text{ Гц}$ ; для очень жестких опор $f_2 > 100 \text{ Гц}$ . $f_3$ обычно от 2 до 5 кГц и зависит от свойств установки	От $f_2$ до $f_3$ . Обычно (но необязательно) $20 \text{ Гц} < f_2 < 50 \text{ Гц}$ ; для очень жестких опор $f_2 > 100 \text{ Гц}$ . $f_3$ обычно от 2 до 5 кГц и зависит от свойств установки	От 1 Гц до $f_4$ . Обычно (но необязательно) $f_4 < 100 \text{ Гц}$	
Число компонентов поступательной вибрации	1, 2 или 3	1, 2 или 3	1, 2 или 3	1, 2 или 3	
Классификация метода по степени точности	Технический	Технический	Технический или ориентировочный	Технический или ориентировочный	
Примечание — В низкочастотной области прямой метод и метод измерения входной частотной характеристики дают одни и те же результаты.					

## 5 Основы методов измерений

### 5.1 Переходная динамическая жесткость

В данном разделе обоснован выбор переходной жесткости в качестве характеристики, которая в наибольшей степени подходит для описания передаточных свойств виброизоляторов в различных условиях их применения. Кроме того, здесь указаны случаи, когда для описания передаточных свойств необходимо использовать иные характеристики, нежели динамическая жесткость, измерения которых, однако, выходит за рамки настоящего стандарта.

Переходная динамическая жесткость зависит от упругих, инерционных и демпфирующих свойств виброизолятора. Причиной, почему именно динамическая жесткость выбрана в качестве характеристики виброизолирующих свойств упругих элементов, является то практическое соображение, что данная величина хорошо согласуется с повсеместно используемыми значениями статической жесткости или динамической жесткости на низких частотах. На высоких частотах, когда необходимо учитывать силы инерции, действующие в виброisolляторе (т.е. волновые эффекты), поведение динамической жесткости становится более сложным. На низких частотах важны только силы упругости и демпфирования, поэтому динамическая жесткость на низких частотах слабо зависит от частоты и характер этой зависимости определяется только свойствами материала упругого элемента.

В общем случае переходная динамическая жесткость виброизоляторов зависит от температуры и начальной статической нагрузки. В дальнейшем предположено, что для виброизолятора выполнено условие линейности, определенное в 3.9. Более подробная информация об этом дана в приложении D.

Соотношения между переходной динамической жесткостью и другими частотными характеристиками приведены в приложении А. В реальных условиях испытаний выбор измеряемой характеристики движения — перемещения, скорости или ускорения — определяется соображениями практической целесообразности. Однако представление результатов в соответствии с требованиями, предусмотренными конкретным методом измерений, может потребовать проведения соответствующих преобразований.

Примечание — Для некоторых виброизоляторов значения статической жесткости и переходной динамической жесткости на низких частотах могут не совпадать.

## 5.2 Матрица динамической жесткости виброизолятора

### 5.2.1 Общие положения

Обычный подход к анализу сложных колебательных систем состоит в представлении элементов системы в виде блоков с известными передаточными матрицами (жесткости, податливости и т.д.). Элементами матрицы являются частотные характеристики заданного вида, которые определяют линейные свойства системы. На основе информации о свойствах отдельной подсистемы можно рассчитать соответствующие характеристики ансамбля таких подсистем. Вышеупомянутые матрицы различных характеристик могут быть легко преобразованы друг в друга [1]. Однако в методах, описанных в настоящем стандарте и посвященных экспериментальному определению характеристик виброизоляторов в условиях действия постоянной статической нагрузки, рассматриваются только матрицы жесткости.

Общая схема описания передаточных свойств изолятора дана на рисунке 1.



Рисунок 1 — Блок-схема системы «источник вибрации — виброизоляторы — изолируемая конструкция»

Система состоит из трех блоков, представляющих, соответственно, источник вибрации, последовательность из  $n$  виброизоляторов и изолируемую конструкцию. Предполагается, что места соединений источника вибрации с виброизолятором и виброизолятора с изолируемой конструкцией можно рассматривать как точечные. Каждой точке соединения поставлены в соответствие обобщенный вектор силы  $F$ , состоящий из сил  $F$  и моментов  $M$ , действующих вдоль трех взаимно перпендикулярных координатных осей, и обобщенный вектор перемещения  $u$ , содержащий три составляющие поступательной вибрации  $u$  и три угловой  $r$ . На рисунке 1 показано только по одной составляющей для каждого из векторов:  $F_1$ ,  $u_1$ ,  $F_2$  и  $u_2$ . Каждый из таких векторов состоит из  $6n$  элементов, где  $n$  — число виброизоляторов.

Для того чтобы показать, что переходная жесткость холостого хода<sup>1)</sup>, определенная в 3.6 как переходная динамическая жесткость, удовлетворяет целям описания свойств виброизоляторов в большинстве практических случаев, рассмотрим далее работу виброизолятора как для простейшего случая однонаправленной вибрации, так и для случая колебаний в нескольких направлениях.

### 5.2.2 Один виброизолятор, одно направление вибрации

Условие равновесия виброизолятора в случае однонаправленной вибрации может быть выражено формулами:

$$F_1 = k_{1,1}u_1 + k_{1,2}u_2, \quad (1)$$

$$F_2 = k_{2,1}u_1 + k_{2,2}u_2 \quad (2)$$

где  $k_{1,1}$  и  $k_{2,2}$  — входные жесткости, полученные для условия, когда противоположная сторона виброизолятора заторможена (т.е.  $u_2 = 0$  и  $u_1 = 0$  соответственно);

$k_{1,2}$  и  $k_{2,1}$  — переходные жесткости холостого хода, т.е. отношения силы в заторможенной точке к перемещению в точке возбуждения. Для линейных виброизоляторов пассивного типа, в отношении которых справедлив принцип взаимности, справедливо равенство:  $k_{1,2} = k_{2,1}$ .

На высоких частотах, где играют роль силы инерции, значения  $k_{1,1}$  и  $k_{2,2}$  отличаются друг от друга. На низких частотах, где во внимание можно принимать только упругие и диссипативные силы, все значения  $k_{i,j}$  равны между собой.

**Примечание** — Формулы (1) и (2) относятся к составляющим на какой-то одной частоте;  $F_i$  и  $u_i$  — комплексные функции времени,  $k_{i,j}$  — комплексные величины.

<sup>1)</sup> Переходная частотная характеристика называется характеристикой холостого хода в том случае, если она получена в условиях, когда все точки измерения, кроме той, что совпадает с точкой возбуждения, принуждены к неподвижности (заторможены). В данном случае достаточно, если заторможена точка соединения виброизолятора с изолируемой конструкцией.



В матричной форме формулы (1) и (2) имеют вид

$$\mathbf{F} = [k]\mathbf{u}, \quad (3)$$

где матрица динамической жесткости

$$[k] = \begin{bmatrix} k_{1,1} & k_{1,2} \\ k_{2,1} & k_{2,2} \end{bmatrix}. \quad (4)$$

При возбуждении изолируемой конструкции через виброизолятор

$$k_r = - \frac{F_2}{u_2}, \quad (5)$$

где  $k_r$  — входная динамическая жесткость изолируемой конструкции. Знак минус поставлен в соответствии с выбором положительного направления, как показано на рисунке 1.

Из формул (2) — (5) следует:

$$F_2 = \frac{k_{2,1}}{1 + \frac{k_{2,2}}{k_r}} u_1. \quad (6)$$

Таким образом, при заданном возбуждении  $u_1$  сила  $F_2$  зависит от входных динамических жесткостей как виброизолятора, так и изолируемой конструкции. Однако если выполнено условие  $|k_{2,2}| < 0,1|k_r|$ ,  $F_2$  с точностью до 10 % совпадает с так называемой затормаживающей силой  $F_{2,blocking}$ , т.е.

$$F_2 \hat{=} F_{2,blocking} = k_{2,1}u_1. \quad (7)$$

Поскольку работа виброизоляторов эффективна только в тех случаях, когда они установлены между системами с относительно большой динамической жесткостью, формула (7) практически всегда выполняется на практике. На ней и основаны методы измерений, изложенные в настоящем стандарте. Измерять переходную жесткость холостого хода (или аналогичные ей характеристики) изолятора с начальной статической нагрузкой легче, чем измерять полную матрицу жесткости (или полную матрицу передаточной функции). Тем более, что этот параметр с достаточной полнотой характеризует свойства виброизолятора в предполагаемых условиях его применения.

**Примечание** — В случаях, когда условие  $|k_{2,2}| \ll |k_r|$  не выполнено, для определения  $F_2$  по заданному перемещению  $u_1$ , как следует из формулы (6), должны быть также известны значения  $k_{2,2}$  и  $k_r$ .

### 5.2.3 Один виброизолятор, шесть составляющих вибрации

Если силы и характеристики движения в каждой из точек соединения описывают через шесть ортогональных составляющих (три для поступательного и три для вращательного движения), виброизолятор можно представить в виде системы с 12 выходами [2]. Формула для матричной формы с 12 параметрами динамической жесткости эквивалентна формуле (3), где

$$\mathbf{u} = \begin{Bmatrix} u_1 \\ u_2 \end{Bmatrix}, \quad \mathbf{F} = \begin{Bmatrix} F_1 \\ F_2 \end{Bmatrix} \quad (8)$$

— векторы шести перемещений, шести углов поворота, шести сил и шести моментов сил. Матрица динамической жесткости размером 12×12 может быть разбита на четыре блока размером 6×6:

$$[k] = \begin{bmatrix} [k_{1,1}] & [k_{1,2}] \\ [k_{2,1}] & [k_{2,2}] \end{bmatrix}, \quad (9)$$

где  $[k_{1,1}]$  и  $[k_{2,2}]$  — матрицы (симметричные) входной жесткости;

$[k_{1,2}]$  и  $[k_{2,1}]$  — матрицы переходной жесткости холостого хода.

Выполнение принципа взаимности предполагает, что переходные матрицы и соответствующие им транспонированные матрицы попарно равны.

Если вновь предположить, что входная динамическая жесткость изолируемой конструкции велика по сравнению с входной динамической жесткостью виброизолятора, то сила, воздействующая на эту конструкцию, будет приближенно равна затормаживающей силе:

$$F_{2,blocking} = [k_{2,1}]u_1. \quad (10)$$

Таким образом, переходная жесткость холостого хода будет являться удобной характеристикой для описания виброакустических передаточных свойств виброизоляторов и в случае передачи многокомпонентной вибрации.

### 5.3 Необходимая полнота описания матрицы переходной жесткости холостого хода

В общем случае матрица переходной жесткости холостого хода одного виброизолятора  $[k_{2,1}]$  состоит из 36 элементов. Однако симметрия конструкции виброизолятора приведет к тому, что большинство из этих элементов будут равны нулю. Для конструкций с центральной симметрией (круговой цилиндр или параллелепипед) число отличных от нуля элементов будет равно 10, а число различных значений, которое будут принимать эти ненулевые элементы, — 5 (см. приложение В, а также [2]).

На практике число элементов, необходимое для адекватного описания виброакустических передаточных свойств, даже меньше числа элементов, теоретически отличных от нуля. В случае поступательной вибрации, как правило, достаточно принимать в расчет только один, два или три диагональных элемента — соответственно, для вибрации только в одном направлении (обычно вертикальном) или двух, или трех взаимно перпендикулярных направлениях. Более подробная информация о необходимом для рассмотрения числе элементов матрицы жесткости дана в приложении С.

В некоторых специальных случаях большое значение имеют и степени свободы, связанные с угловыми колебаниями (см. приложение С). В 6.3.5 дана ссылка на соответствующие литературные источники, в которых указано, как получить параметры, связанные с угловой вибрацией, тем же способом, что и для поступательной вибрации.

### 5.4 Другие пути распространения вибрации

Модель, представленная на рисунке 1, так же как и формулы (1) — (10) справедливы только в том случае, если единственный путь передачи вибрации от источника к изолируемой конструкции лежит через виброизоляторы. На практике же могут существовать и побочные пути распространения вибрации — по механическим конструкциям или через окружающую среду. В каждом методе измерений влияние таких побочных путей на результаты измерений характеристик виброизолятора должно быть сведено к минимуму.

### 5.5 Коэффициент потерь

Цель настоящего стандарта — установить общие методы измерений частотно-зависимой переходной динамической жесткости упругого элемента  $k_{2,1}$ . Ряд пользователей, кроме того, может быть заинтересован в определении демпфирующих свойств виброизолятора. Стандартизация измерений характеристик демпфирования в настоящем стандарте не предусмотрена. Тем не менее, ниже дано теоретическое обоснование процедуры, как использовать данные о фазовом угле комплексной функции переходной динамической жесткости  $k_{2,1}$  для получения информации о демпфирующих свойствах виброизолятора.

Для общего представления о предмете достаточно рассмотреть случай, описанный в 5.2.2, — один виброизолятор и одно направление вибрации. Поскольку в настоящем стандарте рассмотрены только измерения, проводимые при заторможенной точке соединения виброизолятора с изолируемой конструкцией, формулы (1) и (2) можно свести к виду

$$F_1 = k_{1,1}u_1, \quad (11)$$

$$F_2 = k_{2,1}u_1. \quad (12)$$

На низких частотах, где силами инерции (или волновыми эффектами) можно пренебречь, соотношение между фазовым углом переходной динамической жесткости и характеристикой демпфирования упругого элемента имеет простой вид. В данной области частот частотно-зависимую жесткость можно аппроксимировать выражением

$$k \hat{=} k_{1,1} \hat{=} k_{2,1}. \quad (13)$$

Эту комплексную величину можно записать в виде

$$k = k_0(1 + jn), \quad (14)$$

где  $k_0$  — действительная часть  $k$ . Частотно-зависимый коэффициент потерь  $h$  определяет демпфирование в упругом элементе на низких частотах (см.3.7).

Соотношение между коэффициентом потерь и фазовым углом  $j$  комплексной величины  $k$  определяется формулой

$$h = \tan j. \quad (15)$$

Таким образом, коэффициент потерь упругого элемента можно оценить по формуле

$$h \hat{=} \tan j_{2,1}, \quad (16)$$

где  $j_{2,1}$  — фазовый угол переходной динамической жесткости  $k_{2,1}$ .

При определении демпфирующих свойств необходимо учитывать следующие моменты.

а) Измерения с помощью формулы (16) коэффициента потерь в тех случаях, когда эта величина мала, крайне чувствительны к погрешностям измерения фазы [3]. Однако для виброизоляторов, изготовленных из резиноподобного материала, эта проблема не так остра, за исключением области частот ниже нескольких герц.

б) На высоких частотах, где формула (13) несправедлива, формулу (16) для определения демпфирующих свойств упругого элемента использовать нельзя. Хотя простых и четких критериев определения границ допустимого диапазона не существует, все же в качестве хорошего признака можно считать резкое изменение кривой  $h$  с ростом частоты, свидетельствующее о том, что формулой (16) больше пользоваться нельзя.

## 6 Принципы проведения измерений

### 6.1 Переходная динамическая жесткость

Переходная динамическая жесткость является функцией частоты. Кроме того, ее значения зависят также от приложенной начальной нагрузки и, во многих случаях, от температуры. Для получения необходимых данных используют три метода испытаний (см. раздел 4), поскольку достоинства и недостатки каждого из этих методов взаимно дополняют друг друга.

Прямой метод требует проведения измерений перемещения (скорости, ускорения) в месте контакта изолятора с источником вибрации и затормаживающей силы в месте его контакта с изолируемой конструкцией. На низких частотах, где входная и переходная жесткости равны, можно проводить измерения и силы, и перемещения с одной стороны виброизолятора — той, где приложено вибрационное возбуждение. Такой метод называется методом измерения входной жесткости.

Косвенный метод измерений предусматривает измерения передаточной функции (по перемещению, скорости или ускорению). Для создания затормаживающей силы в месте соединения виброизолятора с изолируемой конструкцией его нагружают в этой точке массой, обладающей большим значением динамической жесткости. Произведение измеренного перемещения в данной точке на известное значение динамической жесткости нагрузки может служить достаточно точной оценкой затормаживающей силы в заданном диапазоне частот.

### 6.2 Прямой метод

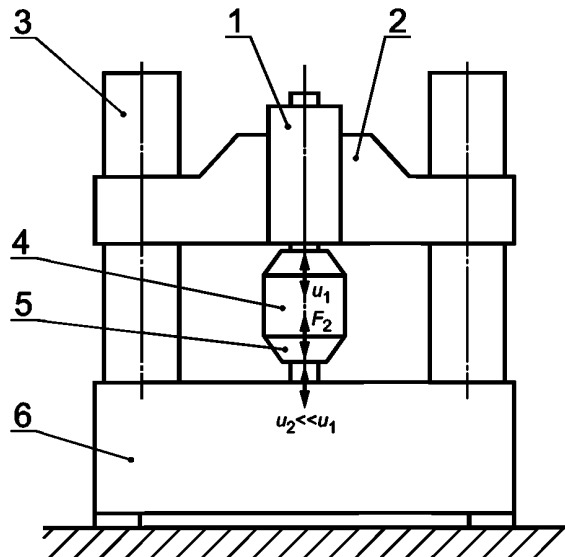
#### 6.2.1 Испытательная установка

Основные принципы измерений переходной динамической жесткости показаны на примере, которому соответствует рисунок 2.

Испытуемый виброизолятор помещают в испытательной установке между вибровозбудителем и жестким основанием. Между виброизолятором и жестким основанием крепят датчик силы. В этом месте для создания условий точечного соединения и однонаправленного движения часто помещают плиту, позволяющую равномерно распределить приложенное усилие по всей ее поверхности. Так, если позволить виброизолятору большого сечения опираться только на маленький датчик силы, вибрация в этом месте, а следовательно и измеренные значения переходной жесткости, могут существенно отличаться от тех, что будут иметь место при эксплуатации виброизолятора. В случае крупных виброизоляторов с большой начальной статической нагрузкой условие сходимости измерений может потребовать проведения измерений силы с помощью нескольких датчиков силы.

#### 6.2.2 Измеряемые величины

Измеряемыми величинами являются сила и один из параметров движения: перемещение, скорость или ускорение.



1 — исполнительное устройство гидравлического типа (обеспечивает предварительное статическое нагружение и динамическое возбуждение); 2 — траверса; 3 — направляющие стойки; 4 — испытуемый виброизолятор; 5 — система измерения силы; 6 — жесткое основание

Рисунок 2 — Пример испытательной установки для прямого метода измерений

### 6.2.3 Предварительное статическое нагружение

Зависимость переходной динамической жесткости от статической нагрузки, приложенной к виброизолятору, может быть очень сильной, поэтому испытания следует проводить в условиях, когда виброизолятор находится под номинальной статической нагрузкой. Зачастую это требует использования специальной испытательной установки. Обычно совместное статическое начальное нагружение и возбуждение вибрации обеспечивают посредством гидравлического исполнительного устройства. Однако для этих целей можно применять и отдельные устройства.

### 6.2.4 Ограничения прямого метода по диапазону частот

Диапазон частот, в котором применим прямой метод, зависит, в первую очередь, от свойств испытательной установки. Одно из ограничений связано с диапазоном частот, в котором может работать вибровозбудитель. Другое ограничение зачастую связано с возможностью распространения высокочастотной вибрации по раме конструкции, которую используют для создания предварительного нагружения. Обычно проблемы бывают связаны с собственной частотой колебаний рамной конструкции, которая определяется массой траверсы и жесткостью вертикальных стоек в продольном направлении. Обычно, как указано в таблице 1, верхняя граница диапазона частот для данного метода лежит в пределах 300—500 Гц. Такие значения приводят испытательные лаборатории, способные обеспечить начальную статическую нагрузку до 100 кН (см. [4]). Конечно, на маленьких установках может быть достигнута и более высокая верхняя граница диапазона. Например, для упругих элементов маленьких размеров измерения могут быть проведены на очень простых небольших испытательных установках в диапазоне частот до нескольких килогерц.

Большие возможности расширить диапазон частот измерений обеспечивает косвенный метод (см. 6.3). При косвенном методе измерений для вибрации существует меньше возможностей распространения по обходному пути из-за того, что испытуемый виброизолятор развязан динамически с рамной конструкцией, создающей начальную нагрузку.

### 6.2.5 Направления вибрации

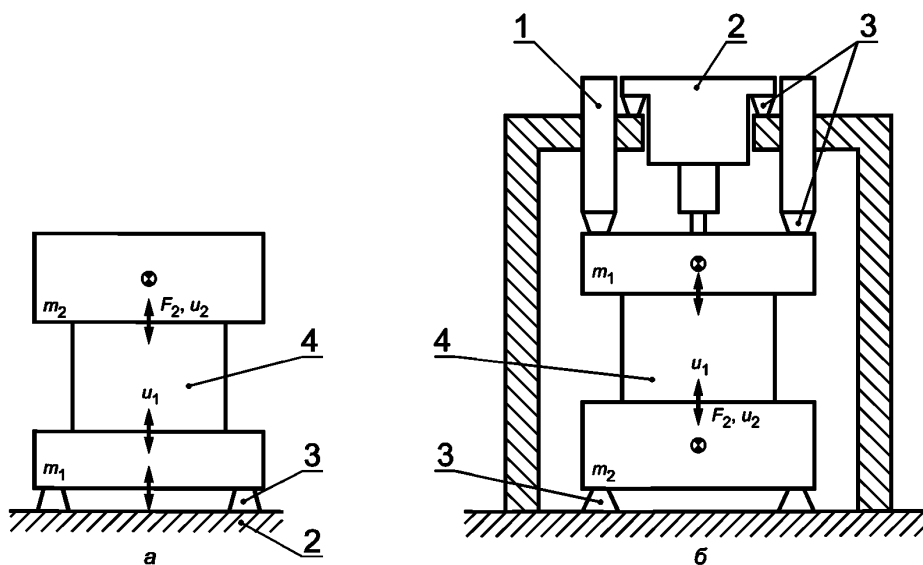
Прямой метод может быть распространен как на поступательную, так и на угловую вибрацию как в направлении приложения нагрузки, так и в ортогональном ему. Однако использование прямого метода для угловой вибрации в настоящем стандарте не рассматривается.

## 6.3 Косвенный метод

### 6.3.1 Испытательная установка

Основные принципы измерений переходной динамической жесткости иллюстрированы примером, показанным на рисунке 3.

Испытуемый виброизолятор устанавливают между двумя жесткими массами (далее — массы).



а — использование силы тяжести для создания предварительного статического нагружения

б — предварительное статическое нагружение посредством рамной конструкции

1 — устройство статического нагружения; 2 — вибровозбудитель; 3 — изоляторы; 4 — испытуемый виброизолятор

Рисунок 3 — Пример испытательной установки для косвенного метода измерений

Масса, приложенная к виброизолятору с той стороны, где происходит возбуждение вибрации, выполняет две функции:

- ее жесткость используют для обеспечения условия точечного соединения;
- она может также быть применена для получения однонаправленного возбуждения в различных направлениях.

Масса с другой стороны виброизолятора также имеет два назначения:

- ее жесткость используют для обеспечения условий точечного соединения в месте контакта виброизолятора с изолируемой конструкцией;
- масса и ее моменты инерции должны быть достаточно большими, чтобы эффективно погасить все возбужденные в виброизоляторе частотные составляющие. Следовательно, шесть собственных частот массопружинной системы, состоящей из виброизолятора и массы  $m_2$ , должны лежать много ниже диапазона частот измерений. В этом случае сила, действующая со стороны виброизолятора на массу, будет приблизительно равна затормаживающей силе и может быть рассчитана из ускорения этой массы.

Обозначим перемещения масс через  $u_1$  и  $u_2$ . Отношение  $u_2/u_1$  обычно называют коэффициентом передачи (по перемещению). Если в качестве измеряемого параметра движения взять скорость или ускорение, значение коэффициента передачи не изменится.

Соотношение между переходной динамической жесткостью и коэффициентом передачи можно вывести из закона Ньютона:

$$k_{2,1} \approx \frac{F_2}{u_1} \approx - (2\pi f)^2 m_2 \frac{u_2}{u_1} \text{ для } f \gg f_0, \quad (17)$$

где  $f_0$  — собственная частота массопружинной системы, образованной массой  $m_2$  и испытуемым виброизолятором (а также вспомогательными изоляторами, как показано на рисунке 3 б).

Формула (17) получена в том же предположении, что и формула (7), т.е.  $F_2$  приближенно равно затормаживающей силе.

### 6.3.2 Измеряемые величины

Измеряют одну из характеристик движения: перемещение, скорость или ускорение.

### 6.3.3 Измерения в условиях предварительного статического нагружения

#### 6.3.3.1 Приложение начальной нагрузки

Характер приложения начальной нагрузки в испытательной установке виден из рисунка 3.

В схеме на рисунке 3а для создания предварительного нагружения используют силу тяжести, действующую на массу, приложенную в месте соединения виброизолятора с изолируемой конструкцией. В данной установке необходимо, чтобы статическую нагрузку приняли на себя либо вибровозбудитель, либо какая-нибудь вспомогательная конструкция (например дополнительные виброизоляторы). Для испытательной установки данного вида велика опасность получения результатов, не обладающих свойством сходимости, — особенно в случае больших виброизоляторов и высоких начальных нагрузок.

В схеме на рисунке 3б для приложения начальной статической нагрузки использованы рамная конструкция и исполнительное устройство, например гидравлического типа. Масса  $m_2$  с другой стороны виброизолятора развязана с рамной конструкцией посредством вспомогательных виброизоляторов. Такие же виброизоляторы используются и для того, чтобы развязать рамную конструкцию и массу, приложенную к виброизолятору со стороны возбуждения вибрации. Использование вспомогательных виброизоляторов делает косвенный метод измерений менее подверженным влиянию вибрации, передаваемой через рамную конструкцию, по сравнению с прямым методом.

**Примечание** — На практике общая жесткость вспомогательных виброизоляторов может быть того же порядка, что и жесткость испытуемого виброизолятора.

#### 6.3.3.2 Другие формы приложения начальной нагрузки

Виброизоляторы, не являющиеся упругими опорами, также требуют того, чтобы их испытывали под номинальной статической нагрузкой. В случае гибкой муфты сцепления валов, например, это означает, что к ней должен быть приложен постоянный момент сил.

#### 6.3.4 Ограничения косвенного метода по диапазону частот

Желание расширить диапазон частот измерений приводит к противоречивым требованиям к испытательной установке.

С одной стороны, чтобы расширить диапазон измерений в соответствии с формулой (17) в область низких частот, необходимо использовать большую массу  $m_2$ , которая позволит получить

достаточно низкое значение  $f_0$ . Однако чем больше масса  $m_2$ , тем меньшей жесткостью она будет обладать и, соответственно, тем меньше будет верхняя граница диапазона частот.

Существует много примеров использования виброизоляторов, когда важны измерения переходной динамической жесткости в области звуковых частот, где виброизолятор не может быть представлен в виде пружины нулевой массы. В таких случаях компромиссное решение может быть получено следующим образом.

Приближенная оценка частоты первого собственного резонанса виброизолятора (в том направлении, где его жесткость максимальна) имеет вид

$$f_e \hat{=} 0,5 \sqrt{\frac{k_0}{m_{el}}}, \quad (18)$$

где  $f_e$  — оценка частоты, Гц;

$k_0$  — динамическая жесткость виброизолятора на низких частотах;

$m_{el}$  — масса упругой части виброизолятора.

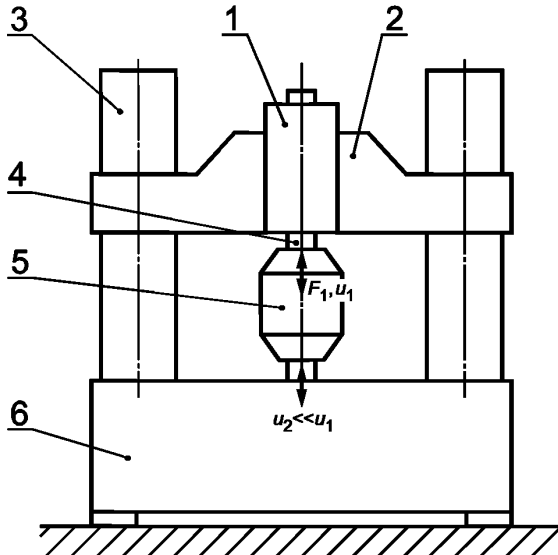
На низких частотах переходная динамическая жесткость приближенно равна  $k_0$ . Многие изоляторы ведут себя как безмассовые пружины в диапазоне частот вплоть до  $f < f_e/3$ . Выбор массы из условия  $f_0 \hat{=} 0,1f_e$  позволит получить надежные измерения переходной динамической жесткости для частот  $f \hat{=} f_e/3$ . Если с точки зрения применения виброизолятора особую важность представляет диапазон  $f \hat{=} f_e/3$ , то без проведения измерений можно постулировать, что в области более низких частот значение динамической жесткости будет тем же, что и на частоте  $f = f_e/3$ .

Чтобы получить достоверные измерения в широком диапазоне частот, желательно иметь низкое значение для  $f_0$  и поддерживать необходимую жесткость массы  $m_2$  вплоть до верхней границы диапазона измерений. Легче всего удовлетворить поставленным требованиям, взяв в качестве массы стальной блок.

Если диапазон частот измерений слишком широк для того, чтобы его можно было обеспечить с помощью одного блока, измерения в области низких и в области высоких частот могут быть проведены с блоками разных размеров.

#### 6.3.5 Направления вибрации

Косвенный метод применим к случаю поступательной вибрации как в направлении приложения нагрузки, так и перпендикулярном к нему.



1 — исполнительное устройство гидравлического типа (обеспечивает предварительное статическое нагружение и динамическое возбуждение); 2 — траверса; 3 — направляющие стойки; 4 — система измерения силы; 5 — испытуемый виброизолятор; 6 — жесткое основание

Рисунок 4 — Пример испытательной установки для метода измерений входной жесткости

Измерения могут быть распространены и на случай возбуждения угловой вибрации и (или) угловых колебаний массы на противоположной стороне виброизолятора [2], [5].

#### 6.4 Метод измерения входной жесткости

##### 6.4.1 Испытательная установка

Пример установки для метода измерения входной жесткости показан на рисунке 4.

Эта схема очень похожа на ту, что изображена на рисунке 2 для прямого метода измерений. Однако вместо измерений затормаживающей силы в месте соединения виброизолятора и изолируемой конструкции проводят измерения силы, действующей на виброизолятор в точке возбуждения. Таким образом, использование данного метода для измерений переходной динамической жесткости основано на предположении, что в области низких частот эта характеристика приближенно равна входной динамической жесткости вследствие пренебрежимой малости сил инерции в сравнении с силами упругости, т.е.

$$k_{2,1} \hat{=} k_{1,1} = \frac{F_1}{u_1} \Big|_{u_2=0}. \quad (19)$$

Способ приложения начальной статической нагрузки тот же, что и в прямом методе измерений. Измерения могут быть выполнены

для поступательной вибрации в трех взаимно перпендикулярных направлениях. Измеряемыми величинами являются сила и одна из характеристик движения: перемещение, скорость или ускорение.

6.4.2 Ограничения метода с использованием измерений входной жесткости по диапазону частот

Приближенная формула (19) справедлива только в области низких частот, когда силы инерции малы по сравнению с силами упругости. Тем не менее, в области высоких частот оценку, полученную с помощью формулы (19), можно рассматривать в качестве первого приближения, а сам метод измерения входной жесткости — как ориентировочный метод.

## ПРИЛОЖЕНИЕ А (справочное)

### Соотношения между переходной динамической жесткостью и другими частотными характеристиками

Для линейных виброизоляторов характеристиками, непосредственно связанными с динамической жесткостью, являются механический импеданс и эффективная масса. Обратными к ним величинами являются, соответственно, динамическая податливость, механическая подвижность и ускоряемость.

В таблице А.1 представлены наименования и соответствующие обозначения для динамической жесткости и связанных с ней частотных характеристик.

Таблица А.1 — Используемые обозначения динамической жесткости и связанных с ней характеристик

Прямая величина		Обратная величина	
Обозначение	Наименование	Обозначение	Наименование
$k$	Переходная динамическая жесткость	$1/k$	Динамическая податливость
$Z$	Переходный механический импеданс	$1/Z$	Механическая подвижность
$m_{eff}$	Эффективная масса	$1/m_{eff}$	Ускоряемость

В таблице А.2 показаны коэффициенты преобразования одной величины в другую; для примера:  $k = -w^2 m_{eff} = f_w Z$  и т.п. Умножение на коэффициент  $jw$  означает, что модуль частотной характеристики на частоте  $f$  нужно умножить на  $w = 2\pi f$ , а к соответствующему значению фазового угла добавить  $\pi/2$  радиан.

Таблица А.2 — Коэффициенты связи динамической жесткости с другими частотными характеристиками

Наименование	Обозначение	Определение <sup>1)</sup>	$k$	$Z$	$m_{eff}$
Переходная динамическая жесткость	$k$	$F/u$	1	$jw$	$-w^2$
Переходный механический импеданс	$Z$	$F/v$	$1/jw$	1	$jw$
Эффективная масса	$m_{eff}$	$F/a$	$-1/w^2$	$1/jw$	1

<sup>1)</sup>  $u$  — перемещение;  $v$  — скорость;  $a$  — ускорение.

**ПРИЛОЖЕНИЕ В**  
(справочное)

**Влияние симметричности конструкции виброизолятора на вид матрицы переходной жесткости**

Формула (9) показывает разбиение матрицы динамической жесткости изолятора размером  $12 \times 12$  на четыре блока размером  $6 \times 6$  каждый. Настоящий стандарт посвящен измерению отдельных элементов матрицы жесткости  $6 \times 6$  [ $k_{2,1}$ ]. Эти элементы представляют собой отношения затормаживающих сил в месте соединения виброизолятора с изолируемой конструкцией к перемещениям на противоположной стороне виброизолятора. Данные элементы изображены на рисунке В.1 в прямоугольной системе координат с осями  $x$ ,  $y$  и  $z$ .

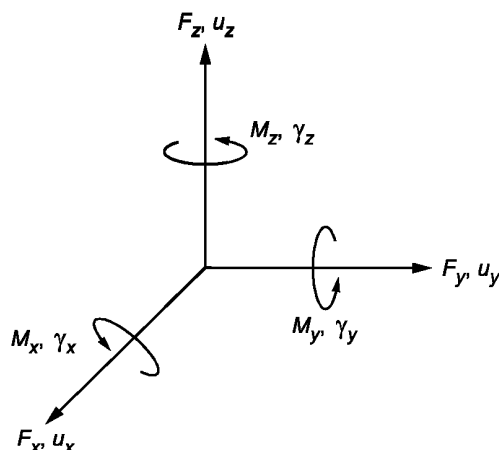


Рисунок В.1 — Обозначение сил и перемещений в декартовой системе координат

Вектор шести поступательных и шести угловых перемещений может быть записан в виде

$$u_1 = \{u_{1x}, u_{1y}, u_{1z}, \gamma_{1x}, \gamma_{1y}, \gamma_{1z}\}.$$

Вектор шести затормаживающих сил и моментов сил может быть записан в виде

$$F_{2,blocking} = \{F_{2x}, F_{2y}, F_{2z}, M_{2x}, M_{2y}, M_{2z}\}.$$

Тогда формулу (10) можно представить следующим образом:

$$\begin{Bmatrix} F_{2x} \\ F_{2y} \\ F_{2z} \\ M_{2x} \\ M_{2y} \\ M_{2z} \end{Bmatrix} = \begin{bmatrix} k_{7,1} & k_{7,2} & k_{7,3} & k_{7,4} & k_{7,5} & k_{7,6} \\ k_{8,1} & k_{8,2} & k_{8,3} & k_{8,4} & k_{8,5} & k_{8,6} \\ k_{9,1} & k_{9,2} & k_{9,3} & k_{9,4} & k_{9,5} & k_{9,6} \\ k_{10,1} & k_{10,2} & k_{10,3} & k_{10,4} & k_{10,5} & k_{10,6} \\ k_{11,1} & k_{11,2} & k_{11,3} & k_{11,4} & k_{11,5} & k_{11,6} \\ k_{12,1} & k_{12,2} & k_{12,3} & k_{12,4} & k_{12,5} & k_{12,6} \end{bmatrix} \begin{Bmatrix} u_{1x} \\ u_{1y} \\ u_{1z} \\ \gamma_{1x} \\ \gamma_{1y} \\ \gamma_{1z} \end{Bmatrix}.$$

Краткая форма записи матричных элементов имеет следующий смысл:

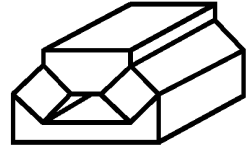
$$k_{7,1} = \frac{F_{2x, blocking}}{u_{1x}}, k_{10,4} = \frac{M_{2x, blocking}}{\gamma_{1x}} \text{ и т.д.}$$

Вследствие симметрии конструкции виброизолятора большая часть элементов матрицы равна нулю, а некоторые ненулевые элементы матрицы могут быть равны между собой. Это показано на следующих четырех примерах, где взяты типичные формы конструкции виброизоляторов (направление координатных осей — в соответствии с рисунком В.1).



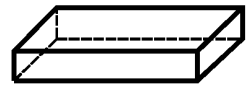
Пример 1 — Две ортогональные плоскости симметрии (10 различных ненулевых элементов)

	$u_{1x}$	$u_{1y}$	$u_{1z}$	$g_{1x}$	$g_{1y}$	$g_{1z}$
$F_{2x}$	$k_{7,1}$	0	0	0	$k_{7,5}$	0
$F_{2y}$	0	$k_{8,2}$	0	$k_{8,4}$	0	0
$F_{2z}$	0	0	$k_{9,3}$	0	0	0
$M_{2x}$	0	$k_{10,2}$	0	$k_{10,4}$	0	0
$M_{2y}$	$k_{11,1}$	0	0	0	$k_{11,5}$	0
$M_{2z}$	0	0	0	0	0	$k_{12,6}$



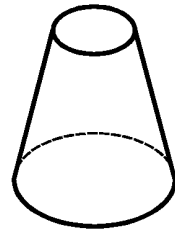
Пример 2 — Три ортогональные плоскости симметрии (10 ненулевых элементов; 8 различных значений)

	$u_{1x}$	$u_{1y}$	$u_{1z}$	$g_{1x}$	$g_{1y}$	$g_{1z}$
$F_{2x}$	$k_{7,1}$	0	0	0	$k_{7,5}$	0
$F_{2y}$	0	$k_{8,2}$	0	$k_{8,4}$	0	0
$F_{2z}$	0	0	$k_{9,3}$	0	0	0
$M_{2x}$	0	$= -k_{8,4}$	0	$k_{10,4}$	0	0
$M_{2y}$	$= -k_{7,5}$	0	0	0	$k_{11,5}$	0
$M_{2z}$	0	0	0	0	0	$k_{12,6}$



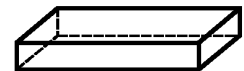
Пример 3 — Осевая симметрия; в данном случае — относительно линии пересечения плоскостей симметрии примера 1 (10 ненулевых элементов; 6 различных значений)

	$u_{1x}$	$u_{1y}$	$u_{1z}$	$g_{1x}$	$g_{1y}$	$g_{1z}$
$F_{2x}$	$k_{7,1}$	0	0	0	$k_{7,5}$	0
$F_{2y}$	0	$= k_{7,1}$	0	$= k_{7,5}$	0	0
$F_{2z}$	0	0	$k_{9,3}$	0	0	0
$M_{2x}$	0	$k_{10,2}$	0	$k_{10,4}$	0	0
$M_{2y}$	$= k_{10,2}$	0	0	0	$= k_{10,4}$	0
$M_{2z}$	0	0	0	0	0	$k_{12,6}$



Пример 4 — Параллелепипед или круговой цилиндр (10 ненулевых элементов; 5 различных значений)

	$u_{1x}$	$u_{1y}$	$u_{1z}$	$g_{1x}$	$g_{1y}$	$g_{1z}$
$F_{2x}$	$k_{7,1}$	0	0	0	$k_{7,5}$	0
$F_{2y}$	0	$= k_{7,1}$	0	$= k_{7,5}$	0	0
$F_{2z}$	0	0	$k_{9,3}$	0	0	0
$M_{2x}$	0	$= -k_{7,5}$	0	$k_{10,4}$	0	0
$M_{2y}$	$= -k_{7,5}$	0	0	0	$= k_{10,4}$	0
$M_{2z}$	0	0	0	0	0	$k_{12,6}$



**ПРИЛОЖЕНИЕ С**  
(справочное)

**Матрица переходной жесткости упрощенного вида**

Как указано в 5.3, во многих практических случаях для адекватного представления матрицы переходной жесткости достаточно определить только один, два или три элемента этой матрицы, связанных с поступательным движением. Здесь рассмотрены несколько примеров в разъяснение данного положения.

**С.1 Поступательная вибрация**

Из блок-схемы системы «источник вибрации — виброизолятор — изолируемая конструкция» следует, что вибрация, передаваемая на конструкцию через виброизолятор, зависит от исходной вибрации источника, переходной жесткости изолятора и входной жесткости изолируемой конструкции. Обычно передаваемая от источника вибрация не бывает однонаправленной, поэтому важно измерять жесткость виброизолятора в двух или трех ортогональных направлениях.

Рассмотрим случай, когда уровни вибрации, передаваемой от источника, имеют один порядок по всем трем ортогональным направлениям. Тогда заведомо ясно, что для описания передаточных свойств виброизолятора необходимо знать по крайней мере три значения переходной жесткости, а именно диагональные элементы матрицы переходной жесткости, соответствующие поступательному движению. Конечно, если конструкция виброизолятора симметрична, может быть достаточно знать только два значения переходной жесткости — одно для вертикального и одно для поперечного направления.

Допустимо ли пренебрежение вибрацией в поперечном направлении, зависит от двух факторов:

- отношения жесткости в поперечном и вертикальном направлениях для виброизолятора;
- отношения жесткости в поперечном и вертикальном направлениях для изолируемой конструкции.

Например, оборудование часто устанавливают на толстом бетонном фундаменте на виброизоляторах, чья жесткость в поперечном направлении равна или меньше их жесткости в вертикальном направлении; в то же время жесткость фундамента в вертикальном направлении меньше, чем в поперечном. В данном случае вполне оправданно рассматривать передачу вибрации только в вертикальном направлении и, таким образом, только в этом направлении измерять жесткость виброизолятора.

Рассмотрим теперь другой пример, когда виброизоляторы являются составной частью конструкции, подверженной тепловому расширению (допустим системы выхлопа). Используемые виброизоляторы конического типа могут иметь жесткость в поперечном направлении, значение которой в десять раз превышает значение этой характеристики в направлении основной нагрузки. Сама же изолируемая конструкция является весьма гибкой во всех направлениях. Поэтому анализ поперечной вибрации во всяком случае не менее важен, чем в направлении действия статической нагрузки.

Следовательно, решение о том, какое число элементов матрицы переходной жесткости следует измерять для каждого конкретного виброизолятора, должно быть принято исходя из типа виброизолятора и условий его применения.

**С.2 Угловая вибрация**

Элементы матриц жесткости, соответствующие угловым составляющим, а также элементы, связывающие поступательные составляющие для одной стороны виброизолятора с угловыми составляющими для другой стороны, в настоящем стандарте не рассматриваются. Одной из причин этого является сложность необходимых для таких целей измерений, особенно в отсутствие стандартизованных датчиков. При этом важно знать, к каким последствиям может привести неадекватное описание передаточных свойств виброизолятора.

Что касается источника вибрации и изолируемой конструкции, то в первом приближении можно считать, что соотношение между поступательными и угловыми составляющими определяется длиной изгибных волн. С уменьшением длины волны роль угловых колебаний или чувствительности к моментному возбуждению соответственно возрастает. Это означает, что для конструкций в виде балок и пластин малой толщины и относительно высоких частот возбуждения угловые колебания будут проявляться сильнее. Если же вернуться к рассмотренному ранее примеру машины, установленной на массивном бетонном фундаменте, то в данном случае влиянием угловых составляющих можно пренебречь.

Примером, когда роль моментного возбуждения велика, могут служить тавровые или двутавровые балки. Входная динамическая жесткость такой балки в направлении действия силы  $F$  может быть очень велика, много больше значения этой характеристики для момента сил  $M$  (см. рисунок С.1).

Для виброизоляторов, как правило, те геометрические формы, что предполагают большую жесткость в поперечном направлении, проявляют и большую жесткость, связанную с угловыми колебаниями. Если виброизолятор такой формы соединен с тонкостенной конструкцией в целях изоляции ее от высокочастотных колебаний, влияние угловых составляющих матрицы переходной жесткости может быть очень важным. В таких случаях рассмотренное выше упрощение, когда в расчет принимают только один, два или три элемента, соответствующих поступательному движению, может привести к значительным ошибкам при анализе передаваемой вибрации.

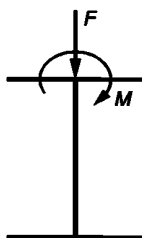


Рисунок С.1 — Возбуждение в точке на вершине двутавровой балки силой  $F$  и моментом  $M$

ПРИЛОЖЕНИЕ D  
(справочное)**Линейность виброизоляторов**

В общем случае динамические свойства виброизоляторов зависят от значения постоянной нагрузки, амплитуды вибрации, частоты и температуры.

Предположение линейности означает, что выполнен принцип суперпозиции и динамическая жесткость на заданной частоте не зависит от амплитуды. Для многих виброизоляторов, имеющих начальное статическое нагружение, такое предположение можно считать выполненным в некотором приближении при условии, что амплитуды динамической деформации малы по сравнению с деформацией под действием постоянной нагрузки. Однако необходимо отметить, что многое зависит от материала, из которого изготовлен виброизолятор, поэтому всегда следует выполнять простую процедуру контроля линейности, сравнивая значения динамической жесткости, полученные для разных амплитуд возбуждения в пределах заданного диапазона. Если значение характеристики с изменением уровня вибрации остается постоянным, можно считать условие линейности выполненным.

В работе [6] представлены данные зависимости действительной составляющей и фазового угла комплексного модуля сдвига для бутилкаучука от амплитуды относительного сдвига и процентного содержания в материале углерода. Из нее следует, что для амплитуд менее  $10^{-3}$  действительная составляющая и фазовый угол слабо зависят от амплитуды сдвига. Если же значение амплитуды сдвига превышает  $2 \times 10^{-3}$ , наблюдается существенное уменьшение динамической жесткости, особенно когда процентное содержание углерода велико.

Таким образом, важно принимать во внимание уровень амплитуд деформации, имеющих место на практике, и в зависимости от этого решать, можно ли признать условия испытаний резиновых виброизоляторов соответствующими требованиям настоящего стандарта или нет. Для амплитуд сдвига менее  $10^{-3}$  предположение линейности (а значит, в частности, и независимости от амплитуды, и выполнения принципа взаимности) представляется вполне обоснованным.

Виброизоляторы гидравлического типа, которые все чаще используют, например в автомобильной промышленности, также могут проявлять нелинейные свойства, так как их жесткость сильно зависит от амплитуды вибрации. Ввиду двойственного назначения таких виброизоляторов: демпфирование низкочастотной вибрации, передаваемой на двигатель от неровностей дороги, и ослабление высокочастотной вибрации, передающейся от двигателя по механической конструкции и излучающейся в виде шума в окружающую среду, — испытания с переменной амплитудой возбуждения должны быть проведены во всем диапазоне частот работы виброизолятора [7], [8].

Иногда бывает заранее известно, что условие линейности не выполняется. Но и в таких случаях может оказаться целесообразным использование многих процедур, описанных в настоящем стандарте. При этом необходимо сформулировать специальные требования к испытаниям в отношении предварительного нагружения, амплитуды возбуждения и измеряемых величин.

ПРИЛОЖЕНИЕ Е  
(справочное)

Библиография

- [1] RUBIN, S. Mechanical Immittance and Transmission-Matrix Concepts. Journal of the Acoustical Society of America, Vol. 41 (1967), pp. 1171-1179
- [2] VERHEIJ, J.W. Multipath sound transfer from resiliently mounted shipboard machinery. Doctoral thesis, Delft University, TNO Institute of Applied Physics, 1982, Delft (The Netherlands)
- [3] CREMER, L, HECKL, M., and UNGAR, E.E. Structure-borne sound. 2nd edn. Berlin; Heidelberg; New York: Springer-Verlag
- [4] WEBER, F.M. Beschreibung des Körperschall-Prufstands (Structure-bound sound test rig) 100/50 kN, Schenck PMC 0027, B-9080-88. Technical document no. 151. Berlin: GERB Gesellschaft für Isolierung mbH & Co. KG, 16 September 1991/wb (in German)
- [5] VERHEIJ, J.W. Measuring sound transfer through resilient mountings for separate excitation with orthogonal translations and rotations. Proceedings Inter Noise 1980, Miami, pp. 723-726.
- [6] FREAKLEY, P.K., and PAYNE, A.R. Theory and practice of engineering with rubber. London: Applied Science Publishers, 1978
- [7] HARTEL, V., and HOFMANN, M. Latest design for engine mountings. VDI-Berichte 499. Dusseldorf: VDI-Verlag, 1983 (in German)
- [8] FLOWER, W.C. Understanding hydraulic mounts for improved vehicle noise, vibration and ride qualities. SAE paper 8509075. Soc. Autom. Eng., Inc., Warrendale, PA 15096, May 1985

---

УДК 620.17:534.1:006.354

ОКС 17.160

Т34

ОКСТУ 0011

Ключевые слова: вибрация, виброизолирующие устройства, механические свойства, испытания, динамическая жесткость, измерения

---

Редактор *Л.В. Афанасенко*  
Технический редактор *В.Н. Прусакова*  
Корректор *М.С. Кабаева*  
Компьютерная верстка *Л.А. Круговой*

Изд. лиц. № 021007 от 10.08.95. Сдано в набор 14.03.2000. Подписано в печать 27.04.2000. Усл. печ. л. 2,32.  
Уч.-изд. л. 1,95. Тираж 262 экз. С 5011. Зак. 387.

---

ИПК Издательство стандартов, 107076, Москва, Колодезный пер., 14.  
Набрано в Издательстве на ПЭВМ  
Филиал ИПК Издательство стандартов — тип. "Московский печатник", 103062, Москва, Лялин пер., 6.  
Плр № 080102