

**СИСТЕМЫ АВТОМАТИЗАЦИИ
ПРОИЗВОДСТВА И ИХ ИНТЕГРАЦИЯ.**

**ПРЕДСТАВЛЕНИЕ ДАННЫХ ОБ ИЗДЕЛИИ
И ОБМЕН ЭТИМИ ДАННЫМИ**

**Часть 41. Интегрированные обобщенные ресурсы.
Основы описания и поддержки изделий**

Издание официальное

Предисловие

1 РАЗРАБОТАН Всероссийским научно-исследовательским институтом стандартизации (ВНИИСтандарт) при участии Научно-технического центра «ИНТЕГРО-Д» и НИЦ CALS «Прикладная логистика»

ВНЕСЕН Всероссийским научно-исследовательским институтом стандартизации (ВНИИСтандарт) Госстандарта России

2 ПРИНЯТ И ВВЕДЕН В ДЕЙСТВИЕ Постановлением Госстандарта России от 22 сентября 1999 г. № 301-ст

3 Настоящий стандарт представляет собой аутентичный текст международного стандарта ИСО 10303-41—94 «Системы автоматизации производства и их интеграция. Представление данных об изделии и обмен этими данными. Часть 41. Интегрированные обобщенные ресурсы. Основы описания и поддержки изделий»

4 ВВЕДЕН ВПЕРВЫЕ

© ИПК Издательство стандартов, 2000

Настоящий стандарт не может быть полностью или частично воспроизведен, тиражирован и распространен в качестве официального издания без разрешения Госстандарта России

Содержание

Введение	IV
Раздел 1 ОБЩИЕ ПОЛОЖЕНИЯ	1
1.1 Область применения	1
1.2 Нормативные ссылки	2
1.3 Определения и сокращения	2
Раздел 2 ОБЩИЕ РЕСУРСЫ ОПИСАНИЯ ИЗДЕЛИЯ	3
2.1 Введение	3
2.2 application_context_schema	3
2.3 product_definition_schema	7
2.4 product_property_definition_schema	17
2.5 product_property_representation_schema	22
Раздел 3 РЕСУРСЫ УПРАВЛЕНИЯ	26
3.1 Введение	26
3.2 management_resources_schema	26
Раздел 4 РЕСУРСЫ ПОДДЕРЖКИ	32
4.1 Введение	32
4.2 document_schema	32
4.3 action_schema	36
4.4 certification_schema	43
4.5 approval_schema	44
4.6 contract_schema	48
4.7 security_classification_schema	49
4.8 person_organization_schema	50
4.9 date_time_schema	55
4.10 group_schema	62
4.11 effectivity_schema	64
4.12 external_reference_schema	66
4.13 support_resource_schema	69
4.14 measure_schema	71
Приложение А СОКРАЩЕННЫЕ НАИМЕНОВАНИЯ ОБЪЕКТОВ	92
Приложение В РЕГИСТРАЦИЯ ИНФОРМАЦИОННОГО ОБЪЕКТА	96
В.1 Обозначение документа	96
В.2 Обозначение схемы	96
Приложение С МАШИННО-ИНТЕРПРЕТИРУЕМЫЕ ЛИСТИНГИ	98
Приложение D ТЕХНИЧЕСКИЕ СООБРАЖЕНИЯ	98
D.1 Структура обобщенного ресурса описания изделия	98
D.2 Шаблон функции исключения ацикличности	98
D.3 Шаблон отношения	100
Приложение Е ПРИМЕРЫ	100
Е.1 Использование product_definition_schema	100
Е.2 Использование структур обобщенного ресурса управления	101
Приложение F ДИАГРАММЫ НА ЯЗЫКЕ EXPRESS-G	101
Приложение G БИБЛИОГРАФИЯ	112
УКАЗАТЕЛЬ объектов, типов и функций на английском языке	113

Введение

Стандарты серии ГОСТ Р ИСО 10303 обеспечивают машинно-ориентированные представления данных об изделии и обмен этими данными. Целью стандартов является установление механизма, позволяющего описывать данные об изделии на протяжении его жизненного цикла, независимо от конкретной системы. Характер такого описания делает его пригодным не только для обмена инвариантными файлами, но также для создания, коллективного использования и архивации баз данных об изделиях.

Стандарты серии ГОСТ Р ИСО 10303 — набор отдельно издаваемых частей. Части данной серии стандартов относятся к одной из следующих групп: методы описания, интегрированные ресурсы, прикладные протоколы, комплекты абстрактных тестов, методы реализации и аттестационное тестирование, — описанных в ГОСТ Р ИСО 10303-1. Настоящий стандарт входит в группу интегрированных ресурсов. Главными тематическими фрагментами настоящего стандарта являются:

- обобщенные ресурсы описания изделия;
- обобщенные ресурсы управления информацией об изделии;
- ресурсы поддержки структур интегрированных ресурсов.

Распределение схем ресурсов по главным тематическим фрагментам настоящего стандарта показано на рисунке 1.

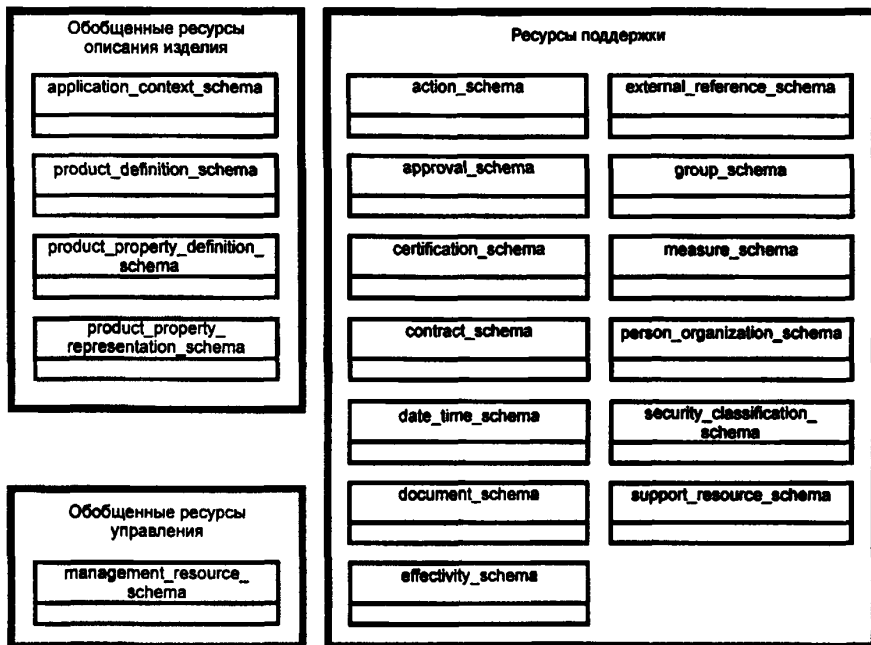


Рисунок 1 — Классификация схем ресурсов по обобщенным ресурсам описания изделия, обобщенным ресурсам управления и ресурсам поддержки

Обобщенные ресурсы описания изделия обеспечивают общую организацию для интегрированных ресурсов, которые установлены в других стандартах серии ГОСТ Р ИСО 10303. Данные ресурсы поддерживают описание независимых от приложения фактов, общих для всех изделий. В настоящем стандарте сочетание обобщенных ресурсов описания изделия и интегрированных ресурсов, определяемых в других стандартах серии ГОСТ Р ИСО 10303 и относящихся к классу интегрированных ресурсов, именуется «интегрированными ресурсами описания изделия».

Обобщенные ресурсы управления поддерживают описание информации, используемой для управления данными об изделии и их контроля. Интегрированные ресурсы описания изделия вместе с обобщенными ресурсами управления служат основой для создания прикладных интерпретированных

моделей и стандартных концептуальных схем прикладных протоколов. Прикладные интерпретированные модели применяют выбранные обобщенные ресурсы управления к элементам интегрированных ресурсов описания изделия для удовлетворения требований, установленных в соответствующей прикладной эталонной модели.

Ресурсы поддержки представляют собой множество структур ресурсов, используемых интегрированными ресурсами стандартов серии ГОСТ Р ИСО 10303. Данные ресурсы обеспечивают основную совместимость всех ресурсов стандартов серии ГОСТ Р ИСО 10303.

Примечания

1 Текст основной части стандарта дополнен следующими приложениями:

- А, содержащим сокращенные наименования объектов;
- В, описывающим идентификаторы информационных объектов, присвоенные объектам настоящего стандарта;
- С, описывающим правила получения машинно-интерпретируемых листингов объектов и описаний, установленных в настоящем стандарте;
- D, содержащим пояснения по отдельным объектам и описаниям настоящего стандарта;
- E, содержащим примеры использования отдельных объектов и описаний настоящего стандарта;
- F, содержащим схематические описания на языке EXPRESS-G объектов, заданных в приложении В;
- G, содержащим список дополнительных публикаций, связанных с настоящим стандартом.

2 В тексте настоящего стандарта объекты и конструкции языка EXPRESS при их определении и описании выделены полужирным шрифтом (например, **file_description**).

**СИСТЕМЫ АВТОМАТИЗАЦИИ ПРОИЗВОДСТВА И ИХ ИНТЕГРАЦИЯ.
ПРЕДСТАВЛЕНИЕ ДАННЫХ ОБ ИЗДЕЛИИ И ОБМЕН ЭТИМИ ДАННЫМИ****Часть 41. Интегрированные обобщенные ресурсы. Основы описания и поддержки изделий**

Industrial automation systems and integration. Product data representation and exchange.
Part 41. Integrated generic resources. Fundamentals of product description and support

Дата введения 2000—07—01

Раздел 1 ОБЩИЕ ПОЛОЖЕНИЯ**1.1 Область применения**

Настоящий стандарт определяет:

- обобщенные ресурсы описания изделия (раздел 2);
- обобщенные ресурсы управления (раздел 3);
- ресурсы поддержки (раздел 4).

Схемы, определяемые в настоящем стандарте, организованы в соответствии с данными разделами.

1.1.1 Обобщенные ресурсы описания изделия

В разделе 1 настоящего стандарта установлены структуры ресурсов для высшего уровня структуры представления изделия и определены их свойства. В разделе также определены интегрированные ресурсы стандартов серии ГОСТ Р ИСО 10303 для описания общих аспектов использования изделий, классификации изделий и взаимосвязей между изделиями.

Область применения раздела 1 охватывает:

- обозначение изделия;
- классификацию изделий;
- спецификацию определений изделия, взаимосвязей между изделиями и допустимых замен изделия;
- спецификацию представления образца изделия;
- спецификацию представления свойств изделия;
- описание прикладного контекста, в котором определены данные об изделии.

1.1.2 Обобщенные ресурсы управления

В разделе 1 настоящего стандарта установлены структуры ресурсов для структур, используемых при связывании административных данных с данными об изделии.

Область применения раздела 1 охватывает:

- структуру для соединения в прикладном контексте данных об изделии с соответствующими административными данными.

1.1.3 Ресурсы поддержки

В разделе 1 настоящего стандарта определены структуры ресурсов для административных данных, физических величин и единиц физических величин (далее — единиц), а также для основных типов данных.

Область применения раздела 1 охватывает:

- описание ссылок на документы;
- описание действий, запросов на действие и статуса действий;

- описание сертификации, утверждений, классификаций защиты и применимости;
- обозначение контрактов;
- обозначение людей и организаций;
- спецификации дат и времени;
- обеспечение механизмов группирования элементов и ссылок на информацию, определяемую вне протокола обмена;
- определение физических величин и единиц физических величин.

1.2 Нормативные ссылки

В настоящем стандарте использованы ссылки на следующие стандарты:

ГОСТ Р ИСО 10301-1—99 Системы автоматизации производства и их интеграция. Представление данных об изделии и обмен этими данными. Часть 1. Общие представления и основополагающие принципы

ИСО 31-0—92¹⁾ Физические величины и единицы физических величин

ИСО 1000—81¹⁾ Единицы физических величин в системе СИ и рекомендации по применению кратных им и некоторых других единиц

ИСО 8601—88¹⁾ Элементы данных и форматы обмена. Обмен информацией. Представление дат и времени

ИСО/МЭК 8824-1—95¹⁾ Информационная технология. Взаимосвязь открытых систем. Абстрактная синтаксическая нотация версии один (АСН.1). Часть 1. Требования к основной нотации

ИСО 10303-11—94¹⁾ Системы автоматизации производства и их интеграция. Представление данных об изделии и обмен этими данными. Часть 11. Справочное руководство по языку EXPRESS

ИСО 10303-41—94¹⁾ Системы автоматизации производства и их интеграция. Представление данных об изделии и обмен этими данными. Часть 41. Интегрированные обобщенные ресурсы. Основы описания и поддержки изделий

ИСО 10303-43—94¹⁾ Системы автоматизации производства и их интеграция. Представление данных об изделии и обмен этими данными. Часть 43. Интегрированные ресурсы. Структуры представления

ИСО 10303-44—94¹⁾ Системы автоматизации производства и их интеграция. Представление данных об изделии и обмен этими данными. Часть 44. Интегрированные ресурсы. Конфигурация структуры изделия

1.3 Определения и сокращения

1.3.1 Термины, определенные в ГОСТ Р ИСО 10303-1

В настоящем стандарте использованы следующие термины, определенные в ГОСТ Р ИСО 10303-1:

- приложение;
- прикладной контекст;
- прикладная интерпретированная модель;
- прикладной протокол;
- прикладная эталонная модель;
- интерпретация;
- изделие.

1.3.2 Термины, определенные в ИСО 8601

В настоящем стандарте использованы следующие термины, определенные в ИСО 8601:

- календарная дата;
- упорядоченная дата;
- секунда;
- минута;
- час;
- день;
- неделя;
- календарная неделя;

¹⁾ Международные стандарты ИСО (ИСО/МЭК) — во ВНИИКИ Госстандарта России.

- месяц;
- год;
- календарный год;
- обычный год;
- високосный год;
- локальное время;
- скоординированное универсальное время;
- Григорианский календарь.

1.3.3 Сокращения, установленные в ИСО 1000

В настоящем стандарте использованы следующие сокращения, установленные в ИСО 1000:

- СИ (SI) — Международная система единиц.

Раздел 2 ОБЩИЕ РЕСУРСЫ ОПИСАНИЯ ИЗДЕЛИЯ

2.1 Введение

В разделе 2 определены интегрированные ресурсы стандартов серии ГОСТ Р ИСО 10303, используемые для высшего уровня описания изделия. Раздел 2 охватывает следующие схемы:

- **application_context_schema**;
- **product_definition_schema**;
- **product_property_definition_schema**;
- **product_property_representation_schema**.

Схема **application_context_schema** поддерживает описание соответствующего применения данных об изделии.

Схема **product_definition_schema** поддерживает описание обозначений изделий, классификацию изделий и отношения между определениями изделий.

Схема **product_property_definition_schema** поддерживает описание характеристик изделия.

Схема **product_property_representation_schema** описывает структуру для представления характеристик формы изделия.

Примечания

- 1 Настоящий стандарт не ограничен областью конкретного прикладного контекста. Читателя не должны вводить в заблуждение умышленно ограниченные области применения примеров.
- 2 Способ сочетания ресурсов поддержки с обобщенными ресурсами описания изделия — в соответствии с приложением E.

2.2 application_context_schema

Следующее описание на языке EXPRESS, являющееся началом **application_context_schema**, определяет необходимые внешние ссылки.

EXPRESS-спецификация:

```
*)
SCHEMA application_context_schema;
REFERENCE FROM support_resource_schema
    (label,
     text);
REFERENCE FROM date_time_schema
    (year_number);
```

(*

Примечания

- 1 Схемы, на которые выше даны ссылки, можно найти в следующих пунктах настоящего стандарта:
support_resource_schema — 4.13;
date_time_schema — 4.9.
- 2 Графическое представление настоящей схемы приведено на рисунке F.1 приложения F.
- 3 Настоящая схема является одной из схем обобщенных ресурсов описания изделия. Связи между схемами обобщенных ресурсов описания изделия приведены в приложении D.

application_interpreted_model_schema_name — имя EXPRESS-схемы прикладной интерпретированной модели;

application_protocol_year — год, в котором прикладной протокол получил статус; заданный атрибутом **status**;

application — прикладной контекст прикладного протокола.

2.2.3.3 application_context_element

Объект **application_context_element** является видом прикладного контекста, в котором определены данные об изделии. Ряд **application_context_element** может представлять несколько различных видов прикладного контекста. Прикладной протокол может устанавливать контекст данных, используя подтипы объекта **application_context_element**:

- **product_context**;
- **product_definition_context**;
- **product_concept_context**;
- **library_context**.

Примечание — При использовании данного объекта прикладной протокол отвечает за соответствующее ограничение значений этих атрибутов на основе их допустимого использования.

Пример 1 — Подтип **product_definition_context** мог бы иметь значение «проект» в качестве **product_life_cycle_stage** и значение «детальный проект» в качестве **application_context_element.name**.

EXPRESS-спецификация:

*)

```
ENTITY application_context_element
  SUPERTYPE OF (ONEOF (product_context,
                       product_definition_context,
                       product_concept_context,
                       library_context));
```

```
  name : label;
  frame_of_reference : application_context;
```

```
END_ENTITY;
```

(*

Определения атрибутов:

name — обозначение детализированного контекста, в котором существуют данные об изделии.

Пример 2 — «Детальный проект» и «предварительный (эскизный) проект» являются примерами значений **application_context_element.name**;

frame_of_reference — общий контекст, частью которого является **application_context_element**.

2.2.3.4 product_context

Подтип **product_context** является видом **application_context**, определяющим контекст для **product**.

Примечание 1 — Объект **product** определен в 2.3.4.1 настоящего стандарта.

Подтип **product_context** представляет информацию о технических или производственных перспективах, относящихся к данным об изделии, которые могут повлиять на смысл и использование этих данных.

EXPRESS-спецификация:

*)

```
ENTITY product_context
  SUBTYPE OF (application_context_element);
  discipline_type : label;
```

```
END_ENTITY;
```

(*

Определения атрибутов:

discipline_type — обозначение технической или производственной категории, к которой принадлежит **product**.

Пример 3 — «Электрический», «механический» и «архитектурный» — примеры **discipline_type**.

Примечание 2 — Допустимые значения данного атрибута определены в прикладных интерпретированных моделях, использующих данный объект.

2.2.3.5 **product_definition_context**

Подтип **product_definition_context** является видом **application_context**, определяющим контекст для **product_definition**.

Примечание 1 — Объект **product_definition** определен в 2.3.4.8 настоящего стандарта.

Данный контекст представляет информацию о стадии жизненного цикла изделия, к которой относятся данные об изделии. Такая информация может влиять на смысл и использование данных об изделии.

EXPRESS-спецификация:

*)

```
ENTITY product_definition_context
  SUBTYPE OF (application_context_element);
  life_cycle_stage : label;
END_ENTITY;
```

(*

Определения атрибутов:

life_cycle_stage — обозначение общей стадии жизненного цикла изделия, к которой относятся данные об изделии.

Примечание 2 — Допустимые значения данного атрибута определены в прикладных интерпретированных моделях, использующих данный объект.

Пример 4 — Термины такие, как «как спроектировано», «как установлено (специфицировано)», являются примерами **life_cycle_stage**.

2.2.3.6 **product_concept_context**

Подтип **product_concept_context** является видом **application_context**, определяющим контекст для **product_concept**.

Примечание — Объект **product_concept** определен в ИСО 10303-44.

Подтип **product_concept_context** представляет информацию, связанную с характеристикой потенциальных покупателей изделия. Такая информация может влиять на смысл и использование данных об изделии.

EXPRESS-спецификация:

*)

```
ENTITY product_concept_context
  SUBTYPE OF (application_context_element);
  market_segment_type : label;
END_ENTITY;
```

(*

Определения атрибутов:

market_segment_type — обозначение категории, характеризующей потенциальных покупателей изделия.

Пример 5 — «Автомобили высшего класса», «портативные персональные компьютеры» и «предусмотренная бюджетом персональная стереоаппаратура» являются примерами **market_segment_type**.

2.2.3.7 **library_context**

Подтип **library_context** — это вид **application_context**, определяющий контекст для элементов библиотеки. Подтип **library_context** представляет информацию, которая может влиять на смысл и использование данных об изделии в библиотеке.

EXPRESS-спецификация:

*)

```
ENTITY library_context
  SUBTYPE OF (application_context_element);
  library_reference : label;
END_ENTITY;
```

(*

Определения атрибутов:

library_reference — обозначение библиотеки, обеспечивающее контекст для элементов библиотеки.

Пример 6 — «Стандартные перьевые наконечники для ручек Смита (Англия)» — пример **library_reference**.

EXPRESS-спецификация:

*)
 END_SCHEMA; - - application_context_schema
 (*

2.3 product_definition_schema

Следующее описание на языке EXPRESS, являющееся началом **product_definition_schema**, определяет необходимые внешние ссылки.

EXPRESS-спецификация:

*)
 SCHEMA product_definition_schema;
 REFERENCE FROM application_context_schema
 (product_context,
 product_definition_context);
 REFERENCE FROM document_schema
 (document);
 REFERENCE FROM effectivity_schema
 (effectivity);
 REFERENCE FROM support_resource_schema
 (bag_to_set,
 identifier,
 label,
 text);
 (*

П р и м е ч а н и я

1 Схемы, на которые выше даны ссылки, можно найти в следующих пунктах настоящего стандарта:

application_context_schema	—	2.2;
document_schema	—	4.2;
effectivity_schema	—	4.11;
support_resource_schema	—	4.13.

2 Графическое представление настоящей схемы приведено на рисунке F.2 приложения F.

3 Настоящая схема является одной из схем обобщенных ресурсов описания изделия. Связи между схемами обобщенных ресурсов описания изделия приведены в приложении D.

2.3.1 Введение

В настоящем пункте установлены требования к **product_definition_schema**. Данная схема обеспечивает общие виды определения изделия.

Пример 7 — Обозначение изделий и определений изделий, группирование изделий в соответствии со схемами классификации и определение различных видов отношений между изделиями — все это примеры общих видов определения изделия.

Общие виды определения изделия реализуются посредством множества структур ресурсов, которые могут быть использованы для установления обобщенного определения изделия.

Пример 8 — Связь определения изделия с другими определениями изделия является примером обобщенного определения изделия. Данное обстоятельство не специфично для конкретного прикладного контекста.

Определения изделия независимы от свойств. Способы комбинирования данных фактов предопределены соотношениями, установленными в настоящей схеме. Каждый обобщенный факт может быть интерпретирован в любом прикладном контексте; способы интерпретации обобщенных фактов указаны в прикладных протоколах.

П р и м е ч а н и е — Пример способа использования настоящей схемы приведен в приложении E.

2.3.2 Фундаментальные понятия и допущения

Одно и то же изделие может иметь много групп определений, связанных с ним; каждая группа справедлива в заданном прикладном контексте.

Пример 9 — Прикладным контекстом может быть изготовление шариковых ручек. Конкретная шариковая ручка имеет много вариантов. Каждый вариант описывается группой определений изделия. Уста-

ревший вариант имеет цельный колпачок, тогда как более новый вариант имеет отверстие в колпачке в целях предотвращения удушья человека, если он подавится колпачком. Характеристики двух вариантов следовало бы различать, поскольку новый вариант имеет отверстие в колпачке, а устаревший вариант не имеет. Настоящая схема могла бы быть использована для определения шариковой ручки с цельным колпачком как одного из изделий, а ручки с отверстием в колпачке — как другого изделия. С другой стороны, можно было бы использовать схему для определения обеих ручек как двух вариантов одного изделия. Выбор подхода зависит от требований прикладного контекста.

Определение изделия включает в себя свойства, требуемые для его характеристики.

Пример 10 — Изделие вида «интегральная схема» может иметь функциональное определение, представленное принципиальной схемой соединений, и физическое определение, представленное схемой расположения соединений.

Определения изделий могут быть связаны между собой разными способами. Необходимо иметь возможность определять отношения между изделиями и возможность характеризовать эти отношения.

Пример 11 — Колпачок шариковой ручки следовало бы связать отношением «сборочный узел» с самой шариковой ручкой, а, при некоторых обстоятельствах, можно было бы заменять один из колпачков другим.

2.3.3 Определение типа source для product_definition_schema

Тип source представляет, является ли product_definition_formation изготовляемым в организации или покупным. Возможные значения ограничены представлением этих двух возможностей либо фактом, что данная информация неизвестна.

EXPRESS-спецификация:

```
*)
TYPE source = ENUMERATION OF
  (made,
   bought,
   not_known);
END_TYPE;
```

2.3.4 Определения объектов product_definition_schema

2.3.4.1 product

Объект product является обозначением и описанием в прикладном контексте физически реализуемого объекта, создаваемого в процессе.

Примечания

1 Физически реализуемый объект может быть, но необязательно, физически реализован.

2 Термин «product (изделие)» определен в ГОСТ Р ИСО 10303-1.

Пример 12 — Производство, строительство, изготовление являются примерами процессов.

Пример 13 — Шариковая ручка, ее колпачок и сборка колпачка и шариковой ручки — все это объекты, которые могут быть выпущены в процессе изготовления.

Пример 14 — Законченное изделие, которое организация производит для продажи, сырье, из которого такое изделие изготавливают, оборудование и другие средства труда, используемые для преобразования сырья в законченное изделие, могут быть примерами физически реализуемых объектов.

EXPRESS-спецификация:

```
*)
ENTITY product;
  id          : identifier;
  name       : label;
  description : text;
  frame_of_reference : SET [1:?] OF product_context;
UNIQUE
  UR1 : id;
END_ENTITY;
```

Определения атрибутов:
id — обозначение изделия.

Пример 15 — Шифр компонента, шифры запасных элементов и порядковые номера являются примерами обозначений изделия;

name — слово или группа слов для ссылок на **product** (изделие).

Пример 16 — «Шариковая ручка», «колпачок» и «перо» являются примерами наименования (**name**) изделий;

description — текст, связанный с природой изделия;

frame_of_reference — контексты, в которых определяется изделие.

Формальные утверждения:

UR1: — каждое обозначение изделия должно быть уникальным.

2.3.4.2 **product_category**

Объект **product_category** обозначает класс изделий, к которому могут быть отнесены изделия и другие **product_category**.

Пример 17 — В прикладном протоколе, контекст которого включает в себя изготавливаемые части, такие как «механическая часть», «электрическая часть», «строительная часть», «трубопроводы», «водопровод», «горячий водопровод», — все эти части являются примерами **product_category**.

EXPRESS-спецификация:

*)

ENTITY **product_category**;

name : label;

description : OPTIONAL text;

END_ENTITY;

(*

Определения атрибутов:

name — слово или группа слов для ссылок на **product_category**;

description — текст, связанный с природой **product_category**.

Неформальные утверждения:

IP1: — если **product_category** участвует в **product_category_relationship**, значение атрибута **name** должно быть уникально внутри порождающих его **product_category**.

2.3.4.3 **product_related_product_category**

Объект **product_related_product_category** является **product_category**, содержащей изделия.

EXPRESS-спецификация:

*)

ENTITY **product_related_product_category**

SUBTYPE OF (**product_category**);

products : SET [1:?] OF **product**;

END_ENTITY;

(*

Определения атрибутов:

products — изделия, принадлежащие **product_related_product_category**.

2.3.4.4 **product_category_relationship**

Объект **product_category_relationship** является отношением между двумя классами изделий. Объект **product_category** может быть определен как подкласс по отношению к другим **product_category**.

Пример 18 — Объект **product_category** с названием «трубопровод» может быть использован для связывания друг с другом двух других **product_category**: «трубопровода холодной воды» и «трубопровода горячей воды».

Используя данный объект, можно определять сети **product_category**.

Пример 19 — Объект **product_category** под названием «трубопровод» может быть родительской категорией подкатегорий с названиями «трубопровод холодной воды» и «трубопровод горячей воды». Объект **product_category** с названием «трубопровод горячей воды» может быть подкатегорией другой **product_category** с названием «выходной трубопровод бойлера». Это пример сети **product_category**, поскольку **product_category** с названием «трубопровод горячей воды» имеет двух родителей.

Если изделие принадлежит **product_category**, то оно также принадлежит всем родительским **product_category** данной **product_category**.

Примечание — Данный объект совместно с объектом **product_category** основан на шаблоне отношений, описанном в приложении D.

EXPRESS-спецификация:

*)

```
ENTITY product_category_relationship;
  name          : label;
  description    : text;
  category      : product_category;
  sub_category  : product_category;
```

WHERE

WR1 : acyclic_product_category_relationship (SELF, [SELF.sub_category]);

END_ENTITY;

(*

Определения атрибутов:**name** — слово или группа слов для ссылок на **product_category_relationship**;**description** — текст, связанный с природой **product_category_relationship**;**category** — родитель для **sub_category**.

Пример 20 — В предыдущем примере «трубопровод» является категорией для «трубопровода холодной воды» и «трубопровода горячей воды»;

sub_category — порождение **category**.

Пример 21 — В предыдущем примере «трубопровод холодной воды» является для «трубопровода» **sub_category** в одном случае, а «трубопровод горячей воды» — **sub_category** в другом случае.

В иерархии отношения класса и подкласса ссылка на заданное изделие должна быть единственной.

Формальные утверждения:**WR1:** — сеть **product_category** не должна быть циклической.Неформальные утверждения:**IP1:** — ссылка на данное изделие может быть только одна в пределах данной структуры **product_category_relationship**.2.3.4.5 **product_definition_formation**

Объект **product_definition_formation** обозначает группу **product_definition** для изделия. Каждое из **product_definition** в группе имеет индивидуальный **frame_of_reference** (и поэтому **life_cycle_stage**) или включает в себя некоторые варианты данных свойств.

Примечание — Назначение **product_definition_formation** определено в прикладных интерпретированных моделях, использующих данный объект.

Пример 22 — Прикладная интерпретированная модель может использовать данный объект для поддержки обозначения различных вариантов одного изделия. Каждый вариант может быть описан уникальной группой **product_definition**, а каждая группа, определенная в **product_definition_formation**, должна быть связана с одним и тем же изделием.

EXPRESS-спецификация:

*)

```
ENTITY product_definition_formation;
  id          : identifier;
  description  : text;
  of_product  : product;
```

UNIQUE

UR1 : id, of_product;

END_ENTITY;

(*

Определения атрибутов:**id** — уникальное обозначение **product_definition_formation** в контексте изделия, к которому оно относится.Пример 23 — Код варианта части изделия является примером обозначения **product_definition_formation**;**description** — текст, связанный с характером **product_definition_formation**.

Примечание 1 — Описания различных конструкций одного изделия должны устанавливать отличия в назначении и функциях каждой конструкции;

of_product — изделие, вариантом которого является **product_definition_formation**.

Примечание 2 — Изделие связано с одним или несколькими **product_definition_formation** посредством наличия неявной обратной связи.

Формальные утверждения:

UR1: — **id** каждой **product_definition_formation**, связанной с одним изделием (посредством атрибутов **of_product**), должен быть уникальным в наборе **product_definition_formation**, связанных с данным изделием.

2.3.4.6 **product_definition_formation_relationship**

Объект **product_definition_formation_relationship** является отношением между двумя **product_definition_formation**. Отношение может существовать между **product_definition_formation**, относящимися к разным изделиям, или между разными конструкциями одного изделия. Смысл отношения для конкретного контекста определяется в специализациях данного объекта.

Примечания

1 Отношения, охватывающие применение данного объекта, могут быть отношениями типа «родитель — потомок». Специализации данного объекта устанавливают этот факт, если он имеет место для конкретной специализации.

2 Данный объект совместно с объектом **product_definition_formation** основан на шаблоне отношения, который описан в приложении D.

EXPRESS-спецификация:

```
ENTITY product_definition_formation_relationship;
  id : identifier;
  name : label;
  description : text;
  relating_product_definition_formation : product_definition_formation;
  related_product_definition_formation : product_definition_formation;
END_ENTITY;
```

(*)

Определения атрибутов:

id — обозначение **product_definition_formation_relationship**;

name — слово или группа слов для ссылок на **product_definition_formation_relationship**;

description — текст, связанный с характером **product_definition_formation_relationship**;

relating_product_definition_formation — одна из **product_definition_formation**, являющихся частью отношения.

Примечание 3 — Роль данного атрибута определена в прикладном протоколе или в интегрированных ресурсах стандартов серии ГОСТ Р ИСО 10303, использующих или адаптирующих данный объект;

related_product_definition_formation — другая **product_definition_formation**, являющаяся частью отношения. Если один элемент отношения зависит от другого, то данный атрибут должен также быть зависимым.

Примечание 4 — Роль данного атрибута определена в прикладном протоколе или в интегрированных ресурсах стандартов серии ГОСТ Р ИСО 10303, использующих или адаптирующих данный объект.

2.3.4.7 **product_definition_formation_with_specified_source**

Объект **product_definition_formation_with_specified_source** является **product_definition_formation** с конкретным источником.

EXPRESS-спецификация:

```
ENTITY product_definition_formation_with_specified_source
  SUBTYPE OF (product_definition_formation);
  make_or_buy : source;
END_ENTITY;
```

(*)

Определения атрибутов:

make_or_buy — источник **product_definition_formation**.

2.3.4.8 **product_definition**

Объект **product_definition** является обозначением характеристики изделия в конкретном прикладном контексте.

Примечание — Объект **product_definition** характеризуется свойствами, которые ему приписывают.

Пример 24 — Физический проект изделия может быть одним **product_definition**, а функциональный проект того же изделия — другим **product_definition**. Оба **product_definition** могут быть связаны с одной и той же **product_definition_formation**, но могут быть использованы в разных прикладных контекстах.

EXPRESS-спецификация:

*)

```
ENTITY product_definition;
  id          : identifier;
  description : text;
  formation   : product_definition_formation;
  frame_of_reference : product_definition_context;
END_ENTITY;
```

(*)

Определения атрибутов:**id** — обозначение **product_definition**;**description** — текст, связанный с характером **product_definition**;**formation** — **product_definition_formation**, с которой связано **product_definition**;**frame_of_reference** — **product_definition_context**, в котором используются **product_definition** или данные из **product_definition**.2.3.4.9 **product_definition_with_associated_documents**Объект **product_definition_with_associated_documents** — это **product_definition**, которое связано с одним или более документами.EXPRESS-спецификация:

*)

```
ENTITY product_definition_with_associated_documents
  SUBTYPE OF (product_definition);
  documentation_ids : SET[1:?] OF document;
END_ENTITY;
```

(*)

Определения атрибутов:**documentation_ids** — множество документов, связанных с **product_definition**.2.3.4.10 **product_definition_relationship**Объект **product_definition_relationship** определяет отношения между двумя **product_definition**. Отношение может существовать между **product_definition**, относящимися к различным изделиям, или между разными определениями одного изделия.

Пример 25 — Отношения в структуре списка материалов являются примерами **product_definition_relationship**, которые соответствуют различным изделиям. Отношение между эскизным и техническим проектами является примером **product_definition_relationship**, связывающей разные определения одного изделия.

Одно и то же **product_definition** может быть использовано более одного раза в описании изделия

Примечание 1 — Одно и то же комплектующее может быть неоднократно использовано в одном сборочном узле. Каждое применение комплектующего должно быть определено как экземпляр объекта **product_definition_relationship**.

Смысл отношения для конкретного контекста определяется в специализациях данного объекта.

Примечания

2 Отношения, охватывающие применение данного объекта, могут быть отношениями типа «родитель — потомок». Специализации данного объекта устанавливают этот факт, если он имеет место для конкретной специализации.

3 Данный объект совместно с объектом **product_definition** основан на шаблоне отношения, который описан в приложении D.

EXPRESS-спецификация:

*)

```
ENTITY product_definition_relationship;
  id          : identifier;
  name        : label;
  description : text;
  relating_product_definition : product_definition;
  related_product_definition  : product_definition;
END_ENTITY;
```

(*)

Определения атрибутов:

id — обозначение **product_definition_relationship**;

name — слово или группа слов для ссылок на **product_definition_relationship**;

description — текст, связанный с характером **product_definition_relationship**;

relating_product_definition — одно из **product_definition**, являющееся частью отношения.

Примечание 4 — Роль данного атрибута определена в прикладном протоколе или в интегрированных ресурсах стандартов серии ГОСТ Р ИСО 10303, использующих или определяющих данный объект.

Пример 26 — Если **product_definition_relationship** является отношением комплектности сборочной единицы, то **relating_product_definition** может быть сборочной единицей;

related_product_definition — другое **product_definition**, являющееся частью отношения. Если один элемент отношения зависит от другого, данный атрибут должен быть также зависимым.

Примечание 5 — Роль данного атрибута определена в прикладном протоколе или в интегрированных ресурсах стандартов серии ГОСТ Р ИСО 10303, использующих или определяющих данный объект.

Пример 27 — В сборочной единице **related_product_definition** может быть **product_definition**, которое является элементом сборочной единицы.

2.3.4.11 **product_definition_substitute**

Объект **product_definition_substitute** является отношением между тремя **product_definition**, где одно **product_definition** выступает как заменитель другого **product_definition** в контексте третьего **product_definition**.

Примечание — Если существует **product_definition_relationship** между комплектующим изделием и соответствующим сборочным узлом, то **product_definition_substitute** может быть использовано для охвата допустимых замен, что определяет возможность применения различных комплектующих в качестве взаимозаменяемых частей в одном сборочном узле.

Пример 28 — Могут быть изготовлены два вида шариковой ручки: стандартная модель и модель экстра. Каждая модель ручки должна быть определена как отдельное **product_definition**, связанное с пером конкретного вида: стандартным пером и пером экстра соответственно. То, что перо экстра и стандартное перо взаимозаменяемы только в контексте стандартной модели ручки, может быть описано с помощью данной конструкции.

EXPRESS-спецификация:

*)

ENTITY **product_definition_substitute**;

description : text;

context_relationship : **product_definition_relationship**;

substitute_definition : **product_definition**;

WHERE

WR1 : context_relationship.related_product_definition :<>: substitute_definition;

END_ENTITY;

(*

Определение атрибутов:

description — текст, связанный с характером **product_definition_substitute**;

context_relationship — отношение, в котором **related_definition** может быть заменен на **substitute_definition**. Атрибут **relating_product_definition** в данном атрибуте определяет контекст, в котором осуществляется замена.

Пример 29 — Атрибут **relating_product_definition** в **product_definition_relationship**, определенный как **context_relationship**, будет стандартной моделью шариковой ручки, а **related_product_definition** — стандартным пером;

substitute_definition — **product_definition**, которое может выступать в качестве заменителя **related_product_definition** в **context_relationship**.

Пример 30 — Данный атрибут будет для предыдущих примеров пером экстра.

Формальные утверждения:

WR1: — **product_definition** не следует определять как замену самого себя.

2.3.4.12 **product_definition_effectivity**

Объект **product_definition_effectivity** является признаком применимости, относящимся к конкретному **product_definition**, участвующему в данной **product_definition_relationship**.

Пример 31 — То, что конкретный **product_definition** был применен для конкретного периода времени в контексте сборочной единицы, можно определить с помощью данного объекта. Объекты **product_definition_effectivity** и **dated_effectivity** должны быть связаны с объектом **product_definition_shape** в процессе анализа отношений. Используемый атрибут объекта **product_definition_effectivity** должен представлять сборочную единицу.

EXPRESS-спецификация:

```
ENTITY product_definition_effectivity
  SUBTYPE OF (effectivity);
  usage : product_definition_relationship;
UNIQUE
  UR1 : usage, SELF\effectivity.id;
END_ENTITY;
```

(*

Определения атрибутов:

usage — **product_definition_relationship**, инициирующая признак применимости.

Формальные утверждения:

UR1: — обозначение признака применимости должно быть уникальным.

2.3.5 Определения функций product_definition_schema

2.3.5.1 acyclic_product_definition_formation_relationship

Функция **acyclic_product_definition_formation_relationship** определяет, являются или нет заданные **product_definition_formation** самоопределенными на основе отношений, порождаемых в определенной **product_definition_formation_relationship**. Данная функция может быть использована для оценки самой **product_definition_formation_relationship** или любого из ее подтипов.

Примечание 1 — Конкретный тип объекта **product_definition_formation_relationship** является либо самой **product_definition_formation_relationship**, либо одним из ее подтипов.

Функция возвращает значение TRUE, если ни один из элементов аргумента **relatives** не встречается в аргументе **relation** как тип, заданный в аргументе **specific_relation**. В противном случае функция возвращает значение FALSE.

Примечание 2 — Данная функция не используется в настоящей схеме. Она определена здесь для того, чтобы другие интегрированные ресурсы стандартов серии ГОСТ Р ИСО 10303 и прикладные протоколы, использующие объект **product_definition_formation_relationship**, включали в себя правила, использующие данную функцию.

EXPRESS-спецификация:

*)

```
FUNCTION acyclic_product_definition_formation_relationship
  (relation          : product_definition_formation_relationship;
   relatives         : SET OF product_definition_formation;
   specific_relation : STRING) : LOGICAL;
LOCAL
  x          : SET OF product_definition_formation_relationship;
  i          : INTEGER;
  local_relatives : SET OF product_definition_formation;
END_LOCAL;
REPEAT i := 1 TO HIINDEX(relatives);
  IF relation.relatng_product_definition_formation := relatives[i] THEN
    RETURN(FALSE);
  END_IF;
END_REPEAT;
x := bag_to_set(USEDIN (relation.relatng_product_definition_formation, specific_relation));
local_relatives := relatives + relation.relatng_product_definition_formation;
IF SIZEOF (x) > 0 THEN
  REPEAT i := 1 TO HIINDEX(x);
    IF NOT acyclic_product_definition_formation_relationship
      (x[i], local_relatives, specific_relation) THEN
```

```

RETURN (FALSE);
END_IF;
END_REPEAT;
END_IF;
RETURN(TRUE);
END_FUNCTION;

```

(*

Определения атрибутов:

relation — проверяемый кандидат **product_definition_formation_relationship** (исходные данные);
relatives — множество **product_definition_formation**, которые функция ищет для аргумента **relation** в параметре **relating_product_definition_formation** (исходные данные);
specific_relation — полностью квалифицированное имя подтипа объекта **product_definition_formation_relationship** (исходные данные).

2.3.5.2 **acyclic_product_definition_relationship**

Функция **acyclic_product_definition_relationship** определяет, являются или нет заданные **product_definition** самоопределенными на основе отношений, порождаемых в определенной **product_definition_relationship**. Данная функция может быть использована для оценки самой **product_definition_relationship** или любого из ее подтипов.

Примечание 1 — Конкретный тип объекта **product_definition_relationship** является либо самой **product_definition_relationship**, либо одним из ее подтипов.

Функция возвращает значение TRUE, если ни один из элементов аргумента **relatives** не встречается в аргументе **relation** как тип, заданный в аргументе **specific_relation**. В противном случае функция возвращает значение FALSE.

Примечание 2 — Данная функция не используется в настоящей схеме. Она определена здесь для того, чтобы другие интегрированные ресурсы стандартов серии ГОСТ Р ИСО 10303 и прикладные протоколы, использующие объект **product_definition_relationship**, включали в себя правила, использующие данную функцию.

EXPRESS-спецификация:

*)

```

FUNCTION acyclic_product_definition_relationship
  (relation      : product_definition_relationship;
   relatives     : SET OF product_definition;
   specific_relation : STRING) : LOGICAL;
LOCAL
  x      : SET OF product_definition;
  i      : INTEGER;
  local_relatives : SET OF product_definition;
END_LOCAL;
REPEAT i := 1 TO HIINDEX(relatives);
  IF relation.relying_product_definition :=: relatives[i] THEN
    RETURN(FALSE);
  END_IF;
END_REPEAT;
x := bag_to_set(USEDIN (relation.relying_product_definition, specific_relation));
local_relatives:= relatives + relation.relying_product_definition;
IF SIZEOF (x) > 0 THEN
  REPEAT i := 1 TO HIINDEX(x);
    IF NOT acyclic_product_definition_relationship
      (x[i], local_relatives, specific_relation) THEN
      RETURN (FALSE);
    END_IF;
  END_REPEAT;
END_IF;
RETURN(TRUE);
END_FUNCTION;

```

(*

Определения аргументов:

relation — проверяемый кандидат **product_definition_relationship** (исходные данные);

relatives — множество **product_definition**, которые функция ищет для аргумента **relation** в параметре **relating_product_definition** (исходные данные);

specific_relation — полностью квалифицированное имя подтипа объекта **product_definition_relationship** (исходные данные).

2.3.5.3 **acyclic_product_category_relationship**

Функция **acyclic_product_category_relationship** определяет, являются или нет заданные **product_category** самоопределенными на основе отношений, порождаемых в определенной **product_category_relationship**.

Функция возвращает значение TRUE, если ни один из элементов аргумента **children** не встречается в аргументе **relation**. В противном случае функция возвращает значение FALSE.

Примечание — Данная функция основана на шаблоне запрета цикличности, описанном в приложении D. Функция решает эту задачу, гарантируя, что аргумент **children** не является полем **category** ни в аргументе **relation** ни, рекурсивно, в любых других объектах **product_category_relationship**, в которых **relation** играет роль **category**.

EXPRESS-спецификация:

*)

```

FUNCTION acyclic_product_category_relationship
  (relation : product_category_relationship;
   children : SET OF product_category) : LOGICAL;
LOCAL
  x          : SET OF product_category_relationship;
  i          : INTEGER;
  local_children : SET OF product_category;
END_LOCAL;
REPEAT i := 1 TO HIINDEX(children);
  IF relation.category :=: children [i] THEN
    RETURN(FALSE);
  END_IF;
END_REPEAT;
x := bag_to_set(USEDIN (relation.category,
  'PRODUCT_DEFINITION_SCHEMA.' +
  'PRODUCT_CATEGORY_RELATIONSHIP.SUB_CATEGORY'));
local_children := children + relation.category;
IF SIZEOF(x) > 0 THEN
  REPEAT i := 1 TO HIINDEX(x);
    IF NOT acyclic_product_category_relationship(x[i], local_children) THEN
      RETURN (FALSE);
    END_IF;
  END_REPEAT;
END_IF;
RETURN(TRUE);
END_FUNCTION;

```

(*)

Определения атрибутов:

relation — проверяемый кандидат **product_category_relationship** (исходные данные);

children — множество **product_category**, которые функция ищет для аргумента **relation** в поле **category** данного аргумента (исходные данные).

EXPRESS-спецификация:

*)

```

END_SCHEMA; -- product_definition_schema

```

(*)

2.4 product_property_definition_schema

Следующее описание на языке EXPRESS, являющееся началом **product_property_definition_schema**, определяет необходимые внешние ссылки.

EXPRESS-спецификация:

```
*)
SCHEMA product_property_definition_schema;
REFERENCE FROM product_definition_schema
  (product_definition,
   product_definition_relationship);
REFERENCE FROM support_resource_schema
  (bag_to_set,
   label,
   text);
```

(*

Примечания

1 Схемы, на которые выше даны ссылки, можно найти в следующих пунктах настоящего стандарта:

product_definition_schema — 2.3;

support_resource_schema — 4.13.

2 Графическое представление настоящей схемы приведено на рисунке F.3 приложения F.

3 Настоящая схема является одной из схем обобщенных ресурсов описания изделия. Связи между схемами обобщенных ресурсов описания изделия приведены в приложении D.

2.4.1 Введение

В настоящем пункте установлены требования к **product_property_definition_schema**. Данная схема объединяет вместе группы характеристик. Данные характеристики могут быть связаны с единственным **product_definition** или с одним **product_definition** в контексте другого. Каждая характеристика не зависит от количества или типов ее представлений. Данные характеристики могут также ассоциироваться с формой изделия, с элементом формы изделия или, в некоторых случаях, с соотношением между элементами формы изделия.

2.4.2 Фундаментальные понятия и допущения

Изделия характеризуются свойствами. Данная схема позволяет охватить эти свойства и связать их с обозначением **product_definition**, **product_definition_relationship** или **shape_definition**. Свойства являются отождествленными понятиями, не зависящими от того, как они представлены или представлены ли они вообще.

Пример 32 — Определение обработки поверхности профиля не зависит от способа представления профиля или обработки поверхности.

Примечание — В предыдущем примере как заданная обработка поверхности, так и профиль могут иметь ряд представлений.

Схема предназначена для установления объектов, отражающих смысл свойств как понятий, не зависящих от их представления.

2.4.3 Определения типов product_property_definition_schema

2.4.3.1 characterized_definition

Тип **characterized_definition** является средством агрегатирования различных свойств, принадлежащих **characterized_object**, **product_definition** или **shape_definition**. Данный тип обеспечивает связывание свойств с указанными объектами.

EXPRESS-спецификация:

```
*)
TYPE characterized_definition = SELECT
  (characterized_object,
   characterized_product_definition,
   shape_definition);
```

END_TYPE;

(*

2.4.3.2 characterized_product_definition

Тип **characterized_product_definition** является средством агрегирования различных свойств, принадлежащих конкретному **product_definition**. Данный тип обеспечивает связь свойств с такими объектами.

В выборе **product_definition_relationship** содержится особый смысл: свойство, относящееся к **product_definition_relationship**, применяется к атрибуту **related_product_definition** в контексте его атрибута **relating_product_definition**.

Примечание 1 — Такой подход позволяет представлять свойства изделия, которые изменяются, когда изделие становится частью связи.

Пример 33 — Форма прокладки зависит от того, является ли она частью сборочного узла, а, если является элементом сборочного узла, ее форма зависит от узла, в который она входит.

Примечание 2 — Тип **characterized_product_definition** ссылается на **product_definition** либо непосредственно, либо в контексте другого **product_definition** через **product_definition_relationship**.

EXPRESS-спецификация:

```
*)
TYPE characterized_product_definition = SELECT
  (product_definition,
   product_definition_relationship);
END_TYPE;
```

2.4.3.3 shape_definition

Тип **shape_definition** обеспечивает механизм, посредством которого можно ссылаться либо на общую форму изделия, либо на ограниченный фрагмент формы изделия, либо на отношение между фрагментами форм изделий.

Примечание — В отличие от типа **characterized_product_definition** ссылки на **shape_aspect_relationship** являются ссылками на само отношение, а не на один из связанных **shape_aspect**.

EXPRESS-спецификация:

```
*)
TYPE shape_definition = SELECT
  (product_definition_shape,
   shape_aspect,
   shape_aspect_relationship);
END_TYPE;
```

2.4.4 Определения объектов product_property_definition_schema

2.4.4.1 characterized_object

Объект **characterized_object** является обозначением элемента, который содержит информацию о связанном свойстве.

Примечания

1 Объект **characterized_object** характеризуется свойствами, которые ему приписывают.

2 Свойствами **characterized_object** могут быть условия окружающей среды, при которых оценивали свойства изделия.

Пример 34 — Если изделие обладает множеством свойств, оцениваемых при комнатных или атмосферных условиях, параметры помещения или атмосферы, такие как температура устанавливаются в атрибуте, на который ссылается данный объект. Наименование и описание комнатных или атмосферных условий охватываются объектом **characterized_object**.

EXPRESS-спецификация:

```
*)
ENTITY characterized_object;
  name      : label;
  description : text;
END_ENTITY;
```

Определения атрибутов:

name — слово или группа слов для ссылок на **characterized_object**;
description — текст, связанный с характером **characterized_object**.

2.4.4.2 **property_definition**

Объект **property_definition** является свойством, характеризующим изделие. Его применяют к изделию, к изделию в контексте другого изделия, к форме изделия, к элементу формы изделия или к элементу формы в контексте другого элемента формы изделия.

EXPRESS-спецификация:

```
*)
ENTITY property_definition;
  name      : label;
  description : text;
  definition : characterized_definition;
END_ENTITY;
```

(*

Определения атрибутов:

name — слово или группа слов для ссылок на **property_definition**;

description — текст, связанный с характером **property_definition**;

definition — **property_definition**, **shape_aspect** или **shape_aspect_relationship**, свойства которых определяют.

Примечание — **property_definition** не может существовать, не будучи связанным с **product_definition** или с **shape_definition**. Данный атрибут устанавливает такую связь.

2.4.4.3 **product_definition_shape**

Объект **product_definition_shape** является типом **property_definition**. Он является формой изделия. Данная форма может быть схематической формой, для которой не требуется конкретное геометрическое представление.

Примечание — На ранних стадиях проектирования изделия может отсутствовать конкретное представление о форме изделия, но могут быть определены некоторые характеристики, которыми должна обладать форма. Такие характеристики формы изделия могут быть приписаны форме изделия с помощью данного объекта.

Пример 35 — Геометрическое представление формы не требуется для подтверждения фактов типа «форма должна уместиться в 5-сантиметровом кубе».

EXPRESS-спецификация:

```
*)
ENTITY product_definition_shape
  SUBTYPE OF (property_definition);
UNIQUE
  UR1 : SELF\property_definition.definition;
WHERE
  WR1 : 'PRODUCT_PROPERTY_DEFINITION_SCHEMA.CHARACTERIZED
        _PRODUCT_DEFINITION' IN TYPEOF (SELF\property_definition.definition);
END_ENTITY;
```

(*

Формальные утверждения:

UR1: — каждое **characterized_product_definition** должно быть связано с нулевой или одной из **product_definition_shape**;

WR1: — атрибутом **definition** должно быть **characterized_product_definition**.

2.4.4.4 **shape_aspect**

Объект **shape_aspect** является обозначаемым элементом формы изделия.

Пример 36 — Рассматривая **product_definition_shape** болта, можно выделить в качестве элемента данной формы понятие нарезной части его стержня. Эту часть формы можно было бы определить, используя объект **shape_aspect**, так чтобы другие свойства (параметры), например обработка поверхности, можно было бы связать с данной частью формы.

EXPRESS-спецификация:

*)

```
ENTITY shape_aspect;
  name      : label;
  description : text;
```



```

of_shape          : product_definition_shape;
product_definitional : LOGICAL;
END_ENTITY;

```

(*)

Определения атрибутов:**name** — слово или группа слов для ссылок на **shape_aspect**;**description** — текст, связанный с характером **shape_aspect**;**of_shape** — **product_definition_shape**, для которой данный объект является видом.

Пример 37 — Если бы определяемым видом была бы нарезная часть болта, данный атрибут был бы **product_definition_shape** болта;

product_definitional — обозначение того факта, что **shape_aspect** находится на физической границе **product_definition_shape**. Если значение данного атрибута равно TRUE, это подтверждает, что обозначаемый **shape_aspect** находится на такой границе. Если значение равно FALSE, это подтверждает, что обозначаемый **shape_aspect** не находится на границе. Если значение равно UNKNOWN, это подтверждает, что неизвестно, находится или нет обозначаемый **shape_aspect** на границе.

Пример 38 — Если бы определенный **shape_aspect** был бы нарезанной частью стержня болта, то значением данного атрибута было бы TRUE. Однако если бы это была осевая линия, значение было бы FALSE.

2.4.4.5 shape_aspect_relationshipОбъект **shape_aspect_relationship** является отношением между двумя **shape_aspect**.

Пример 39 — Если один **shape_aspect** является частью другого, то данный объект можно использовать для связывания этих двух **shape_aspect**.

Примечания

1 Цель состоит в том, чтобы охватить различные свойства форм в предположении, что эти свойства уже существуют и входят в связь. Объект **shape_aspect_relationship** не является объектом определения представления. Если от **shape_aspect_relationship** требуется явное представление, то это должно быть отдельным понятием, описываемым структурами ресурсов, находящимися вне данной схемы.

2 Каждый объект **shape_aspect** может иметь разные свойства.

3 Между объектами **shape_aspect** не устанавливается геометрическая связь.

Пример 40 — Объект **shape_aspect_relationship** может связывать два **shape_aspect**, представлениями которых являются эквивалентные поверхности изложницы и отливки. Форма изложницы пространственно не связана с отливкой.

Примечания

4 Связи, описываемые с помощью данного объекта, могут быть связями типа «родитель — потомок». Определение данного объекта устанавливает этот факт, если он имеет место для конкретного определения.

5 Данный объект совместно с объектом **shape_aspect** основан на шаблоне отношения, описанном в приложении D.

EXPRESS-спецификация:

*)

```

ENTITY shape_aspect_relationship;
  name          : label;
  description   : text;
  relating_shape_aspect : shape_aspect;
  related_shape_aspect  : shape_aspect;
END_ENTITY;

```

(*)

Определения атрибутов:**name** — слово или группа слов для ссылок на **shape_aspect_relationship**;**description** — текст, связанный с характером **shape_aspect_relationship**;**relating_shape_aspect** — один из объектов **shape_aspect**, который является частью отношения.

Пример 41 — **shape_aspect**, представляющий пятигранное гнездо, играл бы роль **relating_shape_aspect** в пяти объектах **shape_aspect_relationship**, по одному на каждую грань;

related_shape_aspect — другой объект **shape_aspect**, который является частью отношения. Если один из элементов отношения зависит от другого, то данный атрибут должен быть также зависимым.

Пример 42 — В предыдущем примере каждый из пяти объектов **shape_aspect_relationship** должен содержать разные объекты **shape_aspect** в поле **related_shape_aspect**, а именно: по одному на каждую боковую грань и один на дно гнезда.

2.4.5 Определение функции **product_property_definition_schema: acyclic_shape_aspect_relationship**

Функция **acyclic_shape_aspect_relationship** определяет, являются или нет заданные **shape_aspect** самоопределенными на основе отношений, порождаемых в конкретной **shape_aspect_relationship**. Данная функция может быть использована для оценки как самого объекта **shape_aspect_relationship**, так и любого из его подтипов.

Примечание 1 — Конкретным типом объекта **shape_aspect_relationship** является либо сам **shape_aspect_relationship**, либо один из его подтипов.

Функция возвращает значение TRUE, если ни один из элементов аргумента **relatives** не встречается в аргументе **relation** типа, заданного аргументом **specific_relation**. В противном случае функция возвращает значение FALSE.

Примечание 2 — Данная функция не используется в настоящей схеме. Она определена здесь для того, чтобы другие интегрированные ресурсы стандартов серии ГОСТ Р ИСО 10303 и прикладные протоколы, использующие объект **shape_aspect_relationship**, включали в себя правила, использующие данную функцию.

EXPRESS-спецификация:

*)

```
FUNCTION acyclic_shape_relationship
  (relation      : shape_aspect_relationship;
   relatives     : SET OF shape_aspect;
   specific_relation : STRING) : LOGICAL;
LOCAL
  x      : SET OF shape_aspect_relationship;
  i      : INTEGER;
  local_relatives : SET OF shape_definition;
END_LOCAL;
REPEAT i := 1 TO HIINDEX (relatives);
  IF relation.relativing_shape_aspect :=: relatives[i] THEN
    RETURN (FALSE);
  END_IF;
END_REPEAT;
x := bag_to_set(USEDIN (relation.relativing_shape_aspect, specific_relation));
local_relatives := relatives + relation.relativing_shape_aspect;
IF SIZEOF(x) > 0 THEN
  REPEAT i := 1 TO HIINDEX(x);
    IF NOT acyclic_shape_aspect_relationship
      (x[i], local_relatives, specific_relation) THEN
      RETURN (FALSE);
    END_IF;
  END_REPEAT;
END_IF;
RETURN(TRUE);
END_FUNCTION;
```

(*

Определения аргументов:

relation — проверяемый кандидат **shape_aspect_relationship** (исходные данные);

relatives — множество **shape_aspect**, которые функция ищет в параметре **relating_shape_aspect** аргумента **relation** (исходные данные);

specific_relation — полностью квалифицированное имя подтипа объекта **shape_aspect_relationship**.

EXPRESS-спецификация:

*)

```
END_SCHEMA; -- product_property_definition_schema
```

(*

2.5 product_property_representation_schema

Следующее описание на языке EXPRESS, являющееся началом **product_property_representation_schema**, определяет необходимые внешние ссылки.

EXPRESS-спецификация:

```
*)
SCHEMA product_property_representation_schema;
REFERENCE FROM product_property_definition_schema
(shape_definition,
 property_definition,
 product_definition_shape);
REFERENCE FROM representation_schema
(representation,
 representation_relationship);
REFERENCE FROM product_definition_schema
(product_definition,
 product_definition_relationship);
REFERENCE FROM support_resource_schema
(bag_to_set);
```

(*

Примечания

1 Схемы, на которые выше даны ссылки, можно найти в следующих стандартах:

product_property_representation_schema	—	2.4 настоящего стандарта
representation_schema	—	ИСО 10303-43;
product_definition_schema	—	2.3 настоящего стандарта;
support_resource_schema	—	4.13 настоящего стандарта.

2 Графическое представление настоящей схемы приведено на рисунке F.4 приложения F.

3 Настоящая схема является одной из схем обобщенных ресурсов описания изделия. Связи между схемами обобщенных ресурсов описания изделия приведены в приложении D.

2.5.1 Введение

В настоящем пункте установлены требования к **product_property_representation_schema**. Данная схема предназначена для представления свойств изделий.

Примечание 1 — Настоящая схема используется только для представления свойства «форма изделия».

К данной схеме предъявляют следующие требования:

- возможность устанавливать различные представления, основываясь на различных типах **geometric_representation_item**, представляющих **shape_definition**.

Примечание 2 — Глагол «основываться» («to found») и объект **geometric_representation_item** определены в ИСО 10303-43;

- возможность представлять форму пустого, одного или нескольких **product_definition_shape**;

- возможность определять различные представления, устанавливающие формы пустого, одного или нескольких **shape_aspect**;

- возможность определять отношения между представлениями форм и устанавливать, что определенные отношения являются представлениями пустого, одного или нескольких объектов **product_definition**.

2.5.2 Фундаментальные понятия и допущения

При подготовке данной схемы были сделаны следующие допущения:

а) стандарты серии ГОСТ Р ИСО 10303 должны содержать различные типы представлений, начиная с простых наборов геометрии и кончая сложными наборами представлений различных видов свойств;

б) возможно наличие нескольких представлений одного свойства;

с) одно представление может быть использовано для представления свойства, связанного с пустым, одним или несколькими **product_definition**;

д) любое свойство **product_definition** является определенным понятием, не зависящим от того, как оно представлено и представлено ли оно вообще.

Примечание — Различные схемы представления определены в других стандартах серии ГОСТ Р ИСО 10303. Настоящая схема устанавливает структуру, в рамках которой объединены различные ресурсы для представления свойств изделия.

2.5.3 Определения объектов **product_property_representation_schema**

2.5.3.1 **shape_representation**

Объект **shape_representation** является конкретным типом представления, представляющим форму.

EXPRESS-спецификация:

```
*)
ENTITY shape_representation
  SUBTYPE OF (representation);
END_ENTITY;
```

(*

2.5.3.2 **property_definition_representation**

Объект **property_definition_representation** является связью между свойством изделия и его представлением.

EXPRESS-спецификация:

```
*)
ENTITY property_definition_representation;
  definition : property_definition;
  used_representation : representation;
END_ENTITY;
```

(*

Определения атрибутов:

definition — обозначение представляемого свойства;

used_representation — представление свойства, определенного атрибутом **definition**.

2.5.3.3 **shape_representation_relationship**

Объект **shape_representation_relationship** является отношением между двумя представлениями, в котором хотя бы одно представление является **shape_representation**.

Пример 43 — Представление формы болта может быть связано с представлением позиции, если болт является частью сборочного узла.

EXPRESS-спецификация:

```
*)
ENTITY shape_representation_relationship
  SUBTYPE OF (representation_relationship);
WHERE
  WR1 : 'PRODUCT_PROPERTY_REPRESENTATION_SCHEMA.
        SHAPE_REPRESENTATION' IN
        (TYPEOF(SELF\representation_relationship.rep_1) +
        TYPEOF(SELF\representation_relationship.rep_2));
END_ENTITY;
```

(*

Формальные утверждения:

WR1: — одно из двух представлений в **shape_representation_relationship** должно быть **shape_representation**.

2.5.3.4 **context_dependent_shape_representation**

Объект **context_dependent_shape_representation** является представлением формы **product_definition** в контексте роли, которую **product_definition** играет в **product_definition_relationship**.

Пример 44 — Форма прокладки зависит от того, входит ли прокладка в состав сборочного узла и, если входит, то ее форма зависит от изделия или изделий, в которые она вмонтирована.

Пример 45 — Позиция формы болта зависит от способа его позиционирования в данном сборочном узле.

В таких случаях представление формы изделия должно быть установлено в контексте представления, влияющего на форму. Настоящий объект устанавливает связь между **shape_representation** и **product_definition**, играющим роль **related_product_definition** в **product_definition_relationship**.

EXPRESS-спецификация:

*)

ENTITY context_dependent_shape_representation;
 representation_relation : shape_representation_relationship;
 represented_product_relation : product_definition_shape;

WHERE

WR1 : ('PRODUCT_DEFINITION_SCHEMA. PRODUCT_DEFINITION_RELATIONSHIP'
 IN TYPEOF (SELF.represented_product_relation.definition));

END_ENTITY;

(*)

Определения атрибутов:

representation_relation— отношение между представлениями форм **related_product_definition** и **relating_product_definition** в **represented_product_relation**;

represented_product_relation — **product_definition_shape**, являющаяся определением формы **product_definition**, играющего роль **related_product_definition** в **product_definition_relationship**.

Формальные утверждения:

WR1: — **context_dependent_shape_representation** должно представлять **related_product_definition** в объекте **product_definition_relationship**.

2.5.3.5 **shape_definition_representation**

Объект **shape_definition_representation** является представлением **shape_definition**.

EXPRESS-спецификация:

*)

ENTITY shape_definition_representation
 SUBTYPE OF (property_definition_representation);

WHERE

WR1 : ('PRODUCT_PROPERTY_DEFINITION_SCHEMA. SHAPE_DEFINITION' IN
 TYPEOF (SELF.definition.definition))

OR

('PRODUCT_PROPERTY_DEFINITION_SCHEMA.
 PRODUCT_DEFINITION_SHAPE' IN
 TYPEOF (SELF.definition.));

WR2 : 'PRODUCT_PROPERTY_REPRESENTATION_SCHEMA.
 SHAPE_REPRESENTATION' IN
 TYPEOF (SELF.used_representation);

END_ENTITY;

(*)

Формальные утверждения:

WR1: — наследуемым атрибутом **representation_of** должен быть **shape_definition**;

WR2: — наследуемым атрибутом **representation_model** должно быть **shape_representation**.

2.5.4 Определения функций **product_property_representation_schema**2.5.4.1 **relatives_of_product_definitions**

Функция **relatives_of_product_definitions** отыскивает все **product_definition**, которые связаны с одним или несколькими элементами аргумента **definition_set**. В данной функции рассматриваются только те отношения, которые установлены подтипом объекта **product_definition_relationship**, заданным в аргументе **relation_subtype**.

EXPRESS-спецификация:

*)

FUNCTION relatives_of_product_definitions
 (definition_set : SET OF product_definition;
 relation_subtype : STRING) : SET OF product_definition;

```

FUNCTION local_relatives_of_product_definitions
  (definition_set      : SET OF product_definition;
   total_definitions  : SET OF product_definition;
   relation_subtype   : STRING) : SET OF product_definition;
LOCAL
  i      : INTEGER;
  local_def : SET OF product_definition := [ ];
  local_pdr : SET OF product_definition_relationship := [ ];
  local_total : SET OF product_definition := [ ];
END_LOCAL;
REPEAT i := 1 TO HIINDEX (definition_set);
  local_pdr := local_pdr +
    bag_to_set(USEDIN
      (definition_set[i],
       relation_subtype + '.RELATING_PRODUCT_DEFINITION'));
END_REPEAT;
REPEAT i := 1 TO HIINDEX (local_pdr);
  local_def := local_def + local_pdr[i].related_product_definition;
END_REPEAT;
IF (SIZEOF(local_def) — SIZEOF(total_definition)) = 0 THEN
  RETURN (local_def);
ELSE
  local_total := _total_definitions + local_def;
  RETURN(local_def +
    (local_relatives_of_product_definitions
     (local_def — total_definitions, local_total, relation_subtype)));
END_IF;
END_FUNCTION;
RETURN (local_relatives_of_product_definitions
  (definition_set, definition_set relation_subtype));
END_FUNCTION;

```

(*

Определения аргументов:

definition_set — множество обрабатываемых product_definition (исходные данные);

relation_subtype — полностью квалифицированное имя объекта, который является подтипом объекта **product_definition_relationship**.

2.5.4.2 relatives_of_shape_representations

Функция **relatives_of_shape_representations** отыскивает все **shape_representation**, связанные с одним или несколькими элементами аргумента **shape_representation_set**.

EXPRESS-спецификация:

*)

```

FUNCTION relatives_of_shape_representations
  (shape_representation_set : SET OF shape_representation):
  SET of shape_representation;
FUNCTION local_relatives_of_shape_representations
  (shape_representation_set : SET OF shape_representation;
   total_reps : SET OF shape_representation) : SET OF shape_representation;
LOCAL
  i      : INTEGER;
  local_shape_rep : SET OF shape_representation := [ ];
  local_srr : SET OF shape_representation_relationship := [ ];
  local_total : SET OF shape_representation := [ ];
END_LOCAL;
REPEAT i := 1 TO HIINDEX(shape_representation_set);

```

```

    local_srr := local_srr + bag_to_set(USEDIN(shape_representation_set[i],
        'PRODUCT_PROPERTY_REPRESENTATION_SCHEMA.' +
        'SHAPE_REPRESENTATION_RELATIONSHIP.REP_1'));
END_REPEAT;
REPEAT i := 1 TO HIINDEX(local_srr);
    local_shape_rep := local_shape_rep + local_srr[i].rep_2;
END_REPEAT;
IF SIZEOF(local_shape_rep — total_reps) = 0 THEN
    RETURN (shape_representation_set);
ELSE
    local_total := total_reps + local_shape_rep;
    RETURN (local_shape_rep + (local_relatives_of_shape_representations
        (local_shape_rep — total_reps, local_total)));
END_IF;
END_FUNCTION;
RETURN (local_relatives_of_shape_representations
    (shape_representation_set, shape_representation_set));
END_FUNCTION;
(*
Определения аргументов:
shape_representation_set — множество обрабатываемых shape_representation (исходные данные).
EXPRESS-спецификация:
*)
END_SCHEMA; -- product_property_representation_schema
(*

```

Раздел 3 РЕСУРСЫ УПРАВЛЕНИЯ

3.1 Введение

В разделе 3 установлены структуры, позволяющие связать административные данные с данными об изделии в конкретных прикладных контекстах. Раздел 3 охватывает следующую схему:

- **management_resources_schema**.

Схема **management_resources_schema** содержит структуры, позволяющие связать административные данные с данными об изделии в конкретных прикладных контекстах.

3.2 **management_resources_schema**

Следующее описание на языке EXPRESS, являющееся началом **management_resources_schema**, определяет необходимые внешние ссылки.

EXPRESS-спецификация:

```

*)
SCHEMA management_resources_schema;
REFERENCE FROM support_resource_schema
(label);
REFERENCE FROM application_context_schema
(library_context);
REFERENCE FROM document_schema;
REFERENCE FROM action_schema;
REFERENCE FROM certification_schema;
REFERENCE FROM approval_schema;
REFERENCE FROM contract_schema;
REFERENCE FROM security_classification_schema;
REFERENCE FROM person_organization_schema;
REFERENCE FROM date_time_schema;

```

REFERENCE FROM *group_schema*;
 REFERENCE FROM *effectivity_schema*;

(*

Примечания

1 Схемы, на которые выше даны ссылки, можно найти в следующих пунктах настоящего стандарта:

support_resource_schema	— 4.13;
application_context_schema	— 2.2;
document_schema	— 4.2;
action_schema	— 4.3;
certification_schema	— 4.4;
approval_schema	— 4.5;
contract_schema	— 4.6;
security_classification_schema	— 4.7;
person_organization_schema	— 4.8;
date_time_schema	— 4.9;
group_schema	— 4.10;
effectivity_schema	— 4.11.

2 Графическое представление настоящей схемы приведено на рисунке F.5 приложения F.

3 Настоящая схема содержит обобщенные ресурсы управления, которые соответствуют шаблону из приложения E. Способ использования обобщенных ресурсов управления также описан в приложении E.

3.2.1 Введение

В настоящем пункте установлены требования к **management_resources_schema**. EXPRESS-конструкции настоящей схемы позволяют связать данные управляющего типа с другими видами данных об изделии в конкретных прикладных контекстах.

3.2.2 Фундаментальные понятия и допущения

Связь между данными управляющего типа и другими видами данных об изделии зависит от приложения. По этой причине необходимо иметь возможность связать данные управляющего типа с другими видами данных об изделии в конкретном прикладном контексте.

3.2.3 Определения объектов **management_resources_schema**

3.2.3.1 **name_assignment**

Объект **name_assignment** является связью имени с данными об изделии.

EXPRESS-спецификация:

*)

```
ENTITY name_assignment
  ABSTRACT SUPERTYPE;
  assigned_name : label;
END_ENTITY;
```

(*

Определения атрибутов:

assigned_name — слово или группа слов, которые должны быть связаны с данными об изделии.

3.2.3.2 **external_referent_assignment**

Объект **external_referent_assignment** является обозначением объекта в прикладном контексте, на которое возможно сослаться от внешних источников.

Уникальное имя присваивается объекту для облегчения ссылок на него. Интегрированные ресурсы стандартов серии ГОСТ Р ИСО 10303 могут устанавливать обобщенные характеристики имени, а прикладной протокол может устанавливать характеристики, зависящие от приложения, или допустимые значения имени.

EXPRESS-спецификация:

*)

```
ENTITY external_referent_assignment
  ABSTRACT SUPERTYPE;
  assigned_name : label;
UNIQUE
  URI : assigned_name;
END_ENTITY;
```

(*

Определения атрибутов:

assigned_name — уникальная метка, по которой можно сослаться на объект.

Формальные утверждения:

URI: — **assigned_name** должно быть уникальным.

3.2.3.3 **library_assignment**

Объект **library_assignment** является **external_referent_assignment**, которое является частью в **library_context**.

EXPRESS-спецификация:

*)

```
ENTITY library_assignment
  ABSTRACT SUPERTYPE
  SUBTYPE OF (external_referent_assignment);
  frame_of_reference : library_context;
```

UNIQUE

```
  URI : frame_of_reference;
```

END_ENTITY;

(*

Определения атрибутов:

frame_of_reference — контекст, в котором определено **library_assignment**.

Формальные утверждения:

URI: — **frame_of_reference** должен быть уникальным.

3.2.3.4 **document_reference**

Объект **document_reference** является связью документа с данными об изделии.

Примечание — Понятие **document** (документ) описано в 4.2.

EXPRESS-спецификация:

*)

```
ENTITY document_reference
  ABSTRACT SUPERTYPE;
  assigned_document : document;
  source             : label;
```

END_ENTITY;

(*

Определения атрибутов:

assigned_document — документ, который связан с данными об изделии;

source — обозначение источника, из которого берется **assigned_document**.

Пример 46 — «Собственная разработка» или «библиотека» являются примерами источников.

3.2.3.5 **action_request_assignment**

Объект **action_request_assignment** является связью **versioned_action_request** с данными об изделии.

Примечание — Понятие **versioned_action_request** описано в 4.3.

EXPRESS-спецификация:

*)

```
ENTITY action_request_assignment
  ABSTRACT SUPERTYPE;
  assigned_action_request : versioned_action_request;
```

END_ENTITY;

(*

Определения атрибутов:

assigned_action_request — **versioned_action_request**, который связан с данными об изделии.

3.2.3.6 **action_assignment**

Объект **action_assignment** является связью действия с данными об изделии.

Примечание — Понятие **action** (действие) описано в 4.3.

EXPRESS-спецификация:

*)

```
ENTITY action_assignment
  ABSTRACT SUPERTYPE;
  assigned_action : action;
END_ENTITY;
```

(*

Определения атрибутов:

assigned_action — действие, которое связано с данными об изделии.

3.2.3.7 certification_assignment

Объект **certification_assignment** является связью сертификации с данными об изделии.

Примечание — Понятие **certification** (сертификация) описано в 4.4.

EXPRESS-спецификация:

*)

```
ENTITY certification_assignment
  ABSTRACT SUPERTYPE;
  assigned_certification : certification;
END_ENTITY;
```

(*

Определения атрибутов:

assigned_certification — сертификация, которая связана с данными об изделии.

3.2.3.8 approval_assignment

Объект **approval_assignment** является связью утверждения с данными об изделии.

Примечание — Понятие **approval** (утверждение) описано в 4.5.

EXPRESS-спецификация:

*)

```
ENTITY approval_assignment
  ABSTRACT SUPERTYPE;
  assigned_approval : approval;
END_ENTITY;
```

(*

Определения атрибутов:

assigned_approval — утверждение, которое связано с данными об изделии.

3.2.3.9 contract_assignment

Объект **contract_assignment** является связью контракта с данными об изделии.

Примечание — Понятие **contract** (контракт) описано в 4.6.

EXPRESS-спецификация:

*)

```
ENTITY contract_assignment
  ABSTRACT SUPERTYPE;
  assigned_contract : contract;
END_ENTITY;
```

(*

Определения атрибутов:

assigned_contract — контракт, который связан с данными об изделии.

3.2.3.10 security_classification_assignment

Объект **security_classification_assignment** является связью **security_classification** с данными об изделии.

Примечание — Понятие **security_classification** описано в 4.7.

EXPRESS-спецификация:

*)

```
ENTITY security_classification_assignment
  ABSTRACT SUPERTYPE;
  assigned_security_classification : security_classification;
END_ENTITY;
```

(*

Определения атрибутов:

assigned_security_classification — **security_classification**, которая связана с данными об изделии.

3.2.3.11 **person_assignment**

Объект **person_assignment** является связью лица с данными об изделии.

Примечание — Понятие **person** (лицо) описано в 4.8.

EXPRESS-спецификация:

*)

```
ENTITY person_assignment
  ABSTRACT SUPERTYPE;
  assigned_person : person;
  role            : person_role;
```

END_ENTITY;

(*

Определения атрибутов:

assigned_person — лицо, которое связано с данными об изделии;

role — функция, выполняемая **assigned_person**.

3.2.3.12 **organization_assignment**

Объект **organization_assignment** является связью организации с данными об изделии.

Примечание — Понятие **organization** (организация) описано в 4.8.

EXPRESS-спецификация:

*)

```
ENTITY organization_assignment
  ABSTRACT SUPERTYPE;
  assigned_organization : organization;
  role                 : organization_role;
```

END_ENTITY;

(*

Определения атрибутов:

assigned_organization — организация, которая связана с данными об изделии;

role — функция, выполняемая **assigned_organization**.

3.2.3.13 **person_and_organization_assignment**

Объект **person_and_organization_assignment** является связью **person_and_organization** с данными об изделии.

Примечание — Понятие **person_and_organization** описано в 4.8.

EXPRESS-спецификация:

*)

```
ENTITY person_and_organization_assignment
  ABSTRACT SUPERTYPE;
  assigned_person_and_organization : person_and_organization;
  role                            : person_and_organization_role;
```

END_ENTITY;

(*

Определения атрибутов:

assigned_person_and_organization — **person_and_organization**, связанные с данными об изделии;

role — функция, выполняемая **assigned_person_and_organization**.

3.2.3.14 **date_assignment**

Объект **date_assignment** является связью даты с данными об изделии.

Примечание — Понятие **date** (дата) описано в 4.9.

EXPRESS-спецификация:

*)

```
ENTITY date_assignment
  ABSTRACT SUPERTYPE;
  assigned_date      : date;
  role              : date_role;
```

END_ENTITY;

(*

Определения атрибутов:

assigned_date — дата, которая связана с данными об изделии;

role — функция, выполняемая **assigned_date**.

3.2.3.15 time_assignment

Объект **time_assignment** является связью времени с данными об изделии.

Примечание — Понятие **time** (время) описано в 4.9.

EXPRESS-спецификация:

*)

ENTITY time_assignment

ABSTRACT SUPERTYPE;

assigned_time : local_time;

role : time_role;

END_ENTITY;

(*

Определения атрибутов:

assigned_time — время, связанное с данными об изделии;

role — функция, выполняемая **assigned_time**.

3.2.3.16 date_and_time_assignment

Объект **date_and_time_assignment** является связью **date_and_time** с данными об изделии.

Примечание — Понятие **date_and_time** (дата и время) описано в 4.9.

EXPRESS-спецификация:

*)

ENTITY date_and_time_assignment

ABSTRACT SUPERTYPE;

assigned_date_and_time : date_and_time;

role : date_time_role;

END_ENTITY;

(*

Определения атрибутов:

assigned_date_and_time — **date_and_time**, связанные с данными об изделии;

role — функция, выполняемая **assignment_date_and_time**.

3.2.3.17 group_assignment

Объект **group_assignment** является связью группы с данными об изделии.

Примечание — Понятие **group** (группа) описано в 4.10.

EXPRESS-спецификация:

*)

ENTITY group_assignment

ABSTRACT SUPERTYPE;

assigned_group : group;

END_ENTITY;

(*

Определения атрибутов:

assigned_group — группа, которая связана с данными об изделии.

3.2.3.18 effectivity_assignment

Объект **effectivity_assignment** является связью применимости с данными об изделии.

Примечание — Понятие **effectivity** (применимость) описано в 4.11.

EXPRESS-спецификация:

*)

ENTITY effectivity_assignment

ABSTRACT SUPERTYPE;

assigned_effectivity : effectivity;

END_ENTITY;

(*

Определения атрибутов:

assigned_effectivity — применимость, которая связана с данными об изделии.

EXPRESS-спецификация:

*)

END_SCHEMA; -- management_resource_schema

(*

Р а з д е л 4 РЕСУРСЫ ПОДДЕРЖКИ

4.1 Введение

В разделе 4 определены интегрированные ресурсы стандартов серии ГОСТ Р ИСО 10303, используемые некоторыми другими схемами интегрированных ресурсов стандартов серии ГОСТ Р ИСО 10303. В разделе 4 описаны следующие схемы:

- **document_schema**;
- **action_schema**;
- **certification_schema**;
- **approval_schema**;
- **contract_schema**;
- **security_classification_schema**;
- **person_organization_schema**;
- **date_time_schema**;
- **group_schema**;
- **effectivity_schema**;
- **external_reference_schema**;
- **support_resource_schema**;
- **measure_schema**.

Схема **document_schema** позволяет определять ссылки на документы, находящиеся вне стандартов серии ГОСТ Р ИСО 10303.

Схема **action_schema** позволяет определять действие, заявку на действие и статус действия.

Схема **certification_schema** позволяет ссылаться на документы, подтверждающие аттестацию.

Схема **approval_schema** позволяет описывать санкционирующие данные.

Схема **contract_schema** позволяет ссылаться на соглашения.

Схема **security_classification_schema** позволяет устанавливать различные грифы секретности.

Схема **person_organization_schema** позволяет определять информацию, которая связана с обозначением людей и организаций.

Схема **date_time_schema** позволяет устанавливать даты и время.

Схема **group_schema** позволяет определять группы предметов.

Схема **effectivity_schema** позволяет определять применимость данных об изделии.

Схема **external_reference_schema** позволяет ссылаться на информацию, находящуюся за пределами области действия данного прикладного протокола.

Схема **support_resource_schema** обеспечивает основные типы данных.

Схема **measure_schema** позволяет определять физические величины.

Примечание — Способ, которым ресурсы поддержки связаны с обобщенными ресурсами описания изделия, описан в приложении Е.

4.2 document_schema

Следующее описание на языке EXPRESS является началом **document_schema** и определяет необходимые внешние ссылки.

EXPRESS-спецификация:

*)

SCHEMA document_schema;

REFERENCE FROM support_resource_schema;

```
(bag_to_set,
  identifier,
  label,
  text);
```

(*

Примечания

- 1 Схему, на которую выше дана ссылка, можно найти в следующем пункте настоящего стандарта: **support_resource_schema** — 4.13.
- 2 Графическое представление настоящей схемы приведено на рисунке F.6 приложения F.
- 3 Настоящая схема содержит ресурсы поддержки.

4.2.1 Введение

В настоящем пункте установлены требования к **document_schema**. Структуры ресурсов в данной схеме позволяют описать ссылки на официальные стандарты или документы, находящиеся вне области определения стандартов серии ГОСТ Р ИСО 10303. Такие структуры ресурсов следует использовать для дополнительной справочной информации, связанной с описанием изделия, но не являющейся собственно данными об изделии.

Пример 47 — Международные, национальные стандарты и стандарты организаций, каталоги и таблицы технических данных являются примерами официальных стандартов или документов.

Примечание — Использование структур ресурсов в настоящей схеме должно быть однозначным и должно представлять достаточно информации, чтобы позволить пользователю (человеку или программному средству) получить доступ к соответствующей информации.

4.2.2 Фундаментальные понятия и допущения

Данные об изделии могут содержать ссылки на другие источники информации.

Пример 48 — Процессы термообработки не могут быть определены с помощью интегрированных ресурсов описания изделия, но могут быть установлены с помощью структур ресурсов, определенных в настоящей схеме.

4.2.3 Определения объектов **document_schema**

4.2.3.1 **document_type**

Объект **document_type** является видом данных, использующим официальные стандарты или документы для описания в конкретном прикладном контексте.

Пример 49 — Понятия (свойства) «материал», «обработка поверхности» и «процесс термообработки» являются фрагментами данных, которые предпочтительнее описать неявно, посредством ссылки на другие документы (например, документы DIN), чем использовать всякий раз явное описание.

EXPRESS-спецификация:

*)

```
ENTITY document_type;
  product_data_type : label;
END_ENTITY;
```

(*

Определения атрибутов:

product_data_type — наименование вида данных, которое используется для описания документа.

Пример 50 — AISI 303 является документом описания материала.

4.2.3.2 **document**

Объект **document** является однозначной ссылкой на официальный стандарт или документ, определенный вне стандартов серии ГОСТ Р ИСО 10303.

EXPRESS-спецификация:

*)

```
ENTITY document;
  id           : identifier;
  name:       : label;
  description  : text;
  kind        : document_type;
```

UNIQUE

URI : id;

```
END_ENTITY;
```

(*

Определения атрибутов:**id** — обозначение документа;**name** — слово или группа слов для ссылок на документ.

Примечание — Атрибут **name** может включать в себя источник документа, например ISO или DIN;

description — текст, связанный с характером документа;**kind** — вид данных, которые описывает документ.Формальные утверждения:**URI** — значение **id** должно быть уникальным.4.2.3.3 **document_with_class**

Объект **document_with_class** является документом, в котором установлены различные классификации описанных в нем данных.

Пример 51 — Документ, относящийся к обработке поверхности, может быть обозначен разными классами, например класс А, класс В и класс С. Каждый класс обработки поверхности устанавливает различные допуски на дефекты обработанной поверхности. Например, класс А может требовать отсутствия видимых дефектов, класс В может требовать наличия не более двух дефектов диаметром более 0,06 дюйма на площади в 1 квадратный дюйм и класс С может требовать отсутствия дефектов при 10-кратном увеличении.

EXPRESS-спецификация:

*)

ENTITY **document_with_class**SUBTYPE OF (**document**);

class : identifier;

END_ENTITY;

(*

Определения атрибутов:**class** — обозначение классификации данных, на которые делается ссылка.

Примечание — Значениями этого атрибута в предыдущем примере были бы 'А', 'В' или 'С'.

4.2.3.4 **document_usage_constraint**

Объект **document_usage_constraint** определяет конкретную предметную область или аспект из документа и дает соответствующую информацию или текст, которые применяются. Семантика ссылки может быть найдена в самом документе.

Пример 52 — Данный объект может быть использован для определения соответствующих разделов документа.

EXPRESS-спецификация:

*)

ENTITY **document_usage_constraint**;source : **document**;

subject_element : label;

subject_element_value : text;

END_ENTITY;

(*

Определения атрибутов:**source** — обозначение первоисточника документа.

Примечание — Инверсия данной связи используется для определения множества элементов документа;

subject_element — имя одного элемента **source**;**subject_element_value** — конкретное значение из **source**.

Пример 53 — Для ссылок на документ, относящийся к обработке поверхности, значением **subject_element** может быть «дефект_поверхности», а его значением соответствующих **subject_element_value** могут быть: «отсутствие видимых дефектов», «не более двух дефектов диаметром более 0,06 дюйма на площади в 1 квадратный дюйм» и «отсутствие дефектов при 10-кратном увеличении».

4.2.3.5 **document_relationship**

Объект **document_relationship** является отношением между двумя документами.

Примечания

1 Отношения, охваченные данным объектом, могут быть отношениями вида «родитель — потомок». Специализации данного объекта устанавливают этот факт, если он имеет место для конкретной специализации.

2 Данный объект совместно с объектом **document** основан на шаблоне отношения, описанном в приложении D.

EXPRESS-спецификация:

```
*)
ENTITY document_relationship;
  name          : label;
  description    : text;
  relating_document : document;
  related_document : document;
```

```
END_ENTITY;
```

```
(*
```

Определения атрибутов:

name — слово или группа слов для ссылок на **document_relationship**;

description — текст, связанный с характером **document_relationship**;

relating_document — один из документов, входящих в отношение;

related_document — другой объект **document**, входящий в отношение. Если один элемент связи зависит от другого, то данный атрибут должен быть также зависимым.

4.2.4 Определение функции **document_schema: acyclic_document_relationship**

Функция **acyclic_document_relationship** определяет, являются ли заданные документы самоопределенными на основе отношений, порождаемых конкретной **document_relationship**. Данная функция может быть использована для оценки как самого объекта **document_relationship**, так и любого из его подтипов.

Примечание 1 — Конкретным типом объекта **document_relationship** является либо сам **document_relationship**, либо один из его подтипов.

Функция возвращает значение TRUE, если ни один из элементов аргумента **relatives** не встречается в аргументе **relation** в виде типа, заданного аргументом **specific_relation**. В противном случае функция возвращает значение FALSE.

Примечание 2 — Данная функция не используется в настоящей схеме. Она определена здесь для того, чтобы другие интегрированные ресурсы стандартов серии ГОСТ Р ИСО 10303 и прикладные протоколы, использующие объект **document_relationship**, включили в себя правила, использующие данную функцию.

EXPRESS-спецификация:

```
*)
FUNCTION acyclic_document_relationship
  (relation          : document_relationship;
   relatives         : SET OF document;
   specific_relation : STRING) : LOGICAL;
LOCAL
  x          : SET OF document_relationship;
  i          : INTEGER;
  local_relatives : SET OF document;
END_LOCAL;
REPEAT i := 1 TO HIINDEX(relatives);
  IF relation.relying_document :=: relatives[i] THEN
    RETURN(FALSE);
  END_IF;
END_REPEAT;
x := bag_to_set(USEDIN (relation.relying_document, specific_relation));
local_relatives := relatives + relation.relying_document;
IF SIZEOF(x) > 0 THEN
  REPEAT i := 1 TO HIINDEX(x);
    IF NOT acyclic_document_relationship
      (x[i], local_relatives, specific_relation) THEN
```



```

        RETURN(FALSE);
    END_IF;
END_REPEAT;
END_IF;
RETURN(TRUE);
END_FUNCTION;

```

(*
Определения аргументов:

relation — проверяемый кандидат **document_relationship** (исходные данные);

relatives — множество документов, которые функция отыскивает в параметре **relating_document** аргумента **relation** (исходные данные);

specific_relation — полностью квалифицированное имя подтипа объекта **document_relationship** (исходные данные).

EXPRESS-спецификация:

```

*)
END_SCHEMA; -- document_schema
(*

```

4.3 action_schema

Следующее описание на языке EXPRESS, являющееся началом **action_schema**, определяет необходимые внешние ссылки.

EXPRESS-спецификация:

```

*)
SCHEMA action_schema;
REFERENCE FROM support_resource_schema
    (bag_to_set,
     identifier,
     label,
     text);
(*

```

Примечания

- 1 Схему, на которую выдана ссылка, можно найти в следующем пункте настоящего стандарта: **support_resource_schema** — 4.13.
- 2 Графическое представление настоящей схемы приведено на рисунке F 7 приложения F.
- 3 Настоящая схема содержит ресурсы поддержки.

4.3.1 Введение

В данном пункте установлены требования к **action_schema**. Конкретное множество данных об изделии часто является результатом изменений предыдущих версий этих данных. Изменения могут быть внесены по многим причинам.

Пример 54 — Причины для действия охватывают развитие требований пользователя, производственные проблемы и трудности при эксплуатации изделия.

4.3.2 Фундаментальные понятия и допущения

Информация о действии может быть привязана к любому виду данных об изделии.

Примечание — Причины изменений не отслеживаются в данной редакции настоящего стандарта.

4.3.3 Определение типа **action_schema: supported_item**

Тип **supported_item** представляет направления возможного использования **action_resource**.

EXPRESS-спецификация:

```

*)
TYPE supported_item = SELECT
    (action_directive,
     action,
     action_method);
END_TYPE;
(*

```

4.3.4 Определения объектов **action_schema**

4.3.4.1 **action**

Объект **action** является попыткой достижения конкретного результата.

EXPRESS-спецификация:

*)

```
ENTITY action;
  name          : label;
  description   : text;
  chosen_method : action_method;
END_ENTITY;
```

(*

Определения атрибутов:

name — слово или группа слов для ссылки на **action**;

description — текст, связанный с характером **action**;

chosen_method — процедура, используемая для выполнения **action**.

4.3.4.2 **executed_action**

Объект **executed_action** является выполненным действием.

EXPRESS-спецификация:

*)

```
ENTITY executed_action
  SUBTYPE OF (action);
END_ENTITY;
```

(*

4.3.4.3 **directed_action**

Объект **directed_action** является **executed_action**, которое осуществлено как результат директивы.

EXPRESS-спецификация:

*)

```
ENTITY directed_action
  SUBTYPE OF (executed_action);
  directive : action_directive;
END_ENTITY;
```

(*

Определения атрибутов:

directive — **action_directive**, согласно которой выполнено **directed_action**.

4.3.4.4 **action_status**

Объект **action_status** есть ранжирование, показывающее состояние **executed_action**.

EXPRESS-спецификация:

*)

```
ENTITY action_status;
  status          : label;
  assigned_action : executed_action;
END_ENTITY;
```

(*

Определения атрибутов:

status — описание ранжирования;

assigned_action — действие, к которому применяется **status**.

4.3.4.5 **action_request_status**

Объект **action_request_status** есть ранжирование, которое дает обозначение состояния заявки на действие.

EXPRESS-спецификация:

*)

```
ENTITY action_request_status;
  status          : label;
  assigned_request : versioned_action_request;
END_ENTITY;
```

(*

Определения атрибутов:

status — описание ранжирования;

assigned_request — **versioned_action_request**, к которой применяется **status**.

4.3.4.6 **action_relationship**

Объект **action_relationship** является отношением между двумя действиями.

Примечание — Данный объект совместно с объектом **action** основан на шаблоне отношения, который описан в приложении D.

EXPRESS-спецификация:

```
*)
ENTITY action_relationship;
  name          : label;
  description   : text;
  relating_action : action;
  related_action : action;
END_ENTITY;
```

(*

Определения атрибутов:

name — слово или группа слов для ссылки на **action_relationship**;

description — текст, связанный с характером **action_relationship**;

relating_action — одно из действий в отношении;

related_action — другое действие в отношении. Если один элемент отношения зависит от другого, то данный атрибут должен быть также зависимым.

4.3.4.7 **action_method**

Объект **action_method** является потенциальным средством удовлетворения требований, которые сформулированы в **versioned_action_request**.

EXPRESS-спецификация:

```
*)
ENTITY action_method;
  name          : label;
  description   : text;
  consequence   : text;
  purpose      : text;
END_ENTITY;
```

(*

Определения атрибутов:

name — слово или группа слов для ссылок на **action_method**;

description — текст, связанный с характером **action_method**;

consequence — неформальное описание содержания **action_method**;

purpose — неформальное описание логического обоснования последствий **action_method**.

4.3.4.8 **action_request_solution**

Объект **action_request_solution** определяет способ удовлетворения требований, сформулированных в **versioned_action_request**.

EXPRESS-спецификация:

```
*)
ENTITY action_request_solution;
  method      : action_method;
  request     : versioned_action_request;
END_ENTITY;
```

(*

Определения атрибутов:

method — способ удовлетворения требований, сформулированных в **request**;

request — требования, которые удовлетворяются с помощью **method**.

4.3.4.9 **action_method_relationship**

Объект **action_method_relationship** является отношением между двумя **action_method**.

Примечание — Данный объект совместно с объектом **action_method** основан на шаблоне отношения, который описан в приложении D.

EXPRESS-спецификация:

*)

```

ENTITY action_method_relationship;
  name      : label;
  description : text;
  relating_method : action_method;
  related_method : action_method;
END_ENTITY;

```

(*

Определения атрибутов:

name — слово или группа слов для ссылок на **action_method_relationship**;

description — текст, связанный с характером **action_method_relationship**;

relating_method — один из **action_method** в отношении;

related_method — другой **action_method** в отношении. Если один из элементов отношения зависит

от другого, то данный атрибут должен быть также зависимым.

4.3.4.10 **versioned_action_request**

Объект **versioned_action_request** является формальным описанием заявки на выполнение действия.

EXPRESS-спецификация:

*)

```

ENTITY versioned_action_request;
  in      : identifier;
  version : label;
  purpose : text;
  description : text;
END_ENTITY;

```

(*

Определения атрибутов:

id — средство обозначения **versioned_action_request**;

version — обозначение версии **versioned_action_request**;

purpose — неформальное описание основания для **versioned_action_request**;

description — неформальное определение **versioned_action_request**.

4.3.4.11 **action_directive**

Объект **action_directive** является формальным описанием факта предоставления полномочия на выполнение действия.

Примечание — Разница между **versioned_action_request** и **action_directive** заключается в уровне полномочий, связанных с ними. Любой субъект может выдвинуть **versioned_action_request**, тогда как только уполномоченные лица или организации могут выдвинуть **action_directive**, которые подлежат выполнению. Заявка запрашивает действие, тогда как директива требует действий.

EXPRESS-спецификация:

*)

```

ENTITY action_directive;
  name      : label;
  description : text;
  analysis  : text;
  comment   : text;
  requests  : SET[1:?] OF versioned_action_request;
END_ENTITY;

```

(*

Определения атрибутов:

name — слово или группа слов для ссылки на **action_directive**;

description — текст, связанный с характером **action_directive**;

analysis — неформальное описание результатов анализа, выполненного по элементам множества запросов.

Пример 55 — Тот факт, что две различные заявки запрашивают один и тот же результат, должен быть описан в данном атрибуте;

comment — неформальное описание любой другой соответствующей информации;
requests — множество **versioned_action_request**, с которым связаны **action_directive**.

4.3.4.12 **action_resource**

Объект **action_resource** является средством, используемым для выполнения **action_directive**.

EXPRESS-спецификация:

*)

```
ENTITY action_resource;
  name      : label;
  description : text;
  usage     : SET [1:?] OF supported_item;
  kind      : action_resource_type;
END_ENTITY;
```

(*

Определения атрибутов:

name — слово или группа слов для ссылок на **action_resource**;

description — текст, связанный с характером **action_resource**;

usage — способ использования **action_resource**;

kind — вид используемых **action_resource**.

4.3.4.13 **action_resource_relationship**

Объект **action_resource_relationship** является отношением между двумя **action_resource**.

Примечание — Данный объект совместно с объектом **action_resource** основан на шаблоне отношения, который описан в приложении D.

EXPRESS-спецификация:

*)

```
ENTITY action_resource_relationship;
  name          : label;
  description    : text;
  relating_resource : action_resource;
  related_resource  : action_resource;
END_ENTITY;
```

(*

Определения атрибутов:

name — слово или группа слов для ссылок на **action_resource_relationship**;

description — текст, связанный с характером **action_resource_relationship**;

relating_resource — один из **action_resource** в отношении;

related_resource — другой **action_resource** в отношении. Если один из элементов отношения зависит от другого, то данный атрибут должен быть также зависимым.

4.3.4.14 **action_resource_type**

Объект **action_resource_type** является типом средств, используемых для выполнения **action_directive**.

EXPRESS-спецификация:

*)

```
ENTITY action_resource_type;
  name : label;
END_ENTITY;
```

(*

Определения атрибутов:

name — слово или группа слов для ссылки на **action_resource_type**.

4.3.5 Определения функций **action_schema**

4.3.5.1 **acyclic_action_relationship**

Функция **acyclic_action_relationship** определяет, являются или нет заданные действия самоопределенными на основе отношений, порождаемых конкретной **action_relationship**. Данная функция может быть использована для оценки как самой **action_relationship**, так и любого из ее подтипов.

Примечание 1 — Конкретным типом **action_relationship** является либо сама **action_relationship**, либо один из ее подтипов.

Функция возвращает значение TRUE, если ни один из элементов аргументов **relatives** не встречается в аргументе **relation** в виде типа, заданного аргументом **specific_relation**. В противном случае функция возвращает значение FALSE.

Примечание 2 — Данная функция не использована в настоящей схеме. Она определена здесь для того, чтобы другие интегрированные ресурсы стандартов серии ГОСТ Р ИСО 10303 и прикладные протоколы, использующие объект **action_relationship**, включали в себя правила, использующие данную функцию.

EXPRESS-спецификация:

*)

```

FUNCTION acyclic_action_relationship
    (relation          : action_relationship;
     relatives         : SET [1:?] OF action;
     specific_relation : STRING) : LOGICAL;

LOCAL
    x          : SET [1:?] OF action_relationship;
    i          : INTEGER;
    local_relatives : SET [1:?] OF action;
END_LOCAL;
REPEAT i := 1 TO HIINDEX(relatives);
    IF relation.relativing_action := relatives[i] THEN
        RETURN(FALSE);
    END_IF;
END_REPEAT;
x := bag_to_set(USEDIN (relation.relativing_action, specific_relation));
local_relatives := relatives + relation.relativing_action;
IF SIZEOF(x) > 0 THEN
    REPEAT i := 1 TO HIINDEX(x);
        IF NOT acyclic_action_relationship
            (x[i], local_relatives, specific_relation) THEN
            RETURN(FALSE);
        END_IF;
    END_REPEAT;
END_IF;
RETURN(TRUE);
END_FUNCTION;

```

(*

Определения атрибутов:

relation — проверяемый кандидат **action_relationship** (исходные данные);

relatives — множество действий, которые функция отыскивает для параметра **relating_action** аргумента **relation**;

specific_relation — полностью квалифицированное имя подтипа объекта **action_relationship** (исходные данные).

4.3.5.2 acyclic_action_resource_relationship

Функция **acyclic_action_resource_relationship** определяет, являются или нет заданные **action_resource** самоопределенными на основе отношений, порождаемых конкретной **action_resource_relationship**. Данная функция может быть использована для оценки как самой **action_resource_relationship**, так и любого ее подтипа.

Примечание 1 — Конкретный тип объекта **action_resource_relationship** является либо самой **action_resource_relationship**, либо одним из ее подтипов.

Функция возвращает значение TRUE, если ни один из элементов аргумента **relatives** не встречается в аргументе **relation** в виде типа, заданного аргументом **specific_relation**. В противном случае функция возвращает значение FALSE.

Примечание 2 — Данная функция не использована в настоящей схеме. Она определена здесь для того, чтобы другие интегрированные ресурсы стандартов серии ГОСТ Р ИСО 10303 и прикладные протоколы, использующие объект **action_resource_relationship**, включали в себя правила, использующие данную функцию.

EXPRESS-спецификация:

*)

```

FUNCTION acyclic_action_resource_relationship
    (relation      : action_resource_relationship;
      relatives    : SET [1:?] OF action_resource;
      specific_relation : STRING) : LOGICAL;

LOCAL
    x      : SET [1:?] OF action_resource_relationship;
    i      : INTEGER;
    local_relatives : SET [1:?] OF action_resource;
END_LOCAL;
REPEAT i := 1 TO HIINDEX(relatives);
    IF relation.relativing_resource :=: relatives[i] THEN
        RETURN(FALSE);
    END_IF;
END_REPEAT;
x := bag_to_set(USEDIN (relation.relativing_resource, specific_relation));
local_relatives := relatives + relation.relativing_resource;
IF SIZEOF(x) > 0 THEN
    REPEAT i := 1 TO HIINDEX(x);
        IF NOT acyclic_action_resource_relationship
            (x[i], local_relatives, specific_relation) THEN
            RETURN(FALSE);
        END_IF;
    END_REPEAT;
END_IF;
RETURN(TRUE);
END_FUNCTION;

```

(*)

Определения атрибутов:

relation — проверяемый кандидат **action_resource_relationship** (исходные данные);

relatives — множество **action_resource**, которые функция отыскивает для параметра **relating_action_resource** аргумента **relation** (исходные данные);

specific_relation — полностью квалифицированное имя подтипа объекта **action_resource_relationship** (исходные данные).

4.3.5.3 **acyclic_action_method_relationship**

Функция **acyclic_action_method_relationship** определяет, являются или нет заданные **action_method** самоопределенными на основе отношений, порождаемых конкретной **action_method_relationship**. Данная функция может быть использована для оценки как самой **action_method_relationship**, так и любого ее подтипа.

Примечание 1 — Конкретным типом объекта **action_method_relationship** является либо сама **action_method_relationship**, либо один из ее подтипов.

Функция возвращает значение TRUE, если ни один из элементов аргумента **relatives** не встречается в аргументе **relation** в виде типа, заданного аргументом **specific_relation**. В противном случае функция возвращает значение FALSE.

Примечание 2 — Данная функция не использована в настоящей схеме. Она определена здесь для того, чтобы другие интегрированные ресурсы стандартов серии ГОСТ Р ИСО 10303 и прикладные протоколы, использующие объект **action_method_relationship**, включали в себя правила, использующие данную функцию.

EXPRESS-спецификация:

*)

```

FUNCTION acyclic_action_method_relationship
    (relation      : action_method_relationship;
      relatives    : SET [1:?] OF action_method;
      specific_relation : STRING) : LOGICAL;

```

```

LOCAL
  x          : SET [1:?] OF action_method_relationship;
  i          : INTEGER;
  local_relatives : SET [1:?] OF action_method;
END_LOCAL;
REPEAT i := 1 TO HIINDEX(relatives);
  IF relation.relying_method :=: relatives[i] THEN
    RETURN(FALSE);
  END_IF;
END_REPEAT;
x := bag_to_set(USEDIN (relation.relying_method, specific_relation));
local_relatives := relatives + relation.relying_method;
IF SIZEOF(x) > 0 TO THEN
  REPEAT i := 1 TO HIINDEX(x);
    IF NOT acyclic_action_method_relationship
      (x[i], local_relatives, specific_relation) THEN
      RETURN(FALSE);
    END_IF;
  END_REPEAT;
END_IF;
RETURN(TRUE);
END_FUNCTION;

```

(*

Определения аргументов:

relation — проверяемый кандидат **action_method_relationship** (исходные данные);

relatives — множество **action_method**, которые функция отыскивает для параметра **relying_action_method** аргумента **relation** (исходные данные);

specific_relation — полностью квалифицированное имя подтипа объекта **action_method_relationship** (исходные данные).

EXPRESS-спецификация:

*)

END_SCHEMA; - - action_schema

(*

4.4 certification_schema

Следующее описание на языке EXPRESS, являющееся началом **certification_schema**, определяет необходимые внешние ссылки.

EXPRESS-спецификация:

*)

SCHEMA certification_schema;

REFERENCE FROM support_resource_schema

(label,

text);

(*

Примечания

1 Схему, на которую выше дана ссылка, можно найти в следующем пункте настоящего стандарта:

support_resource_schema — 4.13.

2 Графическое представление настоящей схемы приведено на рисунке F.8 приложения F.

3 Настоящая схема содержит ресурсы поддержки.

4.4.1 Введение

В данном пункте установлены требования к **certification_schema**. Сертификация обеспечивает и подтверждает данные об изделии.

Пример 56 — Сертификат материала устанавливает химический состав одной или нескольких частей материала, например покупного сырья. Наличие сертификата материала избавляет от необходимости тестировать состав материала, позволяет рассматривать конкретный состав материала как не требующий дальнейшего исследования.

Пример 57 — Сертифицированный поставщик должен поставлять товары, не требующие проверки.

4.4.2 Фундаментальные понятия и допущения

Информация о сертификации применима к любому виду данных об изделии.

4.4.3 Определения объектов `certification_schema`

4.4.3.1 `certification_type`

Объект `certification_type` является разновидностью объекта, подлежащего сертификации.

Пример 58 — Поставщики и изготовители могут быть сертифицированы.

EXPRESS-спецификация:

```
*)
ENTITY certification_type;
  description : label;
END_ENTITY;
```

(*

Определения атрибутов:

description — описание сертифицируемого объекта.

Пример 59 — Значениями этого атрибута могли бы быть «поставщик» или «изготовитель».

4.4.3.2 `certification`

Объект `certification` является документацией, подтверждающей факты.

Прикладные протоколы, использующие данную структуру ресурса, должны устанавливать степень сертификации.

EXPRESS-спецификация:

```
*)
ENTITY certification;
  name      : label;
  purpose   : text;
  kind      : certification_type;
END_ENTITY;
```

(*

Определения атрибутов:

name — слово или группа слов для ссылки на `certification`;

purpose — неформальное описание обоснования использования `certification`.

Пример 60 — Целью сертификации материала может быть требование конкретных заказчиков сертификации материала для поставляемых им изделий;

kind — применяемый вид сертификации.

EXPRESS-спецификация:

```
*)
END_SCHEMA; - - certification_schema
```

(*

4.5 `approval_schema`

Следующее описание на языке EXPRESS, являющееся началом `approval_schema`, определяет необходимые внешние ссылки.

EXPRESS-спецификация:

```
*)
SCHEMA approval_schema;
REFERENCE FROM support_resource_schema
  (bag_to_set,
   label,
   text);
```

```
REFERENCE FROM data_time_schema
  (data_time_select);
REFERENCE FROM person_organization_schema
  (person_organization_select);
```

(*

Примечания

1 Схемы, на которые выше даны ссылки, можно найти в следующих пунктах настоящего стандарта:

support_resource_schema — 4.13;

date_time_schema — 4.9;

person_organization_schema — 4.8.

2 Графическое представление настоящей схемы приведено на рисунке F.9 приложения F.

3 Настоящая схема содержит ресурсы поддержки.

4.5.1 Введение

В данном пункте установлены требования к **approval_schema**. Информация об утверждении связана с приемкой данных об изделии.

Пример 61 — Один вариант изделия может быть поставлен на производство, тогда как другой может пока находиться на стадии конструирования.

4.5.2 Фундаментальные понятия и допущения

Информация об утверждении может быть связана с любым видом данных об изделии.

Примечание — Процедуры утверждений не отслеживаются в настоящем стандарте.

4.5.3 Определения объектов **approval_schema**

4.5.3.1 **approval_status**

Объект **approval_status** является классификацией, которая устанавливает обозначение состояния утверждения.

Пример 62 — Формулировки «утверждено» и «не утверждено» являются примерами **approval_status**.

EXPRESS-спецификация:

*)

```
ENTITY approval_status;
```

```
  name : label;
```

```
END_ENTITY;
```

(*

Определения атрибутов:

name — имя классификации утверждения.

4.5.3.2 **approval**

Объект **approval** является подтверждением качества соответствующих данных об изделии.

Прикладные протоколы, использующие данную структуру ресурса, должны устанавливать степень утверждения.

EXPRESS-спецификация:

*)

```
ENTITY approval;
```

```
  status      : approval_status;
```

```
  level       : label;
```

```
END_ENTITY;
```

(*

Определения атрибутов:

status — статус **approval** в терминах, показывающих, является ли **approval** положительным или отрицательным;

level — тип или уровень **approval** в терминах, используемых в **approval**. Данная формулировка может быть в большей степени неявной, нежели явной.

Пример 63 — Одним из возможных уровней **approval** является «разрешен к производству», явно определяющий использование утверждения. Другим возможным уровнем является «завершено эскизное проектирование», что лишь подразумевает использование утверждения, которое будет зависеть от специфики технологических процессов компании.

4.5.3.3 **approval_date_time**

Объект **approval_date_time** является связью между **approval** и соответствующей датой и (или) временем.

EXPRESS-спецификация:

*)

```
ENTITY approval_date_time;
  date_time      : date_time_select;
  dated_approval : approval;
END_ENTITY;
```

END_ENTITY;

(*

Определения атрибутов:

date_time — момент выдачи **dated_approval**;

dated_approval — **approval**, с которым связаны дата и (или) время.

4.5.3.4 **approval_person_organization**

Объект **approval_person_organization** является связью между **approval** и данным лицом и (или) организацией, выступающими в определенной роли.

EXPRESS-спецификация:

*)

```
ENTITY approval_person_organization;
  person_organization : person_organization_select;
  authorized_approval : approval;
  role                : approval_role;
END_ENTITY;
```

END_ENTITY;

(*

Определения атрибутов:

person_organization — лицо и (или) организация, играющие заданную роль;

authorized_approval — **approval**, осуществляемое **person_organization**;

role — функция, выполняемая **person_organization**.

4.5.3.5 **approval_role**

Объект **approval_role** является функцией, выполняемой по отношению к **approval**.

EXPRESS-спецификация:

*)

```
ENTITY approval_role;
  role : label;
END_ENTITY;
```

END_ENTITY;

(*

Определения атрибутов:

role — наименование выполняемой функции.

4.5.3.6 **approval_relationship**

Объект **approval_relationship** является отношением между двумя **approval**.

П р и м е ч а н и е — Данный объект совместно с объектом **approval** основан на шаблоне отношения, который описан в приложении D.

EXPRESS-спецификация:

*)

```
ENTITY approval_relationship;
  name      : label;
  description : text;
  relating_approval : approval;
  related_approval : approval;
END_ENTITY;
```

END_ENTITY;

(*

Определения атрибутов:

name — слово или группа слов для ссылки на **approval_relationship**;

description — текст, относящийся к характеру **approval_relationship**;

relating_approval — одно из **approval**, входящих в отношение;

related_approval — другое из **approval**, входящих в отношение. Если один элемент отношения зависит от другого, то данный атрибут должен быть также зависимым.

4.5.4 Определение функции **approval_schema: acyclic_approval_relationship**

Функция **acyclic_approval_relationship** определяет, являются или нет заданные **approval** самоопределенными на основе отношений, образованных конкретной **approval_relationship**. Данная функция может быть использована для оценки либо самой **approval_relationship**, либо любого ее подтипа.

Примечание 1 — Конкретным типом **approval_relationship** может быть либо сама **approval_relationship**, либо один из ее подтипов.

Функция возвращает значение TRUE, если ни один из элементов аргумента **relatives** не входит в аргумент **relation** в качестве типа, заданного аргументом **specific_relation**. В противном случае функция возвращает значение FALSE.

Примечание 2 — Данная функция не использована в настоящей схеме. Она определена здесь для того, чтобы другие интегрированные ресурсы стандартов серии ГОСТ Р ИСО 10303 и прикладные протоколы, использующие объект **approval_relationship**, включали в себя правила, использующие данную функцию.

EXPRESS-спецификация:

*)

```

FUNCTION acyclic_approval_relationship
    (relation          : approval_relationship;
     relatives         : SET OF approval;
     specific_relation : STRING) : LOGICAL;

LOCAL
    x          : SET OF approval_relationship;
    i          : INTEGER;
    local_relatives : SET OF approval;
END_LOCAL;
REPEAT i := 1 TO HIINDEX(relatives);
    IF relation.relatives_approval := relatives[i] THEN
        RETURN(FALSE);
    END_IF;
END_REPEAT;
x := bag_to_set(USEDIN (relation.relatives_approval, specific_relation));
local_relatives := relatives + relation.relatives_approval;
IF SIZEOF(x) > 0 THEN
    REPEAT i := 1 TO HIINDEX(x);
        IF NOT acyclic_approval_relationship
            (x[i], local_relatives, specific_relation) THEN
            RETURN(FALSE);
        END_IF;
    END_REPEAT;
END_IF;
RETURN(TRUE);
END_FUNCTION;

```

(*

Определения атрибутов:

relation — подлежащий проверке кандидат **approval_relationship** (исходные данные);

relatives — множество **approval**, которые функция отыскивает для параметра **relatives_approval** аргумента **relation** (исходные данные);

specific_relation — полностью квалифицированное имя подтипа объекта **approval_relationship** (исходные данные).

EXPRESS-спецификация:

*)

END_SCHEMA; — approval_schema

(*

4.6 contract_schema

Следующее описание на языке EXPRESS, являющееся началом **contract_schema**, определяет необходимые внешние ссылки.

EXPRESS-спецификация:

```
*)
SCHEMA contract_schema;
REFERENCE FROM support_resource_schema
  (label,
   text);
```

(*

Примечания

- 1 Схему, на которую выше дана ссылка, можно найти в следующем пункте настоящего стандарта: **support_resource_schema** — 4.13.
- 2 Графическое представление настоящей схемы приведено на рисунке F.10 приложения F.
- 3 Настоящая схема содержит ресурсы поддержки.

4.6.1 Введение

В данном пункте установлены требования к **contract_schema**. Контракты являются обязательными соглашениями.

4.6.2 Фундаментальные понятия и допущения

Информация о контракте применима к любому виду данных об изделии.

4.6.3 Определения объектов contract_schema

4.6.3.1 contract_type

Объект **contract_type** является видом контракта.

Пример 64 — Контракт для организации, поставляющей товары другой организации, может быть либо «фиксированным», либо «по стоимости».

EXPRESS-спецификация:

```
*)
ENTITY contract_type;
  description : label;
END_ENTITY;
```

(*

Определения атрибутов:

description — описание вида контракта.

4.6.3.2 contract

Объект **contract** является обязательным соглашением.

Примечание — Контракты могут иметь юридическую силу.

EXPRESS-спецификация:

```
*)
ENTITY contract;
  name      : label;
  purpose   : text;
  kind      : contract_type;
END_ENTITY;
```

(*

Определения атрибутов:

name — слово или группа слов для ссылки на контракт;

purpose — неформальное описание основания для контракта;

kind — тип контракта.

EXPRESS-спецификация:

```
*)
END_SCHEMA; - - contract_schema
```

(*

4.7 security_classification_schema

Следующее описание на языке EXPRESS, являющееся началом **security_classification_schema**, определяет необходимые внешние ссылки.

EXPRESS-спецификация:

```
*)
SCHEMA security_classification_schema;
REFERENCE FROM support_resource_schema
(label,
text);
```

(*

Примечания

- 1 Схему, на которую выше дана ссылка, можно найти в следующем пункте настоящего стандарта: **support_resource_schema** — 4.13.
- 2 Графическое представление настоящей схемы приведено на рисунке F.11 приложения F.
- 3 Настоящая схема содержит ресурсы поддержки.

4.7.1 Введение

В данном пункте установлены требования к **security_classification_schema**. Гриф секретности является уровнем секретности, требуемым для защиты данных об изделии. Гриф секретности назначается некоторым уполномоченным органом.

4.7.2 Фундаментальные понятия и допущения

Информация о классификации защиты применима к любому виду данных об изделии.

4.7.3 Определения объектов security_classification_schema

4.7.3.1 security_classification_level

Объект **security_classification_level** является грифом секретности.

Пример 65 — Формулировки «для служебного пользования», «секретно» и «совершенно секретно» являются примерами **security_classification_level**.

EXPRESS-спецификация:

```
*)
ENTITY security_classification_level;
name : label;
END_ENTITY;
```

(*

Определения атрибутов:

name — слово или группа слов для ссылки на **security_classification_level**.

4.7.3.2 security_classification

Объем **security_classification** является уровнем секретности, требуемым для защиты данных об изделии.

Прикладные протоколы, использующие данную структуру ресурса, должны устанавливать степень классификации защиты.

EXPRESS-спецификация:

```
*)
ENTITY security_classification;
name : label;
purpose : text;
security_level : security_classification_level;
END_ENTITY;
```

(*

Определения атрибутов:

name — слово или группа слов для ссылок на **security_classification**;

purpose — неформальное описание цели **security_classification**;

security_level — категория **security_classification**.

EXPRESS-спецификация:

*)

END_SCHEMA; - - security_classification_schema
(*

4.8 person_organization_schema

Следующее описание на языке EXPRESS, являющееся началом **person_organization_schema**, определяет необходимые внешние ссылки.

EXPRESS-спецификация:

*)
SCHEMA person_organization_schema;
REFERENCE FROM support_resource_schema
(bag_to_set,
identifier,
label,
text);

(*

Примечания

- 1 Схему, на которую выше дана ссылка, можно найти в следующем пункте настоящего стандарта: **support_resource_schema** — 4.13.
- 2 Графическое представление настоящей схемы приведено на рисунке F.12 приложения F.
- 3 Настоящая схема содержит ресурсы поддержки.

4.8.1 Введение

В данном пункте установлены требования к **person_organization_schema**. Люди и организации связаны с данными об изделии путем предоставления данных относительно административных структур и субъектов, которые либо служат связующими звеньями, либо несут конкретную обязанность в этих структурах.

4.8.2 Фундаментальные понятия и допущения

Люди и организации могут быть связаны с любым видом данных об изделии.

4.8.3 Определение типа **person_organization_schema: person_organization_select**

Тип **person_organization_select** позволяет давать ссылки на лицо и (или) организацию.

EXPRESS-спецификация:

*)
TYPE person_organization_select = SELECT
(person,
organization,
person_and_organization);

END_TYPE;

(*

4.8.4 Определения объектов **person_organization_schema**

4.8.4.1 address

Объект **address** определяет местонахождение лица и организации.

EXPRESS-спецификация:

*)

ENTITY address;
internal_location : OPTIONAL label;
street_number : OPTIONAL label;
street : OPTIONAL label;
postal_box : OPTIONAL label;
town : OPTIONAL label;
region : OPTIONAL label;
postal_code : OPTIONAL label;
country : OPTIONAL label;
facsimile_number : OPTIONAL label;
telephone_number : OPTIONAL label;

electronic_mail_address : OPTIONAL label;
 telex_number : OPTIONAL label;

WHERE

WR1 : EXISTS(internal_location) OR
 EXISTS(street_number) OR
 EXISTS(street) OR
 EXISTS(postal_box) OR
 EXISTS(town) OR
 EXISTS(region) OR
 EXISTS(postal_code) OR
 EXISTS(country) OR
 EXISTS(facsimile_number) OR
 EXISTS(telephone_number) OR
 EXISTS(electronic_mail_address) OR
 EXISTS(telex_number);

END_ENTITY;

(*

Определения атрибутов:

internal_location — установленный организацией адрес для внутренней почтовой доставки;

street_number — номер здания на улице;

street — наименование улицы;

postal_box — номер почтового ящика;

town — наименование города;

region — наименование региона.

Пример 66 — Графства в Великобритании и штаты в Соединенных Штатах Америки являются примерами регионов;

postal_code — код, используемый почтовым ведомством страны;

country — название страны;

facsimile_number — номер, по которому можно получать факсимиле;

telephone_number — номер, по которому можно звонить по телефону;

electronic_mail_address — электронный адрес, по которому можно получать электронную почту;

telex_number — номер, по которому можно получать телекс-сообщения.

Формальные утверждения:

WR1: — по крайней мере, один из атрибутов должен иметь значение.

4.8.4.2 **personal_address**

Объект **personal_address** является адресом пребывания человека.

EXPRESS-спецификация:

*)

ENTITY personal_address
 SUBTYPE OF (address);
 people : SET [1 : ?] OF person;
 description : text;

END_ENTITY;

(*

Определения атрибутов:

people — человек, пребывающий по данному адресу;

description — текст, связанный с характером **personal_address**.

4.8.4.3 **organizational_address**

Объект **organizational_address** является адресом размещения организации.

EXPRESS-спецификация:

*)

ENTITY organizational_address
 SUBTYPE OF (address);
 organizations : SET [1 : ?] OF organization;
 description : text;

END_ENTITY;

(*

Определения атрибутов:

organizations — организации, размещенные по данному адресу;

description — текст, связанный с характером **organizational_address**.

4.8.4.4 **person**

Объект **person** — конкретный человек.

EXPRESS-спецификация:

*)

ENTITY person;

id	: identifier;
last_name	: OPTIONAL label;
first_name	: OPTIONAL label;
middle_names	: OPTIONAL LIST [1 : ?] OF label;
prefix_titles	: OPTIONAL LIST [1 : ?] OF label;
suffix_titles	: OPTIONAL LIST [1 : ?] OF label;

UNIQUE

URI: id;

WHERE

WR1: EXISTS (last_name) OR EXIST (first_name);

END_ENTITY;

(*

Определения атрибутов:

id — средства идентификации лиц.

Пример 67 — В США в роли **id** лица может быть его или ее номер социальной защиты, тогда как в Великобритании им может быть национальный страховой номер;

last_name — фамилия человека;

first_name — первый элемент перечня имен человека;

middle_names — остальные имена человека (например, отчество), если таковые имеются;

prefix_titles — слово или группа слов, которые определяют общественное и (или) профессиональное положение человека и стоят перед его или ее именами;

suffix_titles — слово или группа слов, которые определяют общественное и (или) профессиональное положение человека и стоят за его или ее именами.

Формальные утверждения:

URI: — **id** для лица должен быть уникальным.

WR1: — должно быть определено **last_name** или **first_name**.

4.8.4.5 **organization**

Объект **organization** является административной структурой.

EXPRESS-спецификация:

*)

ENTITY organization;

id	: OPTIONAL identifier;
name	: label;
description	: text;

END_ENTITY;

(*

Определения атрибутов:

id — средства, с помощью которых может быть формально установлена индивидуальность организации;

name — слово или группа слов для ссылок на организацию;

description — текст, относящийся к характеру организации.

4.8.4.6 **organizational_project**

Объект **organizational_project** является проектом, за который отвечают одна или несколько организаций.

EXPRESS-спецификация:

*)
 ENTITY organizational_project;
 name : label;
 description : text;
 responsible_organizations : SET [1:?] OF organization;
 END_ENTITY;

(*)

Определения атрибутов:

name — слово или группа слов для ссылок на **organizational_project**;
description — текст, связанный с характером **organizational_project**;
responsible_organizations — организации, отвечающие за проект.

4.8.4.7 **person_and_organization**

Объект **person_and_organization** является лицом, работающим в организации.

EXPRESS-спецификация:

*)
 ENTITY person_and_organization;
 the_person : person;
 the_organization : organization;
 END_ENTITY;

(*)

Определения атрибутов:

the_person — лицо, связанное с организацией;
the_organization — организация, с которой связано данное лицо.

4.8.4.8 **organization_relationship**

Объект **organization_relationship** устанавливает отношение между двумя организациями.

Пример 68 — Подразделение предприятия и само предприятие могут быть рассмотрены как отдельные организации. То, что подразделения являются частью целого предприятия, может быть описано с помощью данного объекта.

Смысл связи в конкретном прикладном контексте определяется при специализации данного объекта.

Примечания.

1 Связи, охваченные данным объектом, могут быть связями вида «родитель—потомок». Специализации данного объекта устанавливают этот факт, если он имеет место для конкретной специализации.

2 Данный объект совместно с объектом **organization** основан на шаблоне связи, описанном в приложении D.

EXPRESS-спецификация:

*)
 ENTITY organization_relationship;
 name : label;
 description : text;
 relating_organization : organization;
 related_organization : organization;
 END_ENTITY;

(*)

Определения атрибутов:

name — слово или группа слов для ссылок на **organization_relationship**;
description — текст, связанный с характером **organization_relationship**;
relating_organization — одна из организаций, входящих в отношение;
related_organization — другая организация, входящая в отношение. Если один элемент отношения зависит от другого, то данный атрибут должен быть также зависимым.

4.8.4.9 **person_and_organization_role**

Объект **person_and_organization_role** является ролью лица применительно к данной организации.

Пример 69 — Ролью человека может быть «покупатель» в контексте организации, где он (она) работает, и «заказчик» применительно к организации, у которой он (она) покупает товары.

EXPRESS-спецификация:

```
*)
ENTITY person_and_organization_role;
  name : label;
END_ENTITY;
```

(*)

Определения атрибутов:

name — слово или группа слов для ссылок на выполняемую функцию.

4.8.4.10 **person_role**

Объект **person_role** является функцией, выполняемой лицом.

EXPRESS-спецификация:

```
*)
ENTITY person_role;
  name : label;
END_ENTITY;
```

(*)

Определения атрибутов:

name — слово или группа слов для ссылок на выполняемую функцию.

4.8.4.11 **organization_role**

Объект **organization_role** является функцией, выполняемой организацией.

EXPRESS-спецификация:

```
*)
ENTITY organization_role;
  name : label;
END_ENTITY;
```

(*)

4.8.5 **Определение функции person_organization_schema: acyclic_organization_relationship**

Функция **acyclic_organization_relationship** определяет, являются ли заданные организации самоопределенными на основе отношений, создаваемых конкретной **organization_relationship**. Данная функция может быть использована для оценки как самой **organization_relationship**, так и любого из ее подтипов.

Примечание 1 — Конкретным типом **organization_relationship** является либо сама **organization_relationship**, либо один из ее подтипов.

Функция возвращает значение TRUE, если ни один из элементов аргумента **relatives** не встречается в аргументе **relation** в качестве типа, заданного аргументом **specific_relation**. В противном случае функция возвращает значение FALSE.

Примечание 2 — Данная функция не использована в настоящей схеме. Она определена здесь для того, чтобы другие интегрированные ресурсы стандартов серии ГОСТ Р ИСО 10303 и прикладные протоколы, использующие объект **organization_relationship**, включали в себя правила, использующие данную функцию.

EXPRESS-спецификация:

(*)

```
FUNCTION acyclic_organization_relationship
  (relation          : organization_relationship;
  relatives          : SET OF organization;
  specific_relation  : STRING) : LOGICAL;
```

LOCAL

```
  x          : SET OF organization_relationship;
  i          : INTEGER;
```

```
  local_relatives : SET OF organization;
```

```
END_LOCAL;
```

```
REPEAT i := 1 TO HIINDEX(relatives);
```

```
  IF relation.relatives_organization := relatives[i] THEN
    RETURN(FALSE);
```

```
  END_IF;
```

```

END_REPEAT;
x := bag_to_set(USEDIN (relation.relatng_organization, specific_relation));
local_relatives := relatives + relation.relatng_organizations;
IF SIZEOF(x) > 0 THEN
  REPEAT i := 1 TO HIINDEX(x);
    IF NOT acyclic_organization_relationship
      (x[i], local_relatives, specific_relation) THEN
      RETURN(FALSE);
    END_IF;
  END_REPEAT;
END_IF;
RETURN(TRUE);
END_FUNCTION;

```

(*
Определения аргументов:

relation — подлежащий проверке кандидат **organization_relationship** (исходные данные);
relatives — множество организаций, которые функция отыскивает для параметра **relating_organization** аргумента **relation** (исходные данные);
specific_relation — полностью квалифицированное имя подтипа объекта **organization_relationship** (исходные данные).

EXPRESS-спецификация:

```

*)
END_SCHEMA; - - person_organization_schema
(*

```

4.9 date_time_schema

Следующее описание на языке EXPRESS, являющееся началом **date_time_schema**, определяет необходимые внешние ссылки.

EXPRESS-спецификация:

```

*)
SCHEMA date_time_schema;
REFERENCE FROM support_resource_schema
  (label);
(*

```

Примечания

- 1 Схему, на которую выше дана ссылка, можно найти в следующем пункте настоящего стандарта: **support_resource_schema** — 4.13.
- 2 Графическое представление настоящей схемы приведено на рисунке F.13 приложения F.
- 3 Настоящая схема содержит ресурсы поддержки.

4.9.1 Введение

В данном пункте установлены требования к **date_time_schema**. Данная схема позволяет определять представления дат как календарных, так и обычных, времени суток, комбинации дат и времени суток, а также периодов времени.

4.9.2 Фундаментальные понятия и допущения

Любой вид данных об изделии может иметь связанные с ним дату и (или) время.

4.9.3 Определения типов date_time_schema

4.9.3.1 date_time_select

Тип **date_time_select** позволяет ссылаться на **date** и (или) **local_time**.

EXPRESS-спецификация:

```

*)
TYPE date_time_select = SELECT
  (date,
   local_time,

```

```
date_and_time);
END_TYPE;
```

```
(*
```

4.9.3.2 year_number

Тип **year_number** является годом, определяемым по Григорианскому календарю.

Примечание — Стандарты серии ГОСТ Р ИСО 10303 определяют Григорианский календарь.

EXPRESS-спецификация:

```
*)
```

```
TYPE year_number = INTEGER;
END_TYPE;
```

```
(*
```

4.9.3.3 month_in_year_number

Тип **month_in_year_number** является порядковым номером конкретного месяца в году, как определено в 5.2.1 ИСО 8601.

Примечание — Январь — это месяц номер 1, февраль — месяц номер 2, март — месяц номер 3, апрель — месяц номер 4, май — месяц номер 5, июнь — месяц номер 6, июль — месяц номер 7, август — месяц номер 8, сентябрь — месяц номер 9, октябрь — месяц номер 10, ноябрь — месяц номер 11, декабрь — месяц номер 12.

EXPRESS-спецификация:

```
*)
```

```
TYPE month_in_year_number = INTEGER;
WHERE
```

```
    WR1: {1 <= SELF <= 12};
```

```
END_TYPE;
```

```
(*
```

Формальные утверждения:

WR1: — значение целого должно быть между 1 и 12.

4.9.3.4 week_in_year_number

Тип **week_in_year_number** является значением календарной недели, как определено в 3.1.7 ИСО 8601.

Примечание — Недель номер 1 является неделя, содержащая первый четверг года. Это эквивалентно утверждению, что неделя номер 1 содержит дату 4 января. В предположении, что 1 января, субботы и воскресенья не являются рабочими днями, это эквивалентно утверждению, что первый рабочий день года приходится на неделю номер 1.

EXPRESS-спецификация:

```
*)
```

```
TYPE week_in_year_number = INTEGER;
WHERE
```

```
    WR1: {1 <= SELF <= 53};
```

```
END_TYPE;
```

```
(*
```

Формальные утверждения:

WR1: — значение целого должно быть между 1 и 53.

4.9.3.5 day_in_week_number

Тип **day_in_week_number** является значением дня, как определено в 5.2.3 ИСО 8601.

Примечание — Понедельник — это день номер 1, вторник — день номер 2, среда — день номер 3, четверг — день номер 4, пятница — день номер 5, суббота — день номер 6 и воскресенье — день номер 7.

EXPRESS-спецификация:

```
*)
```

```
TYPE day_in_week_number = INTEGER;
WHERE
```

```
    WR1: {1 <= SELF <= 7};
```

```
END_TYPE;
```

```
(*
```

Формальные утверждения:

WR1: — значение целого должно быть между 1 и 7.

4.9.3.6 **day_in_month_number**

Тип **day_in_month_number** является порядковым номером конкретного дня месяца.

EXPRESS-спецификация:

```
*)
TYPE day_in_month_number = INTEGER;
END_TYPE;
```

(*

4.9.3.7 **day_in_year_number**

Тип **day_in_year_number** является порядковым номером конкретного дня в году.

Пример 70—27-й день марта является 86-м днем в году, не являющиеся високосными, и 87-м днем — в високосные годы.

EXPRESS-спецификация:

```
*)
TYPE day_in_year_number = INTEGER;
END_TYPE;
```

(*

4.9.3.8 **ahead_or_behind**

Тип **ahead_or_behind** используется для установления того, является ли данное время опережающим или отстающим от скоординированного универсального времени.

EXPRESS-спецификация:

```
*)
TYPE ahead_or_behind = ENUMERATION OF
    (ahead,
     behind);
END_TYPE;
```

(*

4.9.3.9 **hour_in_day**

Тип **hour_in_day** является значением времени дня по 24-часовым часам.

Пример 71 — **hour_in_day**, равный трем часам пополудни, — это 15 ч.

Примечание — Хотя ИСО 8601 допускает два представления для полночи — 0000 и 2400, настоящий стандарт ограничивает представление первым значением.

EXPRESS-спецификация:

```
*)
TYPE hour_in_day = INTEGER;
WHERE
    WR1: {0 <= SELF < 24};
END_TYPE;
```

(*

Формальные утверждения:

WR1: — значение целого должно быть между 0 и 23.

4.9.3.10 **minute_in_hour**

Тип **minute_in_hour** является номером минуты в часе конкретного времени.

EXPRESS-спецификация:

```
*)
TYPE minute_in_hour = INTEGER;
WHERE
    WR1: {0 <= SELF <= 59}
END_TYPE;
```

(*

Формальные утверждения:

WR1: — значение целого должно быть между 0 и 59.

4.9.3.11 **second_in_minute**

Тип **second_in_minute** является номером секунды в минуте конкретного времени.

EXPRESS-спецификация:

*)

TYPE second_in_minute = REAL;

WHERE

WR1: {0 <= SELF < 60};

END_TYPE;

(*

Формальные утверждения:

WR1: — значение вещественного числа должно быть между 0 и 59.

4.9.4 **Определения объектов date_time_schema**4.9.4.1 **date**

Объект **date** является обозначением дня или недели в году.

EXPRESS-спецификация:

*)

ENTITY date;

SUPERTYPE OF (ONEOF (calendar_date,
ordinal_date,
week_of_year_and_day_date));

year_component : year_number;

END_ENTITY;

(*

Определения атрибутов:

year_component — год, к которому относится дата.

4.9.4.2 **calendar_date**

Объект **calendar_date** является датой, которая обозначается днем в месяце года.

EXPRESS-спецификация:

*)

ENTITY calendar_date

SUBTYPE OF (date);

day_component : day_in_month_number;

month_component : month_in_year_number;

WHERE

WR1: valid_calendar_date (SELF);

END_ENTITY;

(*

Определения атрибутов:

day_component — элемент дня даты;

month_component — элемент месяца даты.

Формальные утверждения:

WR1: — если **month_component** — это «апрель», «июнь», «август» или «ноябрь», то **day_component** должен быть между 1 и 30; если **month_component** — это «февраль» и **year_component** — високосный год, то **day_component** должен быть между 1 и 29; если **month_component** — это «февраль» и **year_component** — невисокосный год, то **day_component** должен быть между 1 и 28; в противном случае **day_component** должен быть между 1 и 31.

4.9.4.3 **ordinal_date**

Объект **ordinal_date** является датой, обозначаемой днем года.

EXPRESS-спецификация:

*)

ENTITY ordinal_date

SUBTYPE OF (date);

day_component : day_in_year_number;

WHERE

WR1: (NOT leap_year(SELF.year_component) AND {1 <= day_component <= 365}) OR
(leap_year(SELF.year_component) AND {1 <= day_component <= 366});

END_ENTITY;

(*

Определения атрибутов:

day_component — элемент дня даты.

Формальные утверждения:

WR1: — **day_component** должен быть между 1 и 365, если **year_component** — невисокосный год; иначе **day_component** должен быть между 1 и 366.

4.9.4.4 week_of_year_and_day_date

Объект **week_of_year_and_day_date** является датой, которая обозначается днем недели года.

EXPRESS-спецификация:

*)

ENTITY week_of_year_and_day_date

SUBTYPE OF (date);

week_component : week_in_year_number;

day_component : OPTIONAL day_in_week_number;

END_ENTITY;

(*

Определения атрибутов:

week_component — элемент недели даты;

day_component — элемент дня даты.

Неформальные утверждения:

valid_year_and_day — сочетание **day_component** и **week_component** должно быть между 1 и 365, если **year_component** — невисокосный год; иначе сочетание **day_component** и **week_component** должно быть между 1 и 366.

4.9.4.5 coordinated_universal_time_offset

Объект **coordinated_universal_time_offset** используется для привязки времени к скоординированному универсальному времени посредством отклонения (определяемого в часах и минутах) и направления.

EXPRESS-спецификация:

*)

ENTITY coordinated_universal_time_offset;

hour_offset : hour_in_day;

minute_offset : OPTIONAL minute_in_hour;

sense : ahead_or_behind;

END_ENTITY;

(*

Определения атрибутов:

hour_offset — количество часов, на которое смещается время относительно скоординированного универсального времени;

minute_offset — количество минут, на которое смещается время относительно скоординированного универсального времени;

sense — направление смещения.

4.9.4.6 local_time

Объект **local_time** является моментом события, измеряемым в часах, минутах и секундах. Оно представляет один момент времени на 24-часовых часах.

Примечание — Данная конструкция используется для представления момента времени, тогда как измерения времени (см. 4.14) представляют количество времени.

Пример 72 — 1500 ч — это момент времени, тогда как 15 ч — это количество времени.

EXPRESS-спецификация:

*)

ENTITY local_time;

hour_component : hour_in_day;

minute_component : OPTIONAL minute_in_hour;

second_component : OPTIONAL second_in_minute;

zone : coordinated_universal_time_offset;

WHERE

WR1: valid_time (SELF);
END_ENTITY;

(*

Определения атрибутов:

hour_component — количество часов;

minute_component — количество минут;

second_component — количество секунд;

zone — связь времени со скоординированным универсальным временем.

Формальные утверждения:

WR1: — атрибут **seconds** должен присутствовать только в случае, если существует атрибут **minute**.

4.9.4.7 date_and_time

Объект **date_and_time** является моментом времени конкретного дня.

EXPRESS-спецификация:

(*

ENTITY date_and_time;
date_component : date;
time_component : local_time;

END_ENTITY;

(*

Определения атрибутов:

date_component — элемент даты сочетания дата — время;

time_component — элемент времени сочетания дата — время.

4.9.4.8 date_time_role

Объект **date_time_role** является событием, характеризуемым датой и временем. Даты и времена связаны с данными об изделии, чтобы показать, когда происходит конкретное событие.

Пример 73 — Ролью даты и времени могут быть формулировки «завершено» или «ожидается к».

EXPRESS-спецификация:

*)

ENTITY date_time_role;
name : label;

END_ENTITY;

(*

Определения атрибутов:

name — слово или группа слов для ссылок на событие, характеризуемое сочетанием даты и времени.

4.9.4.9 date_role

Объект **date_role** является событием, которое характеризуется датой. Даты связаны с данными об изделии, чтобы показать, когда произошло конкретное событие.

EXPRESS-спецификация:

*)

ENTITY; date_role;
name : label;

END_ENTITY;

(*

Определения атрибутов:

name — слово или группа слов для ссылок на событие, характеризуемое датой.

4.9.4.10 time_role

Объект **time_role** является событием, которое характеризуется временем. Времена связаны с данными об изделии, чтобы показать, когда произошло конкретное событие.

EXPRESS-спецификация:

*)

ENTITY; time_role;
name : label;

END_ENTITY;

(*

Определения атрибутов:

name — слово или группа слов для ссылок на событие, характеризуемое временем.

4.9.5 Определения функций **date_time_schema**

4.9.5.1 **leap_year**

Функция **leap_year** определяет, является ли заданный год високосным или нет в соответствии с алгоритмом Григорианского календаря. Функция возвращает значение TRUE, если год високосный, иначе функция возвращает FALSE.

EXPRESS-спецификация:

*)

```
FUNCTION leap_year (year : year_number) : BOOLEAN;
  IF (((year MOD 4) = 0) AND ((year MOD 100) <> 0)) OR
     ((year MOD 400) = 0) THEN
    RETURN(TRUE);
  ELSE
    RETURN(FALSE);
  END_IF;
END_FUNCTION;
```

(*

Определения атрибутов:

year — проверяемый кандидат **year_number** (исходные данные).

4.9.5.2 **valid_calendar_date**

Функция **valid_calendar_date** определяет, показывают ли корректную дату компоненты **calendar_date**. Если **calendar_date** корректна, то функция возвращает значение TRUE, иначе — FALSE.

EXPRESS-спецификация:

*)

```
FUNCTION valid_calendar_date (date : calendar_date) : LOGICAL;
  IF NOT ((1 <= date.day_component <= 31)) THEN
    RETURN(FALSE);
  END_IF;
  CASE date.month_component OF
    4 : RETURN ({1 <= date.date_component <= 30});
    6 : RETURN ({1 <= date.date_component <= 30});
    9 : RETURN ({1 <= date.date_component <= 30});
    11 : RETURN ({1 <= date.date_component <= 30});
    2 :
      BEGIN
        IF (leap_year (date.year_component)) THEN
          RETURN ({1 <= date.date_component <= 29});
        ELSE
          RETURN ({1 <= date.date_component <= 28});
        END_IF;
      END;
    OTHERWISE : RETURN(TRUE);
  END_CASE;
END_FUNCTION;
```

(*

Определения аргументов:

date — проверяемый кандидат **calendar_date** (исходные данные).

4.9.5.3 **valid_time**

Функция **valid_time** определяет, имеет ли кандидат **local_time minute_component**, если он имеет **second_component**. Возвращается значение FALSE, если это условие не выполняется, иначе возвращается TRUE.

EXPRESS-спецификация:

*)

```

FUNCTION valid_time (time: local_time) : BOOLEAN;
  IF EXISTS (time.second_component) THEN
    RETURN (EXISTS (time.minute_component));
  ELSE
    RETURN(TRUE);
  END_IF;
END_FUNCTION;

```

(*)

Определения аргументов:

time — проверяемый кандидат **local_time** (исходные данные).

EXPRESS-спецификация:

*)

```

END_SCHEMA; - - date_time_schema

```

(*)

4.10 group_schema

Следующее описание на языке EXPRESS, являющееся началом **group_schema**, определяет необходимые внешние ссылки.

EXPRESS-спецификация:

*)

```

SCHEMA group_schema;
REFERENCE FROM support_resource_schema
  (label,
   bag_to_set,
   text);

```

(*)

Примечания

- 1 Схему, на которую выше дана ссылка, можно найти в следующем пункте настоящего стандарта: **support_resource_schema** — 4.13.
- 2 Графическое представление настоящей схемы приведено на рисунке F.14 приложения F.
- 3 Настоящая схема содержит ресурсы поддержки.

4.10.1 Введение

В данном пункте установлены требования к **group_schema**. Группами являются наборы данных об изделии, которые имеют общую особенность, определяемую человеком при создании данных об изделии. Структура, установленная в данной схеме, позволяет описывать общую особенность, но не определяет и не позволяет специфицировать смысл этой особенности или критерий общей особенности. Единственной семантикой является имя группы и другой семантики не существует.

Примечание — Известно, что общая производственная практика предусматривает другие семантики. Они не поддерживаются структурами ресурсов настоящей схемы.

Пример 74 — Группа может включать в себя описание корабля, автомобилей и велосипедов. Причиной группирования может быть то, что все это средства передвижения, либо то, что автомобили и велосипеды подлежат транспортировке на корабле. Существование группировки может быть установлено структурами ресурсов настоящей схемы, но смысл группировки не может быть определен.

4.10.2 Фундаментальные понятия и допущения

Любые виды данных об изделии могут быть сгруппированы вместе.

4.10.3 Определения объектов group_schema

4.10.3.1 group

Объект **group** является обозначением набора элементов.

Примечание 1 — Данный объект совместно с объектом **group_relationship** основан на шаблоне отношения, который описан в приложении D.

EXPRESS-спецификация:

```
*)
ENTITY group;
  name      : label;
  description : text;
END_ENTITY;
```

(*
Определения атрибутов:

name — слово или группа слов для ссылок на группу;
description — текст, который связан с характером группы.

4.10.3.2 group_relationship

Объект **group_relationship** является отношением между группами.

Примечания.

1 Связи, охваченные данным объектом, могут быть связями вида «родитель—потомок». Специализации данного объекта устанавливают этот факт, если он имеет место для конкретной специализации.

2 Данный объект совместно с объектом **group** основан на шаблоне отношения, описанном в приложении D.

EXPRESS-спецификация:

```
*)
ENTITY group_relationship;
  name      : label;
  description : text;
  relating_group : group;
  related_group  : group;
END_ENTITY;
```

(*
Определения атрибутов:

name — слово или группа слов для ссылок на **group_relationship**;
description — текст, связанный с характером **group_relationship**;
relating_group — один из объектов **group**, входящих в отношение.

Примечание 3 — Роль данного атрибута определена в прикладном протоколе или в интегрированных ресурсах стандартов серии ГОСТ Р ИСО 10303, использующих или определяющих данный объект;

related_group — другой объект **group**, входящий в отношение. Если один элемент отношения зависит от другого, то данный атрибут должен быть также зависимым.

Примечание 4 — Роль данного атрибута определена в прикладном протоколе или в интегрированных ресурсах стандартов серии ГОСТ Р ИСО 10303, использующих или определяющих данный объект.

4.10.4 Определение функции group_schema: acyclic_group_relationship

Функция **acyclic_group_relationship** определяет, являются или нет заданные группы самоопределенными на основе отношений, порождаемых конкретной **group_relationship**. Данная функция может быть использована для оценки как самой **group_relationship**, так и любого ее подтипа.

Примечание 1 — Конкретным типом объекта **group_relationship** является либо сама **group_relationship**, либо один из ее подтипов.

Функция возвращает значение TRUE, если ни один из элементов аргумента **relatives** не встречается в аргументе **relation** в виде типа, заданного аргументом **specific_relation**. В противном случае функция возвращает значение FALSE.

Примечание 2 — Данная функция не использована в настоящей схеме. Она определена здесь для того, чтобы другие интегрированные ресурсы стандартов серии ГОСТ Р ИСО 10303 и прикладные протоколы, использующие объект **group_relationship**, включали в себя правила, использующие данную функцию.

EXPRESS-спецификация:

```
*)
FUNCTION acyclic_group_relationship
  (relation      : group_relationship;
   relatives     : SET OF group;
   specific_relation : STRING) : LOGICAL;
```

```

LOCAL
  x          : SET OF group_relationship;
  i          : INTEGER;
  local_relatives : SET OF group;
END_LOCAL;
REPEAT i := 1 TO HIINDEX(relatives);
  IF relation.relativing_group :=: relatives[i] THEN
    RETURN(FALSE);
  END_IF;
END_REPEAT;
x := bag_to_set(USEDIN (relation.relativing_group, specific_relation));
local_relatives := relatives + relation.relativing_group;
IF SIZEOF(x) > 0 THEN
  REPEAT i := 1 TO HIINDEX(x);
    IF NOT acyclic_group_relationship
      (x[i], local_relatives, specific_relation) THEN
      RETURN(FALSE);
    END_IF;
  END_REPEAT;
END_IF;
RETURN(TRUE);
END_FUNCTION;

```

(*
Определения аргументов:

relation — проверяемый кандидат **group_relationship** (исходные данные);

relatives — множество групп, которые функция отыскивает для параметра **relating_group** аргумента **relation** (исходные данные);

specific_relation — полностью квалифицированное имя подтипа объекта **group_relationship** (исходные данные).

EXPRESS-спецификация:

```

*)
END_SCHEMA; -- group_schema
(*

```

4.11 effectivity_schema

Следующее описание на языке EXPRESS, являющееся началом **effectivity_schema**, определяет необходимые внешние ссылки.

EXPRESS-спецификация:

```

*)
SCHEMA effectivity_schema;
  REFERENCE FROM measure_schema
    (measure_with_unit);
  REFERENCE FROM support_resource_schema
    (identifier);
  REFERENCE FROM date_time_schema
    (date_and_time);

```

(*

Примечания

1 Схемы, на которые выше даны ссылки, можно найти в следующих пунктах настоящего стандарта:

measure_schema — 4.14;

support_resource_schema — 4.13;

date_time_schema — 4.9.

2 Графическое представление настоящей схемы приведено на рисунке F.15 приложения F.

3 Настоящая схема содержит ресурсы поддержки.

4.11.1 Введение

В данном пункте установлены требования к **effectivity_schema**. Объектом **effectivity_schema** является связь между видами данных об изделии и слежением за управлением жизненным циклом, которое непрерывно сопровождает эти виды данных об изделии.

Данная схема поддерживает представление применимости в соответствии со следующими критериями:

- на основе обозначения заданной группы видов данных об изделии;
- на основе обозначения заданного вида данных об изделии порядковым номером;
- виды данных об изделии, реализованные к заданной дате.

4.11.2 Фундаментальные понятия и допущения

Информация о применимости может быть привязана к любому виду данных об изделии.

Организация определяет, какие виды данных подлежат конфигурационному управлению с ее стороны. Эти виды данных об изделии становятся элементами конфигурации в данной организации. Они являются функциональными элементами высшего уровня, выступающими в качестве центральных узлов для управления применимостью других связанных с ними элементов.

В настоящем стандарте необходима только применимость, основанная на дате, порядковом номере и номере партии.

4.11.3 Определения объектов **effectivity_schema**

4.11.3.1 **effectivity**

Объект **effectivity** является обозначением правильного использования вида данных об изделии. Объект **effectivity** может быть отслезен по дате, порядковому номеру или номеру партии.

Прикладные протоколы, использующие данную структуру ресурса, должны устанавливать вид данных об изделии, требующий понятия применимости и метода отслеживания применимости.

EXPRESS-спецификация:

*)

ENTITY **effectivity**

SUPERTYPE OF (ONEOF (serial_numbered_effectivity,
dated_effectivity,
lot_effectivity));

id : identifier;

END_ENTITY;

(*

Определения атрибутов:

id — обозначение применимости.

4.11.3.2 **serial_number_effectivity**

Объект **serial_number_effectivity** определяет применимость по заданному серийному номеру.

EXPRESS-спецификация:

*)

ENTITY **serial_number_effectivity**

SUBTYPE OF (**effectivity**);

effectivity_start_id : identifier;

effectivity_end_id : OPTIONAL identifier;

END_ENTITY;

(*

Определения атрибутов:

effectivity_start_id — серийный номер первого вида данных об изделии, к которому относится применимость;

effectivity_end_id — серийный номер последнего вида данных об изделии, к которому относится применимость. Если значение данного атрибута не определено, то применимость не имеет определенного конца. При определении применимости для единственного вида данных об изделии значения обоих атрибутов должны быть равными.

4.11.3.3 **dated_effectivity**

Объект **dated_effectivity** определяет применимость по заданной дате и (или) времени.

EXPRESS-спецификация:

*)

```
ENTITY dated_effectivity
  SUBTYPE OF (effectivity);
  effectivity_start_date : date_and_time;
  effectivity_end_date   : OPTIONAL date_and_time;
END_ENTITY;
```

(*

Определения атрибутов:

effectivity_start_date — дата и (или) время начала действия применимости;

effectivity_end_date — дата и (или) время окончания действия применимости. Если значение данного атрибута не определено, то действие применимости не имеет определенного окончания.

4.11.3.4 lot_effectivity

Объект **lot_effectivity** определяет применимость для заданной группы видов данных об изделии.

EXPRESS-спецификация:

*)

```
ENTITY lot_effectivity
  SUBTYPE OF (effectivity);
  effectivity_lot_id       : identifier;
  effectivity_lot_size    : measure_with_unit;
END_ENTITY;
```

(*

Определения атрибутов:

effectivity_lot_id — обозначение группы видов данных об изделии, для которой определена применимость;

effectivity_lot_size — размер группы видов данных об изделии, для которой определена применимость.

EXPRESS-спецификация:

*)

```
END_SCHEMA; - - effectivity_schema
```

(*

4.12 external_reference_schema

Следующее описание на языке EXPRESS, являющееся началом **external_reference_schema**, определяет необходимые внешние ссылки.

EXPRESS-спецификация:

*)

```
SCHEMA external_reference_schema;
REFERENCE FROM support_resource_schema
  (label,
   text,
   identifier,
   bag_to_set);
```

(*

Примечания

1 Схему, на которую выше дана ссылка, можно найти в следующем пункте настоящего стандарта:

support_resource_schema — 4.13.

2 Графическое представление настоящей схемы приведено на рисунке F.16 приложения F.

3 Настоящая схема содержит ресурсы поддержки.

4.12.1 Введение

В данном пункте установлены требования к **external_reference_schema**. Эта схема предоставляет средства обозначения информации, которая неявно представлена в данном обмене; эта информация определяется либо прикладным протоколом, с которым связан обмен, либо конкретным внешним источником. Информация может быть поставлена внешней системе для использования при создании информации, явно не представленной в данном обмене.

4.12.2 Фундаментальные понятия и допущения

Требуется предоставить возможность ссылаться на информацию, которая неявно представлена в данном обмене. Эта информация либо предопределена прикладным протоколом, которому соответствует обмен, либо определена где-либо еще. Если информация определена прикладным протоколом, которому соответствует обмен, то указанное требование удовлетворяется ссылкой, обозначающей соответствующую информацию в прикладном протоколе. В противном случае это требование удовлетворяется ссылкой, обозначающей соответствующую информацию и ее источник.

4.12.3 Определения типов `external_reference_schema`

4.12.3.1 `message`

Тип `message` является сообщением, адресуемым системе для запуска некоторого действия. Результатом такого действия является `externally_defined_item`.

Примечание — Допустимые значения для сообщения установлены в прикладной интерпретированной модели.

EXPRESS-спецификация:

```
*)
TYPE message = STRING;
END_TYPE;
```

(* 4.12.3.2 `reference`

Тип `reference` является средством обозначения и поиска `externally_defined_item`.

EXPRESS-спецификация:

```
*)
TYPE source_item = SELECT (identifier, message);
END_TYPE;
```

(* 4.12.4 Определения объектов `external_reference_schema`

4.12.4.1 `external_source`

Объект `external_source` является обозначением источника данных об изделии, не являющегося прикладным протоколом, которому соответствует обмен.

Примечание — Данные об изделии могут соответствовать какому-либо другому стандарту серии ГОСТ Р ИСО 10303.

EXPRESS-спецификация:

```
*)
ENTITY external_source;
  source_id : source_item;
END_ENTITY;
```

(* Определения атрибутов:

`source_id` — обозначение `external_source`.

4.12.4.2 `external_source_relationship`

Объект `external_source_relationship` является отношением между двумя `external_source`.

Примечания

1 Один `external_source` может быть подтипом другого `external_source`. Специализации данного объекта устанавливают этот факт, если он имеет место для конкретной специализации.

2 Данный объект совместно с объектом `external_source` основан на шаблоне отношения, который описан в приложении D.

EXPRESS-спецификация:

```
*)
ENTITY external_source_relationship;
  name           : label;
  description    : text;
  relating_source : external_source;
  related_source : external_source;
END_ENTITY;
```

(*

Определения атрибутов:**name** — слово или группа слов для ссылок на **external_source_relationship**;**description** — текст, связанный с характером **external_source_relationship**;**relating_source** — один из **external_source**, входящих в отношение;**related_source** — другой **external_source**, входящий в отношение. Если один элемент отношения зависит от другого, то данный атрибут должен быть также зависимым.4.12.4.3 **pre_defined_item**Объект **pre_defined_item** является обозначением информации, которая неявно представлена в данном обмене, но определена в прикладном протоколе, которому соответствует обмен.Пример 75 — Ссылка на цвет «красный» без какого-либо определения связанных значений красный-зеленый-голубой была бы **pre_defined_item**, если значения красный-зеленый-голубой цвета «красный» были бы установлены в соответствующем прикладном протоколе.EXPRESS-спецификация:

*)

ENTITY **pre_defined_item**;

name : label;

END_ENTITY;

(*)

Определения атрибутов:**name** — слово или группа слов для ссылки на **pre_defined_item**.4.12.4.4 **externally_defined_item**Объект **externally_defined_item** является обозначением информации, которая неявно представлена в данном обмене и не определена в прикладном протоколе, которому соответствует обмен.Примечание — В отличие от **pre_defined_item** поддержка полного определения **externally_defined_item** не является требованием соответствия для реализаций, которые поддерживают прикладные протоколы, использующие данный объект.EXPRESS-спецификация:

*)

ENTITY **externally_defined_item**;

item_id : source_item;

source : external_source;

END_ENTITY;

(*)

Определения атрибутов:**item_id** — обозначение объекта ссылки;**source** — **external_source**, содержащий объект ссылки.4.12.5 **Определение функции external_reference_schema: acyclic_external_source_relationship**Функция **acyclic_external_source_relationship** определяет, являются ли заданные **external_source** самоопределенными на основе отношений, порождаемых конкретной **external_source_relationship**. Эта функция может быть использована для оценки как самой **external_source_relationship**, так и любого из ее подтипов.Примечание 1 — Конкретным типом **external_source_relationship** является либо сама **external_source_relationship**, либо один из ее подтипов.Функция возвращает значение TRUE, если ни один из элементов аргумента **relatives** не входит в аргумент **relation** в качестве типа, заданного в аргументе **specific_relation**. В противном случае функция возвращает значение FALSE.Примечание 2 — Данная функция не использована в настоящей схеме. Она определена здесь для того, чтобы другие интегрированные ресурсы стандартов серии ГОСТ Р ИСО 10303 и прикладные протоколы, использующие объект **external_source_relationship**, включали в себя правила, использующие данную функцию.EXPRESS-спецификация:

*)

FUNCTION **acyclic_external_source_relationship**

(relation : external_source_relationship;

relatives : SET OF external_source;

```

        specific_relation : STRING) : LOGICAL;
LOCAL
    x          : SET OF external_source_relationship;
    i          : INTEGER;
    local_relatives : SET OF external_source;
END_LOCAL;
REPEAT i := 1 TO HIINDEX(relatives);
    IF relation.relating_source :=: relatives[i] THEN
        RETURN(FALSE);
    END_IF;
END_REPEAT;
x := bag_to_set(USEDIN (relation.relating_source, specific_relation));
local_relatives := relatives + relation.relating_source;
IF SIZEOF(x) > 0 THEN
    REPEAT i := 1 TO HIINDEX(x);
        IF NOT acyclic_external_source_relationship
            (x[i], local_relatives, specific_relation) THEN
            RETURN(FALSE);
        END_IF;
    END_REPEAT;
END_IF;
RETURN(TRUE);
END_FUNCTION;

```

(*

Определения аргументов:

relation — проверяемый кандидат **external_source_relationship** (исходные данные);

relatives — множество **external_source**, которые функция отыскивает для параметра **relating_external_source** аргумента **relation** (исходные данные);

specific_relation — полностью квалифицированное имя подтипа объекта **external_source_relationship** (исходные данные).

EXPRESS-спецификация:

*)

END_SCHEMA; -- external_reference_schema

(*

4.13 support_resource_schema

Следующее описание на языке EXPRESS является началом **support_resource_schema**.

EXPRESS-спецификация:

*)

SCHEMA support_resource_schema;

(*

Примечания

1 Графическое представление настоящей схемы приведено на рисунке F.17 приложения F.

2 Настоящая схема содержит ресурсы поддержки.

4.13.1 Введение

В данном пункте установлены требования к **support_resource_schema**. Данная схема содержит EXPRESS-конструкции, используемые несколькими схемами интегрированных ресурсов стандартов серии ГОСТ Р ИСО 10303.

Примечание — В отличие от элементов схем обобщенных ресурсов описания изделия, на которые в принципе могут ссылаться несколько схем интегрированных ресурсов стандартов серии ГОСТ Р ИСО 10303, элементы данной схемы не могут существовать без объектов (т. е. зависят от их наличия), которые на них ссылаются.

4.13.2 **Фундаментальные понятия и допущения**

Желательно, чтобы схемы интегрированных ресурсов стандартов серии ГОСТ Р ИСО 10303 были совместимы между собой. Использование общеприменимых ресурсов является одним из аспектов совместимости. Конструкции совместно используемых ресурсов определяются только один раз.

4.13.3 **Определения типов support_resource_schema**4.13.3.1 **identifier**

Тип **identifier** является алфавитно-цифровой строкой, позволяющей обозначать отдельный предмет. Эта строка может не иметь смыслового значения на естественном языке.

Пример 76 — Номер тома может быть идентификатором.

EXPRESS-спецификация:

```
*)
TYPE identifier = STRING;
END_TYPE;
```

(*

4.13.3.2 **label**

Тип **label** является термином, с помощью которого можно ссылаться на что-либо. Данный тип является строкой, представляющей собой интерпретируемое человеком наименование чего-либо и имеющей смысловое значение на естественном языке.

Пример 77 — Термины «Смит», «Установка приборов» и «Лаборатория для испытания материалов» являются примерами меток.

При необходимости задачей прикладного протокола является предопределение допустимых значений данного типа.

EXPRESS-спецификация:

```
*)
TYPE label = STRING;
END_TYPE;
```

(*

4.13.3.3 **text**

Тип **text** является алфавитно-цифровой строкой символов, предназначенной для чтения и понимания человеком. Эта строка имеет исключительно информационное назначение.

EXPRESS-спецификация:

```
*)
TYPE text = STRING;
END_TYPE;
```

(*

4.13.4 **Определение функции support_resource_schema: bag_to_set**

Данная функция преобразует типы BAG в типы SET.

Пример 78 — Данная функция может быть использована для преобразования типа BAG, возвращаемого функцией USEDIN, в тип SET, который может быть корректно определен для переменных, имеющих тип SET.

EXPRESS-спецификация:

```
*)
FUNCTION bag_to_set (the_bag : BAG OF GENERIC : intype) : SET OF GENERIC : intype;
LOCAL
    the_set      : SET OF GENERIC : intype := [];
    i            : INTEGER;
END_LOCAL;
IF SIZEOF (the_bag) > THEN
    REPEAT i := 1 TO HIINDEX(the_bag);
        the_set := the_set + the_bag[i];
    END_REPEAT;
END_IF;
RETURN(the_set);
```

END_FUNCTION;

(*
Определения аргументов:
the_bag — тип BAG, подлежащий преобразованию в тип SET.
EXPRESS-спецификация:

*)
 END_SCHEMA; - - support_resource_schema

(*

4.14 **measure_schema**

Следующее описание на языке EXPRESS, являющееся началом **measure_schema**, определяет необходимые внешние ссылки.

EXPRESS-спецификация:

*)
 SCHEMA measure_schema;
 REFERENCE FROM support_resource_schema
 (label);
 REFERENCE FROM representation_schema
 (representation_context);

(*

П р и м е ч а н и я

1 Схемы, на которые выше даны ссылки, можно найти в следующих стандартах:

support_resource_schema — 4.13 настоящего стандарта;
representation_schema — ИСО 10303-43.

2 Графическое представление настоящей схемы приведено на рисунках F.18, F.19 и F.20 приложения F.

3 Настоящая схема содержит ресурсы поддержки.

4 Примеры способов использования структур ресурсов настоящей схемы даны в приложении E.

4.14.1 Введение

В данном пункте установлены требования к **measure_schema**. Данная схема содержит структуры ресурсов, позволяющие описывать физические величины.

Пример 79 — Плотность, длина, сила и время являются разными видами физических величин.

Структуры ресурсов, определенные в данной схеме, основаны на материалах ИСО 31-0 и ИСО 1000.

4.14.2 Фундаментальные понятия и допущения

Данной схемой поддерживаются следующие требования:

а) Должно быть обеспечено установление конкретных видов физических величин в схемах интегрированных ресурсов стандартов серии ГОСТ Р ИСО 10303, если вид физической величины известен в момент определения схемы.

Пример 80 — Хорошо известно, что координаты x , y и z декартовой точки являются расстояниями.

Необходимо иметь возможность установить данный факт в любой схеме, где определяется объект «декартова точка».

б) Должно быть обеспечено установление неконкретных видов физических величин в схемах интегрированных ресурсов стандартов серии ГОСТ Р ИСО 10303, если вид физической величины неизвестен в момент определения схемы.

Пример 81 — Элементы списка свойств материала должны быть физическими величинами. Каждый элемент может быть различным видом физической величины. Вид каждого элемента может быть заранее неизвестен.

4.14.3 Определения типов **measure_schema**

4.14.3.1 **measure_value**

Тип **measure_value** является значением, определенным в разделе 2 ИСО 31-0.

EXPRESS-спецификация:

*)

```
TYPE measure_value = SELECT
  (length_measure,
   mass_measure,
   time_measure,
   electric_current_measure,
   thermodynamic_temperature_measure,
   amount_of_substance_measure,
   luminous_intensity_measure,
   plane_angle_measure,
   solid_angle_measure,
   area_measure,
   volume_measure,
   ratio_measure,
   parameter_value,
   numeric_measure,
   context_dependent_measure,
   descriptive_measure,
   positive_length_measure,
   positive_plane_angle_measure,
   positive_ratio_measure,
   count_measure);
END_TYPE;
```

(*

4.14.3.2 length_measure

Тип **length_measure** определяет значение расстояния.

EXPRESS-спецификация:

*)

```
TYPE length_measure = REAL;
END_TYPE;
```

(*

4.14.3.3 mass_measure

Тип **mass_measure** определяет значение количества материи, содержащейся в теле.

EXPRESS-спецификация:

*)

```
TYPE mass_measure = REAL;
END_TYPE;
```

(*

4.14.3.4 time_measure

Тип **time_measure** определяет значение длительности периодов времени.

EXPRESS-спецификация:

*)

```
TYPE time_measure = REAL;
END_TYPE;
```

(*

4.14.3.5 electric_current_measure

Тип **electric_current_measure** определяет значения перемещения электрически заряженных частиц.

EXPRESS-спецификация:

*)

```
TYPE electric_current_measure = REAL;
END_TYPE;
```

(*

4.14.3.6 thermodynamic_temperature_measure

Тип **thermodynamic_temperature_measure** определяет значение степени нагрева тела.

EXPRESS-спецификация:

*)
 TYPE thermodynamic_temperature_measure = REAL;
 END_TYPE;

(*
4.14.3.7 amount_of_substance_measure

Тип **amount_of_substance_measure** определяет значение количества вещества, отнесенное к количеству атомов в 0,012 кг углерода-12.

EXPRESS-спецификация:

*)
 TYPE amount_of_substance_measure = REAL;
 END_TYPE;

(*
4.14.3.8 luminous_intensity_measure

Тип **luminous_intensity_measure** определяет значение яркости тела.

EXPRESS-спецификация:

*)
 TYPE luminous_intensity_measure = REAL;
 END_TYPE;

(*
4.14.3.9 plane_angle_measure

Тип **plane_angle_measure** определяет значение угла на плоскости.

EXPRESS-спецификация:

*)
 TYPE plane_angle_measure = REAL;
 END_TYPE;

(*
4.14.3.10 solid_angle_measure

Тип **solid_angle_measure** определяет значение телесного угла.

EXPRESS-спецификация:

*)
 TYPE solid_angle_measure = REAL;
 END_TYPE;

(*
4.14.3.11 area_measure

Тип **area_measure** определяет значение площади поверхности.

EXPRESS-спецификация:

*)
 TYPE area_measure = REAL;
 END_TYPE;

(*
4.14.3.12 volume_measure

Тип **volume_measure** определяет значение заключенного в теле пространства.

EXPRESS-спецификация:

*)
 TYPE volume_measure = REAL;
 END_TYPE;

(*
4.14.3.13 ratio_measure

Тип **ratio_measure** определяет значение отношения между двумя физическими величинами одного и того же вида.

EXPRESS-спецификация:

*)
 TYPE ratio_measure = REAL;
 END_TYPE;

(*

4.14.3.14 **parameter_value**

Тип **parameter_value** устанавливает количественное значение параметра (величины) в некотором параметрическом пространстве.

EXPRESS-спецификация:

```
*)
TYPE parameter_value = REAL;
END_TYPE;
```

(*

4.14.3.15 **numeric_measure**

Тип **numeric_measure** определяет числовое значение физической величины.

EXPRESS-спецификация:

```
*)
TYPE numeric_measure = NUMBER;
END_TYPE;
```

(*

4.14.3.16 **positive_length_measure**

Тип **positive_length_measure** является типом **length_measure**, который больше нуля.

EXPRESS-спецификация:

```
*)
TYPE positive_length_measure = length_measure;
WHERE
```

```
    WR1: SELF > 0;
```

```
END_TYPE;
```

(*

Формальные утверждения:

WR1: — значение должно быть положительным.

4.14.3.17 **positive_plane_angle_measure**

Тип **positive_plane_angle_measure** является типом **plane_angle_measure**, который больше нуля.

EXPRESS-спецификация:

```
*)
TYPE positive_plane_angle_measure = plane_angle_measure;
WHERE
```

```
    WR1: SELF > 0;
```

```
END_TYPE;
```

(*

Формальные утверждения:

WR1: — значение должно быть положительным.

4.14.3.18 **positive_ratio_measure**

Тип **positive_ratio_measure** является типом **ratio_measure**, который больше нуля.

EXPRESS-спецификация:

```
*)
TYPE positive_ratio_measure = ratio_measure;
WHERE
```

```
    WR1: SELF > 0;
```

```
END_TYPE;
```

(*

Формальные утверждения:

WR1: — значение должно быть положительным.

4.14.3.19 **context_dependent_measure**

Тип **context_dependent_measure** является значением физической величины, определяемым прикладным контекстом.

EXPRESS-спецификация:

```
*)
TYPE context_dependent_measure = REAL;
END_TYPE;
```

(*

4.14.3.20 **descriptive_measure**

Тип **descriptive_measure** является представляемым человеком определением количественного значения.

EXPRESS-спецификация:

```
*)
TYPE descriptive_measure = STRING;
END_TYPE;
```

(*

4.14.3.21 **count_measure**

Тип **count_measure** является значением количества.

EXPRESS-спецификация:

```
*)
TYPE count_measure = NUMBER;
END_TYPE;
```

(*

4.14.3.22 **unit**

Тип **unit** является единицей физической величины со стандартным единичным значением, по отношению к которому выражаются другие величины.

EXPRESS-спецификация:

```
*)
TYPE unit = SELECT
  (named_unit,
   derived_unit);
END_TYPE;
```

(*

4.14.3.23 **si_unit_name**

Тип **si_unit_name** является наименованием единицы системы СИ. Определения наименований единиц в системе СИ установлены в разделе 2 ИСО 1000.

EXPRESS-спецификация:

```
*)
TYPE si_unit_name = ENUMERATION OF
  (metre,
   gram,
   second,
   ampere,
   kelvin,
   mole,
   candela,
   radian,
   steradian,
   hertz,
   newton,
   pascal,
   joule,
   watt,
   coulomb,
   volt,
   farad,
   ohm,
   siemens,
   weber,
   tesla,
   henry,
   degree_Celsius,
   lumen,
```


lux,
becquerel,
gray,
sievert);

END_TYPE;

(*

Определения элементов перечисления:

metre — см. ИСО 1000 (подраздел 2.1);

gram — см. ИСО 1000 (подраздел 2.1).

Примечание — ИСО 1000 (подраздел 2.1) определяет «килограмм» как наименование единицы в системе СИ. В настоящем стандарте использован термин «грамм» как наименование единицы в системе СИ во избежание неоправданного усложнения структуры данной схемы;

second — см. ИСО 1000 (подраздел 2.1);

ampere — см. ИСО 1000 (подраздел 2.1);

kelvin — см. ИСО 1000 (подраздел 2.1);

mole — см. ИСО 1000 (подраздел 2.1);

candela — см. ИСО 1000 (подраздел 2.1);

radian — см. ИСО 1000 (подраздел 2.2);

steradian — см. ИСО 1000 (подраздел 2.2);

hertz — см. ИСО 1000 (подраздел 2.3);

newton — см. ИСО 1000 (подраздел 2.3);

pascal — см. ИСО 1000 (подраздел 2.3);

joule — см. ИСО 1000 (подраздел 2.3);

watt — см. ИСО 1000 (подраздел 2.3);

coulomb — см. ИСО 1000 (подраздел 2.3);

volt — см. ИСО 1000 (подраздел 2.3);

farad — см. ИСО 1000 (подраздел 2.3);

ohm — см. ИСО 1000 (подраздел 2.3);

siemens — см. ИСО 1000 (подраздел 2.3);

weber — см. ИСО 1000 (подраздел 2.3);

tesla — см. ИСО 1000 (подраздел 2.3);

henry — см. ИСО 1000 (подраздел 2.3);

degree_Celsius — см. ИСО 1000 (подраздел 2.3);

lumen — см. ИСО 1000 (подраздел 2.3);

lux — см. ИСО 1000 (подраздел 2.3);

becquerel — см. ИСО 1000 (подраздел 2.3);

gray — см. ИСО 1000 (подраздел 2.3);

sievert — см. ИСО 1000 (подраздел 2.3);

4.14.3.24 **si_prefix**

Тип **si_prefix** является наименованием префикса, который может быть связан с типом **si_unit**.

Определения префиксов системы единиц СИ установлены в разделе 3 ИСО 1000.

EXPRESS-спецификация:

*)

TYPE **si_prefix** = ENUMERATION OF

(**exa**,
peta,
tera,
giga,
mega,
kilo,
hecto,
deca,
deci,
centi,
milli,

micro,
nano,
pico,
femto,
atto);

END_TYPE;

(*

Определения элементов перечисления:

exa — см. ИСО 1000 (раздел 3);

peta — см. ИСО 1000 (раздел 3);

tera — см. ИСО 1000 (раздел 3);

giga — см. ИСО 1000 (раздел 3);

mega — см. ИСО 1000 (раздел 3);

kilo — см. ИСО 1000 (раздел 3);

hecto — см. ИСО 1000 (раздел 3);

deca — см. ИСО 1000 (раздел 3);

deci — см. ИСО 1000 (раздел 3);

centi — см. ИСО 1000 (раздел 3);

milli — см. ИСО 1000 (раздел 3);

micro — см. ИСО 1000 (раздел 3);

nano — см. ИСО 1000 (раздел 3);

pico — см. ИСО 1000 (раздел 3);

femto — см. ИСО 1000 (раздел 3);

atto — см. ИСО 1000 (раздел 3).

4.14.4 Определения объектов **measure_schema**

4.14.4.1 **named_unit**

Объект **named_unit** является единицей физической величины, связанной со словом или группой слов, которыми данная единица определяется.

EXPRESS-спецификация:

*)

ENTITY **named_unit**

SUBTYPE OF (ONEOF (si_unit, conversion_based_unit, context_dependent_unit)

ANDOR

ONEOF (length_unit,

mass_unit,

time_unit,

electric_current_unit,

thermodynamic_temperature_unit,

amount_of_substance_unit,

luminous_intensity_unit,

plane_angle_unit,

solid_angle_unit,

area_unit,

volume_unit,

ratio_unit));

dimensions : dimensional_exponents;

END_ENTITY;

(*

Определения атрибутов:

dimensions — показатели основных свойств, которыми определяется **named_unit**.

4.14.4.2 **si_unit**

Объект **si_unit** является фиксированной физической величиной, используемой как стандарт, по отношению к которому измеряют объекты, как установлено в разделе 2 ИСО 1000.

EXPRESS-спецификация:

*)

```

ENTITY si_unit
  SUBTYPE OF (named_unit);
  prefix      : OPTIONAL si_prefix;
  name        : si_unit_name;
DERIVE
  SELF\named_unit.dimensions : dimensional_exponents
                                : = dimensoins_for_si_unit (SELF.name);

```

END_ENTITY;

(*

Определения атрибутов:

prefix — префикс СИ;

name — слово или группа слов для ссылок на **si_unit**.

4.14.4.3 conversion_based_unit

Объект **conversion_based_unit** является единицей, которая определяется на основе **measure_with_unit**.

Пример 82 — Дюйм является **converted_unit**. Эта единица взята из Британской системы, ее наименование — «дюйм», и она может быть связана с **si_unit** «миллиметр» с помощью **measure_with_unit**, значение которой равно 25,4 мм. Фут также является **converted_unit**. Он взят из Британской системы, его наименование — «фут», и он может быть связан с **si_unit** «миллиметр» явно либо с помощью единицы, именуемой «дюйм».

EXPRESS-спецификация:

*)

```

ENTITY conversion_based_unit
  SUBTYPE OF (named_unit);
  name          : label;
  conversion_factor : measure_with_unit;

```

END_ENTITY;

(*

Определения атрибутов:

name — слово или группа слов для ссылок на **conversion_based_unit**;

conversion_factor — физическая величина, из которой выводится **converted_unit**.

4.14.4.4 context_dependent_unit

Объект **context_dependent_unit** является единицей, не связанной с системой СИ.

Пример 83 — Число деталей в сборочной единице является физической величиной, измеряемой в единицах, которые могут быть названы «штуки», но которые не связаны с единицей СИ.

EXPRESS-спецификация:

*)

```

ENTITY context_dependent_unit
  SUBTYPE OF (named_unit);
  name : label;

```

END_ENTITY;

(*

Определения атрибутов:

name — слово или группа слов для ссылок на **context_dependent_unit**.

4.14.4.5 length_unit

Объект **length_unit** является единицей, в которой измеряют расстояния.

EXPRESS-спецификация:

*)

```

ENTITY length_unit
  SUBTYPE OF (named_unit);

```

WHERE

```

WR1: (SELF\named_unit.dimensions.length_exponent           = 1.0) AND
      (SELF\named_unit.dimensions.mass_exponent             = 0.0) AND
      (SELF\named_unit.dimensions.time_exponent              = 0.0) AND
      (SELF\named_unit.dimensions.electric_current_exponent = 0.0) AND
      (SELF\named_unit.dimensions.thermodynamic_temperature_exponent = 0.0) AND

```

(SELF\named_unit.dimensions.amount_of_substance_exponent = 0.0) AND
 (SELF\named_unit.dimensions.luminous_intensity_exponent = 0.0)

END_ENTITY;

(*

Формальные утверждения:

WR1: — показатель размерности длины должен быть равен единице, а остальные показатели размерности должны быть равны нулю.

4.14.4.6 mass_unit

Объект **mass_unit** является единицей, в которой измеряют количество вещества, содержащегося в теле.

EXPRESS-спецификация:

*)

ENTITY mass_unit

SUBTYPE OF (named_unit);

WHERE

WR1: (SELF\named_unit.dimensions.length_exponent = 0.0) AND
 (SELF\named_unit.dimensions.mass_exponent = 1.0) AND
 (SELF\named_unit.dimensions.time_exponent = 0.0) AND
 (SELF\named_unit.dimensions.electric_current_exponent = 0.0) AND
 (SELF\named_unit.dimensions.thermodynamic_temperature_exponent = 0.0) AND
 (SELF\named_unit.dimensions.amount_of_substance_exponent = 0.0) AND
 (SELF\named_unit.dimensions.luminous_intensity_exponent = 0.0)

END_ENTITY;

(*

Формальные утверждения:

WR1: — показатель размерности массы должен быть равен единице, а остальные показатели размерности должны быть равны нулю.

4.14.4.7 time_unit

Объект **time_unit** является единицей, в которой измеряют длительности промежутков времени.

EXPRESS-спецификация:

*)

ENTITY time_unit

SUBTYPE OF (named_unit);

WHERE

WR1: (SELF\named_unit.dimensions.length_exponent = 0.0) AND
 (SELF\named_unit.dimensions.mass_exponent = 0.0) AND
 (SELF\named_unit.dimensions.time_exponent = 1.0) AND
 (SELF\named_unit.dimensions.electric_current_exponent = 0.0) AND
 (SELF\named_unit.dimensions.thermodynamic_temperature_exponent = 0.0) AND
 (SELF\named_unit.dimensions.amount_of_substance_exponent = 0.0) AND
 (SELF\named_unit.dimensions.luminous_intensity_exponent = 0.0)

END_ENTITY;

(*

Формальные утверждения:

WR1: — показатель размерности времени должен быть равен единице, а остальные показатели размерности должны быть равны нулю.

4.14.4.8 electric_current_unit

Объект **electric_current_unit** является единицей, в которой измеряют движение электрически заряженных частиц.

EXPRESS-спецификация:

*)

ENTITY electric_current_unit

SUBTYPE OF (named_unit);

WHERE

WR1: (SELF\named_unit.dimensions.length_exponent = 0.0) AND

```

(SELF\named_unit.dimensions.mass_exponent = 0.0) AND
(SELF\named_unit.dimensions.time_exponent = 0.0) AND
(SELF\named_unit.dimensions.electric_current_exponent = 1.0) AND
(SELF\named_unit.dimensions.thermodynamic_temperature_exponent = 0.0) AND
(SELF\named_unit.dimensions.amount_of_substance_exponent = 0.0) AND
(SELF\named_unit.dimensions.luminous_intensity_exponent = 0.0)

```

END_ENTITY;

(*

Формальные утверждения:

WR1: — показатель размерности электрического тока должен быть равен единице, а остальные показатели размерности должны быть равны нулю.

4.14.4.9 thermodynamic_temperature_unit

Объект **thermodynamic_temperature_unit** является единицей, в которой измеряют степень нагрева тела.

EXPRESS-спецификация:

*)

```

ENTITY thermodynamic_temperature_unit
  SUBTYPE OF (named_unit);

```

WHERE

```

  WR1: (SELF\named_unit.dimensions.length_exponent = 0.0) AND
        (SELF\named_unit.dimensions.mass_exponent = 0.0) AND
        (SELF\named_unit.dimensions.time_exponent = 0.0) AND
        (SELF\named_unit.dimensions.electric_current_exponent = 0.0) AND
        (SELF\named_unit.dimensions.thermodynamic_temperature_exponent = 1.0) AND
        (SELF\named_unit.dimensions.amount_of_substance_exponent = 0.0) AND
        (SELF\named_unit.dimensions.luminous_intensity_exponent = 0.0)

```

END_ENTITY;

(*

Формальные утверждения:

WR1: — показатель размерности термодинамической температуры должен быть равен единице, а остальные показатели размерности должны быть равны нулю.

4.14.4.10 amount_of_substance_unit

Объект **amount_of_substance_unit** является единицей, в которой измеряют количество вещества, выраженного в отношении к числу атомов в 0,012 кг углерода-12.

EXPRESS-спецификация:

*)

```

ENTITY amount_of_substance_unit
  SUBTYPE OF (named_unit);

```

WHERE

```

  WR1: (SELF\named_unit.dimensions.length_exponent = 0.0) AND
        (SELF\named_unit.dimensions.mass_exponent = 0.0) AND
        (SELF\named_unit.dimensions.time_exponent = 0.0) AND
        (SELF\named_unit.dimensions.electric_current_exponent = 0.0) AND
        (SELF\named_unit.dimensions.thermodynamic_temperature_exponent = 0.0) AND
        (SELF\named_unit.dimensions.amount_of_substance_exponent = 1.0) AND
        (SELF\named_unit.dimensions.luminous_intensity_exponent = 0.0)

```

END_ENTITY;

(*

Формальные утверждения:

WR1: — показатель размерности количества вещества должен быть равен единице, а остальные показатели размерности должны быть равны нулю.

4.14.4.11 luminous_intensity_unit

Объект **luminous_intensity_unit** является единицей, в которой измеряют яркость тела.

EXPRESS-спецификация:

*)

ENTITY luminous_intensity_unit

SUBTYPE OF (named_unit);

WHERE

WR1: (SELF\named_unit.dimensions.length_exponent = 0.0) AND
 (SELF\named_unit.dimensions.mass_exponent = 0.0) AND
 (SELF\named_unit.dimensions.time_exponent = 0.0) AND
 (SELF\named_unit.dimensions.electric_current_exponent = 0.0) AND
 (SELF\named_unit.dimensions.thermodynamic_temperature_exponent = 0.0) AND
 (SELF\named_unit.dimensions.amount_of_substance_exponent = 0.0) AND
 (SELF\named_unit.dimensions.luminous_intensity_exponent = 1.0)

END_ENTITY;

(*

Формальные утверждения:

WR1: — показатель размерности интенсивности свечения должен быть равен единице, а остальные показатели размерности должны быть равны нулю.

4.14.4.12 **plane_angle_unit**

Объект **plane_angle_unit** является единицей, в которой измеряют углы на плоскости.

EXPRESS-спецификация:

*)

ENTITY plane_angle_unit

SUBTYPE OF (named_unit);

WHERE

WR1: (SELF\named_unit.dimensions.length_exponent = 0.0) AND
 (SELF\named_unit.dimensions.mass_exponent = 0.0) AND
 (SELF\named_unit.dimensions.time_exponent = 0.0) AND
 (SELF\named_unit.dimensions.electric_current_exponent = 0.0) AND
 (SELF\named_unit.dimensions.thermodynamic_temperature_exponent = 0.0) AND
 (SELF\named_unit.dimensions.amount_of_substance_exponent = 0.0) AND
 (SELF\named_unit.dimensions.luminous_intensity_exponent = 0.0)

END_ENTITY;

(*

Формальные утверждения:

WR1: — все показатели размерности должны быть равны нулю.

4.14.4.13 **solid_angle_unit**

Объект **solid_angle_unit** является единицей, в которой измеряют пространственные углы.

EXPRESS-спецификация:

*)

ENTITY solid_angle_unit

SUBTYPE OF (named_unit);

WHERE

WR1: (SELF\named_unit.dimensions.length_exponent = 0.0) AND
 (SELF\named_unit.dimensions.mass_exponent = 0.0) AND
 (SELF\named_unit.dimensions.time_exponent = 0.0) AND
 (SELF\named_unit.dimensions.electric_current_exponent = 0.0) AND
 (SELF\named_unit.dimensions.thermodynamic_temperature_exponent = 0.0) AND
 (SELF\named_unit.dimensions.amount_of_substance_exponent = 0.0) AND
 (SELF\named_unit.dimensions.luminous_intensity_exponent = 0.0)

END_ENTITY;

(*

Формальные утверждения:

WR1: — все показатели размерности должны быть равны нулю.

4.14.4.14 **area_unit**

Объект **area_unit** является единицей, в которой измеряют протяженность поверхности.

EXPRESS-спецификация:

*)

```

ENTITY area_unit
  SUBTYPE OF (named_unit);
WHERE
  WR1: (SELF\named_unit.dimensions.length_exponent = 2.0) AND
        (SELF\named_unit.dimensions.mass_exponent = 0.0) AND
        (SELF\named_unit.dimensions.time_exponent = 0.0) AND
        (SELF\named_unit.dimensions.electric_current_exponent = 0.0) AND
        (SELF\named_unit.dimensions.thermodynamic_temperature_exponent = 0.0) AND
        (SELF\named_unit.dimensions.amount_of_substance_exponent = 0.0) AND
        (SELF\named_unit.dimensions.luminous_intensity_exponent = 0.0)
END_ENTITY;

```

(*

Формальные утверждения:

WR1: — показатель размерности длины должен быть равен двум, а остальные показатели размерности должны быть равны нулю.

4.14.4.15 **volume_unit**

Объект **volume_unit** является единицей, в которой измеряют пространство, заключенное в теле.

EXPRESS-спецификация:

*)

```

ENTITY volume_unit
  SUBTYPE OF (named_unit);
WHERE
  WR1: (SELF\named_unit.dimensions.length_exponent = 3.0) AND
        (SELF\named_unit.dimensions.mass_exponent = 0.0) AND
        (SELF\named_unit.dimensions.time_exponent = 0.0) AND
        (SELF\named_unit.dimensions.electric_current_exponent = 0.0) AND
        (SELF\named_unit.dimensions.thermodynamic_temperature_exponent = 0.0) AND
        (SELF\named_unit.dimensions.amount_of_substance_exponent = 0.0) AND
        (SELF\named_unit.dimensions.luminous_intensity_exponent = 0.0)
END_ENTITY;

```

(*

Формальные утверждения:

WR1: — показатель размерности длины должен быть равен трем, а остальные показатели размерности должны быть равны нулю.

4.14.4.16 **ratio_unit**

Объект **ratio_unit** является единицей, в которой измеряют отношение между двумя физическими величинами одного и того же вида.

EXPRESS-спецификация:

*)

```

ENTITY ratio_unit
  SUBTYPE OF (named_unit);
WHERE
  WR1: (SELF\named_unit.dimensions.length_exponent = 0.0) AND
        (SELF\named_unit.dimensions.mass_exponent = 0.0) AND
        (SELF\named_unit.dimensions.time_exponent = 0.0) AND
        (SELF\named_unit.dimensions.electric_current_exponent = 0.0) AND
        (SELF\named_unit.dimensions.thermodynamic_temperature_exponent = 0.0) AND
        (SELF\named_unit.dimensions.amount_of_substance_exponent = 0.0) AND
        (SELF\named_unit.dimensions.luminous_intensity_exponent = 0.0)
END_ENTITY;

```

(*

Формальные утверждения:

WR1: — все показатели размерности должны быть равны нулю.

4.14.4.17 **dimensional_exponents**

Размерность любой величины должна быть выражена в виде произведения степеней размерностей

основных величин. Объект **dimensional_exponents** определяет степени размерностей основных величин. Все физические величины основаны на семи основных величинах [ИСО 31-0 (раздел 2)].

П р и м е ч а н и е — Длина, масса, время, сила электрического тока, термодинамическая температура, количество вещества и интенсивность свечения являются семью основными величинами.

Пример 84 — Длина 2 мм имеет показатель длины 1. Остальные показатели равны 0.

Пример 85 — Скорость 2 мм/с имеет показатель длины 1 и показатель времени — 1. Остальные показатели равны 0.

EXPRESS-спецификация:

*)

```
ENTITY dimensional_exponents;
  length_exponent      : REAL
  mass_exponent        : REAL
  time_exponent        : REAL
  electric_current_exponent : REAL
  thermodynamic_temperature_exponent : REAL
  amount_of_substance_exponent : REAL
  luminous_intensity_exponent : REAL
```

END_ENTITY;

(*

Определения атрибутов:

length_exponent — степень основной величины — длины;

mass_exponent — степень основной величины — массы;

time_exponent — степень основной величины — времени;

electric_current_exponent — степень основной величины — силы электрического тока;

thermodynamic_temperature_exponent — степень основной величины — термодинамической температуры;

amount_of_substance_exponent — степень основной величины — количества вещества;

luminous_intensity_exponent — степень основной величины — интенсивности свечения.

4.14.4.18 **derived_unit_element**

Объект **derived_unit_element** является одной из единиц величин, образующих **derived_unit**.

Пример 86 — Ньютон на квадратный миллиметр является производной единицей. Эта единица имеет два элемента: «ньютон», показатель размерности которого имеет значение 1, и «миллиметр», показатель размерности которого равен —2.

EXPRESS-спецификация:

*)

```
ENTITY derived_unit_element;
  unit      : named_unit;
  exponent  : REAL;
```

END_ENTITY;

(*

Определения атрибутов:

unit — фиксированная величина, используемая в качестве математического множителя;

exponent — степень, в которую возводится атрибут **unit**.

4.14.4.19 **derived_unit**

Объект **derived_unit** является выражением, образованным из единиц.

Пример 87 — Ньютон на квадратный миллиметр является **derived_unit**.

EXPRESS-спецификация:

*)

```
ENTITY derived_unit;
  elements : SET [1:?] derived_unit_element;
WHERE
  WR1 : (SIZEOF (elements) > 1) OR
        ((SIZEOF (elements) = 1) AND (elements [1].exponent <> 1.0));
```

END_ENTITY;

(*

Определения атрибутов:

elements — группа единиц и их показателей, определяющих **derived_unit**.

Формальные утверждения:

WR1: — должно быть более одного члена в множестве элементов, либо значение показателя единственного элемента в множестве элементов не должно быть равным единице.

4.14.4.20 **global_unit_assigned_context**

Объект **global_unit_assigned_context** является подтипом **representation_context**, в котором единицы применяются ко всем **measure_value** указанного вида.

Примечание — Вид **measure_value** может быть выведен из имени его типа.

EXPRESS-спецификация:

*)

```
ENTITY global_unit_assigned_context
  SUBTYPE OF (representation_context);
  units : SET [1:?] OF unit;
END_ENTITY;
```

(*)

Определения атрибутов:

units — единицы, применимые в **representation_context**.

Неформальные утверждения:

unique_units — каждая единица должна быть разного вида.

4.14.4.21 **measure_with_unit**

Объект **measure_with_unit** является определением физической величины в соответствии с определением по ИСО 31-0 (раздел 2).

EXPRESS-спецификация:

*)

```
ENTITY measure_with_unit
  SUPERTYPE OF (ONEOF (length_measure_with_unit,
                        mass_measure_with_unit,
                        time_measure_with_unit,
                        electric_current_measure_with_unit,
                        thermodynamic_temperature_measure_with_unit,
                        amount_of_substance_measure_with_unit,
                        luminous_intensity_measure_with_unit,
                        plane_angle_measure_with_unit,
                        solid_angle_measure_with_unit,
                        area_measure_with_unit,
                        volume_measure_with_unit,
                        ratio_measure_with_unit));
  value_component : measure_value;
  unit_component : unit;
```

WHERE

WR1: valid_units (SELF);

```
END_ENTITY;
```

(*)

Определения атрибутов:

value_component — значение физической величины, выраженное в конкретных единицах;

unit_component — единица, в которой выражена физическая величина.

Формальные утверждения:

WR1: — единица должна быть правильной единицей для измерения данного вида.

4.14.4.22 **length_measure_with_unit**

Объект **length_measure_with_unit** является подтипом **measure_with_unit**, в котором физической величиной является длина, определенная в соответствии с ИСО 31-0 (раздел 2).

EXPRESS-спецификация:

*)

```
ENTITY length_measure_with_unit
```

```

    SUPERTYPE OF (measure_with_unit);
WHERE
    WR1: 'MEASURE_SCHEMA.LENGTH_UNIT' IN
        TYPEOF (SELF\measure_with_unit.unit_component);
END_ENTITY;

```

(*

Формальные утверждения:

WR1: — единицей должна быть **length_unit**.

4.14.4.23 mass_measure_with_unit

Объект **mass_measure_with_unit** является подтипом **measure_with_unit**, в котором физической величиной является масса, определенная в соответствии с ИСО 31-0 (раздел 2).

EXPRESS-спецификация:

*)

```

ENTITY mass_measure_with_unit
    SUPERTYPE OF (measure_with_unit);
WHERE
    WR1: 'MEASURE_SCHEMA.MASS_UNIT' IN
        TYPEOF (SELF\measure_with_unit.unit_component);
END_ENTITY;

```

(*

Формальные утверждения:

WR1: — единицей должна быть **mass_unit**.

4.14.4.24 time_measure_with_unit

Объект **time_measure_with_unit** является подтипом **measure_with_unit**, в котором физической величиной является время, определенное в соответствии с ИСО 31-0 (раздел 2).

EXPRESS-спецификация:

*)

```

ENTITY time_measure_with_unit
    SUPERTYPE OF (measure_with_unit);
WHERE
    WR1: 'MEASURE_SCHEMA.TIME_UNIT' IN
        TYPEOF (SELF\measure_with_unit.unit_component);
END_ENTITY;

```

(*

Формальные утверждения:

WR1: — единицей должна быть **time_unit**.

4.14.4.25 electric_current_measure_with_unit

Объект **electric_current_measure_with_unit** является подтипом **measure_with_unit**, в котором физической величиной является сила электрического тока, определенная в соответствии с ИСО 31-0 (раздел 2).

EXPRESS-спецификация:

*)

```

ENTITY electric_current_measure_with_unit
    SUPERTYPE OF (measure_with_unit);
WHERE
    WR1: 'MEASURE_SCHEMA.ELECTRIC_CURRENT_UNIT' IN
        TYPEOF (SELF\measure_with_unit.unit_component);
END_ENTITY;

```

(*

Формальные утверждения:

WR1: — единицей должна быть **electric_current_unit**.

4.14.4.26 thermodynamic_temperature_measure_with_unit

Объект **thermodynamic_temperature_measure_with_unit** является подтипом **measure_with_unit**, в котором физической величиной является термодинамическая температура, определенная в соответствии с ИСО 31-0 (раздел 2).

EXPRESS-спецификация:

*)

ENTITY thermodynamic_temperature_measure_with_unit
 SUPERTYPE OF (measure_with_unit);

WHERE

WR1: 'MEASURE_SCHEMA.THERMODYNAMIC_TEMPERATURE_UNIT' IN
 TYPEOF (SELF\measure_with_unit.unit_component);

END_ENTITY;

(*)

Формальные утверждения:

WR1: — единицей должна быть **thermodynamic_temperature_unit**.

4.14.4.27 **amount_of_substance_measure_with_unit**

Объект **amount_of_substance_measure_with_unit** является подтипом **measure_with_unit**, в котором физической величиной является количество вещества, определенное в соответствии с ИСО 31-0 (раздел 2).

EXPRESS-спецификация:

*)

ENTITY amount_of_substance_measure_with_unit
 SUPERTYPE OF (measure_with_unit);

WHERE

WR1: 'MEASURE_SCHEMA.AMOUNT_OF_SUBSTANCE_UNIT' IN
 TYPEOF (SELF\measure_with_unit.unit_component);

END_ENTITY;

(*)

Формальные утверждения:

WR1: — единицей должна быть **amount_of_substance_unit**.

4.14.4.28 **luminous_intensity_measure_with_unit**

Объект **luminous_intensity_measure_with_unit** является подтипом **measure_with_unit**, в котором физической величиной является интенсивность свечения, определенная в соответствии с ИСО 31-0 (раздел 2).

EXPRESS-спецификация:

*)

ENTITY luminous_intensity_measure_with_unit
 SUPERTYPE OF (measure_with_unit);

WHERE

WR1: 'MEASURE_SCHEMA.LUMINOUS_INTENSITY_UNIT' IN
 TYPEOF (SELF\measure_with_unit.unit_component);

END_ENTITY;

(*)

Формальные утверждения:

WR1: — единицей должна быть **luminous_intensity_unit**.

4.14.4.29 **plane_angle_measure_with_unit**

Объект **plane_angle_measure_with_unit** является подтипом **measure_with_unit**, в котором физической величиной является плоский угол, определенный в соответствии с ИСО 31-0 (раздел 2).

EXPRESS-спецификация:

*)

ENTITY plane_angle_measure_with_unit
 SUPERTYPE OF (measure_with_unit);

WHERE

WR1: 'MEASURE_SCHEMA.PLANE_ANGLE_UNIT' IN
 TYPEOF (SELF\measure_with_unit.unit_component);

END_ENTITY;

(*)

Формальные утверждения:

WR1: — единицей должна быть **plane_angle_unit**.

4.14.4.30 **solid_angle_measure_with_unit**

Объект **solid_angle_measure_with_unit** является подтипом **measure_with_unit**, в котором физической величиной является телесный угол, определенный в соответствии с ИСО 31-0 (раздел 2).

EXPRESS-спецификация:

```
*)
ENTITY solid_angle_measure_with_unit
  SUPERTYPE OF (measure_with_unit);
WHERE
  WR1: 'MEASURE_SCHEMA.SOLID_ANGLE_UNIT' IN
    TYPEOF (SELF\measure_with_unit.unit_component);
END_ENTITY;
```

(*

Формальные утверждения:

WR1: — единицей должна быть **solid_angle_unit**.

4.14.4.31 **area_measure_with_unit**

Объект **area_measure_with_unit** является подтипом **measure_with_unit**, в котором физической величиной является площадь, определенная в соответствии с ИСО 31-0 (раздел 2).

EXPRESS-спецификация:

```
*)
ENTITY area_measure_with_unit
  SUPERTYPE OF (measure_with_unit);
WHERE
  WR1: 'MEASURE_SCHEMA.AREA_UNIT' IN
    TYPEOF (SELF\measure_with_unit.unit_component);
END_ENTITY;
```

(*

Формальные утверждения:

WR1: — единицей должна быть **area_unit**.

4.14.4.32 **volume_measure_with_unit**

Объект **volume_measure_with_unit** является подтипом **measure_with_unit**, в котором физической величиной является объем, определенный в соответствии с ИСО 31-0 (раздел 2).

EXPRESS-спецификация:

```
*)
ENTITY volume_measure_with_unit
  SUPERTYPE OF (measure_with_unit);
WHERE
  WR1: 'MEASURE_SCHEMA.VOLUME_UNIT' IN
    TYPEOF (SELF\measure_with_unit.unit_component);
END_ENTITY;
```

(*

Формальные утверждения:

WR1: — единицей должна быть **volume_unit**.

4.14.4.33 **ratio_measure_with_unit**

Объект **ratio_measure_with_unit** является подтипом **measure_with_unit**, в котором физической величиной является соотношение, определенное в соответствии с ИСО 31-0 (раздел 2).

EXPRESS-спецификация:

```
*)
ENTITY ratio_measure_with_unit
  SUPERTYPE OF (measure_with_unit);
WHERE
  WR1: 'MEASURE_SCHEMA.RATIO_UNIT' IN
    TYPEOF (SELF\measure_with_unit.unit_component);
END_ENTITY;
```

(*

Формальные утверждения:

WR1: — единицей должна быть **ratio_unit**.

4.14.5 Определения функций **measure_schema**4.14.5.1 **dimensions_for_si_unit**

Функция **dimensions_for_si_unit** возвращает **dimensional_exponents** для заданной **si_unit**.

EXPRESS-спецификация:

*)

FUNCTION **dimensions_for_si_unit** (**n** : **si_unit_name**) : **dimensional_exponents**;

CASE **n** **OF**

metre	: RETURN (dimensional_exponents (1.0, 0.0, 0.0, 0.0, 0.0, 0.0, 0.0));
gram	: RETURN (dimensional_exponents (0.0, 1.0, 0.0, 0.0, 0.0, 0.0, 0.0));
second	: RETURN (dimensional_exponents (0.0, 0.0, 1.0, 0.0, 0.0, 0.0, 0.0));
ampere	: RETURN (dimensional_exponents (0.0, 0.0, 0.0, 1.0, 0.0, 0.0, 0.0));
kelvin	: RETURN (dimensional_exponents (0.0, 0.0, 0.0, 0.0, 1.0, 0.0, 0.0));
mole	: RETURN (dimensional_exponents (0.0, 0.0, 0.0, 0.0, 0.0, 1.0, 0.0));
candela	: RETURN (dimensional_exponents (0.0, 0.0, 0.0, 0.0, 0.0, 0.0, 1.0));
radian	: RETURN (dimensional_exponents (0.0, 0.0, 0.0, 0.0, 0.0, 0.0, 0.0));
steradian	: RETURN (dimensional_exponents (0.0, 0.0, 0.0, 0.0, 0.0, 0.0, 0.0));
hertz	: RETURN (dimensional_exponents (0.0, 0.0, -1.0, 0.0, 0.0, 0.0, 0.0));
newton	: RETURN (dimensional_exponents (1.0, 1.0, -2.0, 0.0, 0.0, 0.0, 0.0));
pascal	: RETURN (dimensional_exponents (-1.0, 1.0, -2.0, 0.0, 0.0, 0.0, 0.0));
joule	: RETURN (dimensional_exponents (2.0, 1.0, -2.0, 0.0, 0.0, 0.0, 0.0));
watt	: RETURN (dimensional_exponents (2.0, 1.0, -3.0, 0.0, 0.0, 0.0, 0.0));
coulomb	: RETURN (dimensional_exponents (0.0, 0.0, 1.0, 1.0, 0.0, 0.0, 0.0));
volt	: RETURN (dimensional_exponents (2.0, 1.0, -3.0, -1.0, 0.0, 0.0, 0.0));
farad	: RETURN (dimensional_exponents (-2.0, -1.0, 4.0, 1.0, 0.0, 0.0, 0.0));
ohm	: RETURN (dimensional_exponents (2.0, 1.0, -3.0, -2.0, 0.0, 0.0, 0.0));
siemens	: RETURN (dimensional_exponents (-2.0, -1.0, 3.0, 2.0, 0.0, 0.0, 0.0));
weber	: RETURN (dimensional_exponents (2.0, 1.0, -2.0, -1.0, 0.0, 0.0, 0.0));
tesla	: RETURN (dimensional_exponents (0.0, 1.0, -2.0, -1.0, 0.0, 0.0, 0.0));
henry	: RETURN (dimensional_exponents (2.0, 1.0, -2.0, -2.0, 0.0, 0.0, 0.0));
degree_Celsius	: RETURN (dimensional_exponents (0.0, 0.0, 0.0, 0.0, 1.0, 0.0, 0.0));
lumen	: RETURN (dimensional_exponents (0.0, 0.0, 0.0, 0.0, 0.0, 0.0, 1.0));

```

lux          : RETURN (dimensional_exponents
                    (-2.0, 0.0, 0.0, 0.0, 0.0, 0.0, 1.0));
becquerel   : RETURN (dimensional_exponents
                    (0.0, 0.0, -1.0, 0.0, 0.0, 0.0, 0.0));
gray        : RETURN (dimensional_exponents
                    (2.0, 0.0, -2.0, 0.0, 0.0, 0.0, 0.0));
sievert     : RETURN (dimensional_exponents
                    (2.0, 0.0, -2.0, 0.0, 0.0, 0.0, 0.0));

```

```

END_CASE;
END_FUNCTION;

```

```

(*)

```

Определения аргументов:

n — наименование единицы, для которой выдается **dimensional_exponents** (исходные данные).

4.14.5.2 derive_dimensional_exponents

Данная функция определяет показатели размерности единицы. Для именованных единиц должен быть выдан атрибут **dimensional_exponents**, а для производных единиц показатели размерности должны быть вычислены поэлементно.

EXPRESS-спецификация:

```

*)

```

```

FUNCTION derive_dimensional_exponents (x : unit) : dimensional_exponents;

```

```

LOCAL

```

```

    i          : INTEGER;

```

```

    result     : dimensional_exponents :=
                dimensional_exponents (0.0, 0.0, 0.0, 0.0, 0.0, 0.0, 0.0);

```

```

END_LOCAL;

```

```

IF 'MEASURE_SCHEMA.DERIVED_UNIT' IN

```

```

    TYPEOF (x) THEN -- x является производной единицей

```

```

    REPEAT i := LOINDEX(x.elements) TO HIINDEX(x.elements);

```

```

        result.length_exponent :=
            result.length_exponent +
            (x.elements[i].exponent *
             x.elements[i].unit.dimensions.length_exponent);

```

```

        result.mass_exponent :=
            result.mass_exponent +
            (x.elements[i].exponent *
             x.elements[i].unit.dimensions.mass_exponent);

```

```

        result.time_exponent :=
            result.time_exponent +
            (x.elements[i].exponent *
             x.elements[i].unit.dimensions.time_exponent);

```

```

        result.electric_current_exponent :=
            result.electric_current_exponent +
            (x.elements[i].exponent *
             x.elements[i].unit.dimensions.electric_current_exponent);

```

```

        result.thermodynamic_temperature_exponent :=
            result.thermodynamic_temperature_exponent +
            (x.elements[i].exponent *
             x.elements[i].unit.dimensions.thermodynamic_temperature_exponent);

```

```

        result.amount_of_substance_exponent :=
            result.amount_of_substance_exponent +

```

```

(x.elements[i].exponent *
x.elements[i].unit.dimensions.amount_of_substance_exponent);
result.luminous_intensity_exponent :=
result.luminous_intensity_exponent +
(x.elements[i].exponent *
x.elements[i].unit.dimensions.luminous_intensity_exponent);
END_REPEAT;

```

```

ELSE -- x является именованной единицей или не единицей
  result := x.dimensions;
END_IF;

```

```

RETURN (result);
END_FUNCTION;

```

```

(*)

```

Определения аргументов:

x — единица, для которой вычисляют **dimensional_exponents** (исходные данные).

4.14.5.3 **valid_units**

Функция **valid_units** проверяет правильность **measure_with_unit**. Если единица в **measure_with_unit** верна, то функция возвращает значение TRUE, в противном случае функция возвращает значение FALSE.

EXPRESS-спецификация:

```

*)

```

```

FUNCTION valid_units (m : measure_with_unit) : BOOLEAN;
IF 'MEASURE_SCHEMA.LENGTH_MEASURE'
IN TYPEOF (m.value_component) THEN
  IF derive_dimensional_exponents (m.unit_component) <>
dimensional_exponents (1.0, 0.0, 0.0, 0.0, 0.0, 0.0, 0.0) THEN
    RETURN (FALSE);
  END_IF;
END_IF;
IF 'MEASURE_SCHEMA.MASS_MEASURE'
IN TYPEOF (m.value_component) THEN
  IF derive_dimensional_exponents (m.unit_component) <>
dimensional_exponents (0.0, 1.0, 0.0, 0.0, 0.0, 0.0, 0.0) THEN
    RETURN (FALSE);
  END_IF;
END_IF;
IF 'MEASURE_SCHEMA.TIME_MEASURE'
IN TYPEOF (m.value_component) THEN
  IF derive_dimensional_exponents (m.unit_component) <>
dimensional_exponents (0.0, 0.0, 1.0, 0.0, 0.0, 0.0, 0.0) THEN
    RETURN (FALSE);
  END_IF;
END_IF;
IF 'MEASURE_SCHEMA.ELECTRIC_CURRENT_MEASURE'
IN TYPEOF (m.value_component) THEN
  IF derive_dimensional_exponents (m.unit_component) <>
dimensional_exponents (0.0, 0.0, 0.0, 1.0, 0.0, 0.0, 0.0) THEN
    RETURN (FALSE);
  END_IF;
END_IF;
IF 'MEASURE_SCHEMA.THERMODYNAMIC_TEMPERATURE_MEASURE'
IN TYPEOF (m.value_component) THEN
  IF derive_dimensional_exponents (m.unit_component) <>
dimensional_exponents (0.0, 0.0, 0.0, 0.0, 1.0, 0.0, 0.0) THEN
    RETURN (FALSE);

```

```

    END_IF;
END_IF;
IF 'MEASURE_SCHEMA.AMOUNT_OF_SUBSTANCE_MEASURE'
IN TYPEOF (m.value_component) THEN
    IF derive_dimensional_exponents (m.unit_component) <>
        dimensional_exponents (0.0, 0.0, 0.0, 0.0, 0.0, 1.0, 0.0) THEN
        RETURN (FALSE);
    END_IF;
END_IF;
IF 'MEASURE_SCHEMA.LUMINOUS_INTENSITY_MEASURE'
IN TYPEOF (m.value_component) THEN
    IF derive_dimensional_exponents (m.unit_component) <>
        dimensional_exponents (0.0, 0.0, 0.0, 0.0, 0.0, 0.0, 1.0) THEN
        RETURN (FALSE);
    END_IF;
END_IF;
IF 'MEASURE_SCHEMA.PLANE_ANGLE_MEASURE'
IN TYPEOF (m.value_component) THEN
    IF derive_dimensional_exponents (m.unit_component) <>
        dimensional_exponents (0.0, 0.0, 0.0, 0.0, 0.0, 0.0, 0.0) THEN
        RETURN (FALSE);
    END_IF;
END_IF;
IF 'MEASURE_SCHEMA.SOLID_ANGLE_MEASURE'
IN TYPEOF (m.value_component) THEN
    IF derive_dimensional_exponents (m.unit_component) <>
        dimensional_exponents (0.0, 0.0, 0.0, 0.0, 0.0, 0.0, 0.0) THEN
        RETURN (FALSE);
    END_IF;
END_IF;
IF 'MEASURE_SCHEMA.AREA_MEASURE'
IN TYPEOF (m.value_component) THEN
    IF derive_dimensional_exponents (m.unit_component) <>
        dimensional_exponents (2.0, 0.0, 0.0, 0.0, 0.0, 0.0, 0.0) THEN
        RETURN (FALSE);
    END_IF;
END_IF;
IF 'MEASURE_SCHEMA.VOLUME_MEASURE'
IN TYPEOF (m.value_component) THEN
    IF derive_dimensional_exponents (m.unit_component) <>
        dimensional_exponents (3.0, 0.0, 0.0, 0.0, 0.0, 0.0, 0.0) THEN
        RETURN (FALSE);
    END_IF;
END_IF;
IF 'MEASURE_SCHEMA.RATIO_MEASURE'
IN TYPEOF (m.value_component) THEN
    IF derive_dimensional_exponents (m.unit_component) <>
        dimensional_exponents (0.0, 0.0, 0.0, 0.0, 0.0, 0.0, 0.0) THEN
        RETURN (FALSE);
    END_IF;
END_IF;
IF 'MEASURE_SCHEMA.POSITIVE_LENGTH_MEASURE'
IN TYPEOF (m.value_component) THEN
    IF derive_dimensional_exponents (m.unit_component) <>
        dimensional_exponents (1.0, 0.0, 0.0, 0.0, 0.0, 0.0, 0.0) THEN

```



```

RETURN (FALSE);
END_IF;
END_IF;
IF 'MEASURE_SCHEMA.POSITIVE_PLANE_ANGLE_MEASURE'
IN TYPEOF (m.value_component) THEN
  IF derive_dimensional_exponents (m.unit_component) <>
    dimensional_exponents (0.0, 0.0, 0.0, 0.0, 0.0, 0.0, 0.0) THEN
    RETURN (FALSE);
  END_IF;
END_IF;
RETURN (TRUE);
END_FUNCTION;

```

(*
Определения аргументов:
m — проверяемый кандидат **measure_with_unit** (исходные данные).
EXPRESS-спецификация:
 *)
 END_SCHEMA; - - measure_schema
 (*

ПРИЛОЖЕНИЕ А (обязательное)

Сокращенные наименования объектов

Таблица А.1 содержит сокращенные наименования объектов, установленных в настоящем стандарте. Требования к использованию сокращенных наименований содержатся в методах реализации, входящих в стандарты серии ГОСТ Р ИСО 10303.

Т а б л и ц а А.1 — Сокращенные наименования объектов

Наименование объекта	Сокращенное наименование
ACTION	ACTION
ACTION_ASSIGNMENT	ACTASS
ACTION_DIRECTIVE	ACTDRC
ACTION_METHOD	ACTMTH
ACTION_METHOD_RELATIONSHIP	ACMTRL
ACTION_RELATIONSHIP	ACTRLT
ACTION_REQUEST_ASSIGNMENT	ACRQAS
ACTION_REQUEST_SOLUTION	ACRQSL
ACTION_REQUEST_STATUS	ACRQST
ACTION_RESOURCE	ACTRSR
ACTION_RESOURCE_RELATIONSHIP	ACRSRL
ACTION_RESOURCE_TYPE	ACRSTY
ACTION_STATUS	ACTSTT
ADDRESS	ADDRSS

Продолжение таблицы А.1

Наименование объекта	Сокращенное наименование
AMOUNT_OF_SUBSTANCE_MEASURE_WITH_UNIT	AOSMWU
AMOUNT_OF_SUBSTANCE_UNIT	AOSU
APPLICATION_CONTEXT	APPCNT
APPLICATION_CONTEXT_ELEMENT	APCNEL
APPLICATION_PROTOCOL_DEFINITION	APPRDF
APPROVAL	APPRVL
APPROVAL_ASSIGNMENT	APPASS
APPROVAL_DATE_TIME	APDTTM
APPROVAL_PERSON_ORGANIZATION	APPROR
APPROVAL_RELATIONSHIP	APPRLT
APPROVAL_ROLE	APPRL
APPROVAL_STATUS	APPSTT
AREA_MEASURE_WITH_UNIT	AMWU
AREA_UNIT	ARUNT
CALENDAR_DATE	CLNDT
CERTIFICATION	CRTFCT
CERTIFICATION_ASSIGNMENT	CRTASS
CERTIFICATION_TYPE	CRTTYP
CHARACTERIZED_OBJECT	CHROBJ
CONTEXT_DEPENDENT_SHAPE_REPRESENTATION	CDSR
CONTEXT_DEPENDENT_UNIT	CNDPUN
CONTRACT	CNTRCT
CONTRACT_ASSIGNMENT	CNTASS
CONTRACT_TYPE	CNTTYP
CONVERSION_BASED_UNIT	CNBSUN
COORDINATED_UNIVERSAL_TIME_OFFSET	CUTO
DATE	DATE
DATED_EFFECTIVITY	DTDEFF
DATE_AND_TIME	DTANTM
DATE_AND_TIME_ASSIGNMENT	DATA
DATE_ASSIGNMENT	DTASS
DATE_ROLE	DTRL
DATE_TIME_ROLE	DTTMLR
DERIVED_UNIT	DRVUNT
DERIVED_UNIT_ELEMENT	DRUNEL
DIMENSIONAL_EXPONENTS	DMNEXP
DIRECTED_ACTION	DRCACT

Продолжение таблицы А.1

Наименование объекта	Сокращенное наименование
DOCUMENT	DCMNT
DOCUMENT_REFERENCE	DCMRFR
DOCUMENT_RELATIONSHIP	DCMRLT
DOCUMENT_TYPE	DCMTYP
DOCUMENT_USAGE_CONSTRAINT	DCUSCN
DOCUMENT_WITH_CLASS	DCWTCL
EFFECTIVITY	EFFCTV
EFFECTIVITY_ASSIGNMENT	EFFASS
ELECTRIC_CURRENT_MEASURE_WITH_UNIT	ECMWU
ELECTRIC_CURRENT_UNIT	ELCRUN
EXECUTED_ACTION	EXCACT
EXTERNALLY_DEFINED_ITEM	EXDFIT
EXTERNAL_REFERENT_ASSIGNMENT	EXRFAS
EXTERNAL_SOURCE	EXTSRC
EXTERNAL_SOURCE_RELATIONSHIP	EXSRRL
GLOBAL_UNIT_ASSIGNED_CONTEXT	GUAC
GROUP	GROUP
GROUP_ASSIGNMENT	GRPASS
GROUP_RELATIONSHIP	GRPRLT
LENGTH_MEASURE_WITH_UNIT	LMWU
LENGTH_UNIT	LNGUNT
LIBRARY_ASSIGNMENT	LBRASS
LIBRARY_CONTEXT	LBRCNT
LOCAL_TIME	LCLTM
LOT_EFFECTIVITY	LTEFF
LUMINOUS_INTENSITY_MEASURE_WITH_UNIT	LIMWU
LUMINOUS_INTENSITY_UNIT	LMINUN
MASS_MEASURE_WITH_UNIT	MMWU
MASS_UNIT	MSSUNT
MEASURE_WITH_UNIT	MSWTUN
NAMED_UNIT	NMDUNT
NAME_ASSIGNMENT	NMASS
ORDINAL_DATE	ORDDT
ORGANIZATION	ORGNZT
ORGANIZATIONAL_ADDRESS	ORGADD
ORGANIZATIONAL_PROJECT	ORGPRJ
ORGANIZATION_ASSIGNMENT	ORGASS
ORGANIZATION_RELATIONSHIP	ORGRLT

Продолжение таблицы А.1

Наименование объекта	Сокращенное наименование
ORGANIZATION_ROLE	ORGRL
PERSON	PERSON
PERSONAL_ADDRESS	PRSADD
PERSON_AND_ORGANIZATION	PRANOR
PERSON_AND_ORGANIZATION_ASSIGNMENT	PAOA
PERSON_AND_ORGANIZATION_ROLE	PAOR
PERSON_ASSIGNMENT	PRSASS
PERSON_ROLE	PRSRL
PLANE_ANGLE_MEASURE_WTH_UNIT	PAMWU
PLANE_ANGLE_UNIT	PLANUN
PRE_DEFINED_ITEM	PRDFIT
PRODUCT	PRDCT
PRODUCT_CATEGORY	PRDCTG
PRODUCT_CATEGORY_RELATIONSHIP	PRCTRL
PRODUCT_CONCEPT_CONTEXT	PRCNCN
PRODUCT_CONTEXT	PRDCNT
PRODUCT_DEFINITION	PRDDFN
PRODUCT_DEFINITION_CONTEXT	PRDFCN
PRODUCT_DEFINITION_EFFECTIVITY	PRDFEF
PRODUCT_DEFINITION_FORMATION	PRDFFR
PRODUCT_DEFINITION_FORMATION_RELATIONSHIP	PDFR
PRODUCT_DEFINITION_FORMATION_WITH_SPECIFIED_SOURCE	PRFWSS
PRODUCT_DEFINITION_RELATIONSHIP	PRDFRL
PRODUCT_DEFINITION_SHAPE	PRDFSH
PRODUCT_DEFINITION_SUBSTITUTE	PRDFSB
PRODUCT_DEFINITION_WITH_ASSOCIATED_DOCUMENTS	PDWAD
PRODUCT_RELATED_PRODUCT_CATEGORY	PRPC
PROPERTY_DEFINITION	PRPDFN
PROPERTY_DEFINITION_REPRESENTATION	PRDFRP
RATIO_MEASURE_WITH_UNIT	RMWU
RATIO_UNIT	RTUNT
SECURITY_CLASSIFICATION	SCRCLS
SECURITY_CLASSIFICATION_ASSIGNMENT	SCCLAS
SECURITY_CLASSIFICATION_LEVEL	SCCLLV
SERIAL_NUMBERED_EFFECTIVITY	SRNMEF
SHAPE_ASPECT	SHPASP
SHAPE_ASPECT_RELATIONSHIP	SHASRL

Окончание таблицы А.1

Наименование объекта	Сокращенное наименование
SHAPE_DEFINITION_REPRESENTATION	SHDFRP
SHAPE_REPRESENTATION	SHPRPR
SHAPE_REPRESENTATION_RELATIONSHIP	SHRPRL
SI_UNIT	SUNT
SOLID_ANGLE_MEASURE_WITH_UNIT	SAMWU
SOLID_ANGLE_UNIT	SLANUN
THERMODYNAMIC_TEMPERATURE_MEASURE_WITH_UNIT	TTMWU
THERMODYNAMIC_TEMPERATURE_UNIT	THTMUN
TIME_ASSIGNMENT	TMASS
TIME_MEASURE_WITH_UNIT	TMWU
TIME_ROLE	TMRL
TIME_UNIT	TMUNT
VERSIONED_ACTION_REQUEST	VRACRQ
VOLUME_MEASURE_WITH_UNIT	VMWU
VOLUME_UNIT	VLMUNT
WEEK_OF_YEAR_AND_DAY_DATE	WOYADD

ПРИЛОЖЕНИЕ В (обязательное)

Регистрация информационного объекта

В.1 Обозначение документа

Для обеспечения однозначного обозначения информационного объекта в открытой системе настоящего стандарту присвоен следующий идентификатор объекта:

{ iso standard 10303 part(41) version(1) }

Смысл этого обозначения установлен в ИСО/МЭК 8824-1 и описан в ГОСТ Р ИСО 10303-1.

В.2 Обозначение схемы

В ГОСТ Р ИСО 10303-1 описаны правила ИСО/МЭК 8824-1 для обозначения конкретных схем. Настоящий стандарт содержит 18 таких схем, и каждой из них присвоен уникальный идентификатор объекта, обеспечивающий однозначную идентификацию схемы в открытой информационной системе.

В.2.1 Обозначение application_context_schema

Схеме **application_context_schema** (см. 2.2) присвоен следующий идентификатор объекта:

{ iso standard 10303 part(41) version(1) object(1) application-context-schema(1) }

В.2.2 Обозначение product_definition_schema

Схеме **product_definition_schema** (см. 2.3) присвоен следующий идентификатор объекта:

{ iso standard 10303 part(41) version(1) object(1) product-definition-schema(2) }

В.2.3 Обозначение product_property_definition_schema

Схеме **product_property_definition_schema** (см. 2.4) присвоен следующий идентификатор объекта:

{ iso standard 10303 part(41) version(1) object(1) объект(1) product-property-definition-schema(3) }

В.2.4 Обозначение product_property_representation_schema

Схеме **product_property_representation_schema** (см. 2.5) присвоен следующий идентификатор объекта:

```
{ iso standard 10303 part(41) version(1) object(1) product-property-representation-schema(4) }
```

В.2.5 Обозначение management_resources_schema

Схеме **management_resources_schema** (см. 3.2) присвоен следующий идентификатор объекта:

```
{ iso standard 10303 part(41) version(1) object(1) management-resources-schema(5) }
```

В.2.6 Обозначение document_schema

Схеме **document_schema** (см. 4.2) присвоен следующий идентификатор объекта:

```
{ iso standard 10303 part(41) version(1) object(1) document-schema(6) }
```

В.2.7 Обозначение action_schema

Схеме **action_schema** (см. 4.3) присвоен следующий идентификатор объекта:

```
{ iso standard 10303 part(41) version(1) object(1) action-schema(7) }
```

В.2.8 Обозначение certification_schema

Схеме **certification_schema** (см. 4.4) присвоен следующий идентификатор объекта:

```
{ iso standard 10303 part(41) version(1) object(1) certification-schema(8) }
```

В.2.9 Обозначение approval_schema

Схеме **approval_schema** (см. 4.5) присвоен следующий идентификатор объекта:

```
{ iso standard 10303 part(41) version(1) object(1) approval-schema(9) }
```

В.2.10 Обозначение contract_schema

Схеме **contract_schema** (см. 4.6) присвоен следующий идентификатор объекта:

```
{ iso standard 10303 part(41) version(1) object(1) contract-schema(10) }
```

В.2.11 Обозначение security_classification_schema

Схеме **security_classification_schema** (см. 4.7) присвоен следующий идентификатор объекта:

```
{ iso standard 10303 part(41) version(1) object(1) security-classification-schema(11) }
```

В.2.12 Обозначение person_organization_schema

Схеме **person_organization_schema** (см. 4.8) присвоен следующий идентификатор объекта:

```
{ iso standard 10303 part(41) version(1) object(1) person-organization-schema(12) }
```

В.2.13 Обозначение date_time_schema

Схеме **date_time_schema** (см. 4.9) присвоен следующий идентификатор объекта:

```
{ iso standard 10303 part(41) version(1) object(1) date-time-schema(13) }
```

В.2.14 Обозначение group_schema

Схеме **group_schema** (см. 4.10) присвоен следующий идентификатор объекта:

```
{ iso standard 10303 part(41) version(1) object(1) group-schema(14) }
```

В.2.15 Обозначение effectivity_schema

Схеме **effectivity_schema** (см. 4.11) присвоен следующий идентификатор объекта:

```
{ iso standard 10303 part(41) version(1) object(1) effectivity-schema(15) }
```

В.2.16 Обозначение external_reference_schema

Схеме **external_reference_schema** (см. 4.12) присвоен следующий идентификатор объекта:

```
{ iso standard 10303 part(41) version(1) object(1) external-reference-schema(16) }
```

В.2.17 Обозначение support_resource_schema

Схеме **support_resource_schema** (см. 4.13) присвоен следующий идентификатор объекта:

```
{ iso standard 10303 part(41) version(1) object(1) support-resource-schema(17) }
```

В.2.18 Обозначение measure_schema

Схеме **measure_schema** (см. 4.14) присвоен следующий идентификатор объекта:

```
{ iso standard 10303 part(41) version(1) object(1) measure-schema(18) }
```

ПРИЛОЖЕНИЕ С
(справочное)

Машинно-интерпретируемые листинги

Настоящее приложение представляет листинг (распечатку) сокращенных наименований с соответствующими им наименованиями объектов и листинг описаний на языке EXPRESS, установленных в настоящем стандарте без текста и аннотаций. Настоящее приложение предоставляется в машинно-интерпретируемой форме (на дискете) только вместе с оригиналом ИСО 10303-41.

Примечание — Информация, представленная в машинно-ориентированной форме, является справочной; обязательным текстом является текст, содержащийся в настоящем стандарте.

ПРИЛОЖЕНИЕ D
(справочное)

Технические соображения

D.1 Структура обобщенного ресурса описания изделия

Обобщенный ресурс описания изделия создается схемами, отражающими различные виды данных, которые могут быть связаны с изделием. Схема **application_context_schema** позволяет описывать условия, при которых был определен заданный пример обобщенного ресурса описания изделия. Схема **product_definition_schema** поддерживает описание данных, которые связаны с конкретным изделием. Схема **product_property_definition_schema** поддерживает описание свойств изделия, например его формы и материала. Схема **product_property_representation_schema** устанавливает способы возможного представления свойства изделия. Связи между этими схемами показаны на рисунке D.1.

а) Прикладной контекст: **product_definition** определен в одном и только в одном прикладном контексте, но единый прикладной контекст может быть использован для определения пустого, одного или нескольких **product_definition**.

б) Определение свойства изделия: **product_definition** может содержать одно или несколько определений свойств, связанных с ним. Каждое определение свойства принадлежит, по крайней мере, одному **product_definition** и может принадлежать нескольким **product_definition**.

в) Представление свойства: каждое определение свойства может быть представлено одним или несколькими способами. Единственным свойством, которое рассматривается в настоящем стандарте, является форма.

D.2 Шаблон функции исключения ацикличности

Шаблон, описываемый в данном разделе, используется различными интегрированными ресурсами стандартов серии ГОСТ Р ИСО 10303. Данный шаблон является функцией, выявляющей циклические определения.

D.2.1 acyclic_object_relationship

Функция **acyclic_object_relationship** определяет, являются или нет заданные объекты самоопределенными на основе отношений, порождаемых конкретной **object_relationship**. Данная функция может быть использована для оценки как самой **object_relationship**, так и любого из ее подтипов.

Примечание 1 — Конкретным типом объекта **object_relationship** является либо сама **object_relationship**, либо один из ее подтипов.

Функция возвращает значение TRUE, если ни один из элементов аргумента **relatives** не встречается в аргументе **relation** в виде типа, заданного в аргументе **specific_relation**. В противном случае функция возвращает значение FALSE.

Примечание 2 — Данная функция не использована в настоящей схеме. Она определена здесь для того, чтобы другие интегрированные ресурсы стандартов серии ГОСТ Р ИСО 10303 и прикладные протоколы, использующие объект **object_relationship**, включали в себя правила, использующие данную функцию.

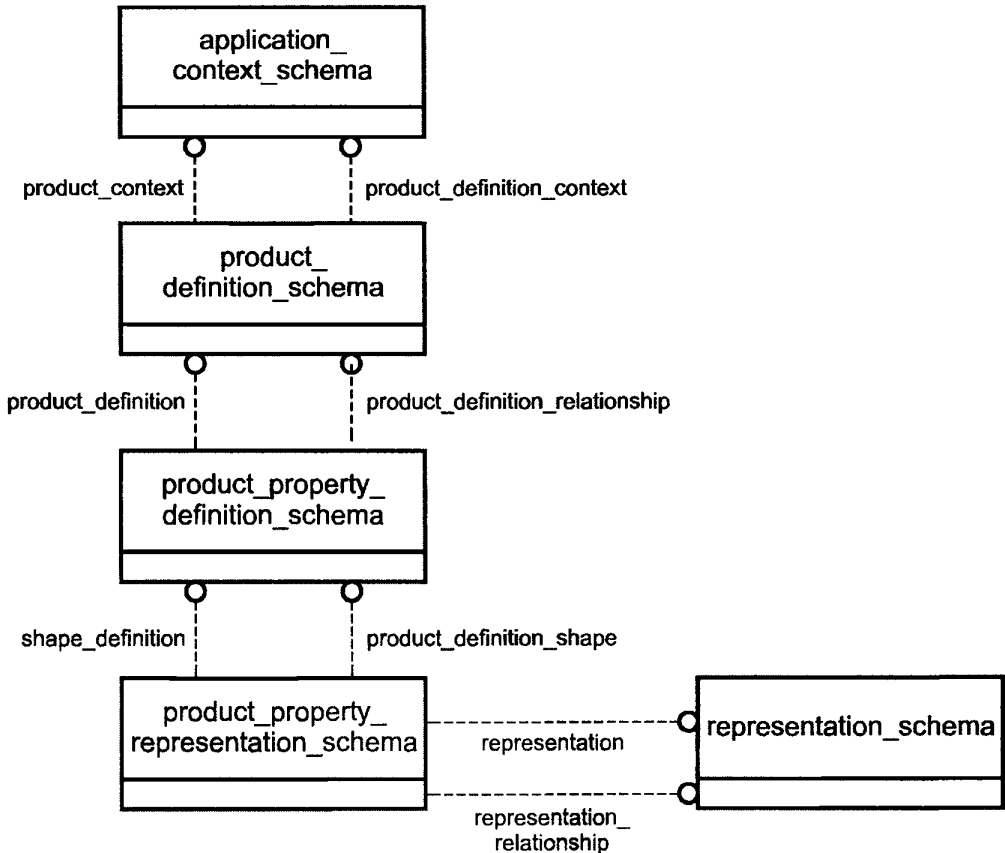


Рисунок D.1 — Структура обобщенного ресурса описания изделия

Примечание 3 — При вызове функций, основанных на данном шаблоне, пользователю следует ссылаться на них, как показано ниже, чтобы позволить второму параметру функции иметь тип SET.

WR1: acyclic_object_relation[SELF.relying_object], '...');

EXPRESS-спецификация:

```

FUNCTION acyclic_object_relationship
  (relation          : object_relationship;
   relatives         : SET [1:?] OF object;
   specific_relation : STRING) : LOGICAL;
LOCAL
  x          : SET [1:?] OF object_relationship;
  i          : INTEGER;
  local_relatives : SET [1:?] OF object;
END_LOCAL;
REPEAT i := 1 TO HIINDEX(relatives);
  IF relation.relying_object :=: relatives[i] THEN
    RETURN(FALSE);
  END_IF;

```



```

END_REPEAT;
x := bag_to_set(USEDIN (relation.relying_object, specific_relation));
local_relatives := relatives + relation.relying_object;
IF SIZEOF(x) > 0 THEN
  REPEAT i := 1 TO HIINDEX(x);
    IF NOT acyclic_object_relationship
      (x[i], local_relatives, specific_relation) THEN
      RETURN(FALSE);
    END_IF;
  END_REPEAT;
END_IF;
RETURN(TRUE);
END_FUNCTION;

```

Определения аргументов:

relation — проверяемый кандидат **object_relationship** (исходные данные);

relatives — множество объектов, которые функция отыскивает для параметра **relying_object** аргумента **relation** (исходные данные);

specific_relation — полностью квалифицированное имя подтипа объекта **object_relationship** (исходные данные).

D.3 Шаблон отношения

Шаблон, описываемый в данном разделе, используется различными интегрированными ресурсами стандартов серии ГОСТ Р ИСО 10303. Он поддерживает описание графов (диаграмм) однопольных объектов.

D.3.1 object_relationship

Объект **object_relationship** является отношением между двумя объектами.

EXPRESS-спецификация:

```

ENTITY object_relationship;
  name          : label;
  description   : text;
  relying_object : object;
  related_object : object;
END_ENTITY;

```

Определения атрибутов:

name — слово или группа слов для ссылки на **object_relationship**;

description — текст, связанный с характером **object_relationship**;

relying_object — один из объектов, входящих в отношение;

related_object — другой объект, входящий в отношение. Если один элемент отношения зависит от другого, то данный атрибут также должен быть зависимым.

ПРИЛОЖЕНИЕ Е (справочное)

Примеры

Е.1 Использование `product_definition_schema`

Пример 88 — Данный пример показывает использование `product_definition_schema` на трех стадиях жизненного цикла изделия: «установление требований», «проектирование», «постановка на производство».

Любая `product_definition_formation` имеет три определения `product_definition`, связанных с ней: по одному на каждую стадию жизненного цикла. Атрибут `frame_of_reference` каждого `product_definition` используется для охвата соответствующей ему стадии жизненного цикла.

Каждая `product_definition_formation` должна быть связана с одним и тем же объектом `product`, так как каждое `product_definition` в системе относится к отдельным стадиям жизненного цикла изделия.

Каждая `product_definition_formation` образуется уникальной группой `product_definition`, но одно и то же `product_definition` может появляться более чем в одной системе. Например, одно и то же `product_definition` «установленные требования» может быть сгруппировано с разными `product_definition` «спроектировано». С другой стороны, одна и та же пара `product_definition` «установленные требования» и «спроектировано» может быть связана с разными `product_definition` «постановка на производство»; например, большие партии могут быть изготовлены с помощью процессов литья, тогда как малые партии можно изготовить с помощью процессов резания.

Е.2 Использование структур обобщенного ресурса управления

Структуры на языке EXPRESS, установленные в `management_resource_schema`, используются для связывания данных управляющего типа с данными об изделии в конкретных прикладных интерпретированных моделях. В данном разделе описан механизм языка EXPRESS, используемый для формирования таких связей.

Предложения ABSTRACT SUPERTYPE языка EXPRESS используются в `management_resource_schema` для определения типовых структур, используемых для связывания данных управляющего типа с данными об изделии в прикладной интерпретированной модели.

Пример 89 — Объект `approval_assignment` из `management_resource_schema` определяет типовую структуру, используемую для связывания `approvals` с данными об изделии.

```
ENTITY approval_assignment
  ABSTRACT SUPERTYPE;
  assigned_approval : approval;
END_ENTITY;
```

Такие типовые структуры используются в прикладных интерпретированных моделях для связывания данных управляющего типа с данными об изделии следующим способом:

а) устанавливается тип SELECT с необходимыми предложениями USE и REFERENCE на языке EXPRESS, определяющими структуры на языке EXPRESS, которые должны быть частным видом связанных с ними данных управляющего типа.

Пример 90 — Если `approvals` требуется связать с изменением листа чертежа и с переделкой чертежа, то определяют следующий тип SELECT:

```
TYPE approved_item = SELECT
  (drawing_sheet_revision,
   drawing_revision);
END_TYPE;
```

б) устанавливается объект с необходимыми предложениями USE и REFERENCE на языке EXPRESS, которые имеют SUBTYPE требуемой типовой структуры и атрибут, который определяет тип в SELECT.

Пример 91 — Для связывания `approval` с изменением листа чертежа и с переделкой чертежа можно было бы использовать следующий объект `drawing_approval`:

```
ENTITY drawing_approval
  SUBTYPE OF (approval_assignment);
  item : approved_item;
END_ENTITY;
```

ПРИЛОЖЕНИЕ F
(справочное)

Диаграммы на языке EXPRESS-G

Рисунки F.1—F.20 представляют описания на языке EXPRESS объектов, заданных в приложении B. В диаграммах использованы графические EXPRESS-G-представления для языка EXPRESS. Описание EXPRESS-G установлено в приложении A к ИСО 10303-11.

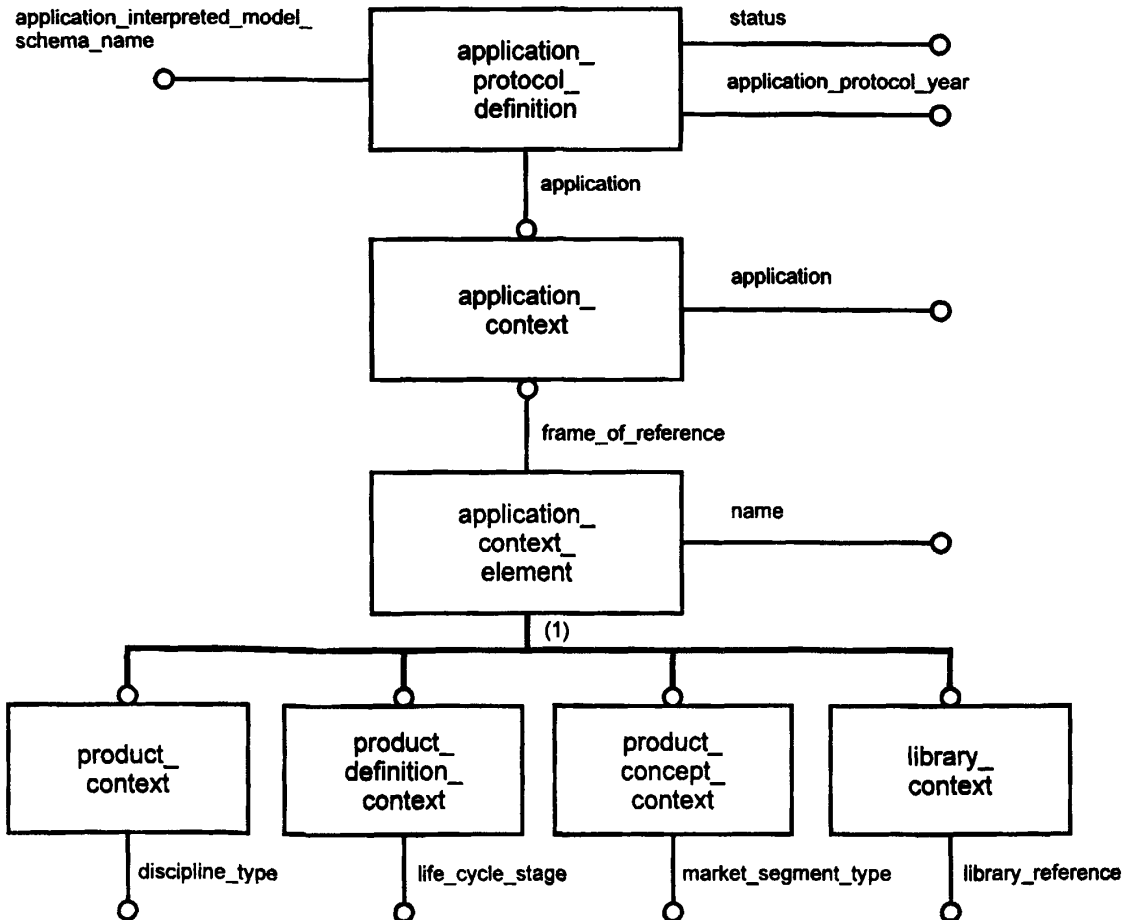


Рисунок F.1 — `application_context_schema` — EXPRESS-G диаграмма 1 из 1

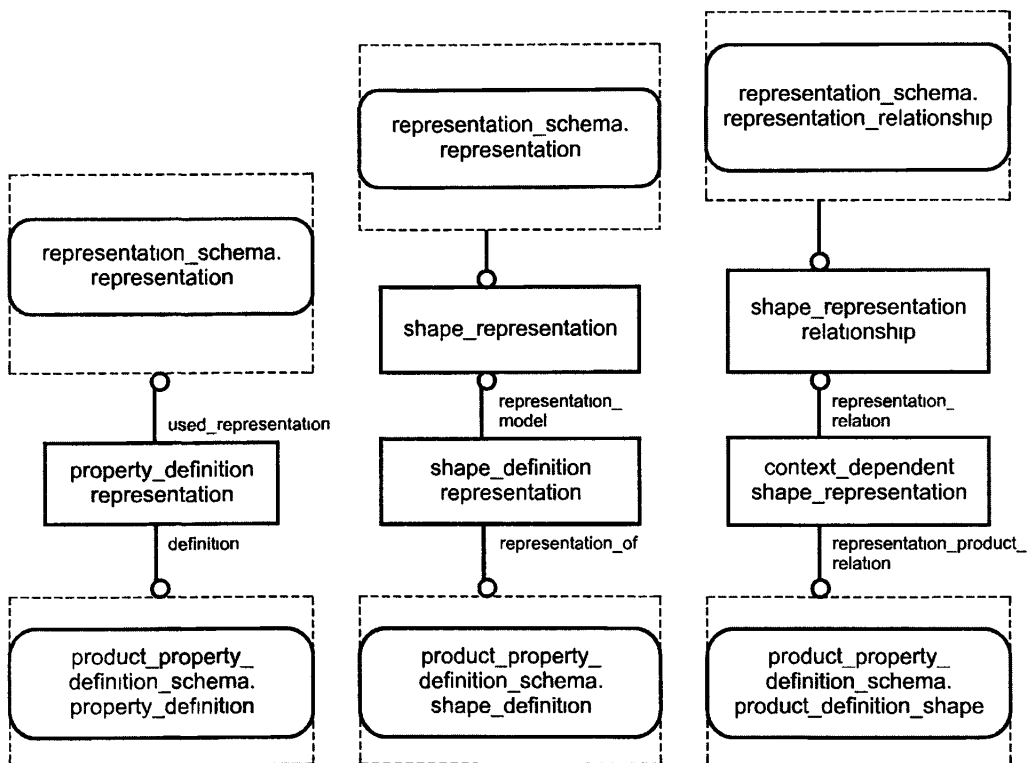


Рисунок F.4 — product_property_representation_schema — EXPRESS-G диаграмма 1 из 1

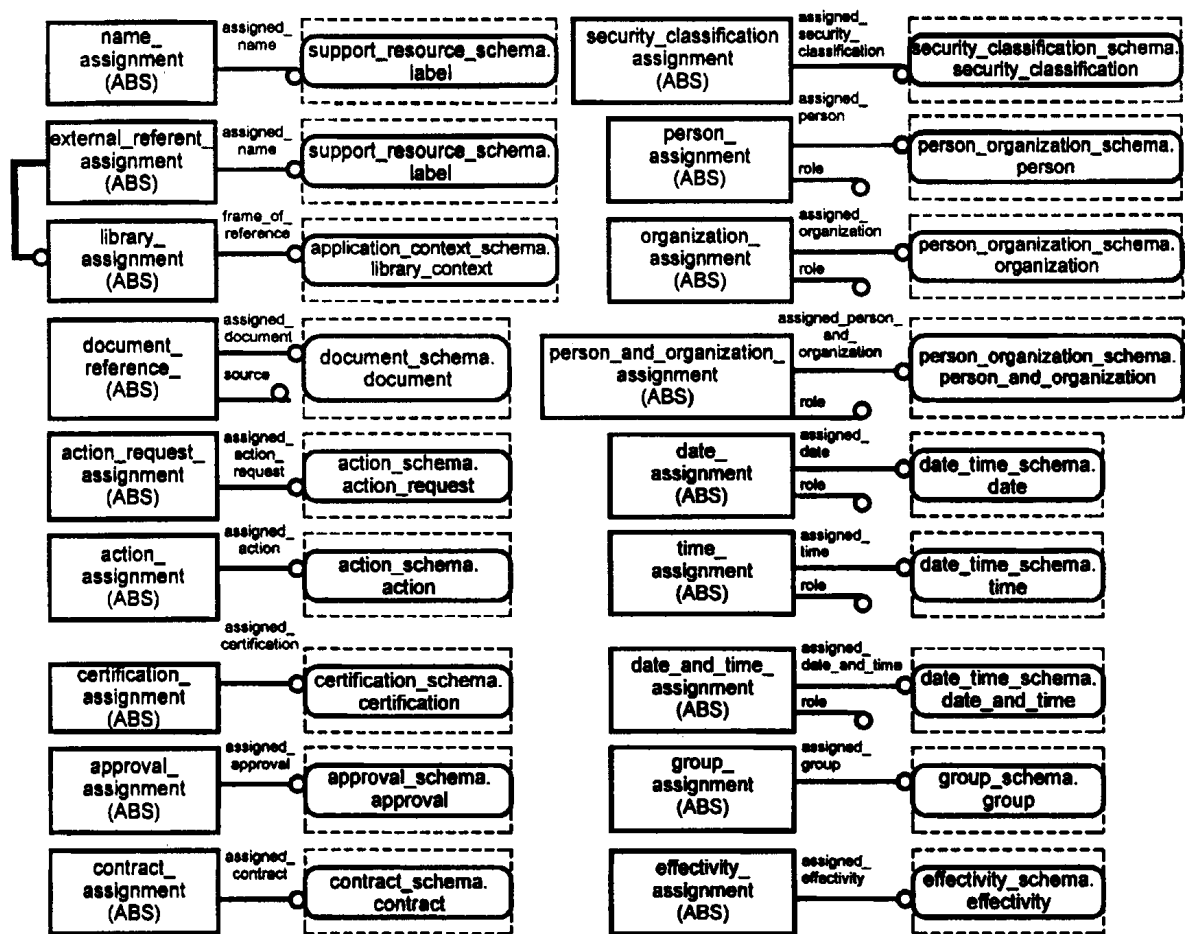


Рисунок F.5 — management_resources_schema — EXPRESS-G диаграмма 1 из 1

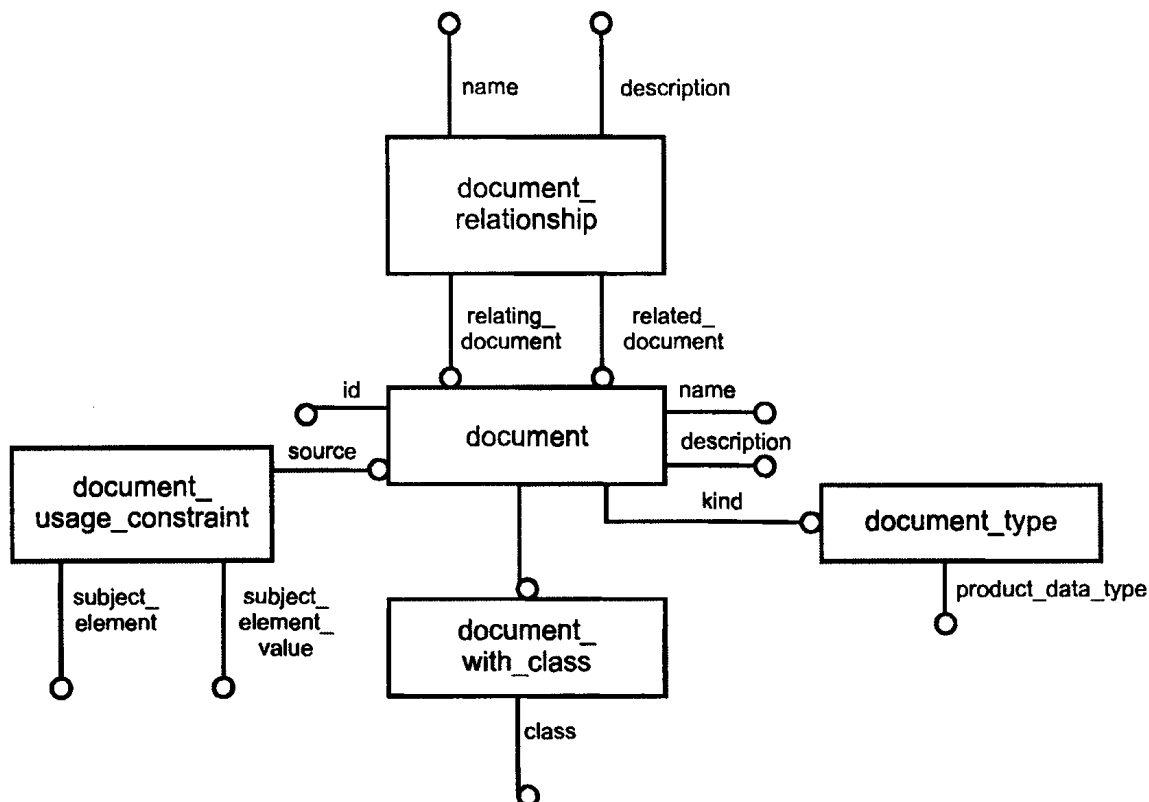


Рисунок F.6 — document_schema — EXPRESS-G диаграмма 1 из 1

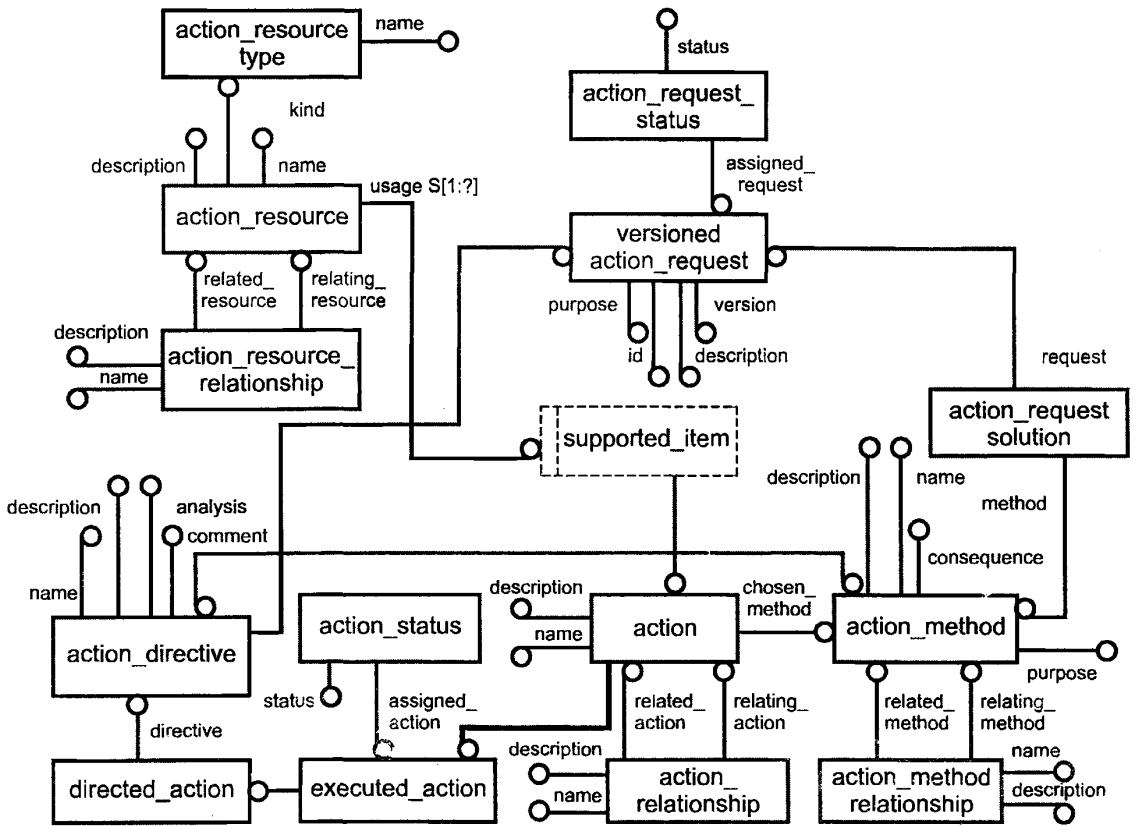


Рисунок F.7 — **action_schema** — EXPRESS-G диаграмма 1 из 1

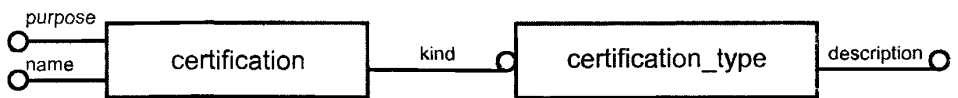
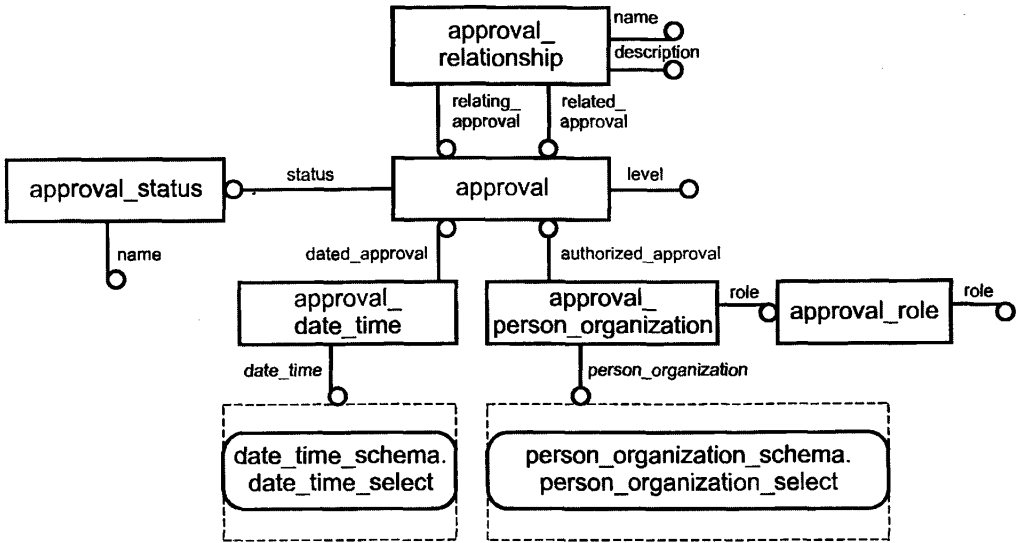
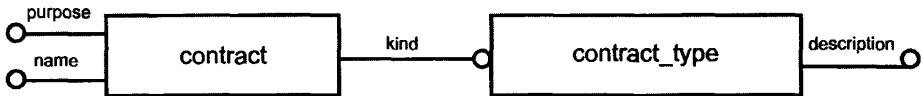
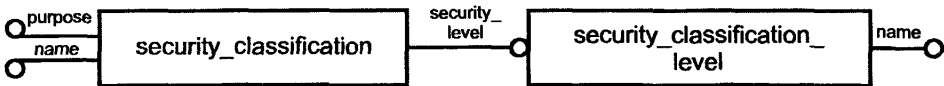


Рисунок F.8 — **certification_schema** — EXPRESS-G диаграмма 1 из 1

Рисунок F.9 — **approval_schema** — EXPRESS-G диаграмма 1 из 1Рисунок F.10 — **contract_schema** — EXPRESS-G диаграмма 1 из 1Рисунок F.11 — **security_classification_schema** — EXPRESS-G диаграмма 1 из 1

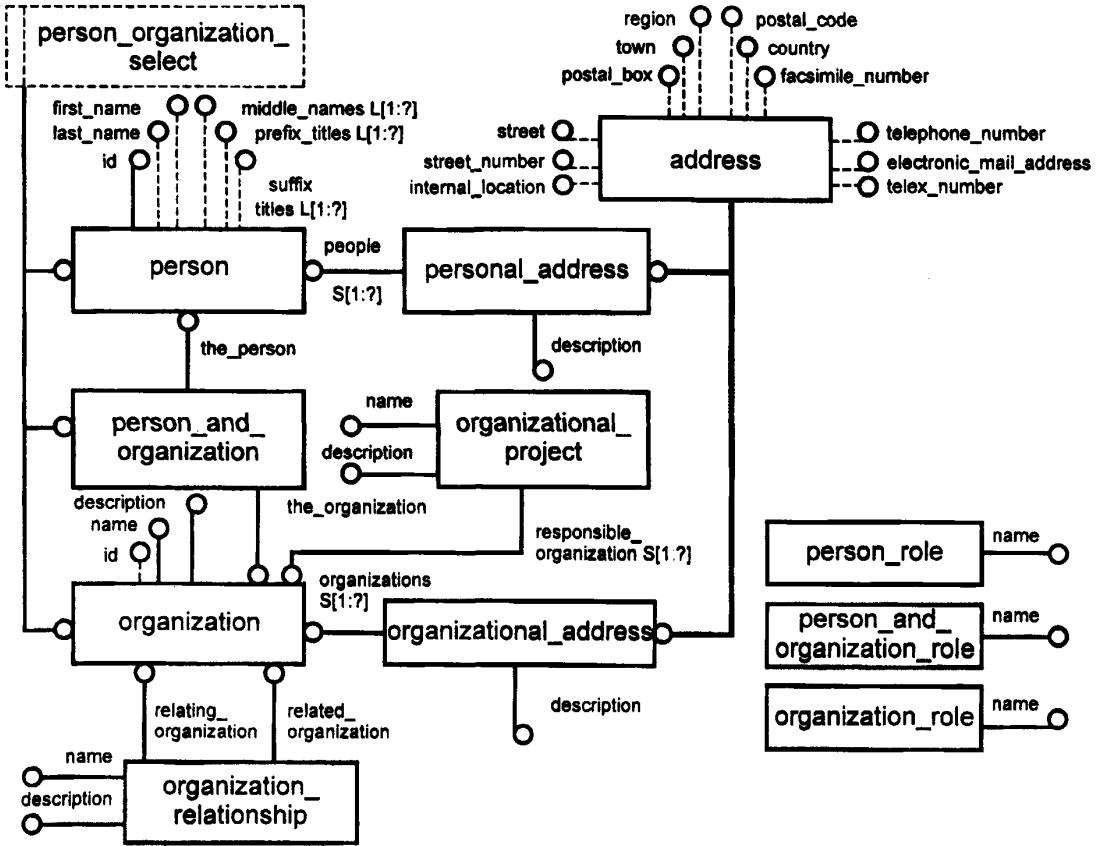


Рисунок F.12 — `person_organization_schema` — EXPRESS-G диаграмма 1 из 1

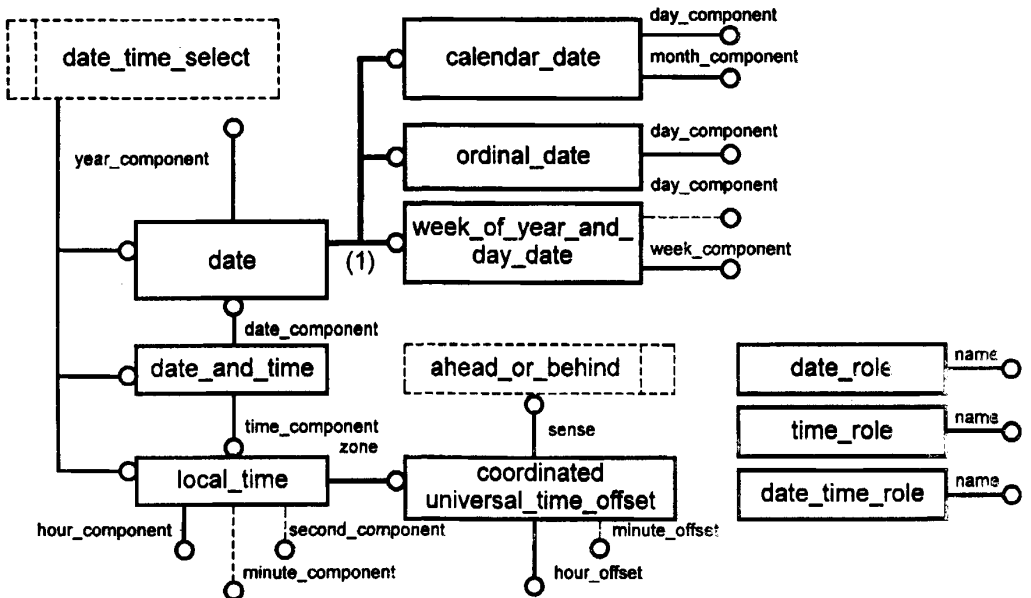
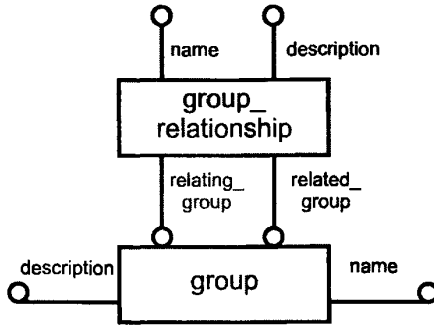
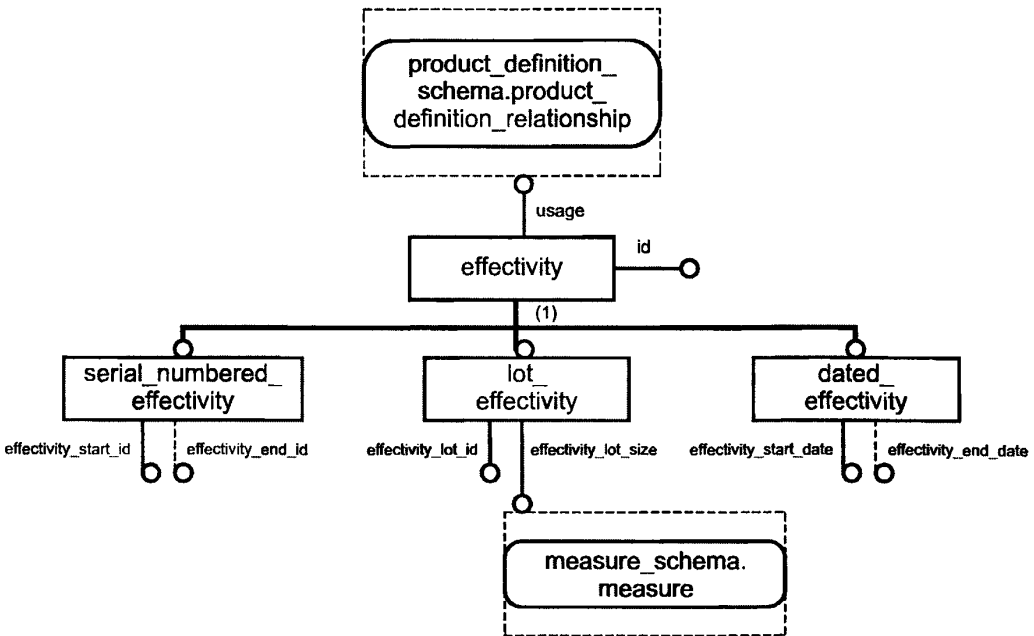
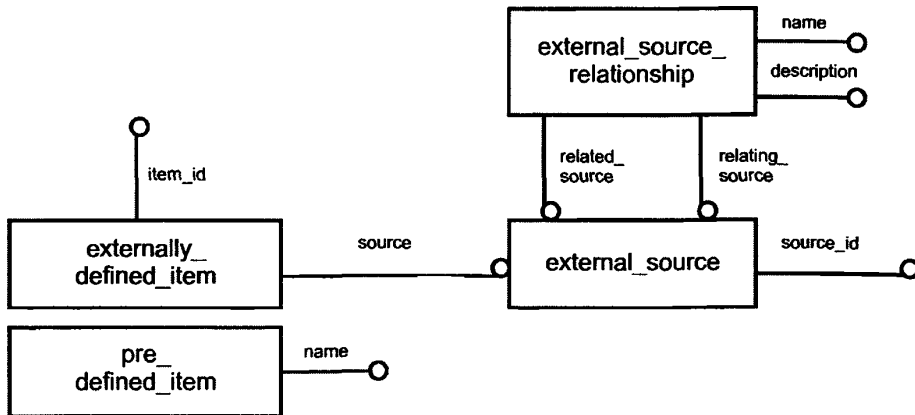
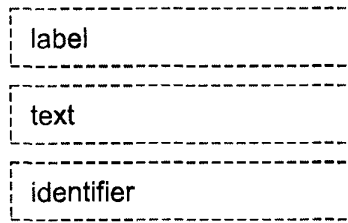
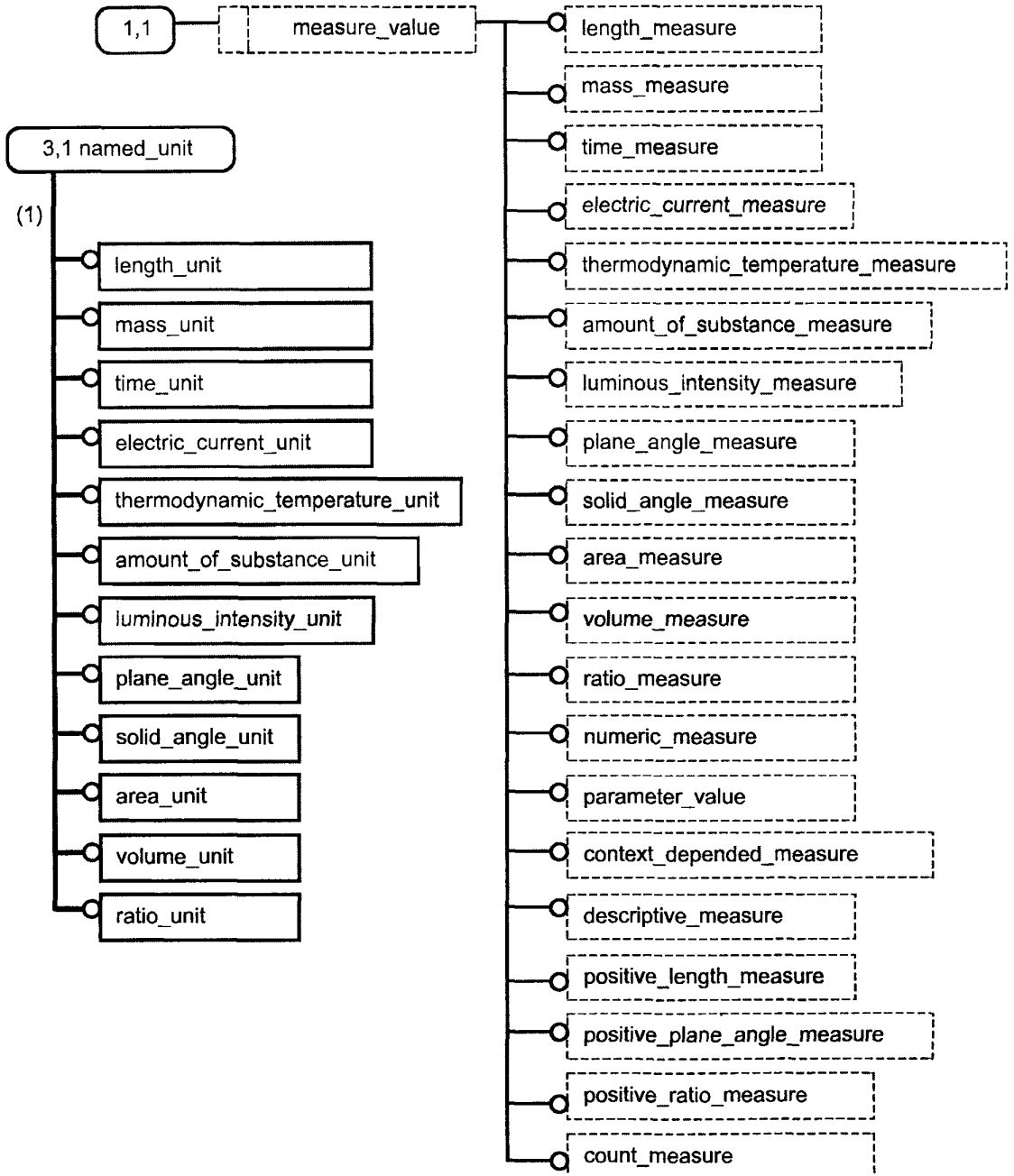
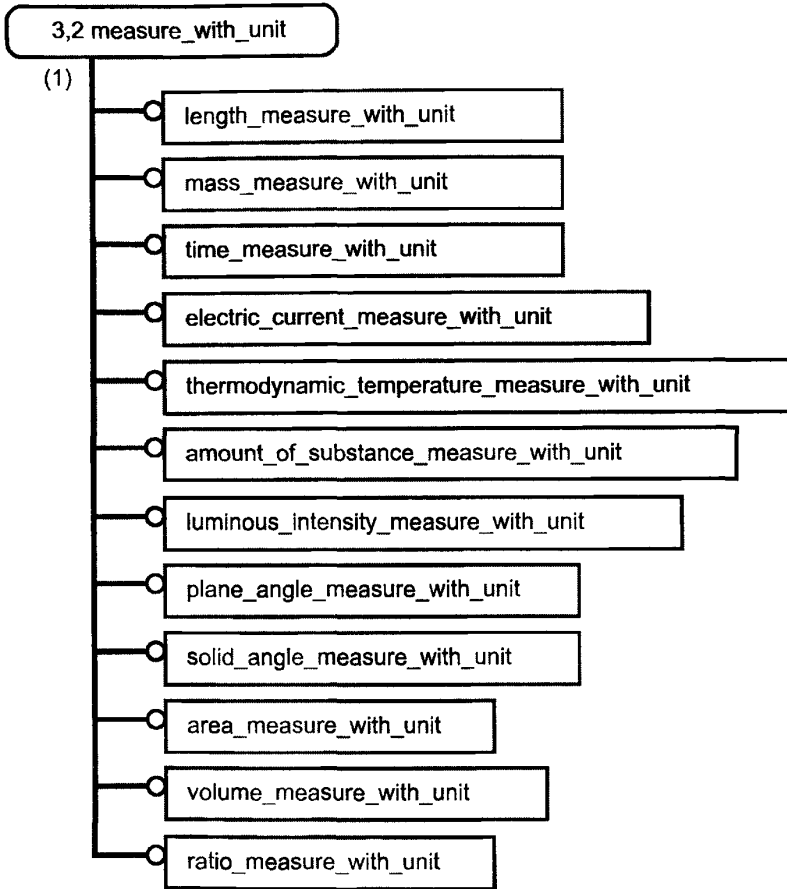
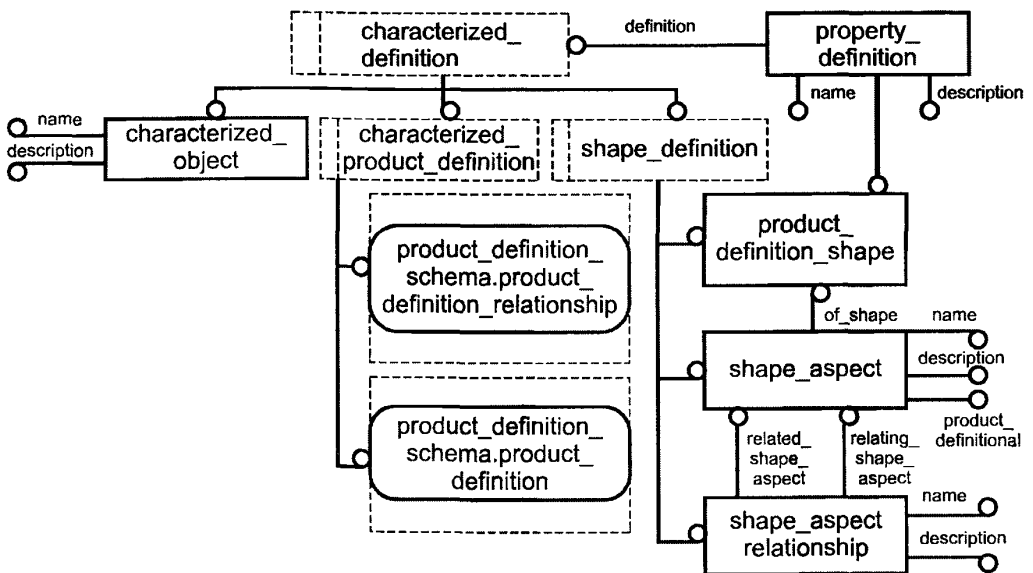


Рисунок F.13 — `date_time_schema` — EXPRESS-G диаграмма 1 из 1

Рисунок F.14 — **group_schema** — EXPRESS-G диаграмма 1 из 1Рисунок F.15 — **effectivity_schema** — EXPRESS-G диаграмма 1 из 1Рисунок F.16 — **external_reference_schema** — EXPRESS-G диаграмма 1 из 1

Рисунок F.17 — **support_resource_schema** — EXPRESS-G диаграмма 1 из 1Рисунок F.18 — **measure_schema** — EXPRESS-G диаграмма 1 из 3

Рисунок F.19 — **measure_schema** — EXPRESS-G диаграмма 2 из 3Рисунок F.20 — **measure_schema** — EXPRESS-G диаграмма 3 из 3

ПРИЛОЖЕНИЕ G
(справочное)

Библиография

- [1] DANNER, W. F. and YANG, Y., STEP Generic Product Data Resources, National Institute of Standards and Technology, ISO TC184/SC4/WG5 N3, January 1991, DRAFT.
- [2] DANNER, W. F., SHAW, K.K. and YANG, Y., STEP Generic Product-Data Management Resources, National Institute of Standards and Technology, ISO TC184/SC4/WG5 N4, January 1991, DRAFT.
- [3] DANNER, W. F., A Proposed Integration Framework for STEP, NISTIR 90—4295, National Institute of Standards and Technology, ISO TC184/SC4/WG1 N440, April 1990.
- [4] KIRKLEY, J.R. and SEITZ, B.K., STEP Framework — Concepts and Principles, National Institute of Standards and Technology, ISO TC184/SC4/WG5 N3, January 1991, DRAFT.
- [5] DANNER, W. F., SANFORD, D. and YANG, Y., STEP Resource Integration: Semantic and Syntactic Rules, NISTIR 4528, National Institute of Standards and Technology, ISO TC184/SC4/WG5 N10, March 1991.
- [6] PALMER, M. E., ANDERSEN, J. And GILBERT, M., Guidelines for the Development and Approval of STEP Application Protocols, National Institute of Standards and Technology, ISO TC184/SC4/WG4 N66, January 1993.
- [7] First CD ballot Part 41 Issues Log, National Institute of Standards and Technology, ISO TC184/SC4/WG5 N13.
- [8] Second CD ballot Part 41 Issues Log, National Institute of Standards and Technology, ISO TC184/SC4/WG4 N73.

УКАЗАТЕЛЬ
объектов, типов и функций на английском языке

action	4.3.4.1
action_assignment	3.2.3.6
action_directive	4.3.4.11
action_method	4.3.4.7
action_method_relationship	4.3.4.9
action_relationship	4.3.4.6
action_request_assignment	3.2.3.5
action_request_solution	4.3.4.8
action_request_status	4.3.4.5
action_resource	4.3.4.12
action_resource_relationship	4.3.4.13
action_resource_type	4.3.4.14
action_status	4.3.4.4
acyclic_action_method_relationship	4.3.5.3
acyclic_action_relationship	4.3.5.1
acyclic_action_resource_relationship	4.3.5.2
acyclic_approval_relationship	4.5.4
acyclic_document_relationship	4.2.4
acyclic_external_source_relationship	4.12.5
acyclic_group_relationship	4.10.4
acyclic_object_relationship	D.2.1
acyclic_organization_relationship	4.8.5
acyclic_product_category_relationship	2.3.5.3
acyclic_product_definition_formation_relationship	2.3.5.1
acyclic_product_definition_relationship	2.3.5.2
acyclic_shape_aspect_relationship	2.4.5
address	4.8.4.1
ahead_or_behind	4.9.3.8
amount_of_substance_measure	4.14.3.7
amount_of_substance_measure_with_unit	4.14.4.27
amount_of_substance_unit	4.14.4.10
application_context	2.2.3.1
application_context_element	2.2.3.3
application_protocol_definition	2.2.3.2
approval_person_organization	4.5.3.4
approval	4.5.3.2
approval_assignment	3.2.3.8
approval_date_time	4.5.3.3
approval_relationship	4.5.3.6
approval_role	4.5.3.5
approval_status	4.5.3.1
area_measure	4.14.3.11
area_measure_with_unit	4.14.4.31
area_unit	4.14.4.14
bag_to_set	4.13.4
calendar_date	4.9.4.2
certification	4.4.3.2
certification_assignment	3.2.3.7
certification_type	4.4.3.1
characterized_definition	2.4.3.1
characterized_object	2.4.4.1
characterized_product_definition	2.4.3.2
context_dependent_measure	4.14.3.19
context_dependent_shape_representation	2.5.3.4
context_dependent_unit	4.14.4.4
contract	4.6.3.2
contract_assignment	3.2.3.9
contract_type	4.6.3.1
conversion_based_unit	4.14.4.3

coordinated_universal_time_offset	4.9.4.5
count_measure	4.14.3.21
date	4.9.4.1
date_and_time	4.9.4.7
date_and_time_assignment	3.2.3.16
date_assignment	3.2.3.14
date_role	4.9.4.9
date_time_role	4.9.4.8
date_time_select	4.9.3.1
dated_effectivity	4.11.3.3
day_in_month_number	4.9.3.6
day_in_week_number	4.9.3.5
day_in_year_number	4.9.3.7
derive_dimensional_exponents	4.14.5.2
derived_unit	4.14.4.19
derived_unit_element	4.14.4.18
descriptive_measure	4.14.3.20
dimensional_exponents	4.14.4.17
dimensions_for_si_unit	4.14.5.1
directed_action	4.3.4.3
document	4.2.3.2
document_reference	3.2.3.4
document_relationship	4.2.3.5
document_type	4.2.3.1
document_usage_constraint	4.2.3.4
document_with_class	4.2.3.3
effectivity	4.11.3.1
effectivity_assignment	3.2.3.18
electric_current_measure	4.14.3.5
electric_current_measure_with_unit	4.14.4.25
electric_current_unit	4.14.4.8
executed_action	4.3.4.2
external_referent_assignment	3.2.3.2
external_source	4.12.4.1
external_source_relationship	4.12.4.2
externally_defined_item	4.12.4.4
global_unit_assigned_context	4.14.4.20
group	4.10.3.1
group_assignment	3.2.3.17
group_relationship	4.10.3.2
hour_in_day	4.9.3.9
identifier	4.13.3.1
label	4.13.3.2
leap_year	4.9.5.1
length_measure	4.14.3.2
length_measure_with_unit	4.14.4.22
length_unit	4.14.4.5
library_assignment	3.2.3.3
library_context	2.2.3.7
local_time	4.9.4.6
lot_effectivity	4.11.3.4
luminous_intensity_unit	4.14.4.11
luminous_intensity_measure	4.14.3.8
luminous_intensity_measure_with_unit	4.14.4.28
mass_measure	4.14.3.3
mass_measure_with_unit	4.14.4.23
mass_unit	4.14.4.6
measure_value	4.14.3.1
measure_with_unit	4.14.4.21
message	4.12.3.1
minute_in_hour	4.9.3.10
month_in_year_number	4.9.3.3

name_assignment	3.2.3.1
named_unit	4.14.4.1
numeric_measure	4.14.3.15
object_relationship	D.3.1
ordinal_date	4.9.4.3
organization	4.8.4.5
organization_assignment	3.2.3.12
organization_relationship	4.8.4.8
organization_role	4.8.4.11
organizational_address	4.8.4.3
organizational_project	4.8.4.6
parameter_value	4.14.3.14
person	4.8.4.4
person_and_organization	4.8.4.7
person_and_organization_assignment	3.2.3.13
person_and_organization_role	4.8.4.9
person_assignment	3.2.3.11
person_organization_select	4.8.3
person_role	4.8.4.10
personal_address	4.8.4.2
plane_angle_measure	4.14.3.9
plane_angle_measure_with_unit	4.14.4.29
plane_angle_unit	4.14.4.12
positive_length_measure	4.14.3.16
positive_plane_angle_measure	4.14.3.17
positive_ratio_measure	4.14.3.18
pre_defined_item	4.12.4.3
product	2.3.4.1
product_category	2.3.4.2
product_category_relationship	2.3.4.4
product_concept_context	2.2.3.6
product_context	2.2.3.4
product_definition	2.3.4.8
product_definition_context	2.2.3.5
product_definition_effectivity	2.3.4.12
product_definition_formation	2.3.4.5
product_definition_formation_relationship	2.3.4.6
product_definition_formation_with_specified_source	2.3.4.7
product_definition_relationship	2.3.4.10
product_definition_shape	2.4.4.3
product_definition_substitute	2.3.4.11
product_definition_with_associated_documents	2.3.4.9
product_related_product_category	2.3.4.3
property_definition	2.4.4.2
property_definition_representation	2.5.3.2
ratio_measure	4.14.3.13
ratio_measure_with_unit	4.14.4.33
ratio_unit	4.14.4.16
reference	4.12.3.2
relatives_of_product_definitions	2.5.4.1
relatives_of_shape_representations	2.5.4.2
second_in_minute	4.9.3.11
security_classification	4.7.3.2
security_classification_assignment	3.2.3.10
security_classification_level	4.7.3.1
serial_number_effectivity	4.11.3.2
shape_aspect	2.4.4.4
shape_aspect_relationship	2.4.4.5
shape_definition	2.4.3.3
shape_definition_representation	2.5.3.5
shape_representation	2.5.3.1
shape_representation_relationship	2.5.3.3

si_prefix	4.14.3.24
si_unit	4.14.4.2
si_unit_name	4.14.3.23
solid_angle_measure	4.14.3.10
solid_angle_measure_with_unit	4.14.4.30
solid_angle_unit	4.14.4.13
source	2.3.3
supported_item	4.3.3
text	4.13.3.3
thermodynamic_temperature_measure	4.14.3.6
thermodynamic_temperature_measure_with_unit	4.14.4.26
thermodynamic_temperature_unit	4.14.4.9
time_assignment	3.2.3.15
time_measure	4.14.3.4
time_measure_with_unit	4.14.4.24
time_role	4.9.4.10
time_unit	4.14.4.7
unit	4.14.3.22
valid_calendar_date	4.9.5.2
valid_time	4.9.5.3
valid_units	4.14.5.3
versioned_action_request	4.3.4.10
volume_measure_with_unit	4.14.4.32
volume_measure	4.14.3.12
volume_unit	4.14.4.15
week_in_year_number	4.9.3.4
week_of_year_and_day_date	4.9.4.4
year_number	4.9.3.2

УДК 656.072:681.3:006.354

ОКС 25.040.40

П87

ОКСТУ 4002

Ключевые слова: автоматизация, средства автоматизации, прикладные автоматизированные системы, промышленные изделия, данные, представление данных, обмен данными, преобразование данных, реализация

Редактор *Л. В. Афанасенко*
 Технический редактор *Н. С. Гришанова*
 Корректор *С. И. Фирсова*
 Компьютерная верстка *Т. Ф. Кузнецовой*

Изд. лиц. № 021007 от 10.08.95. Сдано в набор 20.10.99. Подписано в печать 07.12.99. Усл. печ. л. 13,95. Уч.-изд. л. 13,75.
 Тираж 227 экз. С 4035. Зак. 2527.

ИПК Издательство стандартов, 107076, Москва, Колодезный пер., 14.
 Набрано в Калужской типографии стандартов на ПЭВМ.
 Калужская типография стандартов, 248021, Калуга, ул. Московская, 256.
 ПЛР № 040138