

**ХВОСТОВИКИ ИНСТРУМЕНТОВ ПОЛЫЕ
КОНИЧЕСКИЕ ТИПА НСК**

Основные размеры

Издание официальное

Предисловие

- 1 РАЗРАБОТАН** Всероссийским научно-исследовательским инструментальным институтом
ВНЕСЕН Техническим комитетом по стандартизации ТК 95 «Инструмент»
- 2 ПРИНЯТ И ВВЕДЕН В ДЕЙСТВИЕ** Постановлением от 18 января 2000 г. № 7-ст
- 3 В стандарте** полностью отражены требования стандарта ДИН 69893-1—96 «Хвостовики инструментов полые конические типа HSK. Основные размеры»
- 4 ВВЕДЕН ВПЕРВЫЕ**

© ИПК Издательство стандартов, 2000

Настоящий стандарт не может быть полностью или частично воспроизведен, тиражирован и распространен в качестве официального издания без разрешения Госстандарта России

ХВОСТОВИКИ ИНСТРУМЕНТОВ ПОЛЫЕ КОНИЧЕСКИЕ ТИПА HSK

Основные размеры

Hollow taper shank with flat contact surface type HSK of tools.
Basic dimensions

Дата введения 2001—01—01

1 Область применения

Настоящий стандарт распространяется на полые конические хвостовики типа HSK с прилеганием по плоскости к торцу шпинделя станка, с внутренним подводом смазочно-охлаждающей жидкости (далее — СОЖ).

Требования настоящего стандарта являются обязательными, кроме 3.3 и 3.4.

2 Нормативные ссылки

В настоящем стандарте использована ссылка на ГОСТ 8820—69 Канавки для выхода шлифовального круга. Форма и размеры

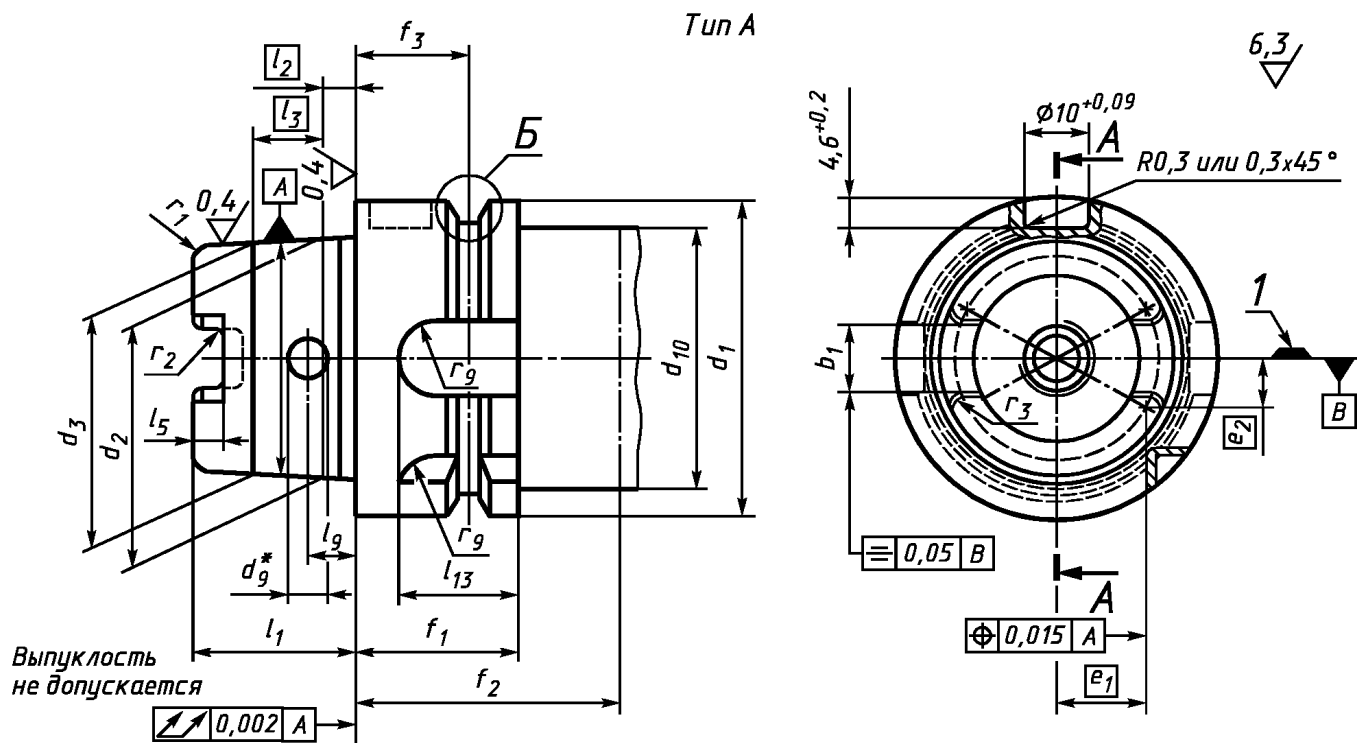
3 Размеры

3.1 Хвостовики инструментов следует изготавливать двух типов:

А — для автоматической смены инструмента;

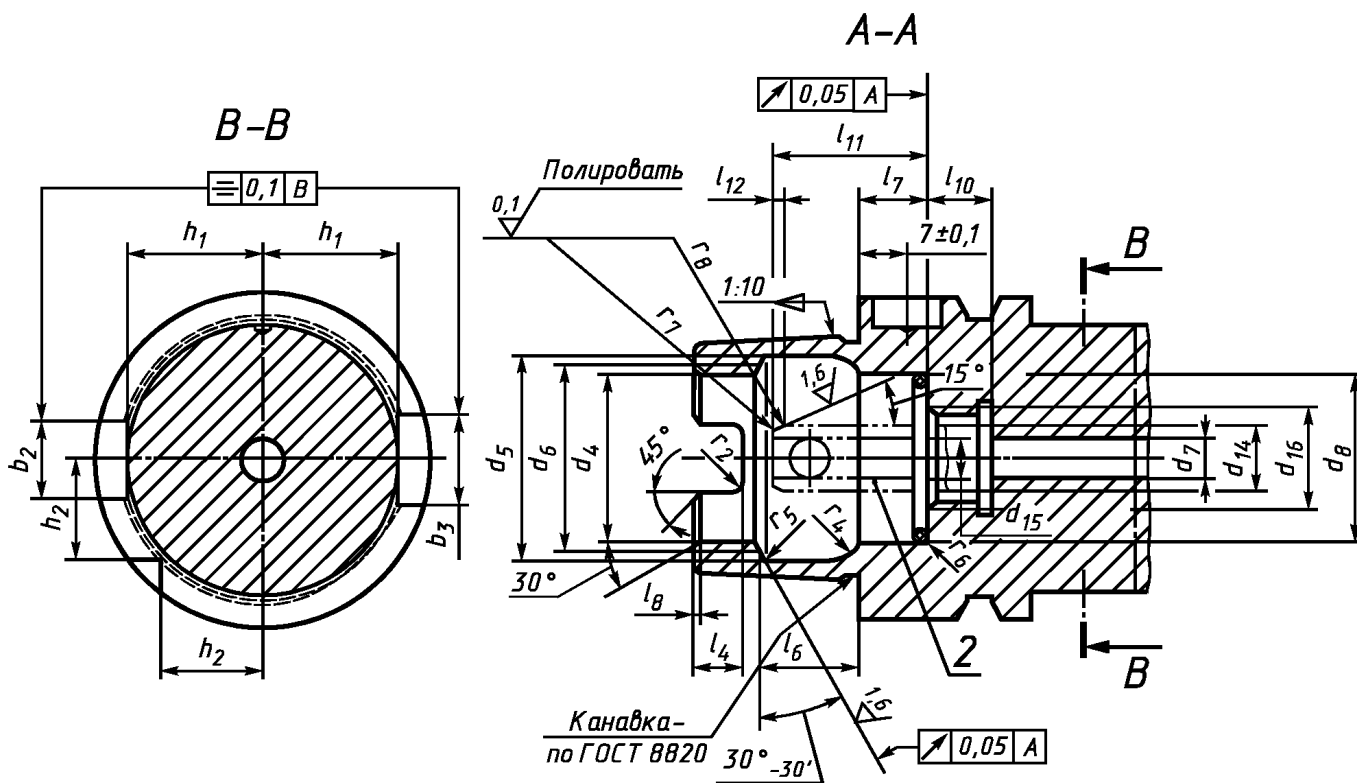
С — для ручной смены инструмента.

3.2 Основные размеры хвостовиков инструмента должны соответствовать указанным на рисунках 1, 2 и в таблице 1.



*) Наружная фаска не менее $0,5 \times 45^\circ$.

1 — плоскость расположения вершины режущей кромки инструмента



2 — допуск на угловое смещение отверстий для подвода СОЖ $\pm 1^\circ$

Рисунок 1, лист 1

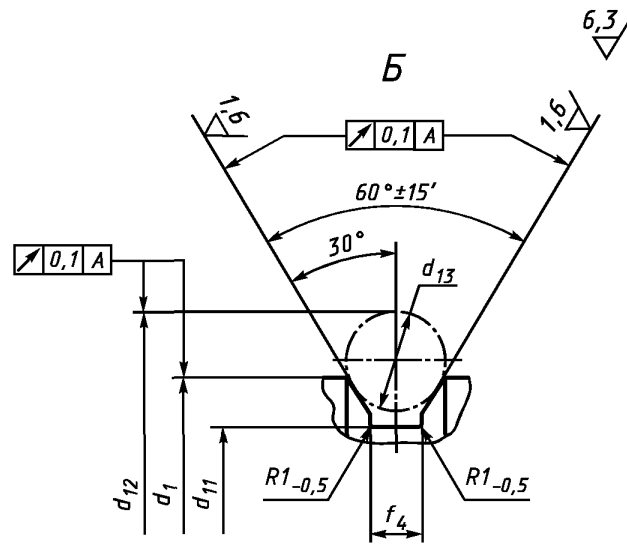
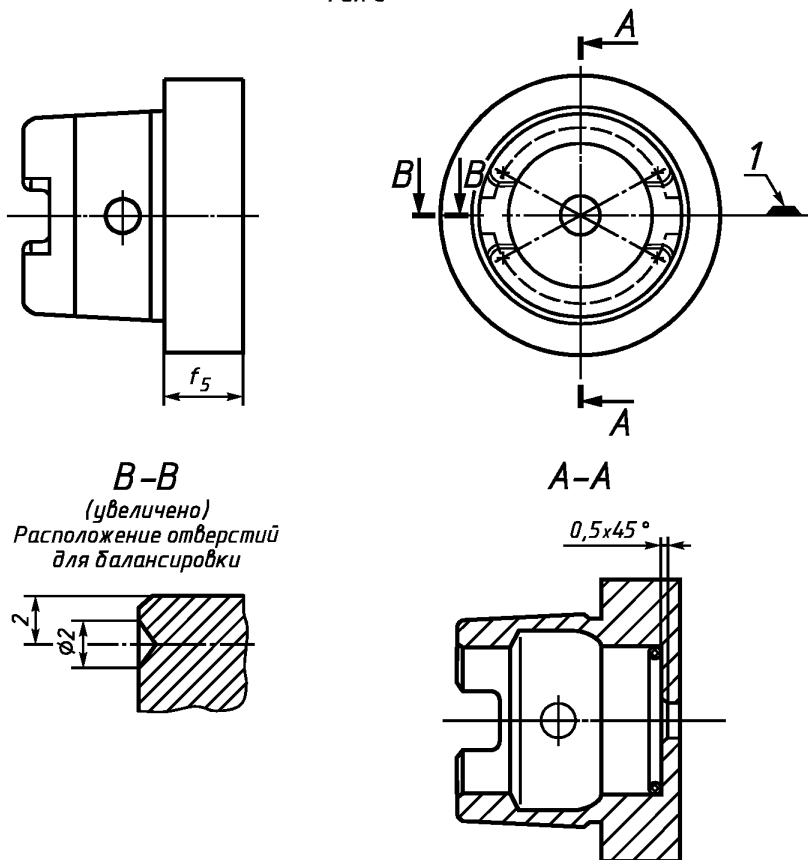


Рисунок 1, лист 2

Тип С



B-B
(увеличено)
Расположение отверстий
для балансировки

Остальные размеры и параметры — см. рисунок 1, тип А

Рисунок 2

4 Таблица 1

В миллиметрах

Основные размеры	b_1 $\pm 0,04$	b_2 H10	b_3 H10	d_1 h10	d_2		d_3		d_4 H10	d_5 H11	d_6	d_7 , не более	d_8 $-0,1$	d_9	d_{10} , не более	d_{11} $-0,1$
					Номин.	Пред. откл.	Номин.	Пред. откл.								
32	7,05	7	9	32	24	+0,007 +0,005	23,27	+0,005 +0,003	17	21,0	19	4,2	17,4	4,0	26	26,5
40	8,05	9	11	40	30	+0,007 +0,005	29,05	+0,005 +0,003	21	25,5	23	5,0	21,8	4,6	34	34,8
50	10,54	12	14	50	38	+0,009 +0,006	36,90	+0,006 +0,003	26	32,0	29	6,8	26,6	6,0	42	43,0
63	12,54	16	18	63	48	+0,011 +0,007	46,53	+0,007 +0,003	34	40,0	37	8,4	34,5	7,5	53	55,0
80	16,04	18	20	80	60	+0,013 +0,008	58,10	+0,008 +0,003	42	50,0	46	10,2	42,5	8,5	67	70,0
100	20,02	20	22	100	75	+0,015 +0,009	72,60	+0,009 +0,003	53	63,0	58	12,0	53,8	12,0	85	92,0
125	25,02	25	28	125	95	+0,018 +0,011	91,95	+0,011 +0,004	67	80,0	73	14,0	—	—	105	117,0
160	30,02	32	36	160	120	+0,018 +0,011	116,00	+0,011 +0,004	85	100,0	92	16,0	—	—	130	152,0

Продолжение таблицы 1

В миллиметрах

Основные размеры	d_{12} $-0,1$	d_{13}	d_{14} f8	d_{15}	d_{16}	$e_1^{D)}$	$e_2^{D)}$	f_1 $-0,1$	f_2 , не менее	f_3 $\pm 0,1$	f_4 $+0,15$	f_5	h_1 $-0,2$	h_2 $-0,3$	l_1 $-0,2$	l_2	l_3	l_4 $+0,2$	l_5 $+0,2$
32	37,00	4	6	3,5	M10 × 1	8,905	4,903	20	35	16	2,00	10,0	13,0	9,5	16	3,2	7,3	5,0	3,0
40	45,00	4	8	5,0	M12 × 1	11,081	5,903	20	35	16	2,00	10,0	17,0	12,0	20	4,0	9,5	6,0	3,5
50	59,30	7	10	6,4	M16 × 1	13,997	7,648	26	42	18	3,75	12,5	21,0	15,5	25	5,0	11,0	7,5	4,5
63	72,30	7	12	8,0	M18 × 1	18,110	9,150	26	42	18	3,75	12,5	26,5	20,0	32	6,3	14,7	10,0	6,0

Продолжение таблицы 1

В миллиметрах

Основные размеры	d_{12} -0,1	d_{13}	d_{14} f8	d_{15}	d_{16}	$e_1^{1)}$	$e_2^{1)}$	f_1 -0,1	f_2 , не менее	f_3 $\pm 0,1$	f_4 +0,15	f_5	h_1 -0,2	h_2 -0,3	l_1 -0,2	l_2	l_3	l_4 +0,2	l_5 +0,2
80	88,80	7	14	10,0	M20 × 1,5	22,073	11,898	26	42	18	3,75	16,0	34,0	25,0	40	8,0	19,0	12,0	8,0
100	109,75	7	16	12,0	M24 × 1,5	27,561	14,888	29	45	20	3,75	16,0	44,0	31,5	50	10,0	24,0	15,0	10,0
125	134,75	7	18	14,0	M30 × 1,5	35,580	18,388	29	45	20	3,75	—	55,5	39,5	63	12,5	30,5	19,0	12,0
160	169,75	7	20	16,0	M35 × 1,5	44,538	22,888	31	47	22	3,75	—	72,0	50,0	80	16,0	40,0	23,0	16,0

Окончание таблицы 1

В миллиметрах

Основные размеры	l_6 js10	l_7 -0,1	l_8 +0,3	l_9 $\pm 0,1$	l_{10} -0,3	l_{11}	l_{12}	l_{13}	r_1	r_2 -0,2	r_3 $\pm 0,02$	r_4	r_5	r_6	r_7	r_8	r_9	Канавка — по ГОСТ 8820	Уплотнитель- ное кольцо ²⁾
32	8,92	8,0	0,8	5,0	6	20,0	2,5	12	0,6	1,0	1,38	4	0,4	0,5	1,0	2	3,5	0,2 × 0,1	16 × 1
40	11,42	8,0	0,8	6,0	8	21,5	2,5	12	0,8	1,0	1,88	5	0,4	1,0	1,0	2	4,5	0,4 × 0,2	18,77 × 1,78
50	14,13	10,0	1,0	7,5	10	23,0	3,0	19	1,0	1,5	2,38	6	0,5	1,5	1,0	2	6,0	0,6 × 0,2	21,89 × 2,62
63	18,13	10,0	1,0	9,0	12	24,5	3,0	21	1,2	1,5	2,88	8	0,6	1,5	1,5	3	8,0	0,6 × 0,2	29,82 × 2,62
80	22,85	12,5	1,5	12,0	14	26,0	3,0	22	1,6	2,0	3,88	10	0,8	2,5	1,5	3	9,0	1,0 × 0,2	36,09 × 3,53
100	28,56	12,5	1,5	15,0	16	28,0	3,0	24	2,0	2,0	4,88	12	1,0	2,5	1,5	3	10,0	1,0 × 0,2	47,6 × 3,53
125	36,27	16,0	2,0	—	18	30,0	3,5	24	2,5	2,5	5,88	16	1,2	—	1,5	3	5,0	1,6 × 0,3	—
160	45,98	16,0	2,0	—	20	32,0	3,5	24	3,2	2,5	7,88	20	1,6	—	1,5	3	5,0	1,6 × 0,3	—

1) Расчетные значения координат для размеров r_3 и b_1 .

2) Необходимое количество колец в поставке зависит от используемых систем и в комплект поставки не входит.

ГОСТ Р 51547—2000

Пример условного обозначения конического полого хвостовика типа А с номинальным размером 50:

Хвостовик HSK — А50 ГОСТ Р 51547—2000

То же, типа С с номинальным размером 50:

Хвостовик HSK — С50 ГОСТ Р 51547—2000

3.3 Допускается изготовление хвостовиков типа HSK без отверстия для подвода СОЖ.

3.4 Допускается изготовление хвостовиков формы С без отверстий для балансировки.

3.5 Неуказанные радиусы закруглений 0,2 мм.

УДК 62-229.211.2:006.354

ОКС 25.100

Г23

ОКП 39 2800

Ключевые слова: инструмент, хвостовики, конические хвостовики, размеры

Редактор *Р.Г. Говердовская*
Технический редактор *О.Н. Власова*
Корректор *В.И. Варенцова*
Компьютерная верстка *В.И. Грищенко*

Изд. лиц. № 021007 от 10.08.95.

Сдано в набор 08.02.2000.

Подписано в печать 24.03.2000.

Усл. печ. л. 0,93.

Уч.-изд. л. 0,65.

Тираж 212 экз.

С 4756.

Зак. 269.

ИПК Издательство стандартов, 107076, Москва, Колодезный пер., 14.

Набрано в Издательстве на ПЭВМ

Филиал ИПК Издательство стандартов — тип. "Московский печатник", 103062, Москва, Лялин пер., 6.
Плр № 080102