

ГОСТ Р 51320—99

ГОСУДАРСТВЕННЫЙ СТАНДАРТ РОССИЙСКОЙ ФЕДЕРАЦИИ

---

**Совместимость технических средств электромагнитная**

**РАДИОПОМЕХИ ИНДУСТРИАЛЬНЫЕ**

**Методы испытаний технических средств —  
источников промышленных радиопомех**

Издание официальное

ГОСТАНДАРТ РОССИИ  
Москва

**Предисловие**

**1 РАЗРАБОТАН** Ленинградским отраслевым научно-исследовательским институтом радио (ЛОНИИР) и Техническим комитетом по стандартизации в области электромагнитной совместимости технических средств (ТК 30)

**ВНЕСЕН** Техническим комитетом по стандартизации в области электромагнитной совместимости технических средств (ТК 30)

**2 ПРИНЯТ И ВВЕДЕН В ДЕЙСТВИЕ** Постановлением Госстандарта России от 22 декабря 1999 г. № 655-СТ

**3 Настоящий стандарт** в части методов измерения промышленных радиопомех соответствует международным стандартам СИСПР 16—1 (1993—08), изд. 1 «Технические требования к аппаратуре для измерения радиопомех и помехоустойчивости и методы измерений. Часть 1. Аппаратура для измерения радиопомех и помехоустойчивости», включая Изменение № 1 (1997), и СИСПР 16—2 (1996—11), изд. 1 «Технические требования к аппаратуре для измерения радиопомех и помехоустойчивости и методы измерений. Часть 2. Методы измерений радиопомех и помехоустойчивости»

**4 ВВЕДЕН ВПЕРВЫЕ**

**5 ПЕРЕИЗДАНИЕ**, январь 2002 г.

© ИПК Издательство стандартов, 2000  
© ИПК Издательство стандартов, 2002

Настоящий стандарт не может быть полностью или частично воспроизведен, тиражирован и распространен в качестве официального издания без разрешения Госстандарта России

## Содержание

1 Область применения . . . . .	1
2 Нормативные ссылки . . . . .	1
3 Определения . . . . .	1
4 Общие положения . . . . .	2
5 Отбор образцов . . . . .	2
6 Приборы для измерения ИРП . . . . .	2
7 Подготовка к испытаниям . . . . .	2
8 Измерение кондуктивных ИРП . . . . .	4
8.1 Измерение напряжения ИРП . . . . .	4
8.2 Измерение мощности ИРП . . . . .	4
8.3 Измерение силы тока ИРП . . . . .	5
9 Измерение излучаемых ИРП . . . . .	5
9.1 Измерение напряженности поля ИРП в полосе частот от 9 кГц до 1 ГГц . . . . .	5
9.2 Измерение методом замещения в полосе частот от 1 до 18 ГГц . . . . .	7
9.3 Измерение в трехкоординатной рамочной антенне (ТРА) в полосе частот от 9 кГц до 30 МГц . . . . .	8
10 Обработка и оценка результатов испытаний . . . . .	8
Приложения	
А Форма протокола испытаний ТС на ИРП . . . . .	10
Б Требования к пластине заземления . . . . .	11
В Рекомендации по строительству открытой измерительной площадки . . . . .	12
Г Методика проверки открытой измерительной площадки . . . . .	14
Д Методика проверки альтернативной измерительной площадки . . . . .	19

**ГОСУДАРСТВЕННЫЙ СТАНДАРТ РОССИЙСКОЙ ФЕДЕРАЦИИ****Совместимость технических средств электромагнитная****РАДИОПОМЕХИ ИНДУСТРИАЛЬНЫЕ****Методы испытаний технических средств—источников промышленных радиопомех**

Electromagnetic compatibility of technical equipment. Man-made radio disturbance.  
Test methods for technical equipment which are man-made radio disturbance sources

Дата введения 2001—01—01

**Область применения**

Настоящий стандарт распространяется на технические средства (ТС), являющиеся источниками промышленных радиопомех (ИРП).

Стандарт устанавливает общие методы испытаний ТС на соответствие нормам ИРП (далее в тексте — испытания ТС на ИРП) в полосе частот от 9 кГц до 18 ГГц.

Требования настоящего стандарта являются обязательными

**2 Нормативные ссылки**

В настоящем стандарте использованы ссылки на следующие стандарты:

ГОСТ Р 8.568—97 Государственная система обеспечения единства измерений. Аттестация испытательного оборудования. Основные положения

ГОСТ 14777—76 Радиопомехи промышленные. Термины и определения

ГОСТ 30372—95/ГОСТ Р 50397—92 Совместимость технических средств электромагнитная. Термины и определения

ГОСТ Р 51318.11—99 (СИСПР 11—97) Совместимость технических средств электромагнитная. Радиопомехи промышленные от промышленных, научных, медицинских и бытовых (ПНМБ) высокочастотных устройств. Нормы и методы испытаний

ГОСТ Р 51318.14.1—99 (СИСПР 14—1—93) Совместимость технических средств электромагнитная. Радиопомехи промышленные от бытовых приборов, электрических инструментов и аналогичных устройств. Нормы и методы испытаний

ГОСТ 51319—99 Совместимость технических средств электромагнитная. Приборы для измерения промышленных радиопомех. Технические требования и методы испытаний

**3 Определения**

В настоящем стандарте используют термины, установленные в ГОСТ 14777, ГОСТ 30372/ГОСТ Р 50397, а также следующие:

- источник ИРП — ТС, которое создает или может создавать ИРП;
- испытуемое ТС — ТС, подвергаемое испытаниям на ИРП;
- уровень ИРП — изменяющееся во времени квазипиковое или другое взвешенное значение величины ИРП (например, напряжения, напряженности поля, мощности или силы тока ИРП, создаваемых испытуемым ТС), измеренное в регламентированных условиях;
- измерительная площадка — площадка, отвечающая требованиям, обеспечивающим правильное измерение уровней ИРП, излучаемых ТС в регламентированных условиях;

Издание официальное

- пластина заземления (эталонное заземление) — плоская проводящая поверхность, потенциал которой используется в качестве общего нулевого потенциала;
- прерывистая ИРП — ИРП, продолжающаяся в течение определенных периодов времени, разделенных интервалами, свободными от ИРП.

## 4 Общие положения

4.1 Испытания ТС на ИРП проводят в соответствии с требованиями настоящего стандарта и государственных стандартов, устанавливающих нормы ИРП и методы испытаний для групп ТС или ТС конкретного вида [далее в тексте — нормативные документы (НД) на ИРП].

Если в НД на ИРП установлены методы испытаний, порядок отбора образцов и оценки результатов испытаний, отличающиеся от требований настоящего стандарта, то испытания проводят в соответствии с требованиями НД на ИРП.

4.2 Испытаниям на ИРП подлежат разрабатываемые, изготавливаемые, модернизируемые и импортируемые ТС.

4.3 Испытания на ИРП проводят:

- серийно выпускаемых ТС — при периодических, типовых и сертификационных испытаниях;
- разрабатываемых и модернизируемых ТС — при приемочных испытаниях;
- импортируемых ТС — при сертификационных испытаниях.

4.4 Испытания на ИРП при сертификационных и приемочных испытаниях ТС проводят при условии, что испытуемое ТС удовлетворяет всем техническим требованиям, установленным в НД на ТС.

4.5 Испытания на ИРП при сертификационных и приемочных испытаниях ТС проводят испытательные организации, аккредитованные в установленном порядке.

4.6 Протокол испытаний ТС на ИРП оформляют с учетом приложения А.

## 5 Отбор образцов

5.1 При испытании серийно выпускаемых (импортируемых) ТС производят случайную выборку из партии готовой продукции.

5.1.1 При испытании ТС, не создающих кратковременные ИРП, выборку производят следующим образом:

- при периодических и типовых испытаниях отбирают не менее пяти образцов, если применяют оценку по 10.2, и не менее семи образцов, если применяют оценку по 10.3;
- при сертификационных испытаниях отбирают не менее пяти образцов. В особых случаях по решению органов по сертификации допускается представлять на испытания четыре или три образца.

5.2 При испытании опытных образцов ТС отбирают 2 %, но не менее трех образцов, если изготовлено более трех ТС, и все образцы, если изготовлено три и менее ТС.

**Примечание к 5.1 и 5.2** — При приемочных, периодических и типовых испытаниях число испытуемых образцов может быть уменьшено (до одного), но при этом должна быть увеличена частота периодических испытаний.

5.3 При испытании ТС, создающих кратковременные ИРП, отбирают один образец.

5.4 ТС единичного выпуска испытывают каждое в отдельности.

## 6 Приборы для измерения ИРП

Измерители ИРП и измерительные устройства, используемые при испытаниях, должны соответствовать требованиям ГОСТ Р 51319.

## 7 Подготовка к испытаниям

7.1 При испытаниях ТС на ИРП измеряют напряжение, напряженность поля, мощность и силу тока ИРП. Результаты измерений выражают соответственно в децибелах относительно 1 мкВ, 1 мкВ/м, 1 пВт, 1 мкА. Нормы на ИРП должны быть указаны в НД на ИРП.

7.2 Значение ИРП не должно превышать нормы на всех частотах в пределах установленной полосы.

Если испытуемое ТС создает ИРП сплошного спектра, то измерения проводят на следующих частотах в пределах полосы частот, указанной в НД на ИРП:

- 0,010; 0,015; 0,025; 0,04; 0,06; 0,07; 0,10; 0,16; 0,24; 0,55; 1,0; 1,4; 2,0; 3,5; 6,0; 10; 22 МГц с отклонением 10 %;

- 30; 45; 65; 90; 150; 180 и 220 МГц с отклонением  $\pm 5$  МГц;

- 300; 450; 600; 750; 900 и 1000 МГц с отклонением  $\pm 20$  МГц.

Рекомендуется также в пределах установленной полосы проводить сканирование по частоте для определения максимальных значений ИРП.

Если испытуемое ТС создает ИРП на дискретных частотах, то измерения проводят на этих частотах и частотах гармоник, попадающих в установленную полосу частот.

Измерения прерывистых ИРП допускается проводить на ограниченном числе частот.

Значения указанных частот должны быть указаны в НД на ИРП. Измерения также проводят на частотах, где уровни ИРП максимальны и превышают нормированные значения для длительных ИРП.

7.3 Уровень посторонних радиопомех на каждой частоте измерений, определенный при выключенном испытуемом ТС, должен быть не менее чем на 10 дБ ниже нормы, если в НД на ИРП не указано иное значение.

Допускается проводить измерения при уровне посторонних радиопомех ниже нормы не менее чем на 6 дБ. Если уровень посторонних радиопомех на частоте измерения не соответствует этому требованию, но суммарное значение посторонних радиопомех и ИРП от испытуемого ТС не превышает нормы, то считают, что испытуемое ТС соответствует норме на данной частоте измерений.

Допускается также с учетом ограничений, установленных в НД на ИРП, приблизить измерительную антенну к испытуемому ТС.

**Примечание** — Если уровень посторонних радиопомех, создаваемых телевизионными и радиовещательными передатчиками, превышает норму, то напряженность поля ИРП от испытуемого ТС допускается определять в соответствии с приложением В ГОСТ Р 51318.11.

7.4 Испытания ТС на ИРП проводят при нормальных климатических условиях:

- температуре окружающего воздуха  $(25 \pm 10)$  °С;

- относительной влажности воздуха 45—80 %;

- атмосферном давлении 84,0—106,7 кПа (630—800 мм. рт. ст.), если иные требования не установлены в НД на ИРП.

Не допускается проводить измерения при дожде, снегопаде, гололеде или наличии влаги на испытуемом ТС за исключением случаев, указанных в НД на ИРП.

7.5 Нормальные нагрузочные условия испытуемых ТС должны соответствовать требованиям, приведенным в НД на ИРП.

7.6 Длительность работы испытуемых ТС не ограничивают, если нет соответствующей маркировки на ТС. При наличии маркировки необходимо соблюдать соответствующие ограничения.

7.7 ИРП измеряют в установившемся режиме работы испытуемого ТС.

7.8 Испытуемое ТС должно работать при номинальном напряжении электропитания, указанном в НД на ТС.

Если уровень ИРП зависит от напряжения электропитания, то измерения повторяют при напряжениях, составляющих 0,9 и 1,1 от номинального.

ТС, имеющие более одного номинального напряжения, испытывают при том номинальном напряжении, при котором уровни ИРП максимальны.

7.9 Если показания измерителя ИРП на частоте измерений изменяются, то фиксируют наибольшее из наблюдаемых показаний за время не менее 15 с, исключая отдельные прерывистые ИРП (см. 4.2 ГОСТ 51318.14.1)

7.10 Если показания измерителя ИРП на частоте измерений изменяются и при этом наблюдается непрерывный подъем или спад более чем на 2 дБ в течение 15 с, то ИРП измеряют в течение более длительного времени в соответствии с условиями нормального использования ТС следующим образом:

а) если ТС может часто включаться и выключаться или изменять направление вращения двигателя, то на каждой частоте измерений его включают или изменяют направление вращения двигателя непосредственно перед измерением и выключают сразу после измерения. На каждой частоте измерений фиксируют наибольшие из наблюдаемых показаний в течение первой минуты;

б) если ТС при нормальном использовании выходит на установившийся режим работы в течение более длительного времени, то оно должно оставаться включенным на весь период измерений. На каждой частоте измерений фиксируют уровень ИРП только после получения установившихся показаний измерителя ИРП (при условии, что действует 7.9).

7.11 Если характер ИРП во время измерений меняется от постоянного к случайному, то ТС испытывают в соответствии с 7.10.

7.12 Прерывистые ИРП измеряют в соответствии с ГОСТ Р 51318.14.1.

7.13 Методы испытаний ТС в условиях эксплуатации (на месте установки ТС) должны быть указаны в НД на ИРП.

## 8 Измерение кондуктивных ИРП

### 8.1 Измерение напряжения ИРП

8.1.1 Напряжение ИРП на сетевых зажимах, а также на зажимах, предназначенных для подключения линий связи, управления, сигнализации, нагрузки и т. п. (несимметричное, общее несимметричное) измеряют измерителем ИРП с эквивалентом сети или пробником напряжения. При необходимости измеряют несимметричное напряжение на антенных разъемах. Измерительные устройства, используемые при испытаниях, должны быть указаны в НД на ИРП.

8.1.2 Если напряжение ИРП измеряют в помещении, то его размеры должны обеспечивать расположение испытуемого ТС и измерительной аппаратуры в соответствии с требованиями настоящего раздела и НД на ИРП.

Эффективность экранирования и фильтрации по сети электропитания в помещении должна быть такой, чтобы обеспечить выполнение требований 7.3.

8.1.3 Настольное испытуемое ТС размещают на расстоянии 0,4 м от пластины заземления (стены или пола экранированного помещения). Напольное испытуемое ТС устанавливают непосредственно на пластине заземления (полу экранированного помещения) на изоляционной подставке. При этом пластина заземления должна выходить за края испытуемого ТС не менее чем на 0,5 м. Вспомогательное ТС располагают аналогично. Требования к пластине заземления, размеры которой должны быть не менее 2,2 м, приведены в приложении Б.

Все другие проводящие предметы и поверхности должны находиться на расстоянии не менее 0,8 м от испытуемого ТС, в том числе и от вспомогательного ТС.

8.1.4 Расстояние между вспомогательным и испытуемым ТС должно быть равно длине штатного соединительного кабеля, если она менее 0,8 м, и 0,8 м, если длина кабеля более 0,8 м. В последнем случае излишек кабеля укладывают в плоские горизонтальные зигзагообразные петли длиной 0,3—0,4 м.

8.1.5 Во всех случаях эквивалент сети устанавливают непосредственно у пластины заземления и его корпус или зажим эталонного заземления («измерительная земля») соединяют с пластиной заземления шиной, имеющей соотношение длины к ширине не более чем 3 : 1.

Испытуемое ТС размещают на расстоянии 0,8 м от эквивалента сети.

8.1.6 Если сетевой шнур испытуемого ТС длиннее, чем необходимо для подключения к эквиваленту сети, то часть этого шнура, превышающую 0,8 м, укладывают параллельно проводу в плоские горизонтальные зигзагообразные петли длиной 0,3—0,4 м. Если уложенный таким образом провод влияет на результаты измерений, то его следует заменить на сетевой шнур аналогичного качества длиной 1 м.

Если сетевой шнур, на штепсельной вилке которого проводят измерения, короче необходимого расстояния между испытуемым ТС и эквивалентом сети, его удлиняют до нужного размера.

Если сетевой шнур имеет провод заземления, то конец этого провода со стороны штепсельной вилки подключают к заземлению измерительной схемы. Точкой подключения может быть специальный зажим «измерительная земля» либо контакт заземления стандартного адаптера для подключения ТС.

Если требуется провод заземления, но он не включен в сетевой шнур, то зажим заземления испытуемого ТС подключают к заземлению измерительной схемы проводом минимальной длины, необходимой для соединения с эквивалентом сети, расположенным параллельно сетевому шнуру на расстоянии не более 0,1 м от него.

Если испытуемое ТС не имеет штатного сетевого шнура, то его подключают к эквиваленту сети сетевым шнуром длиной не более 1 м (то же в случае штепсельной вилки или розетки на испытуемом ТС).

8.1.7 Если в условиях эксплуатации незаземляемые испытуемое или вспомогательное ТС находятся в руках, то при измерениях к ТС (вспомогательному ТС) подключают эквивалент руки, представляющий собой последовательно соединенные резистор сопротивлением  $510 \text{ Ом} \pm 10 \%$  и конденсатор емкостью  $200 \text{ пФ} \pm 20 \%$ .

Эквивалент руки включают между землей и любой незащищенной невращающейся металлической рабочей частью ТС и металлической фольгой, которой обернуты все ручки ТС. К пластине заземления подключают резистор эквивалента руки (см. ГОСТ Р 51318.14.1).

## 8.2 Измерение мощности ИРП

8.2.1 Мощность ИРП, отдаваемую источником ИРП в сеть (в провод), измеряют в сетевых или соединительных проводах испытуемого ТС измерителем ИРП и поглощающими клещами.

8.2.2 Испытуемое ТС размещают на столе из изоляционного материала высотой не менее 0,8 м. Провод, на котором проводят измерения, прокладывают по прямой линии, чтобы была возможность перемещения поглощающих клещей вдоль провода для их настройки при измерениях. Длина провода должна быть не менее половины длины волны на самой низкой частоте измерения плюс длина поглощающих клещей и, возможно, длина вторых поглощающих клещей: на частоте 30 МГц длина провода должна быть равной 6 м, а с вторыми (фильтрующими) поглощающими клещами — не менее 7 м. Измерения с использованием поглощающих клещей не проводят, если длина провода менее 1 м. Поглощающими клещами охватывают провод таким образом, чтобы можно было измерить значение, пропорциональное мощности ИРП, излучаемой проводом. Для этого поглощающие клещи передвигают от испытуемого ТС на расстояние, равное половине длины волны на каждой частоте измерений, до получения максимального показания измерителя ИРП.

Все другие провода во время измерений отсоединяют от испытуемого ТС. Провод, который отсоединить нельзя, изолируют с помощью ферритовых колец или других поглощающих клещей, располагая их непосредственно у испытуемого ТС.

8.2.3 Испытуемое ТС и провод, на котором проводят измерения, должны быть расположены на расстоянии не менее 0,8 м от других токопроводящих поверхностей. Для исключения влияния оператора на результаты измерений рекомендуется использовать дистанционное управление поглощающими клещами.

## 8.3 Измерение силы тока ИРП

8.3.1 Силу тока ИРП измеряют измерителем ИРП и токосъемником в сетевом и соединительных проводах (предназначенных для подключения внешних ТС), кабелях ТС, а также в антеннах.

8.3.2 ТС при измерении силы тока ИРП должно быть расположено в соответствии с 8.1.3 и 8.1.4, а также по правилам, указанным в НД на ИРП.

8.3.3 Фазную составляющую силы тока ИРП измеряют путем охвата токосъемником каждого из проводов кабеля ТС, синфазную составляющую — путем охвата всего кабеля.

8.3.4 При измерениях силы тока ИРП в полосе частот от 30 до 1000 МГц токосъемник перемещают вдоль кабеля до получения наибольшего показания измерителя ИРП.

# 9 Измерение излучаемых ИРП

## 9.1 Измерение напряженности поля ИРП в полосе частот от 9 кГц до 1 ГГц

9.1.1 Напряженность поля ИРП измеряют измерителем ИРП с антеннами.

9.1.2 Напряженность поля ИРП измеряют:

- на измерительной площадке в соответствии с приложением В и 9.1.4 настоящего стандарта, удовлетворяющей требованиям к затуханию, установленным в приложении Г (далее в тексте — открытая измерительная площадка);



- на измерительной площадке, физические характеристики которой отличны от характеристик открытой измерительной площадки (например, в безэховой экранированной камере), удовлетворяющей требованиям к затуханию, установленным в приложении Д (далее в тексте — альтернативная измерительная площадка).

Возможность применения иных измерительных площадок должна быть указана в НД на ИРП. Измерительная площадка должна быть аттестована по ГОСТ Р 8.568. Проверку на затухание открытой измерительной площадки осуществляют по методике, приведенной в приложении Г, альтернативной измерительной площадки — по методике, приведенной в приложении Д.

9.1.3 Напряженность поля посторонних радиопомех на измерительной площадке должна соответствовать требованиям 7.3.

9.1.4 Открытая измерительная площадка должна быть ровной и свободной от строений, деревьев, кустов, воздушных проводов и других предметов, а также от подземных кабелей, трубопроводов и т. д. за исключением тех, которые необходимы для обеспечения функционирования испытуемого ТС. Измерительная площадка должна быть оборудована проводящей поверхностью (пластиной заземления), выполненной из металла, которая должна выступать не менее, чем на 1 м за контур испытуемого ТС и наибольшую антенну, и закрывать полностью всю площадь между испытуемым ТС и антенной (см. приложение В).

9.1.5 Для альтернативной измерительной площадки расстояние от поверхности радиопоглощающего материала до контура испытуемого ТС и антенны должно составлять не менее 1 м.

9.1.6 Измерительная площадка соответствует условиям, необходимым для измерения напряженности поля ИРП, если на всех частотах абсолютное значение разности между измеренным затуханием площадки  $A_z$  (для горизонтальной и вертикальной поляризаций) и его теоретическим значением  $A_n$  (см. приложения Г, Д) не превышает 4 дБ. При определении  $A_n$  для частот, не указанных в приложениях Г, Д, допускается линейная интерполяция между значениями, соответствующими ближайшим значениям табличных частот.

**Примечание** — Указанные значения разности не могут быть использованы как поправочные коэффициенты при измерении напряженности поля ИРП при испытаниях ТС. Допуск 4 дБ включает в себя погрешности калибровки измерителя ИРП (1 дБ), передающей и приемной антенн (по 1 дБ) и погрешности от аномалий площадки (1 дБ). При необходимости для достижения установленной погрешности калибровки измеритель ИРП и антенны должны быть дополнительно прокалиброваны.

9.1.4 В полосе частот от 9 кГц до 30 МГц измеряют вертикальную составляющую напряженности электрического поля и/или горизонтальную составляющую напряженности магнитного поля. В полосе частот от 30 до 1000 МГц измеряют вертикальную составляющую и/или горизонтальную составляющие напряженности электрического поля. Необходимость тех или иных измерений должна быть указана в НД на ИРП.

9.1.5 При измерении напряженности поля ИРП на открытой измерительной площадке испытуемое ТС и антенну устанавливают в тех же местах площадки, где при проверке по методике, приведенной в приложении Г, были установлены передающая и приемная антенны соответственно.

Расстояние, на котором измеряют напряженность поля ИРП, обычно выбирают из ряда: 1; 3; 10; 30 м. Конкретное значение должно быть указано в НД на ИРП.

#### Примечания

1 Допускается измерять напряженность поля ИРП на расстоянии менее 1 м с помощью малогабаритных антенн. Возможность таких измерений должна быть указана в НД на ТС.

2 Применение пластины заземления на измерительной площадке при расстоянии измерения 30 м должно быть установлено в НД на ИРП.

9.1.6 Настольное ТС располагают на столе из изоляционного материала. Стол устанавливают на поворотной платформе из изоляционного материала. Общая высота платформы и стола должна быть равна 0,8 м над проводящей поверхностью. Если поворотная платформа расположена на уровне проводящей пластины площадки, то ее поверхность должна быть выполнена из проводящего материала, а высота 0,8 м является высотой стола. Настольное оборудование размещают на полу (на поворотной платформе, смонтированной вровень с поверхностью площадки). Незаземляемое ТС испытывают без

заземления. Если испытуемое ТС имеет зажим заземления или собственный провод заземления, то он должен быть соединен с проводящей поверхностью площадки. Если провод заземления входит в штатный сетевой шнур, то испытуемое ТС должно подключаться к заземлению через систему питания от сети.

## 9.2 Измерение методом замещения в полосе частот от 1 до 18 ГГц

9.2.1 Измерительная площадка должна быть ровной. Площадку проверяют следующим образом (см. рисунок 1).

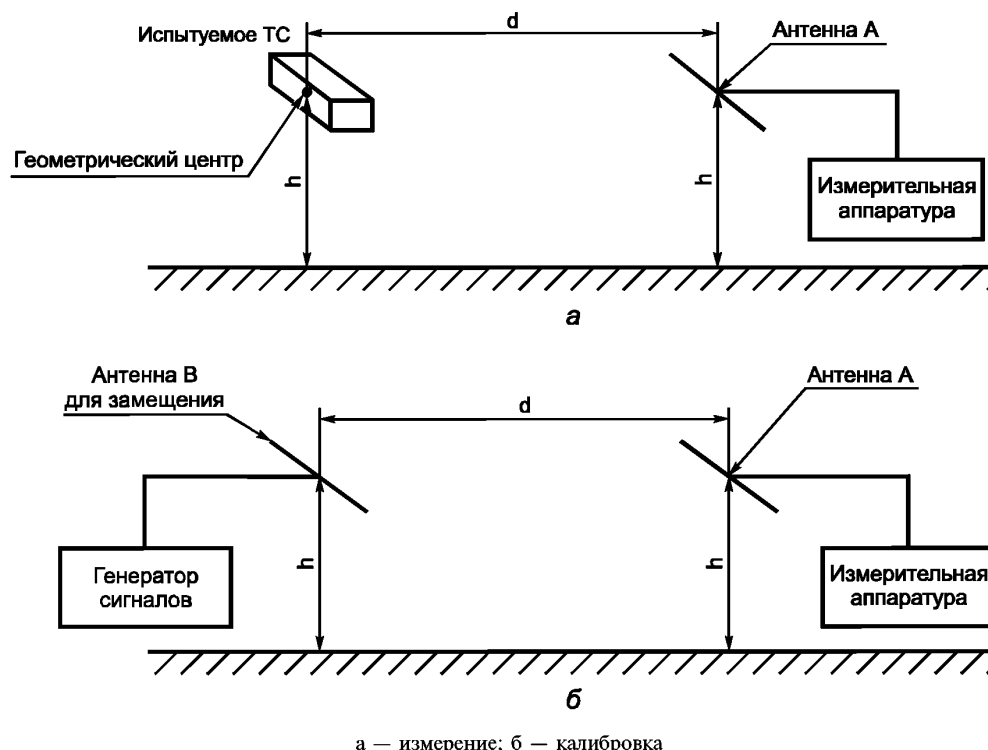


Рисунок 1 — Схема измерения методом замещения в полосе частот от 1 МГц до 18 ГГц

Две антенны (рекомендуется использовать линейно поляризованные антенны) в горизонтальной поляризации располагают параллельно друг другу на высоте  $h \geq 1$  м на измерительном расстоянии  $d$ . Антенну В подключают к генератору сигналов, а антенну А — к входу измерительного приемника. Генератор сигналов подстраивают таким образом, чтобы на измерительном приемнике было максимальное показание, а его входной сигнал был установлен на удобный уровень. Площадка соответствует требованиям, если показания измерительного приемника меняются не более чем на  $\pm 1,5$  дБ при перемещении антенны В на 100 мм в любом направлении. Измерения проводят в установленной полосе частот при достаточно малых частотных интервалах. Если в НД на ИРП требуется измерение вертикальной составляющей, то проверку площадки проводят и при вертикальной поляризации антенн.

9.2.2 Испытуемое ТС размещают на столе из изоляционного материала с обеспечением вращения в горизонтальной плоскости. Геометрический центр испытуемого ТС располагают там, где затем будет расположен центр симметрии антенны В. Если испытуемое ТС состоит из более чем одного блока, то каждый блок измеряют отдельно. Соединительные провода отключают от испытуемого ТС, если это не влияет на его работу, или изолируют с помощью ферритовых колец, располагая их так, чтобы они не влияли на результаты измерений.

9.2.3 Антенну А при горизонтальной поляризации устанавливают в ту же позицию, что и для проверки площадки. Антенна должна быть перпендикулярна к вертикальной плоскости, проходящей

через ее центр и центр испытуемого ТС. Сначала измерения проводят при обычной установке испытуемого ТС, затем при его повороте на 90 град и так далее при повороте на 360 град. Фиксируют наибольшее из полученных значений. Затем испытуемое ТС заменяют на антенну *B*, центр симметрии которой должен совпадать с геометрическим центром испытуемого ТС. Антенну *B* располагают параллельно антенне *A* и подключают к генератору сигналов. Генератор сигналов настраивают таким образом, чтобы на каждой частоте измерений показания измерительного приемника было равно зафиксированному ранее значению. Мощность, излучаемую от корпуса испытуемого ТС, определяют как мощность на зажимах антенны *B*.

При необходимости проводят измерения и при вертикальной поляризации антенны.

### 9.3 Измерение в трехкоординатной рамочной антенне (ТРА) в полосе частот от 9 кГц до 30 МГц

9.3.1 ТРА устанавливают в помещении на расстоянии не менее 0,5 м от стен, потолка, пола или других токопроводящих поверхностей. Сила тока, наводимого посторонними радиопомехами в ТРА, должна соответствовать требованиям 7.3. ТРА должна периодически проверяться в соответствии с ГОСТ Р 51319.

9.3.2 Размеры испытуемого ТС должны быть такими, чтобы расстояние между ТС и большими двухметровыми стандартизованными рамочными антеннами ТРА было не менее 0,2 м. Если это условие не выполняется, то допускается проводить измерения в ТРА, диаметр рамочных антенн которой увеличен до 4 м. При этом расстояние между ТС и нестандартизованными рамочными антеннами ТРА должно быть не менее  $0,1 \cdot D$ , где  $D$  — диаметр нестандартизованной рамочной антенны.

Испытуемое ТС размещают в центре ТРА. Силу тока, наводимого в каждой из трех рамочных антенн ТРА магнитным полем, излучаемым ТС, измеряют путем подключения пробника тока большой рамочной антенны к измерителю ИРП (или эквиваленту). Во время измерений испытуемое ТС остается в фиксированном положении.

Последовательно измеряют токи в трех рамочных антеннах. Результатом измерений является максимальное из полученных значений.

В случае применения нестандартизованных рамочных антенн измеренные значения должны быть скорректированы в соответствии с требованиями ГОСТ Р 51319.

## 10 Обработка и оценка результатов испытаний

10.1 При испытаниях на ИРП на каждой частоте измерений устанавливают соответствие партии серийно выпускаемых ТС или ТС единичного выпуска, а также опытных образцов требованиям НД на ИРП.

### 10.2 Оценка результатов измерений на основе нецентрального *t*-распределения

Соответствие норме оценивают следующим соотношением:

$$\bar{x} + k S_n \leq L ; \quad (1)$$

$$S_n^2 = \sum (x_n - \bar{x})^2 / (n - 1) , \quad (2)$$

где  $\bar{x}$  — выборочное среднее арифметическое значение результатов измерений ИРП;

$k$  — коэффициент из таблицы нецентрального *t*-распределения, который гарантирует с достоверностью 80 %, что не менее 80 % ТС будут удовлетворять норме; значение  $k$  зависит от объема выборки  $n$ ;

$S_n$  — выборочное среднее квадратическое отклонение результатов измерений;

$L$  — соответствующая норма;

$x_n$  — значение ИРП по отдельному ТС на частоте измерений.

Количественно величины  $x_n$ ,  $\bar{x}$ ,  $S_n$  и  $L$  выражены в дБ (мкВ), дБ (мкВ/м) или дБ (пВт).

$n$	3	4	5	6	7	8	9	10	11	12
$k$	2,04	1,69	1,52	1,42	1,35	1,30	1,27	1,24	1,21	1,20

### 10.3 Оценка результатов измерений на основе биномиального распределения

Соответствие норме оценивают из условия, что количество ТС с уровнем ИРП, превышающем соответствующую норму, не может быть больше  $c$  при выборке объемом  $n$ :

$n$	7	14	20	26	32
$c$	0	1	2	3	4

10.4 Если в результате испытаний на выборке выявляют несоответствие нормам, то допускается проведение испытаний на второй выборке. Результаты испытаний второй выборки объединяют с результатами испытаний первой выборки и соответствие норме проверяют по укрупненной выборке.

10.5 Если испытываемое ТС, создающее прерывистые помехи, не соответствует нормам, то испытывают еще три образца ТС на тех же частотах измерений, на которых не прошло испытание первое ТС. Испытания проводят в соответствии с требованиями, которые применялись к первому образцу ТС. Если хотя бы один из трех дополнительных образцов ТС не проходит испытаний, то считают, что ТС не удовлетворяет нормам ИРП.

ПРИЛОЖЕНИЕ А  
(рекомендуемое)

**Форма протокола испытаний ТС на ИРП**

(Наименование организации, проводившей испытания)

Утверждаю

**ПРОТОКОЛ № \_\_\_\_\_**  
**испытаний на соответствие нормам промышленных радиопомех по ГОСТ Р \_\_\_\_\_**

1. Объект испытаний (наименование, тип ТС, опытные или серийные образцы, номер по системе нумерации предприятия-изготовителя, дата изготовления, дата получения образцов, номер акта отбора образцов)	
2. Изготовитель (наименование организации, почтовый адрес)	
3. Цель испытаний	
4. Обозначение стандарта, номера пунктов, устанавливающих нормы радиопомех и методы испытаний	
5. Назначение изделия и краткое описание источника промышленных радиопомех	
6. Дата проведения испытаний	
7. Измерительная аппаратура (тип, номер, даты поверки и аттестации)	
8. Допустимые значения промышленных радиопомех	
9. Режим работы при испытаниях (напряжение питания, продолжительность рабочего цикла и т. п.)	

**ЗАКЛЮЧЕНИЕ**

Приложение к протоколу на \_\_\_\_\_ л.

Дата \_\_\_\_\_

Частота, МГц	Полученные значения $x_n$ , дБ, для ТС номеров*					Среднее значение $\bar{x}$ , дБ	Среднее квадрати- ческое отклонение $S_n$ , дБ	Значение, сравнивае- мое с нор- мой**, дБ	Норма $L$ , дБ

\* Номер ТС по системе нумерации предприятия-изготовителя.  
 \*\* Если статистическую обработку не выполняют, то среднее значение и среднее квадратическое отклонение не вычисляют и с нормированным значением сравнивают максимальное из полученных значений

ПРИЛОЖЕНИЕ Б  
(справочное)

**Требования к пластине заземления**

Пластина заземления, используемая при измерении ИРП, должна иметь размеры, позволяющие разместить испытуемое ТС и измерительные приборы в соответствии с требованиями настоящего стандарта и НД на ИРП.

Толщина пластины заземления должна быть не менее 0,001 м.

Пластина заземления должна иметь зажим заземления.

Рекомендуемый материал пластины заземления — латунь, медь, сталь.

Примечание — Пластина заземления может быть составлена из отдельных частей (не более четырех), соединяемых винтами (не менее двух на сторону), внахлест (заход не менее 1 см) или из частей, связанных между собой петлевым соединением (не менее двух петель на соединяемые стороны). Допускается составлять пластину заземления из большего числа частей, при этом число соединений должно быть увеличено (см. также В.4).

ПРИЛОЖЕНИЕ В  
(рекомендуемое)

**Рекомендации по строительству открытой измерительной площадки**

В.1 Плоскость площадки может быть выбрана на уровне земли или поднята над ней (например, на крышу здания).

В.2 Площадка должна быть ровной и свободной от каких-либо предметов, отражающих электромагнитную энергию в пределах:

а) эллипса с размерами, приведенными на рисунке В.1, если площадка оборудована поворотной платформой для размещения испытуемого ТС;

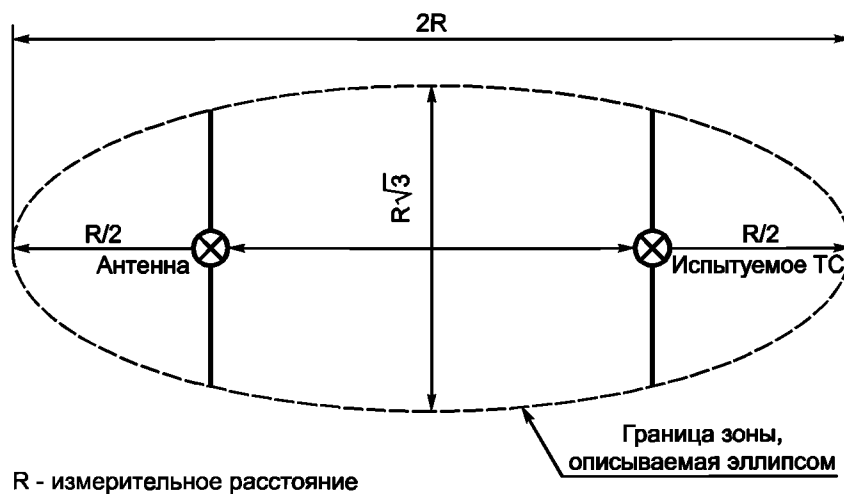


Рисунок В.1 — Зона измерительной площадки с поворотной платформой, свободная от предметов, отражающих электромагнитную энергию

б) круга с размерами, приведенными на рисунке В.2, если испытуемое ТС устанавливают стационарно и измерительную антенну перемещают вокруг него.

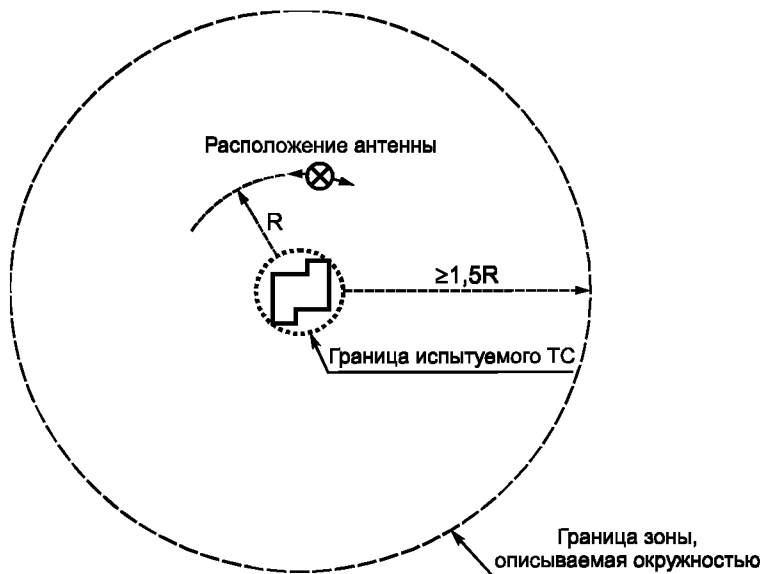


Рисунок В.2 — Зона измерительной площадки со стационарным испытуемым ТС, свободная от предметов, отражающих электромагнитную энергию

В.3 Измерительная аппаратура и обслуживающий персонал должны находиться вне площадки (под площадкой).

В.4 Проводящую поверхность (пластину заземления) выполняют из металла (листовое покрытие, перфорированный металл, проволочная сетка, решетка и т. д.).

Размеры отверстий щелей, разрывов в металлическом покрытии не должны превышать  $0,1 \lambda$ , где  $\lambda$  — длина волны, соответствующая максимальной частоте измерений. При выполнении покрытия из отдельных листов рекомендуется обеспечить по стыкам листов непрерывный контакт (например, методом сварки или пайки), зазоры в соединении не должны превышать  $0,1 \lambda$ .

Металл допускается покрывать непроводящим материалом минимальной толщины (доски, асфальт и т. п.).

В.5 Допустимые значения величин неровностей проводящей поверхности приведены в таблице Д.1.

Т а б л и ц а Д.1

Измерительное расстояние, м	Высота источника ИРП $h_1$ , м	Максимальная высота приемной антенны $h_2$ , м	Допустимое значение величины неровности	
			в долях длины волны	в сантиметрах для частоты 1000 МГц
3	1	4	0,15	4,5
10	1	4	0,28	8,4
30	2	6	0,49	14,7

В.6 Провода, питающие испытуемое ТС и поворотную платформу, прокладывают под проводящей поверхностью площадки или, в крайнем случае, непосредственно по проводящей поверхности и прикрепляют к ней. Провода рекомендуется прокладывать перпендикулярно к оси измерения.

В.7 Для обеспечения круглогодичной эксплуатации площадки на ней может устанавливаться защитное покрытие, закрывающее только испытуемое ТС или всю площадку. Все элементы покрытия (несущая конструкция, плоскости, крепеж, двери, рамы) изготавливают из диэлектрических материалов — тканей, пластика, обработанного дерева. Материал не должен абсорбировать влагу. Конструкция должна обеспечивать возможность быстрого удаления воды, льда, снега, пыли, грязи.

В.8 Металлическая поверхность поворотной платформы должна быть на одном уровне с поверхностью площадки. По возможности должен обеспечиваться непрерывный электрический контакт между ними.

В.9 Приемную антенну монтируют на непроводящей мачте, которая должна обеспечивать подъем антенны от 1 до 4 м при измерительных расстояниях не более 10 м и от 2 до 6 м при расстояниях более 10 м. Все участки антенных кабелей должны быть ортогональны продольным осям элементов антенн, а расстояние между задней кромкой антенны и вертикальным снижением кабеля должно быть не менее 1 м.



ПРИЛОЖЕНИЕ Г  
(обязательное)

**Методика проверки открытой измерительной площадки**

**Г.1 Общие положения**

Открытая измерительная площадка проверяется путем экспериментального определения затухания площадки  $A_3$  и сравнения его с теоретическими (расчетными) значениями  $A_n$  для идеальной площадки, приведенными в таблицах Г.1 — Г.3. Значения поправочного коэффициента  $K_{вз}$ , используемого при вычислении  $A_3$ , приведены в таблице Г.4. Символы в таблицах Г.1 — Г.4 означают следующее:  $R$  — измерительное расстояние (горизонтальное расстояние между проекциями на землю центров передающей и приемной антенны);  $h_1$  — высота центра передающей антенны над площадкой;  $h_2$  — высота центра приемной антенны над площадкой.

Т а б л и ц а Г.1 — Затухание площадки  $A_n$  при использовании широкополосных антенн

Частота, МГц	Затухание $A_n$ , дБ, при поляризации							
	Горизонтальной				Вертикальной			
	$R = 3$ м, $h_1 = 1$ м, $h_2 = 1-4$ м	$R = 10$ м, $h_1 = 1$ м, $h_2 = 1-4$ м	$R = 30$ м, $h_1 = 1$ м, $h_2 = 2-6$ м	$R = 30$ м, $h_1 = 1$ м, $h_2 = 1-4$ м	$R = 3$ м, $h_1 = 1$ м, $h_2 = 1-4$ м	$R = 10$ м, $h_1 = 1$ м, $h_2 = 1-4$ м	$R = 30$ м, $h_1 = 1$ м, $h_2 = 2-6$ м	$R = 30$ м, $h_1 = 1$ м, $h_2 = 1-4$ м
30	15,8	29,8	44,4	47,8	8,2	16,7	26,1	26,0
35	13,4	27,1	41,7	45,1	6,9	15,4	24,7	24,7
40	11,3	24,9	39,4	42,8	5,8	14,2	23,6	23,5
45	9,4	22,9	37,3	40,8	4,9	13,2	22,5	22,5
50	7,8	21,1	35,5	38,9	4,0	12,3	21,6	21,6
60	5,0	18,0	32,4	35,8	2,6	10,7	20,1	20
70	2,8	15,5	29,7	33,1	1,5	9,4	18,7	18,7
80	0,9	13,3	27,5	30,8	0,6	8,3	17,6	17,5
90	-0,7	11,4	25,5	28,8	-0,1	7,3	16,6	16,5
100	-2,0	9,7	23,7	27	-0,7	6,4	15,7	15,6
120	-4,2	7,0	20,6	23,9	-1,5	4,9	14,1	14,0
140	-6,0	4,8	18,1	21,2	-1,8	3,7	12,8	12,7
160	-7,4	3,1	15,9	19	-1,7	2,6	11,7	11,5
180	-8,6	1,7	14,0	17	-1,3	1,8	10,8	10,5
200	-9,6	0,6	12,4	15,3	-3,6	1,0	9,9	9,6
250	-11,9	-1,6	9,1	11,6	-7,7	-0,5	8,2	7,7
300	-12,8	-3,3	6,7	8,8	-10,5	-1,5	6,8	6,2
400	-14,8	-5,9	3,6	4,6	-14,0	-4,1	5,0	3,9
500	-17,3	-7,9	1,7	1,8	-16,4	-6,7	3,9	2,1
600	-19,1	-9,5	0	0	-16,3	-8,7	2,7	0,8
700	-20,6	-10,8	-1,3	-1,3	-18,4	-10,2	-0,5	-0,3
800	-21,3	-12,0	-2,5	-2,5	-20,0	-11,5	-2,1	-1,1
900	-22,5	-12,8	-3,5	-3,5	-21,3	-12,6	-3,2	-1,7
1000	-23,5	-13,8	-4,5	-4,4	-22,4	-13,6	-4,2	-3,5

Значения  $A_n$  в таблице Г.1 приведены для антенн, расположенных таким образом, что расстояние между нижним концом антенны и землей составляет не менее 0,25 м при размещении центра антенны на высоте 1 м при вертикальной поляризации.

Т а б л и ц а Г.2 — Затухание площадки  $A_n$  при использовании полуволновых симметричных вибраторов при горизонтальной поляризации

Частота, МГц	Затухание $A_n$ , дБ			Частота, МГц	Затухание $A_n$ , дБ		
	$R = 3^* \text{ м},$ $h_1 = 2 \text{ м},$ $h_2 = 1-4 \text{ м}$	$R = 10 \text{ м},$ $h_1 = 2 \text{ м},$ $h_2 = 1-4 \text{ м}$	$R = 30 \text{ м},$ $h_1 = 2 \text{ м},$ $h_2 = 2-6 \text{ м}$		$R = 3^* \text{ м},$ $h_1 = 2 \text{ м},$ $h_2 = 1-4 \text{ м}$	$R = 10 \text{ м},$ $h_1 = 2 \text{ м},$ $h_2 = 1-4 \text{ м}$	$R = 30 \text{ м},$ $h_1 = 2 \text{ м},$ $h_2 = 2-6 \text{ м}$
30	11,0	24,1	38,4	160	-6,7	2,3	11,9
35	8,8	21,6	35,8	180	-7,2	1,2	10,6
40	7,0	19,4	33,5	200	-8,4	0,3	9,7
45	5,5	17,5	31,5	250	-10,6	-1,7	7,7
50	4,2	15,9	29,7	300	-12,3	-3,3	6,1
60	2,2	13,1	26,7	400	-14,9	-5,8	3,5
70	0,6	10,9	24,1	500	-16,7	-7,6	1,6
80	-0,7	9,2	21,9	600	-18,3	-9,3	0
90	-1,8	7,8	20,1	700	-19,7	-10,6	-1,3
100	-2,8	6,7	18,4	800	-20,8	-11,8	-2,4
120	-4,4	5,0	15,7	900	-21,8	-12,9	-3,5
140	-5,8	3,5	13,6	1000	-22,7	-13,8	-4,4

\* Для сравнения со значениями  $A_n$  из измеренного затухания площадки  $A_3$  вычитают поправочный коэффициент, учитывающий взаимный импеданс полуволновых симметричных вибраторов, расположенных на расстоянии 3 м при горизонтальной поляризации (см. Г.2.2.6, таблицу Г.4).

Т а б л и ц а Г.3 — Затухание площадки  $A_n$  при использовании полуволновых симметричных вибраторов при вертикальной поляризации

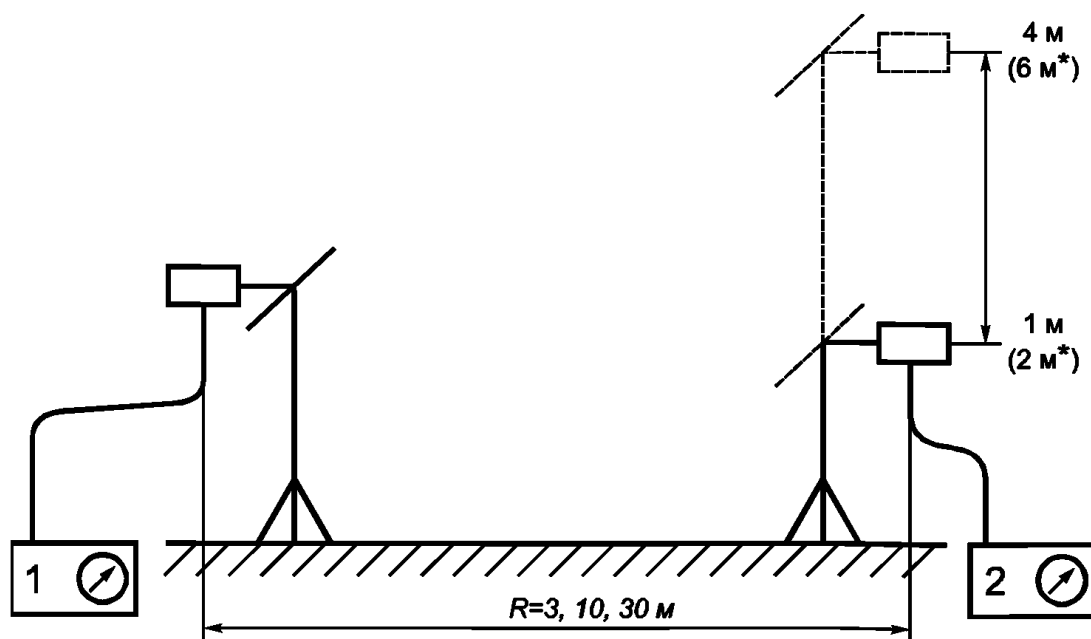
Частота, МГц	Затухание $A_n$ , дБ/значение $h_2$ , м		
	$R = 3^* \text{ м},$ $h_1 = 2,75 \text{ м}$	$R = 10 \text{ м},$ $h_1 = 2,75 \text{ м}$	$R = 30 \text{ м},$ $h_1 = 2,75 \text{ м}$
30	12,4 / (2,75—4)	18,8 / (2,75—4)	26,3 / (2,75—6)
35	11,3 / (2,39—4)	17,4 / (2,39—4)	24,9 / (2,39—6)
40	10,4 / (2,13—4)	16,2 / (2,13—4)	23,8 / (2,13—6)
45	9,5 / (1,92—4)	15,1 / (1,92—4)	22,8 / (2—6)
50	8,4 / (1,75—4)	14,2 / (1,75—4)	21,9 / (2—6)
60	6,3 / (1,50—4)	12,6 / (1,50—4)	20,4 / (2—6)
70	4,4 / (1,32—4)	11,3 / (1,32—4)	19,1 / (2—6)
80	2,8 / (1,19—4)	10,2 / (1,19—4)	18,0 / (2—6)
90	1,5 / (1—4)	9,2 / (1—4)	17,1 / (2—6)
100	0,6 / (1—4)	8,4 / (1—4)	16,3 / (2—6)
120	-0,7 / (1—4)	7,5 / (1—4)	15,0 / (2—6)
140	-1,5 / (1—4)	5,5 / (1—4)	14,1 / (2—6)
160	-3,1 / (1—4)	3,9 / (1—4)	13,3 / (2—6)
180	-4,5 / (1—4)	2,7 / (1—4)	12,8 / (2—6)
200	-5,4 / (1—4)	1,6 / (1—4)	12,5 / (2—6)
250	-7,0 / (1—4)	-0,6 / (1—4)	8,6 / (2—6)
300	-8,9 / (1—4)	-2,3 / (1—4)	6,5 / (2—6)
400	-11,4 / (1—4)	-4,9 / (1—4)	3,8 / (2—6)
500	-13,4 / (1—4)	-6,9 / (1—4)	1,8 / (2—6)
600	-14,9 / (1—4)	-8,4 / (1—4)	0,2 / (2—6)
700	-16,3 / (1—4)	-9,7 / (1—4)	-1,0 / (2—6)
800	-17,4 / (1—4)	-10,9 / (1—4)	-2,4 / (2—6)
900	-18,5 / (1—4)	-12,0 / (1—4)	-3,3 / (2—6)
1000	-19,4 / (1—4)	-13,0 / (1—4)	-4,2 / (2—6)

\* Для сравнения со значениями  $A_n$  из измеренного затухания площадки  $A_3$  вычитают поправочный коэффициент, учитывающий взаимный импеданс полуволновых симметричных вибраторов, расположенных на расстоянии 3 м при вертикальной поляризации (см. Г.2.2.6, таблицу Г.4).

Г.2 Метод дискретных частот

Г.2.1 Схема измерений

Схема измерений приведена на рисунках Г.1 и Г.2. Генератор сигналов подключают к передающей антенне кабелем определенной длины. Передающую антенну располагают на высоте  $h_1$  (см. таблицы Г.1—Г.3) и выбирают необходимую поляризацию. Если используют настраиваемый диполь, то его настраивают на требуемую частоту.

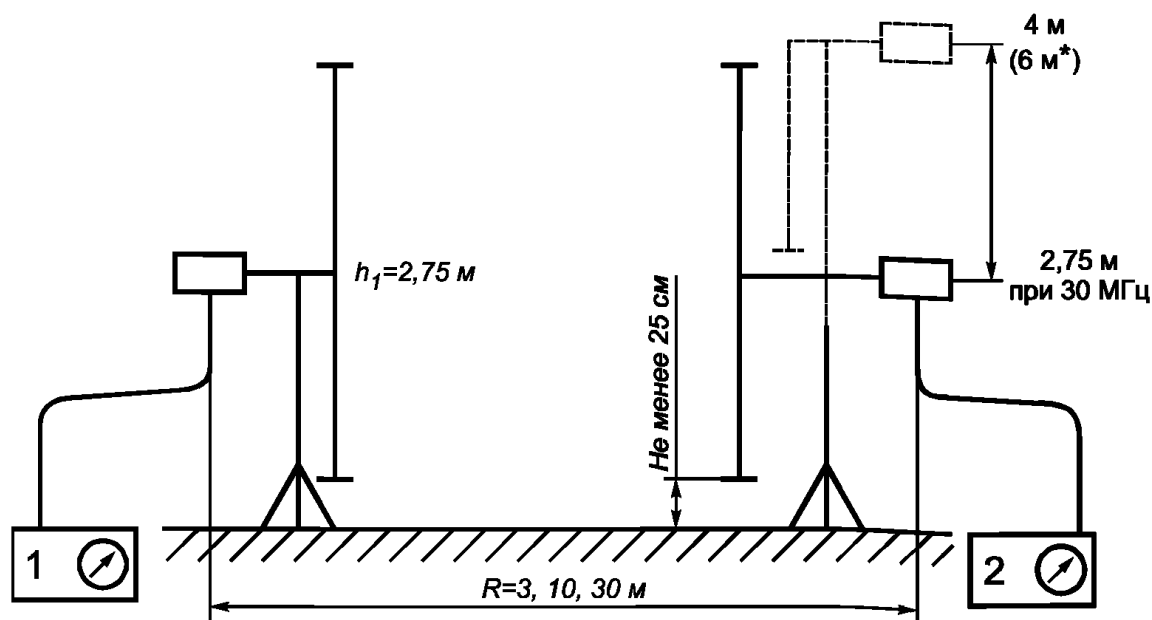


\* Для расстояния 30 м

1 — генератор сигналов; 2 — измерительный приемник

Примечание — Уровень сигнала на выходе генератора сигналов поддерживают постоянным

Рисунок Г.1 — Схема измерения затухания площадки при горизонтальной поляризации



\* Для расстояния 30 м

1 — генератор сигналов; 2 — измерительный приемник

Примечания

1 Уровень сигнала на выходе генератора сигналов поддерживают постоянным.

2 При использовании широкополосных антенн минимальные значения  $h_1$ ,  $h_2$  устанавливают равными 1 м

Рисунок Г.2 — Схема измерения затухания площадки при вертикальной поляризации

Приемную антенну монтируют на мачте, позволяющей производить сканирование по высоте от  $h_{2\min}$  до  $h_{2\max}$ , на расстоянии  $R$  от передающей антенны и подключают к измерительному приемнику или анализатору спектра с помощью кабеля подходящей длины. Выбирают ту же поляризацию, что и у передающей антенны, и, если используют настраиваемый диполь, антенну настраивают на требуемую частоту. При вертикальной поляризации настраиваемых симметричных вибраторов сохраняют зазор не менее 25 см по отношению к земле изменением высоты установки антенны (см. таблицу Г.3).

В качестве антенн рекомендуется использовать полуволновые симметричные вибраторы. Допускается использовать широкополосные антенны: биконические, логопериодические, укороченные симметричные вибраторы.

#### Г.2.2 Проведение проверки

Проверку проводят на частотах, приведенных в таблицах Г.1—Г.3.

Г.2.2.1 На выбранной частоте измерений при подсоединенных к антеннам кабелях подстраивают выходной уровень генератора сигналов так, чтобы получить устойчивый отсчет на измерительном приемнике, не искаженный внешними помехами и его собственными шумами.

Г.2.2.2 Изменяют высоту установки приемной антенны в пределах, указанных в таблицах Г.1—Г.3 соответственно.

Г.2.2.3 Фиксируют максимальное показание измерительного приемника  $U_{R1}$ .

Г.2.2.4 Отключают кабели от передающей и приемной антенн и соединяют их между собой с помощью коаксиального перехода.

Г.2.2.5 Фиксируют показание измерительного приемника  $U_{R2}$ .

Г.2.2.6 Затухание площадки  $A_3$  вычисляют по формуле

$$A_3 = U_{R2} - U_{R1} - K_{\text{пер}} - K_{\text{пр}} - K_{\text{вз}}, \quad (\text{Г.1})$$

где  $K_{\text{пер}}$  и  $K_{\text{пр}}$  — коэффициенты калибровки соответственно передающей и приемной антенн, дБ;  
 $K_{\text{вз}}$  — поправочный коэффициент, учитывающий взаимный импеданс антенн, дБ.

Для полупроводниковых симметричных вибраторов при  $R = 3$  м значения  $K_{\text{вз}}$  приведены в таблице Г.4, для всех остальных случаев  $K_{\text{вз}} = 0$ .

Т а б л и ц а Г.4 — Поправочный коэффициент  $K_{\text{вз}}$ , учитывающий взаимный импеданс для настроенных полуволновых симметричных вибраторов при  $R = 3$  м

Частота, МГц	Поправочный коэффициент $K_{\text{вз}}$ , дБ, при поляризации		Частота, МГц	Поправочный коэффициент $K_{\text{вз}}$ , дБ, при поляризации	
	горизонтальной	вертикальной		горизонтальной	вертикальной
	$h_1 = 2$ м, $h_2 = 1-4$ м	$h_1 = 2,75$ м, $h_2 =$ (см. таблицу Г.3)		$h_1 = 2$ м, $h_2 = 1-4$ м	$h_1 = 2,75$ м, $h_2 =$ (см. таблицу Г.3)
30	3,1	2,9	90	-1,0	0,7
35	4,0	2,6	100	-1,2	0,1
40	4,1	2,1	120	-0,4	-0,2
45	3,3	1,6	125	-0,2	-0,2
50	2,8	1,5	140	-0,1	0,2
60	1,0	2,0	150	-0,9	0,4
70	-0,4	1,5	160	-1,5	0,5
80	-1,0	0,9	175	-1,8	-0,2
			180	-1,0	-0,4

Коэффициенты калибровки антенн не должны включать затухание антенных кабелей, в противном случае при измерении  $U_{R2}$  выход генератора сигналов подключают непосредственно ко входу измерительного прибора (коаксиальным кабелем длиной не более 1 м).

Г.2.2.7 Если результат, полученный в Г.2.2.6, не превышает  $\pm 4$  дБ, площадку считают пригодной для измерения напряженности поля на заданной частоте и при данной поляризации.

Г.2.2.8 Операции измерений В.2.2.1 — В.2.2.7 повторяют для различных значений частоты при горизонтальной и вертикальной поляризациях.

**Г.3 Метод сканирования частоты****Г.3.1 Схема измерений**

Схема измерений аналогична схеме, приведенной в Г.2.1, за исключением того, что используют только широкополосные антенны.

**Г.3.2 Проведение измерений**

Измерительное оборудование, обеспечивающее автоматизированные измерения, должно иметь в своем составе следящий генератор (трекинг-генератор), иметь функцию накопления и обеспечивать возможность фиксации максимума. В требуемых полосах частот изменяют высоту приемной антенны  $h_2$  и проводят сканирование частоты. Полосы частот определяются типом используемой антенны. Скорость сканирования частоты должна быть значительно больше скорости изменения высоты антенны. Высоту передающей антенны устанавливают на  $h_1$ .

Г.3.2.1 Выходной уровень следящего генератора (трекинг-генератора) настраивают так, чтобы получить устойчивый отсчет на измерительном приемнике, не искаженный внешними помехами и его собственными шумами.

Г.3.2.2 Приемную антенну поднимают на мачте на максимальную высоту, приведенную в таблице Г.1.

Г.3.2.3 Анализатор спектра устанавливают на развертку необходимой полосы частот. Он должен быть настроен таким образом, что все значения результатов измерений до 60 дБ могли быть отображены на одной и той же шкале.

Г.3.2.4 Передающую антенну медленно опускают до минимальной высоты, фиксируя максимальное показание  $U_{r1}$ .

Г.3.2.5 Отключают кабели от передающей и приемной антенн и соединяют их между собой с помощью коаксиального перехода. Фиксируют показание  $U_{r2}$ .

Г.3.2.6 По формуле (Г.1) вычисляют  $A_3$  (коэффициенты калибровки антенн как непрерывные функции от частоты можно получить с помощью простой кривой, соответствующей набору значений коэффициентов отдельных антенн). Значения  $A_3$ , полученные в установленной полосе частот, вычерчивают на графике. Значения  $A_n$ , приведенные в таблице Г.1, также представляют в графическом виде.

Г.3.2.7 Разности между  $A_3$  и  $A_n$  не должны превышать допуск  $\pm 4$  дБ.

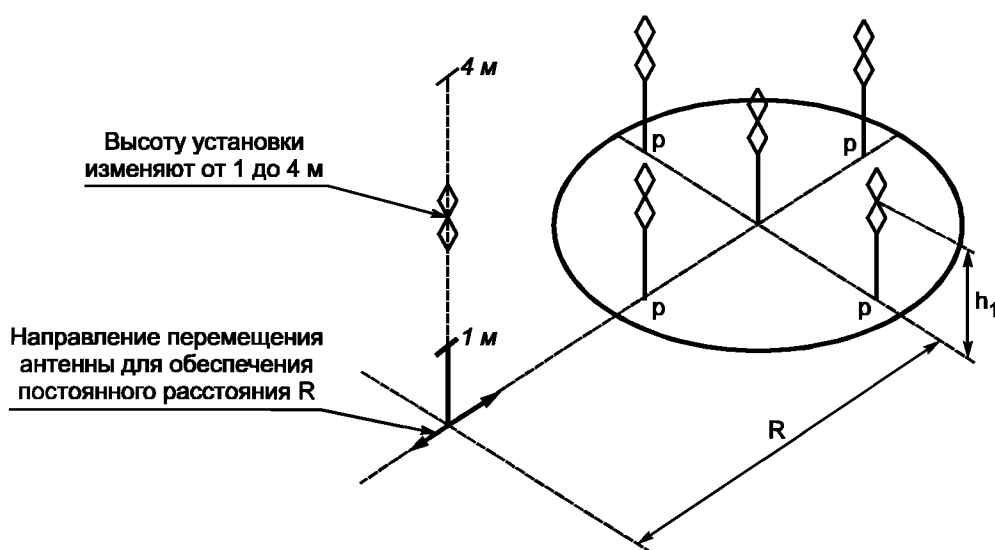
**П р и м е ч а н и е** — Для обоих методов измерения затухания рекомендуется на выходе антенных кабелей приемной и передающей антенн применять согласующие аттенюаторы 10 дБ. Аттенюаторы должны оставаться на своем месте до полного завершения измерений.

Г.4 Если значение  $A_3$  выходит за допуск  $\pm 4$  дБ, то необходимо проверить правильность работы (настройки) измерительной системы (антенна, генератор сигналов, измерительный приемник). После проверки обращают внимание на расположение площадки, окружающих предметов, кабелей и антенн, а также конструкцию и размер проводящей поверхности.

ПРИЛОЖЕНИЕ Д  
(обязательное)

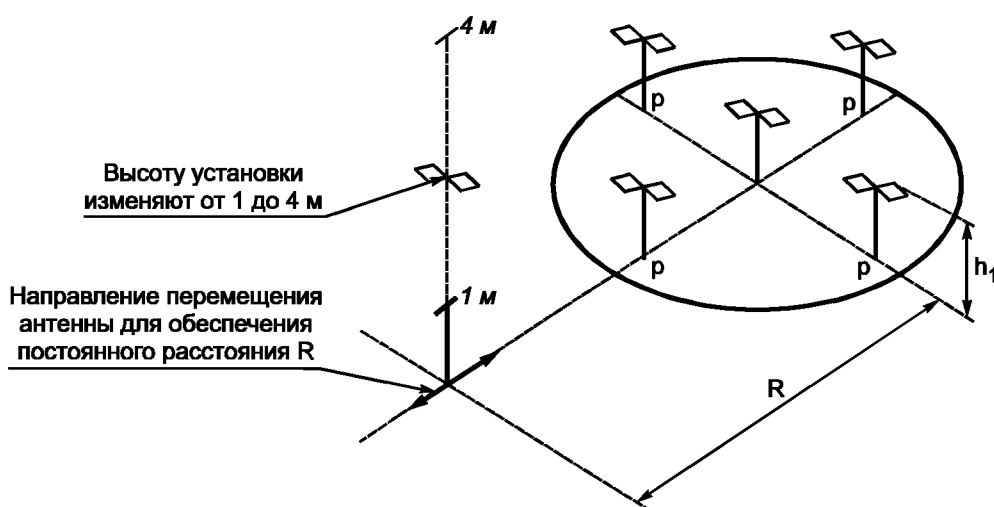
Методика проверки альтернативной измерительной площадки

Д.1 Измерения проводят по тому же алгоритму, что и для открытой измерительной площадки (в соответствии с приложением Г) за исключением того, что экспериментальное определение затухания альтернативной площадки проводят для объема, занимаемого испытуемым ТС при его вращении на 360 град. Для проверки проводят двадцать отдельных измерений затухания площадки (см. рисунки Д.1 и Д.2): пять позиций в горизонтальной плоскости (в центре поворотной платформы, слева, справа, спереди и сзади от центра поворотной платформы) для двух поляризаций (горизонтальной и вертикальной) и для двух высот (1 и 2 м при горизонтальной; 1 и 1,5 м при вертикальной поляризации). Кроме того, высоту приемной антенны при измерительном расстоянии 30 м изменяют от 1 до 4 м.



$p$  — радиус испытуемого объема при вращении ТС на 360 град;  $h_1 = 1$  и 1,5 м

Рисунок Д.1 — Расположения антенн при измерении затухания альтернативной площадки (вертикальная поляризация)



$p$  — радиус испытуемого объема при вращении ТС на 360 град;  $h_1 = 1$  и 2 м

Рисунок Д.2 — Расположения антенн при измерении затухания альтернативной площадки (горизонтальная поляризация)

Теоретические (расчетные) значения затухания площадки  $A_n$  приведены в таблице Д.1

Т а б л и ц а Д.1 — Затухание площадки  $A_n$  при использовании широкополосных антенн

Частота, МГц	Затухание $A_n$ , дБ, при поляризации										
	горизонтальной					вертикальной					
	$R = 3$ м, $h_1 = 1$ м, $h_2 = 1-4$ м	$R = 3$ м, $h_1 = 2$ м, $h_2 = 1-4$ м	$R = 10$ м, $h_1 = 1$ м, $h_2 = 1-4$ м	$R = 10$ м, $h_1 = 2$ м, $h_2 = 1-4$ м	$R = 30$ м, $h_1 = 1$ м, $h_2 = 1-4$ м	$R = 30$ м, $h_1 = 2$ м, $h_2 = 1-4$ м	$R = 3$ м, $h_1 = 1$ м, $h_2 = 1-4$ м	$R = 3$ м, $h_1 = 2$ м, $h_2 = 1-4$ м	$R = 10$ м, $h_1 = 1$ м, $h_2 = 1-4$ м	$R = 10$ м, $h_1 = 2$ м, $h_2 = 1-4$ м	$R = 30$ м, $h_1 = 1$ м, $h_2 = 1-4$ м
30	15,8	11,0	29,8	24,1	47,7	41,7	8,2	9,3	16,7	16,9	26,0
35	13,4	8,8	27,1	21,6	45,0	39,1	6,9	8,0	15,4	15,6	24,7
40	11,3	7,0	24,9	19,4	42,7	36,8	5,8	7,0	14,2	14,4	23,5
45	9,4	5,5	22,9	17,5	40,7	34,7	4,9	6,1	13,2	13,4	22,5
50	7,8	4,2	21,1	15,9	38,8	32,9	4,0	5,4	12,3	12,5	21,6
60	5,0	2,2	18,0	13,1	35,7	29,8	2,6	4,1	10,7	11,0	20
70	2,8	0,6	15,5	10,9	33,0	27,2	1,5	3,2	9,4	9,7	18,7
80	0,9	-0,7	13,3	9,2	30,7	24,9	0,6	2,6	8,3	8,6	17,5
90	-0,7	-1,8	11,4	7,8	28,7	23,0	-0,1	2,1	7,3	7,6	16,5
100	-2,0	-2,8	9,7	6,7	26,9	21,2	-0,7	1,9	6,4	6,8	15,6
120	-4,2	-4,4	7,0	5,0	23,8	18,2	-1,5	1,3	4,9	5,4	14,0
125	-4,7	-4,7	6,4	4,6	23,1	17,6	-1,6	0,5	4,6	5,1	13,6
140	-6,0	-5,8	4,8	3,5	21,1	15,8	-1,8	-1,5	3,7	4,3	12,7
150	-6,7	-6,3	3,9	2,9	20,0	14,7	1,8	-2,6	3,1	3,8	12,1
160	-7,4	-6,7	3,1	2,3	18,9	13,8	-1,7	-3,7	2,6	3,4	11,5
175	-8,3	-6,9	2,0	1,5	17,4	12,4	-1,4	-4,9	2,0	2,9	10,8
180	-8,6	-7,2	1,7	1,2	16,9	12,0	-1,3	-5,3	1,8	2,7	10,5
200	-9,6	-8,4	0,6	0,3	15,2	10,6	-3,6	-6,7	1,0	2,1	9,6
250	-11,7	-10,6	-1,6	-1,7	11,6	7,8	-7,7	-9,1	-0,5	0,3	7,7
300	-12,8	-12,3	-3,3	-3,3	8,7	6,1	-10,5	-10,9	-1,5	-1,9	6,2
400	-14,8	-14,9	-5,9	-5,8	4,5	3,5	-14,0	-12,6	-4,1	-5,0	3,9
500	-17,3	-16,7	-7,9	-7,6	1,8	1,6	-16,4	-15,1	-6,7	-7,2	2,1
600	-19,1	-18,3	-9,5	-9,3	0,0	0,0	-16,3	-16,9	-8,7	-9,0	0,8
700	-20,6	-19,7	-10,8	-10,6	-1,3	-1,3	-18,4	-18,4	-10,2	-10,4	-0,3
800	-21,3	-20,8	-12,0	-11,8	-2,5	-2,5	-20,0	-19,3	-11,5	-11,6	-1,1
900	-22,5	-21,8	-12,8	-12,9	-3,5	-3,5	-21,3	-20,4	-12,6	-12,7	-1,7
1000	-23,5	-22,7	-13,8	-13,8	-4,5	-4,5	-22,4	-21,4	-13,6	-13,6	-3,6

Значения  $A_n$  в таблице Д.1 приведены для антенн, расположенных таким образом, что расстояние между нижним концом антенны и землей составляет не менее 0,25 м при размещении центра антенны на высоте 1 м при вертикальной поляризации

Д.2 Измерения проводят с использованием широкополосных антенн. Измерительное расстояние измеряют между центрами поворотной платформы и антенны. Приемную и передающую антенны располагают так, чтобы их элементы были параллельны друг другу и перпендикулярны оси измерения.

Д.3 При вертикальной поляризации нецентральные позиции передающей антенны должны находиться на границе испытываемого объема. Кроме того, нижний конец антенны должен находиться на высоте не менее 25 см от пола.

Д.4 При горизонтальной поляризации в позициях справа и слева, если расстояние между конструкцией и/или радиопоглощающим материалом, установленным на боковых стенах, и периферией испытываемого объема меньше 1 м, центр антенны сдвигают в направлении центральной позиции таким образом, чтобы конец антенны находился на границе либо отстоял от нее не более, чем на 10 % от диаметра испытываемого объема. Позиции спереди и сзади должны находиться на границе объема.

Д.5 Измерения проводят при постоянстве расстояний между приемной и передающей антеннами. Приемную антенну передвигают по линии к центру поворотного стола (см. рисунки Д.1 — Д.4).

Д.6 Количество необходимых измерений можно уменьшить в следующих случаях:

а) допускается не проводить измерения в позиции сзади при обеих поляризациях, если ближайшая точка конструкции и/или поглощающего материала находится от границы испытываемого объема на расстоянии более 1 м;

б) общее количество измерений при горизонтальной поляризации вдоль диаметра испытываемого объема, соединяющего позиции слева и справа, может быть уменьшено до минимального количества, если элементы приемной антенны захватывают не менее 90 % диаметра испытываемого объема;

в) допускается не проводить измерения при вертикальной поляризации на высоте 1,5 м, если высота испытываемого объема (включая высоту стола при его использовании) меньше 1,5 м;

д) если испытываемый объем имеет размеры не более  $1 \cdot 1,5 \cdot 1,5$  м (включая высоту стола при его использовании), то при горизонтальной поляризации измерения проводят в центре, спереди и сзади на высоте 1 и 2 м. Если выполняются условия, приведенные в перечислении а), то допускается не проводить измерения в позиции сзади. При этом потребуется восемь измерений: четыре — при вертикальной поляризации (в центре, слева, справа и спереди) для одной высоты и четыре — при горизонтальной поляризации (в центре и спереди) для двух высот (см. рисунки Д.3 и Д.4).

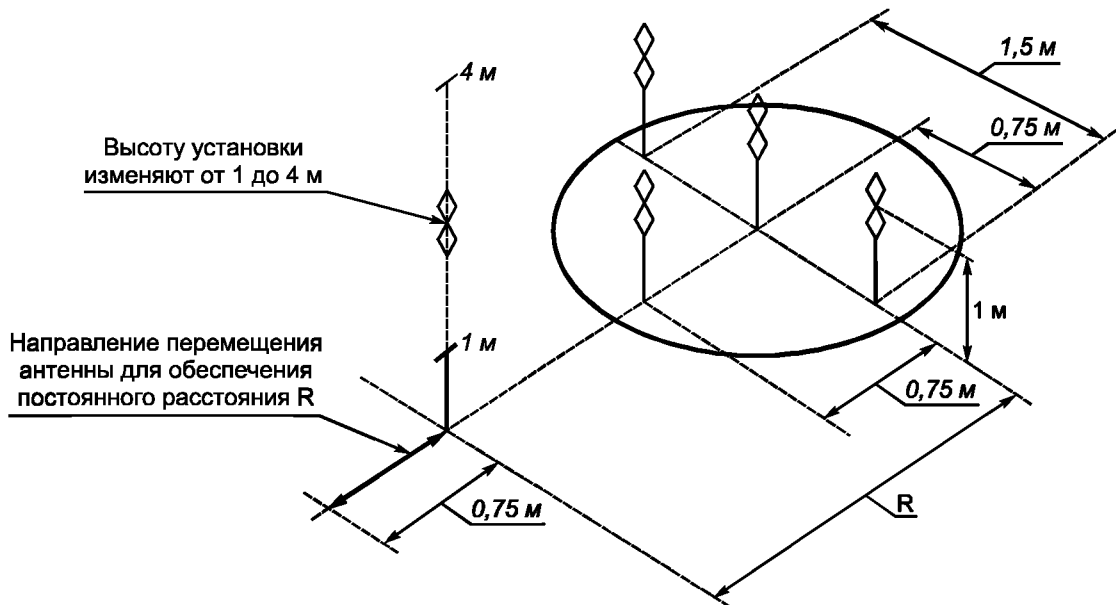


Рисунок Д.3 — Расположения антенн при измерении затухания альтернативной площадки (вертикальная поляризация) для испытываемого объема с размерами не более  $1 \cdot 1,5 \cdot 1,5$  м и при расстоянии от задней границы объема до ближайшей точки конструкции и/или радиопоглощающего материала более 1 м

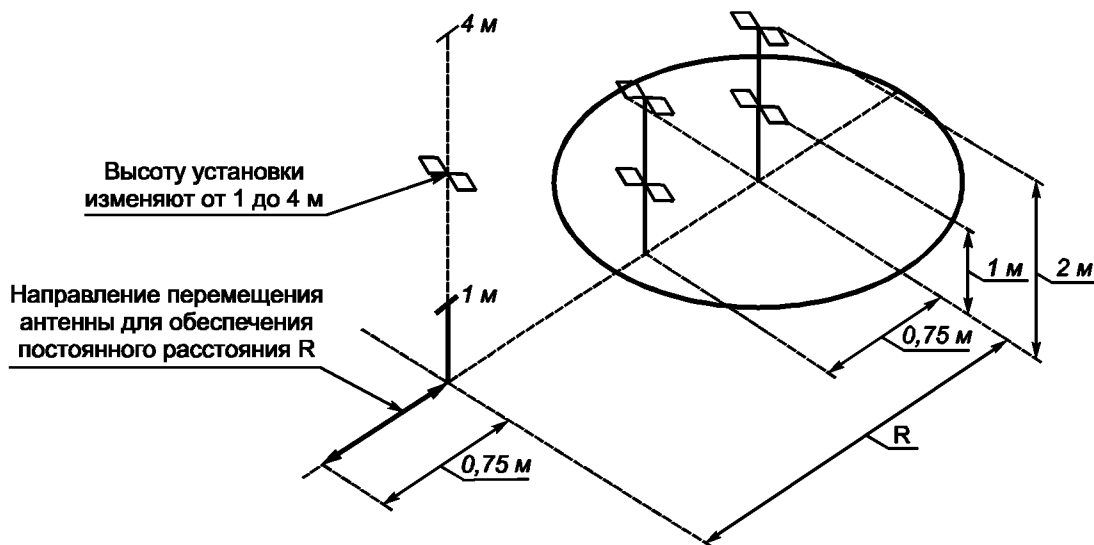


Рисунок Д.4 — Расположения антенн при измерении затухания альтернативной площадки (горизонтальная поляризация) для испытываемого объема с размерами не более  $1 \cdot 1,5 \cdot 1,5$  м и при расстоянии от задней границы объема до ближайшей точки конструкции и/или радиопоглощающего материала более 1 м



Ключевые слова: электромагнитная совместимость; промышленные радиопомехи; технические средства — источники промышленных радиопомех; методы испытаний

---

Редактор *И. И. Зайончковская*  
Технический редактор *Л. А. Кузнецова*  
Корректор *Н. И. Гавришук*  
Компьютерная верстка *В. Н. Романовой*

Изд. лиц. № 02354 от 14.07.2000. Подписано в печать 16.01.2002. Усл. печ. л. 3,26. Уч.-изд. л. 2,45.  
Тираж 176 экз. С 3489. Зак. 20

---

ИПК Издательство стандартов, 107076, Москва, Колодезный пер., 14.  
<http://www.standards.ru> e-mail: [info@standards.ru](mailto:info@standards.ru)  
Набрано в Калужской типографии стандартов на ПЭВМ.  
Отпечатано в ИПК Издательство стандартов