

ГОСУДАРСТВЕННЫЙ СТАНДАРТ РОССИЙСКОЙ ФЕДЕРАЦИИ

**СРЕДСТВА СВЯЗИ, ИНФОРМАТИКИ
И СИГНАЛИЗАЦИИ РЕАБИЛИТАЦИОННЫЕ
ЭЛЕКТРОННЫЕ**

Общие технические условия

Издание официальное

Предисловие

1 РАЗРАБОТАН И ВНЕСЕН Техническим комитетом по стандартизации ТК 381 «Технические средства для инвалидов»

2 ПРИНЯТ И ВВЕДЕН В ДЕЙСТВИЕ Постановлением Госстандарта России от 16 апреля 1999 г. № 128

3 Настоящий стандарт разработан по федеральной комплексной программе «Социальная поддержка инвалидов», утвержденной Постановлением Правительства Российской Федерации от 16 января 1995 г. № 59

4 ВВЕДЕН ВПЕРВЫЕ

© ИПК Издательство стандартов, 1999

Настоящий стандарт не может быть полностью или частично воспроизведен, тиражирован и распространен в качестве официального издания без разрешения Госстандарта России

Содержание

1 Область применения	1
2 Нормативные ссылки	1
3 Определения и сокращения	3
4 Классификация	5
5 Общие технические требования	5
6 Требования безопасности	9
7 Правила приемки	9
8 Методы испытаний	10
9 Транспортирование и хранение	20
10 Указания по эксплуатации	20
11 Гарантии изготовителя	20
Приложение А Условия проведения испытаний на воздействие механических и климатических внешних воздействующих факторов	21
Приложение Б Методы испытаний на стойкость к воздействию биологической среды	27
Приложение В Библиография	28

**СРЕДСТВА СВЯЗИ, ИНФОРМАТИКИ И СИГНАЛИЗАЦИИ РЕАБИЛИТАЦИОННЫЕ
ЭЛЕКТРОННЫЕ****Общие технические условия**

Electronics aids disabled persons.
General specifications

Дата введения 2000—01—01

1 Область применения

Настоящий стандарт распространяется на электронные реабилитационные средства связи, информатики и сигнализации по ГОСТ Р 51079 (далее — аппаратура) и устанавливает общие технические требования к аппаратуре и методы ее испытаний.

Вид климатического исполнения аппаратуры — УХЛ по ГОСТ 15150, но для работы в диапазоне температур окружающей среды от минус 10 до плюс 40 °С, если иное не установлено исходными требованиями к аппаратуре, и в условиях повышенной относительной влажности воздуха 80 % при температуре 25 °С.

Обязательные требования к качеству аппаратуры, обеспечивающие реабилитационный эффект, электромагнитную совместимость и безопасность для жизни и здоровья людей, изложены в 5.5.2, 5.4 и разделе 6 настоящего стандарта.

2 Нормативные ссылки

В настоящем стандарте использованы ссылки на следующие стандарты:

ГОСТ 12.1.003—83 Система стандартов безопасности труда. Шум. Общие требования безопасности

ГОСТ 12.2.006—87 Безопасность аппаратуры электронной сетевой и сходных с ней устройств, предназначенных для бытового и аналогичного общего применения. Общие требования и методы испытаний

ГОСТ 12.2.007.0—75 Система стандартов безопасности труда. Изделия электротехнические. Общие требования безопасности

ГОСТ 12.3.019—80 Система стандартов безопасности труда. Испытания и измерения электрические. Общие требования безопасности

ГОСТ 20.57.406—81 Комплексная система контроля качества. Изделия электронной техники, квантовой электроники и электротехнические. Методы испытаний

ГОСТ 26.003—80 Система интерфейса для измерительных устройств с байт-последовательным, битпараллельным обменом информацией. Требования к совместимости

ГОСТ 27.301—95 Надежность в технике. Расчет надежности. Основные положения

ГОСТ 27.410—87 Надежность в технике. Методы контроля показателей надежности и планы контрольных испытаний на надежность

ГОСТ 1770—74 Посуда мерная лабораторная стеклянная. Цилиндры, мензурки, колбы, пробирки. Технические условия

ГОСТ 4233—77 Натрий хлористый. Технические условия

ГОСТ 6613—86 Сетки проволочные тканые с квадратными ячейками. Технические условия

ГОСТ 7153—85 Аппараты телефонные общего применения. Общие технические условия

ГОСТ 7396.0—89 Соединители электрические штепсельные бытового и аналогичного назначения. Общие технические условия

ГОСТ 7396.1—89 Соединители электрические штепсельные бытового и аналогичного назначения. Основные размеры

ГОСТ 7399—97 Провода и шнуры на номинальное напряжение до 450/750 В. Технические условия

ГОСТ 9042—86 Соединители антенные и заземляющие для бытовой радиоэлектронной аппаратуры. Технические условия

ГОСТ 11478—88 Аппаратура радиоэлектронная бытовая. Нормы и методы испытаний на воздействие внешних механических и климатических факторов

ГОСТ 13109—97 Электрическая энергия. Требования к качеству электрической энергии в электрических сетях общего назначения

ГОСТ 15150—69 Машины, приборы и другие технические изделия. Исполнения для различных климатических районов. Категории, условия эксплуатации, хранения и транспортирования в части воздействия климатических факторов внешней среды

ГОСТ 16122—87 Громкоговорители. Методы измерения электроакустических параметров

ГОСТ 16842—82 Радиопомехи промышленные. Методы испытаний источников промышленных радиопомех

ГОСТ 18275—72 Аппаратура радиоэлектронная. Номинальные значения напряжений и силы токов питания

ГОСТ 18321—73 Статистический контроль качества. Методы случайного отбора выборок штучной продукции

ГОСТ 21552—84 Средства вычислительной техники. Общие технические требования, правила приемки, методы испытаний, маркировка, упаковка, транспортирование и хранение

ГОСТ 22505—97 Радиопомехи промышленные от приемников телевизионных и приемников радиовещательных частотно-модулированных сигналов в диапазоне УКВ. Нормы и методы измерений

ГОСТ 23511—79 Радиопомехи промышленные от электротехнических устройств, эксплуатируемых в жилых домах или подключаемых к их электрическим сетям. Нормы и методы измерений

ГОСТ 24346—80 Вибрация. Термины и определения

ГОСТ 24838—87 Аппаратура радиоэлектронная бытовая. Входные и выходные параметры

ГОСТ 25336—82 Посуда и оборудование лабораторные стеклянные. Типы, основные параметры и размеры

ГОСТ 25874—83 Аппаратура радиоэлектронная, электронная и электротехническая. Условные функциональные обозначения

ГОСТ 27418—87 Аппаратура радиоэлектронная бытовая. Термины и определения

ГОСТ 28002—88 Аппаратура радиоэлектронная бытовая. Общие требования по защите от электростатических разрядов и методы испытаний

ГОСТ 28190—89 Соединители бытового и аналогичного назначения. Технические требования и методы испытаний

ГОСТ 28201—89 Основные методы испытаний на воздействие внешних факторов. Часть 2. Испытания. Испытание Са: Влажное тепло, постоянный режим

ГОСТ 28216—89 Основные методы испытаний на воздействие внешних факторов. Часть 2. Испытания. Испытание Db и руководство: Влажное тепло, циклическое (12+12 часовой цикл)

ГОСТ 28594—90 Аппаратура радиоэлектронная бытовая. Упаковка, маркировка, транспортирование и хранение

ГОСТ 29073—91 Совместимость технических средств измерения, контроля и управления промышленными процессами электромагнитная. Устойчивость к электромагнитным помехам. Общие положения

ГОСТ 29191—91 Совместимость технических средств электромагнитная. Устойчивость к электростатическим разрядам. Технические требования и методы испытаний

ГОСТ 29216—91 Совместимость технических средств электромагнитная. Радиопомехи промышленные от оборудования информационной техники. Нормы и методы испытаний

ГОСТ 30428—96 Совместимость технических средств электромагнитная. Радиопомехи промышленные от аппаратуры проводной связи. Нормы и методы испытаний

ГОСТ Р 8.563—96 Государственная система обеспечения единства измерений. Методики выполнения измерений

ГОСТ Р 15.111—97 Система разработки и постановки продукции на производство. Технические средства реабилитации инвалидов

ГОСТ Р 50015—92 Совместимость видеомагнитофонов бытовых электромагнитная. Устойчивость к электромагнитным полям и наведенным высокочастотным токам и напряжениям. Методы испытаний

ГОСТ Р 50267.0—92 Изделия медицинские электрические. Часть 1. Общие требования безопасности

ГОСТ Р 50377—92 Безопасность оборудования информационной технологии, включая электрическое контрольное оборудование

ГОСТ Р 50444—92 Приборы, аппараты и оборудование медицинские. Общие технические условия

ГОСТ Р 50628—93 Совместимость машин электронных вычислительных персональных электромагнитная. Устойчивость к электромагнитным помехам. Технические требования и методы испытаний

ГОСТ Р 50917—96 Устройства, печатающие шрифтом Брайля. Общие технические условия

ГОСТ Р 50918—96 Устройства отображения информации по системе шрифта Брайля. Общие технические условия

ГОСТ Р 51024—97 Аппараты слуховые электронные реабилитационные. Общие технические условия

ГОСТ Р 51075—97 Аппаратура телевизионная увеличивающая реабилитационная. Общие технические условия

ГОСТ Р 51076—97 Тренажеры слухоречевые реабилитационные. Общие технические условия

ГОСТ Р 51079—97 Технические средства реабилитации людей с ограничениями жизнедеятельности. Классификация

3 Определения и сокращения

В настоящем стандарте применяют термины по ГОСТ 24346, а также следующие термины с соответствующими определениями и сокращения:

электронная реабилитационная аппаратура: Аппаратура связи, информатики и сигнализации классов 21 и 24 по ГОСТ Р 51079, реабилитационный эффект которой обеспечивается благодаря применению средств на базе радиоэлектроники, вычислительной техники, телефонной связи;

амплитуда: По ГОСТ 24346;

аппаратура с универсальным питанием: Электронная реабилитационная аппаратура, питание которой осуществляется от сети напряжением 220 В, частотой 50 Гц (далее — сеть 220 В, 50 Гц) и от автономных источников постоянного тока (или источников сети транспортных средств) с возможностью переключения источника питания;

измерительная точка: Точка, в которой измеряют значение вибрации (удара). Ее можно использовать как контрольную и опорную точку;

интерфейс: По ГОСТ 26.003;

исходные требования к аппаратуре: Требования, установленные в техническом задании, тематической карточке, предложении-заявке на выполнение научно-исследовательской и опытно-конструкторской работы по созданию аппаратуры;

контрольная точка: Точка, расположенная на крепежном приспособлении, испытательном стенде или на аппаратуре как можно ближе к одной из точек крепления и, в любом случае, жестко связанная с ней. Для выполнения требований, предъявляемых к испытанию, необходимы несколько контрольных точек. При наличии четырех или менее точек крепления каждую точку следует использовать в качестве контрольной. При наличии более четырех точек крепления необходимы четыре типичные точки крепления как контрольные. В особых случаях, например для крупногаба-

ритной аппаратуры или аппаратуры сложной конфигурации, контрольные точки необходимо указывать в технических условиях на аппаратуру, если они не могут находиться вблизи точек крепления;

комбинированная аппаратура (комплекс): Электронная реабилитационная аппаратура, состоящая из конструктивно законченных входящих устройств, выполняющих самостоятельные функции и имеющих собственную конструкторскую документацию;

критерий качества функционирования при воздействии внешних электромагнитных полей: По ГОСТ 29073;

носитель записи: Магнитофонная, видеомагнитофонная лента, компакт-диск, грампластинка и т.п. с записанными на них аудио-, видеопрограммами, которые воспроизводятся на аппаратуре конкретного вида;

опасное напряжение: По ГОСТ 12.2.006;

опорная точка: Одна из контрольных точек, сигнал которой предназначен для регулирования параметров испытательного воздействия;

основная потребительская функция: Функция, определяемая назначением аппаратуры, установленным в разделе «Область применения» государственного стандарта на аппаратуру конкретного вида;

пределная температура: Температура, после воздействия которой аппаратура должна выполнять установленные эксплуатационным документом функции, при этом значения параметров должны соответствовать установленным стандартами и (или) техническими условиями;

расчетный метод контроля показателей надежности: По ГОСТ 27.301;

реабилитационный эффект: Показатель эффективности (полезности) применения аппаратуры в целях устранения или компенсации ограничений жизнедеятельности человека;

резонанс: Отклик колебательной системы на периодическое воздействие частотой, близкой к частоте ее собственных колебаний. При резонансе резко увеличивается амплитуда вынужденных колебаний колебательной системы;

рабочая температура: Температура, при которой аппаратура должна выполнять установленные эксплуатационным документом функции, при этом значения параметров должны оставаться в пределах, установленных стандартами и (или) техническими условиями для испытаний данного вида;

специальное свойство (функция) аппаратуры: Свойство, которое позволяет компенсировать, ослабить или нейтрализовать ограничение жизнедеятельности человека;

степень жесткости воздействия помех: По ГОСТ 29073;

точка крепления: Точка, принадлежащая части аппаратуры, связанная с крепежным приспособлением или испытательным (вибрационным, ударным) стендом в том месте, где аппаратуру обычно крепят в процессе эксплуатации. Если для крепления используют часть собственного крепежного устройства аппаратуры, то точками крепления считают точки крепления этого устройства, а не аппаратуры;

прочность аппаратуры к внешним воздействующим факторам: Свойство аппаратуры, заключающееся в способности выполнять функции и сохранять значения параметров в пределах установленных норм после действия на нее определенных внешних воздействующих факторов;

стойкость аппаратуры к внешним воздействующим факторам: Свойство аппаратуры, заключающееся в способности выполнять функции и сохранять значения параметров в пределах установленных норм во время и после действия на нее внешних воздействующих факторов;

устойчивость аппаратуры к внешним воздействующим факторам: Свойство аппаратуры, заключающееся в способности выполнять функции и сохранять значения параметров в пределах установленных норм во время действия на нее внешних воздействующих факторов;

цикл качания частоты: Плавное изменение частоты в заданном диапазоне один раз в каждом направлении, например 10—150—10 Гц;

экспериментальный метод контроля показателей надежности: По ГОСТ 27.410;

ТУ: Технические условия на аппаратуру конкретного вида;

НД: Нормативный документ;

ЭД: Эксплуатационный документ;

ВВФ: Внешний воздействующий фактор.

4 Классификация

4.1 Аппаратуру в зависимости от условий ее эксплуатации подразделяют на группы, указанные в таблице 1.

Т а б л и ц а 1

Группа аппаратуры	Условия эксплуатации	Категория исполнения по ГОСТ 15150
I	В жилых помещениях	4.2
II	В транспортных средствах (встроенная)	2.1
III	На открытом воздухе, но не в условиях движения	1.1
IV	На открытом воздухе, в том числе в условиях движения (на ходу, в салоне автомобиля, катера и т.п.)	1.1

4.2 Аппаратуру в зависимости от возможных последствий отказа в эксплуатации относят к классу Б или Г по ГОСТ Р 50444.

4.3 По видам электропитания аппаратуру подразделяют на:

- сетевую, питание которой осуществляется от сети переменного тока частотой 50 Гц;
- с питанием от автономных источников постоянного тока;
- с питанием от источников сети транспортных средств;
- с универсальным питанием.

5 Общие технические требования

5.1 Общие требования

5.1.1 Порядок разработки и постановки аппаратуры на производство — по ГОСТ Р 15.111.

5.1.2 Аппаратура должна соответствовать требованиям, установленным настоящим стандартом, требованиям государственных стандартов на аппаратуру конкретного вида (далее — стандарты) и (или) ТУ, в том числе:

- слуховые аппараты — ГОСТ Р 51024;
- слухоречевые реабилитационные тренажеры — ГОСТ Р 51076;
- телевизионная увеличивающая реабилитационная аппаратура — ГОСТ Р 51075;
- устройства печатающие и отображения информации по системе шрифта Брайля — ГОСТ Р 50917 и ГОСТ Р 50918.

Аппаратура, на которую отсутствуют стандарты, должна соответствовать требованиям, установленным настоящим стандартом и ТУ.

Примечания

1 Если в комбинированную аппаратуру входят устройства, к которым предъявляют менее жесткие требования (в том числе по эксплуатации, безопасности, электромагнитной совместимости), чем установленные в настоящем стандарте, их применение в аппаратуре возможно с учетом мер индивидуальной или общей защиты в аппаратуре (в месте установки), в том числе: амортизации, термостатирования, экранизации и т.п.

При этом меры защиты должны обеспечивать применение этих устройств в условиях, соответствующих требованиям настоящего стандарта.

2 Бытовая радиоэлектронная аппаратура (БРЭА) по ГОСТ 27418, средства вычислительной техники по ГОСТ 21552, телефонные аппараты по ГОСТ 7153 и сходная с ними аппаратура, в которой специальные свойства (функции), обеспечивающие реабилитационный эффект, являются дополнительными по отношению к основной (основным) потребительской функции этой аппаратуры, должны соответствовать стандартам на них с учетом требований ГОСТ Р 15.111 и требований 5.4 и разделов 6, 10 настоящего стандарта.

5.1.3 Применяемые в аппаратуре импортные входящие устройства и комплектующие изделия должны быть сертифицированы в установленном порядке.

5.1.4 Методики выполнения измерений, приводимые в стандартах и (или) ТУ, должны быть аттестованы по ГОСТ Р 8.563.

5.1.5 В условное обозначение аппаратуры при заказе должны входить:

- полное торговое наименование аппаратуры;
- обозначение стандарта и (или) ТУ.

5.2 Технические требования

5.2.1 Питание аппаратуры должно осуществляться от сети переменного тока 220 В, 50 Гц по ГОСТ 13109 при значениях напряжения (220 ± 22) В или (и) от автономных источников постоянного тока, номинальное значение напряжения которых соответствует данным из ряда по ГОСТ 18275 с допускаемыми отклонениями от плюс 10 до минус 30 % и указанным в стандартах и (или) ТУ.

Примечание — Для аппаратуры группы II параметры сети питания — в соответствии с установленными стандартами и (или) ТУ.

5.2.2 В стандартах и (или) ТУ на аппаратуру должны быть установлены следующие требования:
а) значения параметров входных и выходных цепей.

Примечание — Для аудио- и видеоаппаратуры, сходной с бытовой радиоэлектронной аппаратурой, рекомендуемые значения параметров — по ГОСТ 24838;

- б) параметры, обеспечивающие реабилитационный эффект;
- в) продолжительность непрерывной работы.

Примечание — Если аппаратура имеет неограниченную продолжительность непрерывной работы, это должно быть указано в ТУ;

г) потребляемая мощность от сети 220 В;

д) предельно допустимые уровни выходных сигналов, влияющих на реабилитационный эффект и безопасность жизни и здоровья пользователя (уровни звукового давления, яркости, контрастности и т.п.), возникающие при переходных процессах включения и выключения аппаратуры и при работе в условиях одной неисправности.

Примечание — Требования перечисления д) устанавливают на аппаратуру класса Б по ГОСТ Р 50444.

5.2.3 В аппаратуре должны быть применены стандартные интерфейсы, если иное не предусмотрено исходными требованиями к аппаратуре.

5.2.4 Входящие устройства и комплектующие изделия аппаратуры (электрорадиоэлементы, электромеханические, механические и т.п.) должны быть применены в режимах эксплуатации, установленных соответствующими стандартами и (или) ТУ.

5.2.5 В ТУ на аппаратуру с автономными источниками питания рекомендуется устанавливать продолжительность работы от одного комплекта источников питания.

5.3 Требования надежности

В стандартах и (или) ТУ устанавливают следующие показатели надежности:

- среднюю наработку на отказ T_0 , ч;
- средний срок службы $T_{сл}$, лет.

Примечание — Нарработку на отказ нормируют исходя из экспоненциального распределения времени безотказной работы.

Критерии отказов и предельные состояния по ГОСТ 27.410 устанавливают в ТУ.

5.4 Требования электромагнитной совместимости

5.4.1 По уровню излучаемых радиопомех аппаратура, содержащая источники радиопомех, должна соответствовать требованиям:

- ГОСТ 23511 — аудио-, видео- и сходная с ней аппаратура;
- ГОСТ 22505 — радиоприемная аппаратура, телевизоры и сходная с ними аппаратура с преобразованием радиочастоты;
- ГОСТ 29216 — аппаратура информационной техники, в частности аппаратура группы В;
- ГОСТ 30428 — аппаратура проводной связи;
- [1], [2] — аппаратура, сходная с бытовой радиоэлектронной аппаратурой.

5.4.2 Аппаратура должна быть устойчива к электростатическим разрядам и электромагнитным полям, нормы воздействия которых установлены:

- ГОСТ 28002 и [3] — для аппаратуры, сходной с бытовой радиоэлектронной аппаратурой;
- ГОСТ 29191 со степенью жесткости 3 — для остальной аппаратуры;
- ГОСТ Р 50628 — для аппаратуры, сходной с вычислительными электронными персональными машинами.

Примечание — Перечень измеряемых параметров, значения критериев качества функционирования (А или В по ГОСТ 29073) устанавливаются в стандартах и (или) ТУ.

Для предотвращения травм пользователя в стандартах и (или) ТУ (при необходимости) должны быть установлены требования к стабильности выходных параметров аппаратуры при воздействии помех.

5.5 Требования стойкости, прочности и устойчивости к ВВФ

5.5.1 Аппаратура в процессе эксплуатации должна быть стойкой, прочной и устойчивой к воздействию механических и климатических ВВФ, значения параметров которых установлены в таблице А.1, и биологических ВВФ — по 5.5.2.

Примечания

1 Конкретные значения рабочей пониженной температуры среды для аппаратуры или входящих устройств могут быть уточнены и приведены в соответствии с условиями эксплуатации, что должно быть установлено в стандартах и (или) ТУ.

2 Требования стойкости и прочности аппаратуры к воздействию солнечного излучения, пыли и соляного тумана не предъявляют, если иное не установлено исходными требованиями к аппаратуре.

5.5.2 В аппаратуре, постоянно контактирующей с телом человека, рекомендуется учитывать воздействие биологической среды, если это указано в ТУ, в том числе:

- а) для частей аппаратуры, постоянно контактирующих в рабочем положении с телом человека, — воздействие имитатора пота;
- б) для частей аппаратуры, постоянно контактирующих в рабочем положении с частями тела человека, восприимчивыми к стафилококку, — воздействие стафилококка.

5.5.3 Аппаратура (части аппаратуры), которую по условиям применения могут эксплуатировать многие пользователи (например, тренажеры), должна быть устойчива к дезинфекции.

5.6 Требования к конструкции

5.6.1 Аппаратура должна соответствовать конструкторской документации, указанной в ТУ.

Примечание — Если требования к качеству внешнего вида аппаратуры не могут быть полностью определены конструкторской документацией, то на аппаратуру должен быть разработан эталон-образец, утвержденный изготовителем.

5.6.2 Материалы, применяемые в аппаратуре и постоянно контактирующие с телом человека, должны быть разрешены к применению Минздравом России.

5.6.3 Внешние части аппаратуры и входящих устройств (при наличии) не должны иметь острых кромок, заусенцев и т.п., которые могут нанести травму пользователю при эксплуатации аппаратуры в соответствии с ЭД.

5.6.4 Все органы управления аппаратурой должны быть закреплены так, чтобы они не могли быть сняты или ослаблены при нормальной эксплуатации. Органы управления, регулирование которых может представлять опасность для здоровья пользователя, должны быть закреплены так, чтобы показания всех шкал всегда соответствовали положениям органа управления.

Примечание — Точность соответствия показаний шкал значениям выходного сигнала — согласно установленной стандартами и (или) ТУ.

5.6.5 Надписи или условные функциональные обозначения (символы) органов управления, регулирования, индикации и соединителей аппаратуры — по ГОСТ 25874, ГОСТ 12.2.006, а также по НД на символы, наносимые на аппаратуру для людей с различными ограничениями жизнедеятельности (например, символы Брайля).

5.6.6 Маркировка разъемов, регуляторов, шкал должна быть четко различима и не должна стираться в течение срока службы.

Примечание — Конструктивное исполнение маркировки должно обеспечивать ее различимость для людей с ограничениями жизнедеятельности, на которых рассчитано применение аппаратуры.

5.6.7 В стандартах и (или) ТУ должны быть установлены требования к аппаратуре, относящиеся к:

- а) массе;
- б) габаритным размерам (в трех плоскостях).

5.6.8 В цепи электропитания аппаратуры от сети 220 В должны быть установлены плавкие вставки (предохранители). Конструкция крепления внешних плавких вставок должна обеспечивать их замену пользователем без применения специального инструмента (с учетом требований ГОСТ 12.2.006).

Примечание — Допускается установка предохранителей внутри аппаратуры.

5.6.9 На электрических разъемах аппаратуры должны быть нанесены обозначения, позволяющие пользователю определить части разъемов, подлежащие соединению между собой.

5.6.10 При наличии в составе аппаратуры нескольких входящих устройств с питанием от сети 220 В рекомендуется подавать на них питание от сетевых розеток, установленных в одном из входящих устройств.

5.6.11 Шнур, предназначенный для подключения аппаратуры к сети питания 220 В, 50 Гц, должен соответствовать требованиям ГОСТ 7399. Длина шнура от ввода в аппаратуру до ввода в сетевую вилку — не менее 1,6 м.

5.6.12 Соединители для подключения аппаратуры к сети питания — по ГОСТ 7396.0, ГОСТ 7396.1 и ГОСТ 28190.

5.6.13 Антенные и заземляющие соединители (при наличии) — по ГОСТ 9042.

5.6.14 Типы соединителей аппаратуры (внешних и для соединения входящих устройств) — в соответствии с установленными стандартами (или) ТУ.

Примечания

1 Рекомендуются типы соединителей для аудио- и видеоаппаратуры — по ГОСТ 24838.

2 При применении в аппаратуре нескольких соединителей одного типа в случае, если их неправильное соединение может нанести вред здоровью пользователя, должны быть приняты конструктивные меры, не допускающие возможность их неправильного соединения.

5.6.15 Требования износоустойчивости механических, коммутирующих и регулирующих элементов — в соответствии с установленными стандартами и (или) ТУ.

Количество циклов срабатывания должно быть не менее:

- 3000 — оперативные выключатели, переключатели и регуляторы с ручками, в том числе электронные;

- 300 — разъемы и соединители (кроме сетевых).

5.6.16 Для обеспечения ремонта внутренней объем аппаратуры должен быть доступен без применения специального инструмента, если иное не установлено стандартами и (или) ТУ; детали и компоненты, предположительно нуждающиеся в замене в течение срока службы аппаратуры, должны быть легкодоступными и легкозаменяемыми.

Примечание — Рекомендуются требования к ремонтпригодности аппаратуры — по [4].

5.6.17 В текстовой конструкторской, технической, торгово-сопроводительной, эксплуатационной документации должно быть указано полное торговое наименование аппаратуры.

5.7 Комплектность

Состав ЭД, запасных и входящих устройств аппаратуры, инструмента и принадлежностей, материалов и т.п., поставляемых с аппаратурой, — в соответствии с установленным стандартами и (или) ТУ.

5.8 Требования к маркировке и упаковке

5.8.1 На аппаратуру должна быть нанесена маркировка, содержащая:

- а) товарный знак и (или) наименование предприятия-изготовителя;
- б) номер стандарта и (или) ТУ;
- в) порядковый номер аппаратуры;
- г) отметку о приемке.

Примечания

1 В дополнение к (словесному) товарному знаку применяют буквенно-цифровое обозначение аппаратуры, в котором указывают:

- для аппаратуры, имеющей видеозащитный экран, — размер изображения по диагонали в сантиметрах;
- порядковый номер модели (модификации).

2 Допускается в случае невозможности размещения на аппаратуре всей маркировочной информации [за исключением товарного знака и (или) наименования предприятия-изготовителя и порядкового номера аппаратуры] приводить ее в ЭД.

3 Допускается наносить на аппаратуру дополнительные информационные элементы, в том числе класс защиты по ГОСТ 12.2.006, сведения о соответствии требованиям стандартов к электромагнитной совместимости и другие сведения по усмотрению изготовителя (или помещать их в ЭД).

4 Если аппаратура состоит из входящих устройств, имеющих самостоятельное наименование и (или) товарный знак, то полное наименование аппаратуры допускается указывать на основном входящем устройстве или в ЭД.

5.8.2 Аппаратура должна быть упакована в индивидуальную (потребительскую) тару по ГОСТ 28594.

5.8.3 Требования к транспортной таре, упаковке и ее маркировке — по ГОСТ 28594.

6 Требования безопасности

6.1 Требования безопасности к сетевой аппаратуре и аппаратуре, содержащей опасные напряжения, — по ГОСТ 12.2.006, класс защиты II.

6.2 Аппаратура вычислительной техники и сходные с ней устройства должны дополнительно удовлетворять требованиям ГОСТ Р 50377.

6.3 Аппаратура связи и сходные с ней устройства должны дополнительно удовлетворять требованиям ГОСТ 12.2.007.0.

6.4 Аппаратура класса Б по ГОСТ Р 50444 должна удовлетворять требованиям ГОСТ 12.2.006 и дополнительно ГОСТ Р 50267.0.

7 Правила приемки**7.1 Общие требования**

7.1.1 Категории испытаний, которым подвергают аппаратуру при разработке, постановке на производство и в процессе производства, — по ГОСТ Р 15.111.

7.1.2 Порядок предъявления аппаратуры на приемо-сдаточные испытания (далее — ПСИ) и периодические испытания (далее — ПИ), объем и планы контроля, порядок оформления результатов испытаний, формы предъявительской и отчетной документации — в соответствии с установленными в ТУ.

7.1.3 В процессе испытаний запрещается подстраивать аппаратуру и заменять входящие в нее блоки и компоненты. В отдельных случаях, если это установлено в ТУ, допускается вскрывать аппаратуру и подключать средства измерений к внутренним контактам аппаратуры, а также подстраивать аппаратуру органами регулирования, указанными в ЭД.

7.2 Приемо-сдаточные испытания

ПСИ проводят по правилам ГОСТ Р 15.111 методом сплошного контроля в объеме требований, установленных стандартами и (или) ТУ.

7.3 Периодические испытания

7.3.1 Правила проведения ПИ — по ГОСТ Р 15.111 с дополнениями по 7.3.2—7.3.7.

7.3.2 ПИ проводят на случайной выборке аппаратуры в соответствии с ГОСТ 18321 в полном объеме требований настоящего стандарта, стандартов и (или) ТУ.

7.3.3 Минимальный объем выборки аппаратуры для испытаний, кроме испытаний на соответствие требованиям безопасности и электромагнитной совместимости, — в зависимости от размера партии, за который принимают общий выпуск аппаратуры данного вида за интервал времени, прошедший с момента окончания предыдущих ПИ (контрольный интервал времени).

Объем выборки, шт., не менее:

- а) 2 — при размере партии до 60 шт.;

б) 3 — при размере партии свыше 60 шт.

7.3.4 Испытания проводят не реже одного раза в год, кроме испытаний на стойкость, прочность и устойчивость к механическим и климатическим ВВФ и проверки стойкости к воздействию биологической среды, которые проводят не реже одного раза в два-три года.

Примечание — При изменениях конструкции, материалов и (или) технологии изготовления, которые могут привести к снижению стойкости, прочности и устойчивости аппаратуры к ВВФ, проводят испытания на соответствие требованиям 5.5.

7.3.5 Если в процессе ПИ обнаружено несоответствие аппаратуры хотя бы одному из требований настоящего стандарта и анализ этого несоответствия показал, что оно вызвано единичным дефектом, то проверку несоответствия проводят повторными испытаниями на удвоенной выборке аппаратуры.

Примечания

1 Испытания на удвоенной выборке аппаратуры проводят в процессе ПИ не более одного раза для каждого выявленного несоответствия. Всего допускается не более трех испытаний на удвоенной выборке аппаратуры.

2 В технически обоснованных случаях, если это установлено в ТУ, допускается вместо проведения испытаний на удвоенной выборке аппаратуры проводить испытания на прежней выборке и удвоенной выборке только тех входящих устройств, в которых локализованы единичные дефекты. Испытания этих устройств должны быть проведены при условии имитации взаимодействия испытуемого устройства с другими входящими устройствами аппаратуры.

В случае положительных результатов этих испытаний ПИ продолжают на прежней выборке аппаратуры. В случае положительных результатов последующих испытаний результаты ПИ считают положительными, а в случае обнаружения несоответствия хотя бы одному из требований настоящего стандарта результаты ПИ считают отрицательными.

При получении отрицательных результатов испытаний приемку и отгрузку ранее изготовленной аппаратуры приостанавливают.

7.3.6 Повторные ПИ проводят после устранения единичных дефектов и причин их вызвавших.

Примечание — В состав удвоенной выборки могут быть включены доработанные образцы аппаратуры, ранее проходившие ПИ.

Допускается повторные ПИ проводить не в полном объеме, а по сокращенной программе, в которую обязательно включают испытания аппаратуры по требованиям, по которым выявлено несоответствие и по которым испытания не проводили.

7.3.7 Образцы аппаратуры, прошедшие ресурсные испытания, испытания на вибропрочность, ударную прочность, прочность при транспортировании и на электробезопасность по ГОСТ 12.2.006, отгрузке потребителю и в торговую сеть не подлежат.

7.4 Порядок испытаний на соответствие требованиям электромагнитной совместимости и электробезопасности (периодичность, количество испытуемых образцов аппаратуры) — в соответствии с требованиями стандартов, указанных в 5.4 и разделе 6.

7.5 Испытания на надежность проводят на этапах:

- разработки (в составе приемочных испытаний);
- постановки на производство (в составе квалификационных испытаний);
- серийного производства — не реже одного раза в три года.

Допускается проводить испытания на надежность в составе периодических, сертификационных или типовых испытаний, контролируя показатели безотказности не реже одного раза в три года. Конкретный срок периодических испытаний — в соответствии с установленным в ТУ.

8 Методы испытаний

8.1 Общие положения

8.1.1 Испытания проводят в нормальных климатических условиях испытаний по ГОСТ 15150 (далее — нормальные климатические условия), если иные условия не установлены настоящим стандартом, стандартами и (или) ТУ.

8.1.2 При проведении испытаний необходимо соблюдать требования безопасности по

ГОСТ 12.1.003, ГОСТ 12.3.019. Специфические требования безопасности — в соответствии с установленными стандартами и (или) ТУ.

8.1.3 Состав средств измерений и испытательного оборудования — в соответствии со стандартами и (или) ТУ. Значения допускаемой погрешности измерения не должны превышать $\frac{1}{3}$ значения допускаемого отклонения на измеряемый параметр аппаратуры, если иное значение допускаемой погрешности измерения не установлено стандартами и (или) ТУ.

8.1.4 Состав, последовательность и общие правила испытаний — в соответствии с установленными стандартами и (или) ТУ.

8.1.5 Измерения проводят при номинальном значении напряжения сети питания (220 ± 4) В, если иное значение не установлено стандартами и (или) ТУ.

П р и м е ч а н и е — Номинальное значение напряжения источников автономного питания и источников питания транспортных средств — в соответствии с установленным стандартами и (или) ТУ.

8.1.6 Если до начала измерений аппаратура находилась в климатических условиях, отличных от нормальных, то перед проведением измерений ее следует выдержать в нормальных климатических условиях не менее 12 ч, если иное не установлено стандартами и (или) ТУ.

8.1.7 Требования к оборудованию, применяемому при испытаниях на воздействие механических и климатических ВВФ, его характеристики и указания по проведению испытаний — по приложению А.

8.2 При изменениях напряжения сети питания (5.2.1) проверяют работоспособность аппаратуры:

а) с питанием от сети 220 В, 50 Гц — при значениях напряжений 242 и 198 В;

б) с питанием от автономных источников — при значениях напряжений, отклоняющихся от номинальных на плюс 10 и минус 30 %.

При максимальном и минимальном напряжении питания проверяют параметры, установленные стандартами и (или) ТУ.

8.3 Методы проверки значений параметров входных и выходных цепей аппаратуры [5.2.2, перечисление а)] — в соответствии со стандартами и (или) ТУ.

8.4 Продолжительность непрерывной работы [5.2.2, перечисление в)] проверяют при непрерывной работе аппаратуры в режиме, установленном стандартами и (или) ТУ. Не менее одного раза за период испытаний и после их окончания проверяют параметры и характеристики аппаратуры, установленные стандартами и (или) ТУ.

Аппаратуру с питанием от автономных источников проверяют, используя источники питания, не бывшие в употреблении.

Если продолжительность непрерывной работы не ограничена, необходимость проведения испытаний и интервал времени, в течение которого проводят испытания, определяют в соответствии с требованиями ТУ.

8.5 Потребляемую мощность от сети питания 220 В [5.2.2, перечисление г)] проверяют при работе аппаратуры в режиме, установленном стандартами и (или) ТУ, методом «вольтметра—амперметра».

8.6 Предельно допустимые уровни выходных сигналов [5.2.2, перечисление д)] проверяют по методике, установленной в ТУ, при работе аппаратуры в номинальных условиях, установленных стандартами и (или) ТУ. Выполняют три цикла включения и выключения аппаратуры и измеряют значения параметров, установленные стандартами и (или) ТУ.

П р и м е ч а н и е — Допустимые уровни выходных сигналов в условиях одной неисправности измеряют по методике, установленной в ТУ, при проверках по 8.38.

8.7 Правильность применения интерфейсов, входящих устройств и комплектующих изделий (5.2.3, 5.2.4) проверяют сличением с документацией, по картам рабочих режимов электрорадиоэлементов при государственных приемочных испытаниях.

8.8 Продолжительность работы аппаратуры от одного комплекта автономных источников питания (5.2.5) проверяют при работе аппаратуры в режиме и по методике, установленным в ТУ.

8.9 Методы испытаний на надежность (5.3) выбирают в соответствии с ГОСТ 27.301 и ГОСТ 27.410.

8.9.1 Среднюю наработку на отказ проверяют методами:

- расчетным или расчетно-экспериментальным (при приемочных испытаниях);

- расчетно-экспериментальным (при квалификационных испытаниях и на этапе серийного производства).

Исходными данными для расчетно-экспериментального метода определения наработки на отказ по данным опытной или подконтрольной эксплуатации служат:

- информация о надежности аппаратуры, полученная в ходе эксплуатации в регионах, где осуществляют гарантийный ремонт аппаратуры;

- экспериментальные значения показателей входящих устройств и комплектующих изделий аппаратуры, полученные при их автономных испытаниях, а также при эксплуатации в составе аналогичной аппаратуры.

Расчет показателей безотказности проводят по данным эксплуатации аппаратуры, входящих устройств и комплектующих изделий в пределах гарантийного срока эксплуатации.

8.9.2 Контроль среднего срока службы проводят по результатам подконтрольной эксплуатации образцов серийного производства не позднее первого года выпуска.

Повторный контроль среднего срока службы проводят при изменениях конструкции, материалов и комплектующих изделий в случаях, когда эти изменения влияют на надежность аппаратуры.

Следует учитывать результаты подконтрольной эксплуатации, полученные только по той аппаратуре, по которой зафиксировано предельное состояние, а также полученные по работоспособной аппаратуре, предъявляемой для оценки по истечении срока подконтрольной эксплуатации. Срок подконтрольной эксплуатации должен быть равен среднему сроку службы, установленному в ТУ.

8.10 Уровень излучаемых радиопомех (5.4.1) проверяют по методикам ГОСТ 23511, ГОСТ 22505, ГОСТ 29216, ГОСТ 16842, ГОСТ 30428 для аппаратуры соответствующих видов при ее работе в режимах, установленных стандартами и (или) ТУ.

8.11 Проверку устойчивости к воздействию электрических статических разрядов и электромагнитных полей (5.4.2) проводят по методикам ГОСТ 28002, ГОСТ 29191, ГОСТ Р 50015, ГОСТ Р 50628, а также [1], [2], [3] для аппаратуры соответствующих видов при ее работе в режимах, установленных стандартами и (или) ТУ. Дополнительные режимы и методы испытаний (при необходимости) — в соответствии с установленными стандартами и (или) ТУ.

8.12 Испытание на виброустойчивость

Аппаратуру без упаковки с рабочим комплектом соединительных кабелей закрепляют в эксплуатационном положении на платформе вибрационного стенда, как указано в А.3.8.

Аппаратуру, имеющую несколько эксплуатационных положений, испытывают во всех этих положениях.

Аппаратуру, имеющую собственные амортизаторы, испытывают с включенными амортизаторами.

Аппаратуру испытывают во включенном состоянии в соответствии с требованиями по таблице А.1, плавно изменяя частоту в заданном диапазоне в направлении от нижней частоты к верхней и обратно, со скоростью 1 — 2 октавы в минуту. При этом поддерживают амплитуду виброускорения, заданную в таблице А.1.

При наличии резонансных колебаний аппаратуры на амортизаторах амплитуду виброускорения на платформе вибрационного стенда (от 0,7 до 1,4 значения резонансной частоты) допускается уменьшать в два раза.

В процессе испытания во всем диапазоне частот проверяют характеристики и измеряют параметры, указанные в стандартах и (или) ТУ для испытаний на воздействие ВВФ данного вида.

После окончания испытания аппаратуру выключают и проводят осмотр внешнего вида.

Аппаратуру считают выдержавшей испытание, если:

- не нарушена сохранность внешнего вида и отсутствуют механические повреждения аппаратуры;

- в процессе испытания характеристики и параметры аппаратуры соответствуют требованиям, установленным стандартами и (или) ТУ для испытаний на воздействие ВВФ данного вида.

8.13 Испытание на вибропрочность

Аппаратуру испытывают в выключенном состоянии.

Аппаратуру групп I, III и IV испытывают в транспортной упаковке, аппаратуру группы II — без упаковки.

Аппаратуру групп I, III и IV, которая в процессе транспортирования может находиться в любом положении, испытывают в трех взаимно перпендикулярных положениях.

Если положения аппаратуры при транспортировании известны (одно или два), то ее испытывают только в этих положениях, что должно быть указано в ТУ.

Аппаратуру группы II испытывают в эксплуатационном положении.

Аппаратуру группы II, имеющую собственные амортизаторы, испытывают с включенными амортизаторами.

Аппаратуру закрепляют на платформе вибрационного стенда с учетом требований А.3.8 и 8.12 и испытывают в соответствии с требованиями по таблице А.1, плавно изменяя частоту в заданном диапазоне в направлении от нижней частоты к верхней и обратно со скоростью 1—2 октавы в минуту.

После окончания испытания проводят осмотр внешнего вида аппаратуры, для чего аппаратуру групп I, III и IV извлекают из транспортной упаковки.

Аппаратуру включают, проверяют ее характеристики и измеряют параметры, указанные в стандартах и (или) ТУ для испытаний на воздействие ВВФ данного вида.

Аппаратуру считают выдержавшей испытание, если:

- не нарушена сохранность внешнего вида и отсутствуют механические повреждения аппаратуры;

- после испытания характеристики и параметры аппаратуры соответствуют требованиям, установленным стандартами и (или) ТУ для испытаний на воздействие ВВФ данного вида.

8.14 Испытание на прочность к механическим ударам многократного действия

Аппаратуру в выключенном состоянии и без транспортной упаковки в эксплуатационном положении закрепляют на платформе ударного стенда с учетом требований А.3.8 и 8.12 и подвергают воздействию ударов в соответствии с требованиями по таблице А.1 только в вертикальном направлении.

Оценка результатов — в соответствии с 8.13.

8.15 Испытание на прочность при воздействии механических ударов одиночного действия

Условия испытаний — в соответствии с 8.14.

Аппаратуру испытывают в трех взаимно перпендикулярных положениях.

Примечание — Аппаратуру, имеющую кинескопы, испытывают только в эксплуатационном положении.

В каждом положении аппаратуру подвергают воздействию трех последовательных ударов в каждом направлении относительно координатной оси аппаратуры (всего 18 ударов) в соответствии с требованиями по таблице А.1.

Оценка результатов — в соответствии с 8.13.

8.16 Испытание на устойчивость к механическим ударам многократного действия

Аппаратуру без транспортной упаковки во включенном состоянии с рабочим комплектом соединительных кабелей закрепляют в эксплуатационном положении на платформе ударного стенда с учетом требований А.3.8 и 8.12 и испытывают в соответствии с требованиями по таблице А.1.

Аппаратуру, имеющую несколько эксплуатационных положений, испытывают во всех этих положениях. Число ударов в каждом положении аппаратуры — не менее 20.

В процессе испытания проверяют характеристики и измеряют параметры аппаратуры, указанные в стандартах и (или) ТУ для испытаний на воздействие ВВФ данного вида.

После окончания испытания аппаратуру выключают и проводят осмотр ее внешнего вида.

Оценка результатов — в соответствии с 8.12.

8.17 Испытание на прочность при транспортировании

Аппаратуру в выключенном состоянии в транспортной упаковке закрепляют на платформе ударного стенда с учетом требований А.3.8 и подвергают воздействию ударов в соответствии с требованиями по таблице А.1.

Аппаратуру, которая в процессе транспортирования может находиться в любом положении, испытывают в трех взаимно перпендикулярных положениях.

Если положения аппаратуры при транспортировании известны (одно или два), то ее испытывают только в этих положениях, что должно быть указано в ТУ.

Число ударов в каждом положении аппаратуры — не менее 1000.

После испытания аппаратуру извлекают из транспортной упаковки и проводят осмотр ее внешнего вида.

Аппаратуру включают, проверяют ее характеристики и измеряют параметры, указанные в стандартах и (или) ТУ для испытаний на воздействие ВВФ данного вида.

Оценка результатов — в соответствии с 8.13.

8.18 Испытание на устойчивость и прочность к повышенной температуре среды

Аппаратуру в выключенном состоянии помещают в термокамеру. Узлы крепления и соединительные кабели тепловыделяющей аппаратуры не должны создавать дополнительного (по отношению к предусмотренному конструкцией) теплоотвода.

Аппаратуру включают, проверяют ее характеристики и измеряют параметры, указанные в стандартах и (или) ТУ.

Примечания

1 Допускается проверять характеристики и измерять параметры аппаратуры вне термокамеры.

2 Допускается помещать аппаратуру в термокамеру, в которой заранее установлена соответствующая температура, если это не влияет на результаты испытания.

Значение температуры в термокамере повышают до рабочего значения, указанного в таблице А.1.

Рекомендуется поддерживать скорость потока воздуха в термокамере:

- при испытании нетепловыделяющей аппаратуры — более 2 м/с для более быстрого ее прогрева (охлаждения);

- при испытании тепловыделяющей аппаратуры (после включения аппаратуры) — не более 0,5 м/с, чтобы не облегчать условий испытания включенной аппаратуры вследствие понижения ее температуры из-за обдува.

После достижения температурной стабильности аппаратуру во включенном состоянии выдерживают при повышенной рабочей температуре в течение времени, указанного в таблице А.1. В конце выдержки, не извлекая аппаратуру из камеры, проверяют ее характеристики и измеряют параметры, указанные в стандартах и (или) ТУ.

Измерение параметров при повышенной рабочей температуре рекомендуется проводить при максимальном напряжении питания (нагрузке), обеспечивающем наиболее жесткий тепловой режим.

Примечание — Если измерение параметров без извлечения аппаратуры из термокамеры невозможно, то допускается проводить измерения вне камеры. Для этой цели должны быть предусмотрены дополнительные образцы аппаратуры, число которых должно быть указано в ТУ. В этом случае измерения должны быть закончены не позднее чем через 15 мин после извлечения аппаратуры из камеры.

Аппаратуру выключают и значение температуры в термокамере повышают до предельного значения, указанного в таблице А.1.

После достижения температурной стабильности аппаратуру в выключенном состоянии выдерживают при предельной повышенной температуре в течение времени, указанного в таблице А.1.

Температуру в термокамере понижают до температуры нормальных климатических условий, термокамеру открывают, аппаратуру извлекают из нее и после выдержки в нормальных климатических условиях в течение времени, достаточного для достижения температурной стабильности, но не менее 2 ч, проводят осмотр внешнего вида аппаратуры.

Аппаратуру включают, проверяют ее характеристики и измеряют параметры, указанные в стандартах и (или) ТУ для испытаний на воздействие ВВФ данного вида.

Аппаратуру считают выдержавшей испытание, если:

- не нарушена сохранность внешнего вида;

- характеристики и параметры аппаратуры в процессе и после испытания соответствуют требованиям, установленным стандартами и (или) ТУ для испытаний на воздействие ВВФ данного вида.

8.19 Испытание на устойчивость и прочность к пониженной температуре среды

8.19.1 Аппаратуру помещают в камеру холода в выключенном состоянии, затем включают, проверяют ее характеристики и измеряют параметры, указанные в стандартах и (или) ТУ, в нормальных климатических условиях. Затем аппаратуру выключают.

Примечание — Допускается проверять характеристики и измерять параметры аппаратуры в нормальных климатических условиях испытаний вне камеры холода.

При выключенной аппаратуре в камере холода устанавливают температуру, равную предельной пониженной температуре, указанной в таблице А.1. Скорость изменения температуры, усредненная за период времени не более 5 мин, не должна превышать $1\text{ }^{\circ}\text{C}/\text{мин}$.

П р и м е ч а н и е — Допускается помещать аппаратуру в камеру холода, в которой заранее установлена соответствующая температура, что должно быть указано в ТУ.

После достижения температурной стабильности аппаратуру выдерживают при предельной пониженной температуре в течение времени, указанного в таблице А.1.

8.19.2 После выдержки при предельной пониженной температуре аппаратуры группы I температуру в камере холода повышают до нормальной. Скорость изменения температуры, усредненная за период времени не более 5 мин, не должна превышать $1\text{ }^{\circ}\text{C}/\text{мин}$.

Аппаратуру группы I извлекают из камеры холода, удаляют с нее влагу встряхиванием или кратковременным обдувом потоком воздуха и выдерживают в нормальных климатических условиях в течение времени, достаточного для достижения температурной стабильности, но не менее 2 ч.

После выдержки в нормальных климатических условиях проводят осмотр внешнего вида аппаратуры группы I, затем ее включают, проверяют характеристики (в том числе механические) и измеряют параметры, указанные в стандартах и (или) ТУ.

П р и м е ч а н и е — Допускается извлекать аппаратуру группы I из камеры холода до повышения в ней температуры до нормальной, что должно быть указано в ТУ.

8.19.3 После выдержки при предельной пониженной температуре аппаратуры групп II, III и IV температуру в камере холода повышают до рабочей пониженной, указанной в таблице А.1. Скорость изменения температуры, усредненная за период времени не более 5 мин, не должна превышать $1\text{ }^{\circ}\text{C}/\text{мин}$.

После достижения температурной стабильности аппаратуру групп II, III и IV выдерживают при рабочей пониженной температуре в течение времени, указанного в таблице А.1.

После выдержки при рабочей пониженной температуре аппаратуру групп II, III и IV включают, проверяют ее характеристики и измеряют параметры, указанные в стандартах и (или) ТУ, с учетом требований А.3, 8.18. Затем аппаратуру выключают.

Температуру в камере холода повышают до нормальной. Скорость изменения температуры, усредненная за период времени не более 5 мин, не должна превышать $1\text{ }^{\circ}\text{C}/\text{мин}$.

Аппаратуру групп II, III и IV извлекают из камеры холода, удаляют с нее влагу и выдерживают в нормальных климатических условиях в течение времени, достаточного для достижения температурной стабильности, но не менее 2 ч.

После выдержки в нормальных климатических условиях проводят осмотр внешнего вида аппаратуры групп II, III и IV, затем аппаратуру включают, проверяют ее характеристики и измеряют параметры, указанные в стандартах и (или) ТУ для испытаний на воздействие ВВФ данного вида.

Оценка результатов — в соответствии с 8.18.

8.20 **Испытание на устойчивость к изменению температуры среды**

Перед испытанием проводят осмотр внешнего вида аппаратуры. Затем аппаратуру включают, проверяют ее характеристики и измеряют параметры, указанные в стандартах и (или) ТУ, в нормальных климатических условиях.

Аппаратуру выключают, помещают в термокамеру и подвергают воздействию двух непрерывно следующих друг за другом циклов изменения температуры.

Скорость понижения или повышения температуры в термокамере, усредненную за период времени не более 5 мин, выбирают из ряда $(1\pm 0,2)$; $(3\pm 0,5)$ или $(5\pm 1)\text{ }^{\circ}\text{C}/\text{мин}$ и устанавливают в ТУ.

Значение температуры в термокамере понижают до значения пониженной рабочей и выдерживают аппаратуру при этой температуре в течение времени, необходимого для достижения температурной стабильности.

Затем значение температуры в термокамере повышают до значения повышенной рабочей и выдерживают аппаратуру при этой температуре в течение времени, необходимого для достижения температурной стабильности.

После выдержки аппаратуры при повышенной рабочей температуре цикл испытания повторяют.

Во время второго цикла в конце выдержки аппаратуры при пониженной и повышенной

температурах проверяют характеристики и измеряют параметры аппаратуры с учетом требований А.3 и 8.18.

Температуру в термокамере понижают до температуры нормальных климатических условий. Термокамеру открывают, аппаратуру извлекают из нее и после выдержки в нормальных климатических условиях в течение времени, достаточного для достижения температурной стабильности, но не менее 2 ч, проводят осмотр внешнего вида аппаратуры.

Аппаратуру включают, проверяют ее характеристики и измеряют параметры, указанные в стандартах и (или) ТУ для испытаний на воздействие ВВФ данного вида.

Оценка результатов — в соответствии с 8.18.

8.21 Испытание на стойкость к повышенной влажности

Испытание проводят в постоянном режиме работы камеры влаги (без конденсации влаги).

Примечание — Не допускается попадание на аппаратуру капель конденсата с потолка и стенок камеры влаги, в которой проводят испытание.

Аппаратуру испытывают в выключенном состоянии и включают только на время проверки характеристик и измерения параметров.

Если нельзя включить (выключить) аппаратуру без открытия камеры влаги, то допускается открыть камеру влаги на время, необходимое для включения (выключения) аппаратуры и установки требуемого режима работы, но не более чем на 1 мин.

В технически обоснованных случаях допускаются перерывы в испытании не более двух суток, при этом продолжительность перерыва не включают в продолжительность испытания.

Во время перерыва аппаратура должна находиться в закрытой камере влаги, относительная влажность воздуха в которой в начале перерыва должна быть не менее 90 %.

Перед испытанием проводят осмотр внешнего вида аппаратуры. После этого аппаратуру включают, проверяют ее характеристики и измеряют параметры, указанные в стандартах и (или) ТУ, в нормальных климатических условиях. Затем аппаратуру выключают, помещают в камеру влаги и выдерживают в условиях и в течение времени, указанных в таблице А.1.

В камере устанавливают заданные температуру и относительную влажность.

Примечание — Допускается помещать аппаратуру в камеру влаги, в которой заранее установлены условия испытания. При этом для исключения возможности конденсации влаги в начальной стадии выдержки аппаратуру следует нагреть до температуры, превышающей испытательную на 2—3 °С.

В конце выдержки аппаратуру включают, проверяют ее характеристики и измеряют параметры с учетом требований А.3, 8.18, причем вначале проверяют параметры, наиболее подверженные влиянию повышенной влажности. Рекомендуется указывать эти параметры в ТУ.

Аппаратуру выключают, извлекают из камеры влаги, выдерживают в нормальных климатических условиях в течение времени, установленного стандартами и (или) ТУ, но не менее 2 ч.

После выдержки в нормальных климатических условиях проводят осмотр внешнего вида аппаратуры. Аппаратуру включают, проверяют ее характеристики и измеряют параметры, указанные в стандартах и (или) ТУ для испытаний данного вида.

Оценка результатов — в соответствии с 8.18.

8.22 Испытание на стойкость к пониженному атмосферному давлению

Аппаратуру без задней стенки (или корпуса) включают и измеряют электрические параметры при номинальном значении напряжения. Затем аппаратуру выключают и помещают в барокамеру.

Давление в барокамере понижают до указанного в таблице А.1.

Аппаратуру включают при напряжении питания, значение которого на 5 % выше номинального, и выдерживают при пониженном давлении в течение времени, указанного в таблице А.1. В процессе выдержки при пониженном атмосферном давлении контролируют отсутствие электрического разряда (перекрытия) между токоведущими элементами и явления короны.

После выдержки при пониженном атмосферном давлении аппаратуру выключают и давление в камере повышают до нормального. Аппаратуру извлекают из барокамеры и выдерживают в нормальных климатических условиях в течение 1 ч, после чего проводят осмотр внешнего вида аппаратуры. Затем аппаратуру включают, проверяют ее характеристики и измеряют параметры, указанные в стандартах и (или) ТУ для испытаний на воздействие ВВФ данного вида.

Аппаратуру считают выдержавшей испытание, если:

- во время ее пребывания в условиях пониженного атмосферного давления не наблюдалось электрического разряда между токоведущими элементами и явления короны;
 - характеристики и параметры аппаратуры после испытания соответствуют требованиям, установленным стандартами и (или) ТУ для испытаний на воздействие ВВФ данного вида.

8.23 Испытание на стойкость к солнечному излучению Спектральное распределение энергии излучения приведено в таблице 2.

Т а б л и ц а 2

Интервал спектра	Длина волны, мкм	Интенсивность излучения	
		Номинальное значение, Вт/м ²	Предельное отклонение, %
Ультрафиолетовый В ¹⁾ Ультрафиолетовый А	0,28 — 0,32	5	±35
	0,32 — 0,40	63	±25
Видимый	0,40 — 0,52	200	±10
	0,52 — 0,64	186	±10
	0,64 — 0,78	174	±10
Инфракрасный	0,78 — 3,00	492	±20

¹⁾ Энергия излучения длиной волны менее 0,30 мкм, достигающая земной поверхности, незначительна, и ею можно пренебречь.

Перед испытанием проводят осмотр внешнего вида аппаратуры, проверяют ее характеристики и измеряют параметры, указанные в стандартах и (или) ТУ.

Аппаратуру в выключенном состоянии размещают в камере солнечной радиации так, чтобы ее наиболее уязвимые части находились под воздействием источника облучения или отраженного излучения. Расстояние от аппаратуры до стен камеры — не менее 10 см.

Аппаратуру подвергают циклическому облучению в течение трех суток. Изменение температуры в течение одного цикла — по рисунку 1, где T — температура в камере солнечной радиации; t — продолжительность испытаний.

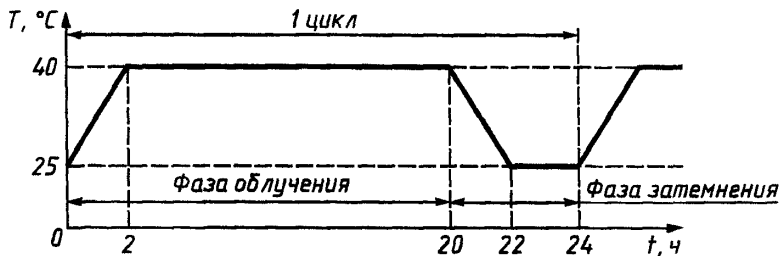


Рисунок 1 — График изменения температуры за один цикл испытаний

Перед окончанием последнего цикла испытания аппаратуру включают, проверяют ее характеристики и измеряют параметры, указанные в стандартах и (или) ТУ, с учетом требований А.3.14 и 8.18.

По окончании последнего цикла испытания аппаратуру выдерживают в нормальных климатических условиях не менее 2 ч. Затем аппаратуру извлекают из камеры солнечной радиации, проводят осмотр внешнего вида и сравнивают с образцом аппаратуры, не подвергнутому облучению. Допустимые отклонения внешнего вида аппаратуры по сравнению с внешним видом образца, не подвергнутого облучению, — в соответствии с установленными в ТУ.

Аппаратуру включают, проверяют ее характеристики и измеряют параметры, указанные в стандартах и (или) ТУ.

Оценка результатов — в соответствии с 8.18.

8.24 Испытание на стойкость к воздействию пыли

Перед испытанием проводят осмотр внешнего вида аппаратуры, проверяют ее характеристики и измеряют параметры, указанные в стандартах и (или) ТУ.

Аппаратуру помещают в камеру пыли. В камере пыли устанавливают режим, указанный в таблице А.1.

Контроль концентрации пыли — в соответствии с инструкцией по эксплуатации камеры пыли.

Рекомендуется относительную влажность воздуха в камере пыли измерять до подачи в нее пыли при заданной температуре.

Состав пылевой смеси, применяемой при испытании, %:

- кварцевый песок — 60;
- мел — 20;
- каолин — 20.

Размер частиц пылевой смеси — не более 50 мкм. Остаток частиц, не просеиваемых на сите с сеткой № 005 по ГОСТ 6613, — не более 3 %.

Аппаратуру включают и подвергают воздействию пыли, находящейся во взвешенном состоянии в воздухе камеры пыли, в течение 2 ч. Затем в течение 1 ч происходит оседание пыли при отсутствии циркуляции воздуха в камере пыли.

После окончания испытания аппаратуру выключают, извлекают из камеры пыли и выдерживают в нормальных климатических условиях не менее 2 ч.

Аппаратуру включают, проверяют ее характеристики и измеряют параметры, указанные в стандартах и (или) ТУ.

Оценка результатов — в соответствии с 8.18.

8.25 Испытание на прочность к соляному туману

Перед испытанием проводят осмотр внешнего вида аппаратуры, проверяют ее характеристики и измеряют параметры, указанные в стандартах и (или) ТУ. После измерений аппаратуру выключают и помещают в камеру соляного тумана.

Аппаратура должна быть размещена в камере соляного тумана так, чтобы в процессе испытания брызги раствора из аэрозольного аппарата или пульверизатора, а также капли конденсата с потолка, стен и других частей оборудования камеры соляного тумана не попадали на аппаратуру.

В камере соляного тумана, имеющей достаточный объем, должны быть постоянные и однородные условия (при которых отсутствует турбулентность). Присутствие испытуемой аппаратуры не должно влиять на эти условия.

Камеру соляного тумана следует надлежащим образом вентилировать для предотвращения повышения давления и обеспечения равномерного распределения соляного тумана.

Для приготовления раствора (5 ± 1) весовых частей хлористого натрия по ГОСТ 4233 растворяют в 95 весовых частях дистиллированной или деминерализованной воды.

Дисперсность соляного тумана должна быть 1 — 10 мкм (95 % капель), а водность такой, чтобы средний объем раствора, собираемый коллектором не менее чем за 24 ч, составлял от 1,0 до 2,0 см³ раствора за 1 ч работы камеры соляного тумана.

Водородный показатель (рН) раствора должен быть от 6,5 до 7,2 в течение всего периода выдержки аппаратуры в камере соляного тумана. Для регулирования значения рН следует использовать растворы гидроксида натрия или соляной кислоты.

Методы определения дисперсности и водности соляного тумана — в соответствии с приложением А.

Раствор распыляют пульверизатором, центрифугой аэрозольного аппарата или другим способом. Распылитель должен быть изготовлен из материала, не вступающего в реакцию с соляным раствором. Распыленный раствор не следует использовать вторично.

Испытание состоит из трех циклов. Каждый цикл состоит из периода распыления соляного раствора в течение 2 ч при температуре 15 — 35 °С и выдержки аппаратуры в камере соляного тумана от 20 до 22 ч после каждого периода распыления.

По окончании каждого периода распыления соляного раствора аппаратуру переносят в камеру влаги и выдерживают при температуре (40 ± 2) °С и относительной влажности (93 ± 3) % от 20 до 22 ч. Продолжительность переноса аппаратуры из одной камеры в другую — не более 5 мин.

По окончании последнего цикла аппаратуру извлекают из камеры влаги, просушивают в течение 1 ч при температуре (55 ± 2) °С и дают остыть в течение не менее 2 ч.

При отсутствии камеры для сушки допускается сушить аппаратуру струей горячего воздуха.

После достижения температурной стабильности проводят осмотр внешнего вида аппаратуры. Аппаратуру включают, проверяют ее характеристики и измеряют параметры, указанные в стандартах и (или) ТУ.

Аппаратуру считают выдержавшей испытание, если после испытания ее характеристики и параметры соответствуют требованиям, установленным стандартами и (или) ТУ для испытаний на воздействие ВВФ данного вида.

Допустимые отклонения внешнего вида металлических деталей и покрытий — в соответствии с установленными в ТУ на аппаратуру.

8.26 Проверку стойкости аппаратуры к воздействию биологической среды проводят по методикам в соответствии с приложением Б.

Результаты испытания на стойкость к воздействию биологической среды считают положительными, если на аппаратуре отсутствуют следы коррозии и значения параметров, установленные стандартами и (или) ТУ для испытаний на воздействие ВВФ данного вида, соответствуют значениям параметров после выдержки аппаратуры в нормальных климатических условиях в течение 2 ч.

Допускается налет на внешних частях аппаратуры, устраняемый протиркой по 8.27.

8.27 Проверку стойкости к дезинфекции (5.5.4) проводят пятикратной обработкой аппаратуры или ее частей, указанных в ТУ, агентами и методами, указанными в стандартах и (или) ТУ.

Результаты испытания на стойкость к дезинфекции считают положительными, если по его окончании данные части аппаратуры соответствуют требованиям стандартов и (или) ТУ, относящимся к частям, подвергаемым обработке, которые контролируют при приемо-сдаточных испытаниях.

8.28 Проверку соответствия аппаратуры конструкторской документации (5.6.1, 5.6.3, 5.6.5, 5.6.6, 5.6.9 — 5.6.14, 5.6.16, 5.6.17) проводят визуально и сличением с конструкторскими документами и образцом-эталоном (при наличии).

8.29 Проверку применяемых материалов (5.6.2) проводят сличением материалов деталей аппаратуры, постоянно контактирующих с телом человека и указанных в конструкторской документации, с разрешенными к применению.

8.30 Проверка закрепления органов управления и соответствия показаний шкал аппаратуры положениям органов управления (5.6.4) — согласно методике, установленной в ТУ.

Для проверки закрепления поворотных органов управления к их ручкам прикладывают вращающие моменты.

В зависимости от диаметра захвата ручки органов управления d , мм, вращающий момент, $N \cdot m$, имеет следующие значения:

- при $10 < d < 23$ — 1,0;
- при $23 < d < 31$ — 1,8;
- при $31 < d < 41$ — 2,0;
- при $41 < d < 56$ — 4,0;
- при $56 < d < 70$ — 5,0.

Вращающий момент прикладывают не менее чем на 2 с в каждом направлении попеременно. Испытание повторяют 10 раз, при этом ручки не должны проворачиваться относительно оси.

8.31 Массу аппаратуры [5.6.7, перечисление а)] проверяют взвешиванием на весах, допускаемая погрешность которых соответствует установленной стандартами и (или) ТУ.

8.32 Габаритные размеры аппаратуры [5.6.7, перечисление б)] проверяют любым измерительным инструментом, допускаемая погрешность которого соответствует установленной стандартами или ТУ.

8.33 Возможность доступа к внешним плавким вставкам (5.6.8) проверяют заменой плавких вставок без применения специального инструмента и вскрытия аппаратуры.

8.34 Соответствие компонентов аппаратуры требованиям износоустойчивости (5.6.15) проверяют сличением с НД.

8.35 Проверку комплектности аппаратуры (5.7) проводят сличением комплекта поставки с данными, указанными в ТУ.

8.36 Проверку маркировки аппаратуры (5.8.1) проводят сличением с конструкторской документацией, указанной в ТУ.

8.37 Методы проверки упаковки (5.8.2, 5.8.3) — по ГОСТ 28594.

8.38 Методы проверки требований электробезопасности (раздел 6) — по ГОСТ 12.2.006 (ГОСТ 12.2.007.0 и ГОСТ Р 50377 для аппаратуры соответствующих видов).

Примечание — Дополнительные методы испытаний — в соответствии со стандартами и (или) ТУ.

9 Транспортирование и хранение

Транспортирование и хранение аппаратуры — по ГОСТ 28594.

10 Указания по эксплуатации

10.1 К каждому комплекту аппаратуры прилагают руководство по эксплуатации (РЭ) или паспорт (ПС).

10.2 На аппаратуру, подвергаемую техническому обслуживанию и ремонту в специализированных предприятиях, должно быть разработано руководство по техническому обслуживанию и ремонту.

11 Гарантии изготовителя

11.1 Изготовитель гарантирует соответствие аппаратуры требованиям настоящего стандарта, стандартов и (или) ТУ при соблюдении правил и условий эксплуатации, хранения и транспортирования.

11.2 Гарантийный срок хранения — не менее 6 мес с момента отгрузки аппаратуры изготовителем. Конкретное значение гарантийного срока хранения — в соответствии с установленным стандартами и (или) ТУ.

11.3 Гарантийный срок эксплуатации — не менее одного года со дня продажи аппаратуры через розничную торговую сеть, а для вне рыночного потребления — со дня получения потребителем в пределах гарантийного срока хранения. Конкретный гарантийный срок эксплуатации — в соответствии с установленными стандартами и (или) ТУ.

ПРИЛОЖЕНИЕ А
(обязательное)

Условия проведения испытаний на воздействие механических и климатических внешних воздействующих факторов

А.1 Значения параметров механических и климатических ВВФ указаны в таблице А.1.

Таблица А.1

Наименование параметра ВВФ, единица физической величины	Номер пункта раздела «Методы испытаний» настоящего стандарта	Значение параметра ВВФ для аппаратуры групп			
		I	II	III	IV
Устойчивость к синусоидальной вибрации (виброустойчивость): - диапазон частот, Гц	8.12	—	От 10 до 150 включ. 19,6(2)	—	—
- амплитуда виброускорения, m/c^2 (g)		—		—	—
Прочность к синусоидальной вибрации (вибропрочность): - диапазон частот, Гц	8.13	От 10 до 150 включ. 19,6(2)	От 10 до 150 включ. 19,6(2)	От 10 до 150 включ. 19,6(2)	От 10 до 150 включ. 19,6(2)
- амплитуда виброускорения, m/c^2 (g)					
- число циклов качания частоты в каждом положении аппаратуры		20	20	20	20
Прочность к механическим ударам многократного действия: - ускорение, m/c^2 (g)	8.14	—	98(10)	—	—
- длительность ударного импульса, мс		—	16	—	—
- частота ударов, удар/мин		—	60 — 120	—	—
- число ударов		—	1000	—	—
Прочность к механическим ударам одиночного действия: - ускорение, m/c^2 (g)	8.15	—	—	147(15)	147(15)
- длительность ударного импульса, мс		—	—	11	11
- число ударов в каждом направлении		—	—	3	3
Устойчивость к механическим ударам многократного действия: - ускорение, m/c^2 (g)	8.16	—	98(10)	—	98(10)
- длительность ударного импульса, мс		—	16	—	16
- частота ударов, удар/мин		—	60 — 120	—	60 — 120
- число ударов в каждом эксплуатационном положении, не менее		—	20	—	20
Прочность при транспортировании: - ускорение, m/c^2 (g)	8.17	147(15)	147(15)	147(15)	147(15)
- длительность ударного импульса, мс		11	11	11	11
- частота ударов, удар/мин		60 — 120	60 — 120	60 — 120	60 — 120
- число ударов		1000	1000	1000	1000
Прочность и устойчивость к повышенной температуре среды: - рабочая повышенная температура, °С	8.18	40	40	40	40

Продолжение таблицы А.1

Наименование параметра ВВФ, единица физической величины	Номер пункта раздела «Методы испытаний» настоящего стандарта	Значение параметра ВВФ для аппаратуры групп			
		I	II	III	IV
- продолжительность выдержки, ч	8.18	2	2	2	2
- предельная повышенная температура, °С		55	55	55	55
- продолжительность выдержки, ч		2	2	2	2
Прочность и устойчивость к пониженной температуре среды:	8.19				
- рабочая пониженная температура, °С		—	-10 ¹⁾	-10 ¹⁾	-10 ¹⁾
- продолжительность выдержки, ч		—	2	2	2
- предельная пониженная температура, °С		-50	-50	-50	-50
- продолжительность выдержки, ч		2	2	2	2
Устойчивость к изменению температуры среды:	8.20				
- рабочая пониженная температура, °С		—	-10 ¹⁾	-10 ¹⁾	10 ¹⁾
- рабочая повышенная температура, °С		—	40	40	40
- число циклов		—	2	2	2
Стойкость к повышенной влажности среды:	8.21				
- относительная влажность, %		93	93	93	93
- температура, °С		25	25	25	25
- продолжительность выдержки, ч		96	96	96	96
Стойкость к пониженному атмосферному давлению среды:	8.22				
- атмосферное давление, кПа (мм рт.ст.)		70 (525)	70 (525)	70 (525)	70 (525)
- температура, °С		25 ± 10	25 ± 10	25 ± 10	25 ± 10
- продолжительность выдержки, ч		0,5	0,5	0,5	0,5
Стойкость к солнечному излучению:	8.23				
- интегральная плотность теплового потока, Вт/м ²		—	—	1120	1120
- спектральное распределение энергии излучения		—	—	По таблице 2	По таблице 2
- измерение температуры за один цикл испытаний		—	—	По рисунку 1	По рисунку 1
- продолжительность цикла испытаний, ч		—	—	24	24
- продолжительность фазы облучения, ч		—	—	20	20
- продолжительность фазы затемнения, ч		—	—	4	4
- число циклов		—	—	3	3
Стойкость к пыли:	8.24				
- рабочая повышенная температура в камере, °С		40	40	40	40
- относительная влажность воздуха, %, не более		50	50	50	50
- концентрация пыли в воздухе, г/м ²		2 ± 1	2 ± 1	2 ± 1	2 ± 1
- скорость циркуляции воздуха, м/с		От 0,5 до 1,0	От 0,5 до 1,0	От 0,5 до 1,0	От 0,5 до 1,0
Прочность к соляному туману:	8.25				
- температура в камере соляного тумана, °С		—	—	27	27

Окончание таблицы А.1

Наименование параметра ВВФ, единица физической величины	Номер пункта раздела «Методы испытаний» настоящего стандарта	Значение параметра ВВФ для аппаратуры групп			
		I	II	III	IV
- температура в камере влаги, °С	8.25	—	—	40 ± 2	40 ± 2
- относительная влажность воздуха в камере влаги, %		—	—	93 ± 3	93 ± 3
- концентрация соляного раствора, %		—	—	5 ± 1	5 ± 1
- продолжительность периода распыления раствора, ч		—	—	2	2
<p>1) Если иное не установлено исходными требованиями к аппаратуре.</p> <p>Примечания</p> <p>1 Испытание аппаратуры, предназначенной для экспорта в страны с тропическим климатом, на воздействие повышенной влажности по согласованию с потребителем проводят одним из методов в соответствии с требованиями ГОСТ 11478, ГОСТ 28201 и ГОСТ 28216.</p> <p>2 Аппаратуру, имеющую кинескоп, испытывают на прочность и устойчивость при воздействии механических ударов многократного и одиночного действия с ускорением 78,4 м/с² (8 g) и длительностью ударного импульса 4 — 16 мс, а при воздействии синусоидальной вибрации — при частотах от 10 до 55 Гц.</p>					

А.2 Испытательное оборудование

А.2.1 Испытательное оборудование должно обеспечивать установление и поддержание испытательных режимов с отклонениями, не превышающими:

- ±20 % — по амплитуде перемещения;
- ±1 Гц на частотах до 50 Гц и ±2 % на частотах свыше 50 Гц — по частоте вибрации;
- ±20 % — по амплитуде виброускорения и пиковому ударному ускорению;
- ±4 мс — по длительности ударного импульса;
- ±3 °С при температурах от минус 40 до плюс 5 °С включительно и ±2 °С при температурах от 5 до 70 °С — по температуре;
- ±3 % — по относительной влажности;
- ±5 % — по пониженному атмосферному давлению;
- ±10 % — по интегральной плотности потока солнечного излучения;
- ±25 % — по плотности потока в ультрафиолетовой части спектра;
- ±10 % — по времени.

Погрешности средств измерений испытательного оборудования должны соответствовать требованиям 8.1.3.

А.2.2 Испытание на воздействие вибрации проводят одним из способов:

- на однокомпонентных вертикальных или горизонтальных стендах так, чтобы воздействие вибрации было поочередным в трех взаимно перпендикулярных направлениях относительно испытуемой аппаратуры;
- на двухкомпонентных стендах поочередно в двух положениях так, чтобы воздействию вибрации аппаратура была подвергнута по всем трем ее координатным осям;
- на трехкомпонентных стендах — в эксплуатационном положении.

А.2.3 При испытаниях на однокомпонентном вибрационном стенде основное движение, например в направлении вертикальной составляющей виброперемещения, должно быть синусоидальным и таким, чтобы точки крепления аппаратуры перемещались по параллельным линиям и синфазно.

Максимальная амплитуда вибрации в контрольной точке в любом направлении, перпендикулярном к основному, не должна превышать 25 % установленной амплитуды вибрации в основном направлении.

А.2.4 Испытания на воздействие механических ударов многократного действия проводят на ударном стенде, который должен воспроизводить ударные импульсы полусинусоидальной формы.

Испытания на воздействие механических ударов одиночного действия проводят на ударном стенде, который должен воспроизводить импульс любой из трех форм, представленных на рисунках А.1 — А.3, где А — амплитуда ускорения; τ — длительность импульса.

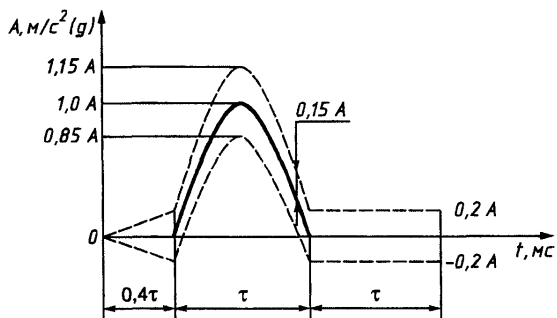


Рисунок А.1 — Полусинусоидальный импульс ударного воздействия

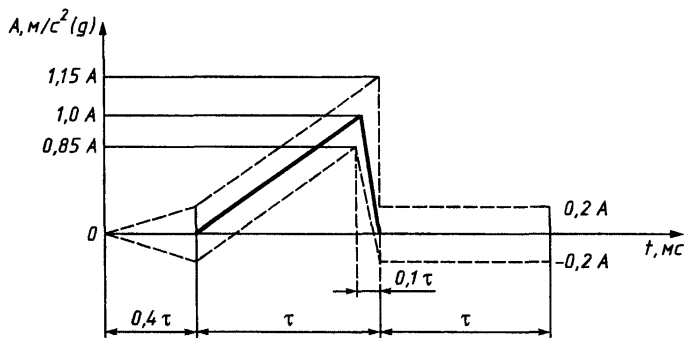


Рисунок А.2 — Треугольный (пилообразный) импульс ударного воздействия

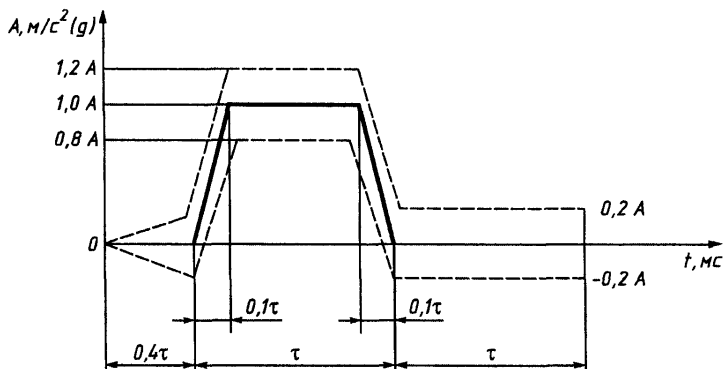


Рисунок А.3 — Трапецидальный импульс ударного воздействия

Порядок, в котором перечислены формы ударного импульса, не определяет какой-либо предпочтительности. Измеренное пиковое ударное ускорение должно находиться в пределах допусков, указанных пунктирными линиями на рисунках А.1 — А.3.

Значение максимального ускорения в контрольной точке, направление которого перпендикулярно к основному направлению ударного воздействия, не должно превышать в любое время 30 % значения максимального ускорения номинального импульса в намеченном направлении при определении его с помощью измерительной системы, амплитудно-частотная характеристика которой должна находиться в пределах, указанных на рисунке А.4, где δ — крутизна среза; f — частота.

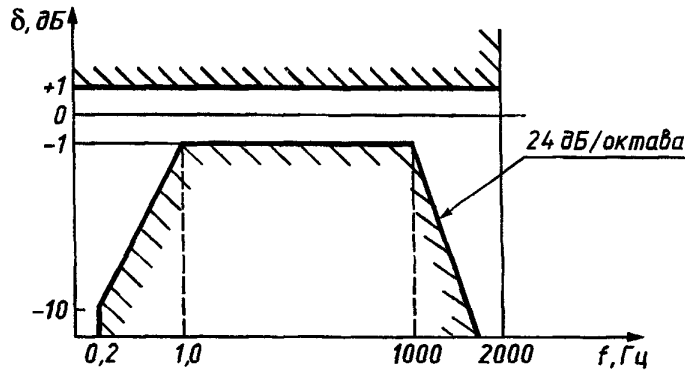


Рисунок А.4 — Амплитудно-частотная характеристика измерительной системы

Методы измерения параметров ударного импульса — по ГОСТ 20.57.406.

А.3 Указания по проведению испытаний

А.3.1 Испытания проводят в нормальных климатических условиях или в условиях, указанных в таблице А.1.

Примечание — При температуре окружающей среды выше 30 °С относительная влажность воздуха — не более 70 %.

А.3.2 Испытание включает в себя ряд операций, выполняемых последовательно:

- начальная стабилизация (если требуется);
- начальные проверки и начальные измерения (если требуются);
- выдержка;
- конечная стабилизация (если требуется);
- заключительные проверки и заключительные измерения (если требуются).

А.3.3 В процессе начальных (до выдержки) и заключительных (после выдержки) проверок и измерений проводят визуальный осмотр аппаратуры, а также измерение ее параметров и механических характеристик.

Измерение параметров во время выдержки в условиях испытаний проводят, если это указано в стандартах и (или) ТУ.

Перечень контролируемых параметров и характеристик, их значения до и после выдержки, методика контроля и измерений — в соответствии с установленными стандартами и (или) ТУ.

Значения параметров и характеристик, определенные после предыдущего испытания, могут быть приняты за исходные для последующего испытания.

Примечание — Измерение электроакустических параметров в звукомерной камере по ГОСТ 16122 и электрических параметров в экранированной камере проводят после воздействия механических и (или) климатических ВВФ.

А.3.4 Последовательность проведения испытаний — в соответствии с установленными стандартами и (или) ТУ.

Указанные ниже испытания проводят на одних и тех же образцах аппаратуры в последовательности:

- механические испытания;
- испытания на воздействие:
- изменения температуры среды;
- повышенной температуры среды;
- повышенной влажности среды;
- пониженной температуры среды;

- пониженного атмосферного давления.

А.3.5 Испытания на воздействие пыли, солнечного излучения и соляного тумана проводят на образцах аппаратуры, которые не подвергали испытаниям других видов, предусмотренным настоящим стандартом.

А.3.6 При испытаниях на воздействие предельной повышенной и пониженной температуры среды, повышенной влажности среды и соляного тумана допускается выдерживать аппаратуру в камере влаги и в камере соляного тумана без носителя записи.

Носитель записи устанавливают в аппаратуру только на период измерений электрических и электроакустических параметров, а также механических характеристик.

А.3.7 Испытанию на воздействие пониженного атмосферного давления подвергают только аппаратуру, имеющую кинескоп.

А.3.8 При испытаниях на воздействие механических ВВФ аппаратуру крепят к платформе испытательного стенда следующими способами:

- в местах крепления — аппаратуру, закрепляемую в процессе эксплуатации;
- с помощью приспособлений, обеспечивающих надежное, жесткое крепление к платформе испытательного стенда, — аппаратуру, не закрепляемую в процессе эксплуатации.

Способ крепления аппаратуры к платформе испытательного стенда и чертежи крепежных приспособлений — в соответствии с указанными в ТУ.

Примечание — При невозможности размещения комплекса аппаратуры с входящими устройствами на одном вибрационном или ударном стенде допускается проводить испытания входящих устройств по отдельности. При этом подвергаемое испытанию входящее устройство (при необходимости) подключают к другим входящим устройствам, которые в этот момент испытаниям не подвергают.

А.3.9 Контрольную точку выбирают на платформе испытательного стенда или на промежуточном крепежном приспособлении (если его применяют) возможно ближе к одной из точек крепления аппаратуры.

В технически обоснованных случаях допускается выбирать контрольную точку непосредственно на конструкции аппаратуры или на ее транспортной упаковке. Положение контрольных точек — в соответствии с указанным в ТУ.

Допускается контролировать испытательный режим по среднему арифметическому значению параметров механического ВВФ, измеряемых в нескольких контрольных точках. Число точек и место их расположения — в соответствии с указанными в ТУ.

А.3.10 Длительность воздействия механических ВВФ при испытаниях на устойчивость должна быть достаточной для измерения параметров аппаратуры, указанных в ТУ для испытаний данного вида.

Допускается совмещать испытания на устойчивость с испытаниями на прочность. При этом общая длительность воздействия механических ВВФ не должна быть меньше длительности, установленной для испытаний на прочность.

А.3.11 При испытаниях на воздействие синусоидальной вибрации длительность выдержки аппаратуры при заданном режиме отсчитывают с момента достижения заданных параметров вибрации. Во время испытания допускаются перерывы, но при этом следует сохранять общую продолжительность воздействия вибрации.

А.3.12 При испытаниях на воздействие климатических ВВФ длительность выдержки аппаратуры в испытательном режиме отсчитывают с момента достижения температурной стабильности аппаратуры.

Для аппаратуры массой до 2 кг включительно длительность выдержки в испытательном режиме отсчитывают с момента установления режима в камере.

Аппаратуру в выключенном состоянии считают достигшей температурной стабильности, если температура самой массивной ее части (или другой части, указанной в ТУ и определяющей прогрев аппаратуры по всему объему) отличается от температуры окружающей среды (средней по времени температуры внутри климатической камеры) не более чем на 3 °С.

Тепловыделяющую аппаратуру считают достигшей температурной стабильности после ее включения, если отношение между двумя последовательными интервалами времени, необходимыми для изменения на 3 °С температуры контролируемых точек, превышает 1,7 или изменение температуры контролируемых точек не превышает 1 °С в течение 15 мин.

Длительность выдержки для достижения температурной стабильности — в соответствии с указанной в ТУ.

А.3.13 Продолжительность нахождения аппаратуры во включенном состоянии (под электрической нагрузкой), необходимая для проверки ее работоспособности и измерения параметров в условиях испытаний, — не более 30 мин, если иное время не указано в стандартах и (или) ТУ.

А.4 Методы определения дисперсности и водности соляного тумана

А.4.1 Дисперсность соляного тумана определяют методом микрофотографирования.

Пробы соляного тумана берут путем естественного осаждения капель на предметное стекло, помещенное в середине камеры соляного тумана. На поверхность стекла наносят смесь трансформаторного масла с

вазелином. Стекло выдерживают в камере 0,5 мин при работающем устройстве для распыления раствора соляного тумана.

Стекло с осевшими на нем каплями тумана фотографируют через микроскоп (делают 3—5 снимков в разных местах пробы).

После проявления пленки подсчитывают общее число заснятых капель в данной пробе, измеряют размеры капель и подсчитывают число капель каждого размера. Для этого с помощью диапроектора или фотоувеличителя проецируют увеличенное изображение сфотографированных капель на экран с миллиметровой сеткой и по числу делений сетки экрана, укладываемых в диаметре изображения капли, находят размер данной капли в микронах.

Цену деления сетки экрана определяют согласно шкале деления объект-микрометра, заснятой при том же увеличении, что и капли.

А.4.2 Для определения водности соляного тумана в камере соляного тумана устанавливают не менее двух коллекторов: один — в непосредственной близости от распыляющего устройства, другой — на наибольшем расстоянии от него.

Коллектор — мерный цилиндр по ГОСТ 1770 со вставленной в него воронкой диаметром 100 мм из стекла типа В по ГОСТ 25336.

Водность соляного тумана определяют измерением объема раствора соляного тумана, собираемого коллекторами за определенное время работы камеры соляного тумана.

За значение водности принимают средние арифметические результаты измерений в каждом коллекторе за время, указанное в методике испытаний.

ПРИЛОЖЕНИЕ Б (рекомендуемое)

Методы испытаний на стойкость к воздействию биологической среды

Б.1 Для испытания используют образцы материалов, детали и сборочные единицы аппаратуры. Вид образцов для испытаний определяет разработчик изделий. Число образцов — в соответствии с указанным в ТУ или ином документе. При испытании без измерений параметров — критериев годности число образцов — не менее трех.

Перед началом испытания проводят осмотр внешнего вида образцов и измерение параметров — критериев годности, установленных ТУ.

Б.2 Испытание на воздействие имитатора пота

Б.2.1 Готовят 1 дм³ раствора следующего состава:

- натрий хлористый — 5 г;
- мочевины — 1 г;
- аммиак — 0,0003 дм³;
- кислота уксусная — 0,003 дм³;
- ацетон — 0,001 дм³;
- вода дистиллированная — остальное.

Указанный раствор представляет собой имитатор пота.

Б.2.2 Решетку с образцами устанавливают в эксикатор, в который предварительно наливают имитатор пота.

Расстояние от зеркальной поверхности имитатора до образцов, установленных на решетке, — $(6 \pm 0,5)$ см. Эксикатор закрывают крышкой, в которую вставлены две стеклянные трубки длиной 15—20 см. Первую стеклянную трубку одним концом погружают в имитатор пота на глубину $(2 \pm 0,5)$ см, другой конец трубки присоединяют резиновой трубкой к мембранному насосу. Вторую стеклянную трубку устанавливают так, чтобы она соединяла воздушную среду, находящуюся внутри эксикатора, с воздушной средой вне эксикатора.

Б.2.3 Эксикатор с образцами помещают в термокамеру и устанавливают в ней температуру 37 ± 40 °С. Начало испытаний отсчитывают от момента достижения заданной температуры. Через каждые 60 мин на 1 мин включают насос, подающий в имитатор пота воздух. Длительность испытания — 72 ч. При испытании образцов материалов длительность может быть увеличена до 120 ч.

Б.2.4 По окончании испытания термокамеру отключают и через (30 ± 5) мин открывают ее дверцы. С эксикатора снимают крышку, решетку с образцами извлекают из эксикатора и выдерживают в термокамере от 30 до 60 мин. Затем проводят осмотр образцов невооруженным глазом и с помощью лупы с увеличением не более 16 крат.

Б.2.5 После осмотра измеряют значения параметров — критериев годности.

Б.3 Испытание на воздействие стафилококка

Б.3.1 Для испытания используют культуру стафилококка *Staphylococcus epidermidis* в возрасте от 10 до 14 сут.

Б.3.2 Все доступные поверхности образцов обрабатывают этиловым спиртом. После обработки образцы подвешивают на решетке и переносят в бокс для работы с микроорганизмами. Образцы заражают суспензией стафилококка с помощью пульверизатора. Через 30 — 60 мин решетку с образцами помещают в герметичный эксикатор, в который предварительно наливают 0,2 дм³ дистиллированной воды, и закрывают крышку эксикатора.

Б.3.3 Эксикатор с зараженными образцами помещают в термокамеру и устанавливают в ней температуру 37 — 40 °С.

Начало испытания отсчитывают от момента достижения заданной температуры. Образцы выдерживают в термокамере в течение 24 ч. Через 24 ч термокамеру отключают и через 30 мин эксикатор извлекают из нее.

Б.3.4 Крышку эксикатора открывают и извлекают из него решетку с образцами. Далее выполняют требования Б.2.2 — Б.2.4.

Б.3.5 После осмотра образцы дезинфицируют 70 %-ным раствором спирта или 2 %-ным раствором перекиси водорода и измеряют значения параметров — критериев годности.

Б.3.6 Испытание на воздействие стафилококка проводят специализированные организации, поскольку работа с микроорганизмами требует особых условий и навыков.

ПРИЛОЖЕНИЕ В
(справочное)

Библиография

- [1] Нормы 10—74 Нормы допускаемых радиопомех ТВ и УКВ-ЧМ радиовещательных приемников. Допустимые величины. Методы измерений
- [2] Нормы 12—95 Общесоюзные нормы допустимых промышленных радиопомех. Радиовещательные приемники с амплитудной модуляцией. Допустимые величины. Методы испытаний
- [3] Нормы 21—95 Нормы внешней помехозащищенности бытовой радиоэлектронной аппаратуры. Допустимые величины. Методы испытаний
- [4] Р 50.84—88 Аппаратура радиоэлектронная бытовая. Показатели и оценка ремонтпригодности и контролепригодности

УДК 621.39:615.47:006.354

ОКС 11.180

Э50

ОКСТУ 4033, 4370, 5217, 6500

Ключевые слова: общие технические условия, средства связи, информатики и сигнализации реабилитационные электронные, группы однородной продукции, технические требования, правила приемки, методы испытаний

Редактор *Л.В. Афанасенко*
Технический редактор *В.Н. Прусакова*
Корректор *О.В. Ковш*
Компьютерная верстка *Е.Н. Мартемьяновой*

Изд. лиц. № 021007 от 10.08.95. Сдано в набор 07.05.99. Подписано в печать 18.06.99. Усл. печ. л. 3,72. Уч.-изд. л. 3,35.
Тираж 222 экз. С3121. Зак. 512.

ИПК Издательство стандартов, 107076, Москва, Колодезный пер., 14.
Набрано в Издательстве на ПЭВМ
Филиал ИПК Издательство стандартов — тип. "Московский печатник", Москва, Лялин пер., 6.
Плр № 080102