

**ИЗДЕЛИЯ ОГНЕУПОРНЫЕ ПЯТОВЫЕ
ОБЩЕГО НАЗНАЧЕНИЯ**

Форма и размеры

Издание официальное

Предисловие

1 РАЗРАБОТАН АООТ «Восточный институт огнеупоров» (АООТ «ВостИО»), Техническим комитетом ТК 009 «Огнеупоры»

ВНЕСЕН Госстандартом России

2 ПРИНЯТ И ВВЕДЕН В ДЕЙСТВИЕ Постановлением Госстандарта России от 13 апреля 1999 г. № 126

3 ВВЕДЕН ВПЕРВЫЕ

© ИПК Издательство стандартов, 1999

Настоящий стандарт не может быть полностью или частично воспроизведен, тиражирован и распространен в качестве официального издания без разрешения Госстандарта России

Содержание

1	Область применения	1
2	Нормативные ссылки	1
3	Определение	1
4	Форма и размеры	1
	Приложение А Расчетный объем кирпичей	4

ИЗДЕЛИЯ ОГНЕУПОРНЫЕ ПЯТОВЫЕ ОБЩЕГО НАЗНАЧЕНИЯ

Форма и размеры

Refractory skew products of general use.
Form and sizes

Дата введения 2000—01—01

1 Область применения

Настоящий стандарт устанавливает форму и размеры огнеупорных пятовых изделий (кирпичей) общего назначения, применяемых для кладки опор арок сводов различных тепловых агрегатов. Пятовые кирпичи применяют вместе с соответствующими по длине прямоугольными и клиновыми изделиями по ГОСТ Р 51262.1 и ГОСТ Р 51262.2.

2 Нормативные ссылки

В настоящем стандарте использованы ссылки на следующие стандарты:

ГОСТ Р 51262.1—99 Изделия огнеупорные прямоугольные общего назначения. Форма и размеры
ГОСТ Р 51262.2—99 Изделия огнеупорные клиновые общего назначения. Форма и размеры

3 Определение

Пятовый кирпич — огнеупорное изделие, одна грань которого наклонена по отношению к горизонтальной плоскости и служит опорой для арочного свода.

4 Форма и размеры

4.1 Форма и размеры пятовых кирпичей должны соответствовать указанным на рисунках 1—4 и в таблицах 1—4.

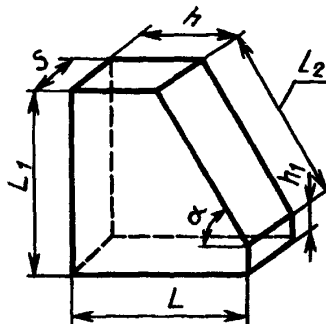


Рисунок 1 — Пятовые кирпичи номеров 1—17

Таблица 1

Размеры в миллиметрах

Номер кирпича	L	L_1	L_2	S	h	h_1	α
1	114	133	114	114	57	34	60°
2	114	133	114	114	33	52	45°
3	124	133	124	124	62	26	60°
4	124	133	124	124	36	45	45°
5	230	201	172	114	144	52	60°
6	230	201	172	114	109	80	45°
7	230	201	230	114	68	39	45°
8	230	236	230	114	115	37	60°
9	230	269	230	114	115	70	60°
10	230	269	250	124	105	53	60°
11	230	269	300	76	80	9	60°
12	275	269	300	76	63	57	45°
13	345	269	300	76	133	57	45°
14	230	337	345	76	57	38	60°
15	230	262	230	114	115	62	60°
16	230	230	230	114	115	30	60°
17	230	113	245	64	15	15	26°

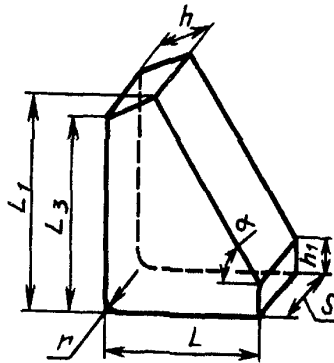


Рисунок 2 — Пятовые кирпичи номеров 18—21

Таблица 2

Размеры в миллиметрах

Номер кирпича	L	L_1	L_3	S	h	h_1	r	α
18	225	300	257	76	75	40	10	60°
19	265	369	326	76	75	40	10	60°
20	330	438	380	76	100	40	10	60°
21	370	508	450	76	100	40	10	60°

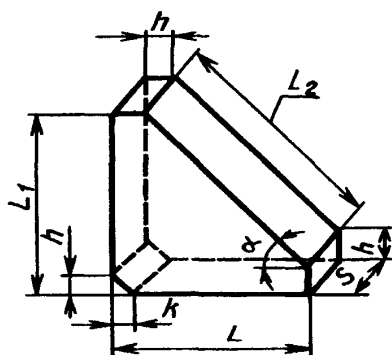


Рисунок 3 — Пятовые кирпичи номеров 22—29

Таблица 3

Размеры в миллиметрах

Номер кирпича	L	L_1	L_2	S	h	k	α
22	225	276	300	76	40	25	52°
23	252	252	300	76	40	25	45°
24	275	341	382	76	40	25	52°
25	310	310	381	76	40	25	45°
26	330	285	380	76	40	25	40°
27	325	405	463	76	40	25	52°
28	365	365	460	76	40	25	45°
29	390	335	460	76	40	25	40°

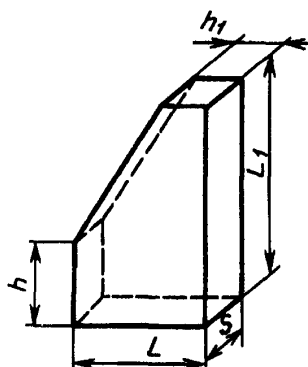


Рисунок 4 — Пятовые кирпичи номеров 30, 31

Таблица 4

В миллиметрах

Номер кирпича	L	L_1	S	h	h_1
30	230	230	65	30	115
31	172	345	65	145	56

Расчетный объем кирпичей приведен в приложении А.

По соглашению сторон допускается изготавливать кирпичи других форм и размеров.

4.2 При маркировке кирпичей дополнительно указывают номер стандарта, например ША-24-3.

4.3 Допускаемые отклонения размеров должны быть согласованы между изготовителем и потребителем или приведены в нормативной документации на соответствующий вид продукции.

ПРИЛОЖЕНИЕ А
(справочное)

Расчетный объем кирпичей

Таблица А.1

Номер кирпича	Расчетный объем, см ³	Номер кирпича	Расчетный объем, см ³	Номер кирпича	Расчетный объем, см ³
1	1407	12	3813	23	3054
2	1355	13	5275	24	4357
3	1634	14	3874	25	4450
4	1565	15	5570	26	4366
5	4540	16	4720	27	5948
6	4436	17	1593	28	6008
7	3774	18	3480	29	5903
8	4884	19	4870	30	2691
9	5749	20	7190	31	3103
10	5998	21	9160		
11	3178	22	2997		

УДК 666.76:006.354

ОКС 73.080

И22

ОКСТУ 1502

Ключевые слова: кирпичи огнеупорные, форма, размеры, пятовые

Редактор *Р.С. Федорова*
Технический редактор *В.Н. Прусакова*
Корректор *В.И. Варенцова*
Компьютерная верстка *А.Н. Золотаревой*

Изд. лиц. № 021007 от 10.08.95. Сдано в набор 28.04.99. Подписано в печать 01.06.99. Усл.печл. 0,93. Уч.-издл. 0,40.
Тираж 349 экз. С 2943. Зак. 467.

ИПК Издательство стандартов, 107076, Москва, Колодезный пер., 14

Набрано в Издательстве на ПЭВМ

Филиал ИПК Издательство стандартов — тип. "Московский печатник", Москва, Лялин пер., 6
Плр № 080102