

ВОДА ПИТЬЕВАЯ

Методы определения содержания общей ртути беспламенной атомно-абсорбционной спектрометрией

Издание официальное

Предисловие

1 РАЗРАБОТАН Техническим комитетом по стандартизации ТК 343 «Качество воды»

ВНЕСЕН Управлением агролеглопрома и химической продукции Госстандарта России

2 ПРИНЯТ И ВВЕДЕН В ДЕЙСТВИЕ Постановлением Госстандарта России от 27 октября 1998 г. № 385

3 Раздел 4 настоящего стандарта представляет собой требования ИСО 5666-1—83 «Качество воды. Анализ общей ртути методом беспламенной атомно-абсорбционной спектрометрии. Часть 1. Метод минерализации перманганатом-, пероксибисульфатом калия»; раздел 5 — требования ИСО 5666-2—83 «Качество воды. Анализ общей ртути методом беспламенной атомно-абсорбционной спектрометрии. Часть 2. Метод минерализации ультрафиолетовым облучением»; раздел 6 — требования ИСО 5666-3—84 «Качество воды. Анализ общей ртути методом беспламенной атомно-абсорбционной спектрометрии. Часть 3. Метод определения после минерализации бромом» с дополнительными требованиями, отражающими потребности экономики страны

4 ВВЕДЕН ВПЕРВЫЕ

5 ПЕРЕИЗДАНИЕ

Настоящий стандарт не может быть полностью или частично воспроизведен, тиражирован и распространен в качестве официального издания без разрешения Госстандарта России

Содержание

1 Область применения	1
2 Нормативные ссылки	2
3 Метод определения содержания общей ртути после минерализации дву- хромовокислым калием (метод 1)	2
4 Метод определения содержания общей ртути после минерализации мар- ганцовокислым калием и надсерновокислым калием (метод 2)	9
5 Метод определения содержания общей ртути после минерализации ульт- рафиолетовым облучением (метод 3)	10
6 Метод определения содержания общей ртути после минерализации бро- мом (метод 4)	12
Приложение А Примеры принципиальных схем установок с незамкну- тым циклом отгонки паров ртути	14
Приложение Б Контроль результатов холостых опытов.	15
Приложение В Правила проведения контроля точности	16
Приложение Г Характеристики точности результатов анализа	17
Приложение Д Примеры установок для ультрафиолетового облучения.	19

ГОСУДАРСТВЕННЫЙ СТАНДАРТ РОССИЙСКОЙ ФЕДЕРАЦИИ**ВОДА ПИТЬЕВАЯ****Методы определения содержания общей ртути беспламенной атомно-абсорбционной спектрометрией**

Drinking water.

Methods for determination of total mercury by flameless atomic absorption spectrometry

Дата введения 1999—07—01

1 Область применения

Настоящий стандарт распространяется на питьевые и природные воды и устанавливает беспламенные атомно-абсорбционные методы определения массовой концентрации общей ртути.

Методы основаны на окислении ртути при минерализации анализируемой пробы воды до двухвалентного состояния, восстановлении всех присутствующих форм ртути до металлической, отгонке паров ртути в кварцевую кювету током воздуха или инертного газа, измерении оптической плотности паров ртути на резонансной длине волны 253,7 нм и последующем расчете массовой концентрации общей ртути.

Стандарт устанавливает четыре метода определения содержания общей ртути:

1 — определение содержания общей ртути после минерализации двухромово-кислым калием. Метод применяют для анализа питьевых и природных вод, используемых в хозяйственно-питьевом водоснабжении, при концентрациях общей ртути от 0,1 до 5,0 мкг/дм³.

2 — определение содержания общей ртути после минерализации марганцово-кислым калием и надсернистым калием. Метод применяют для анализа природных, промышленных сточных вод и вод, предназначенных для хозяйственно-питьевых нужд, при концентрациях общей ртути более 0,5 мкг/дм³. Метод неприменим при высоком содержании органических веществ.

3 — определение содержания общей ртути после минерализации ультрафиолетовым облучением. Метод применяют для анализа питьевых вод и вод, предназначенных для производства напитков в пищевой промышленности. Метод позволяет определять концентрацию общей ртути более 0,1 мкг/дм³.

4 — определение содержания общей ртути после минерализации бромом. Метод применяют для анализа пресных, мягких питьевых вод, рассолов и других видов вод, содержащих небольшие количества органических веществ. Метод позволяет определять общую ртуть в концентрациях более 0,2 мкг/дм³. Метод неприменим, если количество добавляемого брома недостаточно для окисления органических веществ в исследуемой пробе.

Издание официальное

При применении для анализа особо чистых реактивов нижние пределы измерений могут быть снижены в 5 раз. При этом значения нижних пределов измерений устанавливаются в конкретной лаборатории.

Методы могут применяться и для целей сертификации.

Метод 1 является арбитражным.

2 Нормативные ссылки

В настоящем стандарте использованы ссылки на следующие стандарты:

- ГОСТ 1770—74 Посуда мерная лабораторная стеклянная. Цилиндры, мензурки, колбы, пробирки. Общие технические условия
- ГОСТ 3118—77 Кислота соляная. Технические условия
- ГОСТ 4109—79 Бром. Технические условия
- ГОСТ 4146—74 Калий надсерноокислый. Технические условия
- ГОСТ 4159—79 Йод. Технические условия
- ГОСТ 4204—77 Кислота серная. Технические условия
- ГОСТ 4220—75 Калий двухромовокислый. Технические условия
- ГОСТ 4232—74 Калий йодистый. Технические условия
- ГОСТ 4328—77 Натрия гидроокись. Технические условия
- ГОСТ 4461—77 Кислота азотная. Технические условия
- ГОСТ 5456—79 Гидроксиламина гидрохлорид. Технические условия
- ГОСТ 6709—72 Вода дистиллированная. Технические условия
- ГОСТ 10929—76 Водорода пероксид. Технические условия
- ГОСТ 11125—84 Кислота азотная особой чистоты. Технические условия
- ГОСТ 14261—77 Кислота соляная особой чистоты. Технические условия
- ГОСТ 14262—78 Кислота серная особой чистоты. Технические условия
- ГОСТ 14919—83 Электроплиты, электроплитки и жарочные электрошкафы бытовые. Общие технические условия
- ГОСТ 20490—75 Калий марганцовокислый. Технические условия
- ГОСТ 24104—88* Весы лабораторные общего назначения и образцовые. Общие технические условия
- ГОСТ 25336—82 Посуда и оборудование лабораторные стеклянные. Типы, основные параметры и размеры
- ГОСТ 28498—90 Термометры жидкостные стеклянные. Общие технические требования. Методы испытаний
- ГОСТ 29227—91 (ИСО 835-1—81) Посуда лабораторная стеклянная. Пипетки градуированные. Часть 1. Общие требования
- ГОСТ Р 51593—2000 Вода питьевая. Отбор проб

3 Метод определения содержания общей ртути после минерализации двухромовокислым калием (метод 1)

3.1 Средства измерений, вспомогательное оборудование, реактивы

Атомно-абсорбционный спектрофотометр любого типа с приставкой для определения ртути и источником света для определения ртути или анализатор паров ртути, работающий на принципе атомной абсорбции, с пределом обнаружения

* С 1 июля 2002 г. введен в действие ГОСТ 24104—2001.

ртути не более 0,05 мкг/дм³ и основной погрешностью, не превышающей 15 %, или установка для определения ртути по приложению А, состоящая из:

- атомно-абсорбционного спектрофотометра с источником света для определения ртути;
- самопишущего прибора, снабженного индикатором максимального отклонения или интегратором, или другой системы обработки данных;
- реакционного сосуда (колбы) вместимостью, соответствующей объему исследуемой пробы, имеющего метку, соответствующую оптимальному уровню наполнения. Колбы должны иметь форму, при которой их собственный объем был бы по возможности минимальным, что создавало бы оптимальные условия для барботирования газом. Для этого барботер должен оканчиваться удлиненным наконечником, шариком с отверстиями или иметь фриттированный конец (поры диаметром от 100 до 250 мкм). После каждого использования реакционный сосуд обрабатывают кислым раствором двуххромовокислого калия с целью окисления возможных остатков олова;
- измерительной кюветы, имеющей окошки из кварцевого стекла или другого материала, пропускающего ультрафиолетовые лучи (253,7 нм), соответствующей по длине кюветному отделению используемого спектрофотометра, но не менее 5 см;
- устройства, препятствующего конденсации водяного пара внутри измерительной кюветы (инфракрасная лампа или электрическая лампа, окрашенная в черный цвет, осушитель и т.д.);
- устройства для поглощения паров ртути.

Допускается применять устройства других типов.

В качестве газа для отгонки используют воздух, азот или аргон.

Примечание — Допускается применять систему для отгонки с замкнутым циклом, в котором пары ртути циркулируют с помощью насоса. В этом случае самопишущий прибор заменяют прибором прямого считывания или индикатором максимального отклонения.

Государственные стандартные образцы состава растворов ионов ртути массовой концентрации ртути 1,0 мг/см³ или 0,1 мг/см³.

Весы лабораторные аналитические любого типа по ГОСТ 24104, 2-го класса точности с наибольшим пределом взвешивания 200 г.

Пипетки градуированные вместимостью 1, 2, 5, 10 см³ по ГОСТ 29227.

Колбы мерные вместимостью 1000, 500, 100, 50 см³ 2-го класса точности по ГОСТ 1770.

Термометр ртутный стеклянный от 0 до 100 °С 2-го класса точности с ценой деления не более 2 °С по ГОСТ 28498.

Цилиндры мерные вместимостью 100 см³ по ГОСТ 1770.

Плитка электрическая с закрытой спиралью по ГОСТ 14919.

Конические колбы вместимостью 200 (250) см³ по ГОСТ 25336.

Стаканы термостойкие В-1-150 ТС по ГОСТ 25336.

Бутыли из стекла с притертыми или винтовыми пробками вместимостью 500—1000 см³ для отбора и хранения проб.

Фильтры с порами 0,45 мкм.

Бумага индикаторная для контроля рН.

Кислота серная (плотностью 1,84 г/см³) по ГОСТ 4204, х.ч. или по ГОСТ 14262, ос.ч.

Кислота азотная (плотностью 1,42 г/см³) по ГОСТ 4461, х.ч. или по ГОСТ 11125, ос.ч.

Кислота соляная (плотностью 1,19 г/см³) по ГОСТ 3118, х.ч. или по ГОСТ 14261, ос.ч.

Калий двухромовокислый по ГОСТ 4220, х.ч.

Гидроксиламина гидрохлорид по ГОСТ 5456.

Олово двухлористое, двухводное.

Натрия гидроокись по ГОСТ 4328.

Вода дистиллированная по ГОСТ 6709 или бидистиллированная.

Натрия борогидрид.

Сжатый воздух или инертный газ (баллоны).

3.2 Отбор проб

3.2.1 Пробы воды объемом не менее 300 см³ отбирают по ГОСТ Р 51593 в стеклянную посуду. В каждую отобранную пробу воды добавляют концентрированную азотную кислоту из расчета 1 см³ на 300 см³ воды, доводя рН проб до значения, меньшего или равного 1.

3.2.2 Если пробы воды не могут быть проанализированы сразу (в течение 6 ч), то кроме азотной кислоты следует добавить 4 см³ раствора двухромовокислого калия (концентрации 40 г/дм³) на 1 дм³ пробы. Определение ртути в консервированных пробах проводят не позднее чем через 3 сут.

3.2.3 Если анализ растворимой и нерастворимой ртути проводят отдельно, то пробу воды после отбора фильтруют через фильтр с порами 0,45 мкм, затем добавляют концентрированную азотную кислоту до рН 1 и 4 см³ раствора двухромовокислого калия (концентрации 40 г/дм³) на 1 дм³ пробы.

3.3 Порядок подготовки к анализу

3.3.1 Перед использованием стеклянную посуду тщательно моют раствором двухромовокислого калия, затем несколько раз ополаскивают дистиллированной водой. В процессе работы стеклянную посуду не сушат; наполненный реакционный сосуд не оставляют.

3.3.2 Подготовку спектрофотометра или анализатора ртути проводят в соответствии с инструкцией по эксплуатации. При использовании установки по приложению А устанавливают расход газа около 1 дм³/мин, используя реакционный сосуд, заполненный дистиллированной водой. Подачу газа проводят до стабилизации режима барботирования.

3.3.3 Раствор двухромовокислого калия концентрации 40 г/дм³ готовят в следующем порядке: растворяют 20 г двухромовокислого калия в 50 см³ дистиллированной воды, переносят в мерную колбу вместимостью 500 см³, добавляют 50 см³ азотной кислоты и доводят дистиллированной водой до метки. Раствор хранят в емкости из коричневого стекла с притертой пробкой. Срок хранения — 1 мес.

3.3.4 Раствор разбавления готовят в следующем порядке: в мерную колбу вместимостью 1000 см³ помещают 50 см³ азотной кислоты, 5 см³ раствора двухромовокислого калия концентрации 40 г/см³ и доводят дистиллированной водой до метки. Раствор хранят в емкости из коричневого стекла с притертой пробкой. Срок хранения — 1 мес.

3.3.5 Раствор гидроксилamina гидрохлорида концентрации 100 г/дм^3 готовят в следующем порядке: растворяют 10 г гидроксилamina гидрохлорида в 20 см^3 дистиллированной воды, количественно переносят в мерную колбу вместимостью 100 см^3 , доводят дистиллированной водой до метки. Раствор готовят в день использования.

3.3.6 В качестве восстанавливающих применяют растворы двухлористого олова или борогидрида натрия:

3.3.6.1 Растворы двухлористого олова концентрации 100 г/дм^3 :

а) растворяют 25 г двухводного двухлористого олова в 50 см^3 горячей соляной кислоты. Мутный раствор фильтруют, в фильтрат добавляют маленький кусочек олова, затем охлаждают, переливают в мерную колбу вместимостью 250 см^3 , доводят дистиллированной водой до метки, перемешивают;

б) растворяют 13 г олова в 50 см^3 соляной кислоты, подогревая раствор на кипящей водяной бане, затем охлаждают; переливают в мерную колбу вместимостью 250 см^3 , доводят дистиллированной водой до метки и перемешивают.

Остатки ртути удаляют из растворов барботированием азотом в течение $5\text{--}15 \text{ мин}^*$.

Растворы готовят в день использования.

3.3.6.2 Раствор борогидрида натрия 5% -ный:

$2,5 \text{ г}$ борогидрида натрия смешивают с $2,5 \text{ г}$ гидроокиси натрия и растворяют в 500 см^3 дистиллированной воды. Раствор пригоден для использования в течение 2 сут при хранении в холодильнике в неплотно закрытой емкости из полиэтилена.

3.3.7 При использовании установки для определения ртути с незамкнутым циклом для поглощения паров ртути используют раствор йода концентрации $2,5 \text{ г/дм}^3$ в растворе йодистого калия концентрации 30 г/дм^3 или 5% -ный водный раствор марганцовокислого калия.

3.3.8 Приготовление градуировочных растворов

3.3.8.1 Приготовление раствора А концентрации 100 мкг/дм^3 из государственного стандартного образца состава раствора ионов ртути концентрации 1 мг/см^3 проводят в следующем порядке: вскрывают стеклянную ампулу, выливают ее содержимое в сухой стакан, $5,0 \text{ см}^3$ раствора с помощью пипетки вместимостью 5 см^3 переносят в мерную колбу вместимостью 50 см^3 и доводят до метки раствором разбавления по 3.3.4. Раствор хранят в склянке из темного стекла. Раствор пригоден для использования в течение 6 мес . В качестве раствора А допускается использовать государственный стандартный образец состава раствора ионов ртути массовой концентрации $0,1 \text{ мг/см}^3$.

3.3.8.2 Приготовление раствора Б концентрации 1 мкг/дм^3

В мерную колбу вместимостью 100 см^3 пипеткой вместимостью 1 см^3 вносят $1,0 \text{ см}^3$ раствора А и доводят до метки раствором разбавления по 3.3.4. Раствор Б готовят в день использования.

3.3.8.3 Для градуировки прибора применяют градуировочные растворы ртути по таблице 1. Градуировочные растворы готовят в мерных колбах вместимостью 100 см^3 , помещая в них указанные в таблице 1 объемы соответствующих растворов и доводя до метки раствором разбавления по 3.3.4.

* Дополнительные требования к ИСО.

Т а б л и ц а 1

Номер градуировочного раствора	Массовая концентрация ртути в градуировочном растворе, мкг/дм ³	Объем раствора, добавляемого на 100 см ³ градуировочного раствора, см ³
1	5,0	0,5 раствора Б
2	2,0	0,2 раствора Б
3	1,0	0,1 раствора Б
4	0,5	10,0 градуировочного раствора 1
5	0,1	10,0 градуировочного раствора 3

3.3.9 Минерализация

В две конические колбы с притертыми пробками вместимостью 200 — 250 см³ помещают по 100 см³ анализируемой пробы воды, осторожно добавляют 10 см³ серной и 2,5 см³ азотной кислоты, каждый раз перемешивая. Если в пробе воды содержится более 0,5 мкг ртути, для анализа берут меньший объем пробы, разбавив его до 100 см³.

В колбы добавляют по 15 см³ раствора двуххромовокислого калия концентрации 40 г/дм³ по 3.3.2 до получения стойкой желтой окраски. Если интенсивная окраска не удерживается, то добавляют еще, но не более 15 см³. Нагревают на электрической плитке при температуре 95 °С в течение 1 ч и дают остыть. Уменьшают избыток окислителя, добавляя раствор гидроксиламина гидрохлорида до обесцвечивания раствора, и доводят объем до 100 см³ дистиллированной водой. Часть необработанной анализируемой пробы воды оставляют для контрольного опыта.

Параллельно с пробами воды аналогичной обработке подвергают 100 см³ дистиллированной воды для получения «холостой пробы», а также градуировочные растворы по таблице 1.

3.3.10 Градуировка прибора

Градуировку спектрофотометра или анализатора ртути проводят в соответствии с программным обеспечением или инструкцией по эксплуатации перед выполнением анализа.

Если прибор работает только в ручном режиме обработки данных, то для построения градуировочного графика последовательно измеряют сигналы «холостой» пробы и градуировочных растворов ртути, начиная с раствора наименьшей концентрации. Вычисляют средние значения двух параллельных измерений растворов одинаковой концентрации. Градуировочный график строят в координатах «концентрация раствора — показание прибора» либо по полученным данным рассчитывают уравнение регрессии.

3.4 Проведение анализа

3.4.1 Определение массовой концентрации общей ртути проводят при нормальных климатических условиях испытаний.

3.4.2 В реакционный сосуд приставки для определения ртути последовательно (начиная с холостой пробы, градуировочных растворов в порядке возрастания их концентраций, затем анализируемые пробы) помещают 100 см³ каждого обработанного по 3.3.9 анализируемого раствора, добавляют 2 см³ восстанавливающего раствора и проводят измерение концентрации ртути или сигнала

оптической плотности (по высоте пика или его площади) согласно инструкции по эксплуатации спектрофотометра или анализатора.

В установке для анализа содержания ртути после установления стабильного режима барботирования отключают поток газа, заменяют реакционный сосуд с дистиллированной водой на сосуд с исследуемой пробой после минерализации, добавляют 2 см³ восстанавливающего раствора и сразу подключают к установке. Восстанавливающий раствор предпочтительно добавлять после присоединения колбы к установке при условии, что колба имеет для этой цели специальное приспособление.

Содержимое колбы перемешивают, выдерживают 30 с, затем восстанавливают подачу газа. Наличие паров ртути в измерительной кювете установки регистрируется самопишущим прибором в виде пика.

Если при анализе измеряют высоту пиков, то, как только абсорбция начнет уменьшаться, прекращают подачу газа, вновь присоединяя к установке колбу с водой. Если измеряют площади пиков, то анализ прерывают только после возвращения пера самопишущего прибора к начальной абсорбции.

После каждого измерения реакционный сосуд обрабатывают раствором двуххромовокислого калия.

Примечание — Если пик, полученный в ходе анализа, не соответствует по форме полученному при градуировке прибора, рекомендуется измерить площадь пиков, а не их высоту, и проверить отсутствие отклонений проведением контрольного опыта.

3.4.3 Холостой опыт

Холостой опыт проводят, заменяя анализируемую пробу дистиллированной водой и используя такое же количество реактивов, как и для исследуемых проб.

Контроль результатов холостого опыта каждой серии проб проводят в соответствии с требованиями приложения Б.

Если при холостом опыте получают завышенные результаты, то следует применять реактивы более высокого качества.

3.5 Правила обработки результатов анализа

3.5.1 При использовании автоматических спектрофотометров (анализаторов ртути) массовая концентрация ртути в пробе воды является непосредственным результатом измерения.

3.5.2 При «ручной» обработке результатов измерения массовую концентрацию ртути в анализируемых растворах находят по градуировочному графику по 3.3.10 или используя рассчитанное уравнение регрессии.

Массовую концентрацию ртути X , мкг/дм³, вычисляют по формуле

$$X = (c_1 - c_0) \cdot 1,05, \quad (1)$$

где c_0 — массовая концентрация ртути, полученная в холостом опыте, мкг/дм³;

c_1 — массовая концентрация ртути, полученная в ходе анализа, мкг/дм³;

1,05 — коэффициент разбавления пробы раствором двуххромовокислого калия.

3.6 Допустимая погрешность анализа

3.6.1 Границы абсолютной погрешности измерения массовой концентрации ртути Δ , мкг/дм³, при вероятности $P = 0,95$ для двух параллельных определений приведены в таблице 2.

Т а б л и ц а 2

Диапазон измеряемых массовых концентраций ртути, мкг/дм ³	Зависимость границы абсолютной погрешности от массовой концентрации X
От 0,1 до 5,0 включ.	$\Delta = 0,15X + 0,01$

3.6.2 Нормативы контроля точности при вероятности $P = 0,95$ и числе измерений, равном двум, приведены в таблице 3.

Т а б л и ц а 3

Диапазон измеряемых массовых концентраций ртути, мкг/дм ³	Нормативы контроля точности, мкг/дм ³		
	Сходимость d	Воспроизводимость D	Погрешность K
От 0,1 до 5,0 включ.	$0,17X + 0,03$	$0,19X + 0,03$	$0,21X + 0,03$

3.6.3 За результат анализа массовой концентрации ртути X , мкг/дм³, принимают среднеарифметическое результатов параллельных определений X_1 и X_2 , если расхождение между ними не превышает норматива сходимости d , приведенного в таблице 3.

3.6.4 Контроль воспроизводимости и точности результатов измерений проводят в соответствии с правилами, изложенными в приложении В.

3.7 Правила оформления результатов анализа

Результаты анализа регистрируют в протоколах, в которых указывают: обозначение настоящего стандарта;

информацию, необходимую для идентификации пробы воды, и ее порядковый номер;

отклонения при проведении анализа, если таковые имелись, и факторы, отрицательно влияющие на результаты анализа;

дату отбора пробы и анализа;

результат измерения;

фамилию исполнителя.

Результат измерения представляют в виде:

$$(X \pm \Delta) \text{ при вероятности } P = 0,95,$$

где X — массовая концентрация ртути в пробе воды, мкг/дм³,

Δ — граница абсолютной погрешности, мкг/дм³, вычисляемая по формуле

$$\Delta = 0,15X + 0,01. \quad (2)$$

4 Метод определения содержания общей ртути после минерализации марганцовокислым калием и надсерноокислым калием (метод 2)

4.1 Средства измерений, вспомогательное оборудование, реактивы

Для анализа содержания ртути применяют установку по 3.1.

Пример принципиальной схемы установки с незамкнутым циклом отгонки паров ртути приведен на рисунке А.1 приложения А.

Мерная стеклянная посуда и реактивы — по 3.1*, со следующими дополнениями:

Раствор соляной кислоты концентрации 0,2 моль/см³: разбавляют 10 см³ соляной кислоты в 1 дм³ воды.

Раствор марганцовокислого калия концентрации 50 г/дм³: растворяют 50 г марганцовокислого калия в небольшом количестве дистиллированной воды и разбавляют до 1 дм³. Раствор хранят в колбе из коричневого стекла со стеклянной пробкой.

Раствор надсерноокислого калия концентрации 50 г/дм³: перед использованием растворяют 5 г надсерноокислого калия в 100 см³ дистиллированной воды.

Раствор двуххромовокислого калия концентрации 4 г/дм³: растворяют 4 г двуххромовокислого калия в 500 см³ дистиллированной воды, затем осторожно добавляют 500 см³ серной кислоты или 500 см³ азотной кислоты.

4.2 Отбор проб

4.2.1 Отбор проб — по 3.2.1.

4.2.2 Если анализ проводят не сразу после отбора пробы, то кроме азотной кислоты добавляют 4 см⁴ раствора марганцовокислого калия на 1 дм³ исследуемой пробы. Если стойкая розовая окраска не удерживается, то добавляют дополнительное количество раствора. Исследуемые пробы хранят в колбах из боросиликатного стекла.

4.2.3 Если анализ растворимой и нерастворимой ртути проводят отдельно, исследуемую пробу сразу после отбора фильтруют через фильтр из пористого стекла или стекловолокна с порами диаметром 0,45 мкм или разделяют центрифугированием. Затем в фильтрат добавляют азотную кислоту и раствор марганцовокислого калия.

4.3 Порядок подготовки к анализу

4.3.1 Подготовка посуды — по 3.3.1.

4.3.2 Подготовку спектрофотометра или анализатора ртути проводят по 3.3.2.

4.3.3 Минерализация

Помещают по 100 см³ исследуемой пробы воды по 4.2 в две конические колбы с притертыми пробками, осторожно добавляют по 5 см³ концентрированной серной кислоты и по 2,5 см³ азотной кислоты, каждый раз хорошо перемешивая, затем добавляют по 15 см³ раствора марганцовокислого калия. Если интенсивная фиолетовая окраска не удерживается, то добавляют, хорошо перемешивая, еще не более 15 см³ раствора марганцовокислого калия. Затем добавляют по 8 см³ раствора надсерноокислого калия, подогревают в течение 2 ч на водяной бане при температуре 95 °С и дают остыть при комнатной температуре.

Уменьшают избыток окислителя, добавляя раствор гидросиламина гидро-

* Дополнительные требования к ИСО.

хлорида до обесцвечивания и полного растворения окиси марганца. Переливают пробы в реакционные сосуды и добавляют, если это необходимо, дистиллированную воду до метки.

П р и м е ч а н и я

1 Если для получения стойкой окраски недостаточно 30 см³ раствора марганцовокислого калия, следует уменьшить объем анализируемых проб или применить другой способ минерализации. В данном случае настоящий метод неприемлем.

2 Если исследуемые пробы содержат более 10 мкг ртути в 1 дм³, то следует разбавить аликвотную часть пробы так, чтобы конечное содержание ртути было не более 10 мкг/дм³.

4.3.4 Градуировка прибора

Непосредственно перед проведением анализа из государственных стандартных образцов состава растворов ртути готовят не менее пяти градуировочных растворов, охватывающих весь диапазон анализируемого содержания ртути (от 0,1 до 10 мкг/дм³) или, в необходимых случаях, его часть.

Сразу после приготовления градуировочные растворы подвергают минерализации в соответствии с требованиями настоящего раздела, затем проводят градуировку в соответствии с требованиями 3.3.10.

4.4 Проведение анализа

4.4.1 Проведение анализа — по 3.4.

4.4.2 Контрольный опыт

В сомнительных случаях проводят контрольный опыт по 4.3.2, используя оставленную для этой цели часть исследуемой пробы с добавлением известного количества стандартного раствора ртути перед минерализацией в соответствии с требованиями настоящего раздела.

4.5 Правила обработки результатов анализа — по 3.5.

4.6 Допустимая погрешность анализа*

Характеристики погрешности результатов измерений аналогичны приведенным в таблице 2, а также приведены в таблице Г.1 приложения Г; нормативы контроля точности аналогичны приведенным в таблице 3.

Контроль воспроизводимости и точности результатов измерений — по приложению В.

4.7 Правила оформления результатов анализа — по 3.7.

5 Метод определения содержания общей ртути после минерализации ультрафиолетовым облучением (метод 3)

5.1 Средства измерений, вспомогательное оборудование, реактивы

Средства измерений, вспомогательное оборудование, реактивы — по 3.1.

Иммерсионная ультрафиолетовая лампа среднего или низкого давления.

П р и м е ч а н и я

1 При использовании ламп среднего давления сосуд с исследуемой пробой охлаждают на ледяной бане или предусматривают для него водяную рубашку. Для некоторых ламп требуется охлаждение газом, что предусматривается в инструкции по эксплуатации.

* Дополнительные требования к ИСО.

Существуют лампы, которые вновь не загораются даже через 20 мин после включения тока. Поэтому целесообразно оставлять их постоянно включенными в течение всех опытов.

2 Ультрафиолетовые лучи оказывают вредное воздействие на кожу и особенно глаза. Лампы следует включать только после того, как они будут закрыты экраном из коричневого стекла.

Сосуды для облучения, стеклянные, вмещающие до 100 см³ исследуемой пробы и пригодные для использования ультрафиолетовых ламп. Примеры установок для ультрафиолетового облучения приведены в приложении Д.

П р и м е ч а н и я

1 Сосуды для облучения должны быть устроены таким образом, чтобы кварцевое окно лампы было полностью погружено в раствор. Воздействие излучения непосредственно зависит от эффективности перемешивания. Воздействие излучения в сосуде значительно повышается при наличии кольца между дном сосуда и поверхностью жидкости, позволяющего действовать магнитной мешалке как циркуляционному насосу.

2 Перед использованием установок для облучения необходимо проверить, происходит ли процесс разрушения ртутьорганических соединений в течение короткого периода времени. По мере старения лампы необходимо контролировать время излучения на его соответствие установленной начальной величине.

Магнитные мешалки, снабженные длинным стержнем, опускаемым в ледяную баню, и коротким стержнем, опускаемым в сосуд для облучения.

5.2 Отбор проб

Отбор проб — по 3.2.1.

Сразу после отбора в каждую исследуемую пробу добавляют раствор двухромовокислого калия концентрации 4 г/дм³ из расчета 50 см³ на 1 дм³ пробы.

5.3 Порядок подготовки к анализу

5.3.1 Подготовка посуды — по 3.3.1.

5.3.2 Минерализация

Устанавливают сосуд для облучения, включают иммерсионную ультрафиолетовую лампу, дают ей нагреться в течение нескольких минут до начала облучения.

Из предварительно перемешанной исследуемой пробы отбирают 100 см³ и переносят исследуемую пробу в сосуд для облучения, опускают в него короткий стержень магнитной мешалки.

Собирают полностью установку и помещают ее в ледяную баню. Исследуемую пробу облучают в течение 10 мин при непрерывном перемешивании. Отсоединяют сосуд для облучения от установки для облучения, и, если он не имеет соответствующей формы, переливают его содержимое в реакционный сосуд. Устанавливают температуру (20±0,5) °С.

5.3.3 Градуировка прибора

Непосредственно перед проведением анализа из государственных стандартных образцов состава растворов ртути готовят не менее пяти градуировочных растворов, охватывающих весь диапазон анализируемого содержания ртути (в отдельных случаях — часть его от 0,1 мкг/дм³ ртути).

Сразу же после приготовления каждый из этих растворов подвергают минерализации в соответствии с требованиями настоящего раздела, затем проводят градуировку прибора в соответствии с требованиями 3.3.10.

5.4 Проведение анализа — по 4.4.

5.5 Правила обработки результатов анализа — по 3.5.

5.6 Допустимая погрешность анализа

Характеристики точности результатов измерений приведены в таблице Г.2 приложения Г.

Контроль воспроизводимости результатов измерений проводят в соответствии с правилами, изложенными в разделе В.1 приложения В*.

5.7 Правила оформления результатов анализа — по 3.7.

6 Метод определения содержания общей ртути после минерализации бромом (метод 4)

6.1 Средства измерений, вспомогательное оборудование, реактивы

Средства измерений, вспомогательное оборудование, реактивы — по 3.1 со следующими дополнениями:

Принципиальная схема установки для определения ртути приведена на рисунке А.2 приложения А.

Магнитная мешалка со стержнем, покрытым инертным материалом. (Посредством магнитной мешалки проводят перемешивание исследуемой пробы в реакционном сосуде достаточно энергично, чтобы воздух на поверхности жидкости опустился на дно сосуда.)

Раствор азотной кислоты концентрации 10 моль/дм³: доводят дистиллированной водой 67 см³ азотной кислоты до 100 см³.

Раствор брома концентрации 15 г/см³: доводят дистиллированной водой 0,5 см³ брома до 100 см³. Раствор может храниться в закрытой посуде в течение недели.

Смесь бромно-азотная, содержащая 1,5 г/дм³ брома: добавляют 10 см³ раствора азотной кислоты к 10 см³ раствора брома и доводят дистиллированной водой до 100 см³.

6.2 Отбор проб

6.2.1 Отбор проб — по 3.2.1.

6.2.2 Если определение нельзя проводить сразу после отбора, добавляют 10 см³ бромно-азотной смеси на 1000 см³ пробы.

6.2.3 Если анализ растворенной и нерастворенной ртути проводят отдельно, исследуемую пробу сразу после отбора фильтруют через фильтр из пористого стекла или стекловолокна с порами диаметром 0,45 мкм или разделяют центрифугированием. Затем в фильтрат добавляют бромно-азотную смесь.

6.3 Порядок подготовки к анализу

6.3.1 Перед использованием вся стеклянная посуда должна быть тщательно вымыта бромно-азотной смесью. В процессе работы стеклянную посуду не сушат между двумя операциями.

6.3.2 Подготовка спектрофотометра (анализатора ртути) — по 3.3.2.

6.3.3 Подготовка исследуемой пробы

Исследуемую пробу перемешивают, отбирают порцию объемом 100 см³, содержащую не более 0,5 мкг ртути. При необходимости отбирают порцию меньшего объема и доводят дистиллированной водой до 100 см³.

* Дополнительные требования к ИСО.

6.3.4 Минерализация

Помещают порцию пробы по 6.3.3 в колбу, добавляют 1 см³ бромно-азотной смеси, если ее не добавили сразу же после отбора пробы. Закрывают колбу и перемешивают содержимое, затем нагревают в течение 4 ч при 45 °С (например, в термостате), после чего перемешивают, охлаждают до комнатной температуры, оставляют для осаждения.

Примечание — Раствор должен содержать свободный бром. Это можно установить по окраске или, если это затруднено природной окраской пробы, применяя йодистый калий или индикаторную крахмальную бумагу. Если раствор не содержит свободного брома, применяют другой тип минерализации (например, обработку марганцовокислым калием и надсерническим калием).

6.3.5 Градуировка прибора

Непосредственно перед проведением анализа из государственных стандартных образцов состава растворов ртути готовят пять градуировочных растворов, охватывающих весь диапазон анализируемого содержания ртути от 0,05 до 5,0 мкг/дм³, или, в необходимых случаях, часть его.

Сразу после приготовления градуировочные растворы подвергают минерализации в соответствии с требованиями настоящего раздела, затем проводят градуировку спектрофотометра в соответствии с требованиями 3.3.10.

6.4 Проведение анализа

6.4.1 Определение содержания общей ртути проводят при нормальных климатических условиях испытаний.

6.4.2 В реакционный сосуд помещают 50 см³ минерализованной пробы по 6.3.4, сосуд помещают на магнитную мешалку и добавляют 1 см³ раствора гидросиламина гидрохлорида. Остальные 50 см³ применяют для второго измерения, если оно необходимо.

Измерение массовой концентрации общей ртути проводят по 3.4, но добавляют 1 см³ восстанавливающего раствора. После каждого анализа реакционный сосуд обрабатывают бромно-азотной смесью.

6.4.3 Контрольный опыт

В сомнительных случаях проводят контрольный опыт по 3.4, применяя новую исследуемую порцию, к которой перед минерализацией в соответствии с требованиями настоящего раздела добавлено известное количество стандартного раствора ртути. Измерения проводят только в пределах линейной части градуировочного графика.

6.5 Правила обработки результатов анализа — по 3.5.

6.6 Допустимая погрешность анализа

Характеристика точности результатов измерений приведена в таблице Г.3 приложения Г.

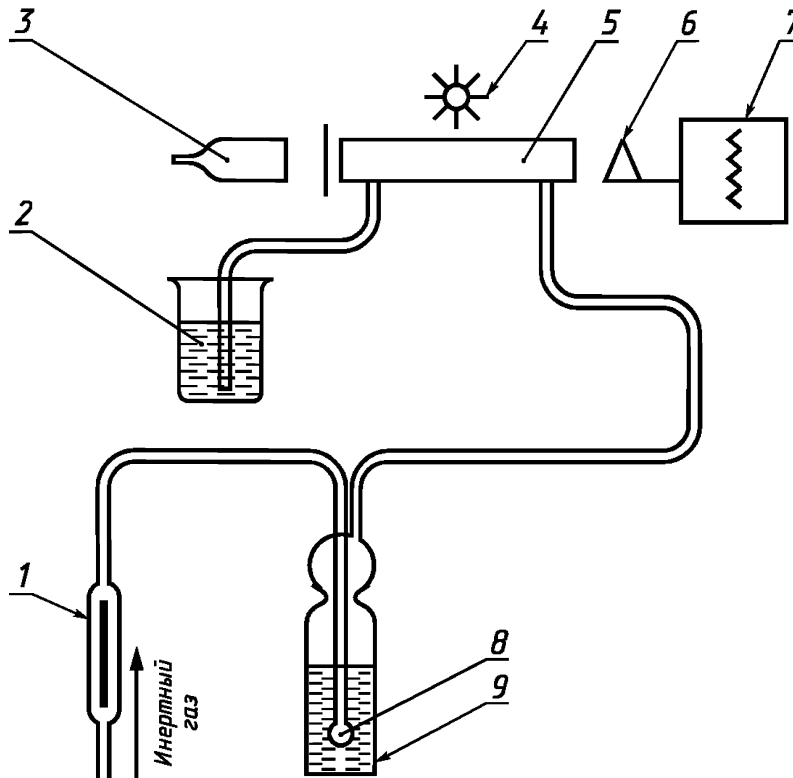
Контроль воспроизводимости результатов измерений проводят в соответствии с правилами, изложенными в разделе В.1 приложения В*.

6.7 Правила оформления результатов анализа — по 3.7.

* Дополнительные требования к ИСО.

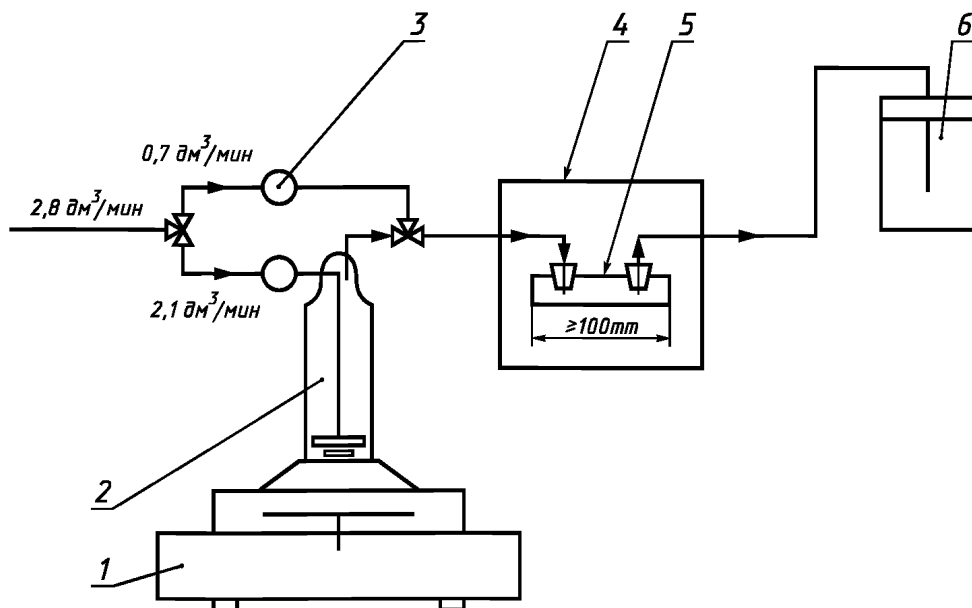
ПРИЛОЖЕНИЕ А
(справочное)

Примеры принципиальных схем установок
с незамкнутым циклом отгонки паров ртути



1 — ротаметр (скорость прохождения газа $1 \text{ дм}^3/\text{мин}$); 2 — устройство для поглощения паров ртути; 3 — ртутная лампа; 4 — электрическая лампа; 5 — измерительная кювета; 6 — светоприемное устройство спектрофотометра (монохроматор и фотоумножитель); 7 — регистрирующее устройство (самопишущий прибор); 8 — стеклянный барботер, оканчивающийся шариком с отверстиями; 9 — реакционный сосуд

Рисунок А.1 — Установка, используемая для анализа по методам 1, 2 и 3



1 — магнитная мешалка; 2 — реакционный сосуд; 3 — газовый фильтр; 4 — атомно-абсорбционный спектрофотометр; 5 — измерительная кювета; 6 — устройство для поглощения паров ртути

Рисунок А.2 — Установка, используемая для анализа по методу 4

ПРИЛОЖЕНИЕ Б (обязательное)

Контроль результатов холостых опытов

Б.1 При проведении анализа содержания ртути на уровне концентраций, близких к нижнему пределу обнаружения, следует учитывать результаты холостых опытов. Их используют для установления реального предела обнаружения.

Б.2 Результаты холостых опытов оценивают различными методами, основанными на статистическом анализе.

Одним из примеров может служить следующий метод:

- проводят серию анализов в соответствии с требованиями настоящего стандарта;
- вычисляют среднеквадратичное отклонение s и, используя полученное значение, вычисляют доверительный интервал A по формуле

$$A = \bar{x} \pm s \cdot \frac{t(P, f)}{\sqrt{n}}, \quad (\text{Б.1})$$

где \bar{x} — среднееарифметическое значение массовой концентрации общей ртути, полученное в холостых опытах;

s — среднеквадратичное отклонение;

t — коэффициент Стьюдента (в настоящем случае равен 2,26);

P — выбранная вероятность (в настоящем случае равна 95 %);

f — число степеней свободы (в настоящем случае равно 9);

n — количество проведенных холостых опытов (в настоящем случае равно 10).

Ежедневно проводят по одному холостому опыту. Полученное значение должно находиться в доверительном интервале A . Если оно заметно выше $\bar{x} + s t n^{-1/2}$, проверяют используемые реактивы, которые при слишком большом количестве ртути заменяют. Если новое значение остается выше верхнего предела или оно заметно ниже $\bar{x} - s t n^{-1/2}$, вновь определяют доверительный интервал A и на основании этого выводят предел обнаружения.

ПРИЛОЖЕНИЕ В (рекомендуемое)

Правила проведения контроля точности

В.1 Контроль воспроизводимости

В.1.1 Контроль воспроизводимости осуществляют путем сравнения результатов контрольных испытаний (анализов) одной и той же пробы, выполненных по методу настоящего стандарта разными исполнителями, на разном оборудовании, с использованием реактивов разных партий, в разное время.

В.1.2 Для контрольных испытаний объем реальной пробы должен соответствовать удвоенному объему, предусмотренному методом настоящего стандарта. Пробу делят на две равные части и проводят испытания в соответствии с В.1.1.

В.1.3 Результат контроля считают удовлетворительным при условии

$$|X_1 - X_2| \leq D, \quad (\text{В.1})$$

где X_1, X_2 — результаты анализа пробы, полученные по В.1.1, соответственно, разными исполнителями, мкг/дм³;

D — норматив воспроизводимости по таблице 3, мкг/дм³.

Если условие не выполняется, эксперимент повторяют. При повторном получении отрицательного результата выясняют причины, приводящие к неудовлетворительным результатам контроля, и устраняют их.

В.2 Контроль погрешности

Для контрольных испытаний объем пробы должен соответствовать удвоенному объему, предусмотренному методом настоящего стандарта.

Отобранный объем реальной пробы воды делят на две равные части, первую из которых анализируют в точном соответствии с методом настоящего стандарта, и получают результат анализа пробы X , мкг/дм³. Во вторую часть вносят добавку ртути C , мкг/дм³, используя градуировочные растворы по таблице 1 или государственные стандартные образцы состава растворов ртути, и анализируют в соответствии с методом настоящего стандарта, получая результат анализа пробы с добавкой Y , мкг/дм³.

Добавка должна составлять 30—100 % результата анализа пробы X . При необнаружении анализируемого компонента в исходной пробе воды добавка должна в 2—5 раз превышать концентрацию, соответствующую нижней границе диапазона измерения.

Результат контроля считают удовлетворительным при выполнении условия:

$$|Y - X - C| \leq K, \quad (\text{В.2})$$

где K — норматив контроля погрешности по таблице 3.

ПРИЛОЖЕНИЕ Г
(справочное)

Характеристики точности результатов анализа

Г.1 Характеристики точности результатов анализа по методу 2 приведены в таблице Г.1.

Т а б л и ц а Г.1

Обозначение пробы	Количество участвующих лабораторий	Количество исключенных лабораторий	Среднее значение концентрации, мкг/дм ³	Среднеквадратичное отклонение			
				Сходимость		Воспроизводимость	
				абсолютное	относительное, %	абсолютное	относительное, %
А	47	3	0,5803	0,050	8,6	0,166	28,6
В	47	5	0,5609	0,057	10,2	0,526	58,0

П р и м е ч а н и я

1 Результаты, представленные в таблице, получены ИСО совместно с Международным техническим бюро по хлору.

2 При анализе использовали пробу А, содержащую 0,58 мкг/дм³ ртути, и пробу В, содержащую 0,67 мкг/дм³ ртути и 1,5 мг/дм³ ионов йода.

Г.2 Характеристики точности результатов анализа по методу 3 приведены в таблице Г.2.

Т а б л и ц а Г.2

Обозначение пробы	Количество участвующих лабораторий	Количество исключенных лабораторий	Среднее значение концентрации, мкг/дм ³	Среднеквадратичное отклонение			
				Сходимость		Воспроизводимость	
				абсолютное	относительное, %	абсолютное	относительное, %
А	25	0	0,5687	0,033	5,8	0,170	29,9
В	25	2	0,6439	0,040	6,3	0,208	32,2

П р и м е ч а н и я

1 Результаты, представленные в таблице, получены ИСО совместно с Международным техническим бюро по хлору.

2 При анализе использовали пробу А, содержащую 0,53 мкг/дм³ ртути, и пробу В, содержащую 0,67 мкг/дм³ ртути и 1,5 мг/дм³ ионов йода.

Г.3 Характеристики точности результатов анализа по методу 4 приведены в таблице Г.3.

Т а б л и ц а Г.3

Обозначение пробы	Количество участвующих лабораторий	Количество исключенных лабораторий	Среднее значение концентрации, мкг/дм ³	Среднеквадратичное отклонение			
				Сходимость		Воспроизводимость	
				абсолютное	относительное, %	абсолютное	относительное, %
А	47	5	2,428	0,121	5,0	0,259	10,7
В	48	6	2,018	0,0497	4,8	0,231	11,5
С	48	7	2,205	0,077	3,5	0,235	10,7

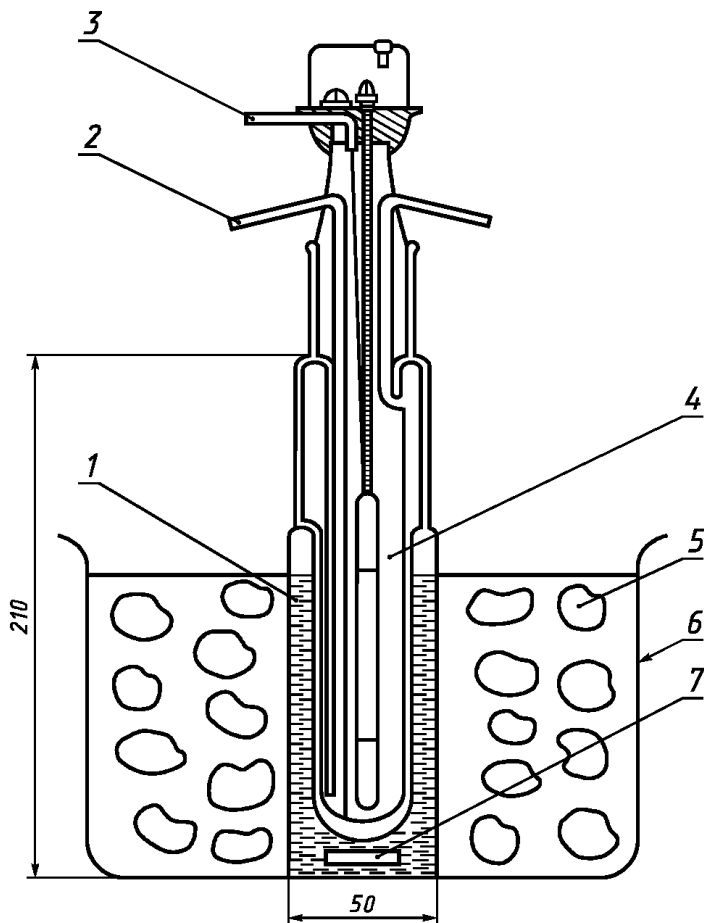
П р и м е ч а н и я

1 Результаты, представленные в таблице, получены ИСО совместно с Международным техническим бюро по хлору.

2 При анализе использовали пробы: А — содержащую 2,272 мкг/дм³ ртути (HgCl₂), В — содержащую 2,033 мкг/дм³ ртути (HgC₈H₈O₂), С — содержащую 2,168 мкг/дм³ ртути (HgC₈H₈O₂) и 150 мкг/дм³ йодистого калия.

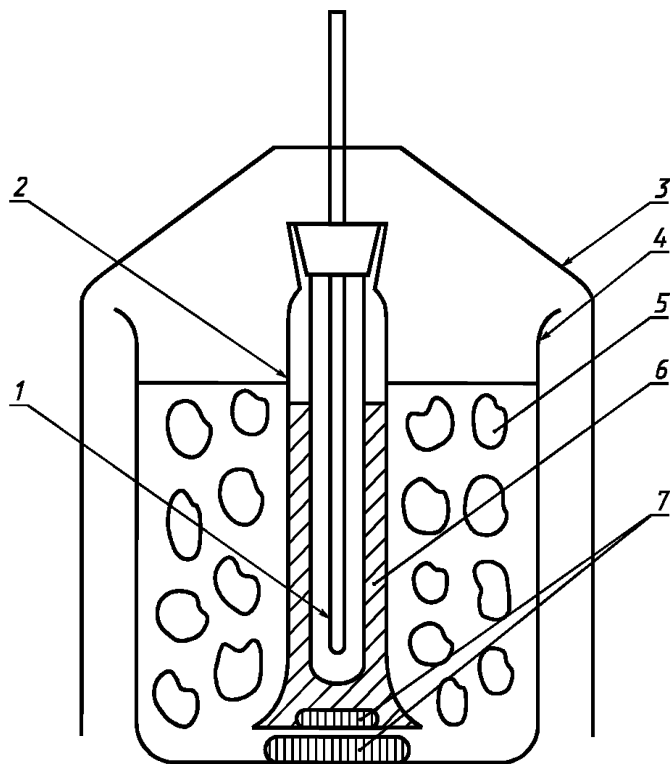
ПРИЛОЖЕНИЕ Д
(рекомендуемое)

Примеры установок для ультрафиолетового облучения



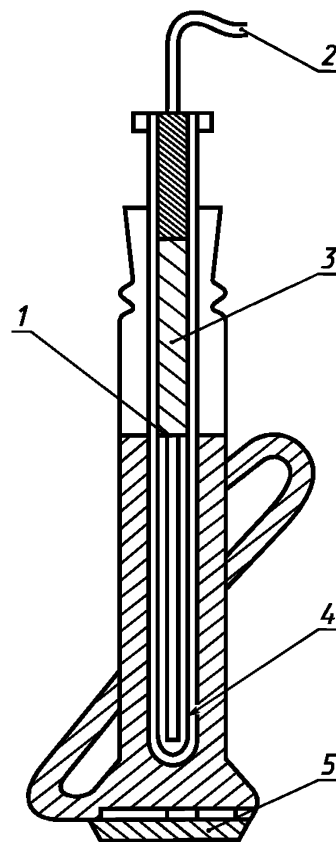
1 — исследуемая проба воды; 2 — подвод охлаждающей воды (необязательный); 3 — подвод инертного газа; 4 — иммерсионная ультрафиолетовая лампа среднего давления; 5 — лед; 6 — стеклянный стакан; 7 — магнитный стержень

Рисунок Д.1 — Установка для ультрафиолетового облучения вместимостью 0,1 дм³



1 — иммерсионная ультрафиолетовая лампа; 2 — цилиндр вместимостью 0,3 дм³; 3 — защитный экран от ультрафиолетового излучения; 4 — стеклянный стакан вместимостью 5 дм³; 5 — лед; 6 — исследуемая проба воды; 7 — магнитные стержни

Рисунок Д.2 — Установка для ультрафиолетового облучения вместимостью 0,1 дм³ типа Винклера



1 — уровень перемешиваемой исследуемой пробы; 2 — электропитание; 3 — иммерсионная ультрафиолетовая лампа низкого давления; 4 — кварцевый сосуд; 5 — магнитный стержень

Рисунок Д.3 — Установка для ультрафиолетового облучения вместимостью 0,17 дм³

ОКС 13.060.20

Н09

ОКП 01 3100

Ключевые слова: питьевая вода, сточная очищенная вода, общая ртуть, испытания, определение массовой концентрации, атомно-абсорбционная спектрометрия