

ГОСТ Р 51204—98

ГОСУДАРСТВЕННЫЙ СТАНДАРТ РОССИЙСКОЙ ФЕДЕРАЦИИ

**ИЗОЛЯТОРЫ СТЕРЖНЕВЫЕ ПОЛИМЕРНЫЕ
ДЛЯ КОНТАКТНОЙ СЕТИ ЖЕЛЕЗНЫХ
ДОРОГ**

Общие технические условия

Издание официальное

ГОССТАНДАРТ РОССИИ
Москва

Предисловие

1 РАЗРАБОТАН Всероссийским научно-исследовательским институтом железнодорожного транспорта

ВНЕСЕН Главным управлением технической политики в области стандартизации Госстандарта России

2 ПРИНЯТ И ВВЕДЕН В ДЕЙСТВИЕ Постановлением Госстандарта России от 30 сентября 1998 г. № 361

3 ВВЕДЕН ВПЕРВЫЕ

4 ПЕРЕИЗДАНИЕ

Настоящий стандарт не может быть полностью или частично воспроизведен, тиражирован и распространен в качестве официального издания без разрешения Госстандарта России

ГОСУДАРСТВЕННЫЙ СТАНДАРТ РОССИЙСКОЙ ФЕДЕРАЦИИ**ИЗОЛЯТОРЫ СТЕРЖНЕВЫЕ ПОЛИМЕРНЫЕ ДЛЯ КОНТАКТНОЙ СЕТИ
ЖЕЛЕЗНЫХ ДОРОГ****Общие технические условия**

Rod polymeric insulators for contact net of railways.
General specifications

Дата введения 1999—07—01

1 Область применения

Настоящий стандарт распространяется на полимерные изоляторы (далее — изоляторы), предназначенные для изоляции и крепления устройств контактной сети железных дорог переменного тока напряжением 25 кВ частотой до 100 Гц и постоянного тока напряжением 3 кВ в атмосфере с различной степенью загрязненности.

Изоляторы должны выпускаться в климатическом исполнении УХЛ, категории размещения 1 по ГОСТ 15150 и отвечать требованиям ГОСТ 15543.1.

Температура поверхности изоляторов в процессе эксплуатации — от плюс 70 до минус 60 °С.

2 Нормативные ссылки

В настоящем стандарте использованы ссылки на следующие стандарты:

ГОСТ 2.601—95 Единая система конструкторской документации. Эксплуатационные документы

ГОСТ 9.307—89 Единая система защиты от коррозии и старения. Покрyтия цинковые горячие.

Общие требования и методы контроля

ГОСТ 1033—79 Смазка, солидол жировой. Технические условия

ГОСТ 1516.1—76 Электрооборудование переменного тока на напряжения от 3 до 500 кВ.

Требования к электрической прочности изоляции

ГОСТ 1516.2—97 Электрооборудование и электроустановки переменного тока на напряжение

3 кВ и выше. Общие методы испытаний электрической прочности изоляции

ГОСТ 2991—85 Ящики дощатые неразборные для грузов массой до 500 кг. Общие технические условия

ГОСТ 6357—81 Основные нормы взаимозаменяемости. Резьба трубная цилиндрическая

ГОСТ 10390—86 Электрооборудование на напряжение свыше 3 кВ. Методы испытаний внешней изоляции в загрязненном состоянии

ГОСТ 12393—77 Арматура контактной сети для электрифицированных железных дорог. Общие технические условия

ГОСТ 14192—96 Маркировка грузов

ГОСТ 15150—69 Машины, приборы и другие технические изделия. Исполнения для различных климатических районов. Категории, условия эксплуатации, хранения и транспортирования в части воздействия климатических факторов внешней среды

ГОСТ 15543.1—89 Изделия электротехнические. Общие требования в части стойкости к климатическим внешним воздействующим факторам

ГОСТ 18321—73 Статистический контроль качества. Методы случайного отбора выборок штучной продукции

ГОСТ 18620—86 Изделия электротехнические. Маркировка

ГОСТ Р 51204—98

ГОСТ 23216—78 Изделия электротехнические. Хранение, транспортирование, временная противокоррозионная защита, упаковка. Общие требования и методы испытаний

ГОСТ 26093—84 Изоляторы керамические. Методы испытаний

ГОСТ 26196—84 (МЭК 437—73) Изоляторы. Метод измерения промышленных радиопомех

ГОСТ 27396—93 (МЭК 120—84) Арматура линейная. Сферические шарнирные соединения изоляторов. Размеры

ГОСТ 28157—89 Пластмассы. Методы определения стойкости к горению

ГОСТ 28856—90 Изоляторы линейные подвесные полимерные. Общие технические условия

3 Классификация, основные параметры и размеры

3.1 Тип изолятора определяется его назначением, конструктивным исполнением и материалом защитной оболочки изоляционной части.

3.2 Класс изолятора соответствует значению в килоньютонках нормированной разрушающей механической силы при растяжении.

Значение нормированной разрушающей механической силы выбирают из ряда: 70, 120 кН.

3.3 Рекомендуемые присоединительные размеры изоляторов указаны в приложениях А, Б, В, Г.

3.4 Габаритные размеры и масса изоляторов должны быть указаны в технической документации на изолятор конкретного типа.

3.5 Предельные отклонения размеров в миллиметрах должны быть:

на номинальную строительную высоту (диаметр изоляционной части) d $\pm 0,03d$

на номинальную длину пути утечки L $+ (0,04L+1,5)$

В рабочих чертежах могут быть указаны более жесткие отклонения размеров.

3.6 Длина пути утечки изоляторов в зависимости от номинального напряжения, допустимой степени загрязненности атмосферы по ГОСТ 28856 и формы поверхности изоляционной части изолятора должна соответствовать таблице 1.

Т а б л и ц а 1

Номинальное напряжение, кВ	Степень загрязненности атмосферы	Длина пути утечки, м	
		Рёбристая поверхность	Гладкая поверхность
25	III — IV	0,95	0,8
	V	1,1	0,9
	VI — VII	1,5	1,2
3	III — VII	0,6	

3.7 Условное обозначение изолятора состоит из букв и цифр, которые означают:

- первая буква — назначение изолятора:

- К — консольный,
- Ф — фиксаторный,
- Н — натяжной,
- П — подвесной;

- вторая буква — конструктивное исполнение:

- С — стержневой;

- третья буква — материал изоляционной части:

- П — полимер;

- четвертая буква — материал защитной оболочки изоляционной части:

- Ф — фторопласт,
- К — кремнийорганическая резина,
- О — другие материалы;

- первая цифра — класс изолятора;
- вторая цифра — номинальное напряжение контактной сети, кВ;
- третья цифра — длина пути утечки, м;
- ТУ... — обозначение технических условий.

Пример условного обозначения изолятора фиксаторного стержневого полимерного с фторопластовой защитной оболочкой, класса 70, на номинальное напряжение 25 кВ, с длиной пути утечки 0,9 м:

Изолятор ФСПФ 70-25/0,9 ТУ...

4 Общие технические требования

4.1 Характеристики

4.1.1 Характеристики изоляторов должны соответствовать требованиям настоящего стандарта, технических условий и конструкторской документации на изолятор конкретного типа.

4.1.2 Поверхность изоляционных частей изоляторов должна быть гладкой и не иметь раковин, пузырей, трещин, а также зазоров между элементами защитной оболочки и между защитной оболочкой и оконцевателями.

4.1.3 Нормированные значения разрушающей механической силы при растяжении и разрушающего изгибающего момента в зависимости от назначения и класса изолятора должны соответствовать таблице 2.

Т а б л и ц а 2

Назначение изолятора	Класс изолятора	Нормированная разрушающая механическая сила при растяжении, кН, не менее	Нормированный разрушающий изгибающий момент, кН·м, не менее
Консольный или фиксаторный	70	70	3,5
	120	120	6,0
Подвесной	70	70	1,0*
Натяжной	120	120	

* Выдерживаемое значение.

4.1.4 Изоляторы должны выдерживать без повреждений воздействие в течение 1 мин механической растягивающей силы, равной 50 % нормированной разрушающей механической силы.

4.1.5 Изоляторы должны выдерживать испытания на термомеханическую прочность по ГОСТ 28856. Диапазон изменения температуры при испытаниях — от минус 60 до плюс 70 °С.

4.1.6 Нормированные испытательные напряжения изоляторов должны соответствовать таблице 3.

Т а б л и ц а 3

В киловольтах

Номинальное напряжение	Кратковременное (одноминутное) напряжение промышленной частоты			Испытательное напряжение, не менее	
	в сухом состоянии	под дождем		грозового импульса	промышленной частоты в загрязненном и увлажненном состоянии
		в горизонтальном положении	в вертикальном положении		
25	145	125	70	240	40
3	80	70	50	125	15

4.1.7 Изоляторы должны быть стойкими к прониканию влаги.

4.1.8 Изоляторы должны быть трекинг-эрозионностойкими.

4.1.9 Уровень радиопомех изоляторов не должен быть более 30 дБ. Испытательное напряжение изоляторов на номинальное напряжение 25 кВ принимают равным 30 кВ, на номинальное напряжение 3 кВ — 10 кВ.

4.1.10 Изоляторы должны быть стойкими к воздействию импульсов напряжения с крутым фронтом. Крутизна фронта импульса должна быть не менее 1000 кВ/мкс.

4.2 Требования надежности

4.2.1 Надежность изолятора определяют среднегодовым уровнем отказов, вероятностью безотказной работы и гамма-процентным сроком службы.

За отказ в нормальном эксплуатационном режиме принимают разрушение изолятора или снижение его электрических параметров, приводящее к перекрытию при рабочем напряжении.

Среднегодовой уровень отказов выбирают из ряда: 0,000005, 0,00001, 0,00005, 0,0001.

Нормированное значение среднегодового уровня отказов должно быть указано в технических условиях на изолятор конкретного типа.

Вероятность безотказной работы P вычисляют по формуле

$$P(t) = 1 - At, \quad (1)$$

где t — время с начала эксплуатации, год;

A — среднегодовой уровень отказов, 1/год.

4.2.2 Гамма-процентный срок службы изоляторов с вероятностью 0,999 должен быть не менее 30 лет.

4.3 Требования к составным частям изоляторов

4.3.1 Оконцеватели изоляторов должны соответствовать требованиям ГОСТ 12393 и ГОСТ 27396.

4.3.2 Наружная и внутренняя поверхности оконцевателей должны быть оцинкованы горячим способом.

Покрытие должно соответствовать требованиям ГОСТ 9.307. Толщина покрытия — не менее 70 мкм.

Для получения установленного размера допускается после нанесения покрытия производить механическую обработку внутренней резьбы.

4.3.3 Резьба оконцевателей фиксаторных изоляторов должна соответствовать ГОСТ 6357 и подвергаться консервации смазкой по ГОСТ 1033.

4.4 Комплектность

В комплект поставки входят:

- изоляторы конкретного типа — в количестве, заказанном потребителем;
- паспорт по ГОСТ 2.601 — один экземпляр.

4.5 Маркировка

4.5.1 Маркировка изоляторов — по ГОСТ 18620 с нанесением следующих данных:

- условного обозначения типа изолятора;
- месяца и года изготовления;
- товарного знака предприятия-изготовителя.

Место и способ нанесения маркировки должны быть указаны в конструкторской документации на изолятор конкретного типа.

4.5.2 Транспортная маркировка — по ГОСТ 14192.

4.6 Упаковка

Упаковка изоляторов — по типу С/КУ-1, сочетание внутренней упаковки с транспортной тарой — ТЭ-0, 1, 3, К/ВУ-0 по ГОСТ 23216 для условий транспортирования и допустимых сроков сохранности, указанных в разделе 8.

Ящики для изоляторов должны удовлетворять требованиям ГОСТ 2991.

Масса ящиков с упакованными изоляторами — не более 110 кг.

5 Требования безопасности

Полимерные материалы, используемые для изготовления защитной оболочки изоляционной части изоляторов, по стойкости к горению должны относиться к категории ПВ-0 по ГОСТ 28157.

6 Правила приемки

6.1 Основные положения

6.1.1 Изоляторы предъявляют к приемке партиями. Партия должна состоять из изоляторов одного типа, изготовленных в одних и тех же технологических условиях в течение не более 30 сут. Размер партии должен быть не менее 30 и не более 3000 изоляторов.

6.1.2 Для проверки изготовителем соответствия изоляторов требованиям настоящего стандарта и конструкторской документации на них устанавливают приемосдаточные, периодические и типовые испытания.

6.2 Приемосдаточные испытания

6.2.1 Приемосдаточные испытания проводят по показателям, в последовательности и объеме, указанным в таблицах 4 и 5.

Т а б л и ц а 4

Наименование показателя	Номер пункта		Объем выборки
	Технические требования	Методы испытаний	
1 Качество поверхности изоляционной части	4.1.2	7.2	100 %
2 Механическая растягивающая испытательная сила в течение 1 мин	4.1.4		
3 Отклонения от номинальных размеров и массы	3.5	7.3	По таблице 5
4 Разрушающая механическая сила при растяжении	4.1.3		
5 Качество цинкового покрытия	4.3.2	7.5	

Т а б л и ц а 5

В штуках

Размер партии <i>N</i>	Объем выборки
До 100 включ.	3
От 101 до 500 включ.	5
Св. 500	$4 + \frac{1,5 N}{1000}$
П р и м е ч а н и е — Если расчет не дает целого числа, то выбирают следующее целое число.	

6.2.2 Испытания по пунктам 1, 2 таблицы 4 проводят по плану сплошного контроля.

Изоляторы, не удовлетворяющие одному из показателей, бракуют.

6.2.3 Испытания по пунктам 3—5 таблицы 4 проводят по плану выборочного контроля. При выборочном контроле выборку комплектуют методом случайного отбора по ГОСТ 18321.

При получении удовлетворительных результатов испытаний на всех изоляторах первой выборки партию принимают.

При получении неудовлетворительных результатов испытаний на двух или более изоляторах первой выборки партию бракуют.

При получении неудовлетворительных результатов испытаний на одном изоляторе первой выборки проводят повторные испытания на удвоенной выборке изоляторов, отобранных от той же партии. При получении удовлетворительных результатов испытаний на всех изоляторах второй выборки партию принимают.

При получении неудовлетворительных результатов испытаний на одном изоляторе второй выборки партию бракуют.

6.3 Периодические испытания

6.3.1 Периодические испытания проводят не реже одного раза в пять лет по показателям, в последовательности и объеме, указанным в таблице 6.

Т а б л и ц а 6

Наименование показателя	Номер пункта		Вид испытаний		Объем выборки, шт.	Последовательность испытаний
	Технические требования	Методы испытаний	Периодические	Типовые		
1 Качество поверхности изоляционной части	4.1.2	7.2	х	х	16	Прошедших приемосдаточные испытания
2 Отклонения от номинальных размеров и массы	3.5	7.2	х	х	16	Испытанных по пункту 1
3 Длина пути утечки	3.6	7.2	х	х	16	Испытанных по пункту 2
4 Разрушающая механическая сила при растяжении	4.1.3	7.3	х	х	8	Испытанных по пунктам 3, 8
5 Разрушающий изгибающий момент	4.1.3	7.3	х	х	4	Испытанных по пункту 13
6 Проникновение влаги	4.1.7	7.6	х	х	4	Испытанных по пункту 3
7 Воздействие импульсов напряжения с крутым фронтом	4.1.10	7.7	х	х	4	Испытанных по пункту 6
8 Термомеханическая прочность	4.1.5	7.2	—	х	4	Испытанных по пункту 14
9 Кратковременное (одноминутное) напряжение промышленной частоты в сухом состоянии	4.1.6	7.1	—	х	4	Испытанных по пункту 3
10 Кратковременное (одноминутное) напряжение промышленной частоты под дождем	4.1.6	7.1	—	х	4	Испытанных по пункту 9
11 Выдерживаемое напряжение грозового импульса	4.1.6	7.1	—	х	4	Испытанных по пункту 10
12 Выдерживаемое напряжение промышленной частоты в загрязненном и увлажненном состоянии	4.1.6	7.1	—	х	4	Испытанных по пункту 11
13 Трекинг-эрозионная стойкость	4.1.8	7.2	—	х	4	Испытанных по пункту 3
14 Уровень радиопомех	4.1.9	7.4	—	х	4	Испытанных по пункту 12
15 Прочность при транспортировании	8.1	7.8	—	х		После упаковки

П р и м е ч а н и е — Знак «х» означает, что испытания проводят, знак «—» — не проводят.

Впервые периодические испытания проводят не позднее чем через два года после освоения производства изоляторов.

6.3.2 Испытания проводят по плану выборочного контроля. Выборку комплектуют методом случайного отбора по ГОСТ 18321 из партии, прошедшей приемосдаточные испытания.

6.3.3 Изоляторы считают выдержавшими испытания, если по всем показателям получены удовлетворительные результаты испытаний.

Если по одному из показателей обнаружен один дефектный изолятор, проводят повторный контроль на удвоенном количестве изоляторов по тому показателю, по которому получен неудовлетворительный результат.

При получении неудовлетворительных результатов повторных испытаний приемку и отгрузку изоляторов приостанавливают до выявления и устранения причин и получения удовлетворительных результатов испытаний.

6.4 Типовые испытания

6.4.1 Типовые испытания проводят в случае изменения конструкции или технологического процесса изготовления изоляторов, а также в случае изменения применяемых материалов, если указанные изменения могут оказать влияние на характеристики изоляторов.

Типовые испытания проводят по показателям, указанным в таблице 6.

Отбор изоляторов для испытаний и оценка результатов испытаний — по 6.3.2, 6.3.3.

Приемку и поставку изоляторов потребителю проводят при получении удовлетворительных результатов.

6.4.2 Протоколы типовых и периодических испытаний предприятием-изготовителем должны быть предъявлены потребителю по его требованию.

7 Методы испытаний

7.1 Высоковольтные испытания изоляторов должны проводиться в соответствии с ГОСТ 1516.2.

7.2 Проверку качества поверхности изоляционной части, длины пути утечки, отклонений от номинальных размеров и массы, испытания механической растягивающей силой в течение 1 мин, испытания на термомеханическую прочность, испытания на трекинг-эрозионную стойкость — по ГОСТ 28856. Время испытаний на трекинг-эрозионную стойкость для всех изоляторов — 500 ч.

Испытания изоляторов в загрязненном и увлажненном состоянии — по ГОСТ 10390 методом предварительного загрязнения при плавном подъеме напряжения. Значения удельной поверхностной проводимости слоя загрязнения в зависимости от степени загрязненности атмосферы должны соответствовать ГОСТ 28856.

7.3 Испытания разрушающей механической силой при растяжении и разрушающим изгибающим моментом проводят на разрывной машине или стенде с приложением к изолятору растягивающей или изгибающей силы. Механическая прочность вспомогательных приспособлений (арматуры) должна быть выше прочности испытуемого изолятора.

При испытании на изгиб изолятор закрепляют неподвижно за один из оконцевателей. Изгибающую силу прикладывают к свободному оконцевателю в плоскости ушка. Разрушающий изгибающий момент изолятора определяют как произведение разрушающей механической силы при изгибе на расстояние по оси изолятора от места приложения силы до сечения по полимерному стержню у кромки оконцевателя, противоположного приложенной нагрузке.

Погрешность измерения механической силы должна быть не более 2 %.

Испытания проводят по ГОСТ 28856.

Изоляторы считают выдержавшими испытания, если нормированные значения, указанные в таблице 2, достигнуты без разрушения.

7.4 Испытание по определению уровня радиопомех — по ГОСТ 26196.

7.5 Проверка качества цинкового покрытия — по ГОСТ 9.307.

7.6 Испытания на стойкость к проникновению влаги проводятся путем попеременной выдержки изоляторов в горячей и холодной воде по программе:

- 1 ч при 100 °С, 1 ч при 20 °С;
- 2 ч при 100 °С, 1 ч при 20 °С;
- 19 ч при 100 °С, 1 ч при 20 °С;
- 1 ч при 100 °С, 1 ч при 20 °С;
- 18 ч при 100 °С.

После выдержки в воде изоляторы подвергают испытаниям импульсным напряжением с крутым фронтом.

Изоляторы считают выдержавшими испытания, если не произошло смещения оконцевателей, деформации или растрескивания защитной оболочки изоляционной части и они выдержали испытания импульсным напряжением с крутым фронтом.

7.7 Установка для испытания импульсным напряжением с крутым фронтом должна создавать импульсы, амплитудное значение которых обеспечивает перекрытие на фронте воздействующего импульса. При этом разрядное напряжение должно быть не менее 0,5 и не более 0,9 амплитудного значения импульса.

Крутизну импульса K , кВ/мкс, при испытании изолятора определяют по формуле

$$K = \frac{U}{T}, \quad (1)$$

где U — амплитуда импульса, зарегистрированная при перекрытии изолятора, кВ;

T — условное время среза импульса, мкс.

Условное время среза импульса определяют по значениям 30 и 90 % амплитуды импульса и находят пересечением прямой, проходящей через эти точки, с параллельными прямыми, проходящими через нулевое значение и амплитуду импульса.

7.8 Испытания на прочность при транспортировании — по ГОСТ 26093.

8 Транспортирование и хранение

8.1 Условия транспортирования изоляторов в части воздействия механических факторов — по группе Ж ГОСТ 23216.

8.2 Условия транспортирования изоляторов в части воздействия климатических факторов внешней среды — по группе 8 ГОСТ 15150.

8.3 Транспортирование изоляторов может осуществляться любыми видами транспорта в соответствии с правилами перевозок, крепления и размещения грузов, действующими на транспорте данного вида.

8.4 Условия хранения изоляторов — по группам условий хранения 3, 4, 5 ГОСТ 15150.

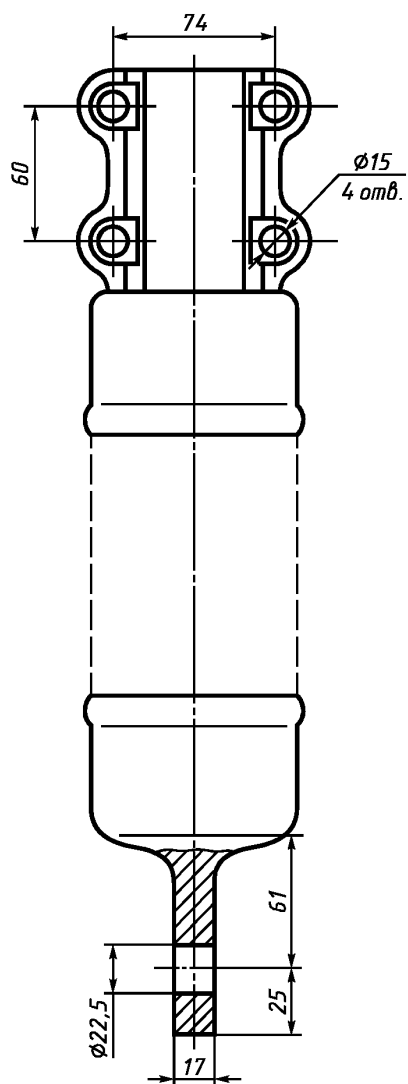
9 Гарантии изготовителя

9.1 Изготовитель гарантирует соответствие изоляторов требованиям настоящего стандарта и технических условий на изоляторы конкретного типа при соблюдении условий транспортирования, хранения, монтажа и эксплуатации.

9.2 Гарантийный срок эксплуатации изоляторов — три года со дня ввода в эксплуатацию или шесть лет со дня отгрузки потребителю.

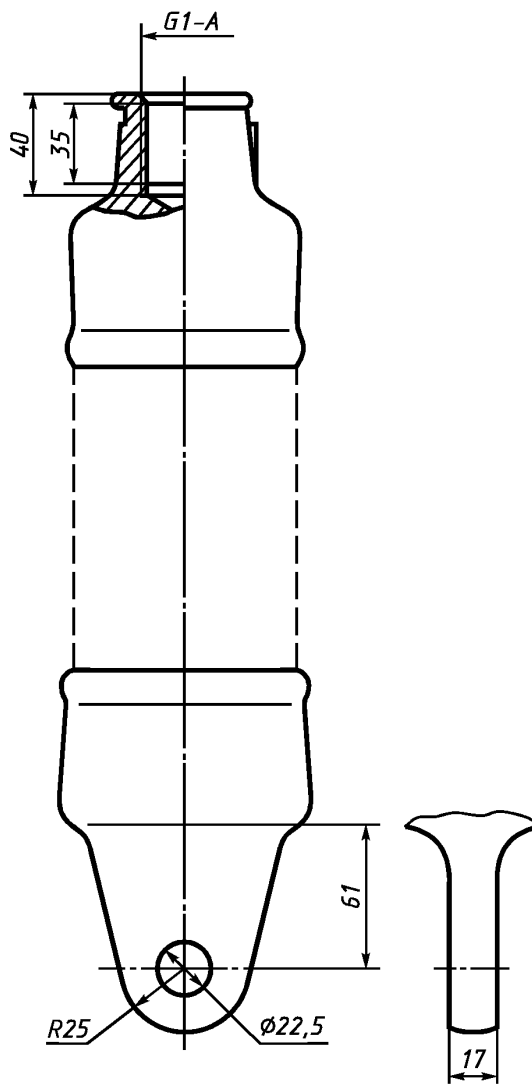
ПРИЛОЖЕНИЕ А
(рекомендуемое)

ПРИСОЕДИНИТЕЛЬНЫЕ РАЗМЕРЫ
КОНСОЛЬНОГО ИЗОЛЯТОРА



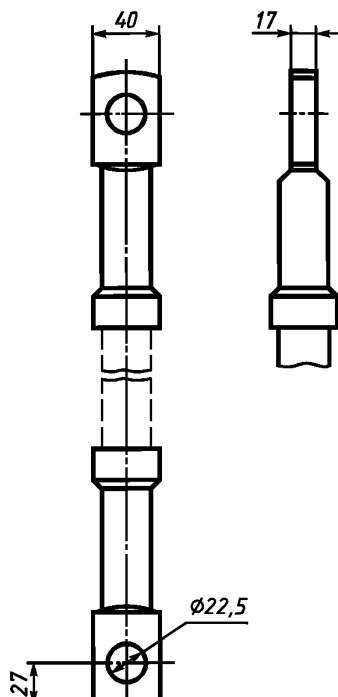
ПРИЛОЖЕНИЕ Б
(рекомендуемое)

ПРИСОЕДИНИТЕЛЬНЫЕ РАЗМЕРЫ
ФИКСАТОРНОГО ИЗОЛЯТОРА



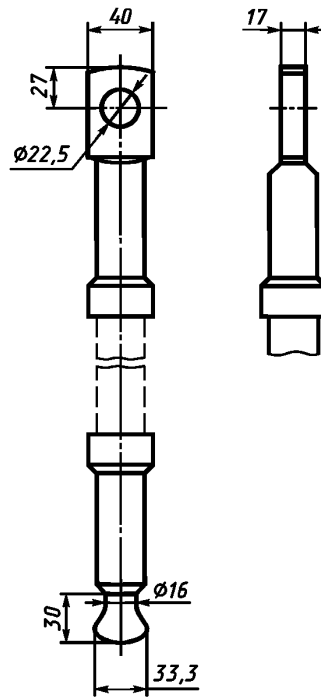
ПРИЛОЖЕНИЕ В
(рекомендуемое)

ПРИСОЕДИНИТЕЛЬНЫЕ РАЗМЕРЫ
НАТЯЖНОГО ИЗОЛЯТОРА



ПРИЛОЖЕНИЕ Г
(рекомендуемое)

ПРИСОЕДИНИТЕЛЬНЫЕ РАЗМЕРЫ
ПОДВЕСНОГО ИЗОЛЯТОРА



ОКС 29.080.10

E35

ОКП 34 9414

Ключевые слова: изоляторы стержневые, изоляторы полимерные, контактная сеть железных дорог
