

**УСТРОЙСТВА СЛОЖЕНИЯ СИГНАЛОВ
НЕСКОЛЬКИХ ПЕРЕДАТЧИКОВ
ТЕЛЕВИЗИОННОГО И РАДИОВЕЩАНИЯ
ДИАПАЗОНОВ ОВЧ И УВЧ**

**ОСНОВНЫЕ ПАРАМЕТРЫ. ТЕХНИЧЕСКИЕ ТРЕБОВАНИЯ.
МЕТОДЫ ИЗМЕРЕНИЙ**

Издание официальное

Предисловие

- 1 РАЗРАБОТАН** Государственным научно-исследовательским институтом радио (НИИР)
ВНЕСЕН Государственным комитетом Российской Федерации по связи и информатизации
- 2 ПРИНЯТ И ВВЕДЕН В ДЕЙСТВИЕ** Постановлением Госстандарта России от 24 февраля 1998 г. № 26
- 3 ВВЕДЕН ВПЕРВЫЕ**

© ИПК Издательство стандартов, 1998

Настоящий стандарт не может быть полностью или частично воспроизведен, тиражирован и распространен в качестве официального издания без разрешения Госстандарта России

ГОСУДАРСТВЕННЫЙ СТАНДАРТ РОССИЙСКОЙ ФЕДЕРАЦИИ

**УСТРОЙСТВА СЛОЖЕНИЯ СИГНАЛОВ НЕСКОЛЬКИХ ПЕРЕДАТЧИКОВ
ТЕЛЕВИЗИОННОГО И РАДИОВЕЩАНИЯ ДИАПАЗОНОВ ОВЧ И УВЧ****Основные параметры. Технические требования.
Методы измерений**

Signal combining devices of several VHF and UNF band transmitters for TV and broadcasting purposes.
Basic parameters. Technical requirements. Methods of measurements

Дата введения 1998—07—01

1 ОБЛАСТЬ ПРИМЕНЕНИЯ

Настоящий стандарт распространяется на устройства сложения сигналов передатчиков для телевизионного вещания по ГОСТ 20532 в I—V частотных диапазонах согласно ГОСТ 7845, на устройства сложения сигналов передатчиков для радиовещания по ГОСТ 13924 в частотных диапазонах 65,9—73,94 МГц; 87,5—100 МГц и 100—107,9 МГц, а также на устройства, обеспечивающие сложение сигналов передатчиков телевизионного вещания с сигналами передатчиков радиовещания (далее — устройства сложения).

Стандарт устанавливает классификацию устройств сложения, основные электрические параметры, технические требования к конструкции, электрической и биологической безопасности, электромагнитной совместимости (ЭМС), а также методы измерений.

Требования настоящего стандарта должны учитываться при разработке, изготовлении и эксплуатации устройств сложения.

2 НОРМАТИВНЫЕ ССЫЛКИ

В настоящем стандарте использованы ссылки на следующие стандарты.

ГОСТ 12.1.006—84 ССБТ. Электромагнитные поля радиочастот. Допустимые уровни на рабочих местах и требования к проведению контроля

ГОСТ 12.1.030—81 ССБТ. Электробезопасность. Защитное заземление, зануление

ГОСТ 12.2.007.0—75 ССБТ. Изделия электротехнические. Общие требования безопасности

ГОСТ 7845—92 Система вещательного телевидения. Основные параметры. Методы измерений

ГОСТ 13924—80 Передатчики радиовещательные стационарные. Основные параметры, технические требования и методы измерений

ГОСТ 15150—69 Машины, приборы и другие технические изделия. Исполнения для различных климатических районов. Категории, условия эксплуатации, хранения и транспортирования в части воздействия климатических факторов внешней среды

ГОСТ 20532—83 Радиопередатчики телевизионные I—V диапазонов. Основные параметры, технические требования и методы измерений

ГОСТ 24375—80 Радиосвязь. Термины и определения

3 ОПРЕДЕЛЕНИЯ, ОБОЗНАЧЕНИЯ И СОКРАЩЕНИЯ

3.1 В настоящем стандарте применяют следующие термины с соответствующими определениями и сокращениями:

Устройство сложения сигналов радиопередатчиков — устройство, предназначенное для обеспечения совместной работы нескольких радиопередатчиков на общую нагрузку (антенну) без взаимного влияния.

Максимально допустимая подводимая мощность — мощность, которая может быть подведена к каждому входу устройства сложения, ограниченная возможностью электрического пробоя и разрушения элементов устройства сложения.

Полоса рабочих частот устройства сложения — полоса частот, в пределах которой электрические параметры устройства сложения по каждому входу удовлетворяют требованиям настоящего стандарта.

Коэффициент стоячей волны по напряжению (КСВН) — отношение максимального ($U_{\text{макс}}$) к минимальному ($U_{\text{мин}}$) значению напряжения в фидере, подключенном к соответствующему входу устройства сложения при согласованных нагрузках на остальных входах и выходе.

Согласованная нагрузка — нагрузка с собственным КСВН $\leq 1,05$.

Неравномерность амплитудно-частотной характеристики (АЧХ) коэффициента передачи — отношение минимального к максимальному уровню сигнала в рабочем диапазоне частот на выходе устройства сложения при подключении к одному его входу передатчика, а к остальным входам — согласованных нагрузок.

Переходное затухание — затухание сигнала в направлении от одного входа устройства сложения к другому входу при согласованных нагрузках на остальных входах и выходе.

Остальные термины — по ГОСТ 24375.

3.2 В настоящем стандарте приняты следующие обозначения:

K — количество входов устройства сложения;

γ — переходное затухание между входами устройства сложения;

α — потери в устройстве сложения;

δ — неравномерность АЧХ устройства сложения;

$f_{\text{из}}$ и $f_{\text{зв}}$ — несущие частоты изображения и звука передатчиков для телевизионного вещания;

f_i — несущая частота передатчика для радиовещания

$P_{\text{макс}}$ — максимально допустимая мощность на входе устройства сложения.

4 КЛАССИФИКАЦИЯ

4.1 Применяемые и разрабатываемые устройства сложения должны быть классифицированы по своим характеристикам. Рекомендации по классификации устройств сложения приведены в приложении А.

5 ОСНОВНЫЕ ПАРАМЕТРЫ

5.1 Для устройств сложения должны быть нормированы следующие параметры:

- потери в устройстве сложения или коэффициент полезного действия (КПД);
- неравномерность АЧХ;
- переходное затухание между каждыми двумя входами устройства сложения при заданных минимальных частотных разносах подключаемых передатчиков;
- КСВН на каждом входе устройства сложения;
- номинальное волновое сопротивление каждого входа и выхода;
- номера используемых каналов для телевизионных передатчиков и значения f_i ($i=1, 2, \dots$) несущих частот для вещательных передатчиков;
- $P_{\text{макс}}$, подводимая к каждому входу устройства сложения.

Примечание — Указанные параметры подлежат контролю при проведении сертификационных испытаний устройств сложения и выпуске с завода-изготовителя.

5.2 КПД устройства сложения должен задаваться в процентах и быть не менее 90 %. Потери устройства сложения должны задаваться в децибелах и быть не более 0,5 дБ.

5.3 Неравномерность АЧХ устройства сложения δ сигналов телевизионных передатчиков не должна быть более 0,5 дБ в полосах частот рабочих каналов.

Для устройств сложения сигналов радиовещательных передатчиков δ должна быть не более:

- а) 0,1 дБ в полосе частот ± 100 кГц;
- б) 0,5 дБ в полосе частот ± 150 кГц.

Примечание — Для устройств сложения, обеспечивающих сложение сигналов передатчиков телевизионного вещания с сигналами передатчиков радиовещания, δ должна быть не более значений, приведенных для указанных передатчиков в 5.3.

5.4 Переходное затухание между входами устройства сложения γ , к которым подключены телевизионные или радиовещательные передатчики, должно быть задано на несущих частотах $f_{\text{из}}$, $f_{\text{зв}}$ и f_i , при условии работы устройства сложения на согласованную нагрузку. Переходное затухание должно быть менее значений, указанных в таблицах 1 и 2, в которых оно приведено на несущей частоте первого передатчика при номинальной мощности второго передатчика.

Таблица 1 — Минимально допустимые значения γ между входами устройства сложения телевизионных передатчиков

Номинальная мощность передатчика, подключенного к первому входу, кВт	До 2	4—5	10	20—25
Переходное затухание, дБ, при номинальной мощности передатчика, подключенного к второму входу, кВт:				
до 2	30	33	37	40
4—5	27	30	33	37
10	23	27	30	33
20—25	20	23	27	30

Таблица 2 — Минимально допустимые значения γ между входами устройства сложения радиовещательных передатчиков

Номинальная мощность передатчика, подключенного к первому входу, кВт	До 2	4—5	10	20—25
Переходное затухание, дБ, при номинальной мощности передатчика, подключенного к второму входу, кВт:				
до 2	30	43	47	50
4—5	27	40	43	47
10	23	37	40	43
20—25	20	35	37	40

Для устройств сложения минимальное допустимое значение γ — минус 40 дБ на несущих частотах $f_{из}$, $f_{зв}$ и f_i при условии работы на согласованную нагрузку.

Для многовходовых устройств сложения (число входов более 2) минимально допустимые значения γ должны быть не менее значений, приведенных в таблицах 1 и 2.

5.5 КСВН для каждого входа устройства сложения при согласованных нагрузках на остальных входах и выходе должен быть:

- в телевизионных каналах:
на частоте $f_{из}$ — не более 1,11;
на частоте $f_{зв}$ — не более 1,2;
- в радиовещательном канале на частоте f_i — не более 1,2.

5.6 Номинальное волновое сопротивление входов и выхода устройства сложения должно быть 50 или 75 Ом.

6 ТЕХНИЧЕСКИЕ ТРЕБОВАНИЯ

6.1 Общие требования

6.1.1 Устройства сложения должны соответствовать требованиям настоящего стандарта и нормативной документации на устройство сложения конкретного типа.

6.2 Требования к конструкции

6.2.1 Конструкция устройства сложения должна обеспечивать механическую прочность и выполнение норм на электрические параметры, установленные в технических условиях (ТУ).

6.2.2 Габаритные, установочные и присоединительные размеры, а также масса устройства должны быть указаны в ТУ на устройство сложения конкретного типа.

6.2.3 Конструкция устройства сложения должна обеспечивать возможность проведения технического обслуживания, профилактических и ремонтных работ.

6.2.4 Порядок технического обслуживания и ремонта устройства сложения должен устанавливаться в нормативной документации на устройство сложения конкретного типа.

6.2.5 Конструкция элементов устройства сложения должна обеспечивать надежное соединение его корпуса с системой заземления.

6.3 Требования к устойчивости при климатических воздействиях

6.3.1 Устройство сложения должно обеспечивать нормальную работу и сохранять свои параметры при воздействии климатических факторов, соответствующих категории 4.2 исполнения УХЛ ГОСТ 15150.

6.3.2 Устройство сложения должно быть рассчитано для условий транспортирования, соответствующих условиям 8 ГОСТ 15150.

6.3.3 Устройство сложения должно быть рассчитано для условий хранения 1 ГОСТ 15150.

6.4 Требования к надежности

6.4.1 Срок службы устройства сложения, если это не оговорено особыми условиями, — не менее 20 лет. Время наработки на отказ — не менее 10000 ч.

6.4.2 Остальные требования по надежности устройства сложения должны устанавливаться в ТУ на устройство сложения конкретного типа.

6.5 Требования безопасности

6.5.1 По электробезопасности устройства сложения должны соответствовать требованиям ГОСТ 12.2.007.0, ГОСТ 12.1.030, Правил [1], а также ТУ на устройство сложения конкретного типа.

6.5.2 Уровень электромагнитного поля, создаваемого устройством сложения на рабочих местах, не должен превышать предельно допустимых уровней, указанных в ГОСТ 12.1.006 и Правилах [2].

6.6 Требования по ЭМС

6.6.1 Требования по обеспечению ЭМС, помехозащищенности, защиты от электромагнитных и ионизирующих излучений естественного и искусственного происхождения должны быть указаны в ТУ на устройство сложения конкретного типа.

6.7 Требования к маркировке

6.7.1 На корпусе устройства сложения рядом с каждым входом должна быть установлена планка с надписью, указывающей номер телевизионного канала согласно ГОСТ 7845 или несущие частоты радиовещательных передатчиков в мегагерцах.

7 ГАРАНТИИ ИЗГОТОВИТЕЛЯ

7.1 Гарантийный срок эксплуатации устройств сложения — не менее 1 г. с даты ввода устройства в эксплуатацию.

8 МЕТОДЫ ИЗМЕРЕНИЙ

8.1 Допускается проведение прямых измерений, при которых непосредственно определяется значение параметра, и косвенных измерений, результаты которых получают после прямых измерений ряда величин, связанных с искомым значением параметра известной зависимостью.

8.2 Объем и условия проведения измерений, перечень измеряемых параметров, основные технические характеристики средств измерений, методы проведения измерений и методики проверки всех требований должны быть указаны в ТУ на устройство сложения конкретного типа.

8.3 При измерениях, если это не оговорено особо в ТУ на устройство сложения конкретного типа, должны использоваться типовые схемы измерений и средства измерений, обеспечивающие необходимую точность измерений в полосе рабочих частот. Перечень средств измерений приведен в приложении Б.

8.4 Измерения электрических параметров устройств сложения следует проводить при помощи средств измерений, основные технические характеристики которых приведены в табл. 3.

Таблица 3 — Основные технические характеристики средств измерений

Наименование прибора	Наименование параметра	Значение параметра
1 Измеритель КСВН панорамный	Диапазон частот, МГц, не менее Пределы измерения КСВН Волновое сопротивление, Ом Пределы измерения коэффициента передач, дБ Погрешность измерения КСВН, %	От 40 до 900 От 1,05 до 2,0 50(75) От —35 до +60 ±5 % КСВН

Наименование прибора	Наименование параметра	Значение параметра
2 Измеритель комплексных коэффициентов передачи и входных сопротивлений	Диапазон частот, МГц, не менее Пределы измерения КСВН Волновое сопротивление, Ом Пределы измерения амплитуды, дБ Погрешность измерения КСВН, %	От 40 до 900 От 1,05 до 2,0 50(75) От -40 до +10 ± 5 % КСВН
3 Частотомер электронно-счетный	Диапазон частот, МГц, не менее Погрешность измерения частоты, не более	От 40 до 900 $\pm 5 \cdot 10^{-7}$
4 Генератор высокочастотных сигналов	Диапазон частот, МГц, не менее Погрешность установки частоты, % Регулировка входного напряжения, дБ Регулировка уровня выходной мощности, дБ·Вт	От 40 до 900 $\pm 1,0$ От 0 до 119 От -30 до +150
5 Измеритель высокочастотного напряжения	Диапазон частот, МГц, не менее Пределы измерения напряжения, дБ/мкВ Входное сопротивление, Ом Погрешность измерения напряжения, дБ, не более	От 40 до 900 От 0 до 125 50 $\pm 0,8$

8.5 Методы измерений электрических параметров устройства сложения приведены в приложении В.

8.6 Методы испытаний по климатическим и механическим воздействиям на устройства сложения, а также методики проверки надежности безопасности и ЭМС должны быть указаны в ТУ на устройство сложения конкретного типа.

ПРИЛОЖЕНИЕ А
(рекомендуемое)

КЛАССИФИКАЦИЯ УСТРОЙСТВ СЛОЖЕНИЯ

А.1 Устройства сложения классифицируют по следующим характеристикам:

- назначению подключаемых радиопередатчиков;
- максимально допустимой мощности подключаемых радиопередатчиков;
- числу частотных каналов.

А.2 В зависимости от назначения подключаемых радиопередатчиков устройства сложения подразделяют на следующие типы:

- А — устройства сложения сигналов телевизионных передатчиков;
- Б — устройства сложения сигналов передатчиков для радиовещания;
- В — устройства сложения сигналов телевизионных передатчиков и сигналов передатчиков для радиовещания.

А.3 В зависимости от мощности подключаемых радиопередатчиков устройства сложения подразделяют на следующие типы:

- 1 — устройства сложения сигналов средней мощности (мощность всех подключаемых радиопередатчиков не превышает 1 кВт);
- 2 — устройства сложения сигналов большой мощности (мощность всех подключаемых радиопередатчиков более 1 кВт).

А.4 В зависимости от числа входов устройства сложения подразделяют на следующие типы:

- 2 — двухходовые, предназначенные для подключения двух радиопередатчиков;
- 3 — трехходовые, предназначенные для подключения трех радиопередатчиков;
- 4, 5, ... и так далее.

А.5 Условные обозначения устройств сложения конкретного типа могут состоять из:

- букв УС (устройство сложения),
- обозначения типа устройства в соответствии с А.2,
- цифр 1 или 2 в соответствии с А.3,
- дроби, в которой цифры 2, 3, ... в соответствии с А.4 проставляются в числителе, а номера каналов телевизионных передатчиков или несущие частоты передатчиков для радиовещания, подключаемых к устройству сложения, проставляются в знаменателе.

Примеры условных обозначений:

Устройство сложения типа А, к которому подключены два телевизионных передатчика, один из которых работает на 3-м ТВ канале, а другой — на 8-м ТВ канале, соответственно II и III диапазонов телевизионного вещания мощностью 25 кВт:

$$УСА2 \frac{2}{3; 8}$$

Устройство сложения типа В, к которому подключены один телевизионный передатчик, работающий на 10-м ТВ канале и два передатчика для радиовещания, один из которых работает на несущей частоте f_1 , а второй — на несущей частоте f_2 мощностью 50 кВт:

$$УСВ2 \frac{3}{10; f_1; f_2}$$

ПРИЛОЖЕНИЕ Б
(рекомендуемое)

ПЕРЕЧЕНЬ СРЕДСТВ ИЗМЕРЕНИЙ

Таблица Б.1

Наименование прибора	Тип прибора
Измеритель КСВН панорамный	PK2-47 P2-72 P2-83 P2-106
Измеритель комплексных коэффициентов передачи и входных сопротивлений	P4-11 P4-37 BM 538
Частотомер электронно-счетный	ЧЗ-63
Генератор высокочастотных сигналов	Г4-107 Г4-76А
Измеритель высокочастотного напряжения	SMV-8 B3-62
<p>Примечание — Допускается применение других измерительных приборов или автоматизированных средств измерений с параметрами, соответствующими параметрам средств измерений, рекомендованных настоящим стандартом.</p>	

ПРИЛОЖЕНИЕ В
(рекомендуемое)

ТИПОВЫЕ МЕТОДЫ ИЗМЕРЕНИЙ ЭЛЕКТРИЧЕСКИХ ПАРАМЕТРОВ УСТРОЙСТВ СЛОЖЕНИЯ

В.1 В общем виде устройство сложения является многополюсником с K входами, к которым подключают радиопередатчики, и выходом a , к которому подключают антенну или элементы антенны (рисунок В.1).

В.2 Потери в устройстве сложения определяют между одним из входов и выходом устройства сложения при подключении к остальным входам согласованных нагрузок. Измерения проводят для каждого входа устройства. В полосе частот телевизионного канала измерения должны быть проведены с шагом 1 МГц в том числе на несущих частотах изображения и звука. Для входов, к которым подключают радиовещательные передатчики, измерения должны быть проведены на несущей частоте.

Определение потерь α в устройстве сложения для каждого канала основано на измерении напряжения непосредственно на выходе измерительного генератора, подключенного к входу устройства сложения, и напряжения на выходе устройства сложения. Значение α вычисляют по формуле

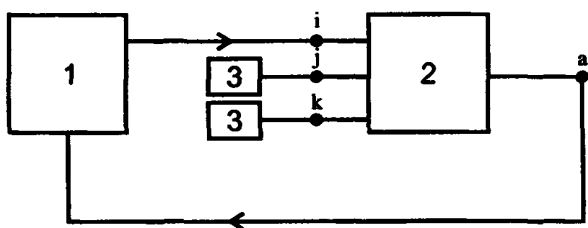
$$\alpha = 20 \lg U_a / U_k, \quad (\text{В.1})$$

где U_a — напряжение на выходе устройства сложения, В;

U_k — напряжение на выходе измерительного генератора, подключенного к входу устройства сложения, В.



Рисунок В.1 — Общий вид схемы устройства сложения с обозначением входов и выхода



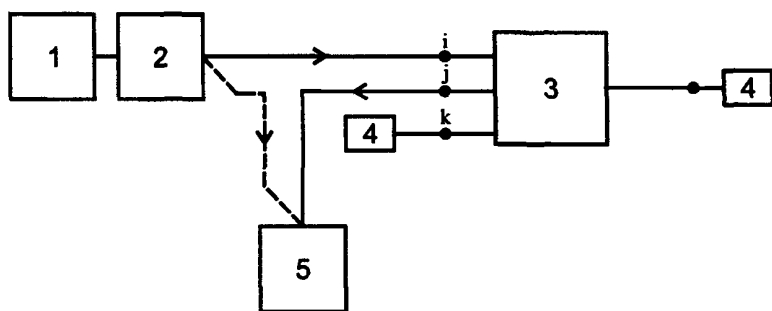
1 — измеритель комплексных коэффициентов передачи; 2 — устройство сложения; 3 — согласованные нагрузки; i, j, k — входы устройства сложения

Рисунок В.2 — Схема определения потерь в устройстве сложения

потерь в полосе частот канала при постоянном сигнале на входе по формуле

$$\delta = \alpha_{\text{мин}} - \alpha_{\text{макс}} \quad (\text{В.2})$$

При измерениях δ рекомендуется использовать панорамные измерители коэффициентов передачи.



1 — измерительный генератор; 2 — развязывающий аттенюатор; 3 — устройство сложения; 4 — согласованные нагрузки; 5 — измеритель высокочастотного (ВЧ) напряжения; i, j, k — входы устройства сложения

Рисунок В.3 — Схема определения переходного затухания между парами входов устройства сложения с помощью измерительного генератора

Аттенюатор генератора устанавливают в такое положение, чтобы стрелка измерителя 5, подключаемого к входу j устройства сложения, находилась в середине шкалы. Отметить показания измерителя 5 и аттенюатора генератора 1 α_1 .

Затем измеритель 5 подключают к выходу развязывающего аттенюатора 2.

Увеличивая затухание аттенюатора генератора 1, восстанавливают первоначальные показания измерителя 5 и записывают новое показание аттенюатора генератора 1 α_2 .

Переходное затухание γ , дБ, между данными входами устройства сложения вычисляют по формуле

$$\gamma = \alpha_2 - \alpha_1 \quad (\text{В.3})$$

Повторяют измерения между другими парами входов устройства сложения.

Измерение переходного затухания допускается проводить с помощью панорамных измерителей коэффициентов передачи.

В.5 КСВН измеряют на каждом входе и на выходе устройства сложения при подключении к остальным входам и выходу согласованных нагрузок. В полосе частот телевизионного канала измерения должны быть проведены с шагом 1 МГц, в том числе на несущих частотах изображения и звука. В радиовещательном канале измерения должны быть проведены с шагом 50 кГц.

Измерение КСВН можно проводить с использованием измерительных линий, измерителя комплексных сопротивлений или панорамного измерителя КСВН.

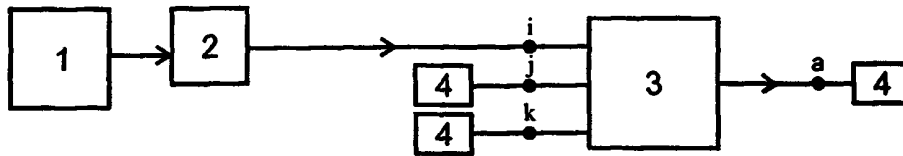
В.5.1 Схема измерения КСВН с помощью измерителя комплексных сопротивлений приведена на рисунке В.4.

Определение потерь в полосе рабочих частот проводят с помощью панорамного измерителя коэффициента передачи по методике, изложенной в техническом описании и инструкции по эксплуатации измерителя.

Схема определения потерь приведена на рисунке В.2.

В.3 Неравномерность АЧХ устройства сложения δ определяют между каждым входом и выходом устройства сложения при подключении к остальным входам согласованных нагрузок по схеме, приведенной на рисунке В.2. В полосе частот телевизионного канала измерения должны быть проведены с шагом 1 МГц, в том числе на несущих частотах изображения и звука. В радиовещательном канале измерения должны быть проведены с шагом 50 кГц.

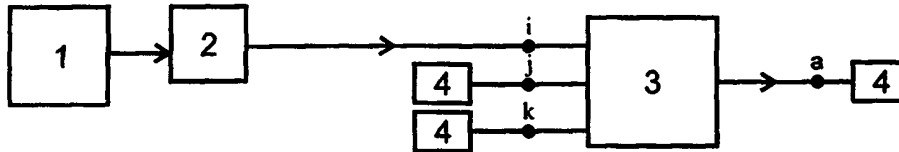
Неравномерность АЧХ, дБ, вычисляют как разность минимального $\alpha_{\text{мин}}$ и максимального $\alpha_{\text{макс}}$ значений



1 — измеритель комплексных сопротивлений; 2 — коаксиальный переход; 3 — устройство сложения; 4 — согласованные нагрузки; i, j, k — входы устройства сложения

Рисунок В.4 — Схема измерения КСВН с помощью измерителя комплексных сопротивлений

В.5.2 Схема измерения КСВН с помощью панорамного измерителя приведена на рисунке В.5.



1 — панорамный измеритель КСВН; 2 — рефлектометр на проверяемую полосу частот; 3 — устройство сложения; 4 — согласованные нагрузки; i, j, k — входы устройства сложения

Рисунок В.5 — Схема измерения КСВН с помощью панорамного измерителя

Примечание — Погрешность измерений КСВН определяют по методике, приведенной в техническом описании или инструкции по эксплуатации используемого измерительного прибора.

ПРИЛОЖЕНИЕ Г (информационное)

БИБЛИОГРАФИЯ

- [1] Правила устройства электроустановок ПУЭ-85
- [2] Электромагнитные излучения радиочастотного диапазона (ЭМИ РЧ). Санитарные правила и нормы СанПиН 2.2.4/2.1.8 055–96

Ключевые слова: устройства сложения сигналов передатчиков телевизионного и радиовещания, определения, обозначения, классификация, основные параметры, технические требования, методы измерений

Редактор *Т.А. Леонова*
Технический редактор *Н.С. Гришанова*
Корректор *Н.Л. Шнайдер*
Компьютерная верстка *Л.А. Круговой*

Изд. лиц. № 021007 от 10.08.95. Сдано в набор 27.02.98. Подписано в печать 16.04.98. Усл. печ. л. 1,40. Уч.-изд. л. 1,05.
Тираж 220 экз. С489. Зак. 327.

ИПК Издательство стандартов, 107076, Москва, Колодезный пер., 14.
Набрано в Издательстве на ПЭВМ
Филиал ИПК Издательство стандартов — тип. "Московский печатник", Москва, Лялин пер., 6.
Плр № 080102