

ГОСТ Р 51084—97

ГОСУДАРСТВЕННЫЙ СТАНДАРТ РОССИЙСКОЙ ФЕДЕРАЦИИ

**ТЕЛЕЖКИ
ДЛЯ ТРАНСПОРТИРОВАНИЯ
ПАЦИЕНТОВ И ГРУЗОВ**

ОБЩИЕ ТЕХНИЧЕСКИЕ УСЛОВИЯ

Издание официальное

БЗ 8—96/321

**ГОССТАНДАРТ РОССИИ
Москва**

Предисловие

1 РАЗРАБОТАН Всероссийским научно-исследовательским институтом (ВНИИСтандарт) Госстандарта России и Государственным научно-производственным предприятием (ГНПП) «Медоборудование» по федеральной комплексной программе «Социальная поддержка инвалидов», утвержденной Постановлением Правительства Российской Федерации 16 января 1995 г. № 59

2 ВНЕСЕН Техническим комитетом по стандартизации ТК 381 «Технические средства для инвалидов»

3 ПРИНЯТ И ВВЕДЕН В ДЕЙСТВИЕ Постановлением Госстандарта России от 28 июля 1997 г. № 263

4 ВВЕДЕН ВПЕРВЫЕ

© ИПК Издательство стандартов, 1997

Настоящий стандарт не может быть полностью или частично воспроизведен, тиражирован и распространен в качестве официального издания без разрешения Госстандарта России

Содержание

1 Область применения	1
2 Нормативные ссылки	1
3 Определения	2
4 Классификация	3
5 Основные параметры и размеры	3
6 Технические требования	4
7 Правила приемки	7
8 Методы испытаний	8
9 Маркировка, упаковка, транспортирование и хранение	10
10 Гарантии изготовителя	11
Приложение А Тележки для транспортирования пациентов и грузов	12
Приложение Б Библиография	16

ГОСУДАРСТВЕННЫЙ СТАНДАРТ РОССИЙСКОЙ ФЕДЕРАЦИИ

ТЕЛЕЖКИ ДЛЯ ТРАНСПОРТИРОВАНИЯ
ПАЦИЕНТОВ И ГРУЗОВ

Общие технические условия

Hand-carts for cargo and patients transportation General specifications

Дата введения 1988—01—01

1 ОБЛАСТЬ ПРИМЕНЕНИЯ

Настоящий стандарт распространяется на тележки, приводимые в движение мускульной силой обслуживающего персонала (далее — тележки), предназначенные для обслуживания инвалидов и престарелых (пациентов), а также для перемещения грузов в пределах реабилитационных учреждений.

Стандарт не распространяется на специальные тележки особого назначения с расширенными функциональными свойствами (имеющие панели с числом секции более двух и со специальными приспособлениями для рентгенографии), а также на тележки с электроприводом

2 НОРМАТИВНЫЕ ССЫЛКИ

В настоящем стандарте использованы ссылки на следующие стандарты:

ГОСТ 2 601—95 ЕСКД Эксплуатационные документы

ГОСТ 2 602—95 ЕСКД Ремонтные документы

ГОСТ 9 014—78 ЕСЗКС Временная противокоррозионная защита изделий Общие требования

ГОСТ 9 032—74 ЕСЗКС. Покрытия лакокрасочные. Группы, технические требования и обозначения

ГОСТ 9.104—79 ЕСЗКС. Покрытия лакокрасочные. Группы условий эксплуатации

Издание официальное

ГОСТ 9.302—88 ЕСЗКС. Покрытия металлические и неметаллические неорганические. Методы контроля

ГОСТ 9.303—84 ЕСЗКС. Покрытия металлические и неметаллические неорганические. Общие требования к выбору

ГОСТ 177—88 Водорода перекись. Технические условия

ГОСТ 427—75 Линейки измерительные металлические. Технические условия

ГОСТ 7502—80 Рулетки измерительные металлические. Технические условия

ГОСТ 12969—77 Таблички для машин и приборов. Технические требования

ГОСТ 13837—79 Динамометры общего назначения. Технические условия

ГОСТ 14192—96 Маркировка грузов

ГОСТ 14193—78 Монохлорамин ХБ технический. Технические условия

ГОСТ 15150—69 Машины, приборы и другие технические изделия. Исполнение для различных климатических районов. Категории, условия эксплуатации, хранения и транспортирования в части воздействия климатических факторов внешней среды

ГОСТ 16940—89 Носилки санитарные. Общие технические требования и методы испытаний

ГОСТ 25644—88 Средства моющие синтетические порошкообразные. Общие технические требования

ГОСТ 29329—92 Весы для статического взвешивания. Общие технические требования

ГОСТ Р 50444—92 Приборы, аппараты и оборудование медицинское. Общие технические условия

3 ОПРЕДЕЛЕНИЯ

В настоящем стандарте применяют следующие термины с соответствующими определениями.

3.1 Тележка для перевозки пациентов — транспортное средство для перевозки пациентов в пределах реабилитационных учреждений.

3.2 Тележка для перевозки грузов — транспортное средство для перевозки различных грузов в пределах реабилитационных учреждений.

3.3 Панель — плоский элемент конструкции тележки, предназначенный для размещения на нем пациента или грузов.

Примечание — В зависимости от конструктивного исполнения и назначения тележки панель может состоять из секций, трансформирующихся в сиденье, обеспечивающее требуемое положение пациента, а также может быть снабжена механизмом подъема и опускания, либо механизмом бокового наклона панели.

3.4 Основной привод панели — набор деталей и сборочных единиц, предназначенный для передачи усилия перемещения на механизм подъема-опускания панели.

3.5 Панель — плоский элемент конструкции тележки, предназначенный для размещения на нем пациента или грузов.

Примечание — В зависимости от конструктивного исполнения и назначения тележки панель может состоять из секций, трансформирующихся в сиденье, обеспечивающее требуемое положение пациента, а также может быть снабжена механизмом подъема и опускания, либо механизмом бокового наклона панели.

3.6 Основной привод панели — набор деталей и сборочных единиц, предназначенный для передачи усилия перемещения на механизм подъема-опускания панели.

4 КЛАССИФИКАЦИЯ

В зависимости от функционального назначения тележки подразделяют на:

- а) тележки для перевозки пациентов:
 - с подъемной панелью;
 - со съёмной панелью;
 - инвалидные детские;
- б) тележки для перевозки грузов:
 - внутрикорпусные универсальные;
 - транспортные;
 - стеллажи;
 - термосы;
 - с регулируемой высотой платформы;
 - облегченные.

5 ОСНОВНЫЕ ПАРАМЕТРЫ И РАЗМЕРЫ

5.1 Основные параметры и размеры тележек должны соответствовать указанным на рисунках А.1 — А.4 и в таблице 1.

Таблица 1

Вид тележки	Основные размеры, мм				Угол бокового наклона панели (в каждую сторону), не менее	Масса, кг, не более
	Длина панели	Ширина панели	Высота панели			
			H_1 нижний уровень, не более	H_2 верхний уровень, не менее		
Для перевозки пациентов с подъемной панелью	1860±15	560±5	555	945	15°	75
со съемной панелью	1820±15	540±5	805	—	—	40
для перевозки детей	1525±15	564±5	805	—	—	40
Для универсальных грузов	2125±50	660±15	550	900	—	80

Допускается, по согласованию с заказчиком, изготовление тележек с другими параметрами, установленными в технических условиях.

6 ТЕХНИЧЕСКИЕ ТРЕБОВАНИЯ

6.1 Тележки должны выдерживать двухкратную номинальную нагрузку, равномерно распределенную по панели, установленной в нижнее положение, либо (при перевозках малых грузов) распределенную по верхней или нижней полкам.

За номинальную принимают следующую нагрузку, кг, на тележки:

(80±1,0) — для перевозки взрослых пациентов и больших грузов;

(40±0,5) — для перевозки детей;

(30±0,5) — для перевозки малых грузов.

При применении в конструкции тележек съемных полок каждая полка должна выдерживать номинальную нагрузку массой (10±0,2) кг, при этом прогиб полки не должен быть более 3 мм.

6.2 Тележки должны стоять на горизонтальной плоскости пола

устойчиво, без раскачивания, при этом зазор между одним из колес и полом не должен превышать 5 мм, а для тележек для перевозки детей, малых грузов и тележек со съемной панелью — 3 мм.

6.3 Усилие, необходимое для перемещения тележек с равномерно распределенной по панели 1,5-кратной номинальной нагрузкой по твердой плоской поверхности, не должно превышать:

100 Н (10 кгс) — для тележек массой до 50 кг;

120 Н (12 кгс) — для тележек массой до 80 кг.

6.4 Усилие, необходимое для фиксации съемных элементов тележек (ограждения и т.п.) в рабочем положении, должно быть не более:

50 Н (5 кгс) — для ручек управления и рукояток зажимов тележек;

80 Н (8 кгс) — для рукояток зажимов тележек для перевозки взрослых пациентов и грузов.

6.5 При наличии гидропривода высота подъема панели с равномерно распределенной на ней 1,5-кратной номинальной нагрузкой за один полный ход педали привода должна быть не менее 6 мм.

6.6 Средняя скорость опускания панели с равномерно распределенной на ней 1,5-кратной номинальной нагрузкой должна быть 0,067 м/с, а самопроизвольное опускание панели — не более 5 мм за час.

6.7 Усилие, необходимое для бокового наклона панели с равномерно распределенной на ней 1,5-кратной номинальной нагрузкой, должно быть не более 60 Н (6 кгс).

6.8 Усилие, необходимое для подъема панели, установленной на высоте 800 мм (с равномерно распределенной на ней 1,5-кратной номинальной нагрузкой), приложенное к педали гидропривода тележки, должно быть не более 300 Н (30 кгс).

6.9 При наличии в конструкции тележки гидропривода утечка рабочей жидкости из гидросистемы привода, независимо от наличия нагрузки на панели тележки, не допускается.

6.10 Тележки со съемными панелями должны обеспечивать возможность установки на них носилок по ГОСТ 16940, при этом брусья панелей (носилки) должны устойчиво лежать на поверхности опор, а зазор между опорами тележки и брусьями панелей (носилки) не должен превышать 3 мм.

Расстояние между опорами под брусья носилок указано в приложении А (рисунок А.2).

6.11 Углы наклона подголовника панели должны иметь фиксированные положения: 15°, 30°, 45° с предельным отклонением $\pm 3^\circ$.

6.12 Колеса с поворотным кронштейном, с шиной на ободке и с подшипником качения должны свободно, без заедания, вращаться на горизонтальной оси от усилия не более 0,35 Н (0,035 кгс).

6.13 Колеса тележек должны вращаться относительно вертикальной оси свободно, без заедания.

6.14 Тормоза колес должны включаться при приложении на педаль усилия не более 150 Н (15 кгс).

6.15 Тележки при эксплуатации должны быть устойчивы к воздействию климатических факторов по ГОСТ Р 50444 для вида климатического исполнения УХЛ 4.2 и О 4.2 при поставке тележек для зон с тропическим климатом.

6.16 Тележки должны быть устойчивы к воздействию механических факторов для группы изделий 3 по ГОСТ Р 50444.

6.17 Тележки, упакованные в транспортную тару, должны сохранять вибропрочность и ударопрочность (работоспособность после транспортной тряски) по ГОСТ Р 50444.

6.18 Тележки должны быть устойчивы к дезинфекции 3 %-ным раствором перекиси водорода по ГОСТ 177 с добавлением 0,5 %-ного моющего средства типа «Лотос» по ГОСТ 25644, либо 1 %-ным раствором монохлорамина ХБ по ГОСТ 14193.

6.19 Металлические и неметаллические неорганические покрытия тележек климатического исполнения УХЛ 4.2 — по ГОСТ 9.303 для группы условий эксплуатации 1, а тележек исполнения О 4.2 — для группы условий эксплуатации 2 (за исключением крепежных деталей).

Крепежные и резьбовые детали для климатического исполнения О 4.2 — по группе условий эксплуатации 1.

6.20 Лакокрасочные покрытия тележек вида климатического исполнения УХЛ 4.2 — по ГОСТ 9.104 — для групп условий эксплуатации 4, а тележек вида климатического исполнения О 4.2 — для групп условий эксплуатации О 4.

Наружные поверхности тележек должны иметь защитно-декоративные покрытия не ниже IV класса, а внутренние защитные покрытия не ниже VI класса — по ГОСТ 9.032.

6.21 Конструкция тележек должна обеспечивать ремонтпригодность, в том числе свободный доступ к отдельным сборочным еди-

ницам и деталям и их взаимозаменяемость при техническом обслуживании и ремонте.

6.22 Эксплуатационная документация должна быть выполнена по ГОСТ 2.601.

6.23 Ремонтная документация должна быть выполнена в соответствии с требованиями ГОСТ 2.602.

6.24 Средний срок службы до списания для тележек составляет, лет, не менее:

- 7 — со съемной панелью для перевозки взрослых пациентов;
- 8 — с подъемной панелью для перевозки взрослых пациентов;
- 10 — для перевозки детей-пациентов.

За критерий предельного состояния тележки принимается состояние, при котором восстановление тележки невозможно, либо нецелесообразно по технико-экономическим (стоимость годовых ремонтов превышает половину стоимости изделия) или функциональным показателям.

7 ПРАВИЛА ПРИЕМКИ

7.1 Правила приемки должны соответствовать настоящему стандарту, ГОСТ Р 50444 и нормативной документации на тележки конкретных видов.

7.2 При приемо-сдаточных испытаниях тележки должны быть подвергнуты сплошному контролю на соответствие требованиям 6.2, 6.4, 6.5, 6.7, 6.8, 6.9, 6.10, 6.19, 6.20 и выборочному контролю на соответствие требованиям 6.3, 6.6, 6.11, а также 5.1 (углы наклона панели).

Выборочному контролю подвергается 1 % от партии тележек, но не менее трех штук.

Партией считается количество тележек, предъявляемых для контроля по одному сопроводительному документу.

7.3 Периодические испытания должны проводиться не реже одного раза в год, кроме испытаний по 6.15—6.17, которые должны проводиться не реже одного раза в три года.

7.4 Испытания на механическую и климатическую устойчивость (по 6.15—6.17) и испытания на долговечность (по 6.24) проводятся на образцах установочной серии (первой промышленной партии) и при необходимости повторяются в дальнейшем при типовых испытаниях в случае изменения конструкции, материалов или технологии изготовления, которые могут привести к снижению потребительских свойств тележек.

7.5 Тележки подвергают сертификационным испытаниям на соответствие требованиям обеспечения их функционирования (6.2, 6.3 — 6.8, 6.12, 6.13) и безопасности (6.1, 6.9, 6.14, 6.16).

Соответствие тележек указанным требованиям обеспечения функционирования и безопасности определяют при сертификации в законодательно регулируемой сфере.

8 МЕТОДЫ ИСПЫТАНИЙ

8.1 Испытания тележек проводят при нормальных климатических условиях по ГОСТ Р 50444.

8.2 Линейные размеры (5.1, 6.5, 6.6 и 6.10) проверяют рулеткой по ГОСТ 7502 и линейкой по ГОСТ 427 с погрешностью измерения ± 1 мм.

Угловые размеры (5.1, 6.11) — проверяют шаблоном с погрешностью измерения ± 1 мм.

Зазоры (6.2, 6.10) — проверяют щупом, с погрешностью измерения 0,5 мм.

Усилия (6.3, 6.4, 6.7, 6.8, 6.12 и 6.14) измеряют с помощью динамометра по ГОСТ 13837 или другими измерительными приборами с погрешностью измерения $\pm 2\%$ предельного значения измеряемого усилия.

8.3 Масса (5.1) проверяется взвешиванием на весах по ГОСТ 29329, обеспечивающих взвешивание с погрешностью ± 1 кг.

8.4 Проверка требований 6.1 производится размещением равномерно распределенной нагрузки на панели тележки.

Время выдержки — 8 ч. Время контролируется часами, с погрешностью суточного хода не более ± 1 мин.

После снятия нагрузки тележки должны соответствовать требованиям 5.1 (углы наклона панели), 6.5, 6.6, 6.8, 6.10.

8.5. Средняя скорость опускания панели с равномерно распределенной 1,5-кратной номинальной нагрузкой по 6.6 проверяется следующим образом:

- панель устанавливается на высоте (900 ± 5) мм, нажимом на педаль спуска определяется время, за которое панель опустится на (400 ± 3) мм;

- высота опускания панели измеряется линейкой, а время — секундомером 2-го класса точности;

- по полученным данным определяется средняя скорость опускания панели ($V_{\text{ср}}$) в м/с, по формуле

$$v_{\text{ср}} = \frac{S}{t}, \quad (1)$$

где S — высота опускания, м;

t — время опускания, с.

8.6 Высоту подъема панели с равномерно распределенной 1,5-кратной номинальной нагрузкой и усилие, необходимое для подъема панели (6.5, 6.8), проверяют следующим образом:

- панель устанавливается на высоте не менее 800 мм;
- на педаль привода опускают груз (гирю или металлическую чушку) массой (30 ± 1) кг, измеряют высоту подъема панели линейкой.

8.7 Усилия (6.3, 6.4, 6.8) проверяют динамометром 2-го класса точности по 13837 следующим образом:

- к середине торца панели с равномерно распределенной на ней 1,5-кратной номинальной нагрузкой в направлении перемещения прикладывается регламентированное по 6.3 усилие, при этом тележка должна переместиться;

- панель устанавливают в горизонтальное положение с равномерно распределенной на ней 1,5-кратной номинальной нагрузкой. Касательно к ободу маховика механизма наклона панели прикладывают регламентированное (6.7) усилие, при этом панель должна наклониться;

- съемные элементы (ограждения и т.п.) устанавливают в рабочее положение касательно к рукоятке зажима (ручке управления), в направлении движения часовой стрелки прикладывают регламентированное (6.4) усилие, при этом съемный элемент (ограждение) не должно смещаться.

8.8 Самопроизвольное опускание панели (6.6) проверяют следующим образом:

- панель с равномерно распределенной на ней 1,5-кратной номинальной нагрузкой устанавливается в среднее положение по высоте. Измеряется расстояние до верхней плоскости панели от пола либо от любой неподвижной точки тележки;

- время выдержки — 1 ч. По истечении 1 ч измерение по высоте повторяют. Высоту самопроизвольного опускания панели определяют по разности измерений.

8.9 Отсутствие утечки рабочей жидкости из гидросистемы приво-

да (6.9) проверяют внешним осмотром в процессе проведения испытаний по 6.1, 6.5, 6.6 и 6.8.

Во время проведения испытаний утечка рабочей жидкости из гидросистемы привода не допускается.

8.10 Методы испытаний устойчивости тележек к климатическим воздействиям по ГОСТ Р 50444. При этом тележку проверяют на соответствие требованиям 6.3—6.9, 6.19 и 6.20 (внешний вид).

8.11 Методы испытаний тележек на вибропрочность и ударопрочность (6.17) и на устойчивость к механическим воздействиям при эксплуатации (6.16) — по ГОСТ Р 50444.

При этом тележку проверяют на соответствие требованиям 6.3—6.10, 6.19 и 6.20 (внешний вид), а также на отсутствие механических повреждений.

8.12 Устойчивость тележек к дезинфекции проверяют протиранием наружной поверхности панели отжатым тампоном, смоченным в регламентированном (6.18) растворе.

После пяти циклов испытаний не должно появиться нарушений покрытий (трещин, отслоения, коррозии и т.п.). За цикл принимается двухкратная протирка с выдержкой 15 мин после каждой обработки.

8.13 Проверку металлических и неметаллических неорганических покрытий (6.19) проводят по ГОСТ 9.302.

8.14 Проверку лакокрасочных покрытий наружных поверхностей металлических деталей и сборочных единиц (6.20) проводят по ГОСТ 9.032 (внешний вид покрытий) по образцам, утвержденным в установленном порядке. Контроль толщины лакокрасочного покрытия проводят магнитным толщиномером, изготовливаемым по нормативной документации на толщиномер конкретного типа.

8.15 Испытания на долговечность (6.24) проводят согласно РД 50—707 [2] для класса изделия Γ_2 методом подконтрольной эксплуатации или путем сбора статической информации в соответствии с РД 50—204 [1].

9 МАРКИРОВКА, УПАКОВКА, ТРАНСПОРТИРОВАНИЕ И ХРАНЕНИЕ

9.1 Маркировка, упаковка, транспортирование и хранение тележек должны соответствовать требованиям ГОСТ Р 50444 и настоящего стандарта.

9.2 Каждая тележка должна быть снабжена табличкой, выполненной по ГОСТ 12969, на которой должны быть указаны:

- товарный знак предприятия-изготовителя;
- обозначение типа тележек;
- обозначение стандарта или нормативной документации;
- дата изготовления;
- знак соответствия при обязательной сертификации.

9.3 Размеры шрифта таблички и знака соответствия, способы их нанесения, а также требования, обеспечивающие однозначную идентификацию изделий (в случае их сертификации), определяются предприятием-изготовителем и должны содержаться в нормативной документации на тележки конкретного типа.

9.4 Перед упаковкой тележки должны быть законсервированы по ГОСТ 9.014 для группы изделий П-1 и условий хранения Ж.

Конкретные способы упаковки тележек, а также применяемые при этом упаковочные материалы и тип транспортной тары должны быть указаны в нормативной документации на тележки конкретного типа.

9.5 Транспортная маркировка грузовых мест — по ГОСТ 14192.

На таре должны быть нанесены манипуляционные знаки «Верх» и «Беречь от влаги».

9.6 Транспортирование тележек осуществляется транспортом любого вида в крытых транспортных средствах в соответствии с правилами перевозки грузов, действующими на транспорте данного вида.

Транспортирование тележек в климатическом исполнении УХЛ 4.2 — по условиям хранения 5 (ОЖ 4); в климатическом исполнении О 4.2 — по условиям хранения 6 (ОЖ 2) ГОСТ 15150.

10 ГАРАНТИИ ИЗГОТОВИТЕЛЯ

10.1 Изготовитель гарантирует соответствие тележек требованиям настоящего стандарта, нормативной документации на тележки конкретного типа (при соблюдении условий транспортирования, хранения и эксплуатации).

10.2 Гарантийный срок — 3 года со дня ввода в эксплуатацию.

Гарантийный срок хранения тележек — 3 года со дня изготовления.

ПРИЛОЖЕНИЕ А
(справочное)

Тележки для транспортирования пациентов и грузов

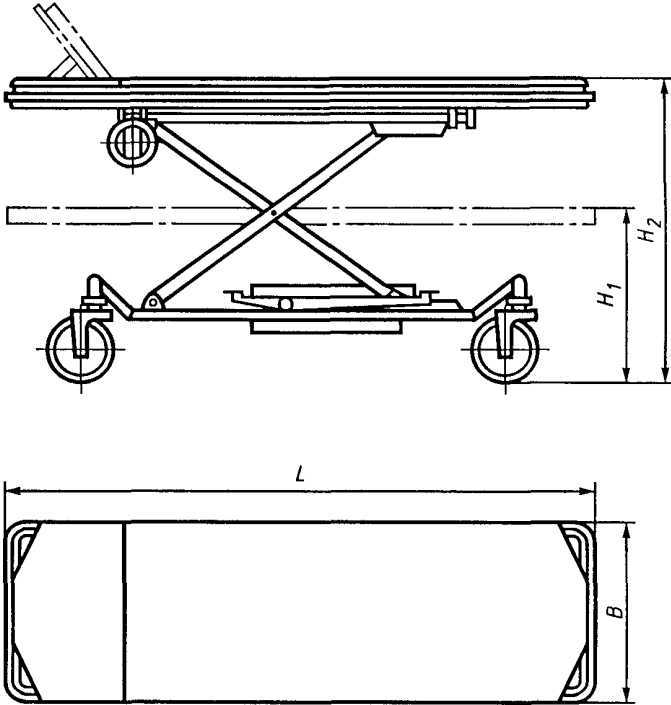


Рисунок А.1 — Тележка с подъемной панелью

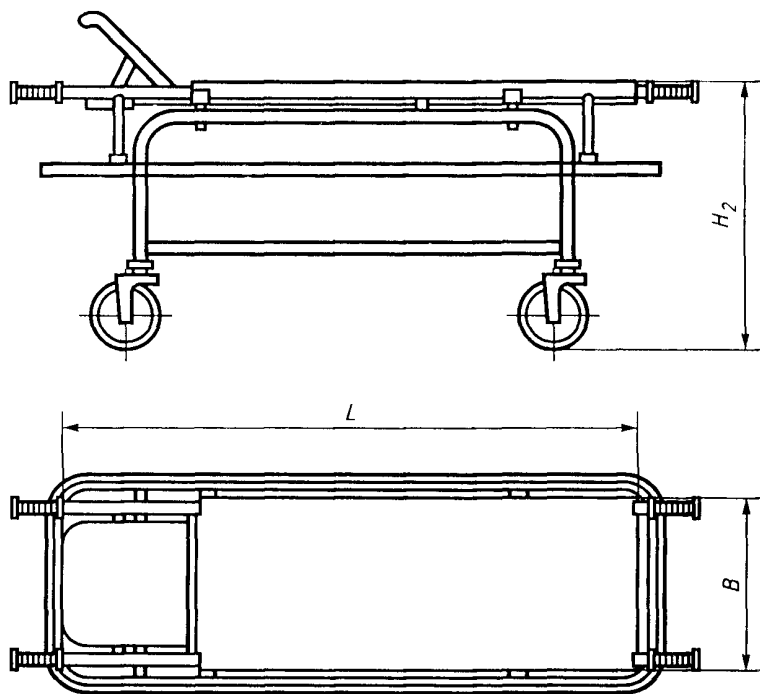


Рисунок А.2 — Тележка со съемной панелью (носилками)

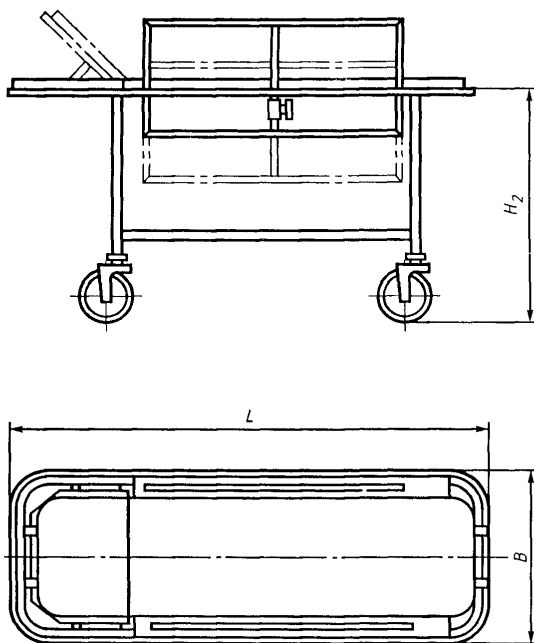


Рисунок А.3 — Тележка для перевозки детей

ГОСТ Р 51084–97

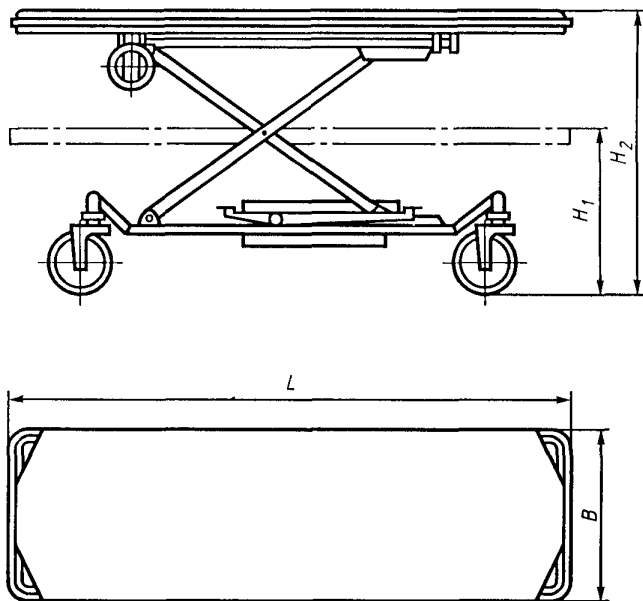


Рисунок А.4 — Тележка для перевозки грузов

ПРИЛОЖЕНИЕ Б
(справочное)

БИБЛИОГРАФИЯ

- [1] РД 50—204—80 Надежность в технике. Система сбора и обработки информации. Формы учета и обобщения информации о надежности. Методические указания
- [2] РД 50—707—91 Изделия медицинской техники. Требования к надежности. Правила и методы контроля показателей надежности

ГОСТ Р 51084—97

УДК 615 478 3 001 33.006 354 ОКС 11.180 Р 29 ОКСТУ 9451

Ключевые слова: тележки для пациентов и грузов, классификация, параметры, размеры, требования, испытания

Редактор *В Н Копысов*
Технический редактор *В Н Прусакова*
Корректор *Т И Кононенко*
Компьютерная верстка *Е Н Мартемьяновой*

Изд лиц № 021007 от 10 08 95 Сдано в набор 08 08 97 Подписано в печать 11 09 97
Усл печ л 1,16 Уч -изд л 1,0 Тираж 192 экз С904 Зак 654

ИПК Издательство стандартов, 107076, Москва,
Колодезный пер , 14
Набрано в Издательстве на ПЭВМ
Филиал ИПК Издательство стандартов — тип “Московский печатник”
Москва, Лялин пер , 6
Плр № 080102