

ГОСТ Р 51042—97

ГОСУДАРСТВЕННЫЙ СТАНДАРТ РОССИЙСКОЙ ФЕДЕРАЦИИ

**КОНВЕЙЕРЫ ШАХТНЫЕ
ЛЕНТОЧНЫЕ**

МЕТОДЫ ИСПЫТАНИЙ

Издание официальное

БЗ 11—96/450

ГОССТАНДАРТ РОССИИ
Москва

ГОСТ Р 51042—97

Предисловие

1 РАЗРАБОТАН И ВНЕСЕН Институтом горного дела имени А.А. Скочинского

2 УТВЕРЖДЕН И ВВЕДЕН В ДЕЙСТВИЕ Постановлением Госстандарта России от 27 марта 1997 г. № 114

3 ВВЕДЕН ВПЕРВЫЕ

© ИПК Издательство стандартов, 1997

Настоящий стандарт не может быть полностью или частично воспроизведен, тиражирован и распространен в качестве официального издания без разрешения Госстандарта России

II

Содержание

1 Область применения	1
2 Нормативные ссылки	1
3 Определения	2
4 Требования	3
4.1 Методы испытаний	3
4.2 Испытательное оборудование, средства измерений и контроля	8
4.3 Обработка и оформление результатов испытаний	9
Приложение А Применяемость контролируемых показателей конвейеров по видам испытаний	10
Приложение Б Схема стенда для определения сопротивления вращению конвейерных роликов	12
Приложение В Определение 90 %-ного ресурса до замены роли- ков	13
Приложение Г Перечень серийно выпускаемой аппаратуры, ис- пользуемой для испытаний	14
Приложение Д Библиография	15

КОНВЕЙЕРЫ ШАХТНЫЕ ЛЕНТОЧНЫЕ

Методы испытаний

Face belt conveyors. Test methods

Дата введения 1998—01—01

1 ОБЛАСТЬ ПРИМЕНЕНИЯ

Настоящий стандарт распространяется на конвейеры шахтные ленточные (далее — конвейеры), предназначенные для транспортирования угля, породы и перевозки людей по прямолинейным в плане выработкам с углами наклона от плюс 18° до минус 16° угольных и сланцевых шахт (ГОСТ 28628).

Стандарт устанавливает методы испытаний или контроля (далее — контроля) показателей качества ленточных конвейеров.

2 НОРМАТИВНЫЕ ССЫЛКИ

В настоящем стандарте использованы ссылки на следующие стандарты:

ГОСТ 12.1.028—80 (СТ СЭВ 1413—78) ССБТ. Шум. Определение шумовых характеристик источников шума. Ориентировочный метод

ГОСТ 112—78 Термометры метеорологические стеклянные. Технические условия

ГОСТ 166—89 (СТ СЭВ 704-77 — СТ СЭВ 707-77, СТ СЭВ 1309—78, ИСО 3599—76) Штангенциркули. Технические условия

ГОСТ 427—75 Линейки измерительные металлические. Технические условия

ГОСТ 5378—88 Угломеры с нониусом. Технические условия

Издание официальное

ГОСТ 7502—89 Рулетки измерительные металлические. Технические условия

ГОСТ 8476—93 (МЭК 51—3—84) Приборы аналоговые показывающие электроизмерительные прямого действия и вспомогательные части к ним. Часть 3. Особые требования к ваттметрам и варметрам

ГОСТ 13837—79 Динамометры общего назначения. Технические условия

ГОСТ 17108—86 (СТ СЭВ 5453—85) Гидропривод объемный и смазочные системы. Методы измерения параметров

ГОСТ 17168—82 (СТ СЭВ 1807—79) Фильтры электронные октавные и третьоктавные. Общие технические требования и методы испытаний

ГОСТ 17187—81 (СТ СЭВ 1351—72) Шумомеры. Общие технические требования и методы испытаний

ГОСТ 21339—82 Тахометры. Общие технические условия

ГОСТ 28628—90 (СТ СЭВ 6563—89) Конвейеры шахтные ленточные. Общие технические условия

3 ОПРЕДЕЛЕНИЯ

3.1 В настоящем стандарте применяются следующие термины с соответствующими определениями:

3.1.1 функционирование: Проверка работоспособности отдельных узлов, сборочных единиц или блоков с целью определения выполнения ими функций при эксплуатации конвейера;

3.1.2 приемная способность: Максимальный объем груза, который может быть погружен на ленту в течение 1 мин непрерывной работы конвейера при равномерной загрузке, соответствующей ГОСТ 28628;

3.1.3 скорость движения ленты: Скорость перемещения ленты при установившемся режиме работы конвейера. За установившийся режим работы принимается режим холостого хода конвейера (незагруженный конвейер);

3.1.4 ширина става: Расстояние между наружными поверхностями симметрично расположенных наиболее выступающих элементов металлоконструкций линейных секций става (прогонов, стоек, кронштейнов или траверс);

3.1.5 сопротивление вращению роликов: Момент силы сопротив-

ГОСТ Р 51042—97

ления вращению роликов при скорости, соответствующей установившемуся режиму работы конвейера;

3.1.6 время срабатывания ловителя ленты: Отрезок времени от обрыва ленты до момента соприкосновения рабочего органа ловителя с лентой.

4 ТРЕБОВАНИЯ

4.1. Методы испытаний

4.1.1 Номенклатура и методы контроля показателей безопасности и качества конвейеров приведены в таблице 1.

4.1.2 Указанные в таблице 1 методы контроля могут дополняться и уточняться в рабочих методиках испытаний в зависимости от специфики испытуемых конвейеров и конкретных условий испытаний с учетом требований действующих нормативно-технических и нормативных документов по обеспечению точности, воспроизводимости и достоверности результатов испытаний.

4.1.3 Номенклатура показателей, приведенных в таблице 1, может быть расширена в рабочих программах испытаний по согласованию между изготовителем и потребителем (заказчиком) продукции.

4.1.4 Применяемость контролируемых показателей конвейеров по видам испытаний приведена в приложении А.

Таблица 1

Наименование и обозначение показателя	Метод контроля
1 Функционирование	Проверку проводят в шахтных условиях методом наблюдения. С помощью имитации отказов или аварийных режимов, происходящих при граничных условиях, которые оговорены в РД 05-94-95 [1], в технических условиях на испытуемый конвейер и в «Руководстве по эксплуатации подземных ленточных конвейеров в угольных и сланцевых шахтах» [2], проверяют работоспособность всех электрических и механических защит и блокировок, наличие которых требуется в указанных документах
2 Скорость движения ленты v_d , м/с	Проверку проводят методом измерения на испытательном стенде или в шахте линейной скорости вращения приводного барабана.

Продолжение таблицы 1

Наименование и обозначение показателя	Метод контроля
<p>3 Приемная способность конвейера $Q_{п}, \text{м}^3/\text{мин}$</p>	<p>Средства измерения: тахометр (ГОСТ 21339), датчик контроля скорости ДКС (ТУ 12.48.226 [3]).</p> <p>Допускается проводить проверку расчетно-измерительным методом, как отношение измеренной длины фиксированного участка ленты к времени его прохождения мимо точки става конвейера.</p> <p>Средства измерения: металлическая рулетка (ГОСТ 7502) и секундомер (ТУ 25-1819.0021 [4]).</p> <p>Условием выбора фиксированного участка ленты является время его прохождения не менее 20 с</p> <p>Проверку проводят расчетным методом по формуле</p> $Q_{п}=60 [b_1^2 \text{tg } \rho + (b_1^2 - l^2) \text{tg } \beta_1] v_{л}, \quad (1)$ <p>где b_1 — часть ширины ленты, загружаемая материалом, м; $b_1 = (0,9B - 0,05) \cos \beta_1 + l(1 - \cos \beta_1)$; B — измеренная ширина ленты, м; β_1 — измеренный угол наклона бокового ролика верхней ветви ленты, град; l — измеренная длина обечайки ролика верхней ветви ленты, м; ρ — угол естественного откоса груза; $\rho = 15^\circ$; $v_{л}$ — скорость движения ленты, определяемая по пункту 2 таблицы 1.</p>
<p>4 Мощность, потребляемая приводом $N_{х.х.}$, кВт</p>	<p>Средства измерения: линейных размеров — металлическая линейка (ГОСТ 427) или металлическая рулетка (ГОСТ 7502); угловых величин — угломер с нониусом (ГОСТ 5378)</p> <p>Проверку проводят методом измерения мощности, потребляемой приводом, в шахтных условиях при установившемся режиме работы конвейера.</p>

ГОСТ Р 51042—97

Продолжение таблицы 1

Наименование и обозначение показателя	Метод контроля
5 Диаметр роликов, мм	<p>При многодвигательном приводе измеренные значения потребляемой мощности каждого двигателя суммируются.</p> <p>Средство измерения — ваттметр (ГОСТ 8476) или специальный датчик типа МНТ-1, разработанный КузНИУИ</p> <p>Проверку проводят методом измерения диаметров роликов верхней и нижней ветвей ленты.</p> <p>Средство измерения — штангенциркуль (ГОСТ 166)</p>
6 Ширина става, мм	<p>Проверку проводят методом измерения ширины линейной секции става в сборе.</p> <p>Средство измерения — металлическая рулетка (ГОСТ 7502)</p>
7 Диаметр приводного барабана $D_{\text{п}}$, мм	<p>Проверку проводят расчетно-измерительным методом по формуле</p> $D_{\text{п}} = \frac{L}{\pi}, \quad (2)$ <p>где L — длина окружности приводного барабана, измеренная методом опоясывания, мм.</p> <p>Средство измерения — металлическая рулетка (ГОСТ 7502)</p>
8 Сопротивление вращению роликов W , Н·м	<p>Проверку проводят расчетно-измерительным методом с использованием результатов испытаний роликов на специальном стенде, на котором ось ролика вращают со скоростью, соответствующей скорости движения ленты, а обечайку удерживают в неподвижном состоянии с помощью рычага, крепящегося одним концом к обечайке ролика и взаимодействующего другим концом с силоизмерительным устройством.</p> <p>Схема стенда для определения сопротивления вращению конвейерных роликов приведена на рисунке Б.1 приложения Б.</p>

Продолжение таблицы 1

Наименование и обозначение показателя	Метод контроля
<p>9 90 %-ный ресурс до замены роликов T_p, ч</p> <p>10 Момент тормозного устройства M_T, Н·м</p>	<p>Сопrotивление вращению роликов определяют по формуле</p> $W = F l_1, \quad (3)$ <p>где F — усилие удержания обечайки ролика, измеренное при помощи силоизмерительного устройства стенда, Н;</p> <p>l_1 — расстояние от оси вращения ролика до точки рычага, взаимодействующей с силоизмерительным устройством стенда, м. Принимается по технической характеристике стенда.</p> <p>При измерениях должны выполняться следующие условия:</p> <ul style="list-style-type: none"> - температура окружающего воздуха, измеряемая термометром (ГОСТ 112), должна быть не ниже 20 °С; - обечайка должна быть нагружена симметричным радиальным усилием, равным при диаметре обечайки 89(108) мм—160 Н, 127(133) мм — 250 Н, 159 мм —400 Н; - ролик до проверки предварительно обкатывается в течение 2—3 мин; - усилие F определяется как среднее значение, полученное при вращении ролика в обе стороны <p>Определяют по количеству замененных роликов при эксплуатации за время наблюдений не менее 5000 ч машинного времени.</p> <p>Методика определения ресурса приведена в приложении В</p> <p>Проверку проводят у конвейеров, оснащенных тормозными устройствами, как для оперативного, так и для аварийного торможения расчетно-измерительным методом по формуле</p> $M_T = \frac{500 N_{x,x} D_{п}}{v_{л}^i} \left(\frac{l_{св}}{l_T} - 1 \right), \quad (4)$ <p>где $N_{x,x}$ — мощность, потребляемая приводом (пункт 4 таблицы 1), кВт;</p>

ГОСТ Р 51042—97

Продолжение таблицы 1

Наименование и обозначение показателя	Метод контроля
<p>11 Эквивалентный уровень звука на рабочем месте оператора, дБА</p> <p>12 Корректированный уровень звуковой мощности, дБА</p> <p>13 Время срабатывания ловителя ленты, с</p>	<p>$v_{л}$ — скорость движения ленты (пункт 2 таблицы 1), м/с;</p> <p>$D_{п}$ — диаметр приводного барабана (пункт 7 таблицы 1), мм;</p> <p>i — передаточное число редуктора привода, устанавливаемое по нормативной документации на конвейер;</p> <p>$l_{св}$ — длина свободного выбега ленты при остановке незагруженного конвейера с искусственно заблокированными тормозами, определяемая расчетно-измерительным методом с использованием тахограммы приводного барабана по формуле</p> $l_{св} = \frac{v_{л} t}{2}, \quad (5)$ <p>где $v_{л}$ — скорость движения ленты (пункт 2 таблицы 1), м/с;</p> <p>t — длительность выбега ленты, измеренная по тахограмме, с;</p> <p>$l_{т}$ — длина выбега ленты при торможении с наложенными тормозами, м; определяется по формуле (5)</p> <p>Метод определения — по ГОСТ 12.1.028.</p> <p>Средства измерения: шумомеры 1-го и 2-го классов по ГОСТ 17187 с полосовыми электрическими фильтрами по ГОСТ 17168</p> <p>То же</p> <p>Проверку проводят у конвейеров, используемых для перевозки людей, методом измерения времени с момента включения датчика обрыва ленты до момента соприкосновения рабочего органа ловителя с лентой.</p> <p>Средство измерения — секундомер (ТУ 25-1819.0021 [4])</p>

Окончание таблицы 1

Наименование и обозначение показателя	Метод контроля
14 Размеры площадок схода и посадки, мм	Проверку проводят у конвейеров, используемых для перевозки людей, методом измерения длины и ширины площадок, установленных на верхней и нижней ветвях ленты. Средство измерения — металлическая рулетка (ГОСТ 7502)
15 Усилие воздействия на пассажира датчика проезда станции схода, Н	Проверку проводят у конвейеров, используемых для перевозки людей, методом измерения на испытательном стенде или в шахтных условиях усилия, необходимого для срабатывания предохранительного устройства и приложенного к его рабочему органу. Измерительное средство — динамометр (ГОСТ 13837)
16 Усилие срабатывания отключающего устройства, Н	Определяется у конвейеров, используемых для перевозки людей, на стенде или в шахтных условиях измерением с помощью динамометра (ГОСТ 13837) усилия нажатия на рабочий орган устройств для отключения конвейера пассажиром с движущейся ленты

4.2 Испытательное оборудование, средства измерений и контроля

4.2.1 Испытательное оборудование и средства измерений должны обеспечивать возможность проверки конвейера в соответствии с указанными методами контроля и регистрацию всех необходимых параметров.

4.2.2 Испытательное оборудование должно быть аттестовано.

4.2.3 Для проведения испытаний применяются поверенные, как правило, серийно выпускаемые средства измерений.

Перечень серийно выпускаемой аппаратуры, используемой для испытаний, приведен в приложении Г.

Допускается использование специальных аттестованных средств измерений или контроля при условии обеспечения ими необходимой точности измерений.

ГОСТ Р 51042—97

4.2.4 Допустимые значения суммарной погрешности параметров и допустимые отклонения от среднего арифметического значения должны соответствовать требованиям ГОСТ 17108.

4.2.5 Допустимая погрешность измерений линейных размеров по пункту 6 таблицы 1 — ± 3 мм.

4.2.6 Допустимая погрешность измерений частоты вращения и усилий по пунктам 2, 8, 15, 16 таблицы 1 не должна превышать значений, установленных ГОСТ 17108.

4.2.7 При применении показывающих средств измерений число измерений должно быть не менее трех, а при регистрирующих и записывающих устройствах — не менее десяти. При этом за результаты измерений принимают среднее арифметическое значение результатов измерений.

Если отклонение измеренного параметра превышает допустимое отклонение от среднего арифметического значения, то данную проверку следует повторить по полной программе.

4.3 Обработка и оформление результатов испытаний

4.3.1 Результаты испытаний должны быть обработаны для сравнения их со значениями, установленными в нормативной документации на конвейер.

4.3.2 Обработку результатов измерений проводят согласно инструкциям по применению используемых средств измерений.

4.3.3 Для математической обработки данных применяют автоматизированную систему сбора и обработки измерительной информации на базе ЭВМ.

ПРИЛОЖЕНИЕ А
(рекомендуемое)

**ПРИМЕНЯЕМОСТЬ КОНТРОЛИРУЕМЫХ ПОКАЗАТЕЛЕЙ
КОНВЕЙЕРОВ ПО ВИДАМ ИСПЫТАНИЙ**

Таблица А.1

Контролируемый показатель	Виды испытаний					
	приемочные	квалификационные	приемосдаточные	типовые	периодические	для сертификации
Функционирование	+	+	—	—	+	+
Скорость движения ленты v_d	+	+	—	+	+	+
Приемная способность конвейера Q_p	+	+	—	—	—	+
Мощность, потребляемая приводом $N_{x,x}$	+	—	—	—	—	+
Диаметр роликов	+	—	—	—	+	+
Ширина става	+	+	—	—	+	+
Диаметр приводного барабана D_p	+	+	—	—	+	+
Сопротивление вращению роликов W	+	+	—	+	+	+
90 %-ный ресурс до замены роликов T_p	—	+	—	—	—	+
Момент тормозного устройства M_T	+	+	—	—	—	+
Эквивалентный уровень звука на рабочем месте оператора	+	+	—	+	+	+
Корректированный уровень звуковой мощности	+	+	—	—	+	—

ГОСТ Р 51042—97

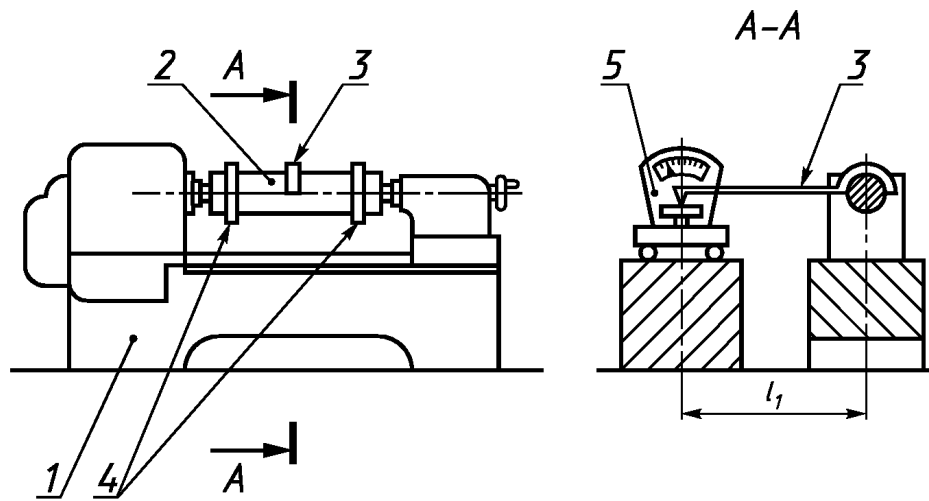
Окончание таблицы А.1

Контролируемый показатель	Виды испытаний					
	приемочные	квалификационные	приемосдаточные	типовые	периодические	для сертификации
Время срабатывания ловителя ленты	+	+	—	+	+	+
Размеры площадок схода и посадки	+	+	+	+	+	+
Усилие воздействия на пассажира датчика проезда станции схода	+	+	+	+	+	+
Усилие срабатывания отключающего устройства	+	+	+	+	+	+

Примечание — Знак «+» означает применяемость данного показателя, знак «—» неприменяемость

ПРИЛОЖЕНИЕ Б
(обязательное)

Схема стенда для определения сопротивления вращению
конвейерных роликов



1 — станина стенда со шпинделем и задней бабкой для зажима и приведения оси ролика во вращение; 2 — испытуемый ролик; 3 — рычаг; 4 — кольцо нагрузочное; 5 — силоизмерительное устройство

Рисунок Б.1

ПРИЛОЖЕНИЕ В
(справочное)**Определение 90 %-ного ресурса до замены роликов**

Т а б л и ц а В.1 — Зависимость ресурса от максимального количества замененных роликов

N	2,8	3,8	4,9	6,1	7,3	8,6	10,0
T_H/T_p	0,4	0,5	0,6	0,7	0,8	0,9	1,0
<p>Примечание — N — максимальное количество замененных роликов, %; T_H — продолжительность наблюдений (5000 ч машинного времени); T_p — 90 %-ный ресурс роликов, часов машинного времени.</p> <p>Ресурс T_p определяется по значению T_H/T_p, соответствующему полученному значению N за T_H, равную 5000 ч.</p>							

ПРИЛОЖЕНИЕ Г
(рекомендуемое)

Перечень серийно выпускаемой аппаратуры, используемой для испытаний

Измеряемый параметр	Аппаратура для измерения
Скорость движения ленты	Тахометр (ГОСТ 21339), датчик контроля скорости ДКС (ТУ 12.48.226 [3])
Время	Секундомер механический (ТУ 25-1819.0021 [4])
Линейные размеры	Линейки измерительные металлические (ГОСТ 427), рулетка измерительная металлическая (ГОСТ 7502), штангенциркули (ГОСТ 166)
Угловые размеры	Угломер с нониусом (ГОСТ 5378)
Мощность	Ваттметр (ГОСТ 8476)
Температура	Термометр (ГОСТ 112)
Эквивалентный уровень звука, скорректированный уровень звуковой мощности	Шумомеры I и II классов (ГОСТ 17187)
Усилие	Динамометры общего назначения (ГОСТ 13837)

ГОСТ Р 51042—97

ПРИЛОЖЕНИЕ Д
(справочное)

Библиография

- [1] РД 05-94—95 Правила безопасности в угольных шахтах. Утверждены Постановлением Госгортехнадзора России № 67 от 30 декабря 1994 г.
- [2] Руководство по эксплуатации подземных ленточных конвейеров в угольных и сланцевых шахтах. М.: Росуголь, 1995.
- [3] ТУ 12.48.226—86 Датчик контроля скорости ДКС
- [4] ТУ 25-1819.0021—90 Секундомеры механические «Слава» СДСПР-1-2-000, СДСПР-4Б-2-000, СДСПР-6А-1-000

УДК 622.647.2.001.4:006.354 ОКС 73.100 Г49 ОКП 31 4342

Ключевые слова: стандарт, методы испытаний, применяемость, конвейеры шахтные ленточные

Редактор *Т.А. Леонова*
Технический редактор *Л.А. Кузнецова*
Корректор *В.И. Кануркина*
Компьютерная верстка *Е.Н. Мартыановой*

Изд. лиц. № 021007 от 10.08.95. Сдано в набор 25.04.97. Подписано в печать 15.05.97.
Усл. печ. л. 1,16. Уч.-изд. л. 0,90. Тираж 186 экз. С/Д 2356. Зак. 360.

ИПК Издательство стандартов, 107076, Москва,
Колодезный пер., 14.
Набрано в Издательстве на ПЭВМ
Филиал ИПК Издательство стандартов — тип. «Московский печатник»
Москва, Лялин пер., 6