

ГОСТ Р 50896—96

ГОСУДАРСТВЕННЫЙ СТАНДАРТ РОССИЙСКОЙ ФЕДЕРАЦИИ

**ЭЛЕКТРОАГРЕГАТЫ
И ПЕРЕДВИЖНЫЕ
ЭЛЕКТРОСТАНЦИИ
С ДВИГАТЕЛЯМИ ВНУТРЕННЕГО
СГОРАНИЯ**

**ВИДЫ, КОМПЛЕКТНОСТЬ И СОДЕРЖАНИЕ
ЭКСПЛУАТАЦИОННЫХ ДОКУМЕНТОВ**

Издание официальное

БЗ 3—95/156

ГОССТАНДАРТ РОССИИ

Москва

Предисловие

1 РАЗРАБОТАН И ВНЕСЕН Техническим комитетом по стандартизации ТК 47 «Передвижные электростанции»

2 ПРИНЯТ И ВВЕДЕН В ДЕЙСТВИЕ Постановлением Госстандарта России от 23 апреля 1996 г. № 290

3 ВВЕДЕН ВПЕРВЫЕ

© ИПК Издательство стандартов, 1996

Настоящий стандарт не может быть полностью или частично воспроизведен, тиражирован и распространен в качестве официального издания без разрешения Госстандарта России

Содержание

1 Область применения	1
2 Нормативные ссылки	1
3 Общие положения	2
4 Комплектность эксплуатационных документов	3
5 Содержание эксплуатационных документов	3
6 Особенности выполнения эксплуатационных документов для изделий, поставляемых на экспорт	17
7 Правила комплектования эксплуатационных документов	18
8 Подготовка рукописей и издание эксплуатационных докумен- тов	18
Приложение А Руководство по эксплуатации	20
Приложение Б Типовой формуляр	25

ГОСУДАРСТВЕННЫЙ СТАНДАРТ РОССИЙСКОЙ ФЕДЕРАЦИИ

**ЭЛЕКТРОАГРЕГАТЫ И ПЕРЕДВИЖНЫЕ ЭЛЕКТРОСТАНЦИИ
С ДВИГАТЕЛЯМИ ВНУТРЕННЕГО СГОРАНИЯ**

Виды, комплектность и содержание эксплуатационных документов

Power generating sets and mobile electric power stations with internal combustion engines. Kinds, complete collection and contents of operation documents

Дата введения 1997—01—01

1 ОБЛАСТЬ ПРИМЕНЕНИЯ

Настоящий стандарт устанавливает номенклатуру и требования к эксплуатационным документам вновь разрабатываемых и модернизируемых электроагрегатов и передвижных электростанций с двигателями внутреннего сгорания (далее — изделия).

Стандарт не распространяется на эксплуатационную документацию электроагрегатов судовых, тепловозных, летательных аппаратов, а также энерговагонов и энергопоездов.

2 НОРМАТИВНЫЕ ССЫЛКИ

В настоящем стандарте использованы ссылки на следующие стандарты:

ГОСТ 2.004—88 ЕСКД. Правила выполнения конструкторской документации на печатающих и графических устройствах вывода ЭВМ

ГОСТ 2.105—95 ЕСКД. Общие требования к текстовым документам

ГОСТ 2.109—73 ЕСКД. Общие требования к чертежам

ГОСТ 2.113—75 ЕСКД. Групповые и базовые конструкторские документы

ГОСТ 2.201—80 ЕСКД. Обозначение изделий и конструкторских документов

ГОСТ 2.301—68 ЕСКД. Форматы

Издание официальное

★ ★

ГОСТ 2.601—95 ЕСКД. Эксплуатационные документы
ГОСТ 2.605—68 ЕСКД. Плакаты учебно-технические. Общие требования

ГОСТ 2.608—78 ЕСКД. Порядок записи сведений о драгоценных материалах в эксплуатационных документах

ГОСТ 1639—93 Лом и отходы цветных металлов. Общие технические условия

ГОСТ 23162—78 Электроагрегаты и передвижные электростанции с двигателями внутреннего сгорания. Условные обозначения

ГОСТ 26363—84 Электроагрегаты и передвижные электростанции с двигателями внутреннего сгорания. Правила маркировки, упаковки, транспортирования и хранения

3 ОБЩИЕ ПОЛОЖЕНИЯ

3.1 Эксплуатационные документы предназначены для изучения изделия и правил его эксплуатации (использования, технического обслуживания, текущего ремонта, транспортирования и хранения) (ГОСТ 2.601).

3.2 Эксплуатационные документы выполняют на листах формата А4. Допускается для иллюстраций (чертежей, схем), включаемых в эксплуатационные документы, применять и другие форматы по ГОСТ 2.301.

3.3 Сведения об изделии, помещаемые в эксплуатационные документы, должны быть минимальными по объему, но достаточными для обеспечения правильного технического использования и обслуживания изделия.

3.4 На изделия, обладающие общими конструктивными признаками с некоторыми различиями друг от друга (например изделия одной серии), следует разрабатывать групповые эксплуатационные документы по ГОСТ 2.113.

Примечание — В соответствии с договором могут быть разработаны единые эксплуатационные документы на группу изделий одного завода-изготовителя, имеющие незначительные конструктивные отличия.

3.5 Обозначение по Классификатору ЕСКД эксплуатационным документам на изделие, оформленным разными основными единичными или групповыми конструкторскими документами, должно быть присвоено согласно требованиям ГОСТ 2.201.

3.6 Полное наименование изделия на титульном листе, в основной надписи и при первом упоминании в тексте эксплуатационных документов должно быть одинаковым с наименованием его в основном конструкторском документе

В последующем тексте допускается употреблять сокращенное наименование изделия

3.7 В эксплуатационных документах в зависимости от особенностей изделия и его эксплуатации отдельные разделы допускается объединять, исключать, а также вводить новые разделы

3.8 Оформление таблиц — рекомендуемое

3.9 Для эксплуатационных документов объемом менее 20 листов допускается «Содержание» не помещать

3.10 В наименование разделов не рекомендуется включать наименование изделия

4 КОМПЛЕКТНОСТЬ ЭКСПЛУАТАЦИОННЫХ ДОКУМЕНТОВ

4.1 Комплект эксплуатационных документов должен содержать

— руководство по эксплуатации (РЭ),

— формуляр (ФО) или паспорт (ПС),

— ведомости запасных частей, инструмента и принадлежностей (ЗИ),

— ведомость эксплуатационных документов (ЭД)

Примечания

1 Допускается при большом объеме РЭ разрабатывать техническое описание (ТО), инструкцию по эксплуатации (ИЭ), а также инструкцию по техническому обслуживанию (ИО) в соответствии с ГОСТ 2 601

2 Допускается на изделие разрабатывать ПС вместо РЭ и ФО с включением сведений, достаточных для его правильной эксплуатации

4.2 Эксплуатационные документы разрабатывают на изделие в целом, независимо от наличия эксплуатационных документов на его составные части

4.3 При наличии двух и более самостоятельных эксплуатационных документов составляют ЭД

5 СОДЕРЖАНИЕ ЭКСПЛУАТАЦИОННЫХ ДОКУМЕНТОВ

5.1 **Руководство по эксплуатации**

5.1.1 РЭ предназначено для изучения изделия, правил его эксплуатации (использования по назначению, транспортирования, хране-

ния, технического использования, текущего ремонта) и поддержания в постоянной готовности к использованию.

5.1.2 РЭ в общем случае должно состоять из разделов, расположенных в следующей последовательности:

- введение;
- назначение;
- технические данные;
- состав изделия;
- устройство и работа изделия;
- устройство и работа составных частей изделия;
- контрольно-измерительные приборы;
- инструмент и принадлежности;
- размещение и монтаж;
- маркировка и пломбирование;
- общие указания по эксплуатации;
- меры безопасности;
- порядок установки;
- подготовка к работе;
- порядок работы;
- измерение параметров, регулирование и настройка;
- проверка технического состояния;
- текущий ремонт, возможные отказы и повреждения и методы их устранения;
- техническое обслуживание;
- консервация и правила хранения;
- упаковка и транспортирование;
- порядок перемещения своим ходом;
- приложения.

Примечание — Типовая структура РЭ дана в приложении А.

5.1.3 Введение к РЭ содержит:

- назначение РЭ;
- состав РЭ (т. е. количество самостоятельных документов, составляющих РЭ, отдельно изданных приложений и т. п.);
- перечень документов, которыми следует дополнительно руководствоваться при изучении и эксплуатации изделия;
- полное наименование изделия, а также его условное обозначение и индекс, присвоенный заказчиком изделию;
- принятые в РЭ условные обозначения составных частей изделия, физических величин и т. п.

Введение должно иметь следующую формулировку: «Настоящее руководство по эксплуатации (РЭ) предназначено для изучения устройства, эксплуатации электростанции (электроагрегата) _____ (в дальнейшем

условное обозначение типа изделия, индекс именуется «электростанция» (электроагрегат)) и поддержания ее (его) в постоянной готовности к использованию.

Настоящее РЭ не является исчерпывающим документом, для более полного изучения электростанции (электроагрегата) необходимо руководствоваться документами, входящими в комплект эксплуатационной документации».

5.1.4 В разделе «Назначение» приводят сведения о назначении изделия, области его применения и параметрах, характеризующих условия эксплуатации.

Климатические условия эксплуатации и категории размещения указывают в соответствии со стандартами или техническими условиями на электростанции (электроагрегаты) конкретных типов.

Первый пункт раздела должен иметь следующую формулировку:

«1.1 Электростанция (электроагрегат) мощностью _____ кВт предназначена(ен) для электроснабжения потребителей _____ фазным переменным (постоянным) током, напряжением _____ В, частотой _____ Гц».

Второй пункт раздела должен иметь следующую формулировку:

«1.2 Электростанция (электроагрегат) предназначена(ен) для эксплуатации в следующих условиях воздействия:

- интервал температур от минус _____ до плюс _____ К (°С);
- относительная влажность воздуха до _____ % при температуре _____ К(°С);
- высота над уровнем моря не более _____ м;
- дождя* _____ мм/мин;
- снега*, росы и инея _____ ;
- воздушный поток** _____ м/с;
- запыленность воздуха _____ г/м³;
- солнечная радиация* _____ Вт/м²;
- наклон относительно горизонтальной поверхности _____ °;
- наклон относительно продольной оси первичного двигателя _____ °;
- наклон относительно поперечной оси первичного двигателя _____ °».

* Кроме электростанций и электроагрегатов бескапотного исполнения.

** Кроме стационарных электроагрегатов.

5.1.5 В разделе «Технические данные» указывают технические данные, основные параметры и характеристики, необходимые для изучения и эксплуатации изделия и его составных частей на всех режимах работы и в различных (в том числе предельно допустимых) условиях эксплуатации. Перечень этих данных устанавливается техническим заданием или договором.

В этом же разделе приводят нормы расхода топлива, масла, смазочных материалов, жидкостей на определенный период работы изделия, а также допустимые изменения значений основных параметров и характеристик на всех режимах работы и в различных условиях эксплуатации.

Технические показатели электростанции (электроагрегата) должны быть указаны в соответствии с таблицей 1.

Т а б л и ц а 1

Наименование показателя	Норма	Примечание
-------------------------	-------	------------

5.1.6 В разделе «Состав изделия» приводят наименование, обозначение и количество непосредственно входящих в изделие основных составных частей, а также комплектов запасных частей, инструмента и принадлежностей (комплектов ЗИП). В этом же разделе указывают общие отличия в конструкции различных модификаций изделия и особенности их комплектации.

Перечень основных составных частей изделия оформляют в соответствии с таблицей 2.

Т а б л и ц а 2

Наименование составной части	Обозначение	Количество	Примечание
------------------------------	-------------	------------	------------

П р и м е ч а н и е — В зависимости от конструктивного исполнения должны быть указаны такие составные части

- электроагрегат;
- двигатель;
- генератор;
- дизель-генератор;
- щит управления;
- рама;
- вспомогательное оборудование;

- комплекты ЗИП;
- для электростанции:
- электроагрегат;
- щит управления;
- преобразователь;
- прицеп (шасси);
- комплект кабельной сети;
- рабочее оборудование;
- вспомогательное оборудование;
- комплекты ЗИП.

5.1.7 В разделе «Устройство и работа изделия» излагают общие сведения о принципе действия, устройстве (конструкции) и режимах работы изделия в целом на основании принципиальных, функциональных схем и т. п.

В этом разделе должно быть указано взаимодействие основных составных частей изделия (перечисленных в разделе «Состав изделия»), а при необходимости — взаимодействие данного изделия с другими взаимосвязанными изделиями.

Теоретические основы принципа действия и работы изделия излагают только при описании оригинальных принципов действия, схем, механизмов, систем и т. п., входящих в изделие.

5.1.8 В разделе «Устройство и работа составных частей изделия» последовательно для каждой составной части, указанной в разделе «Состав изделия», приводят описание ее назначения, принцип действия, устройства и условий работы в изделии и его модификациях.

При описании составной части изделия указывают ее тип, технические данные, режимы работы, определяющие нормальную эксплуатацию изделия, расположение на изделии, а также способы и средства регулирования.

Принцип работы составных частей должен быть изложен согласно функциональным, принципиальным и другим схемам изделия.

При этом приводят описание взаимодействия деталей и сборочных единиц, входящих в составную часть изделия, или схему, а также описание построения и работы отдельных цепей схемы.

5.1.9 В разделе «Контрольно-измерительные приборы» указывают назначение, приводят перечень и краткие технические характеристики контрольно-измерительных приборов, которые необходимы для выполнения работ по техническому обслуживанию, выявлению и устранению неисправностей на изделии.

Раздел должен иметь следующую формулировку: «Для выполнения технического обслуживания, выявления и устранения неисправно-

стей на электростанции (электроагрегате) и в одиночном комплекте ЗИП имеются следующие контрольно-измерительные приборы: . . . ».

5.1.10 В разделе «Инструмент и принадлежности» указывают назначение и приводят устройство, а также технические характеристики специального инструмента, принадлежностей, приспособлений и т. п., поставляемых совместно с изделием и всеми его модификациями, указанными в РЭ.

В этом же разделе приводят сведения о месте размещения инструмента, принадлежностей, аппаратуры, оборудования или укладочных средств.

Раздел должен иметь следующую формулировку: «Электростанция (электроагрегат) комплектуется запасными частями, инструментом и принадлежностями согласно ведомости ЗИ.

Запасные части, инструмент и принадлежности предназначены для проведения технического обслуживания и текущего ремонта изделия . . . ».

5.1.11 В разделе «Размещение и монтаж» излагают требования к размещению, порядок монтажа изделия в технологической последовательности на месте его установки, порядок наладки, пуска (опробования), регулирования, обкатки и демонтажа, а также дают рекомендации по защите изделия от ударов, вибрации и т. п.

5.1.12 В разделе «Маркировка и пломбирование» приводят сведения:

- о маркировании изделия и его составных частей, а также тары;
- о пломбировании изделия и его отдельных составных частей, а также о порядке распломбирования и последующего пломбирования.

5.1.13 В разделе «Общие указания по эксплуатации» приводят указания, правила и требования, отражающие особенности обращения с изделием на всех стадиях его эксплуатации.

В этом же разделе приводят указания по приемке изделия и вводу его в эксплуатацию (осмотр, проверка комплектности, расконсервация, проверка на функционирование).

Раздел должен иметь следующую формулировку: «К обслуживанию электростанции (электроагрегата) допускаются лица, прошедшие подготовку по устройству и эксплуатации электростанции (электроагрегата), имеющие соответствующие квалификационные груп-

пы по технике безопасности и удовлетворяющие по состоянию здоровья установленным требованиям . . .».

5.1.14 В разделе «Меры безопасности» приводят правила предосторожности, которые необходимо соблюдать при эксплуатации и текущем ремонте изделия. Особые требования по безопасности должны быть выделены шрифтом, отличным от основного.

5.1.15 В разделе «Порядок установки» излагают:

- требования к месту, где будет установлено изделие для временной или постоянной эксплуатации;
- операции по установке изделия на месте эксплуатации;
- указания о подготовке изделия к соединению с другими изделиями и включении его в систему питания;
- рекомендации по защите от воздействия атмосферных влияний, жидкостей, газов, электромагнитных полей. Здесь же должны быть указания о порядке развертывания изделия, правила пуска, регулирования, обкатки и свертывания изделия.

Раздел должен иметь следующую формулировку:

«Электростанцию (электроагрегат) следует устанавливать на ровной площадке, которая должна обеспечивать:

- удобство для подъезда электростанции (электроагрегата) к месту установки;
- удобство обслуживания;
- удобство для заправки горючими и смазочными материалами;
- хорошие условия для охлаждения и забора воздуха».

5.1.16 В разделе «Подготовка к работе» приводят содержание и способы выполнения всех операций по подготовке изделия к работе:

- порядок развертывания изделия (порядок развертывания кабельной сети, измерения сопротивления изоляции токоведущих частей, заземления и т. п.);
- правила и порядок заправки изделия топливом, маслом, смазочными материалами, жидкостями с указанием их количества и марки по соответствующему стандарту (ГОСТ) или техническим условиям (ТУ);
- для изделий, поставляемых на экспорт, указывают эквиваленты топлива, смазочных материалов, специальных материалов и жидкостей отечественного и зарубежного производства, которые использованы или могут быть использованы при работе, техническом обслуживании и консервации.

Эти данные оформляют согласно таблице 3;

— указания о взаимосвязи изделия или его составных частей с другими изделиями или их составными частями;

— описание операций по подготовке изделия и его составных частей к включению, проверке и выключению;

— описание операций по проверке готовности изделия к работе, осуществляемых с помощью имитационной аппаратуры и контрольно-измерительных приборов, включая средства технического диагностирования, входящих в комплект изделия. При этом указывают значения показателей контрольно-измерительных приборов, соответствующие установленным режимам работы, и допустимые отклонения от предельных значений;

— правила настройки и регулирования изделия, если значения показаний приборов выходят за пределы допустимых отклонений;

— исходные положения органов управления.

Т а б л и ц а 3

Наименование и марка отечественного горюче-смазочного материала	Горюче-смазочные материалы зарубежного производства		
	Фирма	Наименование, марка	Особенности применения

П р и м е ч а н и я

1 Указанные данные для внутренних поставок допускается не вводить.

2 При наличии эквивалентов в сопроводительной документации на первичный двигатель допускается не вводить их в РЭ изделия.

5.1.17 В разделе «Порядок работы» указывают:

— состав обслуживающего персонала и участки, обслуживаемые каждым специалистом, а также специальное оборудование, инструмент и принадлежности, необходимые на этих участках;

— характеристики режимов работы изделия;

— порядок приведения этих составных частей изделия в рабочее положение при различных режимах работы;

— содержание операций, проводимых с изделием при всех возможных режимах;

— порядок и правила перевода изделия и его составных частей из одного режима работы на другой с указанием времени, необходимого для выполнения этих операций;

— порядок наблюдения за изделием и его составными частями во время работы и кратковременных перерывов;

— порядок приведения составных частей изделия в исходное положение;

— порядок и содержание осмотра составных частей изделия после окончания работы, а также перечень и содержание работ, необходимых для подготовки изделия к последующему использованию по назначению;

— особенности работы изделия и его составных частей в различных метеорологических и климатических условиях, после длительного хранения и при различных вариантах применения;

— порядок смены, пополнения и контроля качества (при необходимости) горюче-смазочных материалов, а также способы нанесения смазочных материалов;

— порядок свертывания изделия.

5.1.18 В разделе «Измерение параметров, регулирование и настройка» излагают методику измерения параметров, настройки, отладки и регулирования изделия имеющимися на изделии контрольно-измерительными и другими приборами и различным вспомогательным оборудованием. При этом должны быть указаны:

— приборы и оборудование, применяемые при выполнении измерений, настройке, регулировании и отладке, и схемы их соединения с изделием;

— порядок подготовки к выполнению работы;

— порядок и условия выполнения работы;

— порядок подсчета и оформления результатов работы.

5.1.19 В разделе «Проверка технического состояния» в технологической последовательности излагают содержание и краткие методики основных проверок технического состояния изделия с целью установления его пригодности к дальнейшему использованию. Объем проверок должен быть минимальным, но достаточным для выяснения технического состояния изделия.

Перечень основных проверок технического состояния изделия последовательно для каждой составной части оформляют согласно таблице 4.

Т а б л и ц а 4

Что проверяется и при помощи каких инструментов, приборов и оборудования. Методика проверки	Технические требования
---	------------------------

5.1.20 В разделе «Текущий ремонт, возможные отказы и повреждения и методы их устранения» приводят сведения, достаточные для выполнения текущего ремонта, перечень характерных и наиболее часто встречающихся или возможных отказов и повреждений, указывают их вероятные причины, методы наиболее быстрого и простого выявления.

Перечень неисправностей оформляют согласно таблице 5.

Т а б л и ц а 5

Наименование неисправности, внешнее проявление и дополнительные признаки	Вероятная причина	Метод устранения	Инструмент и приспособления	Примечание
--	-------------------	------------------	-----------------------------	------------

Кроме того, в разделе указывают:

- возможность отыскания повреждений с помощью встроенной автоматизированной системы контроля параметров и порядок использования этой системы;
- порядок разборки изделия и его составных частей для выявления и устранения неисправностей;
- дополнительные технические данные составных частей изделия, необходимые для оценки технического состояния изделия, выявления их неисправностей и последующей проверки;
- правила использования одиночного комплекта ЗИП при устранении неисправностей;
- правила сборки, проверки, регулирования, настройки и испытания изделия после устранения неисправностей.

В этом же разделе приводят для обслуживающего персонала рекомендации и указания, которые необходимо выполнить в аварийных случаях.

5.1.21 В разделе «Техническое обслуживание» приводят характеристику принятой системы технического обслуживания изделия, указания по организации технического обслуживания изделия в зависимости от видов его эксплуатации (непосредственное использование по назначению, хранение, транспортирование и перемещение своим ходом), а также от условий эксплуатации (климатических, временных).

В разделе приводят также требования к изделию, направляемому на техническое обслуживание, указывают виды и характеристики

каждого вида технического обслуживания изделия и его составных частей в зависимости от особенностей и условий эксплуатации, а также периодичность видов технического обслуживания.

Объем работ и другие сведения для каждого вида технического обслуживания излагают последовательно для каждой основной составной части изделия.

Виды технического обслуживания, периодичность, время, необходимое для выполнения технического обслуживания составных частей изделия, количество специалистов для проведения работ, перечень материалов, топлива и смазок, применяемых для технического обслуживания, указывают согласно таблицам 6—9.

Т а б л и ц а 6

Наименование составных частей	Наименование материалов	Номер стандарта или технических условий
-------------------------------	-------------------------	---

Т а б л и ц а 7

Наименование составных частей и систем электростанции (электроагрегата)	Вид работы	Периодичность	Время, необходимое для выполнения работ, ч	Необходимое число специалистов	Документация для руководства	Инструмент и приспособления
---	------------	---------------	--	--------------------------------	------------------------------	-----------------------------

Т а б л и ц а 8

Наименование топлива и марка	Температура окружающего воздуха, К (°С)	Номер стандарта или технического условия	Примечание
------------------------------	---	--	------------

Т а б л и ц а 9

Наименование составных частей	Наименование смазочных материалов, стандарт или ТУ	Периодичность замены	Количество смазки, кг	Примечание
-------------------------------	--	----------------------	-----------------------	------------

В разделе приводят перечень применяемых марок топлива, масла, смазочных материалов и их основных аналогов, выпускаемых ведущими странами в области передвижной энергетики с указанием обозначения стандарта и (или) других видов документов, которым соответствует топливо, масло, смазочные материалы. Перечень оформляют согласно таблице 10.

Т а б л и ц а 10

Наименование и марка отечественного горюче-смазочного материала	Наименование и марка горюче-смазочного материала зарубежного производства (спецификация (фирма), сорт)	
	Англия	США

При этом необходимо привести указания о порядке применения топлива, масла, смазочных материалов, отличных от производимых в России (изменение установки угла опережения зажигания, периодичности замены масла и т. п.), использования отработанных масел, ветоши.

5.1.22 В разделе «Консервация и правила хранения» излагают указания по консервации и герметизации изделия, правила кратковременного и длительного хранения его, приводят условия хранения изделия (температура, влажность, освещенность), соответствующие сроки хранения и допустимые сроки длительного хранения в различных климатических условиях, указывают требования о недопустимости хранения изделия в одном помещении с материалами и имуществом, способными вызвать коррозию или порчу электрической изоляции (кислоты, щелочи, химикаты, резиновые изделия, аккумуляторы и т. п.), а также с горючими материалами.

Содержание раздела должно соответствовать требованиям ГОСТ 26363.

5.1.23 В разделе «Упаковка и транспортирование» приводят требования к конструкции тары, порядок использования упаковочных материалов и транспортирования электростанции (электроагрегата).

Раздел должен иметь следующую формулировку:

«Перед отправкой электростанции (электроагрегата) необходимо:

- проверить комплектность документации и комплектов ЗИП;
- закрепить части электростанции (электроагрегата), которые могут смещаться при транспортировании;
- провести консервацию;
- защитить легко повреждаемые части электростанции (электроагрегата);
- закрыть все входные и выходные отверстия трубопроводов;
- открыть сливные отверстия системы охлаждения».

Содержание раздела должно соответствовать требованиям ГОСТ 26363.

5.1.24 Раздел «Порядок перемещения своим ходом» по ГОСТ 2.601.

5.1.25 К РЭ в виде приложения дают электрические схемы, габаритные чертежи, схемы крепления изделия при транспортировании различными видами транспорта и другие необходимые справочные данные.

5.1.26 Если в качестве приложений к РЭ используют самостоятельно выпущенные конструкторские документы (схемы, габаритные чертежи, чертежи общего вида, фотографии), то такие приложения комплектуют в отдельный альбом с составлением описи, в которую вписывают соответствующие документы с указанием количества листов. Если количество этих документов незначительно (1, 2 документа) и объем их невелик, то эти документы в виде перечня приложений перечисляют в содержании РЭ и брошюруют вместе с ним.

5.1.27 Для групповых документов при наличии схем различных исполнений составляют опись к альбомам по каждому исполнению отдельно в соответствии с требованиями ГОСТ 2.601.

5.2 Ф о р м у л я р

5.2.1 ФО является документом, удостоверяющим гарантированные предприятием-изготовителем основные параметры и технические характеристики изделия, отражающим техническое состояние изделия и содержащим сведения по его эксплуатации (длительность и условия работы, техническое обслуживание, виды ремонта и другие данные за весь период эксплуатации) (ГОСТ 2.601).

5.2.2 ФО в общем случае должен состоять из разделов:

- общие указания;
- общие сведения об изделии;
- основные технические данные и характеристики;
- комплектность;
- свидетельство о приемке;
- свидетельство о консервации;
- свидетельство об упаковывании;
- гарантии изготовителя (поставщика);
- сведения о рекламациях;
- сведения о хранении;
- сведения о консервации и расконсервации при эксплуатации;
- сведения о движении при эксплуатации;
- сведения о закреплении при эксплуатации;
- учет работы;
- учет неисправностей (отказов) при эксплуатации;

- особые замечания по эксплуатации и аварийным случаям;
- учет технического обслуживания;
- периодический контроль основных эксплуатационно-технических характеристик;
- учет покрышек при эксплуатации;
- учет аккумуляторных батарей при эксплуатации;
- учет расхода одиночного комплекта ЗИП;
- поверка измерительных приборов поверочными органами;
- техническое освидетельствование специальными контрольными органами;
- сведения об изменении конструкции изделия и его составных частей, произведенных в процессе эксплуатации и ремонта;
- сведения о замене составных частей за время эксплуатации;
- сведения об установлении категории изделия;
- сведения о ремонте изделия;
- периодические осмотры должностными лицами;
- сведения о результатах проверки инспектирующими и проверяющими лицами;
- постановка на учет (регистрация);
- особые отметки;
- приложения.

5.2.3 Оформление разделов ФО следует выполнять согласно приложению Б.

5.2.4 Каждый раздел ФО начинать с нового листа.

5.2.5 Раздел «Гарантии изготовителя (поставщика)» должен соответствовать разделу «Гарантии изготовителя (поставщика)» технических условий на изделие.

5.2.6 В разделе «Особые отметки» оставляют несколько чистых листов для различных специальных отметок, которые вносят во время эксплуатации изделия.

5.2.7 Сведения о содержании драгоценных материалов выполняют в соответствии с ГОСТ 2.608 и помещают в приложении к ФО.

5.2.8 В приложении к каждому ФО должен быть помещен чертеж или рисунок с указанием центра массы изделия.

5.2.9 Пример оформления ФО на группу изделий в части разделов 2÷4 приведен в приложении В.

5.3 П а с п о р т

5.3.1 ПС является документом, удостоверяющим гарантированные предприятием-изготовителем основные параметры и характеристики изделия (ГОСТ 2.601).

5.3.2 ПС в общем случае должен состоять из разделов, располагаемых в следующей последовательности:

- общие сведения об изделии;
- основные технические данные и характеристики;
- комплектность;
- свидетельство о приемке;
- свидетельство о консервации;
- свидетельство об упаковывании;
- учет работы;
- гарантии изготовителя (поставщика);
- сведения о рекламациях;
- особые отметки.

5.3.3 Содержание и изложение разделов ПС должны соответствовать содержанию и изложению одноименных разделов ФО.

5.4 Ведомости одиночного, групповых и ремонтного комплектов ЗИП составляют по ГОСТ 2.601.

5.5 ЭД составляют по ГОСТ 2.601.

6 ОСОБЕННОСТИ ВЫПОЛНЕНИЯ ЭКСПЛУАТАЦИОННЫХ ДОКУМЕНТОВ ДЛЯ ИЗДЕЛИЙ, ПОСТАВЛЯЕМЫХ НА ЭКСПОРТ

6.1 Эксплуатационные документы, поставляемые на экспорт, должны соответствовать документам на изделия, предназначенным для внутренних поставок, с необходимыми уточнениями и корректировкой по условиям поставки за границу.

6.2 Эксплуатационные документы, отправляемые на экспорт, комплектуют в соответствии с требованиями ГОСТ 2.601, за исключением ЭД.

Примечание — Перечень эксплуатационных документов включают в раздел «Комплектность» ПС.

6.3 Эксплуатационные документы должны издаваться на русском языке, а в случае необходимости — на иностранных языках согласно требованиям договора.

6.4 При оформлении эксплуатационных документов на двух или более языках следует располагать текст вначале на русском, а затем — на иностранных языках.

6.5 Буквенные обозначения на иностранный язык не переводятся.

6.6 Буквы, входящие в обозначение документов, указывают только на русском языке.

6.7 Типовая структура ПС на изделия, поставляемые на экспорт, дана в приложении Г.

7 ПРАВИЛА КОМПЛЕКТОВАНИЯ ЭКСПЛУАТАЦИОННЫХ ДОКУМЕНТОВ

7.1 Эксплуатационные документы на изделия должны быть переплетены в альбомы, книги, папки, обложки и т. п.

7.2 Весь комплект эксплуатационных документов и опись должны быть уложены в портфель, сумку, папку, пакет, футляр, коробку и т. п., где прикрепляется табличка с указанием номера изделия, наименования изделия или его шифра.

Запись эксплуатационных документов в описи и укладку их производят в порядке возрастания обозначений.

Примечания

1 Таблички на портфель, (сумку) должны быть изготовлены способом, обеспечивающим длительную сохранность текста.

2 Опись не составляется на эксплуатационную документацию, размещенную в одном портфеле (сумке). В этом случае документы укладывают согласно ЭД или разделу «Комплектность» ФО.

7.3 Каждая папка и футляр, а также альбом должны иметь наклейку или надпись в соответствии с ГОСТ 2.601.

7.4 Эксплуатационные документы комплектуют на изделие в целом.

8 ПОДГОТОВКА РУКОПИСЕЙ И ИЗДАНИЕ ЭКСПЛУАТАЦИОННЫХ ДОКУМЕНТОВ

8.1 Эксплуатационные документы для изделий серийного и массового производства, а также для опытных серий изделий (если тираж документа превышает 100 экз.), как правило, должны издаваться типографским способом.

Эксплуатационные документы для опытных образцов изделий и изделий единичного производства допускается размножать любым нетипографским способом, при этом качество должно быть высоким. Они должны быть одного цвета, с четкой печатью.

8.2 Подлинники эксплуатационных документов должны подвергаться нормализационному контролю предприятием-разработчиком на стадии разработки документации и научно-техническому редактированию при издании типографским способом.

8.3 При необходимости размножения эксплуатационных документов типографским способом предприятие — разработчик изделия

должно подготовить рукопись (авторский оригинал) эксплуатационных документов.

8.4 Текстовая часть и иллюстрации рукописей должны соответствовать ГОСТ 2.105, а при выполнении на ЭВМ — ГОСТ 2.004.

8.5 Приводимые в эксплуатационных документах чертежи и схемы должны быть оформлены как иллюстрации, выполненные в соответствии с требованиями ГОСТ 2.105. По согласованию с заказчиком допускается применять чертежи и схемы без переоформления.

Иллюстрации, содержащие габаритные, установочные и присоединительные размеры, должны выполняться с максимальными упрощениями, предусмотренными ГОСТ 2.109.

8.6 Отдельные абзацы в тексте эксплуатационных документов, требующие особого внимания потребителей изделия, должны быть выделены шрифтом, отличным от основного.

8.7 Эксплуатационные документы в типографском исполнении должны соответствовать требованиям, предъявляемым к продукции, изготовленной типографским способом. При отсутствии требований относительно формата, марки бумаги, цвета обложки оформление эксплуатационных документов устанавливает предприятие — изготовитель изделия.

8.8 На обложках эксплуатационных документов указывают:

- наименование изделия;
- наименование документа;
- обозначение документа.

8.9 Документы издают:

- отдельными изданиями на русском языке и иностранном языке;
- одним изданием на русском и на одном или нескольких иностранных языках.

ПРИЛОЖЕНИЕ А
(рекомендуемое)

РУКОВОДСТВО ПО ЭКСПЛУАТАЦИИ

А.1 Руководство по эксплуатации включает следующие разделы:
Содержание.

1 Введение.

1.1 Назначение и состав РЭ.

1.2 Перечень документов.

1.3 Принятые обозначения.

2 Назначение.

3 Технические данные.

4 Состав изделия.

5 Устройство и работа изделия.

6 Устройство и работа составных частей. (электроагрегата)

6.1 Двигатель.

6.1.1 Назначение и состав.

6.1.2 Система питания топливом.

6.1.3 Система смазки.

6.1.4 Система питания воздухом.

6.1.5 Система охлаждения.

6.1.6 Система подогрева.

6.1.7 Система пуска.

6.1.8 Система электрооборудования.

6.1.9 Система автоматики.

6.2 Генератор.

6.2.1 Назначение и состав.

6.3 Распределительное устройство.

6.3.1 Назначение и состав.

6.3.2 Щит управления.

6.3.3 Блок регулирования напряжения.

6.3.4 Блок параллельной работы.

6.3.5 Панель подключения потребителей.

6.4 Рама.

6.4.1 Назначение и устройство.

6.5 Вспомогательное оборудование.

6.5.1 Назначение и состав.

6.5.2 Капот.

6.5.3 Каркас.

6.5.4

П р и м е ч а н и е — Для электростанций структура раздела 6 должна быть следующей:

6.1 Электроагрегат.

6.1.1 Назначение и состав.

6.1.2 Устройство и работа.

6.1.3 Устройство и работа составных частей:

- двигатель;
- генератор;
- распределительное устройство;
- рама.

6.2 Прицеп (шасси).**6.2.1 Назначение и состав.****6.2.2 Устройство и работа прицепа (шасси).****6.2.3 Устройство и работа составных частей прицепа (шасси):**

- рама;
- подвеска;
- рама поворота тележки.

6.3 Кабельная сеть.**6.4 Рабочее оборудование.****6.5 Вспомогательное оборудование.****6.5.1 Назначение и состав.****6.5.2 Капот.****6.5.3 Каркас.****6.5.4****7 Контрольно-измерительные приборы.****7.1 Перечень и назначение.****7.1.1 Фазоуказатель.****7.1.2 Измеритель сопротивления заземления.****7.1.3 Мегаомметр.****7.1.4 Шинный манометр.****7.1.5 Омметр карманный.****8 Инструмент и принадлежности.****8.1 Перечень и технические характеристики.****8.2 Назначение и устройство.****8.2.1 Приспособление для очистки сопловых отверстий форсунки.****8.2.2 Приспособление для притирки клапанов.****8.3 Запасные части, инструмент и принадлежности.****9 Размещение и монтаж.****9.1 Порядок и требования к размещению.****9.2 Требования к монтажу.****9.3 Рекомендации по защите.****10 Маркировка и пломбирование.****10.1 Маркировка.****10.2 Пломбирование.****11 Общие указания по эксплуатации.****11.1 Требования к обслуживающему персоналу.****11.2 Приемка и ввод изделия в эксплуатацию.****11.3 Требования по обращению с изделием.****12 Меры безопасности.****12.1 Меры безопасности при эксплуатации двигателя.****12.2 Меры электробезопасности.****12.3 Меры безопасности при эксплуатации прицепа.****12.4 Меры безопасности при консервации, расконсервации.**

12 5 Меры безопасности при транспортировании (погрузке, перегрузке, выгрузке)

12 6 Меры безопасности при техническом обслуживании и текущем ремонте

13 Порядок установки

13 1 Выбор и оборудование места установки

13 2 Порядок развертывания (монтажа)

13 3 Установка для параллельной работы с аналогичным изделием.

13 4 Установка для параллельной работы с сетью

13 5 Меры по защите изделия от атмосферных влияний

13 6 Порядок свертывания (демонтажа)

14 Подготовка к работе

14 1 Заправка топливом

14 2 Заправка охлаждающей жидкостью

14 3 Заправка смазочными материалами

14 4 Заземление

14 5 Измерение сопротивления изоляции

14 6 Подключение приемников электроэнергии

14 7 Подготовка параллельной работы

14 8 Исходные положения органов управления после подготовки изделия к работе

те

14 9 Осмотр перед работой

15 Порядок работы

15 1 Включение в работу (пуск)

15 2 Работа в режиме холостого хода

15 3 Проверка аппаратуры защиты и контроля

15 4 Работа в режиме нагрузки

15 5 Параллельная работа с сетью

15 6 Параллельная работа с аналогичным изделием

15 7 Питание приемников электроэнергии от постороннего источника

15 8 Поддержание в прогретом состоянии

15 9 Работа в автоматическом режиме.

15 10 Порядок наблюдения за изделием во время работы

15 11 Выключение из работы (остановка)

15 12 Порядок и содержание осмотра изделия после окончания работы

15 13 Подготовка к последующей работе

15 14 Особенности эксплуатации в летних, зимних и высокогорных условиях

15 14 1 Подготовка к эксплуатации в летних условиях

15 14 2 Эксплуатация изделия при высокой температуре

15 14 3 Эксплуатация изделия при сильной запыленности воздуха

15 14 4 Подготовка изделия к эксплуатации в зимних условиях

15 14 5 Эксплуатация при низких температурах

15 14 6 Эксплуатация в высокогорных условиях

15 14 7 Эксплуатация при высокой влажности воздуха

15 15 Особенности эксплуатации в движении, при поперечных и продольных наклонах

15 15 1 Эксплуатация в движении

15 15 2 Эксплуатация при поперечных и продольных наклонах относительно продольной и поперечной оси первичного двигателя

- 16 Измерение параметров, регулирование и настройка систем и механизмов двигателя
 - 16 1 1
 - 16 2 Измерение параметров, регулирование и настройка систем генератора
 - 16 2 1
 - 16 3 Измерение параметров, регулирование и настройка систем автоматики
 - 16 3 1
 - 16 4 Измерение параметров, регулирование и настройка систем и механизмов прицепа (шасси)
 - 16 4 1
 - 16 5 Измерение сопротивления заземляющего устройства
 - 16 6 Измерение сопротивления изоляции токоведущих частей
- 17 Проверка технического состояния
 - 17 1 Проверка технического состояния двигателя
 - 17 2 Проверка технического состояния генератора.
 - 17 3 Проверка технического состояния распределительного устройства
 - 17 4 Проверка технического состояния системы автоматики
 - 17 5 Проверка технического состояния кабельной сети
 - 17 6 Проверка технического состояния прицепа (шасси)
 - 17 7 Проверка технического состояния вспомогательного оборудования
- 18 Текущий ремонт, возможные отказы и повреждения
 - 18 1 Указания по устранению неисправностей
 - 18 2 Возможные отказы и повреждения и методы их устранения
 - 18 2 1 Двигатель
 - 18 2 2 Генератор
 - 18 2 3 Распределительное устройство
 - 18 2 4 Система автоматики
 - 18 2 5 Прицеп (шасси)
 - 18 2 6 Кабельная сеть
 - 18 2 7 Вспомогательное оборудование
 - 18 3 Правила разборки изделия и его составных частей
 - 18 3 1 Снятие и разборка двигателя
 - 18 3 2 Снятие и разборка генератора
 - 18 3 3 Снятие электроагрегата
 - 18 3 4 Снятие и разборка топливного насоса высокого давления
 - 18 4 Дополнительные данные для оценки технического состояния изделия и его составных частей
 - 18 5 Правила использования одиночного комплекта ЗИП при устранении неисправностей
 - 18 6 Правила сборки, проверки, регулирования, настройки и испытания изделия и его составных частей после устранения неисправностей
 - 18 7 Указания о действиях обслуживающего персонала при аварийных случаях
 - 18 7 1 Действия обслуживающего персонала при возникновении пожара
 - 18 7 2 Действия обслуживающего персонала при коротком замыкании
 - 18 7 3 Действия обслуживающего персонала при прорыве воды из системы охлаждения
- 19 Техническое обслуживание
 - 19 1 Общие указания

- 19.1.1 Характеристика системы технического обслуживания.
- 19.1.2 Организация технического обслуживания.
- 19.1.3 Техническое обслуживание при различных видах эксплуатации.
- 19.1.4 Техническое обслуживание при различных условиях эксплуатации.
- 19.1.5 Требования к изделию, направляемому на техническое обслуживание.
- 19.2 Виды и периодичность технического обслуживания.
- 19.3 Подготовка к работе.
 - 19.3.1 Подготовка рабочего места.
 - 19.3.2 Подготовка изделия.
 - 19.3.3 Используемое оборудование, инструмент, принадлежности и материалы.
- 19.4 Порядок технического обслуживания.
- 20 Консервация и правила хранения.
 - 20.1 Виды хранения.
 - 20.2 Составные части с ограниченным сроком хранения.
 - 20.3 Способы консервации и методы герметизации.
 - 20.4 Консервация и герметизация.
 - 20.5 Содержание изделия при хранении.
 - 20.6 Разгерметизация и расконсервация.
- 21 Упаковка и транспортирование.
 - 21.1 Упаковка.
 - 21.2 Транспортирование.
 - 21.2.1 Общие указания.
 - 21.2.2 Транспортные характеристики.
 - 21.2.3 Транспортирование железнодорожным транспортом.
 - 21.2.4 Транспортирование воздушным транспортом.
 - 21.2.5 Транспортирование автомобильным транспортом.
 - 21.2.6 Транспортирование водным транспортом.
 - 21.2.7 Подготовка к транспортированию.
 - 21.2.8 Погрузка, крепление и выгрузка.
 - 22 Порядок перемещения своим ходом.
 - 22.1 Подготовка к перемещению.
 - 22.2 Правила перемещения.
 - 22.3 Осмотры изделия во время и после перемещения.
- Приложения.

ПРИЛОЖЕНИЕ Б
(рекомендуемое)

ТИПОВОЙ ФОРМУЛЯР

наименование изделия

ФОРМУЛЯР

обозначение документа

Б 1 Типовой формуляр должен включать следующие разделы

Содержание

1 Общие указания

2 Общие сведения

3 Основные технические данные и характеристики

4 Комплектность

5 Свидетельство о приемке

6 Свидетельство о консервации

7 Свидетельство об упаковке

8 Гарантии изготовителя (поставщика)

9 Сведения о рекламациях

10 Сведения о хранении

11 Сведения о консервации и расконсервации при эксплуатации

12 Сведения о движении при эксплуатации.

13 Сведения о закреплении при эксплуатации

14 Учет работы

15 Учет неисправностей (отказов) при эксплуатации

16 Особые замечания по эксплуатации и аварийным случаям

17 Учет технического обслуживания

18 Периодический контроль основных эксплуатационно-технических характери-

стик

19 Учет покрышек при эксплуатации

20 Учет аккумуляторных батареи при эксплуатации

21 Учет расхода одиночного комплекта ЗИП

22 Проверка измерительных приборов поверочными органами

23 Техническое освидетельствование специальными контрольными органами

24 Сведения об изменении конструкции изделия и его составных частей, произведенных в процессе эксплуатации и ремонта

25 Сведения о замене составных частей за время эксплуатации

26 Сведения об установлении категории изделия

27 Сведения о ремонте изделия

28 Периодические осмотры должностными лицами

29 Сведения о результатах проверки инспекторскими и проверяющими лица-

ми

30 Постановка на учет (регистрация)

31 Особые отметки

Приложение 1 Положение центра массы

Приложение 2 Перечень элементов содержащих драгоценные материалы

Приложение 3 Оформление отдельных разделов формуляра на группу изделий

Приложение 4 Типовой паспорт изделия для поставки на экспорт

1 ОБЩИЕ УКАЗАНИЯ

1.1 Формуляр является документом удостоверяющим гарантированные предприятием изготовителем основные параметры и технические характеристики электростанции (электроагрегата), отражающим техническое состояние изделия и содержащим сведения по ее (его) эксплуатации (длительность и условия работы, техническое обслуживание, виды ремонта и другие данные за весь период эксплуатации)

1 2 Перед эксплуатацией необходимо внимательно изучить руководство по эксплуатации электростанции (электроагрегата) и другие эксплуатационные документы

1 3 При полном использовании листов отдельных разделов формуляра заводится их продолжение

В этом случае на титульном листе делается запись «Заведено продолжение раздела формуляра» с указанием даты и подписи лица, ответственного за ведение формуляра

Вновь заведенные листы подшивают в конце формуляра перед листом регистрации изменений

1 4 Ответственность за своевременное заполнение формуляра и его сохранность возлагается на лицо, отвечающее за организацию эксплуатации электростанции (электроагрегата)

1 5 Все записи в формуляре производят только чернилами, отчетливо и аккуратно. Разрешается использовать при записях шариковые ручки с черной или фиолетовой (синей) пастой

1 6 Подчистки, помарки и незаверенные исправления не допускаются.

1 7 Формуляр входит в комплект поставки электростанции (электроагрегата) и должен постоянно находиться при ней (нем)

1 8 Формуляр первоначально заполняет предприятие-изготовитель

1 9 Разделы 2—8 заполняет предприятие-изготовитель. Разделы 9—23, 26, 28—31 заполняет эксплуатирующая организация

Графу «Количество часов» в разделе 14 первоначально заполняет предприятие-изготовитель

Раздел 18, графу «Проверяемая характеристика» заполняет предприятие-изготовитель

Разделы 24, 25, 27 заполняет эксплуатирующая организация, организация, производившая ремонт, конструктивное или схемное изменение, а также организация, которой электростанция (электроагрегат) передана(ан) на хранение

1 10 Основанием для сводного учета служит оперативный журнал (книга учета работы)

1 11 Данные, внесенные в формуляр эксплуатирующей организацией, заверяются подписью лица, ответственного за организацию эксплуатации электростанции (электроагрегата)

1 12 Ответственность за правильное и своевременное заполнение формуляра до отгрузки электростанции (электроагрегата) возлагают на технический контроль предприятия-изготовителя

1 13 Контроль за правильным и своевременным заполнением формуляра осуществляется соответствующими должностными лицами

1 14 При передаче электростанции (электроагрегата) с предприятия-изготовителя в эксплуатирующую организацию или из одной эксплуатирующей организации в другую или на ремонтное предприятие, а также при сдаче на хранение формуляра заполненными последними данными по эксплуатации, заверенными соответствующими подписями и печатями, передается вместе с электростанцией (электроагрегатом)

1 15 В случае отправки в ремонт составных частей электростанции (электроагрегата) с ним направляют акты технического состояния с необходимыми выписками из формуляра, заверенными соответствующими подписями и печатями

1 16 В разделе 3 «Основные технические данные и характеристики» записывают сведения о содержании в изделии драгоценных материалов и цветных металлов

Суммарную расчетную массу каждого драгоценного материала записывают по ГОСТ 2.608, а цветного металла — по ГОСТ 1639.

2 ОБЩИЕ СВЕДЕНИЯ

Электроагрегат АД60-Т230-1РП предназначен для электроснабжения потребителей переменным трехфазным током напряжением 230 В, частотой 50 Гц.

П р и м е ч а н и е — Заполнение дано для примера.

3 ОСНОВНЫЕ ТЕХНИЧЕСКИЕ ДАННЫЕ И ХАРАКТЕРИСТИКИ

Номинальная мощность, кВт.

Номинальное напряжение, В.

Номинальный ток, А.

Коэффициент мощности.

Род тока.

Номинальная частота, Гц.

Габаритные размеры, мм, не более:

длина;

ширина;

высота.

Масса электростанции (электроагрегата), полностью укомплектованной(ого) и заправленной(ого) водой, маслом и топливом, кг, не более.

Наработка на отказ, ч.

Назначенный ресурс до капитального ремонта, ч.

Гамма-процентный срок сохраняемости электростанции (электроагрегата) в упаковке и (или) консервации предприятия-изготовителя до первой переконсервации, лет.

90 %-ный срок сохраняемости в эксплуатации, лет.

Суммарная масса драгоценных материалов и цветных металлов, г:

золото;

серебро;

платина;

алюминий;

свинец;

титан.

4 КОМПЛЕКТНОСТЬ

Раздел «Комплектность» оформляется в соответствии с таблицей 1.

Т а б л и ц а 1 — Комплектность

Обозначение	Наименование	Количество	Заводской номер	Примечание
	Электростанция, в том числе: основные комплектующие, имеющие			

Окончание таблицы 1

Обозначение	Наименование	Количество	Заводской номер	Примечание
	<p>паспорта или формуляры, и съемные изделия, не указанные в ведомости ЗИ.</p> <p>Ведомость эксплуатационных документов.</p> <p>Комплект эксплуатационных документов согласно ведомости.</p> <p>Комплект запасных частей, инструмента и принадлежностей согласно ведомости</p>			

Примечание — Заполнение таблицы дано для примера.

5 СВИДЕТЕЛЬСТВО О ПРИЕМКЕ

Электростанция (электроагрегат) _____
условное обозначение

заводской номер _____

соответствует техническим условиям _____
обозначение документа

и признана(н) годной(ым) для эксплуатации.

Показания счетчика моточасов на момент отгрузки с предприятия-изготовителя _____ моточасов.

Дата изготовления _____

М. П. _____
главный инженер предприятия

Личная
подпись

Расшифровка
подписи

М. П. _____
начальник ОТК

Личная
подпись

Расшифровка
подписи

6 СВИДЕТЕЛЬСТВО О КОНСЕРВАЦИИ

Электростанция (электроагрегат) подвергнута(т) консервации на предприятии-изготовителе.

Дата консервации _____

Срок консервации _____

7 СВИДЕТЕЛЬСТВО ОБ УПАКОВЫВАНИИ*

Электроагрегат _____
условное обозначение

заводской номер _____

упакован на предприятии-изготовителе согласно требованиям, предусмотренным конструкторской документацией

Дата упаковывания _____

Упаковку произвел _____

Личная
подпись

Расшифровка
подписи

М П Изделие после упаковывания принял _____

Личная Расшифровка
подпись подписи

8 ГАРАНТИИ ИЗГОТОВИТЕЛЯ (ПОСТАВЩИКА)

8.1 Предприятие-изготовитель гарантирует соответствие электростанции (электроагрегата) требованиям технических условий _____

обозначение документа

при соблюдении потребителем условий и правил хранения, транспортирования, монтажа и эксплуатации, установленных в технических условиях и эксплуатационной документации

8.2 Показатели гарантийных обязательств

— гарантийный срок эксплуатации — 3 года со дня ввода в эксплуатацию в пределах срока хранения,

— гарантийный срок хранения со дня приемки — 3 года с ежегодной переконсервацией при консервации на срок сохраняемости до 1 года

3 года при консервации на срок сохраняемости до 3 лет без переконсервации

8.3 Гарантийный срок эксплуатации и хранения изделий — в соответствии с техническими условиями на изделие

8.4 Предприятие-изготовитель обязано в пределах гарантийных обязательств безвозмездно заменять или ремонтировать вышедшие из строя составные части при условии правильного хранения и соблюдения потребителем правил эксплуатации в соответствии с руководством по эксплуатации

П р и м е ч а н и е — Заполнение раздела дано для примера

9 СВЕДЕНИЯ О РЕКЛАМАЦИЯХ

Рекламации предъявляют предприятию-изготовителю в случае обнаружения некомплектности электростанции (электроагрегата), недоброкачественности деталей и составных частей или выхода из строя электростанции (электроагрегата) до истечения сроков гарантии или гарантийной наработки

* Раздел включают в формуляр на электроагрегат поставляемый отдельным вкладочным или упаковочным местом

Порядок предъявления рекламаций предприятию-изготовителю производится согласно действующим инструкциям и положениям.

Рекламации, а также вызов представителя должны направлять предприятию-изготовителю по адресу:

почтовый
телеграфный
телетайп

Учет представленных рекламаций проводят по форме, представленной в виде таблицы 2.

Т а б л и ц а 2 — Регистрация рекламаций

Дата поломки (обнаружения неисправности)	Дата составления рекламации	Краткое содержание рекламации	Принятые меры по устранению неисправности	Подпись ответственного лица
--	-----------------------------	-------------------------------	---	-----------------------------

10 СВЕДЕНИЯ О ХРАНЕНИИ

Сведения о хранении приведены в таблице 3.

Т а б л и ц а 3 — Сведения о хранении

Номер и дата приказа		Условия хранения, вид хранения	Должность, фамилия и подпись лица, ответственного за хранения
об установке на хранение	о снятии с хранения		

11 СВЕДЕНИЯ О КОНСЕРВАЦИИ И РАСКОНСЕРВАЦИИ ПРИ ЭКСПЛУАТАЦИИ

Сведения о консервации и расконсервации при эксплуатации приведены в таблице 4

Т а б л и ц а 4 — Сведения о консервации и расконсервации при эксплуатации

Дата консервации	Метод консервации	Срок консервации	Дата расконсервации	Наименование предприятия (организации), производившего консервацию (расконсервацию)	Дата, должность и подпись лица, ответственного за консервацию (расконсервацию)
------------------	-------------------	------------------	---------------------	---	--

12 СВЕДЕНИЯ О ДВИЖЕНИИ ПРИ ЭКСПЛУАТАЦИИ

Сведения о движении при эксплуатации приведены в таблице 5.

Т а б л и ц а 5 — Сведения о движении при эксплуатации

Поступила(л)		Должность, фамилия и подпись лица ответственного за приемку	Отправлена(н)		Должность, фамилия и подпись лица ответственного за отправку
Откуда	Номер и дата приказа (наряда), номер электростанции (электроагрегата), группа эксплуатации		Куда	Номер и дата приказа (наряда)	

13 СВЕДЕНИЯ О ЗАКРЕПЛЕНИИ ПРИ ЭКСПЛУАТАЦИИ

Сведения о закреплении при эксплуатации приведены в таблице 6.

Т а б л и ц а 6 — Сведения о закреплении при эксплуатации.

Фамилия	Должность	Номер и дата приказа		Подпись
		о закреплении	о перемещении	

14 УЧЕТ РАБОТЫ ЭЛЕКТРОАГРЕГАТА (ПРЕОБРАЗОВАТЕЛЯ)

Сведения об учете работы электроагрегата (преобразователя) приведены в таблице 7.

Т а б л и ц а 7 — Учет работы электроагрегата (преобразователя)

Месяцы	Итоговый учет работы по годам								
	19 __ г			19 __ г			19 __ г		
	Количество часов	Итого с начала эксплуатации	Подпись	Количество	Итого с начала эксплуатации	Подпись	Количество часов	Итого с начала эксплуатации	Подпись
Январь									
Февраль									
Март									
Апрель									
Май									
Июнь									
Июль									

Окончание таблицы 7

Месяцы	Итоговый учет работы по годам								
	19 __г			19 __г			19 __г		
	Количество часов	Итого с начала эксплуатации	Подпись	Количество часов	Итого с начала эксплуатации	Подпись	Количество часов	Итого с начала эксплуатации	Подпись
Август									
Сентябрь									
Октябрь									
Ноябрь									
Декабрь									
Итого:									

Примечание — Для многоагрегатной электростанции заполняют таблицы «Учет работы» для каждого электроагрегата (преобразователя — при его наличии) отдельно. При этом номер электроагрегата указывают в заголовке раздела.

14.2 УЧЕТ РАБОТЫ ТРАНСПОРТНОГО СРЕДСТВА

Сведения об учете работы транспортного средства приведены в таблице 8*.

Т а б л и ц а 8 — Учет работы транспортного средства.

Месяцы	Итоговый учет работы по годам								
	19__г			19__г.			19__г		
	Количество километров	Итого с начала эксплуатации	Подпись	Количество километров	Итого с начала эксплуатации	Подпись	Количество километров	Итого с начала эксплуатации	Подпись
Январь									
Февраль									
Март									
Апрель									
Май									
Июнь									
Июль									
Август									
Сентябрь									
Октябрь									
Ноябрь									
Декабрь									
Итого:									

* Таблицу включают в формуляр для электростанции.

15 УЧЕТ НЕИСПРАВНОСТЕЙ ПРИ ЭКСПЛУАТАЦИИ

Сведения об учете неисправностей при эксплуатации приведены в таблице 9.

Т а б л и ц а 9 — Учет неисправностей при эксплуатации.

Дата и время отказа. Режим работы, характер нагрузки	Характер (внешнее проявление) неисправности (отказа)	Причина неисправности (отказа), количество часов работы отказавшего элемента электростанции (электроагрегата)	Принятые меры по устранению неисправности (отказа)	Время, затраченное на отыскание и устранение неисправности (отказа)	Должность, фамилия и подпись лица, ответственного за устранение неисправности (отказа)	Примечание
--	--	---	--	---	--	------------

16 ОСОБЫЕ ЗАМЕЧАНИЯ ПО ЭКСПЛУАТАЦИИ И АВАРИЙНЫМ СЛУЧАЯМ

Сведения об особых замечаниях по эксплуатации и аварийных случаях приведены в таблице 10.

Т а б л и ц а 10 — Особые замечания по эксплуатации и аварийным случаям

Дата	Особые замечания по эксплуатации и аварийным случаям	Принятые меры	Должность, фамилия и подпись ответственного лица
------	--	---------------	--

17 УЧЕТ ТЕХНИЧЕСКОГО ОБСЛУЖИВАНИЯ

Сведения об учете технического обслуживания приведены в таблице 11.

Т а б л и ц а 11 — Учет технического обслуживания

Дата	Вид технического обслуживания	Замечания о техническом состоянии	Должность, фамилия и подпись ответственного лица
------	-------------------------------	-----------------------------------	--

18 ПЕРИОДИЧЕСКИЙ КОНТРОЛЬ ОСНОВНЫХ ЭКСПЛУАТАЦИОННО-ТЕХНИЧЕСКИХ ХАРАКТЕРИСТИК

Сведения о периодическом контроле основных эксплуатационно-технических характеристик приведены в таблице 12.

Т а б л и ц а 12 — Периодический контроль основных эксплуатационно-технических характеристик

Проверяемая характеристика			Дата проведения измерения					
Наименование и единица измерения	Значение		19__г.		19__г.		19__г.	
	номинальное	предельного отклонения	Фактическое значение	Измерил (должность), подпись	Фактическое значение	Измерил (должность), подпись	Фактическое значение	Измерил (должность), подпись

19 УЧЕТ ПОКРЫШЕК ПРИ ЭКСПЛУАТАЦИИ*

Сведения об учете покрышек при эксплуатации приведены в таблице 13.

Т а б л и ц а 13 — Учет покрышек при эксплуатации

Номер покрышки	Размер покрышки	Дата установления покрышки	Дата замены покрышки	Причина замены покрышки	Подпись ответственного лица

20 УЧЕТ АККУМУЛЯТОРНЫХ БАТАРЕЙ ПРИ ЭКСПЛУАТАЦИИ

Сведения об учете аккумуляторных батарей при эксплуатации приведены в таблице 14.

Т а б л и ц а 14 — Учет аккумуляторных батарей при эксплуатации

Тип и номер батареи	Дата изготовления	Дата установки	Дата приведения в рабочее состояние	Дата проведения контрольно-тренировочных циклов	Дата замены батареи	Причина замены батареи	Подпись ответственного лица

* Раздел включают в формуляр на электростанцию

21 УЧЕТ РАСХОДА ОДИНОЧНОГО КОМПЛЕКТА ЗИП

Сведения об учете расхода одиночного комплекта ЗИП приведены в таблице 15.

Т а б л и ц а 15 — Учет расхода одиночного комплекта ЗИП

Дата	Наименование и номер детали, тип (марка материала)	Количество	Причина расхода	Подпись ответственного лица
------	--	------------	-----------------	-----------------------------

22 ПОВЕРКА ИЗМЕРИТЕЛЬНЫХ ПРИБОРОВ ПОВЕРОЧНЫМИ ОРГАНАМИ

Сведения о поверке измерительных приборов поверочными органами приведены в таблице 16.

Т а б л и ц а 16 — Поверка измерительных приборов поверочными органами

Наименование прибора	Заводской номер	Класс точности	Предел измерения	Периодичность поверки	Дата поверки					
					19 __ г		19 __ г		19 __ г	
					Дата	Подпись поверителя	Дата	Подпись поверителя	Дата	Подпись поверителя

23 ТЕХНИЧЕСКОЕ ОСВИДЕТЕЛЬСТВОВАНИЕ СПЕЦИАЛЬНЫМИ КОНТРОЛЬНЫМИ ОРГАНАМИ

Сведения о техническом освидетельствовании специальными контрольными органами приведены в таблице 17.

Т а б л и ц а 17 — Техническое освидетельствование специальными контрольными органами

Дата освидетельствования	Наименование органа надзора	Результаты освидетельствования	Срок следующего освидетельствования	Должность, фамилия и подпись представителя органа надзора
--------------------------	-----------------------------	--------------------------------	-------------------------------------	---

24 СВЕДЕНИЯ ОБ ИЗМЕНЕНИИ КОНСТРУКЦИИ ИЗДЕЛИЯ И ЕГО СОСТАВНЫХ ЧАСТЕЙ, ПРОИЗВЕДЕННЫХ В ПРОЦЕССЕ ЭКСПЛУАТАЦИИ И РЕМОНТА

Сведения об изменениях конструкции изделия и его составных частей, произведенных в процессе эксплуатации и ремонта, приведены в таблице 18.

Т а б л и ц а 18 — Сведения об изменении конструкции изделия и его составных частей, произведенных в процессе эксплуатации и ремонта

Основание (наименование документа)	Дата проведения изменений	Содержание проведенных работ	Характеристика работы электростанции (электроагрегата) после произведенных изменений	Должность, фамилия и подпись лица, ответственного за проведенное изменение	Примечание
------------------------------------	---------------------------	------------------------------	--	--	------------

25 СВЕДЕНИЯ О ЗАМЕНЕ СОСТАВНЫХ ЧАСТЕЙ ЗА ВРЕМЯ ЭКСПЛУАТАЦИИ

Сведения о замене составных частей за время эксплуатации приведены в таблице 19.

Т а б л и ц а 19 — Сведения о замене составных частей за время эксплуатации

Снятая часть				Вновь установленная часть		Дата, должность и подпись лица, ответственного за проведение замены
Наименование и обозначение	Заводской номер	Число отработанных часов	Причина выхода из строя	Наименование и обозначение	Заводской номер	

26 СВЕДЕНИЯ ОБ УСТАНОВЛЕНИИ КАТЕГОРИИ ИЗДЕЛИЯ

Сведения об установлении категории изделия приведены в таблице 20.

Т а б л и ц а 20 — Сведения об установлении категории изделия

Дата	Основание для установления категории	Установленная категория	Должность, фамилия и подпись ответственного лица	Примечание
------	--------------------------------------	-------------------------	--	------------

27 СВЕДЕНИЯ О РЕМОНТЕ ИЗДЕЛИЯ

Сведения о ремонте изделия приведены в таблице 21.

Т а б л и ц а 21 — Сведения о ремонте изделия

Дата (число, месяц, год)		Наименование ремонтного предприятия	С начала эксплуатации (после предыдущего ремонта) отработала (л)	Вид ремонта	Основные работы, произведенные при ремонте (перечень установленных частей, их заводские номера)	Должность, фамилия и подпись лица, ответственного за ремонт
сдачи в ремонт	выдачи из ремонта					

28 ПЕРИОДИЧЕСКИЕ ОСМОТРЫ ДОЛЖНОСТНЫМИ ЛИЦАМИ

Сведения о периодических осмотрах должностными лицами приведены в таблице 22.

Т а б л и ц а 22 — Периодические осмотры должностными лицами

Дата	Результаты осмотра и замечания	Должность, фамилия и подпись проверяющего	Отметка об устранении недостатков	Подпись ответственного лица
------	--------------------------------	---	-----------------------------------	-----------------------------

29 СВЕДЕНИЯ О РЕЗУЛЬТАТАХ ПРОВЕРКИ ИНСПЕКТИРУЮЩИМИ И ПРОВЕРЯЮЩИМИ ЛИЦАМИ

Сведения о результатах проверки инспектирующими и проверяющими лицами приведены в таблице 23.

Т а б л и ц а 23 — Сведения о результатах проверки инспектирующими и проверяющими лицами

Дата	Вид осмотра или проверки	Результаты осмотра или проверки	Должность, фамилия и подпись проверяющего	Примечание
------	--------------------------	---------------------------------	---	------------

30 ПОСТАНОВКА НА УЧЕТ (РЕГИСТРАЦИЯ)

Сведения о постановке на учет (регистрации) приведены в таблице 24.

Т а б л и ц а 24 — Постановка на учет (регистрация)

Дата постановки на учет (регистрация)	Наименование организации, принятой на учет	Дата снятия с учета	Подпись* ответственного лица
---------------------------------------	--	---------------------	------------------------------

* Подпись ответственного лица заверяют печатью.

31 ОСОБЫЕ ОТМЕТКИ

ПРИЛОЖЕНИЕ 1
(справочное)

ПОЛОЖЕНИЕ ЦЕНТРА МАССЫ

Положение центра массы электростанции показано на рисунке 1.

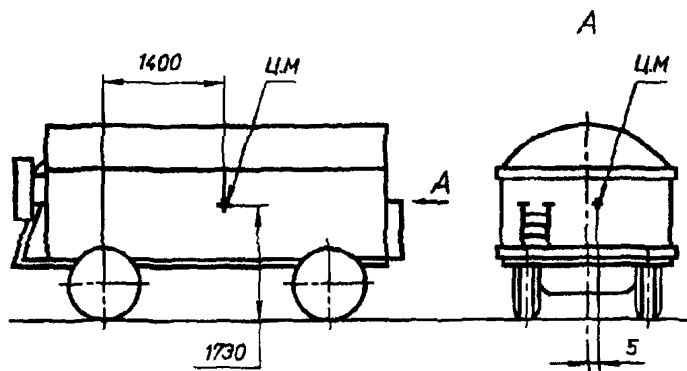


Рисунок 1 — Центр массы электростанции

Положение центра массы электроагрегата показано на рисунке 2.

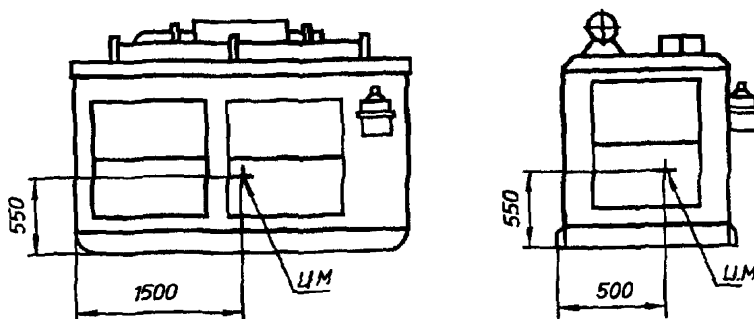


Рисунок 2 — Центр массы электроагрегата

ПРИЛОЖЕНИЕ 2
(справочное)

ПЕРЕЧЕНЬ ЭЛЕМЕНТОВ, СОДЕРЖАЩИХ ДРАГОЦЕННЫЕ МАТЕРИАЛЫ*

Сведения о перечне элементов, содержащих драгоценные материалы, приведены в таблице 1.

Т а б л и ц а 1 — Перечень элементов, содержащих драгоценные материалы

Наименование материала	Примечание
Золото Диод Д103А Диод Д237А Серебро Выключатель В-45М Тумблер Т1	

ПРИЛОЖЕНИЕ 3
(рекомендуемое)

ОФОРМЛЕНИЕ ОТДЕЛЬНЫХ РАЗДЕЛОВ ФОРМУЛЯРА НА ГРУППУ ИЗДЕЛИЙ

1 ОБЩИЕ СВЕДЕНИЯ*

Электростанция двухагрегатная мощностью 2 × 16 кВт предназначена:

- для использования в качестве основного, резервного и аварийного источника электроснабжения потребителей трехфазным переменным током:
- напряжением 400 В, частотой 50 Гц;
- напряжением 230 В, частотой 400 Гц от дизель-генератора или при наличии постороннего источника напряжением 380 В, частотой 50 Гц от преобразователя;
- для электроснабжения потребителей от энергосети через распределительный щит электростанции напряжением 400 В, частотой 50 Гц.

Условное обозначение электростанции приведено в таблице 1.

* Заполнение раздела дано для примера.

Т а б л и ц а 1

Условное обозначение электростанции по ГОСТ 23162—82	Обозначение основного конструктивного документа по классификатору ЕСКД
--	--

2 ОСНОВНЫЕ ТЕХНИЧЕСКИЕ ДАННЫЕ И ХАРАКТЕРИСТИКИ

Сведения об основных технических данных и характеристик приведены в таблице 2

Т а б л и ц а 2 — Основные технические данные и характеристики

Наименование показателей	Норма для исполнений		

3 КОМПЛЕКТНОСТЬ

Сведения о комплектности приведены в таблице 3

Т а б л и ц а 3 — Комплектность

Обозначение	Наименование	Количество на исполнение				Звонковой номер	Примечание

ПРИЛОЖЕНИЕ 4 *(рекомендуемое)*

ТИПОВОЙ ПАСПОРТ ИЗДЕЛИЯ ДЛЯ ПОСТАВКИ НА ЭКСПОРТ

1 ОБЩИЕ СВЕДЕНИЯ*

Электростанция ЭД100-Т400—1РК предназначена для электроснабжения потребителей трехфазным переменным током напряжением 400 В, частотой 50 Гц

* Заполнение раздела дано для примера

2 ОСНОВНЫЕ ТЕХНИЧЕСКИЕ ДАННЫЕ И ХАРАКТЕРИСТИКИ

Номинальная мощность, кВт
 Номинальное напряжение, В
 Номинальный ток, А
 Коэффициент мощности
 Род тока
 Номинальная частота, Гц
 Габаритные размеры, мм, не более.
 длина;
 ширина,
 высота.

Масса электростанции (электроагрегата), полностью укомплектованной(ного) и заправленной(ного) водой, маслом и топливом, кг, не более:

3 КОМПЛЕКТНОСТЬ

Сведения о комплектности приведены в таблице 1.

Т а б л и ц а 1 — Комплектность

Обозначение	Наименование	Количество	Заводской номер	Примечание

4 СВИДЕТЕЛЬСТВО О ПРИЕМКЕ

Электростанция (электроагрегат) _____
условное обозначение
 заводской номер _____ соответствует техническим условиям и признана год-
 ной(ым) для эксплуатации

М П _____ Личная _____ Расшифровка _____
начальник ОТК подпись подписи

5 СВЕДЕНИЯ О КОНСЕРВАЦИИ И РАСКОНСЕРВАЦИИ

Сведения о консервации и расконсервации приведены в таблице 2

Т а б л и ц а 2 — Сведения о консервации и расконсервации

Дата консервации	Метод консервации	Срок консервации	Тип расконсервации	Наименование предприятия (организации), проведшего консервацию (расконсервацию)	Дата, подпись и фамилия лица, ответственного за консервацию

6 УЧЕТ РАБОТЫ

Сведения об учете работы приведены в таблице 3.

Т а б л и ц а 3 — Учет работы

Месяцы	Итоговый учет работы по годам								
	19 __г			19 __г			19 __г		
	Количество часов	Итого с начала эксплуатации	Подпись	Количество часов	Итого с начала эксплуатации	Подпись	Количество часов	Итого с начала эксплуатации	Подпись
Январь									
Февраль									
Март									
Апрель									
Май									
Июнь									
Июль									
Август									
Сентябрь									
Октябрь									
Ноябрь									
Декабрь									

П р и м е ч а н и е — Для многоагрегатной электростанции заполняют таблицы «Учета работы» для каждого электроагрегата отдельно. При этом номер электроагрегата указывают в заголовке раздела.

7 ОСОБЫЕ ОТМЕТКИ

УДК 621.311.23:006.354 ОКС 27.100 Т52 ОКСТУ 3375, 3378

Ключевые слова: эксплуатационные документы, комплектность, руководство по эксплуатации, формуляр, паспорт, содержание, издание

Редактор *Р Г Говердовская*
Технический редактор *Н С Гришанова*
Корректор *Т А Васильева*
Компьютерная верстка *З И Мартыновой*

Изд лиц № 021007 от 10 08 95 Сдано в набор 05 06 96 Подп в печать 09 08 96
Усл печ л 2,79 Уч изд л 2 62 Тираж 332 экз С 3702 Злк 915

ИПК Издательство стандартов, 107076, Москва Колодезники пер , 14
Набрно в Калужской типографии стандартов на ПЭВМ
Калужская типография стандартов ул Московская 256
ПЛР № 040138