

**ГОСТ Р 50539—93
(МЭК 127—3—88)**

ГОСУДАРСТВЕННЫЙ СТАНДАРТ РОССИЙСКОЙ ФЕДЕРАЦИИ

**МИНИАТЮРНЫЕ ПЛАВКИЕ ПРЕДОХРАНИТЕЛИ
СУБМИНИАТЮРНЫЕ ПЛАВКИЕ
ВСТАВКИ**

Издание официальное

БЗ 1—93/101

ГОССТАНДАРТ РОССИИ

Москва

ИНФОРМАЦИОННЫЕ ДАННЫЕ

1 ВНЕСЕН ТК 303

2 УТВЕРЖДЕН И ВВЕДЕН В ДЕЙСТВИЕ Постановлением Госстандарта России от 26.03.93 № 94

Настоящий стандарт подготовлен методом прямого применения международного стандарта МЭК 127—3—88 «Миниатюрные плавкие предохранители. Субминиатюрные плавкие вставки» и полностью ему соответствует

3 ВВЕДЕН ВПЕРВЫЕ

4 ССЫЛОЧНЫЕ НОРМАТИВНО-ТЕХНИЧЕСКИЕ ДОКУМЕНТЫ

Обозначение отечественного НТД на который дана ссылка	Обозначение соответствующего международного стандарта	Номер пункта в котором приведена ссылка
ГОСТ Р 50537—93	МЭК 127—1—88	Вводная часть, 11, 13, 14, 15, 16, 21, 23, 3, 4, 42, 431
ГОСТ 2710—81	—	12
ГОСТ 2721—74	—	12
ГОСТ 8417—81	—	12
ГОСТ 2057406—81	—	11
ГОСТ 28198—89	—	11, 32
ГОСТ 28212—89	МЭК 68—2—21—83	11

Редактор *В П Огурцов*
Технический редактор *В Н Малькова*
Корректор *Л Я Митрофанова*

Сдано в наб 08.04.93 Подп к печ 28.05.93 Усл п л 1,86 Усл кр-отт 1,86
Уч-над л 1,53 Тираж 438 экз: С 236

Ордена «Знак Почета» Издательство стандартов, 107076, Москва, Колодезный пер., 14
Калужская типография стандартов, ул. Московская, 256 Зак 850

ГОСУДАРСТВЕННЫЙ СТАНДАРТ РОССИЙСКОЙ ФЕДЕРАЦИИ

Миниатюрные плавкие предохранители
СУБМИНИАТЮРНЫЕ ПЛАВКИЕ ВСТАВКИ
Miniature fuses. Sub-miniature fuse-links

ГОСТ Р
50539—93
(МЭК 127—3—88)

ОКП 63 8140

Дата введения 01.01.94*

Настоящий стандарт устанавливает дополнительные требования к субминиатюрным плавким вставкам, предназначенным для печатных схем и используемым для защиты электрических приборов, электронной аппаратуры и ее компонентов, обычно предназначенных для эксплуатации в помещениях.

Примечание — Разработчикам электрических и электронных схем и изготовителям печатных плат рекомендуется предусматривать пространство объемом 10 мм³ для всех типов субминиатюрных плавких вставок.

Требования и сведения по испытаниям, приведенные в данном стандарте, являются дополнением к требованиям и сведениям по испытаниям, указанным в ГОСТ Р 50537.

1 ОБЩИЕ ПОЛОЖЕНИЯ

1.1 Связь с другими стандартами

Ссылочные документы являются составной частью настоящего стандарта в части, соответствующей области их применения. Если для какого-либо ссылочного документа не указано конкретное издание, то следует использовать его последнее издание.

ГОСТ 20.57.406—81 Комплексная система контроля качества. Изделия электронной техники, квантовой электроники и электротехнические. Методы испытаний.

* Порядок введения стандарта в действие — в соответствии с приложением А.

Издание официальное

© Издательство стандартов, 1993

Настоящий стандарт не может быть полностью или частично воспроизведен, тиражирован и распространен без разрешения Госстандарта России

- ГОСТ 28198—89 Основные методы испытаний на воздействие внешних факторов. Часть 1. Общие положения и руководство.
- ГОСТ 28212—89 Основные методы испытаний на воздействие внешних факторов. Часть 2. Испытания. Испытание U: Прочность выводов и их креплений к корпусу изделия.
- ГОСТ Р 50537—93 Миниатюрные плавкие предохранители. Терминология для миниатюрных плавких предохранителей и общие требования к миниатюрным плавким вставкам.

1.2 Единицы физических величин и их условное обозначение

Единицы физических величин, графические и буквенные их обозначения должны, по возможности, соответствовать ГОСТ 2.710, ГОСТ 2.721, ГОСТ 8.417.

1.3 Термины

Термины и пояснения к ним приведены в ГОСТ Р 50537.

1.4 Общие требования

Требования настоящего стандарта являются дополнением к требованиям, приведенным в ГОСТ Р 50537.

1.5 Стандартные параметры

Стандартные параметры на субминиатюрные плавкие вставки приведены в ГОСТ Р 50537.

1.6 Маркировка

В дополнение к требованиям ГОСТ Р 50537 в маркировке каждой субминиатюрной плавкой вставки в случае цветового кодирования размеры d и s должны иметь значения, указанные в соответствующих технических условиях (ТУ) на изделия конкретных типов.

2 ОБЩИЕ ЗАМЕЧАНИЯ ПО ИСПЫТАНИЯМ

2.1 Типовые испытания

В дополнение к требованиям ГОСТ 50537 должно соблюдаться следующее:

При испытаниях субминиатюрных плавких вставок, соответствующих ТУ на изделия конкретных типов 1 и 2, испытанию должны подвергаться 66 плавких вставок, 12 из которых являются запасными на случай повторного проведения некоторых испытаний. При испытании плавких вставок, соответствующих ТУ на изделия конкретных типов 3 и 4, испытанию должны подвергаться 51 плавкая вставка, 12 из которых являются запасными на случай повторного проведения некоторых испытаний.

В дополнение к методу испытания, указанному в соответствующем разделе ГОСТ Р 50537, плавкие вставки должны отбираться, испытываться или проверяться в соответствии с 3.2. «Выводы субминиатюрных плавких вставок».

2.2 Испытательные основания (цоколи)

При испытаниях, требующих использования печатных плат для установки и подсоединения субминиатюрных плавких вставок, должна применяться стандартная испытательная плата, приведенная на рис. 1. Эта плата должна устанавливаться на стандартное испытательное основание, приведенное на рис. 2. Плата должна быть изготовлена из листового гетинакса с медным покрытием.

Номинальная толщина листа должна составлять 1,6 мм.

Номинальная толщина медного покрытия должна составлять 0,035 мм.

Металлические детали основания должны изготавливаться из латуни с содержанием меди 58—70 %. Контактные детали должны иметь серебряное покрытие.

Если две или более плавкие вставки испытываются последовательно, основания плавких предохранителей должны быть расположены таким образом, чтобы расстояние между двумя любыми испытательными плавкими вставками было не менее 50 мм. В качестве проводников, соединяющих основания плавких предохранителей друг с другом, а также с амперметром и источником питания, должен использоваться изолированный медный провод. Длина каждого проводника должна составлять 250 мм, а диаметр провода должен быть $\approx 0,64$ мм.

2.3. В дополнение к требованиям ГОСТ Р 50537 программа испытания плавких вставок, оговоренных в ТУ на изделия конкретных типов 1 и 2, приведена в табл. 1, а для плавких вставок, оговоренных в ТУ на изделия конкретных типов 3 и 4, — в табл. 2.

3 РАЗМЕРЫ И КОНСТРУКЦИЯ

В дополнение к требованиям ГОСТ Р 50537 должны соблюдаться следующие требования.

3.1 Конструкция

Плавкая вставка должна отвечать требованиям теплостойкости и огнезащищенности.

Соответствие данному требованию проверяют проведением испытаний.

В основе данного стандарта лежит допущение, что корпуса плавких вставок изготавливают из стекла, керамики или аналогичного негорючего материала. Для других материалов (см. ТУ на изделия конкретных типов 2, где показан не являющийся обяза-

гельным изоляционный кожух, или покрытие на основе эпоксидных смол, или другой материал) дополнительные испытания проводятся на рассмотрении.

3.2 Выводы субминиатюрных плавких вставок

Выводы плавких вставок должны быть прочно закреплены так, чтобы их нельзя было снять, не повредив при этом плавкую вставку.

Образцы погружают в воду на 24 ч при температуре (15—35) °С.

Выводы должны выдерживать механические перегрузки, которым они подвергаются при нормальной эксплуатации. При нормальной температуре окружающей среды к каждому выводу закрепленной субминиатюрной плавкой вставкой поочередно прикладывают усилия, значения которых указывают в ТУ, и вдоль оси вывода, равномерно их увеличивая, без рывков. Испытательные образцы должны быть разделены на равные группы для проведения различных испытаний выводов, предусмотренных ТУ на изделия конкретных типов.

Настоящие методы испытаний должны соответствовать ГОСТ 28198:

— для испытания на воздействие растягивающей силы (U_{a_1}) значение прикладываемого усилия должно составлять 10 Н;

— для испытания на воздействие сжимающей силы (U_{a_2}) значение прикладываемого усилия должно составлять 2 Н;

для испытания на изгиб (U_b), если такое проводят, значение прикладываемого усилия должно составлять 5 Н, а число изгибов — 1.

По окончании испытания прочность крепления выводов субминиатюрной вставки не должна нарушаться, а падение напряжения не должно превышать максимального значения, указанного в ТУ на изделия конкретных типов.

3.3 Форма и расположение выводов

Выводы плавких вставок должны обеспечивать их легкую установку в отверстия печатных плат, имеющих шаг координатной сетки 2,5 мм, или в основания плавких предохранителей, имеющих расстояния между выводами, сопоставимое с шагом координатной сетки 2,5 мм.

Примечание — Разработчикам электрических и электронных схем рекомендуется иметь в виду, что в некоторых типах аппаратуры при расположении отверстий на координатной сетке с шагом 2,5 мм расстояние между проводниками может быть таким, что оно не обеспечит требуемых путей утечки или воздушных зазоров для условий разомкнутой цепи. В таких случаях для обеспечения приемлемого минимального расстояния между проводниками может потребо-

ваться модифицировать контактную площадку вокруг монтажного отверстия или выбрать субминиатюрную плавкую вставку с более длинными выводами, которые можно подогнать под шаг отверстий и обеспечить тем самым необходимую степень защиты.

4 ТРЕБОВАНИЯ К ЭЛЕКТРИЧЕСКИМ ПАРАМЕТРАМ

В дополнение к требованиям ГОСТ Р 50537 должны соблюдаться следующие требования.

4.1 Падение напряжения

Для измерения падения напряжения рекомендуется использовать вольтметр с большим полным сопротивлением. Падение напряжения должно измеряться в точках, обозначенных на рис. 1 буквой *U*.

4.2 Отключающая способность

Типовая испытательная схема переменного и постоянного тока приведена на рис. 3.

Если в ТУ на изделия конкретных типов предусматривается проведение испытаний на переменном токе, то коэффициент мощности должен превышать 0,95. Для получения этого результата ток цепи должен регулироваться при помощи резисторов с преобладающе малой индуктивностью.

В дополнение к критериям отказов, установленным в ГОСТ Р 50537, при каждом испытании плавкая вставка должна надежно срабатывать, не обнаруживая следующих явлений:

- сплавления контактов или выводов;
- неразборчивости маркировки после испытания;
- образования на наружных поверхностях отверстий, видимых невооруженным глазом.

Допускаются следующие дефекты:

- появление черных пятен на выводах плавкой вставки;
- незначительная деформация выводов плавкой вставки;
- появление трещин на плавкой вставке.

4.3 Испытания на износостойчивость

4.3.1 Испытания на износостойчивость при нормальной температуре окружающей среды проверяют путем проведения на плавких вставках испытаний по методу А или В, как указано в ТУ на изделия конкретных типов.

Метод А

Порядок проведения испытаний указан в ГОСТ Р 50537.

Метод В

а) В течение 100 ч через плавкую вставку пропускают постоянный ток, значение которого указано в ТУ на изделия конкретных

типов Стабильность тока при данном испытании должна поддерживаться на уровне ± 1 % от регулируемого значения.

б) После испытания на износоустойчивость падение напряжения на плавкой вставке должно быть повторно измерено в соответствии с требованиями п. 4.1. Падение напряжения на плавкой вставке после испытания не должно превышать значения, измеренного до испытания, более чем на 10 %.

с) После испытаний маркировка должна оставаться разборчивой, а паяные соединения у наконечников плавких вставок и т. д. не должны иметь существенных повреждений.

4.4 Дополнительные испытания

На рассмотрении находятся следующие дополнительные испытания по проверке характеристик, связанных с воздействием окружающей среды, а также механических и электрических характеристик:

- а) воспламеняемость;
- б) способность к пайке;
- с) теплостойкость при пайке;
- д) устойчивость к действию растворителей;
- е) электрическая прочность изоляции;
- ф) испытания на воздействие внешних факторов

Подпункт ¹	Наименование испытания	Номер субминиатюрной плавкой вставки																							
		1	4	7	10	13	16	19	22	25	28	31	34	37	40	43	46	49	52	55	58	61	64		
		2	5	8	11	14	17	20	23	26	29	32	35	38	41	44	47	50	53	56	59	62	65		
		3	6	9	12	15	18	21	24	27	30	33	36	39	42	45	48	51	54	57	60	63	66		
6.3	То же, для постоянного тока																		×						
6.3.3	Сопротивление изоляции					×	×	×	×				×	×	×	×		×	×						
5.3	Выводы плавкой вставки	×	×																						
5.5	Паяные соединения	×	×							×		×								×					
3.2	Разборчивость и несмываемость маркировки									>		×								×		×			

¹ Номера подпунктов соответствуют ГОСТ Р 50537.

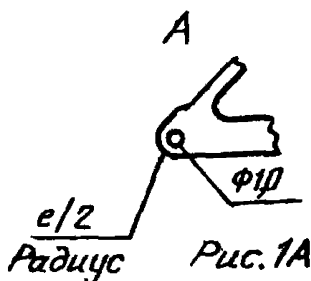
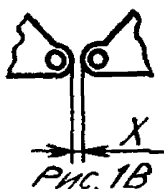
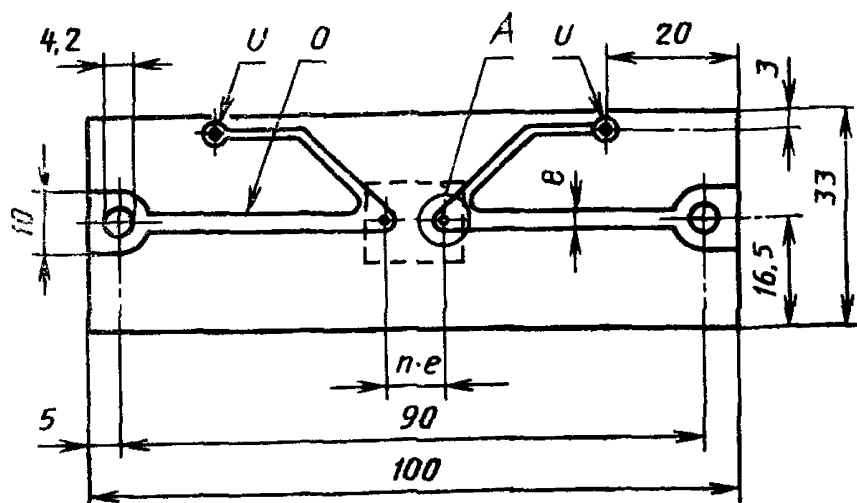
Примечание — Знак «×» означает, какую плавкую вставку подвергают испытаниям.

Под- пункт ¹	Наименование испытания	Номер субминиатюрной плавкой вставки																
		1	4	7	10	13	16	19	22	25	28	31	34	37	40	43	46	49
		2	5	8	11	14	17	20	23	26	29	32	35	38	41	44	47	50
		3	6	9	12	15	18	21	24	27	30	33	36	39	42	45	48	51
6.3	Ток, превышаю- щий номинальный в 5 раз						×											
	Ток, превышаю- щий номинальный в 10 раз										×							
	Ток, превышаю- щий номинальный в 50 раз											×						
	Ток, превышаю- щий номинальный в 250 раз													×				
6.3.3	Сопротивление изоляции					×					×	×		×				
5.3	Выводы плавкой вставки																	
5.5	Паяные соедине- ния			×				×		×					×	×		×
3.2	Разборчивость и несмываемость маркировки							×		×					×	×		×

¹) Номера подпунктов соответствуют ГОСТ Р 50537.

²) Проводят только в случае, если предусмотрено в соответствующих ТУ на изделия конкретных типов.

Примечание — Знак «X» означает, какую плавкую вставку подвергают испытаниям.



Размеры в миллиметрах

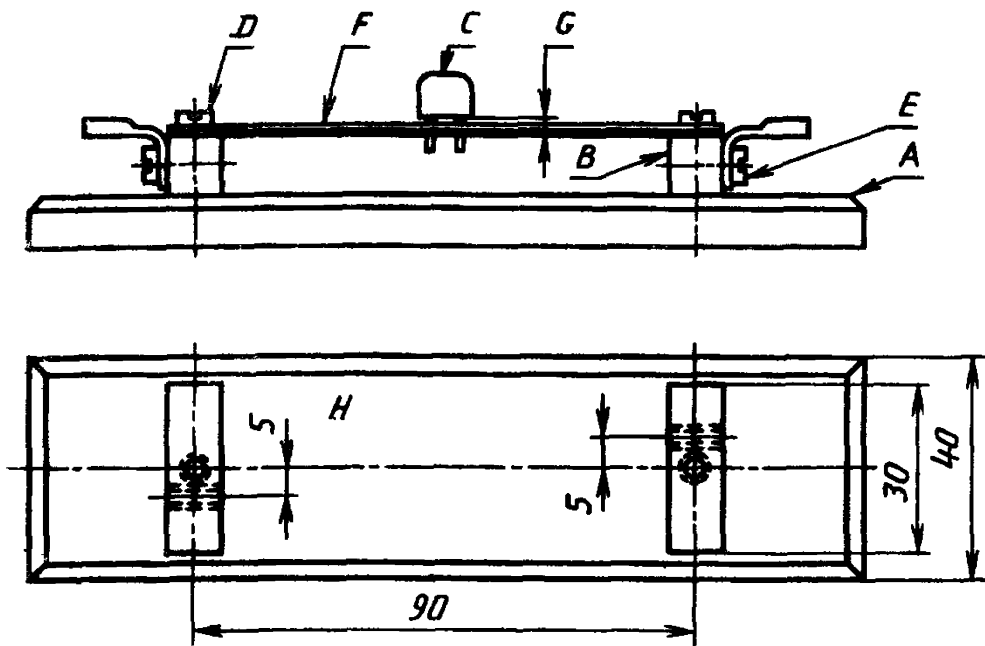
Примечание — Минимальное расстояние между контактными площадками x находится на рассмотрении (используется, если $n < 2$).

См. также п. 6.4, второй абзац.

O — слой меди; U — место подсоединения при измерении падения напряжения; 2,54 мм; n — 1, 2, 3, 4 или 5.

Примечание — Усовершенствованные испытательные основания плавких предохранителей находятся на рассмотрении.

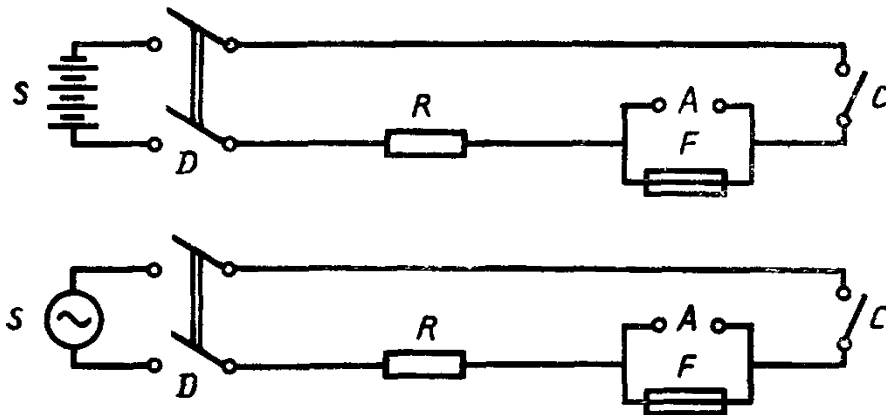
Рис. 1 Стандартная испытательная печатная плата (для номинальных токов до 5 А) (см. 5.3)



Размеры в миллиметрах

A — испытательное основание из изоляционного материала с низкой теплопроводностью, толщина 10 мм; *B* — латунные электроды квадратного сечения со стороной 10 мм; *C* — распаянная плавкая вставка; *D* — крепежные винты; *E* — контактные винты, используемые для крепления выводов под пайку; *F* — печатная плата (см. рис 1); *G* — расстояние между корпусом плавкой вставки и печатной платой, равное $(0,5 \pm 0,25)$ мм; *H* — основание плавкого предохранителя с латунными электродами квадратного сечения со стороной 10 мм, вид сверху

Рис. 2 Стандартное испытательное основание плавкого предохранителя для печатной платы (см. 5.3)



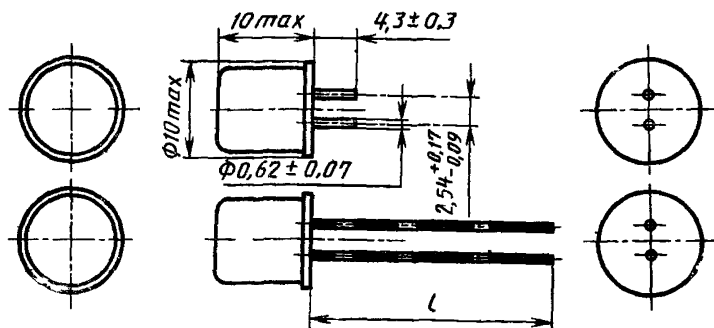
A — съемная вставка, используемая для калибровки; *C* — контактор, замыкающий цепь; *D* — выключатель для отключения источника питания; *F* — испытываемый предохранитель; *S* — источник питания, полное сопротивление которого составляет менее 10 % от общего полного сопротивления цепи; *R* — последовательно включенный резистор, отрегулированный для получения необходимого ожидаемого тока

Рис. 3 Типовая схема для испытаний на отключающую способность плавких вставок с низкой отключающей способностью (см. 6.3)

РАЗДЕЛ II. ТУ НА ИЗДЕЛИЯ КОНКРЕТНЫХ ТИПОВ

	Субминиатюрные плавкие вставки Быстродействующие Низкая отключающая способность	ТУ на изделия кон- конкретных типов 1
--	---	--

Размеры в миллиметрах.



Примечание — Длина вывода l позволяет осуществлять упаковку плавких вставок в ленту.

	Субминиатюрные плавкие вставки Быстродействующие Низкая отключающая способность	ТУ на изделия кон- кретных типов 1
--	--	---

Номинальный ток	Номинальное напряжение, В	Максимальное падение напряжения мВ	Номинальный ток	Номинальное напряжение, В	Максимальное падение напряжения, мВ
2 мА	125	6000	315 мА	125	700
5 мА		3000	400 мА		400
10 мА		2200	500 мА		400
16 мА		1500	630 мА		400
32 мА		1500	800 мА		400
50 мА		1000	1 А		190
63 мА		1000	1,25 А		190
80 мА		1000	1,6 А		190
100 мА		1000	2 А		190
125 мА		1000	2,5 А		190
160 мА		1000	3,15 А		190
200 мА		700	4 А		190
250 мА		700	5 А		190

Если требуются промежуточные значения тока, то они должны выбираться из ряда R20 или R40.

	Субминиатюрные плавкие вставки Быстродействующие Низкая отключающая способность	ТУ на изделия кон- кретных типов I
--	--	---

Маркировка

На плавкой вставке должны быть проставлены следующие маркировочные данные:

- а) номинальный ток;
 - б) номинальное напряжение;
 - с) марка завода-изготовителя или товарный знак.
- Амперсекундная характеристика**

Время до образования дуги должно быть в следующих пределах:

Номинальный ток от 2 мА до 5 А включ.	I_n	$2I_n$	$2,75I_n$	$4I_n$	$10I_n$
Время до образования дуги	Не менее 4 ч	Не более 5 с	Не более 300 мс	Не более 30 мс	Не более 4 мс

Отключающая способность

Номинальная отключающая способность — 50 А. Испытание проводят на переменном и постоянном токе с использованием схемы для испытаний на отключающую способность, приведенной на рис. 3.

Испытание на износоустойчивость

Проводят не менее 100 ч при непрерывном токе, составляющем $0,8 I_n$, в соответствии с методом испытания согласно 6.4.3.

	Субминиатюрные плавкие вставки Быстродействующие Низкая отключающая способность	ТУ на изделия кон- кретных типов 1
--	--	---

Испытание контактных выводов плавкой вставки

Контактные выводы должны быть проверены в соответствии с требованиями 5.3:

- а) на воздействие растягивающей силы;
- б) на воздействие сжимающей силы;
- с) на изгиб (проводят только в том случае, если длина выводов превышает 5 мм).

Испытание плавкой вставки на перегрев

Начальный ток в соответствии с требованиями 6.7 должен быть равен I_n .

Примечания

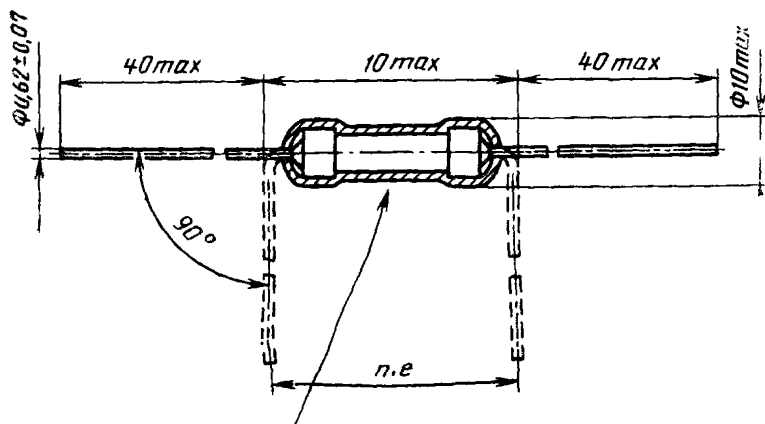
1 Данные о минимальном расстоянии между проводниками печатной платы, необходимые для разработчиков, приведены во втором абзаце 5.4.

2 Максимальная рабочая температура окружающей среды 85 °С. При работе плавкой вставки в таких условиях токовая нагрузка должна быть снижена до 0,9 I_n .

Субминиатюрные плавкие вставки
Быстродействующие
Низкая отключающая способность

ТУ на изделия кон-
кретных типов 2

Размеры в миллиметрах



Примечание — Изоляционный кожух не является обязательным.

	Субминиатюрные плавкие вставки Быстродействующие Низкая отключающая способность	ТУ на изделия кон- кретных типов 2
--	--	---

Номинальный ток	Номинальное напряжение, В	Максимальное падение напряжения, мВ	Номинальный ток	Номинальное напряжение, В	Максимальное падение напряжения, мВ
50 мА	125	2250	800 мА	125	275
63 мА		2230	1 А		275
80 мА		2200	1,25 А		275
100 мА		1750	1,6 А		275
125 мА		1500	2 А		250
160 мА		1500	2,5 А		250
200 мА		1500	3,15 А		250
250 мА		1000	4 А		225
315 мА		1000	5 А		225
400 мА		1000			
500 мА		1000			
630 мА		500			

Если требуются промежуточные значения тока, то они должны выбираться из ряда R20 или R40.

Маркировка

На плавкой вставке должны быть проставлены следующие маркировочные данные:

а) номинальный ток;

	Субминиатюрные плавкие вставки Быстродействующие Низкая отключающая способность	ТУ на изделия кон- кретных типов 2
--	--	---

б) марка завода-изготовителя или товарный знак.

Примечание — Если в маркировке используют цветные полосы, то значения s и d должны быть равны $0,4^{+0,1}$ мм

Амперсекундная характеристика

Время до образования дуги должно быть в следующих пределах:

Номинальный ток от 50 мА до 5 А включ.	I_n	$2I_n$	$2,75I_n$	$4I_n$	$10I_n$
Время до образования дуги	Не менее 4 ч	Не более 5 с	Не более 300 мс	Не более 30 мс	Не более 4 мс

Отключающая способность

Номинальная отключающая способность — 50 А. Испытания проводят на переменном и постоянном токе с использованием схемы для испытаний на отключающую способность, приведенной на рис. 3.

Испытание на износоустойчивость

Проводят в течение 100 ч при непрерывном токе, составляющем $0,8 I_n$, в соответствии с методом испытания согласно 6.4.3

Испытание контактных выводов плавкой вставки

Контактные выводы должны быть проверены в соответствии с требованиями 5.3:

- на воздействие растягивающей силы;
- на изгиб.

Субминиатюрные плавкие вставки Быстродействующие Низкая отключающая способность	ТУ на изделия кон- кретных типов 2
---	---------------------------------------

Испытание вставки на перегрев

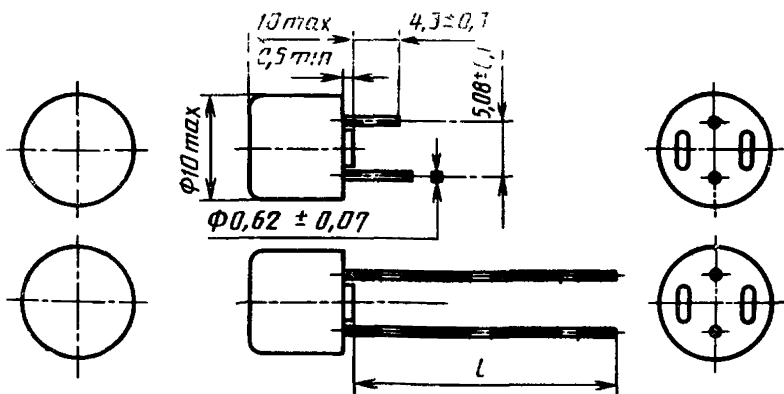
Начальный ток в соответствии с требованиями 6 7 должен быть равен I_n .

Примечание — Максимальная рабочая температура окружающей среды 85 °С. При работе плавкой вставки в таких условиях токовая нагрузка должна быть снижена до $0,9I_n$.

Субминиатюрные плавкие вставки
Быстродействующие
Низкая отключающая способность

ТУ на изделия кон-
кретных типов 3

Размеры в миллиметрах.



Примечание — Длина выводов l позволяет осуществлять упаковку плавких вставок в ленту.

Субминиатюрные плавкие вставки
Выстрояствующие
Низкая отключающая способность

ТУ на изделия кон-
кретных типов 3

Номинальный ток	Номинальное напряжение, В	Максимальное падение напряжения, мВ	Номинальный ток	Номинальное напряжение, В	Максимальное падение напряжения, мВ
50 мА	250	850	800 мА	250	300
63 мА		750	1 А		280
80 мА		650	1,25 А		280
100 мА		600	1,6 А		250
125 мА		550	2 А		240
160 мА		500	2,5 А		200
200 мА		480	3,15 А		180
250 мА		440	4 А		160
315 мА		400	5 А		150
400 мА		370			
500 мА		350			
630 мА		320			

Если требуются промежуточные значения тока, то они должны выбираться из ряда R20 или R40.

Маркировка

На плавкой вставке должны быть проставлены следующие маркировочные данные:

- номинальный ток;
- номинальное напряжение;

Субминиатюрные плавкие вставки
Быстродействующие
Низкая отключающая способность

ТУ на изделия кон-
кретных типов 3

- с) маркировка завода-изготовителя или товарный знак;
д) условное обозначение быстродействующей плавкой вставки «F»

Амперсекундная характеристика

Время до образования дуги должно быть в следующих пределах

Номи- нальный ток от 50 мА до 5 А включ	2,75I _н		4I _н		10I _н	
	Номин. 30 мин	Не менее 10 мс	Не бо- лее 3 с	Не ме- нее 3 мс	Не бо- лее 300 мс	Не бо- лее 20 мс
Время до образова- ния дуги						

Отключающая способность

Номинальная отключающая способность — 35 А или 10I_н (выбирают большее значение). Испытание проводят на переменном токе с использованием схемы для испытания на отключающую способность, приведенной на рис. 3.

Испытание на износоустойчивость

Проводят 100 циклов при номинальном токе в соответствии с методом А согласно 6.4.2. Затем через плавкую вставку в течение 1 ч пропускают ток, превышающий номинальный в 1,5 раза.

Испытание контактных выводов плавкой вставки

Контактные выводы должны быть проверены в соответствии с требованиями 5.3:

- а) на воздействие растягивающей силы;

	Субминиатюрные плавкие вставки Быстродействующие Низкая отключающая способность	ТУ на изделия кон- кретных типов 3
--	--	---

б) на воздействие сжимающей силы;

с) на изгиб (проводят только в том случае, если длина выводов превышает 5 мм).

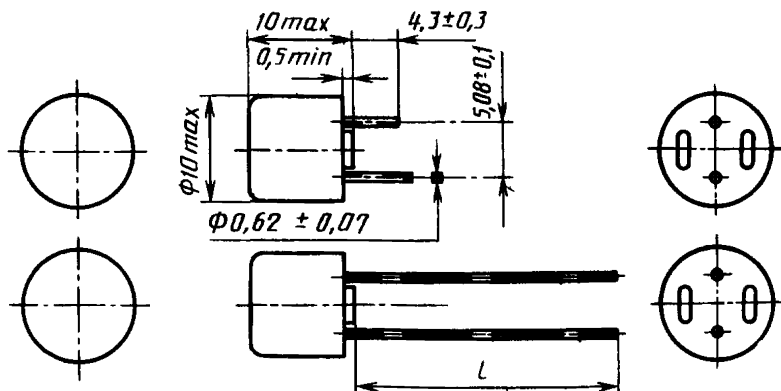
Испытание плавкой вставки на перегрев

Начальный ток в соответствии с требованиями 6.7 должен быть равен $1,5I_n$.

Примечание — Максимальная рабочая температура окружающей среды $85\text{ }^\circ\text{C}$. При работе плавкой вставки в таких условиях токовая нагрузка должна быть снижена до $0,9I_n$.

Субминиатюрны плавкие вставки
Замедленные
Низкая отключающая способность

ТУ на изделия кон-
кретных типов 4



Размеры в миллиметрах.

Примечание — Длина выводов l позволяет осуществлять упаковку плавких вставок в ленту.

Субминиатюрные плавкие вставки
Замедленные
Низкая отключающая способность

ТУ на изделия кон-
кретных типов 4

Номинальный ток	Номинальное напряжение, В	Максимальное падение напряжения, мВ	Номинальный ток	Номинальное напряжение, В	Максимальное падение напряжения мВ
40 мА	250	600	630 мА	250	180
50 мА		550	800 мА		160
63 мА		480	1 А		140
80 мА		400	1,25 А		130
100 мА		350	1,6 А		120
125 мА		300	2 А		100
160 мА		280	2,5 А		100
200 мА		260	3,15 А		100
250 мА		240	4 А		100
315 мА		220			
400 мА		200			
500 мА	190				

Если требуются промежуточные значения тока, то они должны выбираться из ряда R20 или R40.

Маркировка

На плавкой вставке должны быть проставлены следующие маркировочные данные:

а) номинальный ток;

	Субминиатюрные плавкие вставки Замедленные Низкая отключающая способность	ТУ на изделия кон- кретных типов 4
--	--	---

б) номинальное напряжение;

с) марка завода-изготовителя или товарный знак;

д) условное обозначение замедленной плавкой вставки «Т».

Амперсекундная характеристика

Время до образования дуги должно быть в следующих пределах:

Номи- нальный ток от 40 мА до 4 А включ.	2,1I _н		2,75I _н		4I _н		10I _н	
	Время до образова- ния дуги	Не бо- лее 2 мин	Не ме- нее 400 мс	Не бо- лее 10 с	Не ме- нее 150 мс	Не бо- лее 3 с	Не ме- нее 20 мс	Не бо- лее 150 мс

Испытание при температуре $(70 \pm 2) ^\circ\text{C}$.

В течение 1 ч через плавкие вставки должен пропускаться ток $1,0I_n$, при этом плавкие вставки не должны срабатывать.

Отключающая способность

Низкая отключающая способность — 35 А или $10I_n$ (выбирают большее значение). Испытания проводят на переменном токе с использованием схемы для испытания на отключающую способность, приведенной на рис. 3.

Испытание на износоустойчивость

Проводят 100 циклов при номинальном токе в соответствии с методом А, 6.4.2. Затем через плавкую вставку в течение 1 ч пропускают ток, превышающий номинальный в 1,5 раза.

	Субминиатюрные плавкие вставки Замедленные Низкая отключающая способность	ТУ на изделия кон- кретных типов 4
--	---	---------------------------------------

Испытание контактных выводов плавкой вставки

Контактные выводы должны быть проверены в соответствии с требованиями 5.3:

- а) на воздействие растягивающей силы;
- б) на воздействие сжимающей силы;
- с) на изгиб (проводят только в том случае, если длина выводов превышает 5 мм).

Испытание плавкой вставки на перегрев

Начальный ток в соответствии с требованиями 9.7 должен быть равен $1,5I_n$

Примечание — Максимальная рабочая температура окружающей среды 85 °С. При работе плавкой вставки в таких условиях токовая нагрузка должна быть снижена до $0,9I_n$.

ПОРЯДОК ВВЕДЕНИЯ НАСТОЯЩЕГО СТАНДАРТА В ДЕЙСТВИЕ

1 Для вновь разрабатываемых изделий, техническое задание на разработку которых утверждено после введения настоящего стандарта в действие, дата введения настоящего стандарта устанавливается с 01.01.94.

2 Для серийно выпускаемых изделий дата введения стандарта в действие устанавливается в соответствии с планами-графиками по мере оснащения предприятий специальным технологическим оборудованием, средствами испытаний и измерений.

Изменение № 1 ГОСТ Р 50539—93 Миниатюрные плавкие предохранители. Субминиатюрные плавкие вставки

Принято и введено в действие Постановлением Госстандарта России от 12.03.2003 № 74-ст

Дата введения 2003—10—01

Стандарт дополнить наименованием (перед вводной частью):

«Раздел I. Дополнительные требования и испытательная аппаратура».

Вводная часть. Первый абзац после слова «требования» дополнить словами: «специальные требования, а также дополнительные методы испытаний»;

дополнить абзацем (после первого):

«Настоящий стандарт не распространяется на субминиатюрные плавкие вставки, предназначенные для эксплуатации в специальных условиях, например, коррозионной или взрывоопасной среде»;

последний абзац изложить в новой редакции:

«Настоящий стандарт является дополнением к требованиям, приведенным в ГОСТ Р 50537».

Пункт 1.1. Исключить ссылки на ГОСТ 20.57.406—81, ГОСТ 28198—89 и наименования;

дополнить ссылкой:

«ГОСТ 28211—89 (МЭК 68—2—20—79) Основные методы испытаний на воздействие внешних факторов. Часть 2. Испытания. Испытание Т: Пайка».

Пункт 1.6 изложить в новой редакции:

«1.6 М а р к и р о в к а

В дополнение к требованиям ГОСТ Р 50537 должно соблюдаться следующее требование:

в соответствии с ТУ на изделия конкретных типов 3 и 4 требуется обеспечить, чтобы при монтаже субминиатюрных плавких вставок такие маркировочные данные как номинальный ток, номинальное напряжение и ампер-секундная характеристика, располагались на верхней плоскости и были видны».

Пункт 3.2. Четвертый абзац изложить в новой редакции:

«Настоящие методы испытаний должны соответствовать ГОСТ 28212:».

Пункт 3.3. Заменить значение: 2,5 мм на 2,54 мм (3 раза).

Пункт 4.3.1. Метод В. Перечисление а) дополнить словами: «Затем ток, равный номинальному току, в течение 1 ч пропускается через субминиатюрную плавкую вставку»;

перечисление б). Заменить слова: «не должно превышать значения, измеренного до испытания, более чем на 10 %» на «измеряется и используется при вычислении максимальной установившейся мощности рассеяния»;

(Продолжение см. с. 68)

перечисление с) изложить в новой редакции:

«с) Падение напряжения, измеренное в п. 4.3.1, перечисление б), не должно превышать значения, измеренного до испытания, более чем на 10 % и не должно превышать максимального допустимого значения, приведенного в соответствующих ТУ на изделия конкретных типов»;

дополнить перечислением — d):

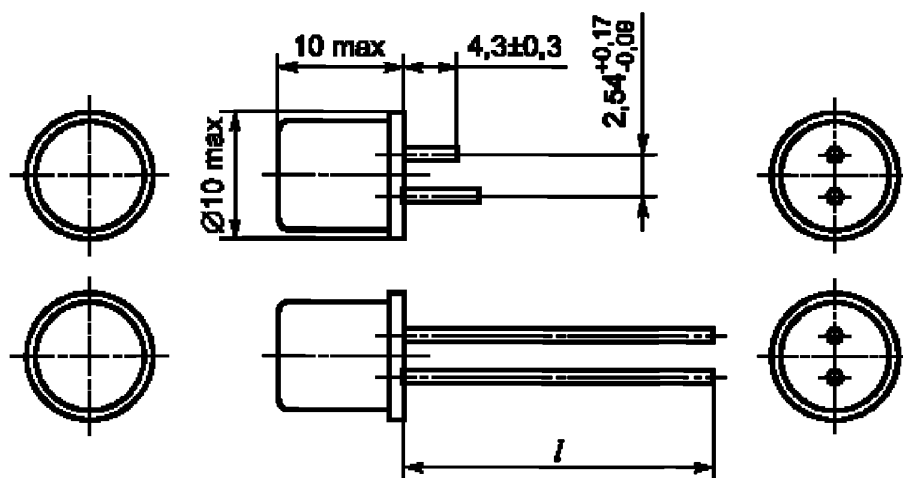
«d) После испытаний маркировка должна оставаться разборчивой, а паяные соединения у наконечников плавких вставок и т. д. не должны иметь существенных повреждений».

Пункт 4.4. Перечисление б) дополнить ссылкой: (ГОСТ 28211).

Раздел II. ТУ на изделия конкретных типов. Чертежи, примечания, таблицы и абзац после таблиц для типов 1—4 изложить в новой редакции (до наименования «Маркировка»):

	Субминиатюрные плавкие вставки Быстродействующие Низкая отключающая способность	ТУ на изделия конкретных типов 1
--	--	---

Размеры в миллиметрах



(Продолжение см. с. 69)

(Продолжение изменения № 1 к ГОСТ Р 50539—93)

	Субминиатюрные плавкие вставки Быстродействующие Низкая отключающая способность	ТУ на изделия конкретных типов 1
--	--	---

Выводы:

а) Длина выводов / позволяет осуществлять упаковку плавких вставок в ленту.

б) Вывод должен проходить через отверстие диаметром 1 мм и иметь минимальную номинальную площадь поперечного сечения 0,150 мм².

с) Форма поперечного сечения вывода произвольна.

Номинальный ток*	Номинальное напряжение, В	Максимальное падение напряжения, мВ	Максимальная установленная мощность рассеяния**, мВт
2 мА	125	6000	14
5 мА		3000	17
10 мА		2200	25
16 мА		1500	27
32 мА		1500	53
50 мА		1000	55
63 мА		1000	70
80 мА		1000	88
100 мА		1000	110
125 мА		1000	138
160 мА		1000	176
200 мА		700	140
250 мА		700	193
315 мА		700	243
400 мА		400	176
500 мА		400	220
630 мА		400	277
800 мА		400	372
1 А		190	209
1,25 А		190	261
1,6 А	190	334	
2 А	190	418	
2,5 А	190	523	

(Продолжение см. с. 70)

(Продолжение изменения № 1 к ГОСТ Р 50539—93)

	Субминиатюрные плавкие вставки Быстродействующие Низкая отключающая способность	ТУ на изделия конкретных типов 1
--	--	---

Продолжение

Номинальный ток*	Номинальное напряжение, В	Максимальное падение напряжения, мВ	Максимальная установленная мощность рассеяния**, мВт
3,15 А	125	190	658
4А		190	836
5А		190	1045

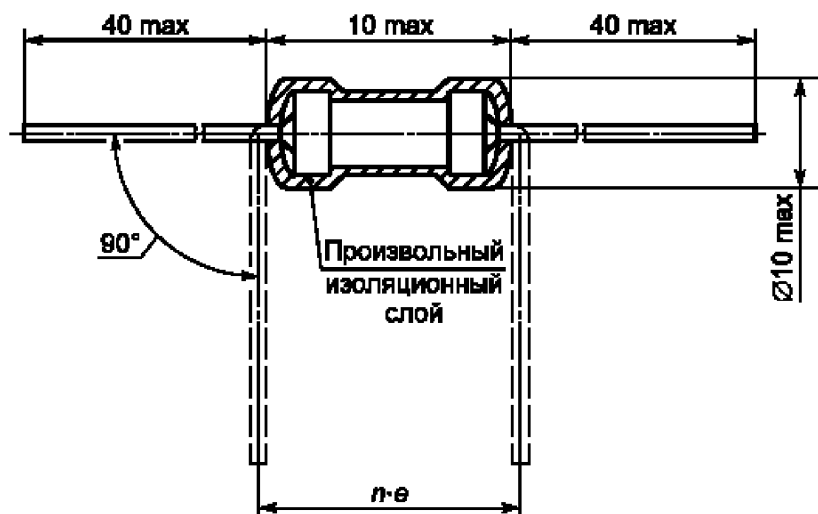
* Промежуточные значения должны выбираться из ряда R20 или R40.
** Измеряется после того, как ток, равный номинальному току, в течение 1 ч пропускается через миниатюрную плавкую вставку.

(Продолжение см. с. 71)

(Продолжение изменения № 1 к ГОСТ Р 50539—93)

	Субминиатюрные плавкие вставки Быстродействующие Низкая отключающая способность	ТУ на изделия конкретных типов 2
--	--	---

Размеры в миллиметрах



Выводы:

- Вывод должен проходить через отверстие диаметром 1 мм и иметь минимальную номинальную площадь поперечного сечения 0,150 мм².
- Форма поперечного сечения вывода произвольна.

Номинальный ток*	Номинальное напряжение, В	Максимальное падение напряжения, мВ	Максимальная установленная мощность рассеяния**, мВт
50 мА	125	2250	123
63 мА		2230	154
80 мА		2200	194
100 мА		1750	193
125 мА		1500	206
160 мА		1500	264
200 мА		1500	330

(Продолжение см. с. 72)

(Продолжение изменения № 1 к ГОСТ Р 50539—93)

	Субминиатюрные плавкие вставки Быстродействующие Низкая отключающая способность	ТУ на изделия конкретных типов 2
--	--	---

Продолжение

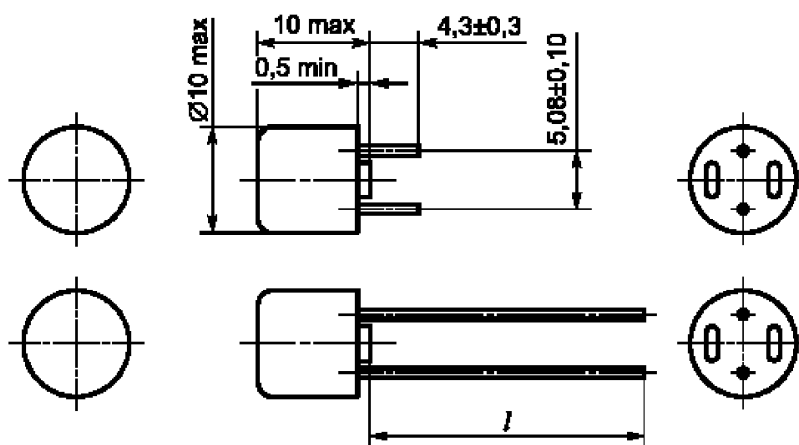
Номинальный ток*	Номинальное напряжение, В	Максимальное падение напряжения, мВ	Максимальная установленная мощность рассеяния**, мВт
250 мА	125	1000	275
315 мА		1000	347
400 мА		1000	440
500 мА		1000	550
630 мА		500	347
800 мА		275	242
1 А		275	303
1,25 А		275	378
1,6 А		275	484
2 А		250	550
2,5 А		250	688
3,15 А		250	866
4 А		225	990
5 А		225	1238

* Промежуточные значения должны выбираться из ряда R20 или R40.
** Измеряется после того, как ток, равный номинальному току, в течение 1 ч пропускается через миниатюрную плавкую вставку.

(Продолжение см. с. 73)

	Субминиатюрные плавкие вставки Быстродействующие Низкая отключающая способность	ТУ на изделия конкретных типов 3
--	--	---

Размеры в миллиметрах



Выводы:

- а) Длина выводов l позволяет осуществлять упаковку плавких вставок в ленту.
- б) Вывод должен проходить через отверстие диаметром 1 мм и иметь минимальную номинальную площадь поперечного сечения $0,150 \text{ мм}^2$.
- в) Форма поперечного сечения вывода произвольна.

(Продолжение изменения № 1 к ГОСТ Р 50539—93)

	Субминиатюрные плавкие вставки Быстродействующие Низкая отключающая способность	ТУ на изделия конкретных типов 3
--	--	---

Номинальный ток*	Номинальное напряжение, В	Максимальное падение напряжения, мВ	Максимальная установленная мощность рассеяния**, мВт
50 мА	250	850	112
63 мА		750	124
80 мА		650	137
100 мА		600	158
125 мА		550	180
160 мА		500	210
200 мА		480	252
250 мА		440	289
315 мА		400	331
400 мА		370	389
500 мА		350	459
630 мА		320	529
800 мА		300	630
1 А		280	735
1,25 А		280	919
1,6 А		250	1050
2 А		240	1260
2,5 А		200	1313
3,15 А		180	1488
4 А		160	1680
5 А	150	1969	

* Промежуточные значения должны выбираться из ряда R20 или R40.

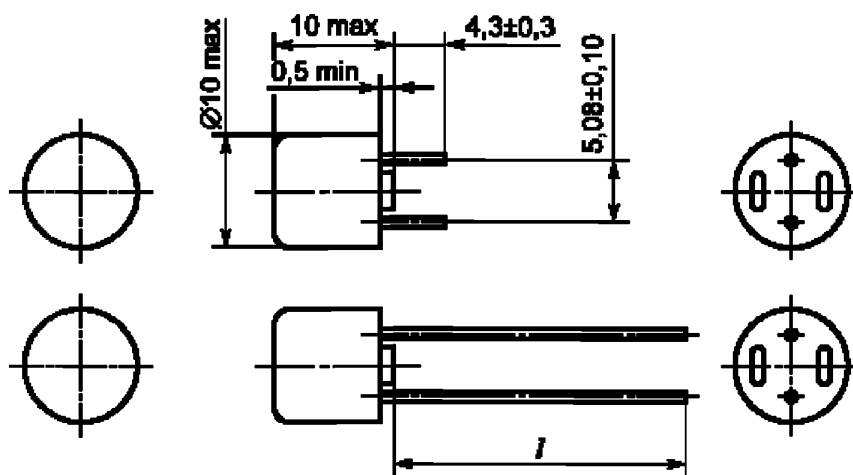
** Измеряется после того, как ток, равный номинальному току, в течение 1 ч пропускается через миниатюрную плавкую вставку.

(Продолжение см. с. 75)

(Продолжение изменения № 1 к ГОСТ Р 50539—93)

	Субминиатюрные плавкие вставки Быстродействующие Низкая отключающая способность	ТУ на изделия конкретных типов 4
--	--	---

Размеры в миллиметрах



Выводы:

- а) Длина выводов l позволяет осуществлять упаковку плавких вставок в ленту.
- б) Вывод должен проходить через отверстие диаметром 1 мм и иметь минимальную номинальную площадь поперечного сечения 0,150 мм².
- с) Форма поперечного сечения вывода произвольна.

Номинальный ток*	Номинальное напряжение, В	Максимальное падение напряжения, мВ	Максимальная установленная мощность рассеяния**, мВт
40 мА	250	600	150
50 мА		550	155
63 мА		480	160
80 мА		400	165
100 мА		350	170
125 мА		300	180
160 мА		280	190
200 мА		260	200
250 мА		240	220
315 мА		220	250
400 мА		200	280
500 мА	190	310	

(Продолжение см. с. 76)

(Продолжение изменения № 1 к ГОСТ Р 50539—93)

	Субминиатюрные плавкие вставки Быстродействующие Низкая отключающая способность	ТУ на изделия конкретных типов 4
--	--	---

Продолжение

Номинальный ток*	Номинальное напряжение, В	Максимальное падение напряжения, мВ	Максимальная установленная мощность рассеяния**, мВт
630 мА	250	180	360
800 мА		160	430
1 А		140	500
1,25 А		130	600
1,6 А		120	730
2 А		100	870
2,5 А		100	1000
3,15 А		100	1200
4 А		100	1400

* Промежуточные значения должны выбираться из ряда R20 или R40.

** Измеряется после того, как ток, равный номинальному току, в течение 1 ч пропускается через миниатюрную плавкую вставку.

Раздел «Информационные данные». Пункт 4. Таблицу изложить в новой редакции:

Обозначение отечественного НТД, на который дана ссылка	Обозначение соответствующего международного стандарта	Номер пункта, в котором приведена ссылка
ГОСТ 2.710—81	—	1.2
ГОСТ 2.721—74	—	1.2
ГОСТ 8.417—81	—	1.2
ГОСТ 28211—89	МЭК 68—2—20—79	1.1, 4.4
ГОСТ 28212—89	МЭК 68—2—21—83	1.1, 3.2
ГОСТ Р 50537—93	МЭК 127—1—88	Разд. I, 1.1, 1.3, 1.4, 1.5, 1.6, 2.1, 2.3, 3, 4, 4.2, 4.3.1

(ИУС № 6 2003 г.)