

ГОСТ Р 50470—93

(МЭК 360—87)

ГОСУДАРСТВЕННЫЙ СТАНДАРТ РОССИЙСКОЙ ФЕДЕРАЦИИ

**СТАНДАРТНЫЙ МЕТОД ИЗМЕРЕНИЯ
ПРЕВЫШЕНИЯ ТЕМПЕРАТУРЫ
НА ЦОКОЛЕ ЛАМПЫ**

Издание официальное

БЗ 12—92/1156

ГОССТАНДАРТ РОССИИ

Москва

**СТАНДАРТНЫЙ МЕТОД ИЗМЕРЕНИЯ
ПРЕВЫШЕНИЯ ТЕМПЕРАТУРЫ НА ЦОКОЛЕ
ЛАМПЫ**Standard method of measurement of lamp
cap temperature rise**ГОСТ Р**
50470—93
(МЭК 360—87)

ОКСТУ 3460

Дата введения 01.01.95

Настоящий стандарт распространяется на электрические лампы накаливания и разрядные (далее — лампы) и устанавливает метод измерения превышения температуры на цоколе лампы, применяемый при испытании ламп на соответствие установленным ограничениям. Ограничения превышения температуры указывают в стандартах или технических условиях (ТУ) на лампы конкретных типов.

1. ОБЩИЕ ПОЛОЖЕНИЯ

1.1 Превышение температуры цоколя лампы практически зависит от установки лампы и состояния цоколя. В связи с этим необходимо определить метод измерений, основанный на использовании стандартного испытательного патрона. По настоящему стандарту за превышение температуры цоколя лампы принимают превышение температуры Δt_s , измеренное на стандартном испытательном патроне.

По сравнению с измерением превышения температуры на цоколе лампы без арматуры измерение превышения температуры стандартного испытательного патрона имеет следующие преимущества:

- лучшая имитация реальных рабочих условий;
- улучшенная воспроизводимость благодаря меньшему влиянию материала, отделки и состояния поверхности цоколя (которые в

Издание официальное

© Издательство стандартов, 1993

Настоящий стандарт не может быть полностью или частично воспроизведен, тиражирован и распространен без разрешения Госстандарта России

реальных рабочих условиях также оказывают небольшое влияние);

выравнивание (или усреднение) значений температуры различных частей цоколя, дающее более полную картину влияния тепла лампы на катушку;

сокращение длительности измерения, так как термопреобразователь постоянно прикреплен к испытательному патрону.

1.2. Определения понятий, использованные в настоящем стандарте, приведены в приложении 1.

2. ТРЕБОВАНИЯ К МЕТОДУ И МЕТОД ПРОВЕДЕНИЯ ИЗМЕРЕНИЯ ПРЕВЫШЕНИЯ ТЕМПЕРАТУРЫ НА ЦОКОЛЕ ЛАМПЫ

2.1. Отжиг и стабилизация

2.1.1 Для измерения превышения температуры предварительный отжиг лампы не требуется. Соответствующая стабильность параметров лампы достигается за время, необходимое для получения теплового равновесия в испытательном пространстве.

2.2. Питающее напряжение

2.2.1. На лампах, предназначенных для присоединения непосредственно к источнику питания, измерения следует проводить при номинальном напряжении лампы; питающее напряжение должно быть постоянным в пределах $\pm 0,5\%$.

2.2.2. На лампах, предназначенных для присоединения к источнику питания через балласт, измерения следует проводить при номинальном напряжении балласта; питающее напряжение должно быть постоянным в пределах $\pm 0,5\%$. Измерения можно проводить с использованием образцового или серийного балласта, при этом серийный балласт при токе калибровки должен иметь полное сопротивление в пределах $\pm 1\%$ сопротивления образцового балласта.

2.2.3. Для ламп, маркируемых диапазоном напряжений, применимы требования, указанные в стандартах или ТУ на лампы конкретных типов.

2.3. Эталонная температура и температура окружающей среды

Эталонной температурой для определения превышения температуры на цоколе лампы считают 25°C . Допускается проводить измерения при температуре окружающей среды от 15 до 40°C , если в стандартах или ТУ на лампы конкретных типов не указана конкретная температура. Во время измерения температура в испытательном пространстве должна быть в указанных пределах для получения достоверных результатов. Испытательное пространство

(п. 2.4.2) предназначено для поддержания соответствующей постоянной температуры. Если температура в испытательном пространстве отличается от 25 °С, измеренное значение превышения температуры должно быть приведено к 25 °С по формуле

$$\Delta t_{25} = \Delta t_m + \frac{1}{3} (t_{\text{окр}} - 25) \left(\frac{\Delta t_m}{100} \right)^{1/3},$$

где Δt_{25} — превышение температуры, приведенное к температуре 25 °С;

Δt_m — разность установившейся температуры t_m и температуры окружающей среды $t_{\text{окр}}$.

Примечание. Формула справедлива при температуре окружающей среды от 15 до 40 °С.

2.4. Требования к испытаниям

2.4.1. Превышение температуры измеряют при отсутствии сквозняков в испытательном пространстве.

2.4.2. Испытательное пространство

Испытательное пространство — прямоугольный шкаф, крышка которого, а также (по меньшей мере три) боковые стенки являются двойными, а основание — монолитным. Двойные стенки изготовляют из перфорированного металла. Зазор между стенками должен быть около 150 мм, диаметр отверстий не должен превышать 1—2 мм, а площадь отверстий должна составлять около 40 % площади стенок. Внутренние поверхности шкафа должны быть матовыми.

Размеры шкафа должны быть такими, чтобы температура в нем при измерениях не превышала 40 °С. Для получения такой температуры внутренние размеры испытательного пространства должны быть не менее 900×900×900 мм.

Размеры испытательного пространства должны быть такими, чтобы зазор между любой частью лампы и внутренней частью пространства был не менее 200 мм.

Допускается другая конструкция испытательного пространства, если в нем можно получить те же результаты измерений.

За температуру внутренней окружающей среды принимают температуру, измеренную термометром, экранированным от прямого излучения. Термометр устанавливают на одном уровне с испытуемой лампой в середине между лампой и стенкой.

Примечание. Для создания условий наблюдения можно использовать испытательное пространство размерами 500×500×500 мм, предусматривая, чтобы при измерении температура внутренней окружающей среды не превышала 40 °С. Лампу монтируют в центре пространства.

2.4.3. Способы подвески

2.4.3.1. Стандартным положением лампы при измерении превышения температуры считается положение цоколем вверх, если нет особых указаний в стандартах или ТУ на лампы конкретных типов. Подвеска лампы не должна препятствовать конвекции воздуха.

Испытуемая лампа, вставленная в испытательный патрон согласно требованиям п. 2.9, должна быть подвешена к верхней части шкафа непосредственно на питающем проводе.

2.4.3.2. Для измерения превышения температуры в положении лампы цоколем вниз требуется специальное колбоудерживающее устройство, прикрепленное к шкафу. Оно состоит из трех равномерно расположенных точек, предназначенных для удержания лампы (в испытательном патроне согласно требованиям п. 2.9) в месте между наибольшим внешним диаметром и горлом лампы.

Удерживающие точки должны быть расположены на расстоянии не менее 5 мм от цоколя;

удерживающие точки должны быть из соответствующего термоизоляционного материала;

поверхность контактирования с колбой лампы должна быть наименьшей, чтобы свести к минимуму потери тепла;

для подвески цоколем вниз лампы с цилиндрической колбой в точке соприкосновения требуется пружинная нагрузка для обеспечения удерживающего усилия.

2.5. Требования к испытательным патронам

2.5.1. Общая конструкция испытательного патрона со вставленным в него резьбовым цоколем приведена на черт. 1 приложения 2, на черт. 2 дана дополнительная информация.

Испытательные патроны, представляющие собой металлическую гильзу, снабженную термопреобразователем, и стандартизованные для ламп с различными цоколями, приведены на черт. 3—13 приложения 2.

Испытательный патрон должен иметь постоянное гибкое присоединение, которое для резьбовых и одноконтатных штифтовых цоколей служит одним из питающих проводов. Термопреобразователь должен быть постоянно присоединен к гильзе патрона в соответствии с требованиями п. 2.7.3.

Для надежного соединения гильзы патрона и цоколя пружинная проволока должна обвивать гильзу снаружи.

2.5.2. Требования к материалу гильзы испытательного патрона

2.5.2.1. Состав:

никель плюс кобальт	— не менее 99,6 %;
кобальт	— не более 0,5 %;
сера	— не более 0,005 %;
цинк	— не более 0,005 %.

2.5.2.2. Структура и свойства

Материал должен быть мелкозернистым и обычной структуры. Размер зерен не менее 8 ASTM (приблизительно не более 0,019 мм).

Твердость по Виккерсу 135 ± 15 .

2.5.2.3. Качество и чистота поверхности

Материал должен быть однородным по составу и свойствам. Лента должна быть гладко прокатанной, чистой и светлой, а также прямой, без загибов, волнистости, вмятин, включений, смазочных веществ и других дефектов.

2.5.2.4. Толщина ленты $(0,5 \pm 0,02)$ мм.

2.5.3. Требования к пружинному материалу

Для удержания цоколя в гильзе патрона применяют пружинную стальную проволоку диаметром около 0,8 мм и длиной от 1 до 1,5 витков вокруг гильзы.

2.6. Требования к питающим проводам

2.6.1. В качестве питающих проводов используют медную проволоку сечением от 0,56 до 0,71 мм² (это равнозначно диаметру одножильных проводников от 0,85 до 0,95 мм) и длиной около 110 мм.

2.6.2. Присоединение к одному или двум контактам штифтовых цоколей или к центральному контакту резьбовых цоколей должно быть осуществлено одножильным проводом с помощью припоя.

К нейтрали источника питания должен быть присоединен многожильный провод, прикрепленный к испытательному патрону.

2.7. Требования к термопреобразователю

2.7.1 В качестве материала для термопреобразователя рекомендуется NiCr—NiAl (хромель-алюмель) или Fe — константан. Провода должны быть достаточно тонкими для того, чтобы не влияли на температуру испытательного патрона. Наибольшая толщина провода должна быть 200 мкм.

Провода должны быть снабжены внешним изоляционным слоем (эмаль, асбестовое покрытие и т. д.).

2.7.2. Для соединения двух проводов термопреобразователя два конца провода, очищенные от изоляции, стыкуют под углом около 150 °С и сваривают. Все выступающие проводники обрезают как можно ближе к сварке и, вытягивая с натяжением провода рукой, образуют в месте спая прямую линию. Точечная сварка автоматически сглаживает спай.

2.7.3. Термопреобразователь припаивают к испытательному патрону минимальным количеством припоя так, чтобы получился непосредственный контакт с патроном. Спай термопреобразователя с патроном должен быть в точке, диаметрально противоположной прорези испытательного патрона, на расстоянии 1—2 мм от кромки дна. Использование цемента при горячем спае нежелательно. Провода, изолированные до самого спая термопреобразователя, располагают параллельно кромке патрона и на расстоянии по возможности не менее 20 мм от спая прикрепляют небольшим количеством цемента (одна часть по массе силиката натрия и две части порошкообразного талька).

Для испытательных патронов ламп с цоколем В15 и менее длина проводников от спая преобразователя до цементного спая должна быть такой, чтобы избежать слишком близкого расположения проводников и цементного спая от прорези патрона.

2.7.4. Термопреобразователь должен быть калиброван по фиксированным точкам: по точке кипения воды и точкам затвердения олова, свинца и цинка.

Примечание. Если нужна калибровка термопреобразователя после монтажа его на гильзе, используют точку кипения воды (во избежание плавления припоя).

2.8. Требования к приборам

2.8.1. Прибор, показывающий температуру, или милливольтметр должны быть калиброваны с погрешностью $\pm 0,5\%$.

2.9. Сборка лампы и испытательного патрона в испытательном пространстве

2.9.1. Испытательный патрон надевают на верхнюю часть цоколя испытываемой лампы, как показано на черт. 1 приложения 2.

Для резьбовых цоколей положение испытательного патрона относительно цоколя определяется боковым спаем цоколя.

Для цоколей средних размеров с рантом (например, E27/51××39) нижний край гильзы испытательного патрона должен быть расположен в той же плоскости, в которой расположены линия края корпуса резьбового цоколя и изоляция между корпусом и рантом цоколя.

Для цоколей E14 с рантом применяют специальный испытательный патрон. Патрон устанавливают на ранте цоколя, край гильзы патрона располагают на крае ранта.

Для штифтовых цоколей возможны два положения испытательного патрона относительно цоколя. Измерения проводят так, чтобы спай термопреобразователя располагался как можно ближе к телу накала.

Лампу с испытательным патроном подвешивают внутри шкафа приблизительно в центре испытательного пространства так, чтобы ее ось была по возможности вертикальной.

Для измерения превышения температуры в положении лампы цоколем вверх рекомендуется использовать устройство, приспособленное в вертикальном положении и смонтированное на потолке испытательного пространства на питающем проводе в соответствии с требованиями п. 2.4.3.1.

Для измерения превышения температуры в положении лампы цоколем вниз требуется специальное колбоудерживающее устройство (п. 2.4.3.2).

2.10. Измерение превышения температуры

2.10.1. Минимальное время горения каждой лампы до измерения должно составлять 30 мин. Затем испытатель может провести серию предварительных измерений с целью проверить, что значение температуры не превышает нормативное. Когда достигнуто тепловое равновесие, измеряют значения температуры испытательного патрона и окружающей среды. Результаты измерений по каждой лампе округляют с точностью до 1 °С. Затем подсчитывают превышение температуры на цоколе лампы, используя при необходимости поправочную формулу, приведенную в п. 2.3.

ПРИЛОЖЕНИЕ 1 Обязательное

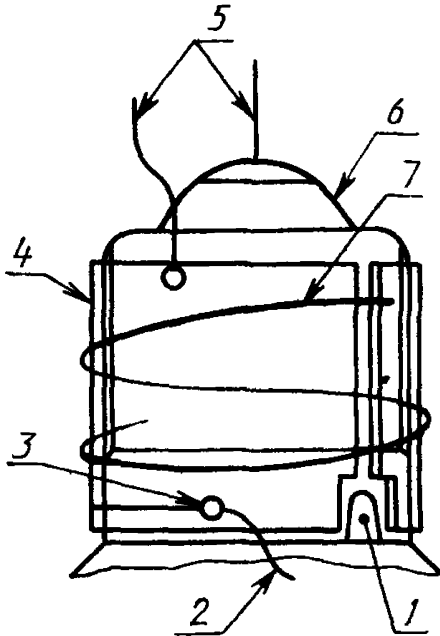
ОПРЕДЕЛЕНИЯ ПОНЯТИЙ, ИСПОЛЬЗОВАННЫХ В СТАНДАРТЕ

1. **Превышение температуры цоколя лампы Δtm** — превышение температуры поверхности (по сравнению с температурой окружающей среды) стандартного испытательного патрона, прикрепленного к цоколю лампы, измеренное методом, который приведен в настоящем стандарте.

2. **Температурное равновесие tm** — установившаяся температура стандартного испытательного патрона, которая достигается после того, как лампа погрит достаточное время.

Погрешность измерений должна быть в пределах ± 1 °С.

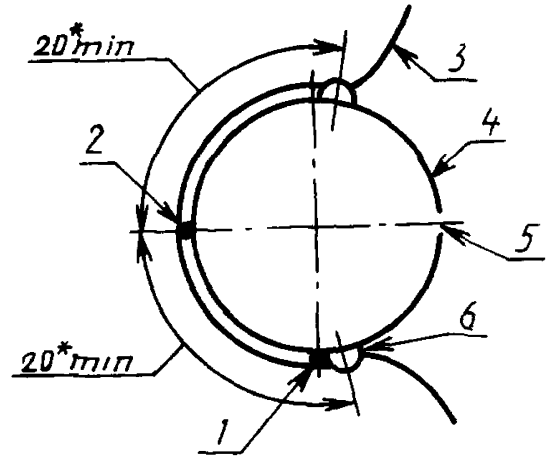
**Испытательный патрон для
ламп с резьбовым цоколем**



1 — боковой припой испытуемой лампы; 2 — провод термопреобразователя; 3 — цемент; 4 — испытательный патрон, 5 — питающие провода, 6 — цоколь лампы; 7 — пружина

Черт. 1

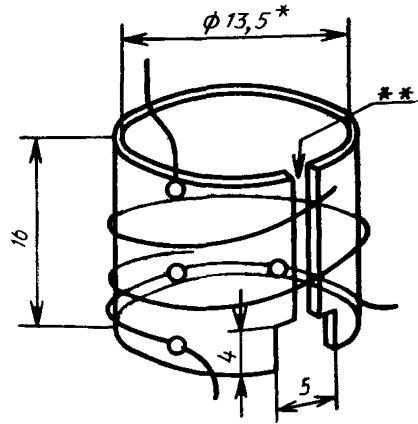
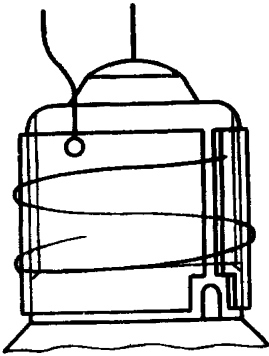
**Положение испытательного патрона
и термопреобразователя (пружина не показана)**



* В соответствии с требованиями п. 2.7.3.
1 — соединение питающего провода, 2 — горячее соединение термопреобразователя, 3 — провод термопреобразователя, 4 — гильза испытательного патрона, 5 — зазор, 6 — цемент

Черт. 2

Приблизительные размеры испытательного патрона для цоколя E14/20, мм



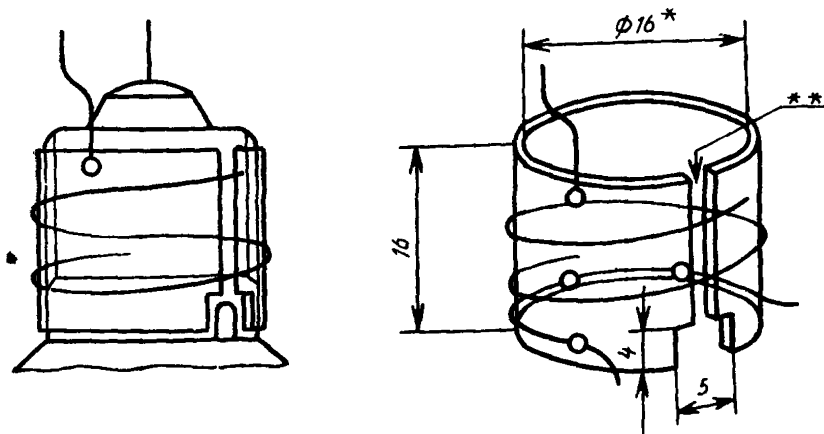
* Внутренний диаметр.

** Ширина зазора должна составлять $(2 \pm 1,5)$ мм, когда испытательный патрон закреплен на лампе.

Черт 3

Примечание Необходимо предусмотреть, чтобы патрон был закреплен на цоколе лампы с помощью пружины,

Приблизительные размеры испытательного патрона для цоколя E17/20, мм



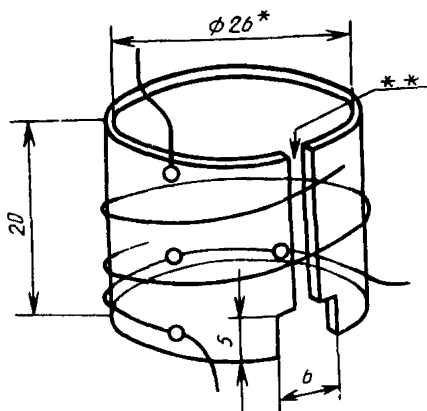
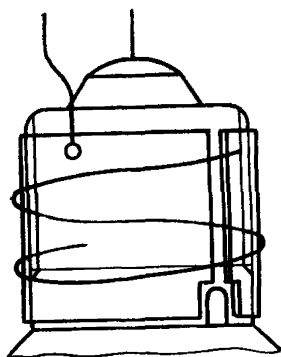
* Внутренний диаметр.

** Ширина зазора должна составлять $(2 \pm 1,5)$ мм, когда испытательный патрон закреплен на лампе.

Черт. 4

Примечание. Необходимо предусмотреть, чтобы патрон был закреплен на цоколе лампы с помощью пружины.

Приблизительные размеры испытательного патрона для цоколей E26/50×39, E27/51×39, E26, E26d или E27, мм



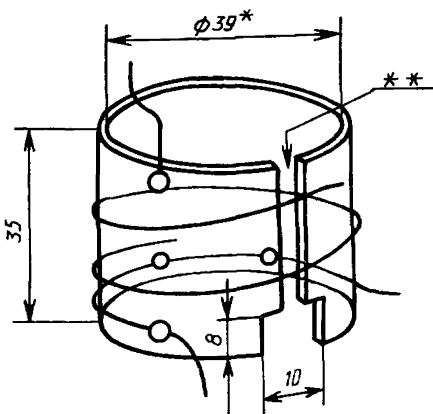
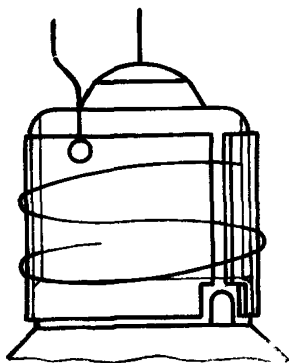
* Внутренний диаметр.

** Ширина зазора должна составлять $(2 \pm 1,5)$ мм, когда испытательный патрон закреплен на лампе.

Черт. 5

Примечание Необходимо предусмотреть, чтобы патрон был закреплен на цоколе лампы с помощью пружины.

Приблизительные размеры испытательного патрона для цоколей E39 и E40, мм



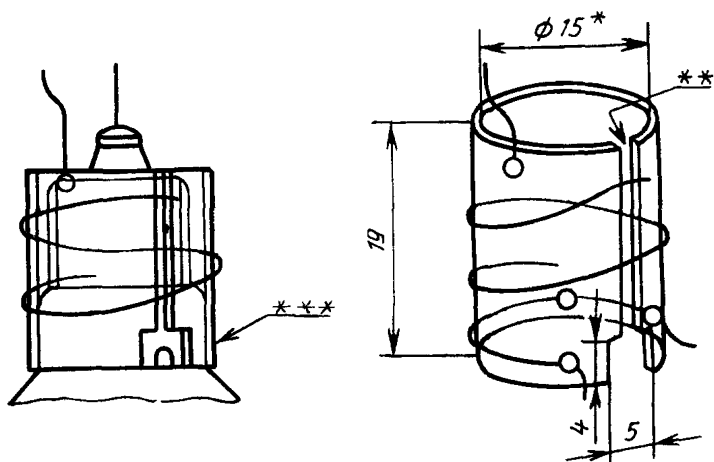
* Внутренний диаметр.

** Ширина зазора должна составлять $(2 \pm 1,5)$ мм, когда испытательный патрон закреплен на лампе.

Черт. 6

Примечание Необходимо предусмотреть, чтобы патрон был закреплен на цоколе лампы с помощью пружины.

Приблизительные размеры испытательного патрона для цоколя E14/23×15, мм



* Внутренний диаметр

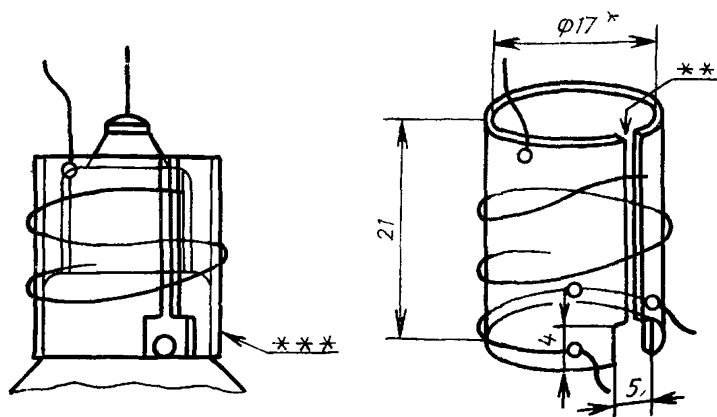
** Ширина зазора должна составлять $(2 \pm 1,5)$ мм, когда испытательный патрон закреплен на лампе

*** Испытательный патрон устанавливают на ранте цоколя, как показано на чертеже

Черт 7

Примечание Необходимо предусмотреть, чтобы патрон был закреплен на цоколе лампы с помощью пружины

Приблизительные размеры испытательного патрона для цоколя E14/25×17, мм



* Внутренний диаметр.

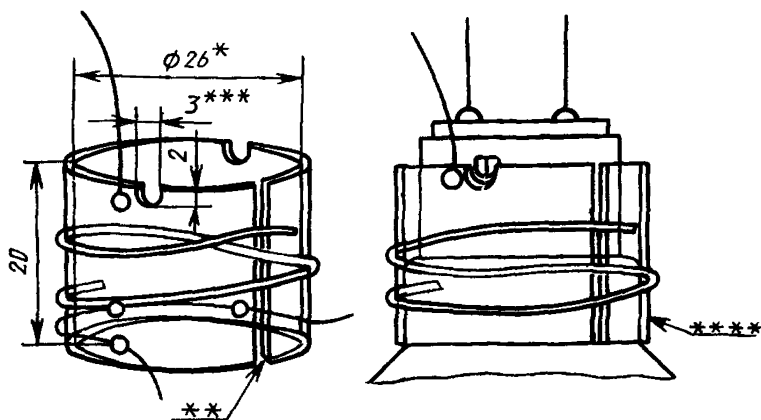
** Ширина зазора должна составлять $(2 \pm 1,5)$ мм, когда испытательный патрон закреплен на лампе.

*** Испытательный патрон устанавливают на ранте цоколя, как показано на чертеже.

Черт. 8

Примечание Необходимо предусмотреть, чтобы патрон был закреплен на цоколе лампы с помощью пружины.

Приблизительные размеры испытательного патрона для цоколей В22/25×26
и В22d-3 (90°/135°)/25×26, мм



* Внутренний диаметр.

** Ширина зазора должна составлять $(2 \pm 1,5)$ мм, когда испытательный патрон закреплен на лампе.

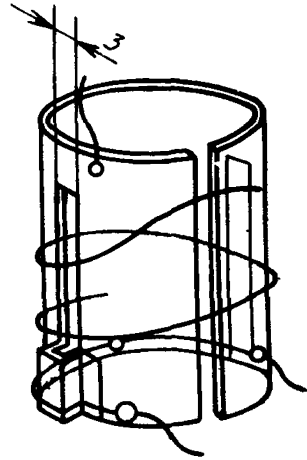
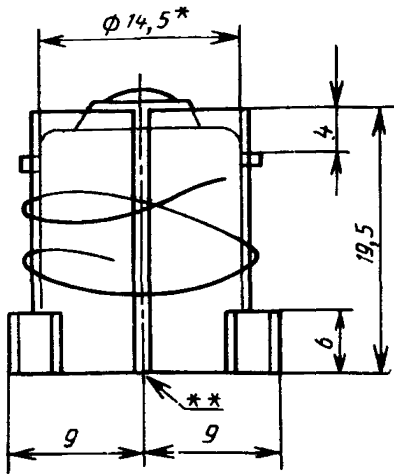
*** Пазы для штифтов должны попадать на одну из центральных осевых линий, показанных на черт. 2, поэтому соединение питающего провода необходимо слегка сместить с осевой линии в сторону горячего соединения термопреобразователя.

**** Испытательный патрон устанавливают на ранте цоколя, как показано на чертеже.

Черт. 9

Примечание. Необходимо предусмотреть, чтобы патрон был закреплен на цоколе лампы с помощью пружины.

Приблизительные размеры испытательного патрона для цоколя В15d
(без ранта), мм



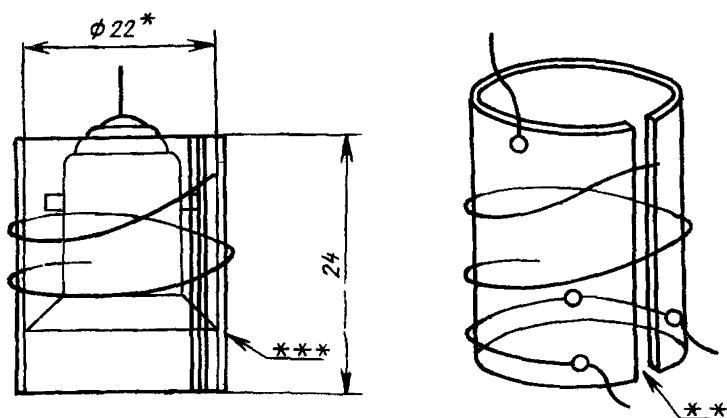
* Внутренний диаметр.

** Ширина зазора должна составлять $(2 \pm 1,5)$ мм, когда испытательный патрон закреплен на лампе.

Черт. 10

Примечание. Необходимо предусмотреть, чтобы патрон был закреплен на цоколе лампы с помощью пружины.

Приблизительные размеры испытательного патрона для цоколя
В15d/27×22, мм



* Внутренний диаметр.

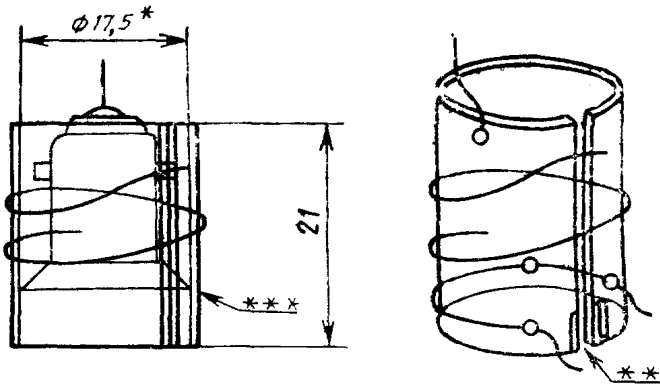
** Ширина зазора должна составлять $(2 \pm 1,5)$ мм, когда испытательный патрон закреплен на лампе.

*** Испытательный патрон устанавливают на ранте цоколя, как показано на чертеже.

Черт. 11

Примечание. Необходимо предусмотреть, чтобы патрон был закреплен на цоколе лампы с помощью пружины.

Приблизительные размеры испытательного патрона для цоколя В15d/24×17, мм



* Внутренний диаметр.

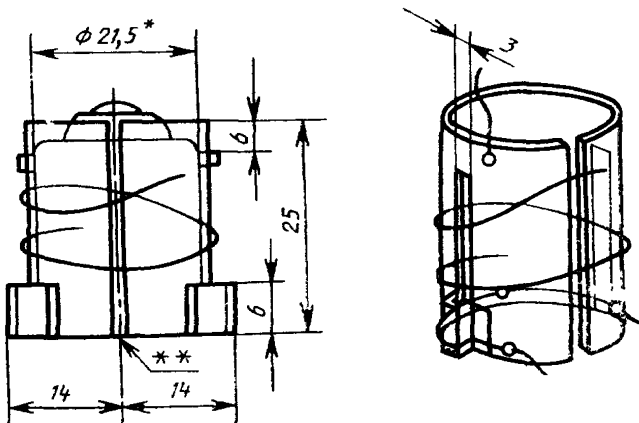
** Ширина зазора должна составлять $(2 \pm 1,5)$ мм, когда испытательный патрон закреплен на лампе.

*** Испытательный патрон устанавливают на ранте цоколя, как показано на чертеже

Черт 12

Примечание. Необходимо предусмотреть, чтобы патрон был закреплен на цоколе лампы с помощью пружины.

Приблизительные размеры испытательного патрона для цоколя В22d/22, мм



* Внутренний диаметр.

** Ширина зазора должна составлять $(2 \pm 1,5)$ мм, когда испытательный патрон закреплен на лампе.

Черт 13

Примечание. Необходимо предусмотреть, чтобы патрон был закреплен на цоколе лампы с помощью пружины.

ИНФОРМАЦИОННЫЕ ДАННЫЕ

1. РАЗРАБОТАН И ВНЕСЕН Техническим комитетом ТК 332 «Светотехнические изделия»
2. УТВЕРЖДЕН И ВВЕДЕН В ДЕЙСТВИЕ Постановлением Госстандарта России от 12.01.93 № 8
Настоящий стандарт подготовлен методом прямого применения международного стандарта МЭК 360—87 «Стандартный метод измерения превышения температуры на цоколе лампы» и полностью ему соответствует
3. Срок проверки — 1998 г., периодичность проверки — 5 лет
4. ВВЕДЕН ВПЕРВЫЕ

Редактор *Л. В. Афанасенко*
Технический редактор *В. Н. Прусакова*
Корректор *Т. А. Васильева*

Сдано в набор 09.02.93. Подп. в печ. 16.04.93. Усл. печ. л. 1,16. Усл. кр.-отт. 1,16.
Уч.-изд. л. 0,95. Тир. 307 экз. С 112.

Ордена «Знам Почета» Издательство стандартов, 107076, Москва, Колодезный пер., 14.
Калужская типография стандартов, ул. Московская, 256. Зая. 369