

**ГОСТ Р 50339.2-92  
(МЭК 269-2-1-87)**

**ГОСУДАРСТВЕННЫЙ СТАНДАРТ РОССИЙСКОЙ ФЕДЕРАЦИИ**

---

**НИЗКОВОЛЬТНЫЕ ПЛАВКИЕ ПРЕДОХРАНИТЕЛИ**

**Ч А С Т Ь 2-1**

**ДОПОЛНИТЕЛЬНЫЕ ТРЕБОВАНИЯ К ПЛАВКИМ  
ПРЕДОХРАНИТЕЛЯМ ПРОМЫШЛЕННОГО НАЗНАЧЕНИЯ  
Р А З Д Е Л Ы I-III**

**Издание официальное**

**60 р. 60 к. ВЗ 5-92/580**

**ГОССТАНДАРТ РОССИИ**

**М о с к в а**

## НИЗКОВОЛЬТНЫЕ ПЛАВКИЕ ПРЕДОХРАНИТЕЛИ

Часть 2-1. Дополнительные требования к плавким  
предохранителям промышленного назначения.

Разделы I - III

ГОСТ Р  
50339.2-92  
(МЭК 269-2-1-87)Low-voltage fuses. Part 2-1. Supplementary requirements  
for fuses for industrial application. Sections I to III

ОКП 34 2010

Дата введения 01.01.94

Настоящий стандарт распространяется на плавкие предохранители, эксплуатируемые уполномоченным на то персоналом (далее - плавкие предохранители), и устанавливает нормы, правила и методы испытаний, которые дополняют или исключают соответствующие разделы и (или) пункты ГОСТ Р 50339.0.

Нумерация пунктов и таблиц данного стандарта аналогична нумерации по ГОСТ Р 50339.0, дополнительные таблицы обозначены заглавными латинскими буквами.

Дополнительные требования, отражающие потребности народного хозяйства, выделены курсивом.

## 1. ОБЩИЕ ПОЛОЖЕНИЯ

Плавкие предохранители промышленного назначения должны полностью соответствовать требованиям настоящего стандарта, а также требованиям ГОСТ Р 50339.0 и ГОСТ Р 50339.1.

Настоящий стандарт содержит разделы, рассматривающие специфические примеры стандартизованных плавких предохранителей, различающиеся по степени их безопасности.

Издание официальное

© Издательство стандартов, 1993

Настоящий стандарт не может быть полностью или частично воспроизведен, тиражирован и распространен без разрешения Госстандарта России

## РАЗДЕЛ I. ПЛАВКИЕ ВСТАВКИ ПРЕДОХРАНИТЕЛЕЙ С НОЖЕВЫМИ КОНТАКТАМИ

### 1.1. Область распространения

Нижеприведенные дополнительные требования распространяются на плавкие вставки предохранителей с ножевыми контактами, заменяемые с помощью приспособлений, размеры которых приведены на черт. 1(1) и 2(1). Такие предохранители рассчитаны на номинальные токи до 1250 А включ. и номинальное переменное напряжение до 660 В и постоянное напряжение до 440 В включ.

### 5.2. Номинальное напряжение

Стандартные значения переменного напряжения — 500 или 660 В, постоянного напряжения — 440 В.

#### 5.3.1. Номинальный ток плавкой вставки

Наибольшее значение номинального тока для каждого типоразмера плавких предохранителей указано на черт. 1(1), конкретные значения номинального тока типоразмера зависят от категории применения и номинальных напряжений.

#### 5.3.2. Номинальный ток держателя

Номинальный ток для различных габаритов оснований предохранителей указан на черт. 2(1).

5.5. Номинальные значения потери мощности в плавкой вставке и номинальная рассеиваемая мощность держателя

Максимальные допустимые значения номинальных потерь мощности для различных габаритов плавких вставок приведены на черт. 1(1).

Эти значения приведены для максимальных номинальных токов плавких вставок. Значения номинальной рассеиваемой мощности держателей предохранителей приведены на черт. 2(1).

### 5.6. Границы времятоковых характеристик

5.6.1. Времятоковые характеристики, временные токовые зоны и кривые перегрузки

Фактические значения времен преддуговых и отключения не должны отклоняться от указанных изготовителем на времятоковых характеристиках за пределы значений времен, определяемых по этой характеристике при отключении соответствующего тока на  $\pm 10\%$ . Значения преддугового и полного времени для плавких вставок gG, измеренные при испытательном напряжении по п. 8.7.4, должны соответствовать зонам, приведенным на черт. 4(1) с учетом производственных отклонений.

#### 5.6.2. Условные время и токи

Условные время и ток в дополнение к приведенным в ГОСТ Р 50339.0 указаны в табл. 2.

Условные время и ток для плавких вставок gG  
с номинальным током менее 16А

Номинальный ток, А	Условное время, ч	Условный ток	
		$I_{nf}$	$I_f$
До 4 включ.	1	$1,5 I_n$	$2,1 I_n$
Св. 4 до 16 включ.	1	$1,5 I_n$	$1,9 I_n$

### 5.6.3. Р а з б р о с ы

В дополнение к разбросам по ГОСТ Р 50339.0 в табл. 3 приведены разбросы для плавких вставок gG с номинальным током менее 16 А.

Т а б л и ц а 3

Разбросы преддугового времени и времени отключения для плавких вставок gG с  
номинальным током менее 16 А  
Ток в А

$I_n$	$I_{min}(10с)$	$I_{min}(0,1с)$	$I_{max}(5с)$	$I_{max}(0,1с)$
2	3,7	6,0	9,2	23,0
4	7,8	14,0	18,5	47,0
6	11,0	26,0	28	72,0
8	16,0	41,6	35,2	92,0
10	22,0	58,0	46,0	110,0
12	24,0	69,0	55,2	140,4

## 6. МАРКИРОВКА

Плавкие вставки и держатели предохранителей, которые соответствуют требованиям и испытываются согласно разд. I настоящего стандарта, должны быть промаркированы по ГОСТ Р 50339.0.

### 6.1. Маркировка держателей

Маркировка номинального тока и номинального напряжения держателя должна быть видимой спереди, когда плавкая вставка отсутствует.

### 6.2. Маркировка плавких вставок

Маркировка номинального тока и номинального напряжения должна быть видимой спереди. Плавкие вставки с номинальным

напряжением 660 В должны быть четко выделены, например, полоской, проходящей через среднюю часть маркировки. В этом случае надпись 660 В должна быть выделена яркими знаками на этой полоске.

### 7.1. Механическая часть

Габаритные и установочные размеры плавких вставок и оснований приведены на черт. 1(1) и 2(1).

#### 7.1.2. Соединения, в том числе выводы

Диапазон поперечных сечений, проводников присоединяемых к выводам предохранителей в виде шин и проводников с кабельными наконечниками, определяется нижеследующими диапазонами номинальных токов плавких вставок каждого габарита.

Выводы, предназначенные для присоединения неподготовленных проводников из меди, должны быть способны присоединять проводники сечений, указанных в табл. D.

Крутящие моменты для завинчивания крепежных деталей при креплении проводов с кабельными наконечниками приведены в табл. F.

Таблица D

Сечения проводников

Обозначение габарита	Номинальный ток плавких вставок, А	Сечение, мм <sup>2</sup>	
00	6—160	10—70	25—95*
0	6—160	10—70	25—95*
1	80—250	70—120	70—150*
2	125—400	95—240	2×185* или 3×120*

\* Значения приведены для алюминиевых проводников.

При необходимости присоединения к выводам проводов, сечение которых выходит за указанные пределы, следует применять выводы специальной конструкции. Если выводы допускают присоединение алюминиевых или медных и алюминиевых проводников, то они должны иметь соответствующую маркировку.

#### 7.1.3. Контакты плавкого предохранителя

Поверхности контактов плавких вставок и оснований плавких предохранителей должны быть посеребрены, в противном случае необходимо проверить, что контакты не истираются при нормальной работе.

#### 7.1.7. Конструкция плавких вставок

С. 5 ГОСТ Р 50339.2-92

Ножевые контакты должны быть выполнены из твердого материала.

За исключением мест крепления съемной ручки концевые пластины плавкой вставки не должны выступать за периметр изоляционного корпуса. В необходимых случаях следует изолировать эти места крепления ручки от токоведущих частей плавкого предохранителя.

Плавкие вставки должны быть снабжены указателем срабатывания.

7.7. Характеристики  $I^2t$

Для плавких вставок, на которые распространяется данный раздел, наибольшие значения преддуговых  $I^2t$  приведены в ГОСТ Р 50339.0 применительно к значениям  $I^2t$  отключения.

Для номинальных токов менее 16 А значения  $I^2t$  приведены в табл. 6.

Таблица 6

Значения  $I^2t$  преддуговых и отключения при 0,01 с для плавких вставок gG

$I_n, A$	$I^2t, A^2 \cdot c$	
	преддуговой	отключения
2	1,00	23,00
4	6,25	90,25
6	24,00	225,00
8	49,00	420,00
10	100,00	576,00
12	420,00	1150,00

7.8. Селективность плавких вставок gG при сверхтоках

Последовательно соединенные плавкие вставки с соотношением номинальных токов 1 : 1,6 при номинальных токах 16 А и выше должны срабатывать селективно до уровня, указанного в п. 8.7.4.

При селективности с автоматическими выключателями необходимо соблюдать значения  $I^2t$ , указанные в табл. Е.

Таблица Е

Наименьшие значения преддуговых  $I^2t$  для селективности в зависимости от ожидаемых токов

$I_n, A$	$I^2t, A^2 \cdot c$	Ожидаемый ток, А
16	250	500
20	450	670
25	810	900

$I_n, A$	$I^2 t, A^2 \cdot c$	Ожидаемый ток, A
32	1400	1180
40	2500	1580
50	4000	2000
63	6300	2510
80	10000	3160
100	16000	4000
125	24000	4900
160	42000	6520
200	78000	8830

### 7.9. Защита от электрического удара

Защита от электрического удара может быть усилена посредством пергородок и изоляции контактов плавкого предохранителя.

### 8.1.6. Испытания держателей

Дополнительно к испытаниям, приведенным в ГОСТ Р 50339.0, держатели должны подвергаться испытаниям по табл. 8.

Таблица 8

Перечень испытаний держателей  
и количество испытываемых держателей

Номер пункта и наименование испытания	Количество держателей				
	1	1	1	1	1
8.5.5.1. Проверка выдерживаемого основанием пикового тока				x	x
8.9. Проверка теплостойкости			x		
8.11.1.2. Механическая прочность оснований	x	x	x	x	
8.11.2.4. Устойчивость к износу изоляционных частей плавких вставок и оснований	x	x			

### 8.3 Проверка превышения температуры и потерь мощности

#### 8.3.1. Установка плавких предохранителей

Крутящие моменты, прилагаемые для завинчивания винтов и гаек выводов, указаны в табл. F.

Крутящий момент, прилагаемый к винтам выводов

$I_H$ , А	Обозначение габарита	Размер резьбы	Крутящий момент, Н · м
160	00	M8	10
160	0	M8	10
250	1	M10	32
400	2	M10	32
630	3	M10/M12	32/56
1000	4	M12	56
1250	4а	2xM12/M16	56

8.3.4.1. *Превышение температуры держателя*

Размеры эталонной плавкой вставки приведены на черт. 5(1).

Точка, в которой измеряют превышение температуры, на черт. 6(1) обозначена буквой Е.

8.3.4.2. *Потери мощности плавких вставок*

Точки, между которыми измеряют потери мощности плавкой вставки, отмечены буквой S на черт. 6(1).

8.5.5.1. *Проверка пикового тока, выдерживаемого основанием*

Проверку не проводят, если пиковый ток уже проверялся во время испытаний на отключающую способность плавких вставок с наибольшим номинальным током для данного габарита.

8.5.5.1.1. *Установка плавкого предохранителя*

Испытание должно проводиться однофазным током. Порядок испытаний определен п. 8.5.1. ГОСТ Р 50339.0

Ток должен быть ограничен плавкой вставкой с наибольшим номинальным током данного габарита. Пиковые значения пропускаемого испытательного тока должны находиться в пределах, указанных в табл. G

Т а б л и ц а G

Обозначение габарита	Испытательный ток, кА
00	22 — 24
0	22 — 24
1	34 — 37
2	44 — 48
3	65 — 70



Наибольшие из указанных значений могут быть увеличены, если при этом удовлетворяются требования п. 8.5.5.1.3.

Если указанные значения пропускаемого тока не достигаются при максимальном номинальном токе, соответствующим данному габариту, следует использовать последовательно присоединенный плавкий предохранитель с более высоким номинальным током, а испытуемый образец должен быть заменен эталонной плавкой вставкой. Ее размеры приведены на черт. 5(1).

#### 8.5.5.1.2. Методика испытания

Испытание проводят на двух основаниях. При испытании первого основания следует вручную три раза вставить и вынуть из его контактов испытательный нож из закаленной стали по рис. 7(1). Это испытание должно удостоверить, что при этом контактные пружины не теряют упругости. Контакт следует размыкать трижды. Это испытание можно не проводить, если механический упор ограничивает зазор между контактами шириной менее 7 мм, так что испытательный нож невозможно вставить вручную. Второе основание испытывают по п. 8.11.1.1. Значение  $F_{\max}$  должно соответствовать табл. 7. После этих предварительных испытаний следует проверить значение допустимого пикового тока.

#### 8.5.5.1.3. Требуемые результаты

Плавкая вставка не должна выталкиваться из контактов основания. Не должно быть ни дуги, ни сваривания контактов, ни других повреждений, мешающих дальнейшей эксплуатации основания. Следы тока на контактах допустимы.

#### 8.7.4. Проверка селективности при сверхтоках

Селективность при сверхтоках для плавких предохранителей с номинальными токами до 12 А и с соотношением номинальных токов  $I : 1,6$  для плавких предохранителей на номинальные токи св. 12 А проверяют посредством вычисления значений  $I^2t$  на основании результатов испытаний.

Предохранители монтируют как для испытаний на отключающую способность в соответствии с п. 8.5 и табл. 12 ГОСТ Р 50339.0 в части испытательной цепи и допуска по току.

Испытывают четыре предохранителя: два при действующем значении ожидаемого тока  $I$ , соответствующего максимальным значениям  $I^2t$  отключения, два — при токе, соответствующем минимальному значению преддугового  $I^2t$ .

Испытательное напряжение должно быть равно  $1,1 U_n/\sqrt{3}$

Расчетные значения  $I^2t$  должны быть в пределах, указанных в табл. Н.

### 8.9. Проверка теплостойкости

Этим испытаниям подвергают плавкие вставки и основания.

#### 8.9.1. Основание предохранителя

Испытательные токи и пределы  $I^2t$   
при испытаниях на селективность

$I_n, A$	Наименьшее преддуговое $I^2t$		Наибольшее $I^2t$ отключения		Отношение селективности
	Ожидаемый ток $I$ , кА	$I^2t$ , $A^2 \cdot c$	Ожидаемый ток $I$ , кА	$I^2t$ , $A^2 \cdot c$	
2	0,013	0,67	0,064	16,4	Может быть рассчитано
4	0,035	4,9	0,130	67,6	
6	0,064	16,40	0,220	193,6	
8	0,100	40,00	0,310	390,0	
10	0,130	67,60	0,400	640,0	
12	0,180	130,00	0,450	820,0	
16	0,270	291,00	0,550	1210,0	1 : 1,6
20	0,400	640,00	0,790	2500,0	
25	0,500	1210,00	1,000	4000,0	
32	0,790	2500,00	1,200	5750,0	
40	1,000	4000,00	1,500	9000,0	
50	1,200	5750,00	1,850	13700,0	
63	1,500	9000,00	2,300	21200,0	
80	1,850	13700,00	3,000	36000,0	
100	2,300	21200,00	4,000	64000,0	
125	3,000	36000,00	5,100	104000,0	
160	4,000	64000,00	6,800	185000,0	
200	5,100	104000,00	8,700	302000,0	
250	6,800	185000,00	11,800	557000,0	
315	8,700	302000,00	15,000	900000,0	
400	11,800	557000,00	20,000	1600000,0	
500	15,000	900000,00	26,000	2700000,0	
630	20,000	1600000,00	37,000	5470000,0	
800	26,000	2700000,00	50,000	10000000,0	
1000	37,000	5470000,00	66,000	17400000,0	
1250	50,000	10000000,00	90,000	33100000,0	

Нижеприведенные испытания следует проводить, если со всей определенностью нельзя утверждать, что детали не испытывают отрицательного воздействия температур и электродинамических сил выталкивания.

#### 8.9.1.1. Монтаж при испытаниях

Эталонную плавкую вставку, соответствующую черт. 5(1), смонтированную на основании, устанавливают для измерения, как

показано для примера на черт. 8 (I). Способ монтажа и крепления образца (например, стопорным штифтом) не должен серьезно влиять на рассеивание тепла.

Сечения проводников определяются значением номинального тока по ГОСТ Р 50339.0, а внешние соединения камеры тепла должны иметь длину не менее 1 м. Испытательную установку размещают в камере тепла в нагреваемом пространстве вместимостью не менее 50 л; отверстия для прохождения соединений тщательно уплотняют. Нагрев должен обеспечить во время всего цикла нижеприведенных испытаний поддержание температуры в диапазоне  $80 \pm 5^{\circ}\text{C}$  при наличии и отсутствии испытательного тока; температуру измеряют по горизонтали на расстоянии 150 мм от центра плавкой вставки.

#### 8.9.1.2. Методика испытания

Температуру в камере нагрева повышают до  $80 \pm 5^{\circ}\text{C}$  и поддерживают на этом уровне в течение 2 ч. В предохранитель подают на протяжении 2 ч ток, равный 160 % номинального, с допустимым отклонением  $\pm 2\%$ . Испытание может выполняться при пониженном напряжении.

Через 3 мин после отключения этого тока к плавкой вставке без толчков прилагают тянущее усилие  $F_{\text{max}}$  (см. табл. J) в течение 15 с.

#### 8.9.1.3. Требуемые результаты

После этого испытания контакты основания не должны смещаться настолько, чтобы воспрепятствовать дальнейшему использованию основания. После извлечения плавкой вставки следует проверить размеры по черт. 2 (I). Изоляционная монтажная часть основания не должна быть разбита или растрескана.

8.9.2. Плавкие вставки с креплениями из изоляционного материала или металла, заделанного в изоляционный материал.

#### 8.9.2.1. Испытательное устройство

В основании монтируют плавкую вставку с номинальным током, наибольшим для данного габарита, фиксируют в нем и, кроме того, подвешивают к измерительному прибору, как показано на черт. 5 (I).

#### 8.9.2.2. Методика испытания

Температуру в камере нагрева повышают до  $80 \pm 5^{\circ}\text{C}$  и поддерживают в течение 2 ч. Затем через плавкую вставку пропускают ток, соответствующий 150 % номинального, до ее расплавления, но не более условного времени. Напряжение может быть понижено. Через 3 мин после расплавления плавкой вставки или истечения условного времени к креплениям без толчков прилагают тянущее усилие  $F_{\text{max}}$  (см. табл. J) в течение 15 с.

#### 8.9.2.3. Требуемые результаты

Крепления должны оставаться полностью работоспособными.

В частности, длина шейки  $2,5 \pm 0,5$  мм не должна быть превышена более чем на 2 мм в соответствии с размерами  $d$  на черт. 1 (I).

Это относится также к максимальным значениям размера  $c_1$

**8.11. Механические и прочие испытания**

**8.11.1.2. Механическая прочность основания**

Механическую прочность оснований и их частей проверяют в ходе испытаний, описанных ниже.

Испытанию для проверки контактных усилий подвергают три новых основания в состоянии поставки. Плавкую вставку, выполненную из закаленной стали с полированными и хромированными поверхностями, трижды вставляют в основание. Размеры ножевых контактов плавкой вставки соответствуют указанным на черт. 1 (I).

Вытяжное усилие  $F$ , замеренное в процессе вытягивания плавкой вставки с помощью соответствующего испытательного устройства (см. черт. 8 (I)), не должно выходить за пределы, указанные в табл. J.

Т а б л и ц а J

Усилие, необходимое для вытягивания плавкой вставки из контактов основания

Габарит	Вытяжное усилие $F$ , Н	
	минимальное	максимальное
00	60	250
0	80	300
1	110	350
2	150	400
3	210	400

Для проверки плотности посадки контактов основания в выводах стальные винты затягивают трижды с применением крутящего момента, в 1,2 раза превышающего указанный в табл. F. Если используют плоские соединения с гайкой, необходимо принять надлежащие меры, предотвращающие ее прокручивание.

После этого испытания контакты основания не должны сместиться настолько, чтобы помешать дальнейшему использованию основания.

Изоляционная монтажная часть основания не должна быть разбита или растрескана.

**8.11.1.8. Проверка противоударной стойкости креплений, выполненных из изоляционного материала или металла, заделанного в изоляционный материал**

**8.11.1.8.1. Испытательное устройство**

Устройство для проверки противоударной стойкости приведено на черт. 9 (I). Масса молотка равна 300 г, высота падения от ударника до крепления — 300 мм.

#### 8.11.1.8.2. Методика испытания

Одну плавкую вставку выдерживают 168 ч при температуре  $(150+5)$  °С, другую - 72 ч при минус 15 °С. Нагревавшаяся плавкая вставка перед динамическим нагружением должна охладиться до температуры окружающей среды. Для охлаждавшейся плавкой вставки интервал между извлечением из камеры охлаждения и динамическим нагружением ее не должен превышать 1 мин.

Образцы помещают в испытательное устройство по черт. 9 (I) с таким расчетом, чтобы направление удара было параллельно продольной оси плавкой вставки. Каждое крепление испытывает удар только один раз в середине шейки. Следует гарантировать нанесение удара каждый раз только по верхнему креплению.

#### 8.11.1.8.3. Требуемые результаты

После испытания крепления не должны иметь повреждений, способных помешать их дальнейшему использованию. Деформация крепления в результате удара не должна превышать 3 мм, не должно быть препятствий посадке ручки с размерами по черт. 3 (I).

8.11.2.4. Целостность изоляционных частей плавкой вставки и основания

#### 8.11.2.4.1. Методика испытания

Испытуемые три плавкие вставки и три основания подвергают воздействию:

— в течение 168 ч температуры  $(150+5)$  °С при наличии изоляционных элементов, предназначенных служить опорой для частей, находящихся под напряжением, и температуры  $(100 \pm 5)$  °С — для крышек;

— в течение более 1 ч — температуры  $(150 \pm 5)$  °С для заливочных масс и проверки стойкости маркировки.

После охлаждения до температуры окружающей среды испытывают:

плавкие вставки — на отключающую способность при токах  $I_1$  и  $I_2$  по ГОСТ Р 50339.0, основания — на механическую прочность по п. 8.11.1.2.

#### 8.11.2.4.2. Требуемые результаты

Положение контактов основания, предназначенных для установки плавких вставок, не должно изменяться так, чтобы это повлияло на правильность срабатывания плавкого предохранителя. Изоляционный корпус, на котором закрепляют выводы, не должен ломаться или

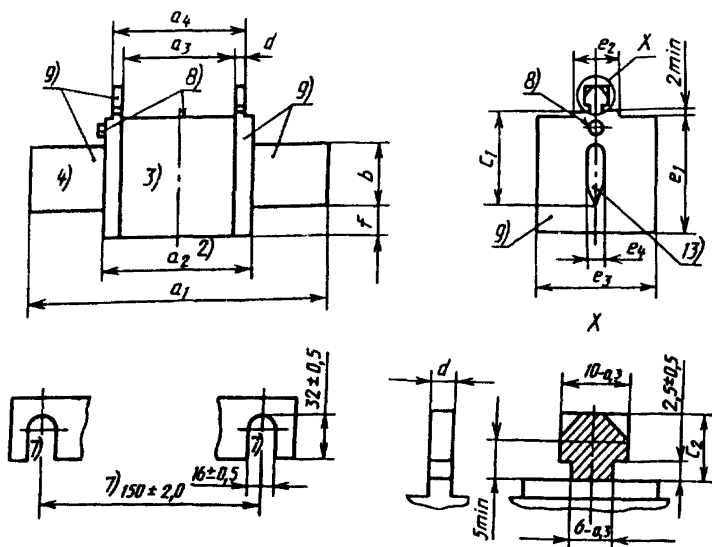
С. 13 ГОСТ Р 50339.2-92

растрескиваться. Не должна уменьшаться механическая прочность цементированных стыков. Заливочная масса не должна смещаться настолько, чтобы обнажались части, находящиеся под напряжением. Плавкие вставки должны правильно сработать. Маркировка должна быть стойкой и легко читаться.

Чертежи определяют конструкцию плавких вставок только с учетом примечаний и показанных размеров.

Максимально допустимые потери мощности

Га- ба- рит	gG				aM			
	500 В		660 В		500 В		660 В	
	$I_n, A$	$P_n, Вт$	$I_n, A$	$P_n, Вт$	$I_n, A$	$P_n, Вт$	$I_n, A$	$P_n, Вт$
00	100/160	7,5/12	100	12	100	7,5	160	12
0	160	16	100	25	160	16	160	25
1	250	23	200	32	250	23	250	32
2	400	34	315	45	400	34	400	45
3	630	48	500	60	630	48	630	60
4	1000	90	800	90	1000	90	1000	90
4а	1250	110	1000	110	1250	110	1250	110



Размеры только для габарита 4.

Черт. 1 (I)

Размеры в мм

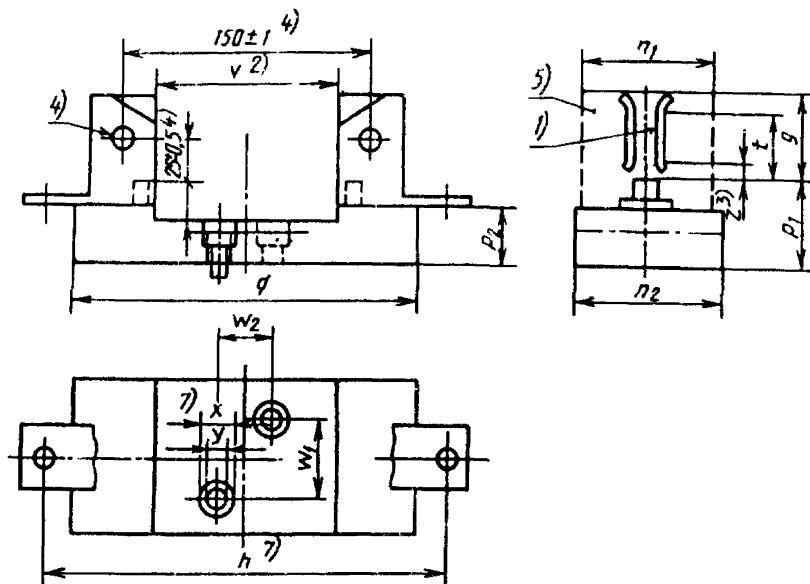
Габарит	$a_1$ <sup>1)</sup>	$a_2$ <sup>2)</sup>	$a_3$ <sup>1)</sup>	$a_4$ <sup>1)</sup>	$b_{\min}$ <sup>12)</sup>	$c_1$ $\pm 0,8$	$c_2$	$d$ <sup>5)</sup>	$e_1$ <sup>6)</sup> $e_{1\max}$	$e_2$ <sup>6)</sup> $e_{2\max}$	$e_3$	$e_4$ $\pm 0,2$	$f_{\max}$
00	$78,5 \pm 1,5$	54-6	$45 \pm 1,5$	$49 \pm 1,5$	15	36	$10_{-1}$	$2_{-0,5}^{+1,0}$	48	30	$20 \pm 5$	6	15
0	$125 \pm 2,5$	68-8	$62_{-1,5}^{+3}$	$68_{-3}^{+1,5}$	15	35	$11_{-2}$	$2_{-0,5}^{+1,5}$	48	40	$20 \pm 5$	6	15
1	$135 \pm 2,5$	75-10	$62 \pm 2,5$	$68 \pm 2,5$	20	40	$11_{-2}$	$2,5_{-0,5}^{+1,5}$	53	52	$20_{-2}^{+5}$	6	15
2	$150 \pm 2,5$	75-10	$62 \pm 2,5$	$68 \pm 2,5$	25	48	$11_{-2}$	$2,5_{-0,5}^{+1,5}$	61	60	$20_{-2}^{+5}$	6	15
3	$150 \pm 2,5$	75-10	$62 \pm 2,5$	$68 \pm 2,5$	32	60	$11_{-2}$	$2,5_{-0,5}^{+1,5}$	76	75	$20_{-2}^{+5}$	6	18
4 (7)	$200 \pm 3$	90 не более	$62 \pm 2,5$	$68 \pm 2,5$	49	87	$11_{-2}$	$2,5_{-0,5}^{+1,5}$	110	105	$20_{-2}^{+5}$	8	25
4а	$200 \pm 3$	100 не более	$84 \pm 3$	$90 \pm 3$	49	$85 \pm 2$	$11_{-2}$	$2,5_{-0,5}^{+1,5}$	110	102	$30 \pm 10$	6	30

Черт. 1 (I). Плавкие вставки с ножевыми контактами

С. 15 ГОСТ Р 50339.2-92

Примечания:

- 1). Центры размеров  $a_1$ ,  $a_3$  и  $a_4$  не должны отклоняться от центра  $a_2$  более чем на 1,5 мм.
- 2). Размер  $a_2$  следует соблюдать во всей зоне  $b_{\min}/2$ , измеряемой от нижней кромки ножа, по ширине не менее 4 мм по обе стороны лезвия. За пределами этой зоны размер  $a_2$  может быть меньше указанного.
- 3). Изоляционный материал.
- 4). Поверхности контакта могут быть плоскими или ребристыми.
- 5). Место крепления ручки для смены плавкой вставки (деталь X).
- 6). Наибольшие размеры оболочки плавкой вставки. В этих пределах плавкая вставка может иметь любую форму: квадратную, прямоугольную, круглую, овальную, многоугольную и т.п.
- 7). Эти прорези обязательны для плавких вставок габарита 4.
- 8). Индикатор плавления. Его положение — по усмотрению изготовителя.
- 9). Части, находящиеся под напряжением; крепления можно изолировать.
- 10). За исключением места крепления ручки для замены плавкой вставки (детали X) концевые элементы не должны выступать над поверхностью изоляционного корпуса.
- 11). Использовать только с поворотным устройством, снабженным блокировкой.
- 12). В случае частичного перекрытия номинальных токов в габаритах 0, 1, 2 и 3 допускается размер, принятый для меньшего габарита.
- 13). Кромка ножевого контакта может быть округлой или любой другой подходящей формы.



Черт. 2 (П). Основание для плавких вставок с ножевыми контактами



Размеры в мм

Габа- рит	$h$ <sup>7)</sup> $\pm 1,5$	$n_1$	$n_2$	$p_1$	$p_2$ $\pm 1,5$	$r$ min	$s$ max	$t$ min	$\nu$	$w_1$ <sup>7)</sup> $\pm 0,7$	$w_2$ <sup>7)</sup> $\pm 0,7$	$x$ min <sup>7)</sup>	$y$ <sup>7)</sup> $\pm 0,5$	$z$ max
00	100	30	38	40	—	17	21	15	56,5 $\pm$ 1,5	0	25	14	7,5	3
0	150	40	48	48	—	17	25	15	74 $\pm$ 3	0	25	14	7,5	3
1	175	52	60	55	35	17	38	21	80 $\pm$ 3	30	25	20	10,5	5
2	200	60	68	60	35	17	46	27	80 $\pm$ 3	30	25	20	10,5	5
3	210	75	83	68	35	20	58	33	80 $\pm$ 3	30	25	20	10,5	5
4(7)	—	—	—	—	—	27	84	50	97	—	—	—	—	5
4a	270	102	115	—	40	32	84	50	110 $\pm$ 15	45	45	36	14	6

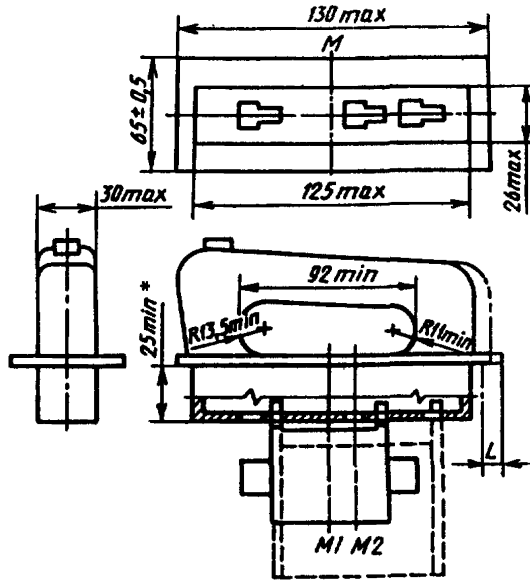
## С. 17 ГОСТ Р 50339.2-92

Чертежи определяют конструкцию плавких вставок только с учетом примечаний и указанных размеров

Габарит	Номинальный ток, А	Номинальная рассеиваемая мощность, Вт
00	160	12
0	160	25
1	250	32
2	400	45
3	630	60
4	1000	90
4а	1250	110

### Примечания

- 1) Эту зону считают находящейся под напряжением
- 2) Максимальное значение размера  $v$  должно определять точку контакта. Оно должно соблюдаться в одной точке контакта в пределах зоны  $b_{\text{шип}}/2$ , отмеряемой от нижней кромки ножевого контакта плавкой вставки. На верхней кромке ножевого контакта значение  $v$  может не соблюдаться.
- 3) Высота контактной поверхности. Должна быть также возможна установка плавких вставок с ножевыми контактами по черт 1 (I), даже если поверхность контакта не гладкая, а рифленая или расчлененная.
- 4) Размеры для габарита 4. Для него обязательны крепежные болты при наличии резьбы M12.
- 5) Упругая контактная поверхность, за исключением габарита 4. Контактное усилие создается вспомогательными средствами.
- 6) Только с поворотным устройством, снабженным блокировкой.
- 7) Эти значения обязательны в том случае, если требуется взаимозаменяемость оснований.
- 8) При изготовлении многополюсных оснований или узлов из однополюсных оснований необходимо по соображениям техники безопасности предусмотреть изоляционные барьеры (например, перегородки) с учетом максимального предписанного размера  $u_1$ .



\* В некоторых странах требуется не менее 100 мм.

Черт. 3 (I). Съемная ручка для смены плавкой вставки

Чертеж определяет конструкцию ручки только с учетом примечаний и указанных размеров.

Габарит	L, мм	Расстояние, мм	
		M — M1	M — M2
00	14	0 ± 3	—
0...3	16	—	11 ± 3

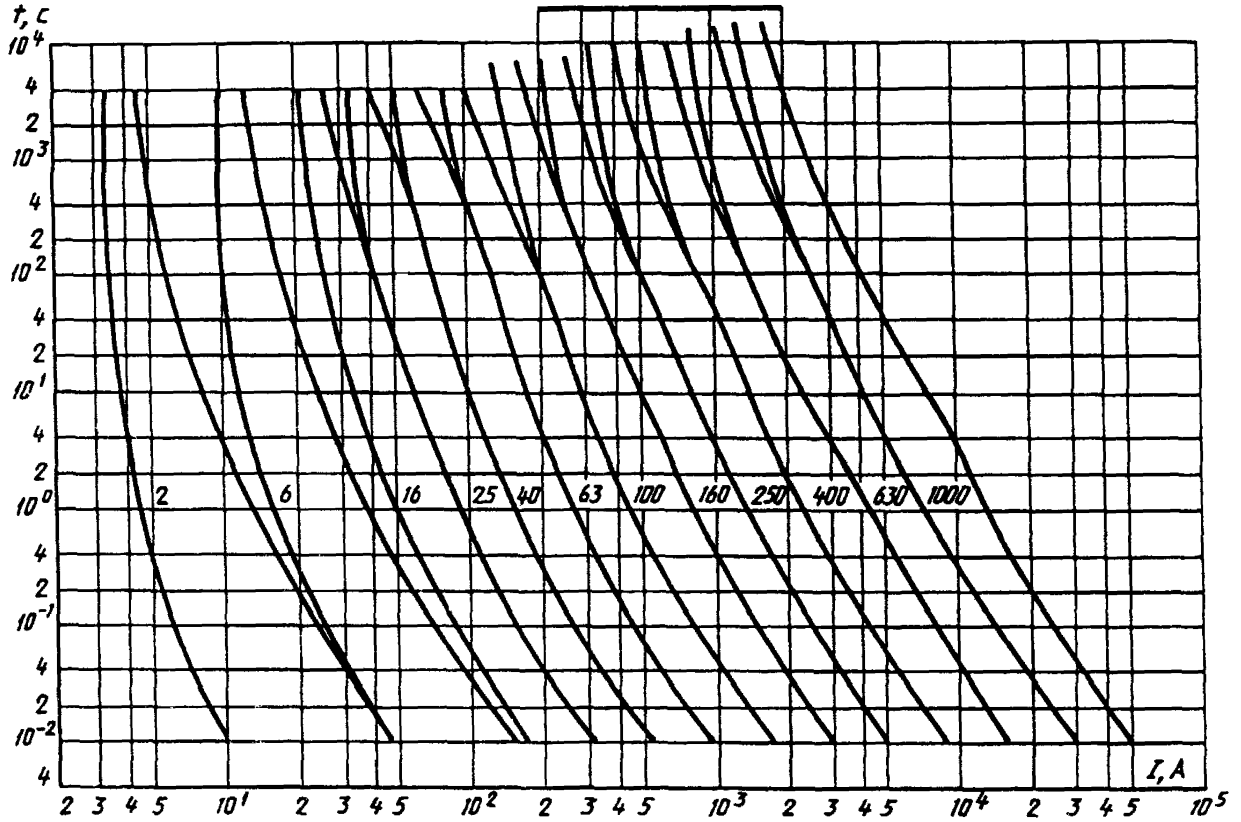
Центр установленной и закрепленной плавкой вставки:

M1 для габарита 00;

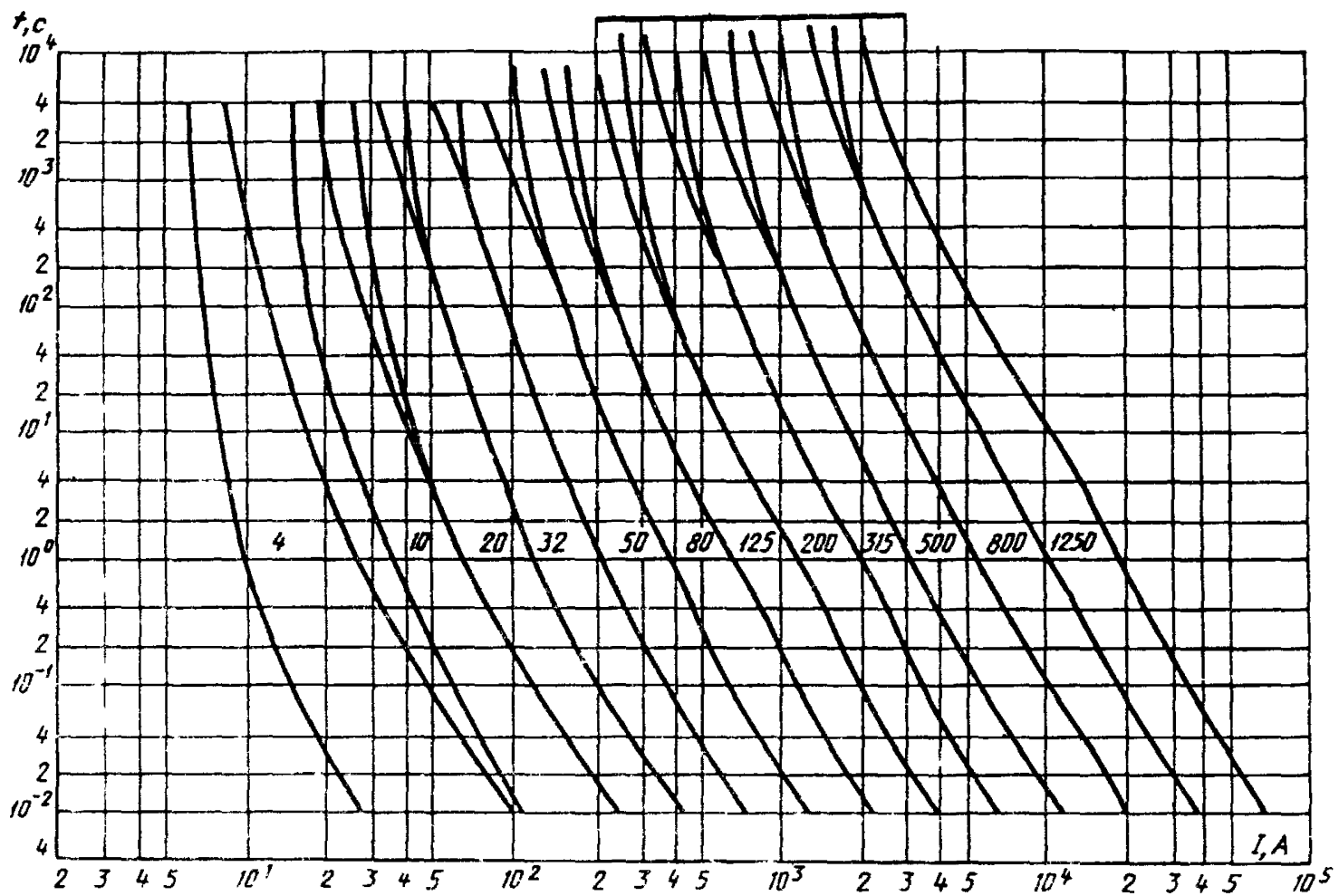
M2 для габаритов 0-3;

M — центр связи;

L — допустимый ход при установке и извлечении плавкой вставки.

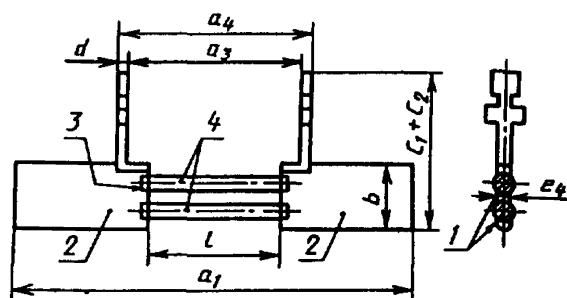


Черт. 4(1). Зона времятоковых характеристик плавких вставок gG



Черт 4 (Г) Продолжение

С. 21 ГОСТ Р 50339.2-92



Черт. 5 (I). Эталонная плавкая вставка согласно пп. 8.3.4.1, 8.5.5.1, 8.9.1 и 8.10  
ГОСТ Р 50339.0

Размеры по черт. 1 (I)

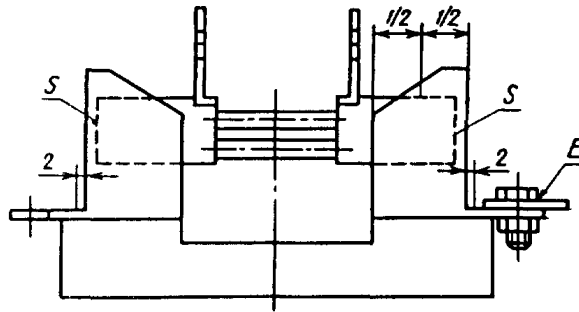
1 — пайка; 2 — латунь, покрытая серебром; 3 — шины,  
4 — материал шины CuMn12Ni

Габарит	$b$ , мм	$P^*$ , Вт	$R^{**}$ , мОм	Шины	
				Число	Диаметр, мм
00	$30,5 \begin{smallmatrix} 0 \\ -3 \end{smallmatrix}$	12	0,47	1	1
0	$46 \begin{smallmatrix} 0 \\ -4 \end{smallmatrix}$	25	0,97	1	6
1	$46 \begin{smallmatrix} 0 \\ -4 \end{smallmatrix}$	32	0,51	1	8
2	$46 \begin{smallmatrix} 0 \\ -4 \end{smallmatrix}$	45	0,281	2	8
3	$46 \begin{smallmatrix} 0 \\ -4 \end{smallmatrix}$	60	0,151	3	9
4	$54 \begin{smallmatrix} 0 \\ -6 \end{smallmatrix}$	90	0,09	3	12
4а	$54 \begin{smallmatrix} 0 \\ -6 \end{smallmatrix}$	110	0,07	4	12

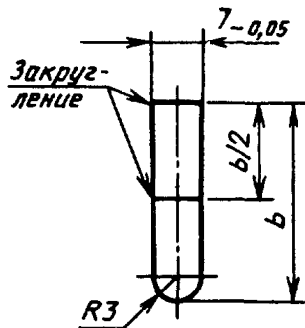
\* При наибольшем номинальном токе для данного габарита.

\*\* Замеренное на креплениях с допуском  $\pm 2\%$ .

Черт 6 (I) Точки замеров по пп 8 3 4, 8 3 4 1 и  
8 3 4 2 ГОСТ Р 50339 0

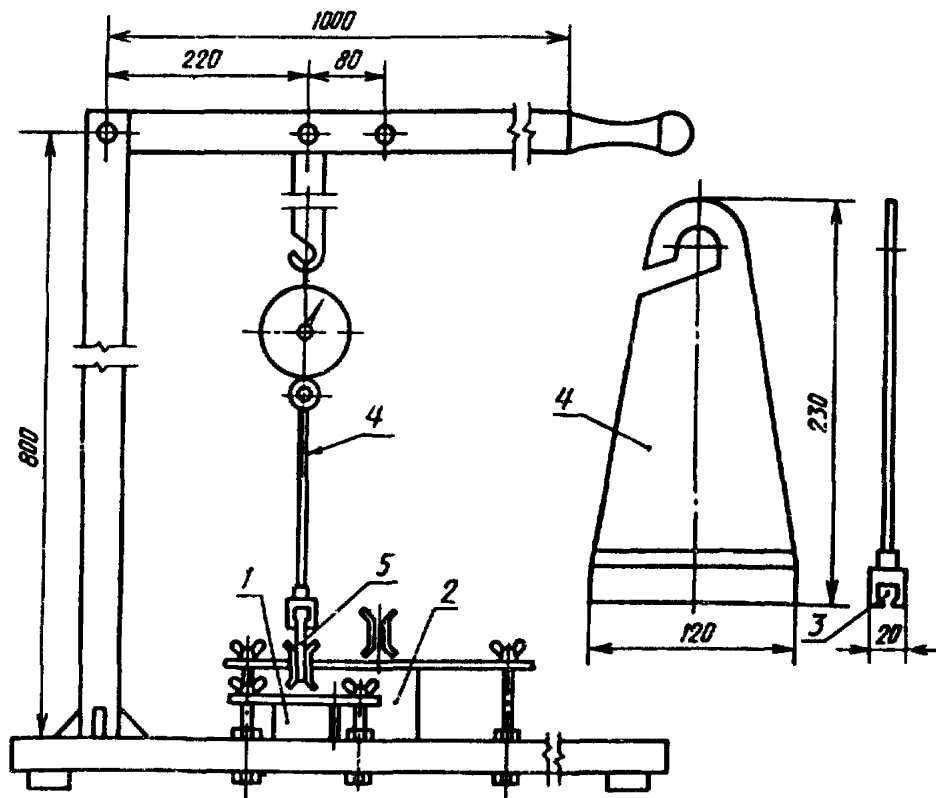


Черт 7 (I) Испытательный нож по п 8 5 5 1 2



Размер  $b$  см на черт 1 (I)

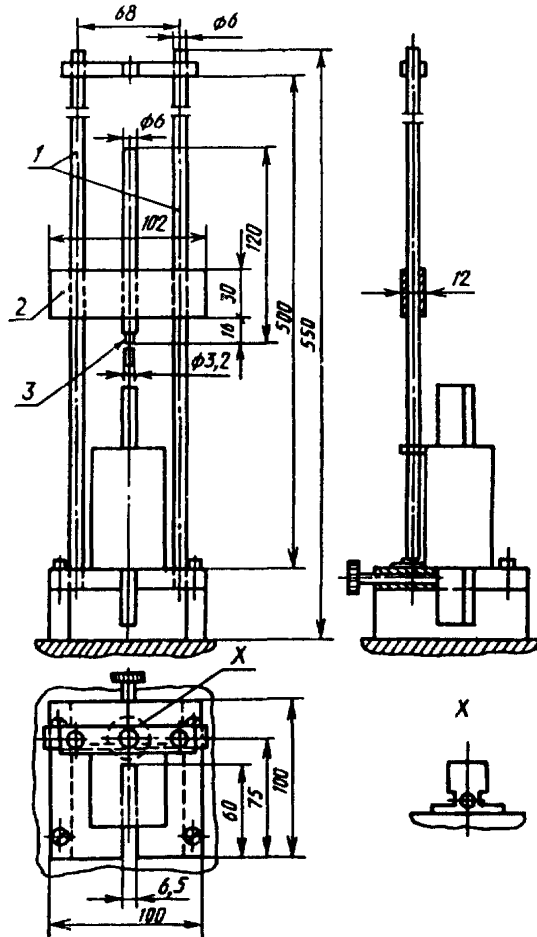
Черт 8 (I) Пример измерительного прибора для определения усилия вытягивания плавкой вставки по пп 8 9 1 и 8 11 1 2



1 — основание плавкого предохранителя габарита 00, 2 — основание плавких предохранителей других габаритов, 3 — размеры, достаточные для монтажа креплений плавкой вставки, 4 — металлический лист, 5 — испытательный нож



Черт. 9 (I). Испытательное устройство для проверки механической прочности креплений (см. п. 8.11.1.8)



1 — направляющие; 2 — молоток (стальной, массой 300 г высота падения 300 мм); 3 — ударник

## Р А З Д Е Л I I. ПЛАВКИЕ ВСТАВКИ ПРЕДОХРАНИТЕЛЕЙ С БОЛТОВЫМ СОЕДИНЕНИЕМ

### 1.1. Область распространения

Нижеприведенные дополнительные требования относятся к плавким предохранителям, оснащаемым плавкими вставками с болтовыми соединениями. Такие плавкие предохранители рассчитаны на номинальные токи до 1250 А включ., номинальное переменное напряжение до 660 В включ. и постоянное напряжение до 500 В включ.

#### 5.3.1. Номинальный ток плавкой вставки

Максимальные предпочтительные номинальные токи указаны на черт. 1 (II\*) и 1а (II\*).

#### 5.3.2. Номинальный ток держателя

Наибольшие предпочтительные значения номинальных токов держателя плавкого предохранителя указаны на черт. 2 (II).

5.5. Номинальные потери мощности в плавкой вставке и номинальная рассеиваемая мощность держателя

Наибольшие допустимые значения потерь мощности плавких вставок указаны на черт. 1 (II).

Наибольшие допустимые значения номинальной рассеиваемой мощности держателей плавких предохранителей указаны на черт. 2 (II).

#### 5.6. Пределы времятоковых характеристик

5.6.1. Времятоковые характеристики, времятоковые зоны и кривые перегрузки

В дополнение к пределам преддугового времени, характеризующим пороговыми значениями и условными значениями времени и тока, на черт. 3 (II) и 4 (II) приведены времятоковые зоны (без допусков на изготовление). Допускаемые отклонения значений времени от указанных на характеристиках должны лежать в пределах, определяемых временами, соответствующими изменению тока на  $\pm 10\%$ .

#### 5.6.2. Условные время и ток

Условные время и ток в дополнение к ГОСТ Р 50339.0 указаны в табл. 2.

Таблица 2

Условные значения времени и тока для плавких вставок gG

Номинальный ток $I_n$ , А	Условное время, ч	Условный ток	
		$I_{pf}$	$I_f$
До 16 и 16 включ.	1	$1,25I_n$	$1,6I_n$

### 5.6.3. Разбросы

Для плавких вставок gG действительны разбросы по ГОСТ Р 50339.0 и по табл. 3.

Таблица 3

Разбросы установленного преддугового времени и времени отключения плавких вставок gG

$I_n$ , А	$I_{min}$ (10 с)	$I_{min}$ (0,1 с)	$I_{max}$ (5 с)	$I_{max}$ (0,1 с)
2	3,4	4,6	5,0	7,5
4	6,5	10,0	10,5	18,5
6	10,0	17,0	18,0	35,0
10	18,0	35,0	36,0	60,0

### 5.7.2. Номинальная отключающая способность

Номинальная отключающая способность должна составлять не менее 80 кА переменного тока и не менее 40 кА постоянного тока.

#### 7.1. Механическая часть

Размеры плавких вставок и оснований показаны на черт. 1 (II) и 2 (II).

#### 7.1.2. Соединения, в том числе выводы

В стадии изучения.

#### 7.9. Защита от электрического удара

Если используют стандартизованные держатели плавких предохранителей по черт. 2 (II), степень защиты от электрического удара должна составлять IP00.

#### 8.3. Проверка превышения температуры и потерь мощности

##### 8.3.1. Установка плавких предохранителей

Испытательное устройство для плавких вставок представлено на черт. 5 (II). Это испытательное устройство следует устанавливать вертикально.

##### 8.3.3. Измерения потерь мощности плавких вставок

Точки измерения потерь мощности показаны на черт. 5 (II).

#### 8.4. Проверка срабатывания

##### 8.4.1. Установка плавких предохранителей

Испытательное устройство для плавких вставок представлено на черт. 5 (II). Это испытательное устройство следует устанавливать вертикально.

#### 8.5. Проверка отключающей способности

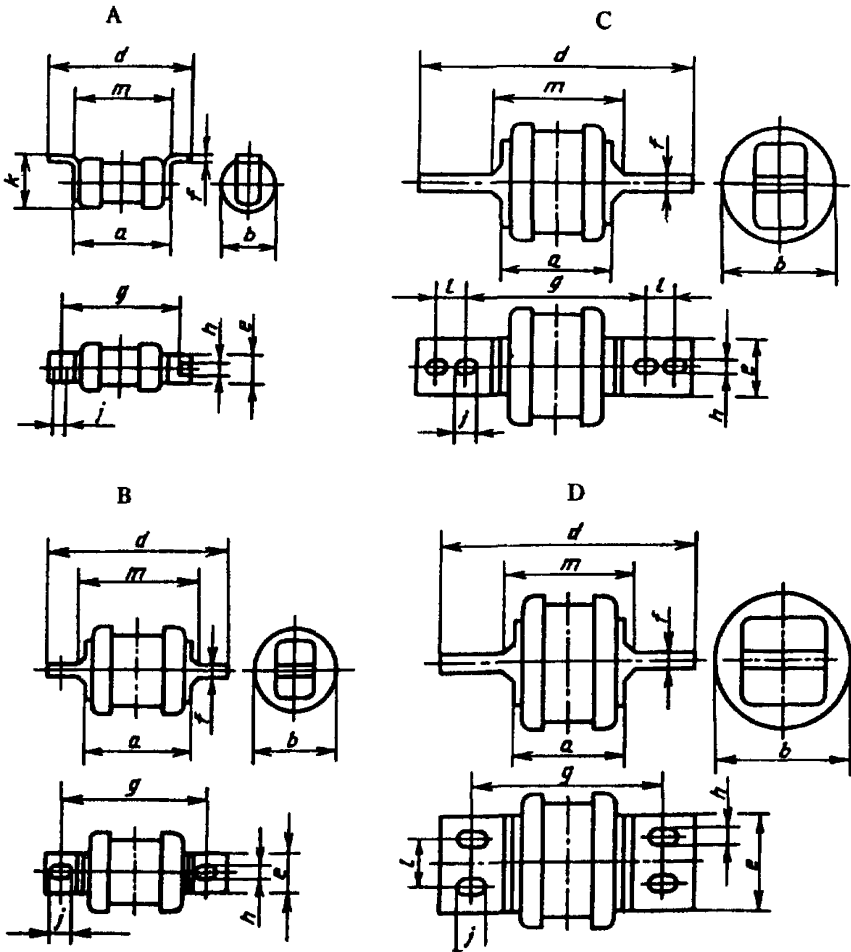
##### 8.5.1. Установка плавких предохранителей

Испытательное устройство для плавкой вставки представлено на черт. 6 (II).

8.5.8. Требуемые результаты испытаний

Требования к результатам испытаний — в соответствии с ГОСТ Р 50339.0 и, кроме того, плавкие вставки должны срабатывать без расплавления тонкого плавкого съемного соединения и механического повреждения арматуры.

Черт. 1 (II). Плавкие вставки исполнений А, В, С, D с болтовым соединением



Чертежи определяют конструкцию плавких вставок с учетом примечаний и указанных размеров

Исполнение	Максимальный номинальный ток, А	Максимальные потери мощности, Вт	$a_{\max}^{1),2)}$	$h_{\max}$	$d_{\max}$	$e_{\max}^{3)}$	$f_{\min}^{3)}$	$f_{\max}$	$g_n$	$h_n$	$l_{\min}^{2),4)}$	$k_{\max}$	$l_n$	$m_{\max}^{1)}$
A1	20	3	36,5	14,5	56	11,2	0,8	1,5	44,5	4,2	5,5	14,5	—	36,5
A2	32	4,75	57	24	86	9,2	0,8	1,5	73	5,5	7	25,5	—	60
A3	63	7,75	58	27	91	13	1,2	1,6	73	5,5	7	28	—	61
A4	100	10,5	70	37	111	20	2,4	3,2	94	8,7	9,5	38,5	—	74
B1	100	10,5	70	37	138	20	3,2	4	111	8,7	11	—	—	82
B2	200	22	77	42	138	20	3,2	4	111	8,7	11	—	—	82
B3	315	32	77	61	138	26	3,2	4,8	111	8,7	11	—	—	82
B4	400	40	83	66	138	26	4,8	6,6	111	8,7	11	—	—	89
C1	400	40	83	66	212	26	4,8	6,8	133	10,3	11	—	25,4	95
C2	630	55	85	77	212	26	6,3	7,8	133	10,3	11	—	25,4	95
C3	800	70	89	84	212	39	9,5	11,1	133	10,3	12,5	—	25,4	101
D1	1250	100	89	102	200	64	9,5	12,7	149	14,3	16,5	—	31,8	95

**С. 29 ГОСТ Р 50339.2-92**

**Примечания:**

1). Во всех вариантах размер *a* включает все выступы, например, головки заклепок, но форма участка между размерами *a* и *m* ограничена прямой, проходящей под углом 45° к поверхности контакта.

2). Все крепежные отверстия удлиненной формы (см. *j*) с учетом допусков при изготовлении по размеру *a*.

3). Размеры *a* и *f* соответствуют номинальной толщине материалов с допусками при изготовлении согласно стандартам на исходные материалы.

4). Для плавких вставок А1-А4 крепежные отверстия могут выполняться в виде пазов в осевом или поперечном направлении.

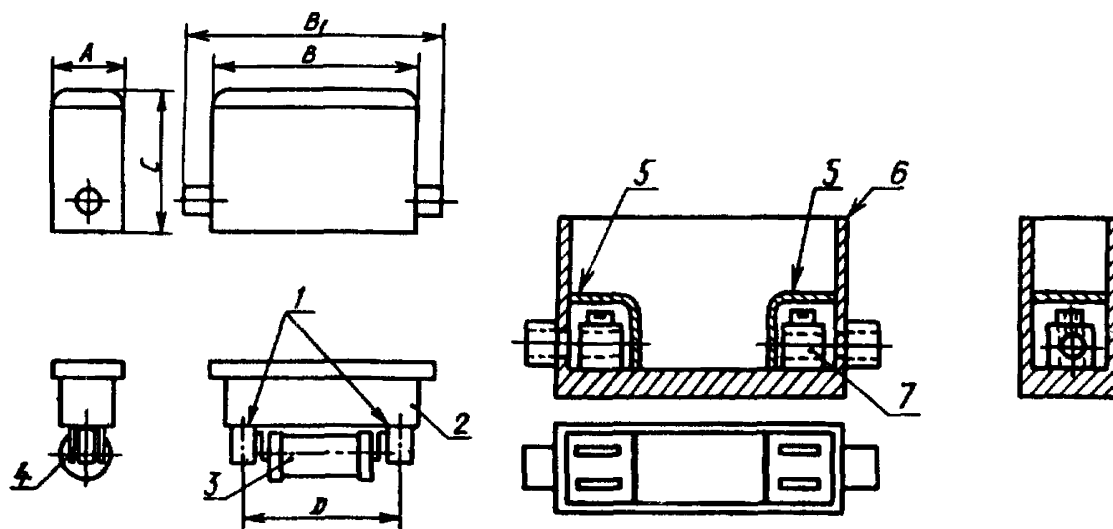
Черт. 1а (II). Стандартизованные плавкие вставки исполнений А и В с болтовым соединением.

**Стандартизованные плавкие вставки gM**

Исполнение типоразмеров	Стандартизо- ванные обозначения	Номинальный ток, А	Характеристи- ческий ток, А
A1	20M25	20	25
A1	20M32	20	32
A2	32M40	32	40
A2	32M50	32	50
A2	32M63	32	63
A3	63M80	63	80
A3	63M100	63	100
A4 и/или В1	100M125	100	125
A4 и/или В1	100M160	100	160
A4 и/или В1	100M200	100	200
В2	200M250	200	250
В2	200M315	200	315

Потери мощности плавких вставок gM меньше чем gG с теми же размерными обозначениями.

Черт. 2 (II). Типичный держатель плавкого предохранителя



1 — центры крепления плавкой вставки; 2 — держатель плавкой вставки; 3 — ножевой контакт; 4 — плавкая вставка с болтовыми соединениями; 5 — оболочки для контактов; 6 — основание плавкого предохранителя; 7 — неподвижный контакт

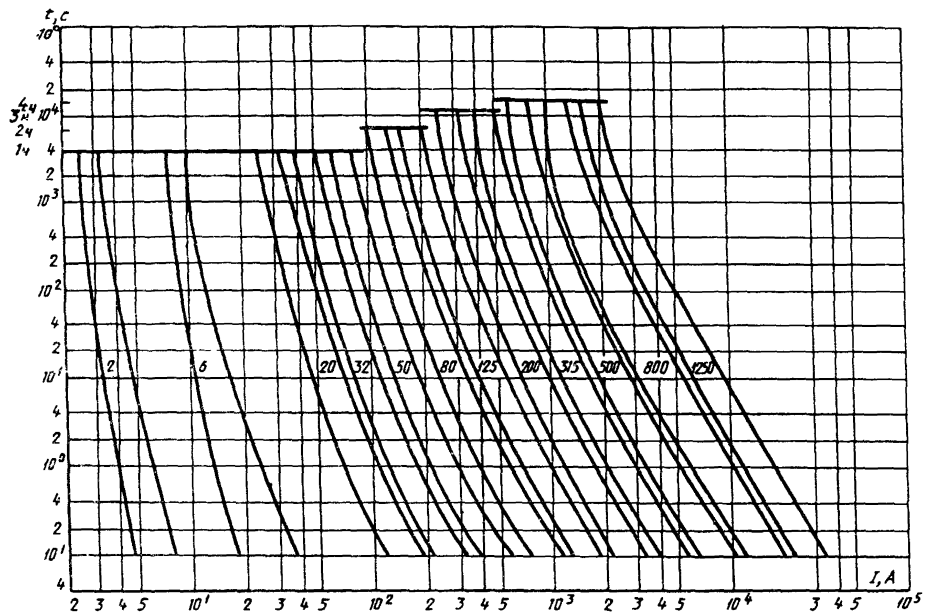
Примечание В держатель плавкой вставки может вставляться плавкая вставка с центральной или смещенной насадкой.

Отверстия в защитных оболочках для контактов должны обеспечить степень защиты IP20 (ГОСТ 14254)

## Размеры в мм

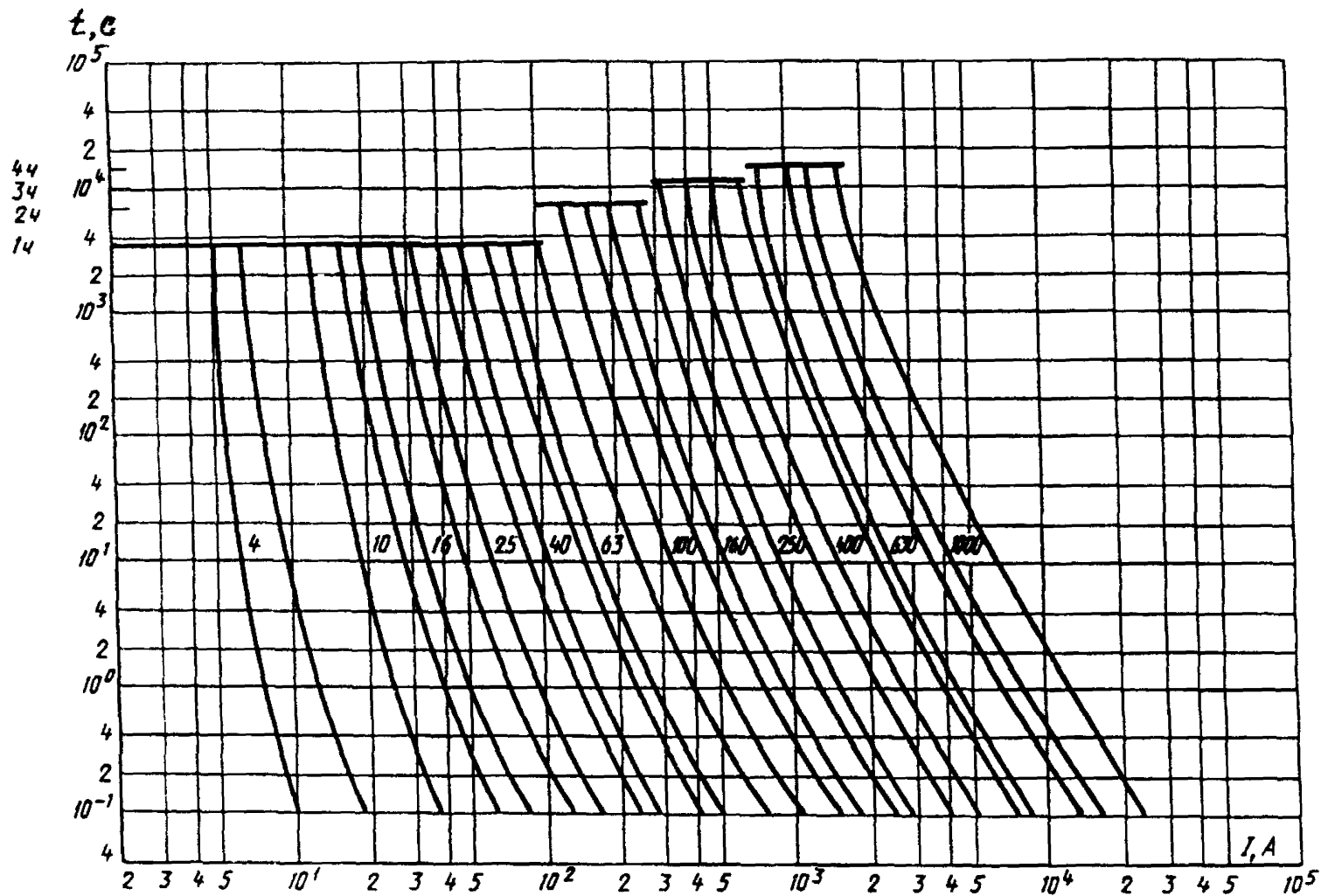
Максимальный номинальный ток, А	Максимальная номинальная поглощаемая мощность, Вт	A	B	B <sub>1</sub>	C	D	Обозначение возможной плавкой вставки
20	2,7	30	91	110	62	44,5	A1
32	4,4	35	114	134	75	73	A2
63	6,9	47	140	140	91	73	A3
100	9,1	61	175	175	121	94	A4
200	17,0	86	233	310	159	111	B1 — B2

Чертеж приводится только для иллюстрации и не исключает возможности использования других форм при условии соблюдения указанных выше размеров.



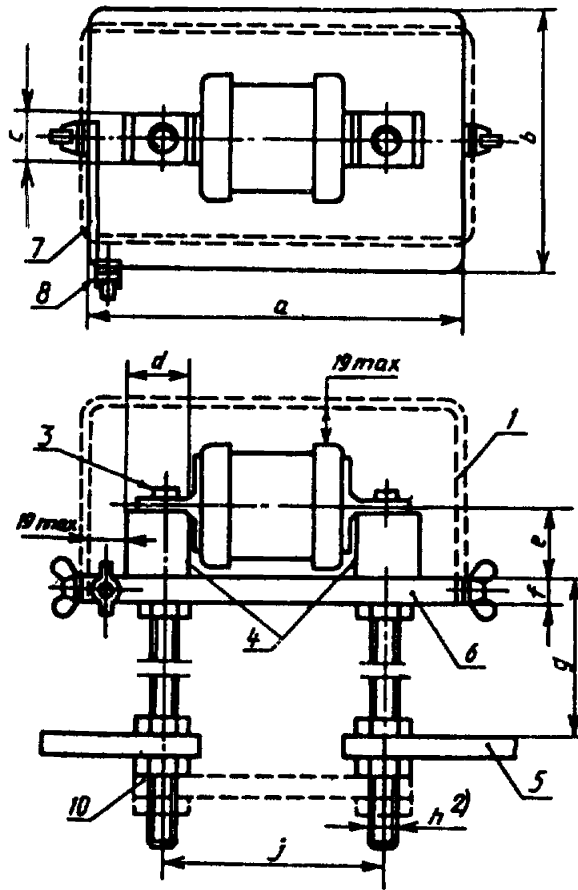
Черт. 3 (II) Зона времятоковых характеристик плавких вставок gG





Черт 4 (II). Продолжение черт. 3 (II)





Обозначение плавкой вставки	Номинальный ток, А	Размеры, мм								
		a	b	c	d	e	f	g	h	j
От А1 до А4	До 400 включ.	187	127	25	36,5	38	12	114	M12	111
" В1 " В4	" 400 "									
" С1 " С4	" 800 "	248	140	38	51	50	20	114	M20	159
D1	" 1250 "	305	152	63	83	57	20	114	M24	159

Черт 6(II). Устройство для испытаний на отключающую способность плавких вставок с болтовыми соединениями

**Примечания:**

- 1). Съемная крышка из металлической сетки листовой низкоуглеродистой стали или перфорированных листов низкоуглеродистой стали такой толщины, чтобы обеспечить достаточную жесткость. Площадь отдельных отверстий в сетке или перфорированном стальном листе не должна превышать  $8,5 \text{ мм}^2$ .

Крышка может отличаться по форме от показанной на рисунке, если расстояние утечки между крышкой и частями, находящимися под напряжением, не превышает 19 мм.

- 2). Присоединительные болты из меди.
- 3). Центры крепления; для плавких вставок А1-А3 следует использовать переходники с минимальным сечением 25×6,3 мм.
- 4). В этом месте необходим видимый зазор, гарантирующий, что концевые колпачки не опираются на блок-контакты.
- 5). Компоновка соединения за пределами испытательного устройства не оговаривается. Сечение медных проводников должно соответствовать номинальной отключающей способности предохранителя.
- 6). Основание должно изготавливаться из слоистой пластины на основе фенольной смолы с прочностью на продольный изгиб не менее 85 МПа.
- 7). Медная полоса.
- 8). Вывод для присоединения тонкого плавкого элемента.
- 9). Фаска.
- 10). Съемное соединение, необходимое для испытания на отключающую способность. Для облегчения отсоединения оно может быть снабжено прорезями. Сечение этого медного соединения должно соответствовать номинальной отключающей способности предохранителя.

### **Р а з д е л III. ПЛАВКИЕ ВСТАВКИ ПРЕДОХРАНИТЕЛЕЙ, СНАБЖЕННЫЕ ЦИЛИНДРИЧЕСКИМИ КОНТАКТНЫМИ ГОЛОВКАМИ**

#### **1.1. Область распространения**

Нижеследующие дополнительные требования предъявляются к плавким предохранителям, оснащенным плавкими вставками с цилиндрическими контактными головками, которые соответствуют по размерам черт. 1 (III) и 2 (III), с номинальными токами не выше 125 А и номинальным переменным напряжением до 660 В включ.

#### **5.2. Номинальное напряжение**

Стандартные значения номинального переменного напряжения 400, 500 или 660 В.

#### **5.3.1. Номинальный ток плавкой вставки**

Наибольшие номинальные токи плавких вставок должны соответствовать указанным в табл. К.

Т а б л и ц а

Наибольшие номинальные токи плавких вставок с цилиндрическими контактными головками

Обозначение габарита	Наибольший номинальный ток, А, в зависимости от номинального напряжения, В, и класса плавкой вставки			
	550 В		660 В	
	gG	aM	gG	aM
10×38	25	16	10	2
14×51	50	40**	25	25
22×58	100*	100*	50	50

\* 125 А при переменном напряжении 400 В

\*\* 50 А при переменном напряжении 400 В

### 5.3.2. Номинальный ток держателя

Максимальные номинальные токи держателя плавкого предохранителя должны соответствовать указанным в табл. L.

Т а б л и ц а L

Максимальный номинальный ток держателя плавкого предохранителя при номинальных напряжениях 500 и 660 В

Обозначение габарита	Ток, А
10×38	25
14×51	50
22×58	100*

\* 125 А для плавкой вставки на 400 В

### 5.5. Номинальные потери мощности в плавкой вставке и номинальная рассеиваемая держателем мощность

Максимальные номинальные потери мощности плавкой вставки при номинальном переменном напряжении 500 В должны соответствовать указанным в табл. М.

Таблица М

## Максимальные номинальные потери мощности плавкой вставки

Класс вставки	Потери мощности, Вт, по типоразмерам		
	10×38	14×51	22×58
gG	3	5	9,5
aM	1,2	3	7

Максимальные номинальные мощности рассеивания держателей плавких предохранителей должны соответствовать табл. N.

Таблица N

## Максимальная номинальная рассеиваемая держателем мощность для плавких предохранителей с номинальным переменным напряжением 500 и 660 В

Габариты, мм	10×38	14×51	22×58
Мощность, Вт	3	5	9,5

5.6. См. разд. 1, п. 5.6.

6. См. разд. I, п. 6.

## 7.1. Механическая часть

Размеры плавких вставок и оснований указаны на черт. 1 (III) и 2(III).

## 7.1.2. Соединения, в т. ч. выводы

Выводы должны быть способны зажимать проводники с поперечными сечениями, указанными в табл. P.

Таблица P

## Минимальные диапазоны поперечных сечений медных проводников

Габариты, мм	10×38	14×51	22×58
Поперечное сечение, мм <sup>2</sup>	1,5-6	2,5-16	4-50

7.9. См. разд. I, п. 7.9.

8.1.6. См. разд. I, п. 8.1.6.

## 8.3.1. Установка плавкого предохранителя

Винты в выводах следует затягивать, прилагая крутящий момент, указанный в табл. Q в зависимости от вида зажимов, показанных на черт. 0 (III).

Черт. 0 (III) Виды зажимов

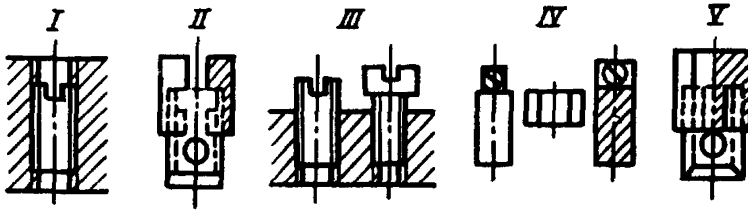


Таблица Q

## Крутящие моменты

Номинальный диаметр резьбы, мм	Крутящий момент, Н·м по видам зажимов				
	I	II	III	IV	V
До 2,8 включ.	0,2	—	0,4	0,4	—
Св. 2,8 до 3,0 включ.	0,25	—	0,5	0,5	—
— 3,0 — 3,2 —	0,3	—	0,6	0,6	—
— 3,2 — 3,6 —	0,4	—	0,8	0,8	—
— 3,6 — 4,1 —	0,7	1,2	1,2	1,2	1,2
— 4,1 — 4,7 —	0,8	1,2	1,8	1,8	1,8
— 4,7 — 5,3 —	0,8	1,4	2,0	2,0	2,0
— 5,3 — 6,0 —	1,2	1,8	2,5	3,0	3,0
— 6,0 — 8,0 —	2,5	2,5	3,5	6,0	4,0
— 8,0 — 10,0 —	—	3,5	4,0	10,0	6,0
— 10,0 — 12,0 —	—	4,0	—	—	8,0
— 12,0 — 15,0 —	—	5,0	—	—	10,0

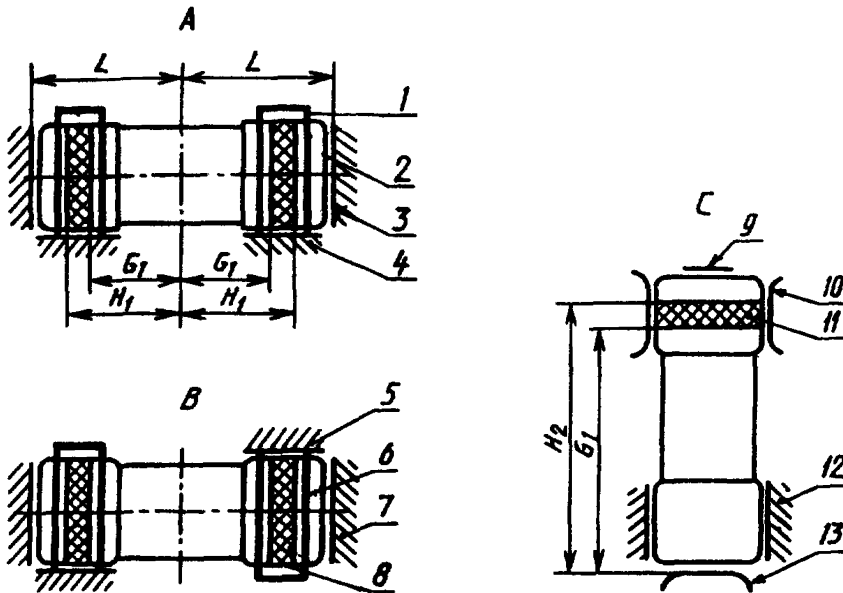
После каждого ослабления винта или гайки проводник смещается.

Графа I относится к винтам без головок, если винт при затягивании не выступает над гайкой, и к другим винтам, которые невозможно затягивать с помощью отвертки, если ее лезвие шире диаметра винта.

Графа II относится к гайкам оболочковых выводов, затягиваемым с помощью отвертки.

Графа III относится к другим винтам, затягиваемым с помощью отвертки.

Черт. 2(III). Основания (А,В,С) для плавких вставок с цилиндрическими контактными головками.



Основание А. Контакты на двух цилиндрических контактных головках:

1 — зона контакта; 2 — радиальные пружинные контакты;  
3 — осевой упор; 4 — радиальный упор.

Основание В. Контакты на двух цилиндрических контактных головках:

5 — радиальный упор; 6 — радиальные пружинные контакты; 7 — осевой упор; 8 — зона контакта

Основание С. Один контакт на цилиндрической, другой — на торцевой поверхности:

9 — опорная часть; 10 — радиальные пружинные контакты; 11 — зона контакта; 12 — радиальный упор; 13 — торцевой контакт.

Чертежи определяют конструкцию плавких вставок только с учетом примечаний и указанных размеров.

Обозначение типоразмера	$I_n$ , А	$G_2$ , мм, не более	$H_2$ , мм, не менее
10×38	25	31,5	34,5
14×51	50	43	47
22×56	100	46	52



## С. 41 ГОСТ Р 50339.2-92

### Примечания:

- 1). Эти контакты должны находиться в пределах зон контакта, показанных на плавких вставках. Для габаритов 14×51; 22×58 контактные усилия должны обеспечиваться наружной пружиной (для типоразмера 10×38 достаточно упругости самих контактов). Упругость и покрытие контактов должны сохраняться под воздействием термических и механических нагрузок, которым они могут подвергнуться на практике.
- 2). Осевые упоры, опорные части и контакты должны быть сконструированы так, чтобы не мешать срабатыванию любых индикаторов или бойков, встроенных в плавкую вставку.
- 3). По крайней мере один из контактов, а в основании С опорная часть должны быть достаточно упругими в направлении, указанном стрелкой, с учетом осевых допусков по размерам плавких вставок.
- 4). В предусмотренных зонах следует обеспечить контакт с помощью радиальных упоров, расположенных близ контактов плавкой вставки. Стрелкой показано направление извлечения плавкой вставки.

## ИНФОРМАЦИОННЫЕ ДАННЫЕ

1. ПОДГОТОВЛЕН И ВНЕСЕН акционерным обществом "Электрические низковольтные аппараты и системы" (АО ЭНАС)

## РАЗРАБОТЧИКИ

Г. А. Гапоненко; Р. С. Хмельницкий, канд техн. наук (руководитель темы); О. М. Точилин; А. И. Маргулис; А. Н. Бриллиант; А. В. Андреева

2. УТВЕРЖДЕН И ВВЕДЕН В ДЕЙСТВИЕ Постановлением Госстандарта России от 08.10.92 № 1338

Настоящий стандарт подготовлен методом прямого применения международного стандарта МЭК 296-2-1-87 "Предохранители плавкие низковольтные. Часть 2. Дополнительные требования к плавким предохранителям для использования компетентным техническим персоналом (в основном, промышленного применения). Разделы I-III" с дополнительными требованиями, отражающими потребности народного хозяйства

3. Срок проверки — 1998 г.

4. ВВЕДЕН ВПЕРВЫЕ

5. ССЫЛОЧНЫЕ НОРМАТИВНО-ТЕХНИЧЕСКИЕ ДОКУМЕНТЫ

Обозначение НТД, на который дана ссылка	Номер раздела, пункта
ГОСТ Р 50339.0-92	Вводная часть, 1; разд. I: 5.6.2, 5.6.3, 6, 7.7, 8.1.6, 8.5.5.1, 8.9.1.1, 8.11.2.4.1; разд. II: 5.6.2, 5.6.3, 8.5.8
ГОСТ Р 50339.1-92	1
ГОСТ 14254-80	8.5.8 (разд. II)

Редактор *В.П. Огурцов*  
Технический редактор *О.Н. Власова*  
Корректор *В.С. Черная*  
Оператор *Л.В. Немиленцева*

Сдано в набор 05.11.92. Подп. в печ. 11.02.93. Усл.-печл. 2,56. Усл.-кр.-отт. 2,56.  
Уч.-издл. 2,35 Тираж 457 экз. Зак. 505

---

Орден "Знак Почета" Издательство стандартов, 107076, г. Москва,  
Колодезный пер., 14.

Набрано в Издательстве стандартов на ЭВМ  
Калужская типография стандартов, ул. Московская, 256.