

**ГОСТ Р 50339.0–92
(МЭК 269–1–86)**

ГОСУДАРСТВЕННЫЙ СТАНДАРТ РОССИЙСКОЙ ФЕДЕРАЦИИ

НИЗКОВОЛЬТНЫЕ ПЛАВКИЕ ПРЕДОХРАНИТЕЛИ

ОБЩИЕ ТРЕБОВАНИЯ

Издание официальное

71 р. БЗ 5–92/581

**ГОССТАНДАРТ РОССИИ
Москва**

ГОСУДАРСТВЕННЫЙ СТАНДАРТ РОССИЙСКОЙ ФЕДЕРАЦИИ

НИЗКОВОЛЬТНЫЕ ПЛАВКИЕ ПРЕДОХРАНИТЕЛИ

ГОСТ Р

Общие требования

50339 0-92

Low-voltage fuses.
General requirements

(МЭК 269-1-86)

ОКП 34 2010

Дата введения 01.01.94*

1. ОБЩИЕ ПОЛОЖЕНИЯ

1.1. Область распространения

Настоящий стандарт распространяется на плавкие предохранители, оснащенные токоограничивающими плавкими вставками в оболочках с номинальной отключающей способностью не ниже 6 кА, предназначенные для защиты цепей переменного тока промышленной частоты с номинальным напряжением не выше 1000 В или цепей постоянного тока с номинальным напряжением не выше 1500 В.

Стандарт устанавливает общие требования к низковольтным плавким предохранителям, изготовляемым для нужд народного хозяйства и экспорта, а также целей сертификации. Дополнительные требования к предохранителям промышленного назначения установлены в ГОСТ Р 50339.1, бытового и аналогичного назначения – в ГОСТ Р 50339.3, к плавким предохранителям для защиты полупроводниковых устройств – в ГОСТ Р 50339.4.

Требования настоящего стандарта являются обязательными.

1.2. Цель

Цель настоящего стандарта заключается в установлении характеристик плавких предохранителей или их частей (оснований, держателей, плавких вставок) с тем, чтобы их можно было заменить другими плавкими предохранителями или их частями с аналогичными характеристиками, при условии их взаимозаменяемости по габаритным размерам. В стандарте рассматриваются:

* На предохранители, разработанные до 01.01.94, распространяются требования ГОСТ 17242.

С. 2 ГОСТ Р 50339.0–92

1.2.1 следующие характеристики:

- а) номинальные значения;
- б) изоляция;
- в) превышение температуры в нормальных условиях эксплуатации;
- д) потери мощности и рассеиваемая мощность;
- е) времятоковые характеристики;
- ф) отключающая способность;
- г) характеристики пропускаемого тока и I^2t ;

1.2.2 типовые испытания для проверки характеристик плавких предохранителей;

1.2.3 маркировка плавких предохранителей

2. ОПРЕДЕЛЕНИЯ

2.1. Плавкие предохранители и их части

2.1.1. Плавкий предохранитель

Аппарат, который вследствие расплавления одного или нескольких специально спроектированных и рассчитанных элементов размыкает цепь, в которую он включен, отключая ток, когда он в течение достаточно продолжительного времени превышает заданное значение. В состав плавкого предохранителя входят все части, образующие аппарат в комплекте.

2.1.2. Держатель плавкого предохранителя

Комбинация основания плавкого предохранителя с держателем плавкой вставки. (При употреблении в настоящем стандарте термина "держатель плавкого предохранителя" подразумевается, если не требуется четкого различия, основание и/или держатель плавкой вставки).

2.1.2.1. Основание плавкого предохранителя

Несъемная часть плавкого предохранителя, снабженная контактами, выводами и, при необходимости, оболочками.

2.1.2.2. Держатель плавкой вставки

Съемная часть плавкого предохранителя, предназначенная для удержания плавкой вставки.

2.1.3. Плавкая вставка

Часть плавкого предохранителя, включающая плавкий элемент (плавкие элементы), заменяемая после срабатывания плавкого предохранителя.

2.1.4. Контакт плавкого предохранителя

Две или несколько токоведущих частей, предназначенных для обеспечения непрерывности цепи между плавкой вставкой и соответствующим держателем.

2.1.5. Плавкий элемент

Часть плавкой вставки, предназначенная для расплавления при срабатывании плавкого предохранителя. В плавкой вставке может быть несколько параллельных плавких элементов.

2.6.1. Указатель срабатывания (индикатор)

Устройство, предназначенное для указания срабатывания плавкого предохранителя.

2.1.7. Боек

Механическое устройство, составляющее часть плавкой вставки, которое при срабатывании плавкого предохранителя освобождает энергию, необходимую для срабатывания другого аппарата или указателя или для воздействия на свободные контакты предохранителя.

2.1.8. Вывод

Токоведущая часть плавкого предохранителя, предназначенная для электрического присоединения к внешним цепям.

Примечание. Выводы можно различить по роду цепи, для которой они предназначены (например, главный вывод, заземляющий вывод и т.д.), и по конструкции (например, резьбовый вывод, втычной вывод и т.д.).

2.1.9. Эталонная плавкая вставка

Испытательная плавкая вставка с установленными значениями потерь мощности и размеров.

2.1.10. Эталонное основание плавкого предохранителя

Испытательное основание плавкого предохранителя установленного образца.

2.1.11. Калибровочная втулка

Дополнительная часть основания для достижения определенной степени невзаимозаменяемости.

2.2. Общие термины

2.2.1. Закрытая плавкая вставка

Плавкая вставка, один или несколько плавких элементов которой полностью закрыты таким образом, чтобы при срабатывании в пределах ее номинальных характеристик не мог быть причинен никакой наружный ущерб, например из-за возникновения дуги, выделений газов или выбросов пламени или металлических частиц.

2.2.2. Токоограничивающая плавкая вставка

Плавкая вставка, которая в процессе и в результате своего срабатывания в установленном диапазоне токов ограничивает ток до значительно более низкого значения, чем пиковое значение ожидаемого тока.

2.2.3. Плавкая вставка g .

Токоограничивающая плавкая вставка, способная в установленных условиях отключать все токи, вызывающие расплавление плавкого элемента, вплоть до номинальной отключающей способности.

2.2.4. Плавкая вставка a

Токоограничивающая плавкая вставка, способная в установленных условиях отключать все токи в интервале между наименьшим током, показанным на времятоковой характеристике отключения ($K_d I_n$ на черт. 2), и номинальной отключающей способностью.

2.2.5. Температуры

2.2.5.1. Температура окружающего воздуха (T_a)

Температура окружающего воздуха T_a — это температура воздуха, окружающего плавкий предохранитель (на расстоянии около 1 м от плавкого предохранителя или его оболочки при ее наличии).

2.2.5.2. Температура окружающей среды (T_e)

Температура окружающей среды T_e – это температура среды, охлаждающей часть плавкого предохранителя (контакт, вывод и т.п.). Это сумма температуры окружающего воздуха T_a и превышения температуры ΔT_e относительно температуры внутренней среды, соприкасающейся с частями плавкого предохранителя (контактом, выводом и т.п.), находящимися в оболочке. При отсутствии оболочки предполагается, что T_a равна T_e .

2.2.5.3. Температура части плавкого предохранителя (T)

Температура части плавкого предохранителя T (контакта, вывода и т.п.) – это температура, измеряемая на соответствующей части.

2.2.6. Селективность при сверхтоке

Координация соответствующих характеристик двух или более аппаратов для защиты от сверхтоков с таким расчетом, чтобы при появлении сверхтоков в установленных пределах срабатывал аппарат, предназначенный для этих пределов, в то время как другой (другие) аппарат (ы) не срабатывал (и).

2.2.7. Серия плавких предохранителей

Совокупность плавких предохранителей, основанная на одинаковых физических принципах относительно формы плавких вставок, типа контактов и т.п.

2.2.8. Типоразмер

Установленный ряд размеров плавких предохранителей в пределах серии. Каждый отдельный типоразмер охватывает определенный диапазон номинальных токов, для которых установленные размеры плавких предохранителей остаются неизменными.

2.2.9. Однородная серия плавких вставок

Ряд плавких вставок в пределах данного типоразмера, отличающихся одна от другой лишь тем, что испытания одной плавкой вставки этого ряда или ограниченного числа таких плавких вставок можно считать достаточными для всех плавких вставок этого ряда (см. п. 8.1.5.2).

2.2.10. Категория применения (плавкой вставки)

Совокупность требований, предъявляемых к условиям, в которых плавкая вставка выполняет свое назначение, и выбранных с целью отражения определенной группы практических случаев применения (см. п. 5.7.1).

2.2.11. Плавкие предохранители для эксплуатации и квалифицированным персоналом (“плавкие предохранители промышленного назначения”).

Плавкие предохранители, предназначенные для установок, в которых плавкие вставки доступны только для специально уполномоченного квалифицированного персонала и должны заменяться только им.

2.2.12. Плавкие предохранители для эксплуатации и неквалифицированным персоналом (плавкие предохранители бытового и аналогичного назначения)

Плавкие предохранители, предназначенные для установок, где плавкие вставки доступны для неквалифицированного персонала и могут им заменяться.

2.2.13. Невзаимозаменяемость

Ограничения по форме и/или размерам с целью предотвращения случайной установки в данное основание плавких вставок отличающихся по электрическим характеристикам от тех, которые обеспечивают предусмотренный уровень защиты.

2.3. Характеристики и параметры

2.3.1. Номинальные значения

Общий термин, обозначающий значения параметров, которые в совокупности определяют рабочие условия, в соответствии с которыми проводятся испытания и на которые рассчитано оборудование.

Примечание. Для низковольтных плавких предохранителей обычно указываются номинальные значения напряжения, тока, отключающей способности, потеря мощности, рассеиваемой мощности и частоты (в случае необходимости).

Для номинального переменного тока и соответствующего напряжения приводятся действующие значения симметричной составляющей, для постоянного тока при наличии мелкой пульсации номинальное напряжение определяется как среднее значение, а номинальный ток – как действующее значение. Это относится к любым значениям напряжения и тока, если нет других указаний.

2.3.2. Ожидаемый ток

Ток, который проходил бы по цепи, если бы включенный в нее плавкий предохранитель был заменен проводником, полным сопротивлением которого можно пренебречь.

2.3.3. Разброс

Предельные значения, между которыми находятся характеристики, например времятоковые.

2.3.4. Отключающая способность плавкой вставки

Значение (для переменного тока действующее значение симметричной составляющей) ожидаемого тока, который способна отключать плавкая вставка при установленном напряжении в установленных условиях эксплуатации и обслуживания.

2.3.5. Диапазон отключения

Диапазон ожидаемых токов, внутри которого обеспечивается отключающая способность плавкой вставки.

2.3.6. Пропускаемый ток

Максимальное мгновенное значение, достигаемое током в процессе отключения, когда плавкая вставка своим срабатыванием предотвращает достижение током максимально возможного в других условиях значения.

2.3.7. Характеристика пропускаемого тока

Зависимость пропускаемого тока от ожидаемого тока в установленных условиях срабатывания.

Примечание. Для переменного тока значения пропускаемого тока – это максимальные значения, независимые от степени асимметрии. Для постоянного тока значения пропускаемого тока – это максимальные значения, достигнутые при установленной постоянной времени.

2.3.8. Пиковый выдерживаемый ток (держателя)

Значение пропускаемого тока, которое держатель плавкой вставки может выдержать.

Примечание. Пиковый выдерживаемый ток должен быть не менее максимального пропускаемого тока любой плавкой вставки, для которой этот держатель предназначен.

2.3.9. Преддуговое время

Время между появлением тока, достаточного для расплавления плавкого элемента (ов), и моментом возникновения дуги.

2.3.10. Время дуги

Время между моментом возникновения дуги и моментом ее окончательного погасания.

2.3.11. Время отключения

Сумма преддугового времени и времени дуги.

2.3.12. I^2t (интеграл Джоуля)

Интеграл квадрата тока за определенный период времени:

$$I^2t = \int_{t_0}^{t_1} i_1^2 dt.$$

Примечания:

1. Преддуговой I^2t – это интеграл I^2t за преддуговое время плавкого предохранителя.

2. I^2t отключения – это интеграл I^2t за время отключения плавкого предохранителя.

3. Энергия в джоулях, выделяемая в резисторе 1 Ом в цепи, защищаемой плавким предохранителем, равняется I^2t отключения в $A^2 \cdot c$.

2.3.13. Характеристика I^2t

Кривая зависимости значения I^2t (преддугового и/или отключения) от ожидаемого тока в установленных условиях срабатывания.

2.3.14. Зона I^2t

Область, ограниченная минимальной характеристикой преддугового I^2t и максимальной характеристикой I^2t отключения в установленных условиях.

2.3.15. Номинальный ток плавкой вставки (I_n)

Значение тока, который плавкая вставка может длительно проводить в установленных условиях без повреждений.

2.3.16. Времятоковая характеристика

Кривая зависимости преддугового времени или времени отключения от ожидаемого тока в установленных условиях срабатывания.

Примечание. При времени больше 0,1 с разностью между преддуговым временем и временем отключения практически можно пренебречь.

2.3.17. Зона времятоковых характеристик

Область, ограниченная минимальной преддуговой времятоковой характеристикой и максимальной времятоковой характеристикой отключения в установленных условиях.

2.3.18. Условный ток неплавления (I_{nf})

Установленное значение тока, который плавкая вставка способна пропускать в течение установленного (условного) времени не расплавляясь.

2.3.19. Условный ток плавления (I_f)

Установленное значение тока, вызывающего срабатывание плавкой вставки в течение установленного (условного) времени.

2.3.20. Перегрузочная характеристика плавкой вставки a

Кривая зависимости времени, в течение которого плавкая вставка a должна быть способна проводить ток, не повреждаясь (см. п. 8.4.3.4 и рис. 2) от тока.

2.3.21. Потери мощности плавкой вставки

Энергия, которая выделяется в плавкой вставке, проводящей номинальный ток в установленных условиях.

2.3.22. Рассеиваемая мощность держателя

Максимальное значение выделяемой в плавкой вставке энергии, на которое рассчитывается держатель плавкой вставки в установленных условиях.

2.3.23. Восстанавливающееся напряжение

Напряжение, появляющееся на выводах плавкого предохранителя после отключения тока.

Примечание. Это напряжение можно рассматривать в двух последовательных интервалах времени: первый, когда имеется переходное напряжение (п. 2.3.23.1), и последующий, второй – с напряжением промышленной частоты или постоянного тока (п. 2.3.23.2).

2.3.23.1. Переходное восстанавливающееся напряжение

Восстанавливающееся напряжение в период, когда оно носит в значительной степени переходный характер.

Примечания:

1. Это переходное напряжение может быть колебательным и/или неколебательным в зависимости от характеристик цепи и плавкого предохранителя. При этом учитывается сдвиг нейтрали многофазной цепи.

2. В трехфазных цепях при отсутствии других указаний под переходным восстанавливающимся напряжением подразумевается напряжение, появляющееся на выводах первого отключаемого полюса, поскольку оно, как правило, выше, чем на выводах каждого из двух других полюсов.

2.3.23.2. Возвращающееся напряжение

Восстанавливающееся напряжение после затухания переходных процессов.

Примечание. Возвращающееся напряжение может выражаться в процентах от номинального напряжения.

2.3.24. Напряжение дуги

Мгновенное значение напряжения, появляющегося на выводах плавкого предохранителя в период горения дуги.

3. УСЛОВИЯ ЭКСПЛУАТАЦИИ

В перечисленных ниже условиях плавкие предохранители, соответствующие настоящему стандарту, считаются способными работать удовлетворительно без дополнительного подтверждения. В этих же условиях проводятся испытания, за исключением указанных в п. 8.

3.1. Температура окружающего воздуха (T_a)

Температура окружающего воздуха T_a (см. п. 2.2.5.1) не превышает 40°C , ее среднее значение, замеренное в течение 24 ч, не превышает 35°C , а замеренное в течение года — ниже.

Минимальное значение температуры окружающего воздуха — минус 5°C .

Примечания:

1. Времятоковые характеристики действительны при температуре окружающего воздуха 20°C . Эти времятоковые характеристики приемлемы также при температуре 30°C .

При температурах, значительно отличающихся от указанных, это следует учитывать с точки зрения срабатывания, превышения температуры и т.д. (см. приложение D).

3.2. Высота над уровнем моря

Плавкие предохранители должны устанавливаться на высоте не выше 2000 м над уровнем моря.

3.3. Атмосферные условия

Воздух должен быть чистым, а его относительная влажность не выше 50 % при максимальной температуре 40°C .

При более низких температурах допускается повышенная относительная влажность, например 90 % при 20°C .

В этих условиях возможна умеренная конденсация из-за колебаний температуры.

Примечание. Если плавкие предохранители должны быть использованы в условиях, отличающихся от упомянутых в пп. 3.1–3.3, в частности на открытом воздухе без защиты, требуется согласование с изготовителем. Она нужна также в случаях, когда могут образоваться отложения морских солей или аномальные отложения промышленного происхождения.

3.4. Напряжение

Максимальное напряжение в системе не превышает 110 % номинального напряжения плавкого предохранителя. При постоянном напряжении, полученном выпрямлением переменного напряжения, пульсация не должна вызывать колебаний более чем на 5 % выше или 9 % ниже среднего значения 110 % номинального напряжения.

Примечание. Следует иметь в виду, что при напряжении, значительно ниже номинального, может не сработать указатель срабатывания или боек плавкого предохранителя (см. п. 8.4.3.6).

3.5. Ток

Проводимые и отключаемые токи не выходят за пределы диапазонов, указанных в пп. 7.4 и 7.5.

3.6. Частота, коэффициент мощности и постоянная времени

3.6.1. Частота

При переменном напряжении это номинальная частота плавкой вставки.

3.6.2. Коэффициент мощности

При переменном напряжении коэффициент мощности не ниже указанного в табл. 12А при соответствующем значении ожидаемого тока.

3.6.3. Постоянная времени

При постоянном напряжении постоянная времени соответствует указанной в табл. 12В.

Возможны условия эксплуатации, в которых постоянная времени превышает пределы, установленные в указанной таблице. Для таких случаев применения плавкая вставка должна быть испытана при требуемой постоянной времени и соответственно маркирована.

3.7. Условия монтажа

Плавкий предохранитель устанавливается в соответствии с инструкциями изготовителя.

Если предполагается, что в процессе эксплуатации плавкий предохранитель будет подвергаться аномальной вибрации или ударам, требуется консультация изготовителя.

3.8. Категория применения

Категории применения характеризуются по п. 5.7.1.

3.9. Селективность плавких предохранителей gG и gM

Пределы селективности для времени более 0,1 с указаны в табл. 2 и 3. Значения преддугового I^2t приводятся в табл. 6.

4. КЛАССИФИКАЦИЯ

Плавкие предохранители классифицируются согласно п. 5 и последующим частям.

5. ХАРАКТЕРИСТИКИ ПЛАВКИХ ПРЕДОХРАНИТЕЛЕЙ

5.1. Перечень характеристик

Характеристики плавкого предохранителя должны быть выражены следующими терминами, если они применимы.

5.1.1. Держатели плавких предохранителей

а) номинальное напряжение (см. п. 5.2);

б) номинальный ток (см. п. 5.3.2);

с) род тока и номинальная частота, при ее наличии (см. п. 5.4);

- d) номинальные потери мощности (см. п. 5.5);
- e) размеры или типоразмер;
- f) число полюсов, если их больше одного;
- g) пиковый выдерживаемый ток.

5.1.2. Плавкие вставки

- a) номинальное напряжение (см. п. 5.2);
- b) номинальный ток (см. п. 5.3.1);
- c) род тока и номинальная частота, при ее наличии (см. п. 5.4);
- d) номинальные потери мощности (см. п. 5.5);
- e) времятоковые характеристики (см. п. 5.6);
- f) диапазон отключения (см. п. 5.7.1);
- g) номинальная отключающая способность (см. п. 5.7.2);
- h) характеристики пропускаемого тока (см. п. 5.8.1);
- j) характеристики I^2t (см. п. 5.8.2);
- k) размеры или типоразмер.

5.1.3. Плавкие предохранители в комплекте

Степень защиты – согласно ГОСТ 14254.

5.2. Номинальное напряжение

Стандартные значения номинальных переменных напряжений приведены в табл. 1.

Таблица 1

Стандартные значения номинальных переменных напряжений
для плавких предохранителей, В

| Ряд I | Ряд II |
|-----------------------------------|----------------------------|
| 220 (230) * | 120* 208 240 277* |
| 380 (400) * 500 660 (690) * | 415 480* 600 |

* Данные значения стандартизованы ГОСТ 29322. Одновременно могут быть использованы и другие значения, содержащиеся в таблице.

Для постоянного напряжения предпочтительные значения номинальных напряжений составляют: 110*–125*–220*–250*–440*–460–500–600*–750 В.

Примечание. Номинальное напряжение плавкой вставки может отличаться от номинального напряжения держателя плавкого предохранителя, для которого предназначается данная плавкая вставка. Номинальное напряжение плавкого предохранителя – наименьшее из всех номинальных напряжений его частей (держателя, плавкой вставки).

5.3. Номинальный ток

5.3.1. Номинальный ток плавкой вставки

Номинальный ток плавкой вставки следует выбирать из таких значений: 2–4–6–8–10–12–16–20–25–32–40–50–63–80–100–125–160–200–250–315–400–500–630–800–1000–1250 А.

Примечания:

1. Если требуются более высокие или более низкие значения, их следует выбирать из ряда R10 по ГОСТ 8032.

2. Если в исключительном случае необходимо промежуточное значение, его следует выбирать из ряда R20 по ГОСТ 8032.

5.3.2. Номинальный ток держателя

Номинальный ток держателя, выраженный в амперах, следует выбирать из ряда номинальных токов плавких вставок при отсутствии иных указаний в последующих частях.

Для плавких предохранителей gG и aM номинальный ток держателя – это наибольший номинальный ток плавкой вставки, в сочетании с которой предполагается его использовать.

5.4. Номинальная частота (см. пп. 6.1 и 6.2)

Отсутствие какого-либо маркированного значения номинальной частоты должно означать, что плавкий предохранитель удовлетворяет условиям, изложенным в этом стандарте для частот только в интервале между 45 и 62 Гц.

5.5. Номинальные потери мощности в плавкой вставке и номинальная рассеиваемая мощность держателя

При отсутствии иных указаний в последующих частях номинальные потери мощности в плавкой вставке указываются изготовителем. В установленных условиях испытания ее значение не должно превышать установленного значения.

Номинальная рассеиваемая мощность держателя при отсутствии иных указаний в последующих частях указывается изготовителем.

Предполагается, что она равна максимальным потерям мощности, которые способен выдержать держатель в установленных условиях испытания, не выходя за пределы заданного превышения температуры.

5.6. Пределы времятоковых характеристик

Эти пределы относятся к температуре окружающего воздуха T_a 20 °С.

5.6.1. Времятоковые характеристики, времятоковые зоны

Если времятоковые характеристики действительны для преддугового времени больше 0,1 с, ток должен быть отложен по абсциссе, а время – по ординате. На обеих осях координат должна использоваться логарифмическая шкала.

Основы логарифмической шкалы (размеры одного десятичного разряда) должны находиться в соотношении 2:1 с более длинными размерами по оси абсцисс.

Размеры десятичных разрядов следует выбирать из следующих рядов: 2; 4; 8; 16 или 2,8; 5,6; 11,2 см.

С.12 ГОСТ Р 50339.0–92

Примечание. Рекомендуется использовать предпочтительные значения 2,8 см (по ординате) и 5,6 см (по абсциссе)

5.6.2. Условные время и ток
Условные времена и токи указаны в табл. 2.

Таблица 2
Условные времена и токи для плавких вставок gG

| Номинальный ток I_n для gG Характеристический ток I_{ch} для gM**, А | Условное время, ч | Условный ток | |
|--|-------------------------|--------------|-----------|
| | | I_{nf} | I_f |
| $I_n < 16$ | 1 | * | * |
| $16 \leq I_n \leq 63$ | 1 | | |
| $63 < I_n \leq 160$ | 2 | $1,25 I_n$ | $1,6 I_n$ |
| $160 < I_n \leq 400$ | 3 | | |
| $400 < I_n$ | 4 | | |

* В стадии обсуждения.

** См. п. 5.7.1.

5.6.3. Разбросы

Для плавких вставок gG и gM действительны разбросы по табл. 3.

Таблица 3
Разбросы установленного преддугового времени плавких вставок gG и gM
А

| I_n для gG I_{ch} для gM** | (10 с) *** I_{min} | (5 с) *** I_{max} | (0,1 с) I_{min} | (0,1 с) I_{max} |
|-----------------------------------|-------------------------|------------------------|----------------------|----------------------|
| * | — | — | — | — |
| 16 | 33 | 65 | 85 | 150 |
| 20 | 42 | 85 | 110 | 200 |
| 25 | 52 | 110 | 150 | 260 |
| 32 | 75 | 150 | 200 | 350 |
| 40 | 95 | 190 | 260 | 450 |
| 50 | 125 | 250 | 350 | 610 |
| 63 | 160 | 320 | 450 | 820 |
| 80 | 215 | 425 | 610 | 1100 |
| 100 | 290 | 580 | 820 | 1450 |
| 125 | 355 | 715 | 1100 | 1910 |
| 160 | 460 | 950 | 1450 | 2590 |
| 200 | 610 | 1250 | 1910 | 3420 |
| 250 | 750 | 1650 | 2590 | 4500 |
| 315 | 1050 | 2200 | 3420 | 6000 |
| 400 | 1420 | 2840 | 4500 | 8060 |

Продолжение табл. 3

| I_n для gG I_{ch} для gM ** | (10 с) *** I_{min} | (5 с) *** I_{max} | (0,1 с) I_{min} | (0,1 с) I_{max} |
|------------------------------------|-------------------------|------------------------|----------------------|----------------------|
| 500 | 1780 | 3800 | 6000 | 10600 |
| 630 | 2200 | 5100 | 8060 | 14140 |
| 800 | 3060 | 7000 | 10600 | 19000 |
| 1000 | 4000 | 9500 | 14140 | 24000 |
| 1250 | 5000 | 13000 | 19000 | 35000 |

* Значения с номинальным током ниже 16 А находятся в стадии обсуждения

** Для плавких вставок gM см. п. 5.7.1.

*** I_{min} (10 с) – минимальное значение тока, при котором преддуговое время не меньше 10 с, I_{max} (5 с) – максимальное значение тока, при котором время отключения не более 5 с (см. черт. 1).

5.7. Диапазон отключения и отключающая способность

5.7.1. Диапазон отключения и категория применения

Первая буква должна указывать диапазон отключения:

плавкие вставки g (с отключающей способностью во всем диапазоне);

плавкие вставки a (с отключающей способностью в части диапазона)

Вторая буква должна указывать категорию применения; она точно определяет времятоковые характеристики, условные время и ток, значения разбросов.

Например: gG – плавкие вставки общего назначения с отключающей способностью во всем диапазоне;

gM – плавкие вставки для защиты цепей двигателей с отключающей способностью во всем диапазоне;

aM – плавкие вставки для защиты цепей двигателей с отключающей способностью в части диапазона.

Примечания:

1. В настоящее время плавкие вставки gG зачастую используются для защиты цепей двигателей, что возможно, если по своим характеристикам они способны выдержать пусковой ток двигателя.

2. Плавкая вставка gM с двойной номинальной характеристикой характеризуется двумя значениями тока. Первое из них, I_n , означает номинальный ток плавкой вставки и держателя; второе, I_{ch} , – времятоковую характеристику плавкой вставки в соответствии со значениями разбросов в табл. 2, 3 и 6. Эти две характеристики разделяются буквой, определяющей область применения плавкой вставки. Например, $I_n M I_{ch}$ – означает плавкий предохранитель, предназначенный для защиты цепей двигателей, с характеристикой G. Первое значение, I_n , соответствует максимальному продолжительному току всего плавкого предохранителя, второе, I_{ch} – характеристике G плавкой вставки.

3. Плавкая вставка aM характеризуется одним значением тока I_n и времятоковой характеристикой согласно п. 8.4.3.3.1 и черт. 2.

5.7.2. Номинальная отключающая способность

Номинальная отключающая способность плавкой вставки указывается изготовителем в соответствии с номинальным напряжением. Значения минимальной номинальной отключающей способности приводятся в последующих частях.

5.8. Характеристики пропускаемого тока и $I^2 t$

Значения характеристик пропускаемого тока и $I^2 t$ должны учитывать технологические допуски и должны относиться к условиям эксплуатации согласно последующим частям, например значениям напряжения, частоты и коэффициента мощности.

5.8.1. Характеристика пропускаемого тока

Характеристики пропускаемого тока должны представлять собой максимальные мгновенные значения тока, которые можно ожидать в эксплуатации (см. п. 8.6.1 и приложение С).

Если требуются характеристики пропускаемого тока, не указанные в последующих частях, они должны быть приведены изготовителем в двойном логарифмическом масштабе с ожидаемым током по оси абсцисс, как показано на черт. 3.

5.8.2. Характеристики $I^2 t$

Изготовитель должен представить характеристики преддугового $I^2 t$ для преддугового времени от значения менее 0,1 с до значения, соответствующего номинальной отключающей способности. Это должны быть минимальные значения, возможные в эксплуатации, как функция ожидаемого тока.

Характеристики $I^2 t$ отключения с установленными напряжениями в качестве параметра должны представляться изготовителем для значений преддугового времени менее 0,1 с. Это должны быть максимальные значения, возможные в процессе эксплуатации, как функция ожидаемого тока.

На графиках характеристики $I^2 t$ должны строиться с ожидаемым током по оси абсцисс и значениями $I^2 t$ по оси ординат. На обеих осях координат следует использовать логарифмическую шкалу по п. 5.6.1.

6. МАРКИРОВКА

Маркировка должна легко читаться. Испытания приводятся в последующих частях.

6.1. Маркировка держателей

На всех держателях необходима такая маркировка:
наименование изготовителя или товарный знак, по которому его легко идентифицировать;

данные об изготовителе, по которым можно определить все характеристики, перечисленные в п. 5.1.1;

номинальное напряжение;

номинальный ток;

род тока и, если требуется, номинальная частота.

Примечание. Держатель, маркированный характеристиками переменного тока, можно использовать и для постоянного тока. Если держатель оснащен съемным основанием плавкого предохранителя и съемным держателем, их следует маркировать отдельно для идентификации.

6.2. Маркировка плавких вставок

На всех плавких вставках, за исключением малогабаритных, где это неосуществимо, должна маркироваться такая информация:

наименование изготовителя или товарный знак, по которому его легко идентифицировать;

данные об изготовителе, по которым можно определить все характеристики, перечисленные в п. 5.1.2;

номинальное напряжение;

номинальный ток (для типа gM см. п. 5.7.1);

диапазон отключения и категория применения (буквенное обозначение), где возможно (см. п. 6.7.1);

род тока и, если требуется, номинальная частота (см. п. 5.4).

Примечание. Если плавкая вставка предназначена для переменного и постоянного тока, ее следует маркировать раздельно по переменному и постоянному току.

На малогабаритных плавких вставках, где вся эта установленная информация не помещается, следует маркировать товарный знак, обозначение каталога изготовителя, номинальное напряжение и номинальный ток.

6.3. Условные обозначения

Род тока и частота обозначаются символами, соответствующими ГОСТ 28312.

Примечание. Номинальный ток и номинальное напряжение могут например, маркироваться так: 10 А, 500 В, или 10/500, или $\frac{10}{500}$.

7. СТАНДАРТНЫЕ ТРЕБОВАНИЯ К КОНСТРУКЦИИ

7.1. Механическая часть

7.1.1. Замена плавких вставок

Замена плавких вставок должна быть легкой и надежной

7.1.2. Соединения, в т. ч. выводы

Для стационарных соединений в условиях эксплуатации и оперирования должно поддерживаться необходимое контактное нажатие.

Контактное нажатие, воздействующее на соединения, не должно передаваться через изолирующий материал, за исключением керамики или другого материала с подходящими характеристиками, если металлические части не обладают достаточной упругостью, чтобы компенсировать любую возможную усадку или другую деформацию изолирующего материала. Необходимые в каждом случае испытания описываются в последующих частях.

Выводы должны быть сконструированы так, чтобы при затягивании соединительных винтов они не могли проворачиваться или смещаться, и так, чтобы не сдвигались проводники. Части, зажимающие проводники, должны выполняться из металла и иметь такую форму, чтобы чрезмерно не повреждать проводников.

Выводы должны располагаться так, чтобы оставаться легкодоступными (после удаления крышек при их наличии) в предполагаемых условиях монтажа.

7.1.3. Контакты плавкого предохранителя

Контакты плавкого предохранителя должны быть выполнены с таким расчетом, чтобы в условиях эксплуатации и оперирования, в частности соответствующих п. 7.5, поддерживалось необходимое контактное нажатие.

Контакт должен осуществляться так, чтобы электромагнитные силы, возникающие при оперировании в условиях, соответствующих п. 8.1.6, не повреждали электрические соединения между:

- a) основанием плавкого предохранителя и держателем;
- b) держателем и плавкой вставкой;
- c) плавкой вставкой и основанием или, если имеется, любой другой опорой.

Кроме того, контакты плавких предохранителей должны быть сконструированы так и из такого материала, чтобы при правильной установке предохранителя и в нормальных условиях эксплуатации поддерживался достаточный контакт

- a) после повторных вставления и извлечения;
- b) после продолжительной непрерывной эксплуатации (см. п. 8.10).

Контакты из медного сплава не должны испытывать внутренних механических напряжений.

Эти требования проверяются испытаниями по пп. 8.4.3.4. и 8.11.2.1 настоящего стандарта и п. 8 ГОСТ 50339.1.

7.2. Изоляционные свойства

Плавкие предохранители не должны терять своих изоляционных свойств при напряжениях, которым они подвергаются в нормальных условиях эксплуатации. Плавкий предохранитель считается удовлетворяющим этому требованию, если выдерживает испытание на проверку изоляционных свойств в соответствии с п. 8.2.

7.3. Превышение температуры, потери мощности плавких вставок и рассеиваемая мощность держателя

Держатель плавкого предохранителя должен быть спроектирован и рассчитан так, чтобы в нормальных условиях эксплуатации проводить номинальный ток плавкой вставки, которой он оснащен, без выхода за пределы превышения температуры согласно табл. 4 при номинальной рассеиваемой мощности держателя, как указано изготовителем или установлено в последующих частях.

Плавкая вставка должна быть спроектирована и рассчитана так, чтобы в нормальных условиях эксплуатации непрерывно проводить свой номинальный ток без превышения номинальных потерь мощности в плавкой вставке, как указано изготовителем или установлено в последующих частях.

В частности, не допускается выход за пределы превышений температуры, приведенных в табл. 4, в случаях, когда номинальный ток плавкой вставки равен номинальному току держателя, предназначенного для установки этой плавкой вставки, и когда потери мощности в плавкой вставке равняются номинальной рассеиваемой мощности держателя.

Эти требования проверяются испытаниями по п. 8.3.

7.4. Срабатывание

Плавкая вставка должна быть спроектирована и рассчитана так, чтобы при испытаниях в соответствующем устройстве с номинальной частотой и при температуре окружающего воздуха (20 ± 5) °С:

она была способна непрерывно проводить любой ток, не превышающий ее номинального тока;

она была способна выдерживать перегрузки, возможные в нормальных условиях эксплуатации (см. п. 8.4.3.4).

Для плавкой вставки *g* это означает, что в пределах условного времени:

ее плавкий элемент не расплавляется при проведении тока, не превышающего условный ток неплавления (I_{nf});

она срабатывает при проведении тока не менее условного тока плавления (I_f).

Примечание. Следует учитывать времятоковые зоны в случае их наличия.

Для плавкой вставки *a* это означает, что ее плавкий элемент не расплавляется при проведении тока, не превышающего $K_1 I_n$ для соответствующего времени, показанного на кривой перегрузки (см. черт. 2);

при проведении тока в интервале $K_1 I_n$ до $K_2 I_n$ плавкий элемент может расплавляться при условии, что преддуговое время выше значения, указанного на преддуговой времятоковой характеристике;

она срабатывает при проведении тока более $K_2 I_n$ в пределах своей времятоковой зоны с учетом времени дуги.

Времятоковые значения, измеренные по п. 8.4.3.3, должны находиться во времятоковой зоне, указанной изготовителем.

Плавкая вставка считается удовлетворяющей этим требованиям, если выдерживает испытания, предписанные п. 8.4.

7.5. Отключающая способность

Плавкий предохранитель должен быть способен отключать при номинальной частоте и напряжении, не превышающем восстанавливающегося напряжения по п. 8.5, любую цепь, для которой ожидаемый ток составляет: от I_f для плавких вставок *g* или $K_2 I_n$ для плавких вставок *a* до номинальной отключающей способности при коэффициентах мощности

Пределы превышения температуры $\Delta T = (T - T_a)$ для контактов и выводов

| Вид контакта и вывода | Превышение температуры, К, для контактов и выводов | |
|----------------------------------|--|---------------------------|
| | без оболочки ¹⁾ | в оболочке ²⁾ |
| Контакты 7), 9) | | |
| П р у ж и н н ы е: | | |
| медные без покрытия | 40 | 45 |
| латунные без покрытия | 45 | 50 |
| луженые | 55 ⁶⁾ | 60 ⁶⁾ |
| никелированные | 70 ⁵⁾ , 3) | 75 ⁵⁾ , 8) |
| посеребрённые | - 3) | - 3) |
| Р е з ь б о в ы е: | | |
| медные без покрытия | 55 | 60 |
| латунные без покрытия | 60 | 65 |
| луженые | 65 ⁶⁾ | 65 ⁶⁾ |
| никелированные | 80 ³⁾ , 5), 8) | 85 ³⁾ , 5), 8) |
| посеребрённые | - 3) | - 3) |
| Выводы: | | |
| медные без покрытия | 55 | 60 |
| латунные без покрытия | 60 | 65 |
| луженые | 65 | 65 |
| посеребрённые или никелированные | 70 ⁴⁾ | 70 ⁴⁾ |

1) В случае $T_e = T_a$ (см. п. 2.2.5).

2) Действительно при значениях T_e от 10 до 30 К ($10 \text{ К} < \Delta T_e < 30 \text{ К}$) и температуре окружающего воздуха T_a не выше 40°C .

3) Ограничивается только необходимостью предотвратить повреждение соседних частей.

4) Этот предел превышения температуры обуславливается применением проводников с поливинилхлоридной изоляцией.

5) Приведенные значения не относятся к сериям плавких предохранителей, площадь поперечного сечения которых и материал контактов указаны в последующих частях.

6) Эти пределы могут быть превышены, если проверка подтвердит, что фактическая температура во время испытания на целостность контактов не приводит к повреждению контакта.

7) Значения, содержащиеся в этой таблице, не действительны для некоторых малогабаритных плавких предохранителей, температуру которых невозможно измерить с достаточной точностью. Поэтому целостность контактов проверяется испытанием по п. 8.10.

8) При использовании никелированных контактов из-за их сравнительно высокого электрического сопротивления необходимы некоторые меры предосторожности при проектировании контакта, в т.ч. применение сравнительно высокого контактного нажатия.

9) Испытание на целостность контактов описывается в п. 8.10.

не ниже указанных в табл. 12А соответственно значению ожидаемого тока (на переменном токе), или номинальной отключающей способности при постоянных времени, не выходящих за пределы, указанные в табл. 12В соответственно значению ожидаемого тока (на постоянном токе).

В момент срабатывания плавкой вставки в испытательной цепи, описанной в п. 8.5, напряжение дуги не должно превышать значений, приведенных в табл. 5.

Примечание. Если плавкие вставки используют в цепях, сетевое напряжение которых ниже диапазона номинальных напряжений этих плавких вставок, следует принять меры, чтобы напряжение дуги не превышало значения, соответствующего данному сетевому напряжению по табл. 5.

Таблица 5

Максимальное напряжение дуги, В

| Род тока | Номинальное напряжение плавкой вставки | Максимальное (пиковое) напряжение дуги |
|-------------------------|--|--|
| Переменный и постоянный | До 60 | 1000 |
| | Св. 61 до 300 включ. | 2000 |
| | " 301 " 660 " | 2500 |
| | " 661 " 800 " | 3000 |
| | " 801 " 1000 " | 3500 |
| Постоянный | Св. 1001 до 1200 включ. | 3500 |
| | " 1201 " 1500 " | 5000 |

Плавкий предохранитель считается удовлетворяющим этим требованиям, если выдерживает испытания, предписанные п. 8.5.

7.6. Характеристика пропускаемого тока

При отсутствии иных указаний в последующих частях значения пропускаемого тока, измеренные по п. 8.6, должны быть не выше значений, соответствующих характеристике пропускаемого тока, указанной изготовителем (см. п. 5.8.1).

7.7. Характеристики I^2t

Значения преддугового I^2t , проверенные по п. 8.7, должны быть не ниже характеристик, указанных изготовителем в соответствии с п. 5.8.2, и не выходить за пределы, установленные в табл. 6 для плавких вставок gG и gM.

Значения I^2t отключения, проверяемые по п. 8.7, не должны превышать характеристик, установленных изготовителем в соответствии с п. 5.8.2 или указанных в последующих частях.

7.8. Селективность при сверхтоках плавких вставок gG и gM

Требования к селективности при сверхтоках зависят от серии плавких

Т а б л и ц а 6

Значения преддугowego $I^2 t$ за 0,01 с для плавких вставок gG и gM

| I_n для gG I_{ch} для gM, А | $I^2 t_{min.}$ $10^3 \text{ A}^2 \cdot \text{с}$ | $I^2 t_{max.}$ $10^3 \text{ A}^2 \cdot \text{с}$ | I_n для gG I_{ch} для gM, А | $I^2 t_{min.}$ $10^3 \text{ A}^2 \cdot \text{с}$ | $I^2 t_{max.}$ $10^3 \cdot \text{A}^2 \cdot \text{с}$ |
|------------------------------------|---|---|------------------------------------|---|--|
| 16 | 0,3 | 1,0 | 160 | 86,0 | 250,0 |
| 20 | 0,5 | 1,8 | 200 | 140,0 | 400,0 |
| 25 | 1,0 | 3,0 | 250 | 250,0 | 760,0 |
| 32 | 1,8 | 5,0 | 315 | 400,0 | 1300,0 |
| 40 | 3,0 | 9,0 | 400 | 760,0 | 2250,0 |
| 50 | 5,0 | 16,0 | 500 | 1300,0 | 3800,0 |
| 63 | 9,0 | 27,0 | 630 | 2250,0 | 7500,0 |
| 80 | 16,0 | 46,0 | 800 | 3800,0 | 13600,0 |
| 100 | 27,0 | 86,0 | 1000 | 7840,0 | 25000,0 |
| 125 | 46,0 | 140,0 | 1250 | 13700,0 | 47000,0 |

предохранителей, номинального напряжения и назначения плавкого предохранителя, соответствующие требования могут быть изложены в последующих частях.

7.9. Защита от электрического удара

При защите от электрического удара следует различать три состояния плавкого предохранителя:

когда укомплектованный плавкий предохранитель правильно установлен и соединен с основанием, оснащен плавкой вставкой и, в случае необходимости, калибровочной втулкой, держателем и оболочкой, составляющими часть этого плавкого предохранителя (в нормальных условиях эксплуатации),

во время замены плавкой вставки;

когда удалены плавкая вставка и, при его наличии, держатель.

Эти требования уточняются в последующих частях (см. также п. 8.8).

7.10. Теплостойкость

Все детали должны быть достаточно стойкими против тепла, которое может выделиться в нормальных условиях эксплуатации.

При отсутствии иных указаний в последующих частях это требование считается выполненным в случае получения положительных результатов в ходе испытаний по пп. 8.9 и 8.10.

7.11. Механическая прочность

Все детали плавкого предохранителя должны быть достаточно стойкими против механических нагрузок, которые могут возникать в нормальных условиях эксплуатации.

При отсутствии иных указаний в последующих частях это требование считается выполненным в случае получения положительных результатов в ходе испытаний по пп. 8.3-8.5 и 8.11.1.

7.12. Стойкость против коррозии

Все металлические детали плавкого предохранителя должны быть устойчивы против факторов коррозии, возможных в условиях нормальной эксплуатации.

7.12.1. Стойкость против ржавчины

Детали из черных металлов должны быть защищены таким образом, чтобы выдержать соответствующие испытания.

При отсутствии иных указаний в последующих частях это требование считается выполненным в случае получения положительных результатов в ходе испытаний по пп. 8.2.4.2 и 8.11.2.3.

7.12.2. Стойкость против внутренних напряжений

Токопроводящие части должны быть достаточно стойкими против внутренних напряжений. Соответствующие испытания устанавливаются в пп. 8.2.4.2 и 8.11.2.1.

7.13. Стойкость к аномальному перегреву и огню

Все детали плавкого предохранителя должны быть достаточно стойкими к аномальному перегреву и огню. Это испытание устанавливается в п. 8.11.2.2.

8. ИСПЫТАНИЯ

8.1. Общие положения

8.1.1. Виды испытаний

Испытания, описанные в этом пункте, относятся к типовым и выполняются изготовителем.

Если в случае отказа в одном из этих испытаний изготовитель может представить доказательства, что такой отказ не характерен для плавких предохранителей этого типа, а обуславливается индивидуальным дефектом испытуемого образца, соответствующее испытание следует повторить. Это не применимо к испытанию на отключающую способность.

Типовые испытания должны показать, что плавкие предохранители какого-то определенного типа или однородной серии (см. п. 8.1.5.2) соответствуют установленным характеристикам и удовлетворительно работают в нормальных условиях эксплуатации или конкретных установленных условиях.

Если плавкий предохранитель выдерживает типовое испытание, считается, что все плавкие предохранители аналогичной конструкции удовлетворяют требованиям настоящего стандарта.

Если какая-либо часть плавкого предохранителя модифицируется таким образом, что это может отрицательно сказаться на результатах уже выполненных типовых испытаний, эти типовые испытания следует повторить.

8.1.2. Температура окружающего воздуха (T_a)

Температуру окружающего воздуха следует измерять приборами, защищенными от сквозняков и теплового излучения, которые устанавливаются на уровне середины плавкого предохранителя на расстоянии около 1 м от него. В начале каждого испытания температура плавкого предохранителя должна приблизительно соответствовать температуре окружающего воздуха.

8.1.3. Состояние плавкого предохранителя

Испытаниям должны подвергаться плавкие предохранители в чистом и сухом состоянии.

8.1.4. Монтаж и размеры плавкого предохранителя

Для всех испытаний, кроме проверки степени защиты (см. п.8.8), плавкий предохранитель следует устанавливать на открытом воздухе в месте, защищенном от сквозняков, в нормальном рабочем положении, например вертикальном, и, при отсутствии других указаний, на опоре из изолирующего материала достаточной жесткости, чтобы выдержать воздействие всех сил возникающих без приложения к испытуемому плавкому предохранителю внешних усилий.

Плавкая вставка должна монтироваться, как в условиях нормальной эксплуатации либо в держателе, для которого она предназначена, либо в испытательном основании в соответствии с указаниями, содержащимися в соответствующем пункте одной из последующих частей.

Перед началом испытаний следует замерить установленные внешние размеры и сравнить результаты с данными, приведенными в спецификациях изготовителя или указанными в последующих частях.

8.1.5. Испытание плавких вставок

Плавкие вставки следует испытывать током такого рода и, если ток переменный, такой частоты, на которые они рассчитаны, при отсутствии в последующих частях иных указаний.

8.1.5.1. Полные испытания

Перед началом испытаний следует измерить внутреннее сопротивление R всех образцов измерительным током не более $0,1 I_n$ при температуре окружающего воздуха $(20 \pm 5)^\circ\text{C}$.

Перечень полных испытаний приведен в табл. 7А.

8.1.5.2. Испытание плавких вставок однородной серии

Плавкие вставки с различными номинальными токами считаются образующими однородную серию при таких условиях, когда:

их оболочки идентичны по форме, конструкции и, за исключением плавких элементов, размерам. Это условие соблюдается также, когда различны только контакты плавких вставок, и в этом случае для испытаний выбирается плавкая вставка с контактами, для которых результаты испытаний должны, по-видимому, оказаться наилучшими;

в них имеется одинаковая дугогасительная среда с одинаковой плотной заполнением;

их плавкие элементы выполнены из идентичных материалов, одинаковы по длине и форме.

Примечание. Например, они могут быть изготовлены одинаковыми инструментами из материала различной толщины;

их поперечное сечение, которое может изменяться по длине плавких элементов, и число плавких элементов не превышают поперечного сечения и числа плавких элементов для плавких вставок с наибольшим номинальным током;

минимальные расстояния между соседними плавкими элементами и между плавкими элементами и внутренней поверхностью держателя не менее чем в плавкой вставке с наибольшим номинальным током:

они пригодны для использования с данным держателем или предназначены для эксплуатации без держателя, но в конструкции, одинаковой для всех номинальных токов однородной серии;

при испытании на превышение температуры произведение $RI_n^{3/2}$ не более соответствующего значения для плавкой вставки с наибольшим номинальным током в однородной серии. Сопротивление R следует измерять с применением плавкой вставки согласно п. 8.1.5.1:

при испытании на отключающую способность номинальная отключающая способность не более чем у плавкой вставки с наибольшим номинальным током в однородной серии. В противном случае плавкая вставка с наибольшим номинальным током среди имеющих более высокую номинальную отключающую способность должна быть подвергнута испытаниям № 1 и 2.

Среди плавких вставок однородной серии:

плавкую вставку с наибольшим номинальным током следует подвергнуть всем испытаниям по табл. 7А;

плавкую вставку с наименьшим номинальным током следует подвергнуть только испытаниям по табл. 7В;

плавкие вставки с номинальными токами между наибольшим и наименьшим следует испытывать по табл. 7С.

8.1.6. Испытания держателей

Держатели плавких предохранителей должны подвергаться испытаниям по табл. 8.

Продолжение табл. 7А

| Номер пункта, наименование испытаний | Число испытанных | | | | | | | | | | | | | | |
|--|---------------------|---|---|---|---|---|---|---------------------|---|---|---|---|---|---|---|
| | Плавающих вставок г | | | | | | | Плавающих вставок а | | | | | | | |
| | 1 | 1 | 1 | 1 | 1 | 3 | 3 | 1 | 1 | 1 | 1 | 1 | 1 | 3 | 3 |
| 8.6. Характеристика пропускаемого тока ⁵⁾ | 1 | 1 | 1 | 1 | 1 | 3 | 3 | 1 | 1 | 1 | 1 | 1 | 1 | 3 | 3 |
| 8.7. Характеристика I ² t ⁵⁾ | | | | | | | | | | | | | | | |
| 8.8. Степень защиты ⁵⁾ | | | | | | | | | | | | | | | |
| 8.9. Теплостойкость ⁵⁾ | | | | | | | | | | | | | | | |
| 8.10. Целостность контактов ⁵⁾ | | | | | | | | | | | | | | | |
| 8.11.1. Механическая прочность ⁵⁾ | | | | | | | | | | | | | | | |
| 8.11.2.1. Отсутствие внутренних напряжений ^{5),6)} | | | | | | | | | | | | | | | х |
| 8.11.2.2. Стойкость к аномальному перегреву и огню ⁵⁾ | | | | | | | | | | | | | | | |
| 8.11.2.3. Стойкость к коррозии ⁵⁾ | | | | | | | | | | | | | | | |

1) Действительно также для времятоковой характеристики, если температура окружающего воздуха составляет от 15 до 25°С (см. п. 8.4.3.3).

При испытаниях плавких вставок в испытательных основаниях можно проводить испытания по разд. 3а, 4а и 5а п. 8.4.3.3.

- 2) Действительно также для характеристик пропускемого тока и $I^2 t$ (см. пп. 8.6 и 8.7).
- 3) См. п. 8.1.6, примечание.
- 4) Только для плавких вставок с указателем срабатывания или бойком.
- 5) Возможно проведение испытаний по пп. 8.6–8.11. Число подлежащих испытанию образцов зависит от серии и материала.
- 6) Для плавких вставок, токопроводящие части которых изготавливаются из катаного медного сплава, содержащего менее 83 % меди.
- 7) Значения указаны в последующих частях.

Продолжение табл. 7В

| Номер пункта, наименование испытания | Число испытанных | | | | | | | | | | | | | | | | | |
|---|--------------------------|---|---|---|---|---|---|---|---|--------------------------|---|---|---|---|---|---|---|---|
| | плавких вставок <i>g</i> | | | | | | | | | плавких вставок <i>a</i> | | | | | | | | |
| | 1 | 1 | 1 | 1 | 1 | 3 | 1 | 3 | 1 | 1 | 1 | 1 | 1 | 1 | 1 | 3 | 1 | 3 |
| b) I_{\max} (5 с) | | | | | | | | | | | | | | | | | | |
| c) I_{\min} (0,1 с) | | | | | | | | | | | | | | | | | | |
| d) I_{\max} (0,1 с) для плавких вставок <i>a</i> ²⁾ | | | | | | | | | | | | | | | | | | |
| 8.4.3.4. Перегрузка | | | | | | | | | | | | | | | | | | |
| 8.4.3.5. Условная защита кабеля от перегрузок | | | | | | | | | | | | | | | | | | |
| 8.4.3.6. Указатель срабатывания | | | | | | | | | | | | | | | | | | |
| Боек | | | | | | | | | | | | | | | | | | |
| 8.5 Отключающая способность ³⁾ испытание № 1 | | | | | | | | | | | | | | | | | | |
| 8.6. Характеристика пропускаемого тока ⁴⁾ | | | | | | | | | | | | | | | | | | |

**Перечень испытаний плавких вставок с промежуточными значениями
номинальных токов в однородной серии
и число плавких вставок, подлежащих испытанию**

| Номер пункта, наименование испытания | Число испытанных | | | | | | | |
|--|--------------------------|---|---|---|---|---|---|-----------------------------|
| | плавких вставок <i>g</i> | | | | | | | плавких вставок <i>a</i> |
| | 1 | 2 | 3 | 1 | 1 | 1 | 1 | 3 |
| 8.1.4. Размеры | х | х | | | | | | х |
| 8.1.5.1. Сопротивление | х | х | х | х | х | х | х | х |
| 8.4.3.1а. Условный ток неплавления | х | | | | | | | |
| 8.4.3.2. Номинальный ток | х | | | | | | | |
| 8.4.3.3.1. Времятоковые характеристики, испытание № 4а | х | | | | | | | |
| 8.4.3.3.2. Значения разбросов: | | | | | | | | |
| а) I_{\min} (10 с) | | | | х | | | | |
| б) I_{\max} (5 с) | | | | | х | | | |
| в) I_{\min} (0,1 с) | | | | | | х | | |
| г) I_{\max} (0,1 с) | | | | | | | х | |
| 8.4.3.5. Условная защита кабеля от перегрузок | | | х | | | | | |

Примечание. Испытания по табл. 7С могут проводиться при пониженных напряжениях.

Перечень всех испытаний держателя предохранителя и число держателей, подлежащих испытаниям

| Номер пункта, наименование испытания | Число испытанных держателей | | | |
|--|-----------------------------|---|---|---|
| | 1 | 1 | 1 | 1 |
| 8.1.4. Размеры | х | | х | х |
| 8.2. Изоляционные свойства | х | | | |
| 8.3. Превышение температуры и потери мощности | | х | | |
| 8.5. Отключающая способность, испытание № 1 | | х | х | |
| 8.8. Степень защиты | х | | | |
| 8.9. Теплостойкость | | | х | |
| 8.10. Целостность контактов | | | | х |
| 8.11.1. Механическая прочность ¹⁾ | | х | | |
| 8.11.2.1. Отсутствие внутренних напряжений ¹⁾ | х | | | |
| 8.11.2.2. Стойкость к аномальному перегреву и огню | | | | х |
| 8.11.2.3. Стойкость к коррозии | х | | | |

¹⁾ Для держателей плавких предохранителей, токопроводящие части которых выполнены из катаного медного сплава, содержащего менее 83 % меди.

8.2. Проверка изоляционных свойств

8.2.1. Установка держателя плавкого предохранителя (В дополнение к п. 8.1.4).

Держатель должен быть оснащен плавкими вставками наибольших размеров, предусматриваемых для держателей данного типа.

Если изоляция обеспечивается основанием плавкого предохранителя, металлические части следует поместить в точки крепления согласно условиям монтажа плавких предохранителей, указанным изготовителем, и эти части следует рассматривать как входящие в состав корпуса аппарата. В отсутствие других указаний изготовителя основание следует прикреплять к металлической плите.

Если предусматривается возможность замены плавкой вставки под напряжением, поверхности этой плавкой вставки, устройства для ее замены или ее держателя (при его наличии), которых можно коснуться в ходе правильной замены, рассматриваются как составная часть плавкого предохранителя. Следовательно, эти поверхности, если они выполнены из изолирующего материала, должны быть снабжены металлическими накладками, на время испытаний присоединяемыми к корпусу аппарата, а если из металла, то непосредственно присоединяться к этому корпусу.

Если изготовитель предусматривает дополнительную изоляцию, например перегородки, их следует установить на время испытаний.

8.2.2. Точки приложения испытательного напряжения

Испытательное напряжение следует прикладывать:

а) между частями, находящимися под напряжением, и корпусом, с установкой на место плавкой вставки и устройства для ее замены или держателя при его наличии;

б) между выводами после удаления плавкой вставки и устройства для ее замены или ее держателя при его наличии;

с) между находящимися под напряжением частями различной полярности в многополюсном держателе, с установкой на место плавких вставок наибольших размеров, предназначенных для этого держателя, и одного или нескольких устройств для замены плавких вставок или одного (нескольких) держателей при их наличии;

д) между находящимися под напряжением частями, потенциалы которых после срабатывания плавкой вставки в многополюсном держателе могут быть различны, с установкой на место только одного (нескольких) держателей или одного (нескольких) устройств для замены плавких вставок (без самих плавких вставок).

8.2.3. Значение испытательного напряжения

Действующие значения испытательного напряжения промышленной частоты приведены в табл. 9 как функция номинального напряжения держателя предохранителя.

8.2.4. Методика испытания

8.2.4.1. Испытательное напряжение следует подавать постепенно и под-

Испытательные напряжения, В

| Ток | Номинальное напряжение U_n держателя предохранителя | Испытательное переменное напряжение (действующее значение) |
|-------------------------|--|---|
| Переменный и постоянный | До 60 | 1000 |
| | Св. 61 до 300 включ. | 2000 |
| | " 301 " 660 " | 2500 |
| | " 661 " 800 " | 3000 |
| | " 801 " 1000 " | 3500 |
| Только постоянный | Св. 1001 до 1200 " | 3500 |
| | " 1201 " 1500 " | 5000 |

Примечание. Источник испытательного напряжения должен характеризоваться током короткого замыкания менее 0,1 А при напряжении, соответствующем испытательному напряжению в разомкнутой цепи.

держивать на максимальном уровне, указанном в табл. 9, в течение 1 мин.

8.2.4.2. Держатель предохранителя должен выдерживаться во влажных атмосферных условиях.

Для этого следует использовать камеру влажности с относительной влажностью воздуха 91–95 %.

Температура воздуха в месте установки образца должна поддерживаться с точностью до 2 К при любом удобном значении T от 20 до 30°C.

Перед тем как поместить образец в камеру влажности, следует довести его температуру до упомянутого уровня T с отклонением не более чем на 2 К.

Образец следует выдерживать в камере 48 ч.

Непосредственно после такой подготовки и устранения любых водяных капель конденсационного происхождения следует измерить сопротивление изоляции, подавая между точками, указанными в п. 8.2.2, постоянное напряжение около 500 В.

8.2.5. Требуемые результаты испытания

8.2.5.1. За все время подачи испытательного напряжения не должно возникать пробоев изоляции или перекрытий. Тлеющими разрядами без падения напряжения можно пренебречь.

8.2.5.2. Сопротивление изоляции, замеренное по п. 8.2.4.2, должно быть не ниже 5 МОм.

8.3. Проверка превышения температуры и потерь мощности

8.3.1. Установка плавкого предохранителя

В отсутствие других указаний изготовителя для этого испытания следует использовать один плавкий предохранитель.

Этот плавкий предохранитель следует установить на открытом воздухе согласно п. 8.1.4, чтобы гарантировать, что результаты испытания не подвержены влиянию конкретных условий монтажа.

Испытание должно проводиться при температуре окружающего воздуха (20 ± 5) °С.

Длина соединений с каждой стороны плавкого предохранителя должна составлять не менее 1 м. Если необходимо или желательно комбинированное испытание более одного плавкого предохранителя, их следует соединять последовательно.

Между выводами двух последовательно соединенных плавких предохранителей общая длина соединения должна составлять около 2 м. Кабели должны быть по возможности прямолинейными. Площадь их поперечного сечения следует выбирать по табл. 10. При номинальных токах до 400 А в качестве соединений следует использовать одножильный кабель с медным проводником и черной поливинилхлоридной изоляцией. При номинальных токах 500—800 А можно применять либо одножильные медные проводники с черной поливинилхлоридной изоляцией, либо медные шины без покрытия. При еще более высоких номинальных токах употребляются только медные шины, окрашенные в матовый черный цвет.

8.3.2. Измерение превышения температуры

Значения превышения температуры, указанные в табл. 4 для контактов и выводов плавкого предохранителя, следует определять измерительными приборами, которые представляются наиболее пригодными для этого, при условии, что данный измерительный прибор не в состоянии заметно повлиять на температуру данной части предохранителя. Используемый метод следует оговорить в протоколе испытания.

8.3.3. Измерение потерь мощности в плавкой вставке

Плавкая вставка должна быть установлена в держателе или испытательном основании, как указано в последующих частях. Испытательное устройство должно соответствовать п. 8.3.1.

Потери мощности следует измерять в ваттах, выбирая точки, между которыми проводятся измерения, с таким расчетом, чтобы получить максимальную величину. Эти точки указываются в последующих частях.

8.3.4. Метод испытания

Испытания (по пп. 8.3.4.1 и 8.3.4.2) следует продолжать, пока не станет очевидным, что превышение температуры не выходит за указанные пределы, если испытание проводится до достижения установившейся температуры.

Температуру следует считать установившейся, когда ее изменение не более 1 К/ч. Измерения следует проводить в последнюю четверть часа испытания. Допустимо испытание при пониженном напряжении.

**Площадь поперечного сечения медных проводников
для испытаний по пп. 8.3 и 8.4**

| Номинальный ток, А | Поперечное сечение, мм ² | Номинальный ток, А | Поперечное сечение, мм ² |
|--------------------|-------------------------------------|--------------------|-------------------------------------|
| 2 | 1 | 80 | 25 |
| 4 | 1 | 100 | 35 |
| 6 | 1 | 125 | 50 |
| 8 | 1,5 | 160 | 70 |
| 10 | 1,5 | 200 | 95 |
| 12 | 1,5 | 250 | 120 |
| 16 | 2,5 | 315 | 185 |
| 20 | 2,5 | 400 | 240 |
| 25 | 4 | 500 | 2×150 или 2×(30×5) * |
| 32 | 6 | 630 | 2×185 или 2×(40×5) * |
| 40 | 10 | 800 | 2×240 или 2×(50×5) * |
| 50 | 10 | 1000 | 2×(60×5) * |
| 63 | 16 | 1250 | 2×(80×5) * |

* Рекомендуемые площади поперечных сечений плавких предохранителей, рассчитанных на присоединение к медным шинам. Тип и расположение используемых соединений должны быть указаны в протоколе испытаний. Если применяются шины матового черного цвета, расстояние между двумя параллельными шинами одинаковой полярности должно составлять около 5 мм.

Примечание. Значения, указанные в табл. 10, как и пределы превышения температуры, установленные в табл. 4 п. 7.3, должны считаться условными, и действительны для испытания на превышение температуры по п. 8.3.4. Плавкий предохранитель, используемый или испытываемый в условиях, соответствующих определенной установке, может быть снабжен соединениями, тип, характер и компоновка которых отличаются от принятых для этих испытаний. В результате могут быть достигнуты или приняты другие пределы превышения температуры.

8.3.4.1. Превышение температуры держателя предохранителя

Испытание на превышение температуры следует выполнять на переменном напряжении, используя плавкую вставку, потери мощности в которой при номинальном токе держателя эквивалентны номинальной рассеиваемой мощности в держателе, либо моделирующую плавкую вставку согласно указаниям в последующих частях. Подаваться должен номинальный ток держателя.

8.3.4.2. Потери мощности в плавкой вставке

Испытание следует проводить переменным напряжением при номинальном токе плавкой вставки.

8.3.5. Требуемые результаты испытаний

Превышение температуры не должно выходить за пределы, указанные в табл. 4 п. 7.3.

Потери мощности в плавкой вставке не должны превосходить ее номинальных потерь мощности или значения, указанного в последующих частях. Рассеиваемая мощность держателя должна быть не менее номинальных потерь мощности в плавких вставках, предназначенных для установки в этом держателе, или значений, указанных в последующих частях.

После испытания плавкий предохранитель должен находиться в удовлетворительном состоянии. В частности, изолирующие части держателей должны выдерживать испытательное напряжение по п. 8.2 после охлаждения до температуры окружающего воздуха (см. табл. 9); кроме того, не должно быть никакой деформации, способной помешать их правильному функционированию.

8.4. Проверка срабатывания

8.4.1. Установка плавкого предохранителя

Испытательная схема должна соответствовать указанной в п. 8.1.4.

Длина и площадь поперечного сечения подключаемых проводников должны соответствовать указанным в п. 8.3.1 и выбираться согласно номинальному току основания или держателя (см. табл. 10).

8.4.2. Температура окружающего воздуха

Температура окружающего воздуха во время этих испытаний должна составлять $(20 \pm 5)^\circ\text{C}$.

8.4.3. Метод испытания и требуемые результаты

8.4.3.1. Проверка условного тока неплавления и плавления:

а) в плавкую вставку подается ее условный ток неплавления (I_{np}) в течение времени, равного условному времени, указанному в табл. 2. За это время она не должна срабатывать;

б) после охлаждения плавкой вставки до температуры окружающей среды в нее подается условный ток плавления (I_p). Она должна сработать в условное время по табл. 2.

8.4.3.2. Проверка номинального тока плавких вставок g

Номинальный ток плавкой вставки проверяется описанным ниже способом с установкой плавкого предохранителя по п. 8.4.1. Эти испытания можно проводить при пониженном напряжении.

Одна из плавких вставок подвергается в течение 100 ч циклическому испытанию, каждый цикл которого состоит из периода включения тока, равного условному времени, и периода отключения тока, равного 0,1 условного времени, испытательным током, составляющим 1,05 номинального тока плавкой вставки. После испытания характеристики плавкой вставки не должны изменяться.

Проверка должна осуществляться по п. 8.4.3.1а.

8.4.3.3. Проверка времятоковых характеристик и значений разбросов

8.4.3.3.1. Времятоковые характеристики

Времятоковые характеристики можно проверить путем оценки осциллограмм, полученных в ходе испытаний по п. 8.5.

Определяются периоды:

1) от момента замыкания цепи до момента, когда измерение напряжения свидетельствует об образовании дуги;

2) от момента замыкания цепи до момента ее окончательного разрыва.

Определенные таким образом преддуговое время и время отключения, отнесенные к абсциссе, соответствующей значению ожидаемого тока, должны находиться во времятоковой зоне, указанной изготовителем, или в последующих частях.

Если из плавких вставок однородной серии (см. п. 8.1.5.2) полному испытанию по п. 8.5 подлежит только плавкая вставка с наибольшим номинальным током, при меньших номинальных токах достаточно проверить только преддуговое время. В этом случае следует проводить испытания при температуре окружающего воздуха $(20 \pm 5)^\circ\text{C}$ и при следующей кратности ожидаемого тока номинальному току плавкой вставки:

для плавких вставок g , за исключением gG и gM , подвергшихся испытаниям по проверке значений разбросов в соответствии с п. 8.4.3.3.2:

испытание 3а. . . 10-20,

испытание 4а. . . 5-8,

испытание 5а. . . 12,5-4,

для плавких вставок a :

испытание 3а. . . 5-8 K_2 ,

испытание 4а. . . 2-3 K_2 ,

испытание 5а. . . 1-1,5 K_2 (см. черт. 2).

Эти дополнительные испытания можно проводить при пониженном напряжении. В этом случае, когда преддуговое время превышает 0,02 с, за ожидаемый принимается ток, измеренный во время испытания.

8.4.3.3.2. *Проверка значений разбросов (см. черт. 1).*

Эти испытания можно проводить при пониженном напряжении. Они должны быть выполнены для плавких вставок gG и gM в дополнение к упомянутым выше:

а) в плавкую вставку на 10 с подается ток по табл. 3, графа 2. Она не должна сработать;

б) в плавкую вставку подается ток по табл. 3, графа 3. Она должна сработать в течение 5 с;

с) в плавкую вставку в течение 0,1 с подается ток по табл. 3, графа 4. Она не должна сработать;

д) в плавкую вставку подается ток по табл. 3, графа 5. Она должна сработать в течение 0,1 с.

8.4.3.4. *Перегрузка*

Испытательная схема такая же, как при испытаниях на превышение температуры (см. п. 8.3.1). На три плавкие вставки подаются 50 импуль-

сов одинаковой продолжительности и с одним значением испытательного тока.

Для плавкой вставки g испытательный ток должен равняться 0,8 тока, определенного по полученным от изготовителя времятоковым характеристикам для минимального преддугового времени 5 с. Длительность каждого импульса должна составлять 5 с, а интервал времени между импульсами — 20 % условного времени по табл. 2.

Для плавкой вставки a испытательный ток должен равняться $K_1 I_n \pm 2\%$. Продолжительность импульса должна соответствовать указанной на кривой перегрузки для $K_1 I_n$ по данным изготовителя. Интервалы времени между концом одного импульса и началом другого должны в 30 раз превышать длительность импульса.

Это испытание можно проводить при пониженном напряжении.

П р и м е ч а н и е. С согласия изготовителя интервал времени между импульсами можно уменьшить.

После охлаждения до температуры окружающего воздуха в эти плавкие вставки должен быть подан ток такого же значения, как при испытании на перегрузку. Преддуговое время при прохождении этого тока должно находиться во времятоковой зоне, указанной изготовителем.

8.4.3.5. Условная защита кабеля от перегрузок (только для плавких вставок gG)

Для проверки способности плавких вставок к защите кабелей от перегрузок их подвергают условному испытанию. Каждая плавкая вставка устанавливается в соответствующем держателе или испытательном основании по п. 8.4.1, но снабжается медными проводниками в поливинилхлоридной изоляции с площадью поперечного сечения по табл. 11. Плавкий предохранитель и присоединенный к нему проводник должны быть нагреты предварительно номинальным током плавкой вставки в течение времени, равного условному. Затем испытательный ток повышается до $1,45 I_z$ (I_z определен в табл. 11). Плавкие вставки должны сработать до истечения условного времени.

Это испытание можно проводить при пониженном напряжении.

П р и м е ч а н и е. Это испытание необязательно, если произведение $1,45 I_z$ больше условного тока плавления.

8.4.3.6. Срабатывание указателей и бойков при их наличии

Правильное срабатывание указателей проверяется в ходе испытания на отключающую способность (см. п. 8.5.5.).

Для проверки срабатывания бойка необходимы испытания дополнительного образца при токе I_4 (см. табл. 12А и 12В) для плавких вставок g ; $2K_1 I_n$ — для плавких вставок a (см. черт. 2) и при восстанавливаемом напряжении 20 В — для номинальных напряжений не выше 500 В; $0,04 U_n$ — для номинальных напряжений выше 500 В.

Эти значения могут быть превышены на 10 %.

Боек должен срабатывать при всех испытаниях при восстанавливаемом напряжении не менее 20 В.

В случае отказа указателя срабатывания или бойка при одном из этих испытаний результаты испытания нельзя считать отрицательными, если изготовитель может представить доказательства, что такой отказ не характерен для плавких предохранителей данного типа, а обусловливается дефектом отдельного образца.

Таблица 11

Испытания по п. 8.4.3.5

| I_n плавкой вставки, А | Номинальное поперечное сечение медных проводников, мм ² | I_z^* , А | I_n плавкой вставки, А | Номинальное поперечное сечение медных проводников, мм ² | I_z^* , А |
|--------------------------|--|-------------|--------------------------|--|-------------|
| 12 | 1 | 15 | 100 | 25 | 112 |
| 16 | 1,5 | 19,5 | 125 | 35 | 138 |
| 20 и 25 | 2,5 | 26 | 160 | 50 | 168 |
| 32 | 4 | 35 | 200 | 70 | 213 |
| 40 | 6 | 46 | 250 | 120 | 299 |
| 50 и 63 | 10 | 63 | 315 | 185 | 392 |
| 80 | 16 | 85 | 400 | 240 | 461 |

*Допустимые токи I_z для двух нагруженных проводников.

8.5. Проверка отключающей способности

8.5.1. Установка плавкого предохранителя

Испытательная схема соответствует п. 8.1.4.

Соответствующие проводники должны иметь длину около 0,2 м по обе стороны от укомплектованного плавкого предохранителя в плоскости соединительного устройства и в направлении линии, соединяющей выводы предохранителя. На этом расстоянии для них требуются жесткие опоры. За опорами их следует загнуть под прямыми углами назад.

8.5.2. Характеристики испытательной цепи

Испытательная цепь изображена на черт. 4.

Эта цепь должна быть однополюсной.

П р и м е ч а н и е. Предполагается, что однополюсная цепь дает достаточно информации, применимой и к трехфазным цепям.

Источник питания испытательной цепи должен быть достаточно мощным.

Для защиты этого источника питания требуется автоматический выключатель или другой соответствующий аппарат D ; регулируемый резистор R , последовательно соединенный с регулируемой катушкой индуктивности L ,

должен обеспечить возможность регулирования характеристик испытательной цепи. Цепь должен замыкать соответствующий аппарат С.

Необходимые значения параметров сведены в табл. 12А и 12В.

Для переменного тока

Если номинальная частота плавкого предохранителя составляет 50, 60 Гц или не указана (см. п. 5.4), испытание следует проводить при частоте сети от 45 до 62 Гц. Если указаны другие значения частоты, испытания следует проводить при этих частотах с допуском $\pm 20\%$.

Для испытаний 1 и 2 требуется катушка индуктивности L с воздушным сердечником.

Пиковое значение возвращающегося напряжения промышленной частоты в течение первого полного полупериода после отключения тока и пять последующих пиковых значений должны соответствовать пику для действующего значения по табл. 12А.

Для постоянного тока

Для проверки отключающей способности на постоянном токе следует использовать индуктивную цепь с последовательно подключенными резисторами для регулирования ожидаемого тока. Индуктивность можно обеспечить путем последовательного и параллельного присоединения соответствующих катушек индуктивности. У них могут быть железные сердечники, если во время испытаний они не насыщаются.

Постоянная времени не должна выходить за пределы, указанные в табл. 12В.

Среднее значение возвращающегося постоянного напряжения в течение 100 мс после окончательного гашения дуги должно быть не ниже указанного в табл. 12В.

8.5.3. Измерительные приборы

Кривая изменения тока должна быть зафиксирована одной из измерительных цепей O_1 осциллографа, присоединенного к выводам соответствующего измерительного прибора. Другая измерительная цепь O_2 этого осциллографа должна быть подключена через резистор или трансформатор напряжения, в зависимости от обстоятельств, к выводам источника энергии при калибровочных испытаниях и к выводам плавкого предохранителя на время его испытания.

Напряжение дуги во время испытаний 1 и 2 следует определить с помощью измерительной цепи (в которую входят датчик, передающий прибор и самописец), обладающей достаточной чувствительностью и частотной реакцией.

Таблица 12А

Параметры испытаний на отключающую способность плавких предохранителей переменного тока

| Параметры испытаний | | Испытания по п. 8.5.5.1 | | | | |
|--|----------|---|-----------------------|--|--|-------------------------------------|
| | | № 1 | № 2 | № 3 | № 4 | № 5 |
| Возвращающееся напряжение промышленной частоты | | 110_{-0}^{+5} % номинального напряжения* | | | | |
| Ожидаемый испытательный ток плавких вставок | <i>g</i> | I_1 | I_2 | $I_3 = 3,2 I_f$ $I_3 = 2,5 K_2 I_n$ | $I_4 = 2,0 I_f$ $I_4 = 1,6 K_2 I_n$ | $I_5 = 1,25 I_f$ $I_5 = K_2 I_n$ |
| | <i>a</i> | | | | | |
| Допуски по току | | $+10$ -0 %* | Не применимо | ± 20 % | | $+20$ -0 % |
| Коэффициент мощности | | 0,2-0,3 при ожидаемом токе до 20 кА включ., 0,1-0,2 при ожидаемом токе св. 20 кА | Как при испытании № 1 | | | 0,3-0,5** |
| Угол включения после нулевого напряжения | | Не применимо | $+20^\circ$ 0 0 | | | Не указан |

| Испытания по п. 8.5.5.1 | | | | |
|---|--|-----|--------------|-----|
| № 1 | № 2 | № 3 | № 4 | № 5 |
| Возникновение дуги после нулевого напряжения *** | Для одного испытания 40—65°; для двух и более — 65—90° | | Не применимо | |

* С согласия изготовителя этот допуск может быть превышен.

** С согласия изготовителя допускаются коэффициенты мощности ниже 0,3.

*** Если требование к образованию дуги в интервале между 40 и 65° после прохождения напряжения через нуль удовлетворить трудно, необходимо провести испытание с углом включения 0^{+10}_{-0} после прохождения напряжения через нуль. Если при этом испытании дуга образуется при угле более 65° после прохождения напряжения через нуль, следует проводить испытание вместо требуемого возникновения дуги в интервале от 40 до 65°. Если же дуга образуется при угле менее 40° после прохождения через нуль, выполняются три испытания, указанные в таблице.

I_1 — ток, используемый в формуле номинальной отключающей способности (см. п. 5.7).

I_2 — ток, выбираемый с таким расчетом, чтобы условия проведения испытания приближались к тем, которые обеспечивают максимальную энергию дуги.

Пр и м е ч а н и е. Это требование можно считать удовлетворенным, если мгновенное значение тока в момент начала образования дуги достигает уровня ожидаемого тока (действующего значения переменной составляющей) с коэффициентом от $0,60\sqrt{2}$ до $0,75\sqrt{2}$. На практике значение тока I_2 составляет от трех-до четырехкратного тока (симметричное действующее значение), соответствующего предельному времени одного полупериода.

I_3, I_4, I_5 — испытания, выполняемые на этих токах, предназначаются для проверки, способен ли данный плавкий предохранитель удовлетворительно срабатывать в диапазоне малых сверхтоков.

I_f — условный ток плавления (см. п. 8.4.3.1) за условное время, указанное в табл. 2 п. 5.6.2.

K_2 — см. рис. 2.

**Параметры испытаний на отключающую способность
плавких предохранителей постоянного тока**

| Параметры испытаний | Испытание по п. 8.5.5.1 | | | | |
|---|---|-------------------|----------------|----------------|-----------------|
| | № 1 | № 2 | № 3 | № 4 | № 5 |
| Среднее значение восстанавливающегося напряжения* | 115 ⁺⁵ ₋₉ номинального напряжения** | | | | |
| Ожидаемый испытательный ток | I_1 | I_2 | $I_3 = 3,2I_f$ | $I_4 = 2,0I_f$ | $I_5 = 1,25I_f$ |
| Допуски по току | +10 -0 %** | Не приме- нимо | ±20 % | | +20 -0 % |
| Постоянная времени** | | | | 15-20 мс | |

*Этот допуск учитывает вибрацию.

**С согласия изготовителя это значение может быть превышено.

I_1 — ток, используемый в формуле номинальной отключающей способности (см. п. 5.7).

I_2 — ток, выбираемый с таким расчетом, чтобы условия проведения испытаний приближались к обеспечивающим максимальную энергию дуги.

П р и м е ч а н и е. Это условие можно считать удовлетворенным, если ток в момент начала образования дуги достигает 0,5-0,8-кратного ожидаемого тока.

I_3, I_4, I_5 — испытания, проводимые с этими токами, предназначаются для проверки, способен ли данный плавкий предохранитель срабатывать удовлетворительно в диапазоне малых сверхтоков.

I_f — условный ток плавления (см. п. 8.4.3.1) за условное время, указанное в табл. 2 п. 5.6.2.

Напряжение дуги во время испытаний 1 и 2 следует определить с помощью измерительной цепи (в которую входят датчик, передающий прибор и самописец), обладающей достаточной чувствительностью и частотной реакцией.

8.5.4. Калибровка испытательной цепи

Для калибровки испытательной цепи следует заменить подлежащий испытанию плавкий предохранитель временным соединением А, полное сопротивление которого ничтожно по сравнению с полным сопротивле-

нием испытательной цепи (см. черт. 4) в месте испытания предохранителя.

Сопротивление R и катушку индуктивности L следует отрегулировать так, чтобы в нужный момент обеспечить заданное значение тока:

при работе на переменном токе — требуемый коэффициент мощности при возвращающемся напряжении промышленной частоты, равном 110_{-0}^{+5} % номинального напряжения подлежащего испытанию плавкого предохранителя;

при работе на постоянном токе — требуемую постоянную времени при среднем возвращающемся напряжении, равном 115_{-9}^{+5} % номинального напряжения подлежащего испытанию плавкого предохранителя.

Значение постоянной времени соответствует абсциссе OA (см. черт. 6а) точки кривой тока, совпадающей с $0,632 I$.

Если используются катушки индуктивности с железными сердечниками, результаты, полученные описанным методом, могут оказаться ошибочными из-за остаточного магнетизма сердечника. В таких случаях возможно возбуждение катушки индуктивности установленным испытательным током через последовательно подключенный резистор и катушку индуктивности, короткозамкнутую через испытательную цепь для измерения времени снижения тока до $0,368 I$. Питательную цепь следует отсоединить немедленно после закорачивания катушки индуктивности.

Испытательную цепь можно калибровать при пониженном напряжении, если выдерживается заданное соотношение между напряжением и током в испытательной цепи.

Эту цепь следует подготовить к испытанию, включив аппарат D , выдержка времени которого отрегулирована так, что позволяет до размыкания достичь приблизительно установившегося тока; затем следует включить аппарат C и зафиксировать изменения тока с помощью измерительной цепи O_1 , а изменения напряжения до включения аппарата C и после отключения аппарата D — с помощью измерительной цепи O_2 .

Это значение тока следует рассчитать по осциллограмме, как указано в приложении А.

8.5.5. Метод испытания

8.5.5.1. Для проверки соответствия плавкой вставки требованиям п. 7.5 следует провести описанные ниже испытания № 1–5 при значениях параметров, указанных в табл. 12А для переменного тока и табл. 12В для постоянного тока (см. п. 8.5.2), если в последующих частях отсутствуют иные указания.

Испытания № 1 и 2

Для каждого из этих испытаний последовательно используются три образца.

На переменном токе, если во время испытания № 1 один или несколько раз удовлетворяются требования испытания № 2, соответствующие операции можно не повторять в ходе испытания № 2.

На постоянном токе, если во время испытания № 1 образование дуги начинается при токе не ниже $0,5 I_1$, нет необходимости в испытании № 2.

Если при испытаниях на переменном токе ожидаемый ток, необходимый в соответствии с требованиями к испытанию № 2, выше номинальной отключающей способности, испытания № 1 и 2 следует заменить испытанием при токе I_1 шести образцов с шестью углами включения, различающимися в каждом из двух последовательных испытаний приблизительно на 30°

Для проверки пикового выдерживаемого тока держателя плавкого предохранителя следует подвергнуть испытанию № 1 весь комплект, состоящий из основания и плавкой вставки (см. п. 8.1.6), с держателем при его наличии. В ходе этих испытаний образование дуги должно начинаться при угле от 65° до 90° после прохождения напряжения через нуль.

Испытания № 3-5

В каждом из этих испытаний при работе на переменном токе цепь может замыкаться в любой момент относительно прохождения тока через нуль.

Если в испытательной схеме невозможно все время поддерживать полное напряжение, плавкий предохранитель можно предварительно нагреть при пониженном напряжении, подавая ток, приблизительно равный испытательному. В этом случае переключение на испытательную цепь по п. 8.5.2 должно осуществляться до начала образования дуги, а время переключения T_1 (когда цепь обесточена) не должно превышать $0,2$ с. Интервал времени между возобновлением подачи тока и началом образования дуги должен составлять не менее $3T_1$.

8.5.5.2. В одном из трех испытаний № 2 и испытании № 4 напряжение следует поддерживать на уровне 100_{-0}^{+15} % номинального напряжения для переменного тока и 100_{-0}^{+20} % номинального напряжения для постоянного тока по крайней мере в течение:

30 с после срабатывания плавких вставок, в корпусе и наполнителе которых не содержатся органические вещества;

5 мин после срабатывания плавких вставок во всех прочих случаях, причем через 15 с допускается переключение на другой источник питания, если время переключения (отсутствие напряжения) не превышает $0,1$ с.

При всех прочих испытаниях восстанавливаемое напряжение следует поддерживать на том же уровне в течение 15 с после срабатывания плавкого предохранителя.

За период времени минимум 6 мин и максимум 10 мин после срабатывания (с согласия изготовителя возможно сокращение этого периода, если в корпусе и наполнителе плавкой вставки отсутствуют органические вещества) следует измерить сопротивление между контактами плавкой вставки.

8.5.6. Температура окружающего воздуха

Если результаты этих испытаний предполагается также использовать для проверки времятоковых характеристик (см. п. 8.4.3.3), испытания на

отключающую способность следует проводить при температуре окружающего воздуха $(20 \pm 5)^\circ\text{C}$.

Если соблюдение этих пределов невозможно, допускается проведение испытаний на отключающую способность при температуре окружающего воздуха от минус 5 до 40°C . Однако в этом случае испытания № 4 и 5 по табл. 12А и 12В следует повторить при температуре окружающего воздуха $(20 \pm 5)^\circ\text{C}$ при пониженном напряжении для проверки преддуговой время-токовой характеристики.

8.5.7. Расшифровка осциллограмм

Способы расшифровки осциллограмм в различных случаях показаны для примера на черт. 5 и 6.

Восстанавливаемое напряжение следует определять по осциллограмме, соответствующей испытуемому плавкому предохранителю, и оценивать согласно черт. 5б и 5с для переменного тока и 6б и 6с для постоянного.

Восстанавливаемое переменное напряжение следует измерять между пиком второй неограниченной полуволны и прямой, соединяющей пики предшествующей и последующей полуволн.

Восстанавливаемое постоянное напряжение следует измерять как среднее значение за 100 мс после окончательного погасания дуги.

Для определения ожидаемого тока следует сопоставить кривые тока, построенные во время калибровки цепи (черт. 5а для переменного тока и 6а для постоянного тока) и при испытании на отключающую способность (черт. 5б и 5с для переменного тока, 6б и 6с — для постоянного).

На переменном токе за ожидаемый ток принимается действующее значение переменной составляющей калибровочной кривой в момент начала образования дуги.

Если интервал времени между моментом замыкания цепи и началом образования дуги короче полупериода, ожидаемый ток следует измерять по истечении времени, равного полупериоду.

На постоянном токе при отсутствии токоограничения ожидаемый ток следует измерять по калибровочной осциллограмме в начальный момент образования дуги. В случае вибрации следует построить кривую действующих значений и рассматривать как ожидаемый ток значение на этой кривой, соответствующее начальному моменту образования дуги.

В условиях токоограничения за ожидаемый ток принимается максимальный установившийся ток, найденный по калибровочной осциллограмме. При наличии вибрации следует построить кривую действующих значений и максимум на этой кривой рассматривать как ожидаемый ток.

8.5.8. Требуемые результаты испытаний

Напряжение дуги в период срабатывания плавкой вставки в испытаниях № 1 и 2 не должно превышать значений, указанных в п. 7.5 (табл. 5).

При срабатывании плавкой вставки не должно наблюдаться внешних проявлений или повреждений частей плавкого предохранителя в комплекте, помимо оговоренных ниже.

Не должно быть дуги большой длительности, перекрытий или каких-либо выбросов пламени, способных причинить ущерб окружающему.

После срабатывания частям плавкого предохранителя, за исключением предназначенных для замены после каждого срабатывания, не должен быть нанесен ущерб, способный помешать их дальнейшему использованию.

Плавкие вставки не должны повреждаться так, чтобы их замена оказалась трудной или опасной. Допускается изменение цвета или растрескивание плавких вставок или их частей, если перед извлечением из держателя или испытательного основания плавкая вставка остается неповрежденной.

Сопротивление между контактами плавкой вставки, замеряемое после каждого испытания (см. п. 8.5.5.2) при постоянном напряжении около 500 В, должно составлять по крайней мере 50 000 Ом — при номинальном напряжении плавкой вставки не выше 250 В и 100 000 Ом — во всех прочих случаях.

8.6. Проверка характеристики пропускаемого тока

8.6.1. Метод испытания

Если изготовителем указана характеристика пропускаемого тока, ее следует проверить на ожидаемом токе в связи с испытанием №1 (см. п. 8.5) и по осциллограммам рассчитать соответствующее значение.

8.6.2. Требуемые результаты испытаний

Замеренные значения не должны превышать указанных изготовителем (см. п. 5.8.1).

8.7. Проверка характеристик I^2t и селективности по сверхтокам

8.7.1. Метод испытания

Характеристики I^2t , представленные изготовителем, следует проверить по результатам испытаний на отключающую способность или рассчитать по измеренным значениям с учетом условий эксплуатации (см. приложение В).

8.7.2. Требуемые результаты испытаний

Измеренные значения I^2t отключения не должны превышать указанных изготовителем или приведенных в последующих частях. Значения преддугового I^2t должны быть не менее минимальных значений, указанных изготовителем, или находиться в пределах, приведенных в табл. 6 (см. п. 5.8.2 и приложение В).

8.7.3. Проверка плавких вставок gG и gM в течение 0,01 с

Соответствие табл. 6 определяется по значениям преддугового I^2t , установленным при испытаниях I^2 , и значениям преддугового I^2t за 0,1 с.

Значение преддугового I^2t при испытаниях I_2 для наименьших номинальных токов в однородной серии можно рассчитать по формуле приложения В.

8.7.4. Проверка селективности по сверхтокам

Селективность плавких вставок проверяется по времятоковым характеристикам и значениям преддугового I^2t и I^2t отключения.

Примечание. В большинстве случаев селективность между плавкими предохранителями γG и (или) γM проявляется на ожидаемых токах в случае, когда преддуговое время больше 0,01 с. Соответствие значения преддугового $I^2 t$ по табл. 6, по-видимому, обеспечивает селективность при такой продолжительности, когда соотношение номинальных токов 1,6: 1.

8.8. Проверка степени защиты оболочек

Если плавкий предохранитель смонтирован в оболочке, степень защиты по п. 5.1.3 следует проверять в условиях, указанных в ГОСТ 14254.

8.9. Проверка теплостойкости

В отсутствие других указаний в последующих частях теплостойкость оценивается по результатам всех испытаний на работоспособность, в частности по пп. 8.3–8.5 и 8.10.

8.10. Проверка целостности контактов

С помощью испытания, имитирующего тяжелые условия эксплуатации, следует проверить целостность контактов, не эксплуатируемых длительное время.

8.10.1. Установка плавкого предохранителя

Этому испытанию следует подвергнуть три образца. Они включаются в испытательную цепь таким образом, чтобы исключить взаимное влияние. Испытательная схема и моделирующие плавкие вставки должны быть такими же, как при проверке превышения температуры и потерь мощности (см. пп. 8.1.4, 8.3.1 и 8.3.4.1).

Образцы оснащаются стандартными моделирующими плавкими вставками с максимальными номинальными токами из предусмотренных для данного держателя (см. последующие части).

8.10.2. Метод испытания

Испытательный цикл включает период нагрузки и период без нагрузки, отнесенные к условному времени. Испытательные токи для обоих периодов указаны в последующих частях.

Вначале выполняется испытание из 250 циклов. Если результаты удовлетворительны, испытание прекращается. Если же результаты испытаний выходят за установленные пределы, испытание продолжается до 750 циклов.

До начала этих циклических испытаний следует, как требуется в последующих частях, по достижении установившегося режима измерить при номинальном токе превышение температуры и/или падение напряжения на контактах. Это испытание следует повторить после 250 циклов, и, если необходимо, после 750 циклов.

Если плавкие предохранители так малы, что надежные замеры на контактах невозможны, в качестве критериев можно использовать замеры на выводах.

8.10.3. Требуемые результаты испытаний

Значения, измеренные после 250 циклов и, если требуется, после 750 циклов, не должны выходить за пределы, указанные в последующих частях.

8.11. Механические и прочие испытания

8.11.1. Механическая прочность

В отсутствие других указаний в последующих частях механические свойства плавкого предохранителя и его частей оцениваются по соблюдению нормальных условий обслуживания и монтажа, а также по результатам, полученным при испытаниях на отключающую способность (п. 8.5).

8.11.2. Прочие испытания

8.11.2.1. Проверка на отсутствие внутренних напряжений

Это испытание предназначается для проверки токопроводящих частей, изготовленных из катаного медного сплава, содержащего менее 83 % меди, на отсутствие внутренних напряжений. Три образца полностью обезжиривают, погружая их на 10 мин в подходящий раствор (например, CH_2Cl_2). Плавкие вставки испытываются отдельно, а держатели – только в составе укомплектованного плавкого предохранителя.

На 4 ч образцы помещаются в испытательную камеру температурой $(30 \pm 10)^\circ\text{C}$.

Затем образцы 8 ч выдерживаются в испытательной камере, дно которой покрыто раствором хлористого аммония с $\text{pH} = 10\text{--}11$.

Для получения 1 дм³ раствора хлористого аммония с нужным значением pH 107 г хлористого аммония (NH_4Cl для анализа) смешиваются с 0,75 дм³ дистиллированной воды и дополняются до 1 дм³ 30 %-ной гидроокисью натрия (приготовленный из NaOH для анализа и дистиллированной воды). Значение pH не изменяется. Измерять ее следует с помощью стеклянного электрода.

Соотношение объемов испытательной камеры и раствора должно составлять 20:1.

На образцах не должно быть трещин, видимых невооруженным глазом после удаления с них с помощью сухой тряпки голубоватой пленки. Контактные колпачки плавких вставок должно быть невозможно снять вручную.

8.11.2.2. Проверка стойкости к аномальному перегреву и огню

В отсутствие других указаний в последующих частях проводится такое испытание: части из изолирующего материала, за исключением керамических, не необходимые для закрепления на месте токопроводящих частей, даже если они с ними соприкасаются, испытываются по п. 8.11.2.2.5а.

П р и м е ч а н и е. Оболочки, составляющие часть плавкого предохранителя, следует испытывать таким же образом, как плавкий предохранитель.

Части из изолирующего материала, за исключением керамических, необходимые для закрепления на месте токопроводящих частей и частей цепи заземления при ее наличии, испытываются по п. 8.11.2.2.5б,

8.11.2.2.1. Общее описание испытания

Это испытание должно удостоверить, что специальная петля из проволоки с определенным сопротивлением, нагреваемая электрическим током до температуры, указанной для соответствующего оборудования, не вызы-

вает воспламенения частей, выполненных из изолирующего материала, или часть, выполненная из изолирующего материала и в определенных условиях воспламененная электрически нагреваемой испытательной проволокой, горит непродолжительное время, и огонь не распространяется ни в виде пламени, ни горящими каплями или раскаленными частицами, падающими с образца.

Испытанию подвергается один образец. Если результаты испытания вызывают сомнения, испытываются два дополнительных образца.

8.11.2.2.2. *Описание испытательной аппаратуры*

Раскаленная проволока имеет вид петли с заданной характеристикой из никель-хромового сплава (80/20); при навивке этой петли следует принять меры во избежание появления на кончике мелких трещин.

Для измерения температуры этой раскаленной проволоки служит термопара из тонкой проволоки с наружным диаметром 0,5 мм в защитной оболочке. Проволока выполняется из хромеля и алюминия, спай располагается внутри оболочки.

Раскаленная проволока вместе с термопарой показана на черт. 7.

Оболочка изготавливается из металла, стойкого к температурам не ниже 960°C. Термопара помещается в отверстие диаметром 0,6 мм, просверленное в конце раскаленной проволоки согласно детали z на рис. 7. Холодный спай следует держать в тающем льду, если надежная температура контроля не достигается другими способами, например с помощью компенсационной коробки. Для измерения электродвижущей силы рекомендуется прибор класса 0,5.

Раскаленная проволока нагревается электрическим током; для нагрева кончика до температуры 960°C требуется ток 120–150 А.

Испытательный аппарат следует проектировать с таким расчетом, чтобы раскаленная проволока лежала в горизонтальной плоскости и к образцу прилагалось усилие 1 Н, поддерживаемое на этом уровне и тогда, когда раскаленная проволока и образец сдвигаются навстречу друг другу по горизонтали на расстояние не менее 7 мм.

На 200 мм ниже точки соприкосновения раскаленной проволоки и образца укладывается белая сосновая доска толщиной около 10 мм, покрытая однослойной шелковистой бумагой.

Эта шелковистая бумага характеризуется как тонкая, мягкая, сравнительно прочная бумага, в принципе предназначенная для упаковки хрупких предметов, с удельной массой от 12 до 30 г/м³.

Пример испытательного аппарата изображен на черт. 8.

8.11.2.2.3. *Предварительная обработка*

Образец выдерживается 24 ч в атмосфере с температурой от 15 до 35°C и относительной влажностью от 35 до 75 % до начала испытания.

8.11.2.2.4. *Методика испытания*

Испытательный аппарат помещается в темную комнату без сквозняков, чтобы во время испытания было видно пламя.

До начала испытания термопара калибруется при температуре 960°С с применением фольги из серебра чистотой 99,8 % в виде квадратика со стороной 2 мм и толщиной 0,06 мм, прикрепляемого к верхней стороне конца раскаленной проволоки.

Раскаленная проволока нагревается до температуры 960°С, при которой серебряная фольга плавится. Через некоторое время калибровку следует повторить с целью компенсации изменений характеристик термопары и соединений. Следует принять меры, чтобы термопара могла смещаться вместе с концом раскаленной проволоки при ее расширении от нагрева.

Для этого испытания образец устанавливается так, чтобы поверхность, соприкасающаяся с концом раскаленной проволоки, занимала вертикальное положение. Конец раскаленной проволоки прикладывается к той части поверхности образца, которая должна испытывать термические нагрузки в нормальных условиях эксплуатации.

Конец раскаленной проволоки прикасается к участкам с наименьшей толщиной, но не далее 15 мм от верхнего края образца. Это относится к случаям, когда участки, испытывающие термические нагрузки в процессе нормальной эксплуатации аппарата, не определены.

По возможности, конец раскаленной проволоки прилагается к плоским поверхностям, а не к пазам, выбитым диафрагмам, узким углублениям или острым ребрам.

Электрическим током проволока нагревается до установленной температуры, измеряемой с помощью калиброванной термопары. Необходимо принять меры, чтобы до начала испытания эта температура и ток нагрева не менее 60 с выдерживались на постоянном уровне и чтобы тепловое излучение в период калибровки не влияло на образец, например обеспечив достаточное расстояние или отгородив образец соответствующим экраном.

Конец раскаленной проволоки вводится в соприкосновение с образцом и прикладывается, как указано. В это время ток нагрева поддерживается на постоянном уровне. Затем раскаленная проволока медленно отдалается от образца во избежание продолжения нагрева образца и движения воздуха, которые могли бы сказаться на результатах испытания.

Раскаленная проволока, прижимаемая к образцу, благодаря механическим ограничениям, должна входить в него не более чем на 7 мм.

После каждого испытания необходимо очищать конец раскаленной проволоки, например щеткой, от остатков изолирующего материала.

8.11.2.2.5. Ограничения при испытании

а) Температура конца раскаленной проволоки и длительность его прикосновения к образцу должны составлять $(650 \pm 10)^\circ\text{C}$ и (30 ± 1) с.

б) Температура конца раскаленной проволоки и длительность его прикосновения к образцу должны составлять $(960 \pm 10)^\circ\text{C}$ и (30 ± 1) с.

8.11.2.2.6. Наблюдения и замеры

Во время приложения раскаленной проволоки и в последующие 30 с следует наблюдать за образцом, окружающими его частями и находящимся под ним слоем шелковистой бумаги.

Момент воспламенения образца и время гашения пламени в период или после приложения фиксируются.

Измеряется и записывается максимальная высота пламени без учета момента зажигания, когда пламя может оказаться высоким в течение приблизительно 1 с.

Под высотой пламени подразумевается измеренное расстояние по вертикали между верхним краем раскаленной проволоки, приложенной к образцу, и видимым концом факела.

Испытание раскаленной проволокой считается полностью выдержанным, если отсутствуют видимое пламя и длительное свечение или пламя либо свечение образца гаснут в течение 30 с после удаления раскаленной проволоки.

Шелковистая бумага не должна загораться, а сосновая доска обугливаться.

8.11.2.3. Проверка на стойкость к коррозии

Подлежащие испытанию части полностью обезжириваются путем погружения на 10 мин в трихлорэтан или эквивалентный обезжиривающий агент. Затем эти части на 10 мин погружают в 10 %-ный раствор хлористого аммония в воде при температуре $(20 \pm 5)^\circ\text{C}$.

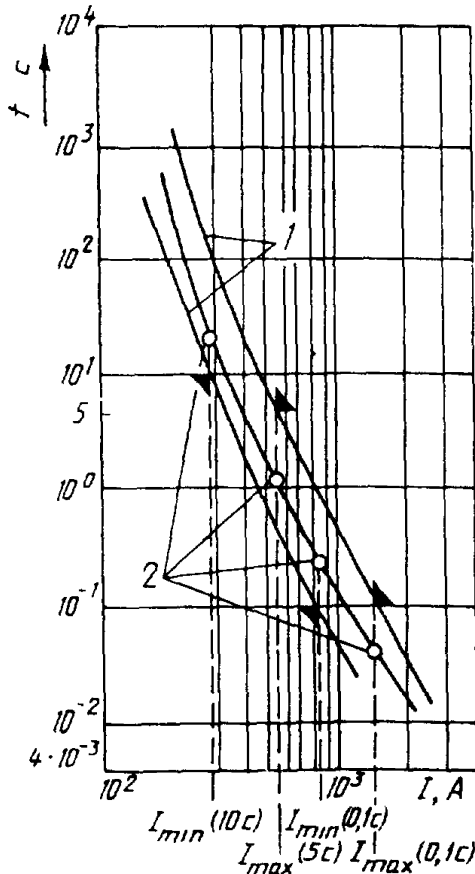
Без сушки, но стряхнув капли, эти части помещают на 10 мин в короб, содержащий насыщенный влагой воздух с температурой $(20 \pm 5)^\circ\text{C}$.

После сушки этих частей в течение 10 мин в сушильной камере с температурой $(100 \pm 5)^\circ\text{C}$ на их поверхности не должно быть заметно признаков ржавчины.

Следами ржавчины на острых кромках и желтоватой пленкой, которая стирается, можно пренебречь.

Мелкие пружины и недоступные части, подвергающиеся абразивному износу, можно в достаточной степени защитить от коррозии слоем смазки. Такие части подлежат испытанию только в случае возникновения сомнений относительно эффективности смазки; в этом случае испытание проводится без предварительного обезжиривания.

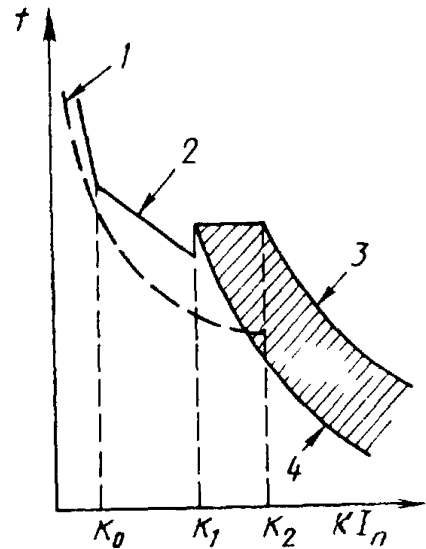
Примерная диаграмма проверки
времятоковой характеристики
по результатам испытаний
при "пороговых" токах



1 — границы зоны времятоковой характеристики; 2 — фактические результаты испытаний

Черт. 1

Перегрузочная и времятоковая
характеристики плавких вставок *a*



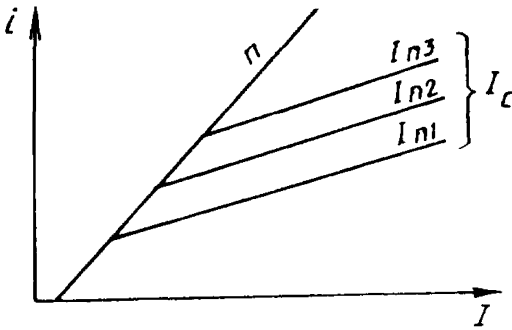
1 — времятоковая характеристика отключения подсоединенного коммутационного аппарата для защиты от сверхтоков; 2 — перегрузочная характеристика; 3 — характеристика отключения; 4 — преддуговая характеристика

Перегрузочная характеристика между K/I_n и K_1/I_n — соответствует постоянному значению $I^2 t$.

Черт. 2

Типовая схема цепи, используемой для испытаний на отключающую способность (см. п. 8.5)

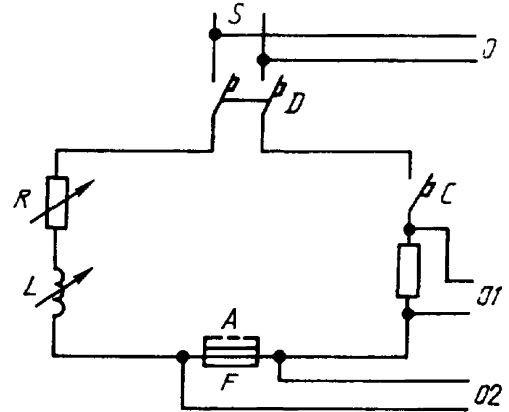
Общее изображение характеристик пропускаемого тока для серии плавких вставок переменного тока (логарифмическая шкала)



I_{n1} , I_{n2} , I_{n3} — номинальные токи плавких вставок; I_C — максимальное значение пропускаемого тока; n — коэффициент, зависящий от значения коэффициента мощности (асимметричное короткое замыкание)

Ось ординат — максимальное значение тока (пиковое значение), ось абсцисс — ожидаемый ток (действующее значение)

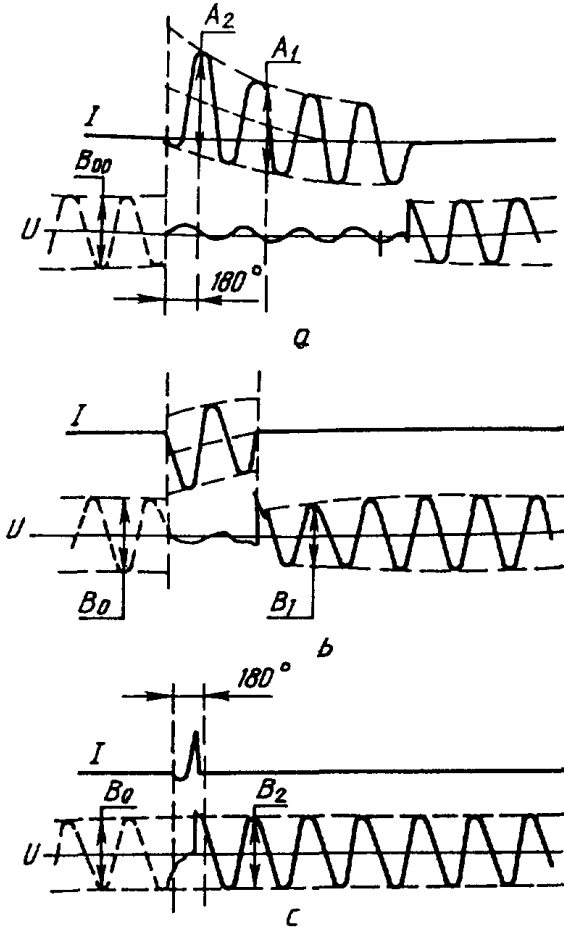
Черт. 3



A — съемное соединение, применяемое при калибровке; C — аппарат, замыкающий цепь; D — автоматический выключатель или другой аппарат для защиты источника питания; F — испытуемый плавкий предохранитель; L — регулируемая катушка индуктивности; $O1$ — измерительная цепь для записи тока; $O2$ — измерительная цепь для записи напряжений во время испытаний; O — измерительная цепь для записи напряжения во время калибровки; R — регулируемый резистор; S — источник питания

Черт. 4

Расшифровка осциллограмм, полученных во время испытаний на отключающую способность на переменном токе (см. п. 8.5.7)



a – калибровка цепи; b, c – осциллограммы отключения в случае, когда образование дуги начинается соответственно после и до 180° с момента включения

Напряжение до включения при калибровке B_{00}

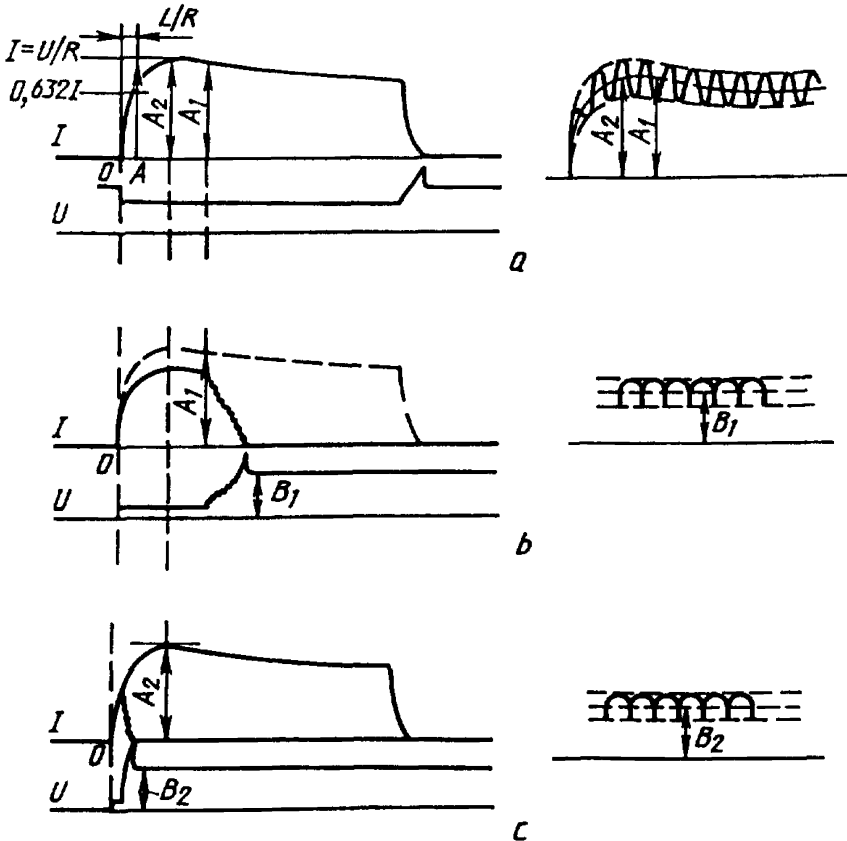
$$\text{Ток } I_{\text{эф}}: \text{ b) } I = \frac{A_1 \cdot B_0}{2\sqrt{2} B_{00}}, \text{ c) } I = \frac{A_2 \cdot B_0}{2\sqrt{2} B_{00}}$$

Восстанавливающееся напряжение $U_{\text{эф}}$:

$$\text{b) } U = \frac{B_1}{2\sqrt{2}}; \text{ c) } U = \frac{B_2}{2\sqrt{2}}$$

Испытательное напряжение до включения B_0

Расшифровка осциллограмм, полученных во время испытаний
на отключающую способность на постоянном токе (см. п. 8.5.7)



a – калибровка цепи. При наличии вибрации следует измерять значения, соответствующие $0,632 I$; A_1 и A_2 – на кривой действующих значений;
b, *c* – осциллограммы отключения в случае, когда образование дуги начинается соответственно после и до достижения током максимального значения

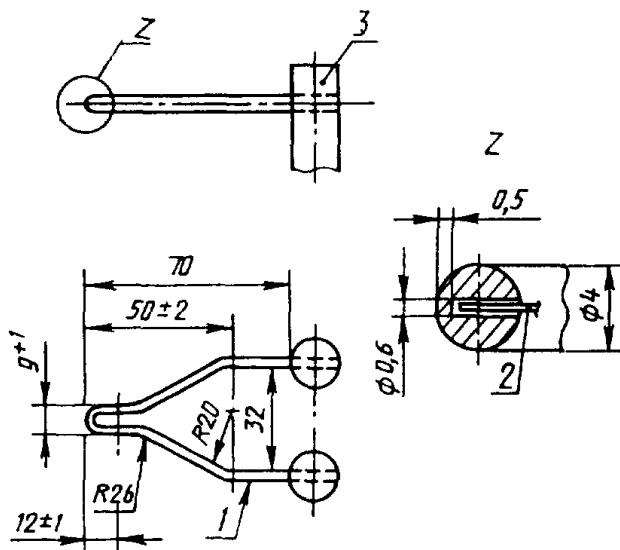
Ток $I = A_1$, при напряжении $U = B_1$.

Ток $I = A_2$, при напряжении $U = B_2$.

Если напряжение не достигло установившегося значения, следует измерить среднее значение за период 100 мс после окончательного погасания дуги.

Черт. 6

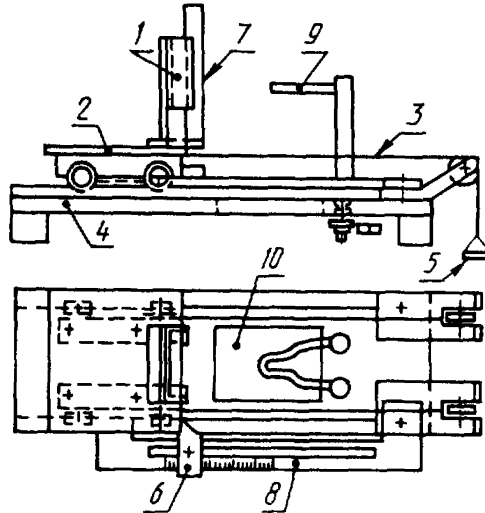
Раскаленная проволока и положение термопары



1 – раскаленная проволока с твердым припоем в точке 3; 2 – термопара; 3 – штифт

Черт. 7

Испытательная аппаратура (пример)



1 – опора для образца; 2 – тележка; 3 – натяжной канат; 4 – фундаментная плита; 5 – груз; 6 – регулируемый упор; 7 – линейка для измерения пламени; 8 – линейка для измерения проникновения; 9 – раскаленная проволока (см. рис. 7); 10 – отверстие в фундаментной плите для частиц, падающих с образца

Черт. 8

ИЗМЕРЕНИЕ КОЭФФИЦИЕНТА МОЩНОСТИ ПРИ КОРОТКОМ ЗАМЫКАНИИ

Точно определить коэффициент мощности короткого замыкания невозможно, но для целей данного стандарта достаточно точности определения коэффициента мощности для испытательной цепи любым из трех описанных ниже методов.

Метод I. Расчет по постоянным цепи

Коэффициент мощности можно вычислить как косинус угла φ , где $\varphi = \arctg X/R$, причем X и R – соответственно реактивное и активное сопротивление испытательной цепи в период короткого замыкания.

Вследствие переходного характера этого явления точно определить X и R невозможно, но в рамках данного стандарта их значения можно оценить следующим образом.

Значение R измеряется в самой испытательной цепи на постоянном токе; если в состав этой цепи входит трансформатор, сопротивление R_1 первичной цепи и R_2 вторичной цепи измеряются раздельно, а искомое значение R определяется по формуле

$$R = R_2 + R_1 r^2,$$

где r – коэффициент трансформации трансформатора.

Затем рассчитывается X по формуле

$$\sqrt{R^2 + X^2} = \frac{E}{I},$$

где отношение $\frac{E}{I}$ (полное сопротивление цепи) определяется по осциллограмме согласно черт. А1.

Метод II. Определение по аperiodической составляющей

Угол φ можно оценить по кривой аperiodической составляющей волны асимметричного тока за период от короткого замыкания до начала образования дуги.

1. Аperiodическая составляющая выражается формулой

$$i_d = I_{d0} e^{-Rt/L},$$

где i_d – мгновенное значение аperiodической составляющей;

I_{d0} – начальное значение аperiodической составляющей;

L/R – постоянная времени данной цепи, с;

t – временной интервал между i_d и I_{d0} , с;

e – основание натурального логарифма.

По этой формуле можно установить постоянную времени L/R :

а) измерить I_{d0} в момент короткого замыкания, а i_d – в любой другой момент t до начала образования дуги;

б) разделив i_d на I_{d0} определить значение $e^{-Rt/L}$;

в) по таблице значений e^{-x} найти значение $-X$, соответствующее отношению

$$\frac{i_d}{I_{d0}};$$

д) найденное значение X обозначает Rt/L , и из него можно вывести R/L , разделив X на t , а следовательно, и R/L .

2. Угол φ вычисляется по формуле

$$\varphi = \operatorname{arctg} \omega LR,$$

где $\omega = 2\pi$, умноженное на действительную частоту.

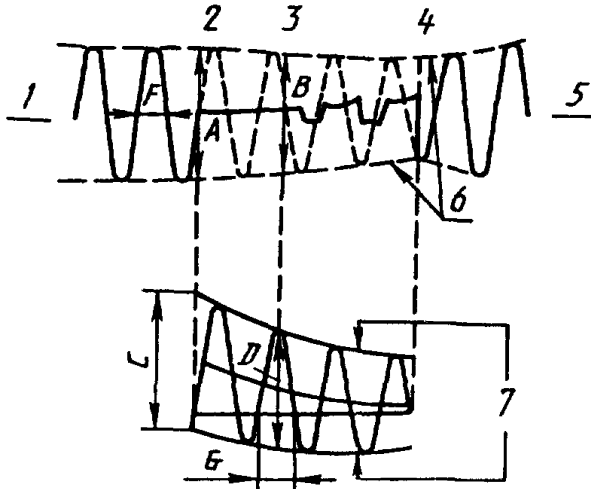
Этот метод неприемлем, если ток измеряется трансформатором.

Метод III. Определение с помощью задающего генератора

Когда задающий генератор находится на одном валу с испытательным, его напряжение на осциллограмме можно сопоставить по фазе вначале с напряжением испытательного генератора, а затем – с его током.

Разность фазовых углов между напряжениями задающего и главного генератора, с одной стороны, и напряжением задающего генератора и током испытательного генератора, с другой, равняется фазовому углу между напряжением и током испытательного генератора, по которому можно определить коэффициент мощности.

Определение полного сопротивления цепи для расчета коэффициента мощности методом I



1 – напряжение до включения; 2 – короткое замыкание; 3 – начало образования дуги; 4 – окончательное гашение дуги; 5 – восстанавливающееся напряжение; 6 – отгибающаяся волна электродвижущей силы в цепи; 7 – отгибающаяся волна тока короткого замыкания

Черт. А1

Полное сопротивление цепи

$$\frac{E}{I} = \frac{B}{D} = \frac{A}{C} \cdot \frac{F}{G},$$

где E — электродвижущая сила, возникающая в цепи в начальный момент образова-

ния дуги и равная $\frac{B}{2\sqrt{2}}$, В;

I — ток отключения, равный $\frac{D}{2\sqrt{2}}$, А;

A — удвоенное пиковое значение напряжения до включения, В;

C — удвоенное пиковое значение периодической составляющей волны тока в начале короткого замыкания, А;

F — длительность полупериода волны напряжения до включения, с;

G — длительность полупериода волны тока в момент образования дуги, с.

ПРИЛОЖЕНИЕ В

РАСЧЕТ ЗНАЧЕНИЙ ПРЕДДУГОВОГО $I^2 t$ ДЛЯ ПЛАВКИХ ВСТАВОК gG и gM

В1. Оценка преддугового $I^2 t$ за 0,01 с

Приближенная оценка преддугового $I^2 t$ за 0,01 с как функция преддугового $I^2 t$ за 0,1 с и значений, замеренных в ходе испытания № 2, возможна по формуле

$$I^2 t (0,01 \text{ с}) = F \sqrt{I^2 t (0,1 \text{ с}) I^2 t (\text{испыт. № 2})},$$

где F — поправочный коэффициент для излома времятоковой характеристики в этом интервале времени, равный 0,7.

В2. Расчет преддугового $I^2 t$ в условиях испытания № 2

Для плавких предохранителей с меньшими номинальными токами в пределах однородной серии, для которых в технических условиях не предусматриваются прямые испытания, преддуговой $I^2 t$ в условиях испытания № 2 $(I^2 t)_2$ можно оценить по формуле

$$(I^2 t)_2 = (I^2 t)_1 \left(\frac{A_2}{A_1}\right)^2,$$

где

$(I^2 t)_1$ — преддуговой $I^2 t$ в условиях испытания № 2 для плавких предохранителей с наибольшим номинальным током, замеренным в ходе испытаний на отключающую способность;

$(I^2 t)_2$ — преддуговой $I^2 t$ в условиях испытания № 2 для предохранителей с наименьшим номинальным током;

A_2 — минимальная площадь поперечного сечения плавкой вставки с наименьшим номинальным током;

A_1 — минимальная площадь поперечного сечения плавкой вставки с наибольшим номинальным током.

Это расчетное значение можно использовать для оценки $I^2 t$ за 0,01 с (см. п. В1).

РАСЧЕТ ВРЕМЯТОКОВОЙ ХАРАКТЕРИСТИКИ ПРОПУСКАЕМОГО ТОКА

ПРЕДИСЛОВИЕ

В п. 7.6 настоящего стандарта задается характеристика пропускаемого тока в зависимости от ожидаемого тока.

Ниже излагается метод расчета характеристики пропускаемого тока как функции фактического преддугового времени.

Результаты для всех плавких вставок различны, поэтому, чтобы обеспечить полную взаимозаменяемость, следует исходить при расчетах из максимальных значений $I^2 t$, допустимых по настоящему стандарту. Следует также отметить, что этот метод позволяет рассчитать пиковый ток за преддуговой период, тогда как во многих плавких предохранителях (особенно предназначенных для защиты полупроводников) ток продолжает нарастать, поэтому результат оказывается несколько заниженным в зависимости от состояния цепи.

Однако этот метод обеспечивает достаточную точность, дающую потребителю возможность в случае необходимости построить эти кривые (например, для изучения сваривания контактов).

С1. Вступ л е н и е

Характеристика пропускаемого тока как функции ожидаемого тока определяется в п. 2.3.7; эта характеристика описывается в п. 5.8.1 и изображена на черт. 3. Испытания выполняются по п. 8.6.

Предоставление этой характеристики необязательно.

К тому же содержащаяся в ней информация в принципе неточна, в частности относящаяся к началу токоограничения (с преддуговым временем около 5 мс для симметричного тока и до 10 мс для асимметричного).

Потребителям, нуждающимся в защите отдельных аппаратов (например, контактов), с трудом выдерживающих кратковременные токи с большой амплитудой (например пропускаемые плавкими предохранителями перед отключением короткого замыкания), необходимо точно знать максимальное мгновенное значение, достигаемое током в период отключения, чтобы обеспечить наиболее экономичную комбинацию аппарата с плавким предохранителем.

Наиболее полезную информацию для этих целей несет характеристика, определяющая пропускаемый ток как функцию фактического преддугового времени.

С2. О п р е д е л е н и е

Характеристика пропускаемого тока как функция фактического преддугового времени.

Кривая, показывающая значение пропускаемого тока в функции фактического преддугового времени в симметричном режиме.

С3. Х а р а к т е р и с т и к а

Если пропускаемый ток характеризуется как функция фактического преддугового времени, эту характеристику следует оценивать для симметричного тока включения и строить аналогично примеру, показанному на черт. С1, в двойном логарифмическом масштабе со значением тока по абсциссе и времени – по ординате.

С4. У с л о в и я и с п ы т а н и я

Пропускаемый ток, соответствующий данному преддуговому времени, зависит также от степени асимметрии короткого замыкания, и поскольку характеристики так же многочисленны, как условия включения, потребовалось бы бесконечное число испытаний.

С. 64 ГОСТ Р 50339.0–92

Для данной плавкой вставки и в данном диапазоне рабочего времени при любом значении пропускаемого тока значение $I^2 t$ практически не зависит от степени асимметрии тока короткого замыкания.

Эта особенность позволяет:

- 1) измерить характеристику пропускаемого тока при симметричном токе короткого замыкания как функцию фактического преддугового времени в этом режиме;
- 2) рассчитать характеристику пропускаемого тока при любой степени асимметрии.

С5. Расчет по замеренным значениям

Характеристика, построенная по результатам экспериментов в периодическом режиме отражает пропускаемый ток непосредственно как функцию преддугового времени.

Поскольку короткое замыкание симметрично, по этим значениям легко рассчитать ожидаемый ток короткого замыкания и Джоулев интеграл.

Условные обозначения:

ω – пульсация в сети;

I_p – ожидаемый ток короткого замыкания;

I_{ps} – симметричный;

I_{pa} – асимметричный;

I_c – пропускаемый ток;

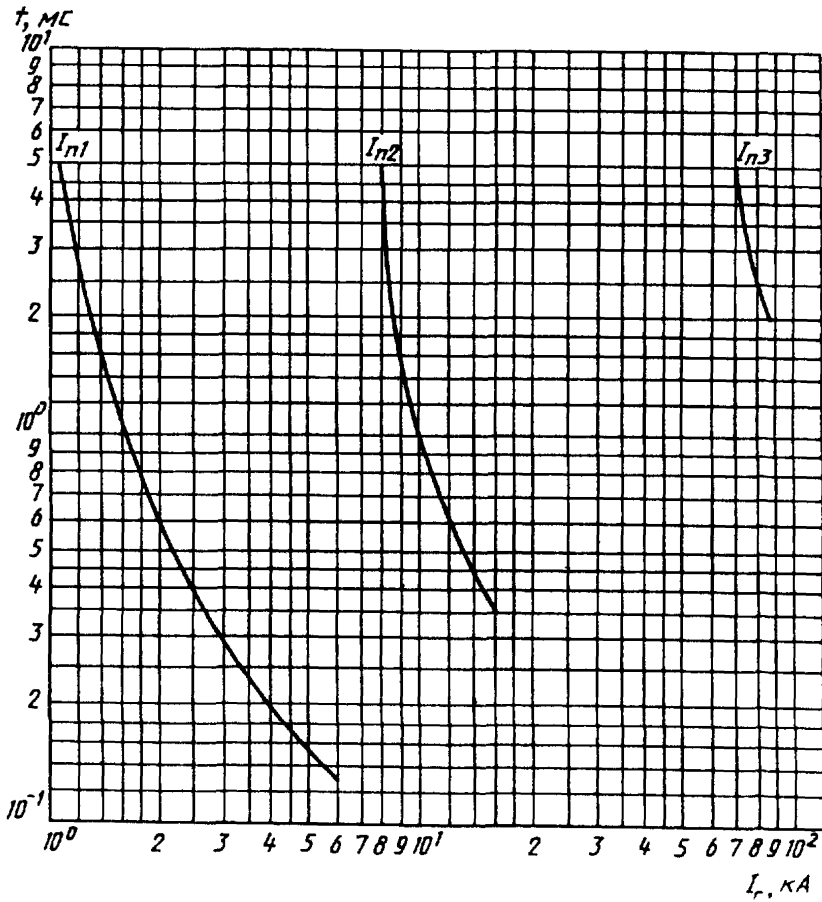
φ – сдвиг фазы тока относительно напряжения;

ψ – угол появления тока короткого замыкания относительно естественного происхождения напряжения через нуль;

R, L – сопротивление и индуктивность при симметричном токе;

t_s – преддуговое время при симметричном токе;

t_a – преддуговое время при асимметричном токе.



Ось ординат – фактическое преддуговое время t , мс; ось абсцисс – пропускаемый ток I_c , кА

Черт. С1

При симметричном токе

$$I_c = I_{ps} \sqrt{2} \sin \omega t_s; \int I_c^2 dt = 2 I_{ps}^2 \int_0^{t_s} \sin^2 \omega t dt.$$

По определению $\psi = 0$.

Значения R , L , φ для расчета не требуются.

При асимметричном токе

$$I_c = I_{pa} \sqrt{2} [\sin(\omega t_a + \psi - \varphi) - e^{-Rt_a/L} \sin(\psi - \varphi)];$$

$$\int_0^{t_a} I^2 dt = 2I_{pa}^2 \int_0^{t_a} [\sin(\omega t + \psi - \varphi) - e^{-Rt/L} \sin(\psi - \varphi)]^2 dt.$$

Если предположить, что пропускаемый ток и Джоулев интеграл при симметричном и асимметричном токах равны:

$$I_{ps} \sqrt{2} \sin \omega t_s \approx I_{pa} \sqrt{2} [\sin(\omega t_a + \psi - \varphi) - e^{-Rt_a/L} \sin(\psi - \varphi)];$$

$$2I_{ps}^2 \int_0^{t_a} \sin^2 \omega t dt \approx 2I_{pa}^2 \int_0^{t_a} [\sin(\omega t + \psi - \varphi) - e^{-Rt/L} \sin(\psi - \varphi)]^2 dt,$$

то можно рассчитать любые два параметра, зная семь остальных.

В частности, на основании измеренных и расчетных значений пропускаемого тока и Джоулева интеграла можно рассчитать преддуговое время и ожидаемый ток короткого замыкания в данных условиях асимметрии.

Это допущение в общем действительно при преддуговом времени порядка 1-5 мс.

Если преддуговое время меньше 1 мс, точную информацию можно получить по характеристике пропускаемого тока как функции ожидаемого тока короткого замыкания.

ПРИЛОЖЕНИЕ D

**ВЛИЯНИЕ ТЕМПЕРАТУРЫ ОКРУЖАЮЩЕГО ВОЗДУХА
И УСЛОВИЙ МОНТАЖА НА РАБОТОСПОСОБНОСТЬ
ПЛАВКИХ ВСТАВОК**

D1. Влияние повышения температуры окружающего воздуха

D1.1. На номинальный ток

Если плавкие вставки предназначены для длительной работы с полной нагрузкой при средней температуре окружающего воздуха выше указанной в п. 3.1, может потребоваться снижение их номинального тока. Коэффициент такого снижения должен быть согласован изготовителем и потребителем с учетом всех условий эксплуатации.

D1.2. На превышение температуры

Повышение средней температуры окружающего воздуха приводит к сравнительно небольшому увеличению превышения температуры.

D1.3. На условные токи плавления и неплавления (I_f и I_{nf})

Повышение средней температуры окружающего воздуха приводит к некоторому, обычно незначительному уменьшению условных токов плавления и неплавления (I_f и I_{nf}).

D1.4. На условия пуска двигателей

Если повышение средней температуры воздуха, окружающего плавкую вставку, вызывается пуском двигателя, не следует уменьшать номинальный ток этой плавкой вставки.

D2. Влияние снижения температуры окружающего воздуха

Падение температуры окружающего воздуха ниже уровня, указанного в п. 3.1, позволяет увеличить номинальный ток, но может также привести к повышению условных токов плавления и неплавления и продлению преддугового времени при меньших сверхтоках. Степень этого повышения зависит от фактической температуры и конструкции плавкой вставки. В этом случае необходимо консультироваться с изготовителем.

D3. Влияние условий монтажа

На рабочие условия могут влиять различные условия монтажа:

- a) установка в распределительном устройстве или на открытом воздухе;
- b) характер опорной поверхности;
- c) число плавких предохранителей, смонтированных в одном распределительном устройстве;
- d) поперечное сечение и изоляция соединений, которые следует принимать в расчет.

**ДОПОЛНИТЕЛЬНЫЕ ТРЕБОВАНИЯ К ПЛАВКИМ ПРЕДОХРАНИТЕЛЯМ,
УСТАНОВЛИВАЕМЫЕ В СТАНДАРТАХ ИЛИ ТЕХНИЧЕСКИХ УСЛОВИЯХ
НА ПРЕДОХРАНИТЕЛИ КОНКРЕТНЫХ СЕРИЙ И ТИПОВ**

1. Требования к конструкции

1.1. Предохранители изготавливают в соответствии с требованиями настоящего стандарта, ГОСТ 12434, ГОСТ 24682, стандартов или технических условий на предохранители конкретных серий и типов, а также в соответствии с ГОСТ 15963 для районов с тропическим климатом, ГОСТ 17412 – для районов с холодным климатом по конструкторской документации, утвержденной в установленном порядке.

1.2. Конструкция предохранителя должна обеспечивать монтаж его основания или контактов основания без применения специального, нестандартного инструмента.

2. Требования к стойкости к внешним воздействующим факторам

2.1. Номинальные и предельные значения климатических факторов, отличающиеся от приведенных в настоящем стандарте, должны соответствовать ГОСТ 15543 и ГОСТ 15150.

2.2. Конкретные требования по воздействию механических факторов должны соответствовать группам условий эксплуатации по ГОСТ 17516.

3. Требования безопасности

Требования безопасности к предохранителям должны соответствовать ГОСТ 12.2.007.6, ГОСТ 12.1.019, ГОСТ 12.1.030, ГОСТ 12.3.019, ГОСТ 12.1.004.

4. Требования к консервации, упаковке, транспортированию и хранению

4.1. Требования к упаковке и консервации – по ГОСТ 23216.

4.2. Условия транспортирования устанавливают в зависимости от назначения предохранителей по ГОСТ 23216 и ГОСТ 15150.

5. Требования к гарантии

Изготовитель должен гарантировать надежную работу плавкого предохранителя в течение определенного гарантийного срока эксплуатации, который должен быть не менее двух лет с момента ввода его в эксплуатацию.

6. Требования к видам испытаний

6.1. Предохранители подвергают квалификационным, периодическим, приемосдаточным и типовым испытаниям; порядок их проведения должен соответствовать ГОСТ 15.001 и ГОСТ 12434.

6.2. Программы испытаний должны включать в себя необходимые испытания из программы квалификационных испытаний и др. виды испытаний по требованию заказчика.

6.3. Планы контроля, приемочные и браковочные числа устанавливают по ГОСТ 18242.

7. Требования к методике испытаний

7.1. Контроль степени защиты проводят в соответствии с ГОСТ 14254 в зависимости от степени защиты плавкого предохранителя, установленной в соответствии с ГОСТ 14255.

7.2. Испытания плавких предохранителей на стойкость к внешним воздействиям проводят по ГОСТ 20.57.406 в зависимости от требований, предъявляемых к предохранителям конкретных серий и типов.

7.3. Контроль степени надежности плавких предохранителей осуществляют испытаниями на безотказность и сохраняемость по ГОСТ 27.410 в зависимости от требований, предъявляемых к предохранителям конкретных серий и типов.

7.4. Контроль качества маркировки по ГОСТ 18620.

7.5. Контроль качества упаковки — по ГОСТ 23216.

8. Обозначение основных параметров, принятых в настоящем стандарте и ГОСТ 17242.

| Наименование параметра | ГОСТ Р 50339.0 | ГОСТ 17242 |
|---|----------------|------------|
| 1. Номинальный ток плавкой вставки | I_n | $I_{ном}$ |
| 2. Условный ток неплавления | I_{nf} | $I_{нп}$ |
| 3. Условный ток плавления | I_f | $I_{пл}$ |
| 4. Максимальное значение пропускаемого тока | I_c | $I_{пр}$ |

ИНФОРМАЦИОННЫЕ ДАННЫЕ

1. ПОДГОТОВЛЕН И ВНЕСЕН Техническим комитетом ТК 331

2. УТВЕРЖДЕН И ВВЕДЕН В ДЕЙСТВИЕ Постановлением Госстандарта России от 08.10.92 № 1336

Настоящий стандарт разработан методом прямого применения международного стандарта МЭК 269–1–86 "Низковольтные плавкие предохранители" с дополнительными требованиями, отражающими потребности народного хозяйства

3. Срок проверки – 1997 г.

4. ВВЕДЕН ВПЕРВЫЕ

5. ССЫЛОЧНЫЕ НОРМАТИВНО-ТЕХНИЧЕСКИЕ ДОКУМЕНТЫ

| Обозначение НТД, на который дана ссылка | Номер пункта, приложения | Обозначение НТД, на который дана ссылка | Номер пункта, приложения |
|---|--------------------------|---|-----------------------------|
| ГОСТ 12.1.004–91 | Приложение Е | ГОСТ 15963–79 | Приложение Е |
| ГОСТ 12.1.019–79 | " | ГОСТ 17242–86 | Вводная часть, приложение Е |
| ГОСТ 12.1.030–81 | " | | |
| ГОСТ 12.2.007.6–75 | " | ГОСТ 17412–72 | Приложение Е |
| ГОСТ 12.3.019–80 | " | ГОСТ 17516–72 | " |
| ГОСТ 15.001–88 | " | ГОСТ 18242–72 | " |
| ГОСТ 20.57.406–81 | " | ГОСТ 18620–86 | " |
| ГОСТ 27.410–87 | " | ГОСТ 23216–78 | " |
| ГОСТ 8032–84 | 5.3.1 | ГОСТ 24682–81 | " |
| ГОСТ 12434–83 | Приложение Е | ГОСТ 28312–89 | 6.3 |
| ГОСТ 14254–80 | 5.1.3, 8.8, приложение Е | ГОСТ 29322–92 | 5.2 |
| ГОСТ 14255–69 | Приложение Е | ГОСТ Р 50339.1–92 | Вводная часть, 7.1.3 |
| ГОСТ 15150–69 | " | ГОСТ Р 50339.3–92 | Вводная часть |
| ГОСТ 15543–70 | " | ГОСТ Р 50339.4–92 | " |

СО Д Е Р Ж А Н И Е

| | |
|---|----|
| 1. Общие положения | 1 |
| 2. Определения | 2 |
| 3. Условия эксплуатации | 8 |
| 4. Классификация | 9 |
| 5. Характеристики плавких предохранителей | 9 |
| 6. Маркировка | 14 |
| 7. Стандартные требования к конструкции | 15 |
| 8. Испытания | 21 |
| Чертежи | 54 |
| Приложение А. Измерение коэффициента мощности при коротком замыкании | 60 |
| Приложение В. Расчет значений преддугового $I^2 t$ для плавких вставок gG и gM | 62 |
| Приложение С. Расчет времятоковой характеристики пропускаемого тока | 63 |
| Приложение D. Влияние температуры окружающего воздуха и условий монтажа на работоспособность плавких вставок | 67 |
| Приложение Е. Дополнительные требования к плавким предохранителям, устанавливаемые в стандартах или технических условиях на предохранители конкретных серий и типов | 68 |
| Информационные данные | 71 |

Редактор *Л.В. Афанасенко*
Технический редактор *О.Н. Власова*
Корректор *М.С. Кабанова*

Сдано в наб. 30.10.91. Подп. в печ. 09.03.93. Усл.-печ. л. 4,5. Усл. кр.-отт. 4,63.
Уч.-изд. л. 4,10. Тираж 522 экз. Зак. 743

Ордена "Знак Почета" Издательство стандартов, 107076,
г. Москва, Колодезный пер., 14

Набрано в Изд-ве стандартов на НПУ
Калужская типография стандартов, ул. Московская, 256