

ГОСТ Р 50182—92
(ИСО 4131—79)

ГОСУДАРСТВЕННЫЙ СТАНДАРТ РОССИЙСКОЙ ФЕДЕРАЦИИ

ДОРОЖНЫЙ ТРАНСПОРТ
ОБОЗНАЧЕНИЯ РАЗМЕРОВ ЛЕГКОВЫХ
АВТОМОБИЛЕЙ

Издание официальное

БЗ 11—12—91/1240

ГОССТАНДАРТ РОССИИ
Москва

ГОСУДАРСТВЕННЫЙ СТАНДАРТ РОССИЙСКОЙ ФЕДЕРАЦИИ**ДОРОЖНЫЙ ТРАНСПОРТ**

Обозначения размеров легковых автомобилей

Road vehicles.
Dimensional codes for passenger cars**ГОСТ Р**
50182—92
(ИСО 4131—79)

ОКП 45 1400

Дата введения 01.01.93**1. ОБЛАСТЬ РАСПРОСТРАНЕНИЯ И ПРИМЕНЕНИЯ**

Настоящий стандарт распространяется на легковые и сконструированные на их базе грузовые автомобили и устанавливает обозначения их размеров, применяемых для сравнения и компьютерной обработки.

2. ССЫЛКИ

ГОСТ 28261 «Автотранспортные средства. Порядок определения положения точки H и фактического угла наклона спинки сиденья посадочных мест водителя и пассажиров».

ГОСТ 24350 «Органы управления ножные легковых автомобилей. Расположение. Общие технические требования и методы испытаний».

2. СИСТЕМА ОБОЗНАЧЕНИЙ

Каждому размеру, установленному настоящим стандартом, присваивают обозначение, состоящее из трех частей:

2.1. Префикса «ISO».

Указанный префикс служит для отличия от других существующих систем обозначения.

2.2. Прописной буквы, обозначающей вид размера:

L — длина;

H — высота;

W — ширина;

D — диаметр;

V — объем.

L , H или W — угол, в зависимости от того, в какой плоскости X , Z или Y его измеряют.

2.3. Ч и с л а

От 1 до 99 — для внутренних размеров, от 100 до 199 — для наружных размеров.

4. ТЕРМИНЫ И ОПРЕДЕЛЕНИЯ

Примечание. В настоящем стандарте, если не установлено иначе, опорная поверхность является горизонтальной, размеры по длине и ширине измеряют в горизонтальной плоскости, размеры по высоте измеряют в вертикальной плоскости.

В настоящем стандарте применяют следующие термины.

4.1. **Масса снаряженного автомобиля (собственная масса комплектного транспортного средства)** — масса комплектного транспортного средства в состоянии его транспортировки плюс масса следующих элементов: смазочные вещества, охлаждающая жидкость (при необходимости), жидкость омывателя, топливо (бак, заполненный не менее чем на 90 % объема, установленного изготовителем), запасное(ые) колесо(а), огнетушитель(и), возимый комплект запасных частей, противооткатные упоры, стандартный комплект инструмента.

4.2. **Максимально разрешенная полная масса (максимальная конструктивная общая масса)** — максимальная масса транспортного средства, установленная изготовителем данного транспортного средства.

4.3. **Расчетная нагрузка** — масса снаряженного автомобиля, дополненная массой пассажиров (масса одного пассажира принята равной 68 кг), распределенной следующим образом: при числе мест для сиденья, равном 2 или 3, — 2 пассажира (на переднем сиденье), 4 или 5—3 (2 на переднем и 1 сзади) 6 или 7—4 (2 на переднем и 2 на заднем), 8 или 9—5 (2 на переднем и 3 на заднем).

4.4. **Нулевые плоскости X , Y и Z** — трехмерная система координат по ГОСТ 28261 (ИСО 4130).

4.5. **Плоскости x , y и z** — плоскости параллельные нулевым плоскостям X , Y и Z , соответственно (п. 4.4).

4.6. **Контрольные места** — по ГОСТ 28261 (ИСО 4130).

4.7. Точка R^* — устанавливаемая для каждого из посадочных мест предприятием-изготовителем автотранспортного средства точка, которая имеет координаты относительно кузова и имитирует центр вращения ног относительно туловища человека. Эту точку именуют также «контрольная точка посадочного места».

* См. ГОСТ 28261 (ИСО 6549)

5. РАЗМЕРЫ, ОПРЕДЕЛЯЮЩИЕ ПОЛОЖЕНИЕ ТРЕХМЕРНОЙ СИСТЕМЫ КООРДИНАТ И КОНТРОЛЬНЫХ МЕСТ

5.1. Размеры, определяющие положение трехмерной системы координат

Таблица 1

Номер пункта	Термин	Определение	Условия нагружения	Обозначение	Номер чертежа
5.1.1	Положение нулевой плоскости Z относительно опорной поверхности в передней части автомобиля	Расстояние от нулевой плоскости Z до опорной поверхности автомобиля, измеренное в вертикальной плоскости, проходящей через ось передних колес	Расчетная нагрузка (п. 4.3)	ISO-H136	1
5.1.2	Положение нулевой плоскости Z относительно опорной поверхности в задней части автомобиля	Расстояние от нулевой плоскости Z до опорной поверхности автомобиля, измеренное в вертикальной плоскости, проходящей через ось задних колес	То же	ISO-H137	1
5.1.3	Координата X оси задних колес	Расстояние от нулевой плоскости X до оси задних колес. Примечание. Если значения координат осей левого и правого колес различны, то указывают оба размера через тире, при этом первый из них соответствует оси левого колеса.	»	ISO-L127	1

Продолжение табл. 1

Номер пункта	Термин	Определение	Условия нагружения	Обозначение	Номер чертежа
5.1.4	Координата X оси передних колес	<p>Расстояние от нулевой точки X до оси передних колес.</p> <p>Примечание. Если значения координат осей левого и правого колес различны, то указывают оба размера через тире, первый из них соответствует оси левого колеса</p>	Расчетная нагрузка (п. 4.3)	ISO-L128	1

5.2. Размеры, определяющие положение контрольных мест кузова

Примечание. Нижеследующие определения относятся к контрольным местам N1, N2 и N3. Подобные определения могут быть даны и относительно других контрольных мест.

5.2.1. В трехмерной системе координат

Таблица 2

Номер пункта	Термин	Определение	Условия нагружения	Обозначение	Номер чертежа
5.2.1.1	Координата X контрольного места № 1	Расстояние от нулевой плоскости X до контрольного места № 1	Расчетная нагрузка (п. 4.3)	ISO-L54	1
5.2.1.2	Координата X контрольного места № 2	Расстояние от нулевой плоскости X до контрольного места № 2	То же	ISO-L55	1
5.2.1.3	Координата X контрольного места № 3	Расстояние от нулевой плоскости X до контрольного места № 3	»	ISO-L56	1
5.2.1.4	Координата Y контрольного места № 1	Расстояние от нулевой плоскости Y до контрольного места № 1	»	ISO-W21	2
5.2.1.5	Координата Y контрольного места № 2	Расстояние от нулевой плоскости Y до контрольного места № 2	»	ISO-W22	2
5.2.1.6	Координата Y контрольного места № 3	Расстояние от нулевой плоскости Y до контрольного места № 3	»	ISO-W23	2
5.2.1.7	Координата Z контрольного места № 1	Расстояние от нулевой плоскости Z до контрольного места № 1	»	ISO-H81	1
5.2.1.8	Координата Z контрольного места № 2	Расстояние от нулевой плоскости Z до контрольного места № 2	»	ISO-H82	1
5.2.1.9	Координата Z контрольного места № 3 Высота контрольного места № 1 над опорной поверхностью	Расстояние от нулевой плоскости Z до контрольного места № 3 Расстояние от контрольного места № 1 до опорной поверхности при следующих условиях нагрузки:	»	ISO-H83	1

5.2.2. Относительно опорной поверхности

Таблица 3

Номер пункта	Термин	Определение	Условия нагружения	Обозначение	Номер чертежа
5.2.2.1	Высота контрольного места № 1 над опорной поверхностью	Расстояние от контрольного места № 1 до опорной поверхности при следующих условиях нагрузки:	Масса снаряженного автомобиля (п. 4.1) Расчетная нагрузка (п. 4.3) Максимально разрешенная полная масса (п. 4.2)	ISO-H161 ISO-H163 ISO-H165	1
5.2.2.2	Высота контрольного места № 2 над опорной поверхностью	Расстояние от контрольного места № 2 до опорной поверхности при следующих условиях нагрузки:	Масса снаряженного автомобиля (п. 4.1) Расчетная нагрузка (п. 4.3) Максимально разрешенная полная масса (п. 4.2)	ISO-H162 ISO-H164 ISO-H166	1
5.2.2.3	Высота контрольного места № 3 над опорной поверхностью	Расстояние от контрольного места № 3 до опорной поверхности при следующих условиях нагрузки:	Масса снаряженного автомобиля (п. 4.1) Расчетная нагрузка (п. 4.3) Максимально разрешенная полная масса (п. 4.2)	ISO-H167 ISO-H168 ISO-H169	1

6. НАРУЖНЫЕ РАЗМЕРЫ

Таблица 4

Номер пункта	Термин	Определение	Условия нагружения	Обозначение	Номер чертежа
6.1	Высота автомобиля без нагрузки	<p>Расстояние между опорной плоскостью и горизонтальной плоскостью, касающейся самой верхней части автомобиля.</p> <p>Примечания:</p> <ol style="list-style-type: none"> 1. Все жестко закрепленные части автотранспортного средства находятся между этими двумя плоскостями. 2. Автомобиль находится в рабочем состоянии, не нагружен <p>Расстояние между опорной плоскостью и горизонтальной плоскостью, касающейся самой верхней части автомобиля.</p> <p>Примечание. Все жестко закрепленные части автотранспортного средства находятся между этими двумя плоскостями</p> <p>Наибольший угол между горизонтальной плоскостью и плоскостью, касательной к передним колесам, очерченным статическим радиусом таким образом, что ни одна точка транспортного средства, расположенная в передней нижней части автомобиля, и ни одна часть, жестко прикрепленная к автотранспортному средству, не находится ниже этой плоскости</p>	<p>Масса снаряженного автомобиля (п. 4.1)</p> <p>Расчетная нагрузка (п. 4.3)</p> <p>То же</p>	ISO-H100	3
6.2	Высота автомобиля			ISO-H101	3
6.3	Угол въезда			ISO-H106	3

Продолжение табл. 4

Номер пункта	Термин	Определение	Условия нагружения	Обозначение	Номер чертежа
6.4	Угол съезда	Наибольший угол между горизонтальной плоскостью и плоскостью, касательной к задним колесам, очерченным статическим радиусом таким образом, что ни одна точка автотранспортного средства, расположенная сзади моста, и ни одна часть, жестко прикрепленная к автотранспортному средству, не находится ниже этой плоскости	Расчетная нагрузка (п. 4.3)	ISO-H107	3
6.5	Высота автомобиля без нагрузки с открытой крышкой багажного отделения	Расстояние между опорной поверхностью и плоскостью z, касательной к верхней части открытой крышки багажного отделения	Масса снаряженного автомобиля (п. 4.1)	ISO-H110	3
6.6	Высота автомобиля с грузом	Расстояние между опорной поверхностью и горизонтальной плоскостью, касающейся самой верхней части автомобиля. Примечание. Все жестко закрепленные части автотранспортного средства находятся между этими двумя плоскостями.	Максимально разрешенная полная масса (п. 4.2)	ISO-H113	3
6.7	Высота капота над опорной поверхностью	Расстояние от опорной поверхности до точки пересечения в нулевой плоскости Y капота моторного отделения с ветровым стеклом	Расчетная нагрузка (п. 4.3)	ISO-H114	3
6.8	Угол въезда автомобиля с нагрузкой	Наибольший угол между горизонтальной плоскостью и плоскостью, касательной к передним колесам, очерченным статическим радиусом таким образом, что ни одна точка транспортного средства, расположенная в передней нижней	Максимально разрешенная полная масса (п. 4.2)	ISO-H117	3

Продолжение табл. 4

Номер пункта	Термин	Определение	Условия нагружения	Обозначение	Номер чертежа
6.9	Угол съезда автомобиля с нагрузкой	<p>части автомобиля, и ни одна часть, жестко прикрепленная к автотранспортному средству, не находятся ниже этой плоскости</p> <p>Наибольший угол между горизонтальной плоскостью и плоскостью, касательной к задним колесам, очерченным статическим радиусом таким образом, что ни одна точка автотранспортного средства, расположенная сзади моста, и ни одна часть, жестко прикрепленная к автотранспортному средству, не находятся ниже этой плоскости</p>	Максимально разрешенная полная масса (п. 4.2)	ISO-H118	3
6.10	Угол продольной проходимости	Угол, измеренный между плоскостями, касательными к статическим радиусам передних и задних колес. Вершина этого двухгранного угла лежит в нижней части автомобиля. Этот угол определяет наибольший угол перелома, через который может переехать автомобиль	Расчетная нагрузка (п. 4.3)	ISO-H119	3
6.11	Угол продольной проходимости автомобиля с нагрузкой	Угол, измеренный между плоскостями, касательными к задним колес. Вершина этого двухгранного угла лежит в нижней части автомобиля. Этот угол определяет наибольший угол перелома, через который может переехать автомобиль	Максимально разрешенная полная масса (п. 4.2)	ISO-H147	3

Продолжение табл. 4

Номер пункта	Термин	Определение	Условия нагружения	Обозначение	Номер чертежа
6.12	Дорожный просвет автомобиля с нагрузкой	<p>Расстояние между опорной поверхностью и самой нижней точкой центральной части автомобиля. Центральная часть — это часть, заключенная между двумя плоскостями, параллельными продольной плоскости симметрии (автомобиля) и равноотстоящими от внутренней поверхности колес, проекция центральной части на опорную поверхность составляет 80 % расстояния между внутренними поверхностями колес одной оси</p>	<p>Максимально разрешенная полная масса (п. 4.2)</p>	ISO-H157	3
6.13	Колесная база	<p>Расстояние между линиями, перпендикулярными продольной плоскости симметрии (автомобиля), проходящими через точки <i>A</i> или <i>B</i>, соответствующие двум последовательным колесам, расположенным на одной и той же стороне автотранспортного средства.</p>	<p>Расчетная нагрузка (п. 4.1)</p>	ISO-L101	3
		<p>Продольная плоскость симметрии (автомобиля) — вертикальная плоскость <i>Y</i>, проходящая через среднюю ось <i>AB</i> перпендикулярно <i>AB</i>; <i>A</i> и <i>B</i> определяют следующим образом: через ось каждого из колес проходит вертикальная плоскость, пересекающая среднюю плоскость колеса по прямой линии Δ, которая в свою очередь пересекается с опорной поверхностью; <i>A</i> и <i>B</i> — две точки, расположенные на двух кон-</p>			

Продолжение табл. 4

Номер пункта	Термин	Определение	Условия нагружения	Обозначение	Номер чертежа
		<p>цах реальной или воображаемой оси, соединяющей два колеса, которые могут быть как ведущие, так и управляемые.</p> <p>Примечания:</p> <p>1. Продольная плоскость симметрии (автомобиля) называется также «продольной средней плоскостью» или «нулевой плоскостью Y» (см. ГОСТ 28261) (ИСО 4130).</p> <p>2. В случае двоярных колес средняя плоскость двоярных колес равно отстоит от внутреннего края одного колеса и наружного края другого. Прямая линия Δ является в этом случае пересечением средней плоскости двоярных колес и вертикальной плоскости, проходящей через ось поворотно-го шкворня.</p> <p>3. В случае, если автомобиль имеет три или более осей, базы между последовательными колесами обозначают от переднего до заднего колеса, базу наружных колес справа или слева определяют как сумму этих расстояний.</p> <p>4. Если расстояние между левыми и правыми колесами различны, то указывают оба размера через тире, первый из них соответствует расстоянию между левыми колесами</p>			

Продолжение табл. 4

Номер пункта	Термин	Определение	Условия нагружения	Обозначение	Номер чертежа
6.14	Длина автомобиля	<p>Расстояние между вертикальными плоскостями, перпендикулярными продольной плоскости симметрии (автомобиля), и крайними передней и задней частями автомобиля.</p> <p>Примечание. Между этими двумя плоскостями находятся все части автомобиля, включая все части, выступающие спереди и сзади автомобиля (буксирные крюки, бамперы и т. д.).</p>	Расчетная нагрузка (п. 4.3)	ISO-L103	3
6.15	Передний свес	<p>Расстояние между вертикальной плоскостью, проходящей через центровую линию передних колес, и передней крайней точкой автомобиля с учетом всех жестко закрепленных деталей (буксирный крюк, номерной знак и т. д.).</p>	То же	ISO-L110	3
6.16	Задний свес	<p>Расстояние между вертикальной плоскостью, проходящей через центровую линию задних колес, и задней крайней точкой автомобиля с учетом всех жестко закрепленных деталей (буксирное устройство, номерной знак и т. д.).</p> <p>Примечание. Если значения левого и правого свесов различны, то указывают оба размера через тире, первый из них соответствует левому колесу</p>	»	ISO-L105	3

Продолжение табл. 4

Номер пункта	Термин	Определение	Условия нагружения	Обозначение	Номер чертежа
6.17	Длина автомобиля с открытой крышкой багажного отделения	Расстояние между плоскостями x , проходящими через самую переднюю точку автомобиля и через самую заднюю точку открытой крышки багажного отделения	Расчетная нагрузка (п. 4.3)	ISO-L110	3
6.18	Угол наклона ветрового стекла	Угол, измеренный в нулевой плоскости Y между вертикалью и прямой, проходящей через нижнюю точку светового проема и его верхнюю точку или точку, отстоящую от нижней на расстоянии 457 мм для ветрового стекла с переменной кривизной в его верхней части; при этом указанные выше точки должны лежать на наружной поверхности стекла	То же	ISO-L122	3
6.19	Колея передняя	Колея, соответствующая реальной или воображаемой оси, равна сумме двух расстояний AN и BN относительно двух передних колес, расположенных на одной оси; AN и BN являются расстояниями от точек A и B , определенных в точках симметрии (автомобиля).	»	ISO-W101	3

Примечания:

1. В случае двух одиночных колес, соответствующих одной и той же реальной или воображаемой оси, колею определяют расстоянием между средними точками опорной поверхности, оставшихся шинами на опорной поверхности.

Продолжение табл. 4

Номер пункта	Термин	Определение	Условия нагружения	Обозначение	Номер чертежа
6.20	Колея задняя	<p>2. В случае двоярных колес см. п. 6.13, примечание 2</p> <p>Колея, соответствующая реальной или воображаемой оси, равна сумме двух расстояний <i>АН</i> и <i>ВН</i> относительно двух задних колес, расположенных на одной оси; <i>АН</i> и <i>ВН</i> являются расстояниями от точек <i>А</i> и <i>В</i>, определенных в п. 6.13, до продольной плоскости симметрии (автомобиля).</p> <p>Примечания:</p> <p>1. В случае двух одиночных колес, соответствующих одной и той же реальной или воображаемой оси, колею определяют расстоянием между средними точками отпечатков, оставляемых шинами на опорной поверхности.</p> <p>2. В случае двоярных колес см. п. 6.13, примечание 2.</p>	<p>Расчетная нагрузка (п. 4.3)</p>	ISO-L102	3
6.21	Ширина автомобиля	<p>Расстояние между двумя продольными параллельными плоскостями симметрии (автомобиля) и касающимися транспортногo средства с каждой стороны упомянутой плоскости.</p> <p>Примечание. Все части автомобиля, включая любые боковые выступы жестко закрепленных деталей (втулки колес, дверные ручки, крылья и т. д.), находятся между двумя плоскостями; иск-</p>	То же	ISO-W103	3

Продолжение табл. 4

Номер пункта	Термин	Определение	Условия нагружения	Обозначение	Номер чертежа
6.22	Ширина автомобиля в передней точке R	<p>Соединение составляют зеркала заднего вида, боковые габаритные фонари, указатели давления в шинах, лампочки сигнала поворота, эластичные брызговики, убирающиеся ступени, цепи противоскольжения, выгибающиеся части боковых шин над точкой контакта с опорной поверхностью (грунтов)</p> <p>Длина отрезка линии, параллельной нулевой плоскости X и проходящей через переднюю точку R, между двумя точками ее пересечения с поверхностью кузова с ее обочен боковых сторон</p>	Расчетная нагрузка (п. 4.3)	ISO-W117	3
6.23	Ширина автомобиля при открытых передних боковых дверях	<p>Расстояние между двумя плоскостями, параллельными продольной плоскости симметрии (автомобиля) и касающимися транспортного средства при открытых передних боковых дверях с каждой стороны упомянутой плоскости.</p> <p>Примечание. Все части автомобиля, включая любые боковые выступы жестко закрепленных деталей (втулки колес, дверные ручки, крылья и т. д.), находятся между двумя плоскостями, исключение составляют зеркала заднего вида, боковые габаритные фонари, указатели давления в шинах, лампочки сигнала поворо-</p>	То же	ISO-W120	3

Продолжение табл. 4

Номер пункта	Термин	Определение	Условия нагружения	Обозначение	Номер чертежа
6.24	Ширина автомобиля при открытых задних боковых дверях	<p>та, эластичные брызговики, уби- рающиеся ступени, цепи противо- скольжения, выгибающиеся час- ти боковых шин над точкой кон- такта с опорной поверхностью (грунтов)</p> <p>Расстояние между двумя продоль- ными, параллельными продольной плоскости симметрии (автомобиля) и касающимися транспортного сред- ства при открытых задних боко- вых дверях с каждой стороны упо- мянутой плоскости.</p> <p>П р и м е ч а н и е. Все части авто- мобиля, включая любые боковые выступы жестко закрепленных деталей (втулки колес, дверные ручки, крылья и т. д.), находятся между двумя плоскостями; иск- лючение составляют зеркала зад- него вида, боковые габаритные фонари, указатели давления в ши- нах, лампочки сигнала поворота, эластичные брызговики, убираю- щиеся ступени, цепи противоско- льжения, выгибающиеся части бо- ковых шин над точкой контакта с опорной поверхностью (грун- тов)</p>	Расчетная нагрузка (п. 4.3)	ISO-W121	3

Продолжение табл. 4

Номер пункта	Термин	Определение	Условия нагружения	Обозначение	Номер чертежа
6.25	Угол наклона бокового стекла	Угол, измеренный в плоскости x , проходящей через переднюю точку R , между вертикалью и прямой, проходящей через нижнюю точку светового проема бокового стекла и его верхнюю точку или точку, отстоящую от нижней точки на расстоянии 457 мм для бокового стекла с переменной кривизной в его верхней части; при этом указанные выше точки должны лежать на наружной поверхности стекла	Расчетная нагрузка (п. 4.3)	ISO-W122	3
6.26	Минимальный диаметр поворота	Диаметр окружности, описываемой на опорной плоскости середины (рулевое колесо повернуто до отката)	Максимально разрешенная полная масса (п. 4.2)	ISO-D101	8

Примечания:

1. Самый диаметр окружности, описываемой серединой отпечатка на опорной плоскости внутреннего неуправляемого колеса, также представляет практический интерес.
2. Измерения производят при повороте рулевого колеса как вправо, так и влево.
3. Если диаметры левого и правого поворотов различны, то указывают больший из них

7. ВНУТРЕННИЕ РАЗМЕРЫ
 7.1. Размеры, определяющие положение точек R
 7.1.1. Положение точек R передних посадочных мест.

Таблица 5

Номер пункта	Термин	Определение	Условия нагружения	Обозначение	Номер чертежа
7.1.1.1	Координаты Z точек R переднего ряда сидений	Расстояния от нулевой плоскости Z до точек R переднего ряда сидений. Примечание. Указывают координаты точек R левого и правого посадочных мест через тире, первая из них соответствует месту водителя	—	ISO-H70	4
7.1.1.2	Координаты X точек R переднего ряда сидений	Расстояния от нулевой плоскости X до точек R переднего ряда сидений. Примечание. Указывают координаты точек R левого и правого посадочных мест через тире, первая из них соответствует месту водителя	—	ISO-L31	4
7.1.1.3	Координаты Y точек R переднего ряда сидений	Расстояния от нулевой плоскости Y до точек R переднего ряда сидений. Примечание. Указывают координаты точек R левого и правого посадочных мест через тире, первая из них соответствует месту водителя	—	ISO-W20	4

7.1.2. Положение точек R задних посадочных мест (2-го ряда сидений).

Примечание. Если автомобиль оборудован более, чем двумя рядами сидений, то в конце обозначения указывают цифры 2, 3 и т. д. для второго, третьего и т. д. рядов сидений, соответственно.

Таблица 6

Номер пункта	Термин	Определение	Условия нагружения	Обозначение	Номер чертежа
7.1.2.1	Координаты Z точек R заднего ряда сидений	<p>Расстояние от нулевой плоскости Z до точек R заднего ряда сидений (2-го ряда сидений).</p> <p>Примечание. Указывают координаты точек R левого и правого посадочных мест через тире, первая из них соответствует левому посадочному месту</p>	—	ISO-H71	4
7.1.2.2	Координаты X точек R заднего ряда сидений	<p>Расстояние от нулевой плоскости X до точек R заднего ряда сидений (2-го ряда сидений).</p> <p>Примечание. Указывают координаты точек R левого и правого посадочных мест через тире, первая из них соответствует левому посадочному месту</p>	—	ISO-L35	4
7.1.2.3	Координаты Y точек R заднего ряда сидений	<p>Расстояние от нулевой плоскости Y до точек R заднего ряда сидений (2-го ряда сидений).</p> <p>Примечание. Указывают координаты точек R левого и правого посадочных мест через тире, первая из них соответствует левому посадочному месту</p>	—	ISO-W25	4

7.2. Внутренние размеры передней части пассажирского помещения
Примечание. Все размеры, измеренные относительно точки R соответствуют точке R места водителя, если не указано иначе.

Таблица 7

Номер пункта	Термин	Определение	Условия нагружения	Обозначение	Номер чертежа
7.2.1	Высота входа, спереди	Расстояние от точки R переднего посадочного места до верхней кромки уплотнителя проема кузова, измеренное в плоскости x , проходящей через точку R	—	ISO-H11	5
7.2.2	Высота поясной линии, спереди	Расстояние от точки R переднего посадочного места и нижней кромкой светового проема бокового окна, измеренное в плоскости x , проходящей через точку R	—	ISO-H25	5
7.2.3	Высота точки R переднего посадочного места относительно точки «пятка»	Расстояние от точки R переднего посадочного места до плоскости z , проходящей через точку «пятка» B^* . Примечание. Положение точки «пятка» B переднего посадочного места указывает предприятие — изготовитель автомобиля	—	ISO-H30	5
7.2.4	Толщина обивки крыши в зоне расположения головы водителя	Расстояние от внутренней поверхности крыши до поверхности ее обивки в зоне расположения головы водителя, измеренное перпендикулярно поверхности крыши от точки пересечения обивки с плоскостью, проходящей через точку R места водителя под углом 8° назад относительно нулевой плоскости X	—	ISO-H37	5

Продолжение табл. 7

Номер пункта	Термин	Определение	Условия нагружения	Обозначение	Номер чертежа
7.2.5	Высота центра рулевого колеса относительно точки R места водителя	Расстояние от точки R места водителя до плоскости x , проходящей через центр рулевого колеса, расположенного в плоскости, лежащей на ободе рулевого колеса. Примечание. Если положение рулевого колеса регулируют по углу наклона или вдоль оси рулевого вала, то указывают значения для его крайних положений через тире, первое из них является минимальным	—	ISO-H93	5
7.2.6	Размер пространства в зоне расположения головы водителя	Расстояние от точки R места водителя до обивки крыши, измеренное в плоскости y вдоль линии, проведенной под углом 8° назад относительно нулевой плоскости X	—	ISO-H95	5
7.2.7	Глубина подушки сиденья переднего посадочного места	Расстояние от точки R переднего посадочного места до передней кромки ненагруженной подушки сиденья	—	ISO-L10	6
7.2.8	Расстояние между pedalю рабочего тормоза и рулевым колесом	Расстояние между проекциями на нулевую плоскость Y центра нажатой педали рабочего тормоза и самой нижней точкой обода рулевого колеса. Примечание. Если положение рулевого колеса является регулируемым, то измерение производят при его среднем положении	—	ISO-L13	6

Продолжение табл. 7

Номер пункта	Термин	Определение	Условия нагружения	Обозначение	Номер чертежа
7.2.9	Продольная регулировка сиденья, соответствующая нормальным условиям управления автомобилем или езды в нем	<p>Расстояние между двумя плоскостями x, одна из которых проходит через точку R места водителя, а другая — через контрольную точку сиденья, сдвинутого в самое переднее положение, соответствующее нормальным условиям управления автомобилем или езды в нем.</p> <p>Положения этих двух точек указывает предприятие-изготовитель автомобиля</p>	—	ISO-L23	6
7.2.10	Угол наклона рулевого колеса	Угол наклона плоскости, лежащей на ободе рулевого колеса, к вертикали.	—	ISO-L25	6
7.2.11	Угол наклона спинки сиденья переднего посадочного места	<p>Примечание. Если положение рулевого колеса регулируют по углу наклона или вдоль оси рулевого вала, то указывают значения для его крайних положений через тире, первое из них является минимальным</p> <p>Угол наклона к вертикали контрольной линии туловища**, проходящей через точку R переднего посадочного места.</p> <p>Примечание. Положение контрольной линии туловища указывает предприятие-изготовитель автомобиля</p>	—	ISO-L40	6

Продолжение табл. 7

Номер пункта	Термин	Определение	Условия нагружения	Обозначение	Номер чертежа
7.2.12	Смещение педали рабочего тормоза относительно педали подачи топлива	<p>Расстояние между двумя плоскостями, перпендикулярными нулевой плоскости Y и параллельными отрезку AB, проходящими, соответственно, через центр поверхности педали рабочего тормоза и центр поверхности педали подачи топлива; при этом педали находятся в нерабочем положении.</p> <p>Примечание. Если педаль рабочего тормоза расположена ниже педали подачи топлива, то измеренное значение указывают со знаком минус</p>	—	ISO-L52	6
7.2.13	Горизонтальное расстояние от точки R переднего посадочного места до плоскости x , проходящей через точку «пятка» B^*	<p>Расстояние от точки R переднего посадочного места до плоскости x, проходящей через точку «пятка» B^*.</p> <p>Примечание. Положение точки «пятка» B указывает производитель изготовителя автомобиля</p>	—	ISO-L53	6
7.2.14	Расстояние от точки R места водителя до педали подачи топлива	<p>Расстояние от точки R места водителя до плоскости x, проходящей через точку A^* педали подачи топлива</p>	—	ISO-L61	6
7.2.15	Горизонтальное расстояние от точки R места водителя до центра рулевого колеса	<p>Расстояние от точки R места водителя до плоскости x, проходящей через центр рулевого колеса, расположенного в плоскости, лежащей на ободе рулевого колеса.</p>	—	ISO L63	6

Продолжение табл. 7

Номер пункта	Термин	Определение	Условия нагружения	Обозначение	Номер чертежа
7.2.16	Размер пространства в зоне расположения плеч водителя	<p>Примечание. Если положение рулевого колеса регулируют по углу наклона или вдоль оси рулевого вала, то указывают значения для крайних положений через тире, первое из них является минимальным</p> <p>Минимальное расстояние между поверхностями обивки кузова, измеренное в плоскости X, проходящей через точку R места водителя, на высоте не менее 254 мм над этой точкой.</p> <p>Примечание. Если в этой зоне расположены подлокотники, то их не принимают во внимание</p>	—	ISO-W3	7
7.2.17	Размер пространства в зоне расположения бедер водителя	<p>Минимальное расстояние между поверхностями обивки кузова, измеренное в плоскости X, проходящей через точку R водителя в зоне, расположенной на 25 мм под и на 75 мм над точкой R, а также на 75 мм впереди и сзади этой точки</p>	—	ISO-W5	7
7.2.18	Положение центра рулевого колеса относительно нулевой плоскости Y	<p>Расстояние от центра рулевого колеса, расположенного в плоскости, лежащей на ободке колеса, до нулевой плоскости Y</p>	—	ISO-W7	7
7.2.19	Ширина подушки переднего сиденья	<p>Расстояние между двумя плоскостями U, касательными к боковым поверхностям обивки ненагруженной подушки переднего сиденья</p>	—	ISO-W16	7

Продолжение табл. 7

Номер пункта	Термин	Определение	Условия нагружения	Обозначение	Номер чертежа
7.2.20	Размер пространства в зоне расположения локтей водителя	<p>Минимальное расстояние между поверхностями обивки кузова, измеренное в плоскости x, проходящей через точку R места водителя, непосредственно над подлокотниками или, при их отсутствии, на высоте 180 мм над точкой R.</p> <p>П р и м е ч а н и е. Кривизну поверхности между подлокотником и обивкой кузова не принимают во внимание</p>	—	ISO-W31	7
7.2.21	Радиус кривизны бокового стекла	Радиус кривизны стекла бокового окна, измеренный в плоскости x , проходящей через точку R переднего посадочного места	—	ISO-W41	7
7.2.22	Диаметр рулевого колеса	Наружный диаметр рулевого колеса.	—	ISO-D9	7

* См. ГОСТ 24350.

** См. ГОСТ 28621 (ИСО 6549).

7.3. Наружные размеры задней части пассажирского помещения (2-й ряд сидений)

Примечание. Если автомобиль оборудован более чем двумя рядами сидений, то в конце обозначения указывают цифры 2, 3 и т. д. для второго, третьего и т. д. рядов сидений, соответственно.

Таблица 8

Номер пункта	Термин	Определение	Условия нагружения	Обозначение	Номер чертежа
7.3.1	Высота точки R заднего посадочного места относительно точки «пятка»	<p>Расстояние от точки R заднего посадочного места до плоскости Z, проходящей через точку «пятка» B^*.</p> <p>Примечание. Положение точки «пятка» B' заднего посадочного места указывает предприятие-изготовитель автомобиля</p>	—	ISO-H31	5
7.3.2	Толщина обивки крыши в зоне расположения головы пассажира, сидящего на заднем посадочном месте	<p>Расстояние от внутренней поверхности крыши до внутренней поверхности ее обивки в зоне расположения головы пассажира, измеренное перпендикулярно поверхности крыши от точки пересечения обивки с плоскостью, проходящей через точку R заднего посадочного места под углом 8° назад относительно нулевой плоскости X</p>	—	ISO-H38	5
7.3.3	Размер пространства в зоне расположения головы пассажира, сидящего на заднем посадочном месте	<p>Расстояние от точки R заднего посадочного места до обивки крыши, измеренное в плоскости Y вдоль линии, проведенной под углом 8° назад относительно нулевой плоскости X</p>	—	ISO-H96	5

Продолжение табл. 8

Номер пункта	Термин	Определение	Условия нагружения	Обозначение	Номер чертежа
7.3.4	Глубина подушки сиденья заднего посадочного места	Расстояние от точки R заднего посадочного места до передней кромки ненагруженной подушки сиденья	—	ISO-L12	6
7.3.5	Угол наклона спинки сиденья заднего посадочного места	Угол наклона относительно нулевой плоскости X контрольной линии туловища, проходящей через точку R заднего посадочного места. Примечание. Положением контрольной линии туловища указывается предприятие-изготовитель автомобиля	—	ISO-L41	6
7.3.6	Размер пространства в зоне расположения ног	Минимальное расстояние между точкой R заднего посадочного места и задней поверхностью спинки переднего сиденья, измеренное на высоте 250 мм над точкой R в плоскости U , проходящей через эту точку	—	ISO-L49	6
7.3.7	Расстояние между точками R	Расстояние между точками R переднего и заднего посадочных мест. Примечания: 1. Если значения этого расстояния для левых и правых посадочных мест различны, то указывают оба значения через тире, первое из них соответствует левым посадочным местам. 2. Если положения точек R передних посадочных мест несиммет-	—	ISO-L50	6

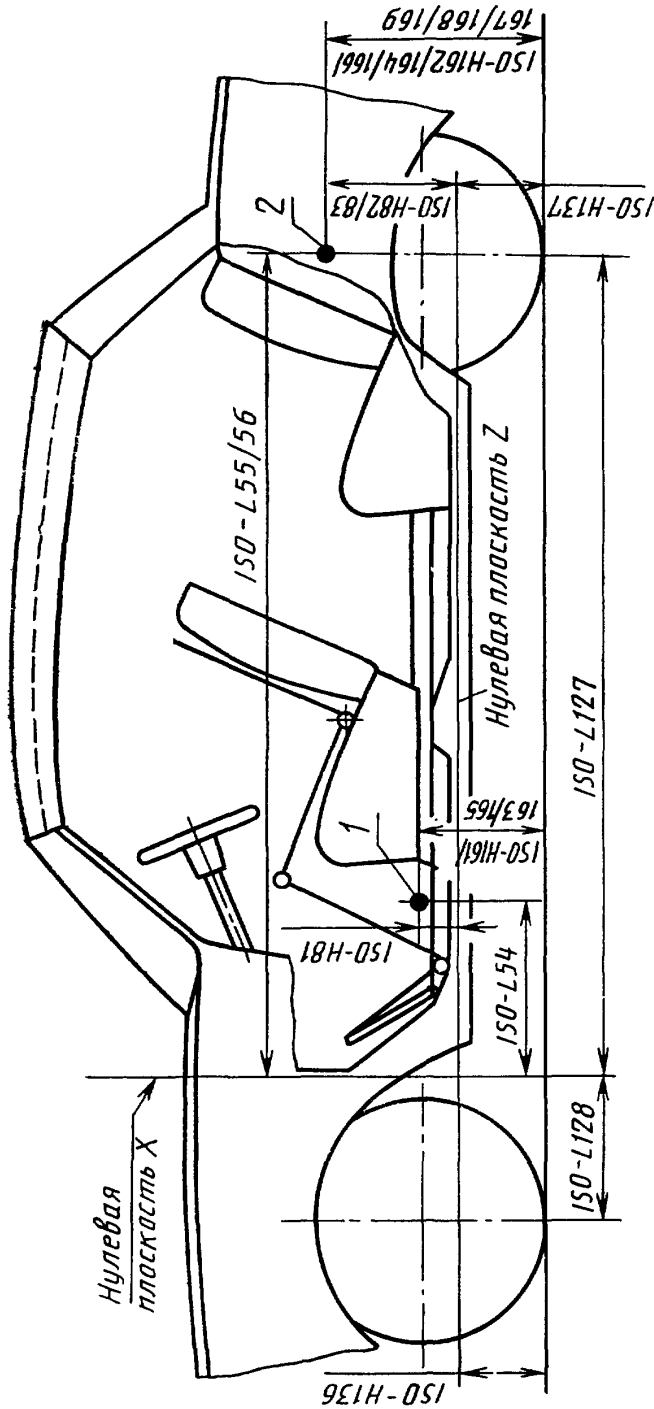
Продолжение табл. 8

Номер пункта	Термин	Определение	Условия нагружения	Обозначение	Номер чертежа
7.3.8	Горизонтальное расстояние от точки R заднего посадочного места до точки «пятка»	<p>ричны, то в качестве базовой точки принимают точку R места водителя</p> <p>Расстояние от точки R заднего посадочного места до плоскости x, проходящей через точку «пятка» B'*</p> <p>Примечание. Положение точки «пятка» B' заднего посадочного места указывает предприятие-изготовитель автомобиля</p>	—	ISO-L64	6
7.3.9	Размер пространства в зоне расположения плеч пассажира, сидящего на заднем посадочном месте	<p>Минимальное расстояние между поверхностями обивки кузова, измеренное в плоскости x, проходящей через точку R заднего посадочного места, на высоте не менее 254 мм над этой точкой.</p> <p>Примечание. Если в этой зоне расположены подлокотники, то их не принимают во внимание</p>	—	ISO-W4	7
7.3.10	Размер пространства в зоне расположения бедер пассажира, сидящего на заднем посадочном месте	<p>Минимальное расстояние между поверхностями обивки кузова, измеренное в плоскости x, проходящей через точку R заднего посадочного места в зоне, расположенной на 25 мм под и на 75 мм над точкой R, а также на 75 мм впереди и сзади этой точки</p>	—	ISO-W6	7

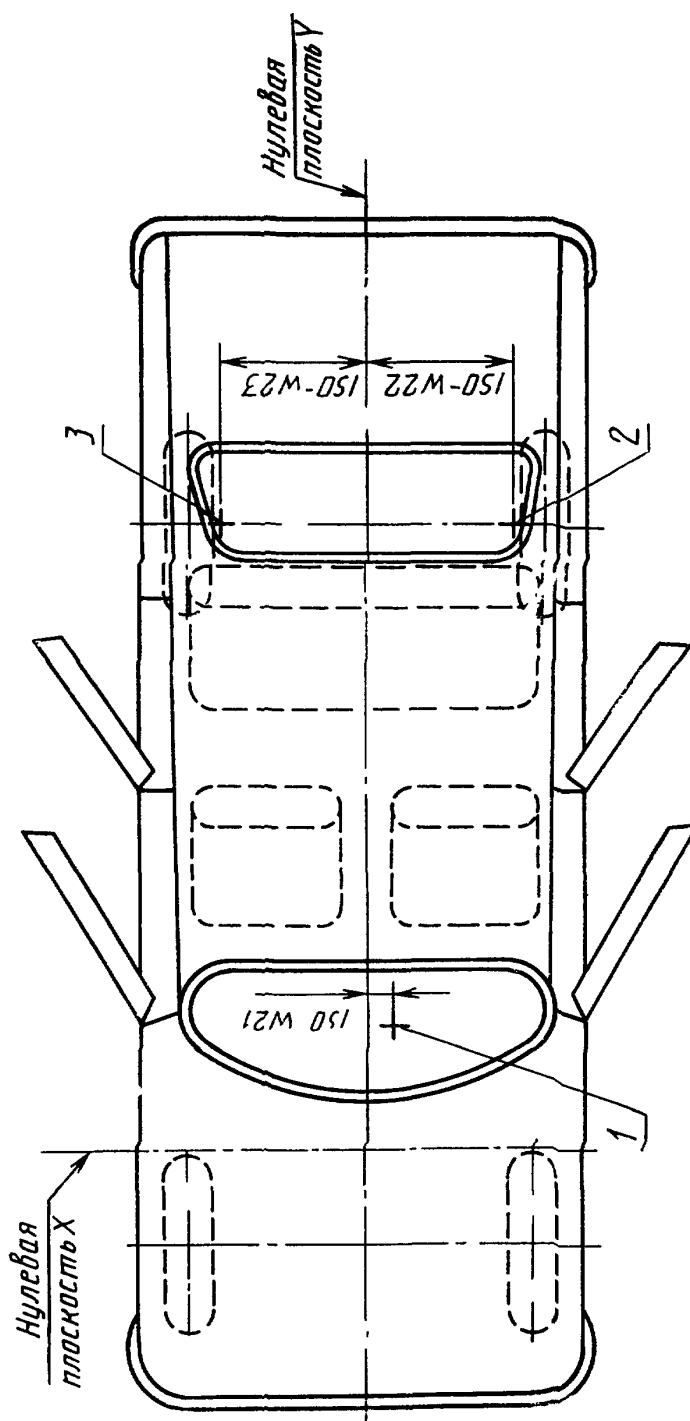
Продолжение табл. 8

Номер пункта	Термин	Определение	Условия нагружения	Обозначение	Номер чертежа
7.3.11	Размер пространства в зоне расположения локтей пассажира, сидящего на заднем посадочном месте	<p>Минимальное расстояние между поверхностями обивки кузова, измеренное в плоскости X, проходящей через точку R заднего посадочного места непосредственно над подлокотниками или, при их отсутствии, на высоте 180 мм над точкой R.</p> <p>Примечание. Кривизну поверхности между подлокотником и обивкой кузова не принимают во внимание</p>	—	ISO-W32	7
7.3.12	Базовый объем багажного отделения	<p>Общий объем суммы единичных модулей, который может вмещаться в багажное отделение. Единичный модуль — прямоугольный параллелепипед объемом 8 дм³, с округленными краями максимальным радиусом 10 мм и размером $(400 \pm 4) \times (200 \pm 2) \times (100 \pm 1)$ мм</p>	—	ISO-V10	—

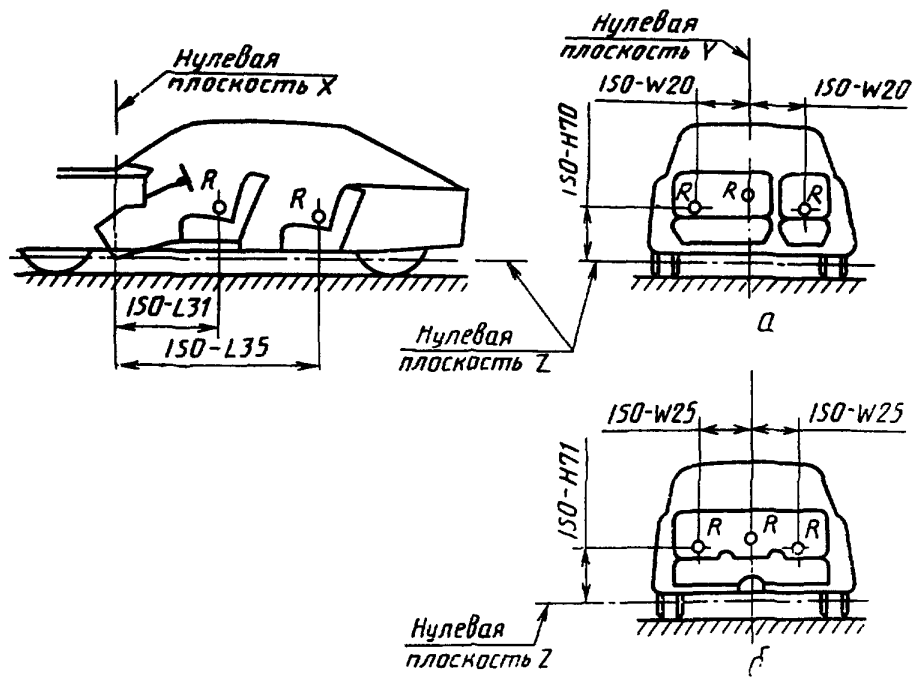
* См. ГОСТ 24350.



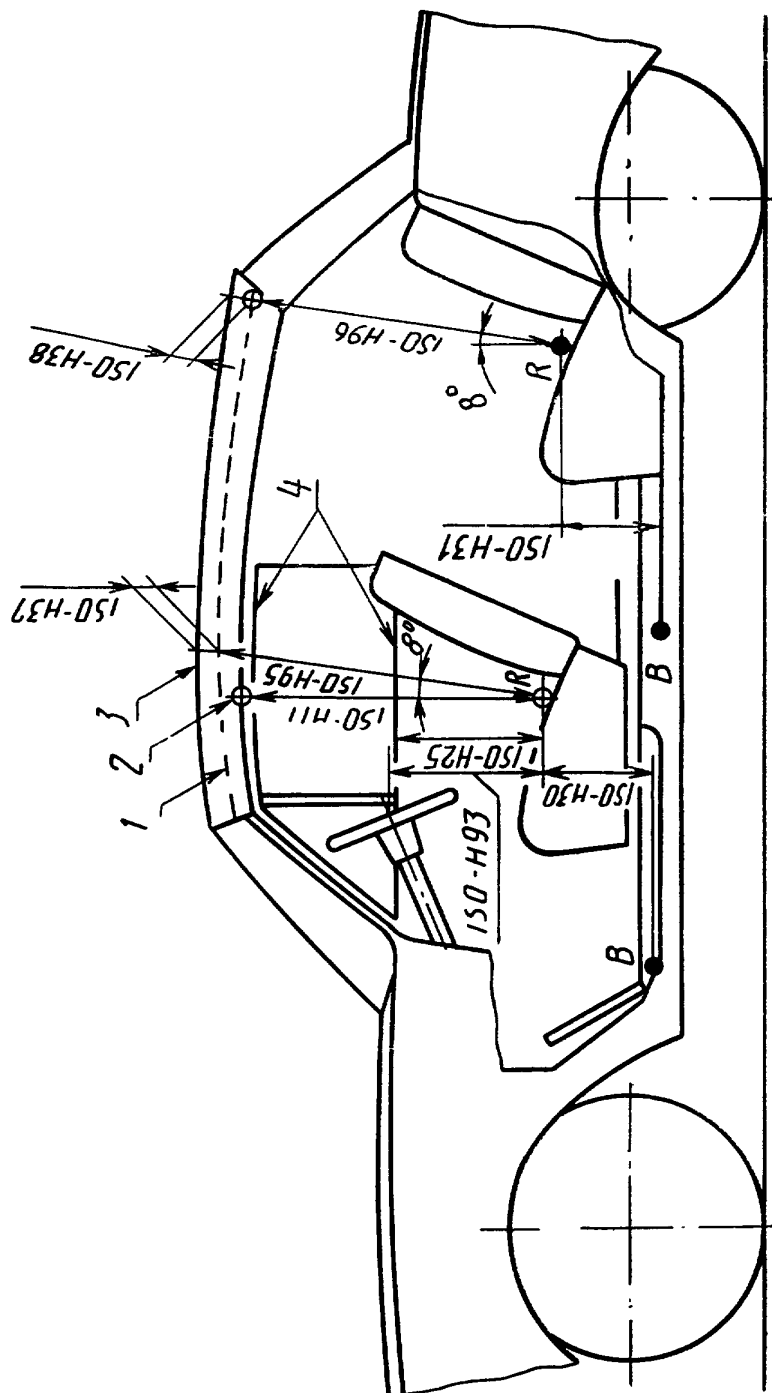
1 — контрольное место 1; 2 — контрольные места 2 и 3
 Черт. 1. Размеры, определяющие положение контрольных мест относительно нулевых плоскостей X и Z



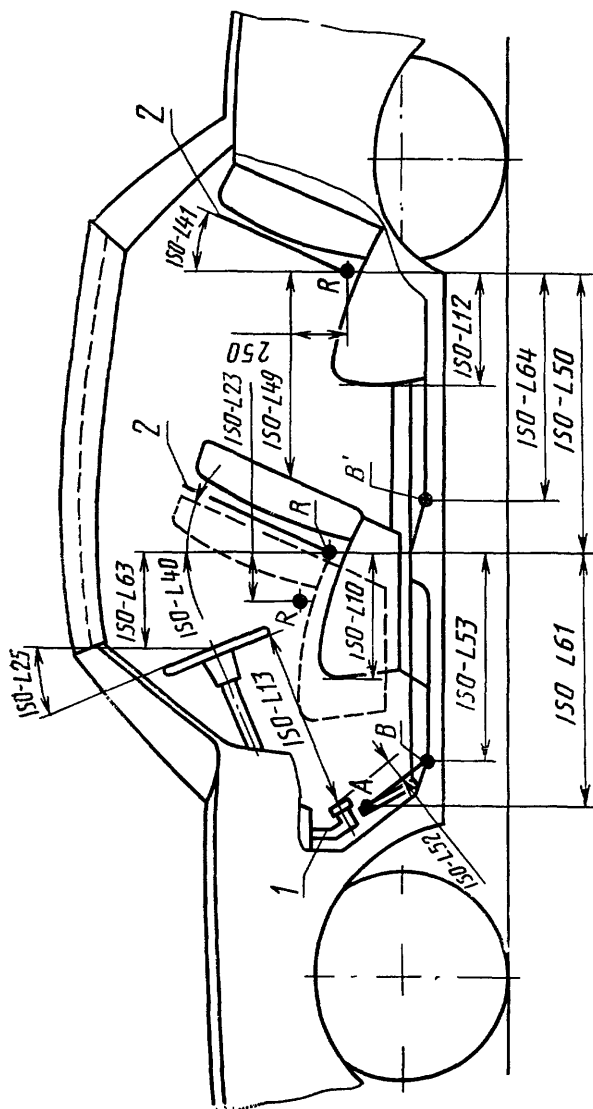
1 — контрольное место 1; 2 — контрольное место 2; 3 — контрольное место 3
Черт. 2. Размеры, определяющие положения контрольных мест относительно нулевой плоскости Y



a — передние сиденья; $б$ — задние сиденья (2-й ряд)
Черт. 4. Размеры, определяющие положение точек R

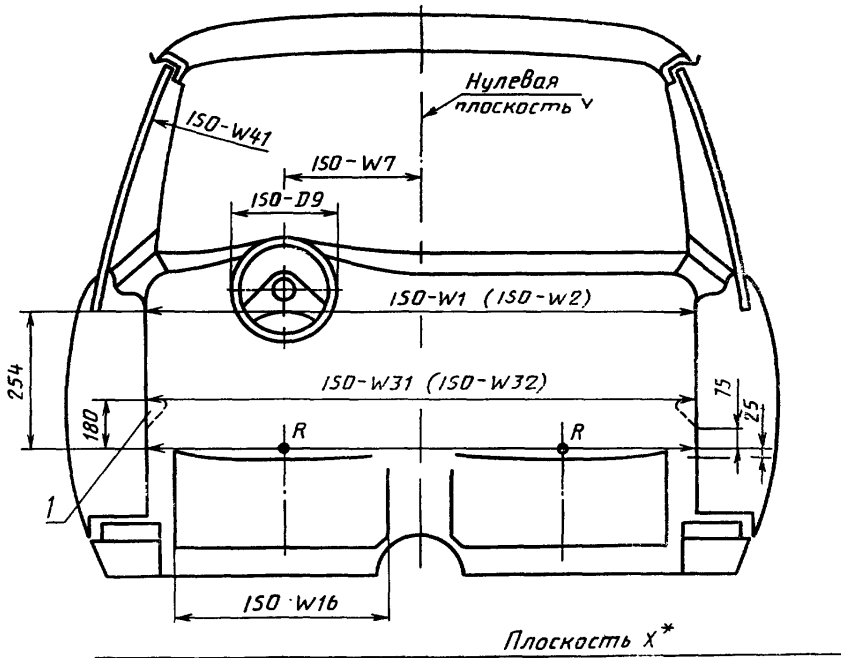


1 — линия обивки; 2 — верхняя кромка проема; 3 — поверхность крыши; 4 — световой проем
 Черт. 5. Внутренние размеры, измеряемые параллельно нулевой плоскости У



1 — педаль рабочего тормоза; 2 — линия туловища

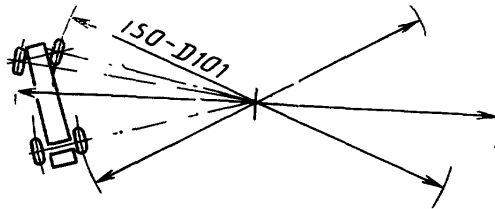
Черт. 6. Внутренние размеры, измеряемые параллельно нулевой плоскости Z



*) Проходит через точку R переднего (заднего) посадочного места.

1 — подлокотник

Черт. 7. Внутренние размеры, измеряемые параллельно нулевой плоскости X



Черт. 8. Минимальный радиус поворота

**УКАЗАТЕЛЬ РАЗМЕРОВ
ВЫСОТА**

Таблица 9

Обозначение	Номер пункта	Номер чертежа	Обозначение	Номер пункта	Номер чертежа	Обозначение	Номер пункта	Номер чертежа
ISO-H11	7.2.1	5	ISO-H96	7.3.3	5	ISO-H147	6.1.1	3
ISO-H25	7.2.2	5	ISO-H100	6.1	3	ISO-H157	6.1.2	3
ISO-H30	7.2.3	5	ISO-H101	6.2	3	ISO-H161	5.2.2.1	1
ISO-H31	7.3.1	5	ISO-H106	6.3	3	ISO-H162	5.2.2.2	1
ISO-H37	7.2.4	5	ISO-H107	6.4	3	ISO-H163	5.2.2.1	1
ISO-H38	7.3.2	5	ISO-H110	6.5	3	ISO-H164	5.2.2.2	1
ISO-H70	7.1.1.1	4	ISO-H113	6.6	3	ISO-H165	5.2.2.1	1
ISO-H71	7.1.2.1	4	ISO-H114	6.7	3	ISO-H166	5.2.2.2	1
ISO-H81	5.2.1.7	1	ISO-H117	6.8	3	ISO-H167	5.2.2.3	1
ISO-H82	5.2.1.8	1	ISO-H118	6.9	3	ISO-H168	5.2.2.3	1
ISO-H83	5.2.1.9	1	ISO-H119	6.10	3	ISO-H169	5.2.2.3	1
ISO-H93	7.2.5	5	ISO-H136	5.1.1	1			
ISO-H95	7.2.6	5	ISO-H137	5.1.2	1			

ДЛИНА

Т а б л и ц а 10

Обозначение	Номер пункта	Номер чертежа	Обозначение	Номер пункта	Номер чертежа	Обозначение	Номер пункта	Номер чертежа
ISO-L10	7.2.7	6	ISO-L49	7.3.6	6	ISO-L64	7.3.8	6
ISO-L12	7.3.4	6	ISO-L50	7.3.7	6	ISO-L101	6.13	3
ISO-L13	7.2.8	6	ISO-L52	7.2.12	6	ISO-L103	6.14	3
ISO-L23	7.2.9	6	ISO-L53	7.2.13	6	ISO-L104	6.15	3
ISO-L25	7.2.10	6	ISO-L54	5.2.1.1	1	ISO-L105	6.16	3
ISO-L31	7.1.12	4	ISO-L55	5.2.1.2	1	ISO-L110	6.17	3
ISO-L35	7.1.12.2	4	ISO-L56	5.2.1.3	1	ISO-L122	6.18	3
ISO-L40	7.2.11	6	ISO-L61	7.2.14	6	ISO-L127	5.1.3	1
ISO-L41	7.3.5	6	ISO-L63	7.2.15	6	ISO-L128	5.1.4	1

ШИРИНА

Таблица 11

Обозначение	Номер пункта	Номер чертежа	Обозначение	Номер пункта	Номер чертежа	Обозначение	Номер пункта	Номер чертежа
ISO-W3	7.2.16	7	ISO-W21	5.2.1.4	2	ISO-W101	6.19	3
ISO-W4	7.3.9	7	ISO-W22	5.2.1.5	2	ISO-W102	6.20	3
ISO-W5	7.2.17	7	ISO-W23	5.2.1.6	2	ISO-W103	6.21	3
ISO-W6	7.3.10	7	ISO-W25	7.1.2.3	4	ISO-W117	6.22	3
ISO-W7	7.2.18	7	ISO-W31	7.2.20	7	ISO-W120	6.23	3
ISO-W16	7.2.19	7	ISO-W32	7.3.11	7	ISO-W121	6.24	3
ISO-W20	7.1.1.3	7	ISO-W41	7.2.21	7	ISO-W122	6.25	3

ДИАМЕТР

Таблица 12

Обозначение	Номер пункта	Номер чертежа
ISO-D9	7.2.22	7
ISO-D101	6.26	8

ОБЪЕМ

Таблица 13

Обозначение	Номер пункта	Номер чертежа
ISO-V10	7.3.12	—

АЛФАВИТНЫЙ УКАЗАТЕЛЬ ТЕРМИНОВ

Термин	Обозначение	Номер пункта	Номер чертежа
Базовый объем багажного отделения	ISO-V10	7.3.12	—
Высота автомобиля	ISO-H101	6.2	3
Высота автомобиля без нагрузки	ISO-H100	6.1	3
Высота автомобиля без нагрузки с открытой крышкой багажного отделения	ISO-H110	6.5	3
Высота автомобиля с грузом	ISO-H113	6.6	3
Высота входа, спереди	ISO-H11	7.2.1	5
Высота контрольного места N1 над опорной поверхностью	ISO-H161-163-165	5.2.2.1	1
Высота контрольного места N2 над опорной поверхностью	ISO-H162-164-166	5.2.2.2	1
Высота контрольного места N3 над опорной поверхностью	ISO-H167-168-169	5.2.2.3	1
Высота капота над опорной поверхностью	ISO-H114	6.7	3
Высота поясной линии, спереди	ISO-H25	7.2.2	5
Высота точки R заднего посадочного места относительно точки «пятка»	ISO-H31	7.3.1	5
Высота точки R переднего посадочного места относительно точки «пятка»	ISO-H30	7.2.3	5
Высота центра рулевого колеса относительно точки R места водителя	ISO-H93	7.2.5	5
Глубина подушки сиденья заднего посадочного места	ISO-L12	7.3.4	6
Глубина подушки сиденья переднего посадочного места	ISO-L10	7.2.7	6
Горизонтальное расстояние от точки R заднего посадочного места до точки «пятка»	ISO-L64	7.3.8	6
Горизонтальное расстояние от точки R места водителя до центра рулевого колеса	ISO-L63	7.2.15	6

Термин	Обозначение	Номер пункта	Номер чертежа
Горизонтальное расстояние от точки <i>R</i> переднего посадочного места до точки «пятка»	ISO-L53	7.2.13	6
Длина автомобиля	ISO-L1-3	6.14	3
Длина автомобиля с открытой крышкой багажного отделения	ISO-L110	6.17	3
Дорожный просвет автомобиля с нагрузкой	ISO-H157	6.12	3
Диаметр рулевого колеса	ISO-D9	7.2.22	7
Задний свес	ISO-L105	6.16	3
Колесная база	ISO-L101	6.13	3
Колея задняя	ISO-W102	6.20	3
Координата <i>X</i> контрольного места N1	ISO-L54	5.2.1.1	1
Координата <i>X</i> контрольного места N2	ISO-L55	5.2.1.2	1
Координата <i>X</i> контрольного места N3	ISO-L56	5.2.1.3	1
Координата <i>Y</i> контрольного места N1	ISO-W21	5.2.1.4	2
Координата <i>Y</i> контрольного места N2	ISO-W22	5.2.1.5	2
Координата <i>Y</i> контрольного места N3	ISO-W23	5.2.1.6	2
Координата <i>Z</i> контрольного места N1	ISO-H81	5.2.1.7	1
Координата <i>Z</i> контрольного места N2	ISO-H82	5.2.1.8	1
Координата <i>Z</i> контрольного места N3	ISO-H83	5.2.1.9	1
Координата <i>X</i> оси задних колес	ISO-L127	5.1.3	1
Координата <i>X</i> оси передних колес	ISO-L128	5.1.4	1
Координата <i>X</i> точек <i>R</i> заднего ряда сидений	ISO-L35	7.1.2.2	4
Координата <i>Y</i> точек <i>R</i> заднего ряда сидений	ISO-L25	7.1.2.3	4
Координата <i>Z</i> точек <i>R</i> заднего ряда сидений	ISO-H71	7.1.2.1	4
Координата <i>X</i> точек <i>R</i> переднего ряда сидений	ISO-L31	7.1.1.2	4
Координата <i>Y</i> точек <i>R</i> переднего ряда сидений	ISO-W20	7.1.1.3	4
Координата <i>Z</i> точек <i>R</i> переднего ряда сидений	ISO-H70	7.1.1.1	4
Колея передняя	ISO-W101	6.19	3

Продолжение табл. 14

Термин	Обозначение	Номер пункта	Номер чертежа
Минимальный диаметр поворота	ISO-D101	6.26	8
Положение нулевой плоскости Z относительно опорной поверхности в передней части автомобиля	ISO-H136	5.1.1	1
Положение нулевой плоскости Z относительно опорной поверхности в задней части автомобиля	ISO-H137	5.1.2	1
Продольная регулировка сиденья, соответствующая нормальным условиям управления автомобилем или езды в нем	ISO-L23	7.2.9	6
Передний свес	ISO-L110	6.15	3
Положение центра рулевого колеса относительно нулевой плоскости Y	ISO-W7	7.2.18	7
Радиус кривизны бокового стекла	ISO-W41	7.2.21	7
Расстояние между педалью рабочего тормоза и рулевым колесом	ISO-L13	7.2.8	6
Расстояние между точками R	ISO-L50	7.3.7	6
Расстояние от точки R места водителя до педали подачи топлива	ISO-L61	7.2.14	6
Размер пространства в зоне расположения бедер водителя	ISO-W5	7.2.17	7
Размер пространства в зоне расположения бедер пассажира, сидящего на заднем посадочном месте	ISO-W6	7.3.10	7
Размер пространства в зоне расположения головы водителя	ISO-H95	7.2.6	5
Размер пространства в зоне расположения головы пассажира, сидящего на заднем посадочном месте	ISO-H96	7.3.3	5
Размер пространства в зоне расположения локтей водителя	ISO-W31	7.2.20	7

Термин	Обозначение	Номер пункта	Номер чертежа
Размер пространства в зоне расположения локтей пассажира, сидящего на заднем посадочном месте	ISO-W32	7.3.11	7
Размер пространства в зоне расположения ног	ISO-L49	7.3.6	6
Размер пространства в зоне расположения плеч водителя	ISO-W3	7.2.16	7
Размер пространства в зоне расположения плеч пассажира, сидящего на заднем посадочном месте	ISO-W4	7.3.9	7
Смещение педали рабочего тормоза относительно педали подачи топлива	ISO-L52	7.2.12	6
Толщина обивки крыши в зоне расположения головы водителя	ISO-H37	7.2.4	5
Толщина обивки крыши в зоне расположения головы пассажира, сидящего на заднем посадочном месте	ISO-H38	7.3.2	5
Угол въезда	ISO-H106	6.3	3
Угол въезда автомобиля с нагрузкой	ISO-H117	6.8	3
Угол наклона бокового стекла	ISO-W122	6.25	3
Угол наклона ветрового стекла	ISO-L122	6.18	3
Угол наклона рулевого колеса	ISO-L25	7.2.10	6
Угол наклона спинки сиденья заднего посадочного места	ISO-L41	7.3.5	6
Угол наклона спинки сиденья переднего посадочного места	ISO-L40	7.2.11	6
Угол продольной проходимости	ISO-H119	6.10	3
Угол продольной проходимости автомобиля с нагрузкой	ISO-H147	6.11	3
Угол съезда	ISO-H107	6.4	3
Угол съезда автомобиля с нагрузкой	ISO-H118	6.9	3
Ширина автомобиля	ISO-W103	6.21	3

Продолжение табл. 14

Термин	Обозначение	Номер пункта	Номер чертежа
Ширина автомобиля в передней точке <i>R</i>	ISO-W117	6.22	3
Ширина автомобиля при открытых задних боковых дверях	ISO-W121	6.24	3
Ширина автомобиля при открытых передних боковых дверях	ISO-W120	6.23	3
Ширина подушки переднего сиденья	ISO-W16	7.2.19	7

ИНФОРМАЦИОННЫЕ ДАННЫЕ

1. ПОДГОТОВЛЕН И ВНЕСЕН ТК 56 «Дорожный транспорт»

РАЗРАБОТЧИКИ

Б. В. Кисуленко, канд. техн. наук; **Ю. Л. Зеленин**, канд. техн. наук; **И. И. Малашков**, канд. техн. наук; **Л. Г. Самохин**; **Ю. С. Чухустов**; **А. В. Прибылова**

2. УТВЕРЖДЕН И ВВЕДЕН В ДЕЙСТВИЕ Постановлением Госстандарта России от 20.08.92 № 995

Настоящий стандарт подготовлен методом прямого применения международного стандарта ИСО 4131—79 и полностью ему соответствует

3. ВВЕДЕН ВПЕРВЫЕ

4. Срок проверки — 1996 г., периодичность проверки — 5 лет.

5. ССЫЛОЧНЫЕ НОРМАТИВНО-ТЕХНИЧЕСКИЕ ДОКУМЕНТЫ

Обозначение НТД, на который дана ссылка	Номер раздела, пункта
ГОСТ 24350—88 (ИСО 3409—75)	2, 7.2.3, 7.2.12, 7.2.13, 7.2.14, 7.3.1, 7.3.8
ГОСТ 28261—89 (ИСО 4130—79, ИСО 6549—80)	2, 4.4, 4.6, 4.7, 6.13, 7.2.11

Редактор *В. П. Огурцов*
Технический редактор *О. Н. Никитина*
Корректор *Н. Д. Чехотина*

Слано в наб. 30.09.92 Подп. в печ. 18.11.92. Усл. п. л. 3,0. Усл. кр.-отт. 3,0. Уч.-изд. л. 2,80
Тир. 187 экз.

Ордена «Знак Почета» Издательство стандартов, 123557, Москва, ГСП,
Новопресненский пер., 3.
Калужская типография стандартов, ул. Московская, 256. Зак. 2184