

**ПРОТЯЖКИ С НАВЕРТНЫМ ХВОСТОВИКОМ ДЛЯ
ШЛИЦЕВЫХ ОТВЕРСТИЙ С ЭВОЛЬВЕНТНЫМ ПРОФИЛЕМ
ДИАМЕТРОМ ОТ 55 ДО 130 ММ, МОДУЛЕМ ОТ 3 ДО 4 ММ
С ЦЕНТРИРОВАНИЕМ ПО НАРУЖНОМУ ДИАМЕТРУ****Конструкция**

Combined broaches with diameter from 55 to 130 mm for alitting holes
with involute profile with wind round tail and centring at outside diameter
with modul from 3 to 4 mm. Construction

**ГОСТ Р
50037—92**

ОКП 39 2340

Дата введения 01.01.93

Настоящий стандарт распространяется на комбинированные однопроходные протяжки универсального назначения с навертным хвостовиком диаметром D от 55 до 130 мм, модулем m от 3 до 4 мм, предназначенные для обработки шлицевых втулок с эвольвентным профилем по ГОСТ 6033 с центрированием по наружному диаметру.

Требования стандарта являются обязательными, кроме требований для справок и рекомендуемых, указанных в чертежах.

1. Конструкция и общие размеры протяжек должны соответствовать указанным на черт. 1 и в табл. 1;

координаты профиля и контрольные размеры по роликам — табл. 3;

диаметры зубьев — табл. 4.

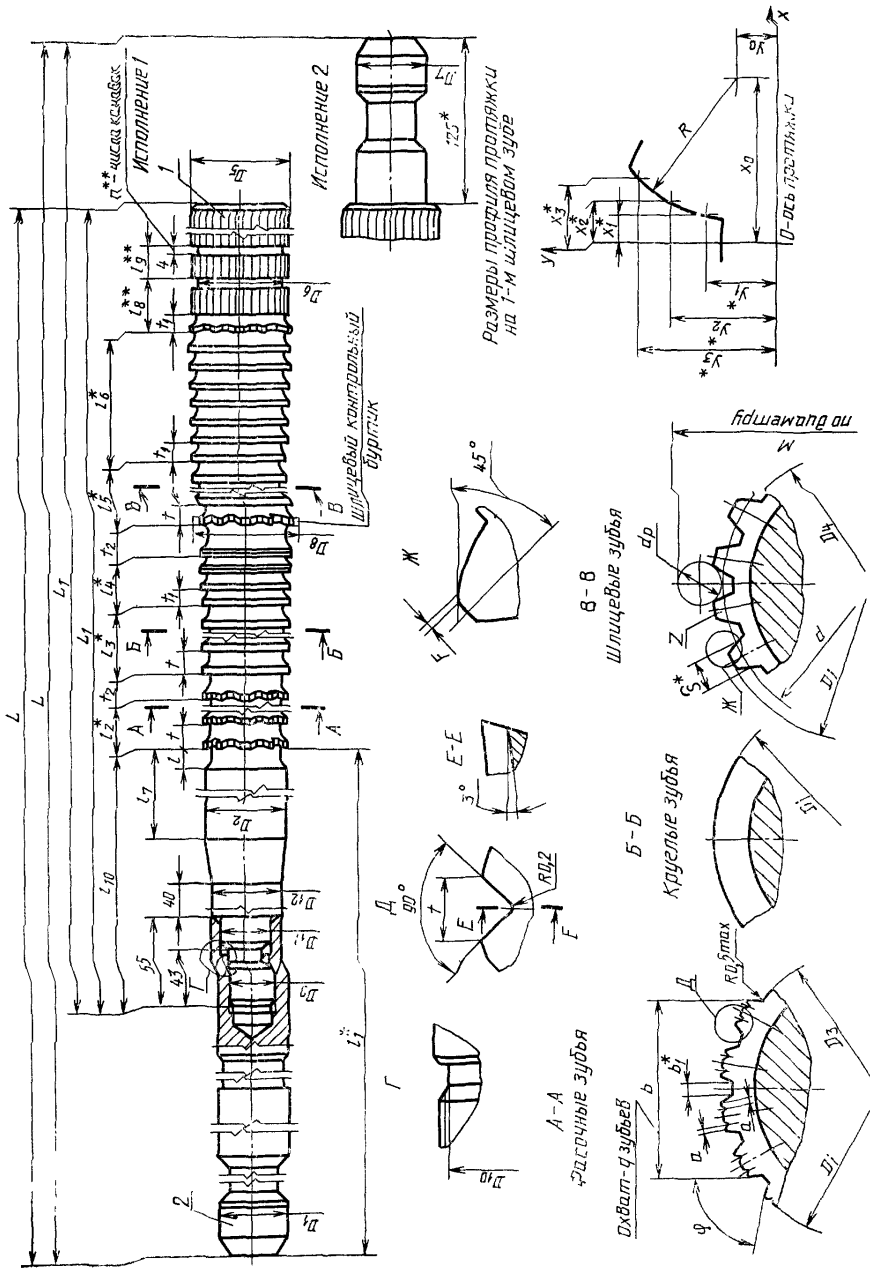
Размеры навертного хвостовика — по ГОСТ 28048.

Изготовление навертного хвостовика производят по взаимной договоренности потребителя с изготовителем.

Допускается по требованию заказчика корректировать размер M (табл. 3) и диаметры чистовых и калибрующих зубьев (табл. 4).

2. Обозначение деталей протяжек должно соответствовать указанным в табл. 2.

3. Размеры протягиваемого отверстия и усилие протягивания должны соответствовать указанным на черт. 2 и в табл. 5.



* Размеры для справок
 ** Размеры и параметр — рекомендуемые.

Черт. 1

Размеры, мм

Обозначение протяжки исполнения		Применяе- мость		$D \times m$	z	Сочетание полей допусков D и e	S	D_1	D_2	D_3 , не более	D_4 , не более	D_5	D_6	D_7	D_8	D_9
1	2	1	2													
2403-3412	2403-3413			55×3	17	H7—9H	5,197	45	48,5	48,2	48,4	54,3	46	36	55,2	M30×2
2403-3414	2403-3415					H8—11H	5,277									
2403-3416	2403-3417					H7—9H	5,197									
2403-3418	2403-3419					H8—11H	5,277									
2403-3421	2403-3422			60×3	18	H7—9H	6,351	50	53,4	53,1	53,4	59,3	51	50	59,6	M36×3
2403-3423	2403-3424					H8—11H	6,431									
2403-3425	2403-3426					H7—9H	6,351									
2403-3427	2403-3428					H8—11H	6,431									
2403-3429	2403-3431			65×3	20	H7—9H	5,774	50	58,4	58,1	58,4	64,3	56	50	65,0	M36×3
2403-3432	2403-3433					H8—11H	5,854									
2403-3434	2403-3435					H7—9H	5,774									
2403-3436	2403-3437					H8—11H	5,854									
2403-3438	2403-3439			70×3	22	H7—9H	5,197	63	63,4	63,1	63,4	69,3	61	50	70,2	M48×3
2403-3441	2403-3442					H8—11H	5,277									
2403-3443	—					H7—9H	5,197									
2403-3444	—					H8—11H	5,277									
2403-3445	2403-3446			75×3	24	H7—9H	4,619	63	68,4	68,1	68,4	74,3	66	50	71,4	M48×3
2403-3447	2403-3448					H8—11H	4,699									
2403-3449	—					H7—9H	4,619									
2403-3451	—					H8—11H	4,699									
2403-3452	2403-3453			80×3	25	H7—9H	5,774	63	73,4	73,1	73,4	79,3	71	50	80,0	M48×3
2403-3454	2403-3455					H8—11H	5,854									
2403-3456	2403-3457			85×3	27	H7—9H	5,197	63	78,4	78,1	78,4	84,3	76	50	85,4	M48×3
2403-3458	2403-3459					H8—11H	5,277									
2403-3461	2403-3462			90×3	28	H7—9H	6,351	63	83,4	83,1	83,4	89,3	81	50	90,0	M48×3
2403-3463	2403-3464					H8—11H	6,431									
2403-3465	2403-3466			95×3	30	H7—9H	5,774	63	88,4	88,1	88,4	94,3	86	50	95,2	M48×3
2403-3467	2403-3468					H8—11H	5,854									

Продолжение табл. 1

Размеры, мм

Обозначение протяжки исполнения		D_{10}	D_{11}	D_{12}	L для исполне- ния		L_1 для исполне- ния		l	l_1	l_2	l_3	l_4	l_5	l_6	l_7	l_8	l_9	l_{10}			
					1	2	1	2														
1	2																					
2403-3412	2403-3413	27,0	32	45	1300	1425	1125	1250	9,5	390	140	56	40	490	90	70	24	14	215			
2403-3414	2403-3415																					
2403-3416	2403-3417							1500	1625	1300	1425	11,0	430	192	64	44	560	99	80		12	230
2403-3418	2403-3419	31,5	38	50													23					
2403-3421	2403-3422							1300	1425	1125	1250	9,5	380	154	56	40	490	90	70		13	205
2403-3423	2403-3424																					
2403-3425	2403-3426							1475	1600	1275	1100	11,0	425	192	61	11	511	90	80	25	11	225
2403-3427	2403-3428																					
2403-3429	2403-3431							1300	1125	1125	1250	9,5	380	151	56	40	490	90	70	23		205
2403-3432	2403-3433																				13	
2403-3434	2403-3435							1500	1625	1300	1425	11,0		208	61	44	560	99	80	21		220
2403-3436	2403-3437												420									
2403-3438	2403-3439							1390	1515	1175	1300	9,5		151	56	40	532	90	70	22	12	205
2403-3441	2403-3442	43,5	50	63																		
2403-3443	—							1590	—	1375	—	12,0	455	180	72	52	594	117	95	26	13	240
2403-3444	—																					
2403-3445	2403-3446							1390	1515	1175	1300	9,5	420	154	56	40	532	90	70	22	12	205
2403-3447	2403-3448																					
2403-3449	—							1590	—	1375	—	12,0	455	180	72	52	594	117	95	26	13	240
2403-3451	—																					
2403-3452	2403-3453													154			532					
2403-3454	2403-3455																					
2403-3456	2403-3457													168			518					
2403-3458	2403-3459			70	1415	1540	1175	1300	9,5	445		56	40		90	70	22	12	205			
2403-3461	2403-3462										154			532								
2403-3463	2403-3464																					
2403-3465	2403-3466										168			518								
2403-3467	2403-3468																					

Размеры, мм

Обозначение протяжки исполнения		Зубья черновые и переходные				Зубья чистовые и калибру- ющие		t_2	b (пред. от л. —0,04)	b_1	ϕ (пред. откл. $\pm 1^\circ$)	q	F , не более	c для исполнения		n	a	l			
		Число зубьев		t	Номер про. для	t_1	Номер профиля							1	2						
		фасочных	шлицевых																		
1	2																				
2403-3412	2403-3413	11		14	10	10	6	16	37,56	1,40	105°52'	5	0,24	0,281	0,313	3	1,5	33			
2403-3414	2403-3415																				
2403-3416	2403-3417	13	35	16	11	11	7							0,325	0,356	5			35		
2403-3418	2403-3419																				
2403-3421	2403-3422	12		14	10	10	6		0,281	0,313	3			34							
2403-3423	2403-3424								39,63	1,54	100°00'			6	0,24	0,281		0,313	3	34	
2403-3425	2403-3426	13	34	16	11	11	7														
2403-3427	2403-3428																				
2403-3429	2403-3431	12		14	10	10	6		0,281	0,313	3			34							
2403-3432	2403-3433		35						46,23	1,22	108°00'			6	0,24	0,281		0,313	3	34	
2403-3434	2403-3435	14		16	11	11	7														
2403-3436	2403-3537																				
2403-3438	2403-3439	12	38	14	10	10	6		46,66	1,48	98°10'			6	0,24	0,294		0,325	4	35	
2403-3441	2403-3442																				
2403-3443	—	11	33	18	12	13	8		18						7	0,24		0,344	—	5	32
2403-3444	—																				
2403-3445	2403-3446	12	38	14	10	10	6	16				0,294	0,325	4			34				
2403-3447	2403-3448							53,20	1,28	105°00'	6							0,24	0,294	0,325	4
2403-3449	—	11	33	18	12	13	8					18									
2403-3451	—																				
2403-3452	2403-3453	12	38						55,36	1,44	100°48'	7	0,24	0,294			0,325	4	35		
2403-3454	2403-3455																				
2403-3456	2403-3457	13	37						55,65	1,62	93°20'	8	0,24	0,294			0,325	4	35		
2403-3458	2403-3459			14	10	10	6	16													
2403-3461	2403-3462	12	38						61,05	1,40	102°52'	8	0,24	0,294			0,325	4	35		
2403-3463	2403-3464																				
2403-3465	2403-3466	13	37						64,38	1,56	96°00'	8	0,24	0,294			0,325	4	35		
2403-3467	2403-3468																				

Продолжение табл. 1

Размеры, мм

Обозначение прояжки исполнения		Применяе- мость		$D \times m$	z	Сочетание полей допусков D и e	S	D_1	D_2	D_3 , не более	D_4 , не более	D_5	D_6	D_7	D_8	D_9					
1	2	1	2																		
2403-3469	2403-3471			100×3	32	H7—9H	5,197	63	93,4	93,1	93,4	99,3	91	50	99,3	M48×3					
2403-3472	2403-3473					H8—11H	5,277														
2403-3474	2403-3475			105×3	34	H7—9H	4,629	70	98,4	98,1	98,4	104,3	96	50	104,6		M48×3				
2403-3476	2403-3477					H8—11H	4,719														
2403-3478	—			110×3	35	H7—9H	5,784	70	103,4	103,1	103,4	109,3	101	50	109,2			M48×3			
2403-3479	—					H8—11H	5,874														
2403-3481	—			120×3	38	H7—9H	6,361	70	113	113,1	113,4	119,3	111	50	120,3				M48×3		
2403-3482	—					H8—11H	6,451														
2403-3483	—			130×3	40	H7—9H	5,207	70	123,4	123,1	123,4	129,3	121	50	129,5					M48×3	
2403-3484	—					H8—11H	5,297														
2403-3485	2403-3486			55×3,5	11	H7—9H	6,810	45	47,5	47,2	47,4	51,1	45	30	51,4						M30×2
2403-3487	2403-3488					H8—11H	6,879														
2403-3489	2403-3491			60×3,5	16	H7—9H	5,664	50	52,4	52,1	52,4	59,3	50	50	60,2	M36×3					
2403-3492	2403-3493					H8—11H	5,744														
2403-3494	2403-3495			65×3,5	18	H7—9H	4,510	50	57,4	57,1	57,4	64,3	55	50	61,8		M36×3				
2403-3496	2403-3497					H8—11H	4,590														
2403-3498	2403-3499			70×3,5	18	H7—9H	7,396	50	62,4	62,1	62,4	69,3	60	50	69,8			M36×3			
2403-3501	2403-3502					H8—11H	7,476														
2403-3503	2403-3504			75×3,5	20	H7—9H	6,242	50	67,4	67,1	67,4	74	65	50	75,3				M36×3		
2403-3505	2403-3506					H8—11H	6,322														
2403-3507	2403-3508			80×3,5	22	H7—9H	5,087	50	72,4	72,1	72,4	79,3	70	50	79,7					M36×3	
2403-3509	2403-3511					H8—11H	5,167														
2403-3512	2403-3513			85×3,5	24	H7—9H	3,932	63	77,4	77,1	77,4	84,3	75	50	85,2						M48×3
2403-3514	2403-3515					H8—11H	4,012														
2403-3516	2403-3517			90×3,5	24	H7—9H	6,819	63	82,4	82,1	82,4	89,3	80	50	90,4	M48×3					
2403-3518	2403-3519					H8—11H	6,899														
2403-3521	2403-3522			95×3,5	26	H7—9H	5,664	63	87,4	87,1	87,4	94,3	85	50	94,5		M48×3				
2403-3523	2403-3524					H8—11H	5,744														

Размеры, мм

Обозначение прогнж в исполнения		D ₁₀	D ₁₁	D ₁₂	L для исполне- ния		L ₁ для исполне- ния		l	l ₁	l ₂	l ₃	l ₄	l ₅	l ₆	l ₇	l ₈	l ₉	l ₁₀			
					1	2	1	2														
2403-3469	2403-3471	43,5	50	70	1115	1175	1540	1300	9,5	390	154	56	40	532	90	70	21	11	215			
2403-3472	2403-3473										145			22						12	205	
2403-3474	2403-3475										168			518								
2403-3476	2403-3477										450			24						14	210	
2403-3478	—										415			23						13	205	
2403-3479	—										490			23						13	205	
2403-3481	—										154			21						11	215	
2403-3482	—										1400			1525						1225	1350	
2403-3483	—										380			168						24	14	205
2403-3484	—										574											
2403-3485	2403-3486	27,0	32	45	1415	1540	1200	1325	9,5	390	56	40	90	70	21	11	215					
2403-3487	2403-3488	154	21	11														215				
2403-3489	2403-3491	1400	1525	1225														1350				
2403-3492	2403-3493	31,5	38	50														380	168	24	14	205
2403-3494	2403-3495	154	21	11														215				
2403-3496	2403-3497	574																				
2403-3498	2403-3499	410	410																			
2403-3501	2403-3502	154	21	11														215				
2403-3503	2403-3504	1200	1325																			
2403-3505	2403-3506	154	21	11														215				
2403-3507	2403-3508	1440	1565	435	435																	
2403-3509	2403-3511	154	21	11	215																	
2403-3512	2403-3513	43,5	50	70	1440	1565	1200	1325	9,5	390	56	40	90	70	21	11	215					
2403-3514	2403-3515	168	518																			
2403-3516	2403-3517	450	24															14	210			
2403-3518	2403-3519	415	23															13	205			
2403-3521	2403-3522	490	23															13	205			
2403-3523	2403-3524	560																				

Продолжение табл. 1

Размеры, мм

Обозначение протяжки и исполнения		Зубья черновые и переходные				Зубья чистовые и калибру- ющие		t_2	b (пред откл —0,04)	b_1	φ (пред откл $\pm 1^\circ$)	q	F , не более	с для исполнения		n	a	j	
		Число зубьев		t	Номер профиля	t_1	Номер профиля							1	2				
		фасонных	шлицевых																
1	2																		
2403-3469	2403-3471	12	38					71,05	1,78	101°16'									35
2403-3472	2403-3473													0,325					
2403-3474	2403-3475							71,42	1,52	95°18'	9				4				34
2403-3476	2403-3477													0,291					
2403-3478	—	13	37			6		73,35	1,63	92°34'		0,21				1,5			
2403-3479	—																		35
2403-3481	—							82,08	1,60	94°44'	10								
2403-3482	—														3				
2403-3483	—		35					89,14	1,55	94°18'	11			0,281					33
2403-3484	—																		
2403-3485	2403-3486							35,56	2,04	102°52'	4								35
2403-3487	2403-3488	12																	
2403-3489	2403-3491							42,43	1,49	112°30'					4				34
2403-3492	2403-3493			14	10	10	16							0,306	0,328				
2403-3494	2403-3495							42,41	1,97		5								30
2403-3496	2403-3497									100°00'									
2403-3498	2403-3499	13						46,22	2,02										37
2403-3501	2403-3502		41										0,28						2,0
2403-3503	2403-3504							53,26	1,65	108°00'									35
2403-3505	2403-3506										6								
2403-3507	2403-3508							53,15	1,96	98°10'									33
2403-3509	2403-3511	12																	
2403-3512	2403-3513							59,98	1,85							3			30
2403-3514	2403-3515									105°00'				0,300	0,331				
2403-3516	2403-3517							64,01	1,77										35
2403-3518	2403-3519																		
2403-3521	2403-3522	13	40					63,8	1,98	96°56'									34
2403-3523	2403-3524																		

Обозначение протяжки исполнения		Примене- мость		$D \times t$	z	Сочетание полей допусков D и e	S	D_1	D_2	D_3 , не более	D_4 , не более	D_5	D_6	D_7	D_8	D_9
1	2	1	2													
2403-3525	2403-3526			100×3,5	28	H7—9H	4,510		92,4	92,1	92,4	99,3	90		100,0	
2403-3527	2403-3528					H8—11H	4,590									
2403-3529	2403-3531			105×3,5	29	H7—9H	5,386	65	97,4	97,1	97,4	104,3	95		104,8	
2403-3532	2403-3533					H8—11H	5,476									
2403-3534	—			110×3,5	30	H7—9H	6,252		102,4	102,1	102,4	109,3	100		109,4	M48×3
2403-3535	—					H8—11H	6,342									
2403-3536	—			120×3,5	34	H7—9H	3,942	70	112,4	112,1	112,4	119,3	110		120,3	
2403-3537	—					H8—11H	4,032									
2403-3538	—			130×3,5	36	H7—9H	5,674		122,4	122,1	122,4	129,3	120		129,8	
2403-3539	—					H8—11H	5,764									
2403-3541	—			60×4	13	H7—9H	8,442		51,4	51,1	51,2	59,2	49		59,3	
2403-3542	—					H8—11H	8,522									
2403-3543	—			65×4	15	H7—9H	6,710	50	56,4	56,1	56,2	64,2	54		65,3	M36×3
2403-3544	—					H8—11H	6,790									
2403-3545	—			70×4	16	H7—9H	7,287		61,4	61,1	61,2	69,2	59		70,0	
2403-3546	—					H8—11H	7,367									
2403-3547	—			75×4	17	H7—9H	7,864		66,4	66,1	66,2	74,2	64		75,0	
2403-3548	—					H8—11H	7,944									
2403-3549	—			80×4	18	H7—9H	8,442		71,4	71,1	71,2	79,2	69		79,7	
2403-3551	—					H8—11H	8,522									
2403-3552	—			85×4	20	H7—9H	6,710	63	76,4	76,1	76,2	84,2	74		84,8	M48×3
2403-3553	—					H8—11H	6,790									
2403-3554	—			90×4	21	H7—9H	7,287		81,4	81,1	81,2	89,2	79		89,6	
2403-3555	—					H8—11H	7,367									
2403-3556	—			95×4	22	H7—9H	7,864		86,4	86,1	86,2	94,2	84		94,4	
2403-3557	—					H8—11H	7,944									
2403-3558	—			100×4	24	H7—9H	6,132		91,4	91,1	91,2	99,2	89		100,3	
2403-3559	—					H8—11H	6,212									

Продолжение табл. 1

Размеры, мм

Обозначение протяжки и исполнения		D_{10}	D_{11}	D_{12}	L для исполне- ния		L_1 для исполне- ния		l	l_1	l_2	l_3	l_4	l_5	l_6	l_7	l_8	l_9	l_{10}	
					1	2	1	2												
2403-3525	2403-3526																			
2403-3527	2403-3528					1540	1300			154				574						
2403-3529	2403-3531								415								22	12	175	
2403-3532	2403-3533																			
2403-3534	—	43,5	50	70	1415		1175						40		90					
2403-3535	—									168				560						
2403-3536	—																			
2403-3537	—								420								20	10	180	
2403-3538	—									154				574						
2403-3539	—																			
2403-3541	—																			
2403-3542	—				1500		1325		385					658						210
2403-3543	—	31,5	38	50													23	12		
2403-3544	—							9,5			56					70				
2403-3545	—				1525		1350		395					672						220
2403-3546	—																			
2403-3547	—																			
2403-3548	—			63			1325		420								25	14	205	
2403-3549	—									168		44			99					
2403-3551	—																			
2403-3552	—																			
2403-3553	—	43,5	50		1540									658						
2403-3554	—																			
2403-3555	—																			
2403-3556	—			70			1300		425								23	12	185	
2403-3557	—																			
2403-3558	—																			
2403-3559	—																			

Размеры, мм

Обозначение про яжки исполнения		Зубья черновые и переходные				Зубья чистовые и калибру- ющие		t_2	b (пред откл -0,04)	b_1	Φ (пред откл +1°)	q	F , не более	с для исполнения		n	a	l
		Число зубьев		t	Номер профиля	t_1	Номер профиля							1	2			
		фасочных	шлицевых															
1	2																	
2403-3525	2403-3526							70,81	1,84	102°52'								32
2403-3527	2403-3528	12	41											0,325				
2403-3529	2403-3531							72,74	1,89	99°18'	8							34
2403-3532	2403-3533																	
2403-3534	—					10	7	16	74,49	2,00	96°00'		0,28	0,294		20	35	
2403-3535	—	13	40															
2403-3536	—								81,40	2,07	95°18'	9						31
2403-3537	—																	
2403-3538	—	12	41						92,30	1,83	100°00'	10						34
2403-3539	—																	
2403-3541	—								40,72	2,20	110°46'							39
2403-3542	—		47									4		0,331				
2403-3543	—								39,95	2,48	96°00'					3		36
2403-3544	—			14	10													
2403-3545	—		48						49,65		112°30'			0,338				
2403-3546	—									1,95								
2403-3547	—								51,33		105°52'	5						38
2403-3548	—	13				11	8	17					0,32	0,331		2,5		
2403-3549	—								52,79	2,50	100°00'							
2403-3551	—																	
2403-3552	—								60,27	2,09	108°00'							36
2403-3553	—		47															
2403-3554	—								61,92	2,27	102°52'	6						
2403-3555	—																	37
2403-3556	—								63,40	2,46	98°10'			0,325				
2403-3557	—																	
2403-3558	—								70,88	2,22	105°00'	7						35
2403-3559	—																	

Размеры, мм

Продолжение табл. 1

Обозначение протяжки исполнения		Применяе- мость		$D \times m$	z	Сочетание полей допусков D и e	S	D_1	D_2	D_3 , не более	D_4 , на более	D_5	D_6	D_7	D_8	D_9
1	2	1	2													
2403-3561	—			105×4	25	H7—9H	6,710	63	96,4	96,1	96,2	104,2	94		105,2	M48×3
2403-3562	—					H8—11H										
2403-3563	—			110×4	26	H7—9H	7,297	70	101,4	101,1	101,2	109,2	99		110,0	
2403-3564	—					H8—11H										
2403-3565	—			120×4	28	H7—9H	8,452	70	111,4	111,1	111,2	119,2	109		119,5	
2403-3566	—					H8—11H										
2403-3567	—			130×4	31	H7—9H	7,297	70	121,4	121,1	121,2	129,2	119		130,2	
2403-3568	—					H8—11H										

Размеры, мм

Продолжение табл. 1

Обозначение протяжки исполнения		D_{10}	D_{11}	D_{12}	L для исполне- ния		L_1 для исполне- ния		l	l_1	l_2	l_3	l_4	l_5	l_6	l_7	l_8	l_9	l_{10}	
1	2				1	2	1	2												
2403-3561	—																			
2403-3562	—									425							23	12	185	
2403-3563	—																			
2403-3564	—	43,5	50	70	1540	—	1300	—	9,5	168	56	44	658	99	70					
2403-3565	—																			
2403-3566	—									430										
2403-3567	—																21	10	190	
2403-3568	—																			

Размеры, мм

Продолжение табл. 1

Обозначение протяжки исполнения		Зубья черновые и переходные				Зубья чистовые и калибру- ющие		t_2	b (пред. откл. -0,04)	b_1	φ (пред. откл. $\pm 1^\circ$)	q	F , не более	для исполнения		n	a	f
1	2	Число зубьев		t	Номер профиля	t_1	Номер профиля							1	2			
		фасочных	шлицевых															
2403-3561	—								72,50	2,32	100°48'	7	0,32	0,325	—	3	2,5	36
2403-3562	—								74,00	2,43	96°56'							
2403-3563	—								85,35	2,35	102°52'	8	0,325	—	3	2,5	37	
2403-3564	—	13	47	14	10	11	8	17	85,96	2,55	92°54'							
2403-3565	—																	
2403-3566	—																	
2403-3567	—																	
2403-3568	—																	

Пример условного обозначения протяжки длиной $L=1500$ мм для шлицевого эвольвентного отверстия диаметром 65 мм, модулем 3 мм с центрированием по наружному диаметру, полем допуска центрирующего диаметра H8 и ширины впадины 11H, группы заточки II исполнения I:

Протяжка 2403-3436 II ГОСТ Р 50037—92

То же, протяжки с откорректированными исполнительными размерами:

Протяжка 2403-3436 K II ГОСТ Р 50037—92

Обозначение протяжки исполнения		D×t мм	Сочетание полей допусков D и e	Поз. 1		Поз. 2
				Протяжка исполнения (кол. 1)		Хвостовик (кол. 1)
1	2			1	2	
				Обозначение		
2403-3412	2403-3413	55×3	H7—9H	2403-3412/1	2403-3413/1	2403-2201/2
2403-3414	2403-3415		H8—11H	2403-3414/1	2403-3415/1	
2403-3416	2403-3417		H7—9H	2403-3416/1	2403-3417/1	
2403-3418	2403-3419	60×3	H8—11H	2403-3418/1	2403-3419/1	2403-2205/2
2403-3421	2403-3422		H7—9H	2403-3421/1	2403-3422/1	
2403-3423	2403-3424		H8—11H	2403-3423/1	2403-3424/1	
2403-3425	2403-3426	65×3	H7—9H	2403-3425/1	2403-3426/1	2403-2223/2
2403-3427	2403-3428		H8—11H	2403-3427/1	2403-3428/1	
2403-3429	2403-3431		H7—9H	2403-3429/1	2403-3431/1	
2403-3432	2403-3433	70×3	H8—11H	2403-3432/1	2403-3433/1	2403-2218/2
2403-3434	2403-3435		H7—9H	2403-3434/1	2403-3435/1	
2403-3536	2403-3437		H8—11H	2403-3436/1	2403-3437/1	
2403-3438	2403-3439	75×3	H7—9H	2403-3438/1	2403-3439/1	2403-2218/2
2403-3441	2403-3442		H8—11H	2403-3441/1	2403-3442/1	
2403-3443	—		H7—9H	2403-3443/1	—	
2403-3444	—	80×3	H8—11H	2403-3444/1	—	2403-2245/2
2403-3445	2403-3446		H7—9H	2403-3445/1	2403-3446/1	
2403-3447	2403-3448		H8—11H	2403-3447/1	2403-3448/1	
2403-3449	—	85×3	H7—9H	2403-3449/1	—	2403-2263/2
2403-3451	—		H8—11H	2403-3451/1	—	
2403-3452	2403-3453		H7—9H	2403-3452/1	2403-3453/1	
2403-3454	2403-3455	90×3	H8—11H	2403-3454/1	2403-3455/1	2403-2263/2
2043-3456	2403-3457		H7—9H	2403-3456/1	2403-3457/1	
2403-3458	2403-3459		H8—11H	2403-3458/1	2403-3459/1	
2403-3461	2403-3462	95×3	H7—9H	2403-3461/1	2403-3462/1	2403-2263/2
2403-3463	2403-3464		H8—11H	2403-3463/1	2403-3464/1	
2403-3465	2403-3466		H7—9H	2403-3465/1	2403-3466/1	
2403-3467	2403-3468	100×3	H8—11H	2403-3467/1	2403-3468/1	2403-2263/2
2403-3469	2403-3471		H7—9H	2403-3469/1	2403-3471/1	
2403-3472	2403-3473		H8—11H	2403-3472/1	2403-3473/1	
2403-3474	2403-3475	105×3	H7—9H	2403-3474/1	2403-3475/1	2403-2263/2
2403-3476	2403-3477		H8—11H	2403-3476/1	2403-3477/1	
2403-3478	—		H7—9H	2403-3478/1	—	
2403-3479	—	110×3	H8—11H	2403-3479/1	—	2403-2263/2
2403-3481	—		H7—9H	2403-3481/1	—	
2403-3482	—		H8—11H	2403-3482/1	—	
2403-3483	—	120×3	H7—9H	2403-3483/1	—	2403-2476/2
2403-3484	—		H8—11H	2403-3484/1	—	

Обозначение протяжки исполнения		D×t мм	Сочетание полей допусков D и e	Поз. 1		Поз. 2
				Протяжка исполнения (кол. 1)		Хвостовик (кол. 1)
1	2			1	2	
				Обозначение		
2403-3485	2403-3486	55×3,5	H7—9H	2403-3485/1	2403-3486/1	2403-2201/2
2403-3487	2403-3488		H8—11H	2403-3487/1	2403-3488/1	
2403-3489	2403-3491	60×3,5	H7—9H	2403-3489/1	2403-3491/1	2403-2218/2
2403-3492	2403-3493		H8—11H	2403-3492/1	2403-3493/1	
2403-3494	2403-3495	65×3,5	H7—9H	2403-3494/1	2403-3495/1	2403-2218/2
2403-3496	2403-3497		H8—11H	2403-3496/1	2403-3497/1	
2403-3498	2403-3499	70×3,5	H7—9H	2403-3498/1	2403-3499/1	2403-2218/2
2403-3501	2403-3502		H8—11H	2403-3501/1	2403-3502/1	
2403-3503	2403-3504	75×3,5	H7—9H	2403-3503/1	2403-3504/1	2403-2245/2
2403-3505	2403-3506		H8—11H	2403-3505/1	2403-3506/1	
2403-3507	2403-3508	80×3,5	H7—9H	2403-3507/1	2403-3508/1	2403-2245/2
2403-3509	2403-3511		H8—11H	2403-3509/1	2403-3511/1	
2403-3512	2403-3513	85×3,5	H7—9H	2403-3512/1	2403-3513/1	2403-2245/2
2403-3514	2403-3515		H8—11H	2403-3514/1	2403-3515/1	
2403-3516	2403-3517	90×3,5	H7—9H	2403-3516/1	2403-3517/1	2403-2263/2
2403-3518	2403-3519		H8—11H	2403-3518/1	2403-3519/1	
2403-3521	2403-3522	95×3,5	H7—9H	2403-3521/1	2403-3522/1	2403-2263/2
2403-3523	2403-3524		H8—11H	2403-3523/1	2403-3524/1	
2403-3525	2403-3526	100×3,5	H7—9H	2403-3525/1	2403-3526/1	2403-2263/2
2403-3527	2403-3528		H8—11H	2403-3527/1	2403-3528/1	
2403-3529	2403-3531	105×3,5	H7—9H	2403-3529/1	2403-3531/1	2403-2263/2
2403-3532	2403-3533		H8—11H	2403-3532/1	2403-3533/1	
2403-3534	—	110×3,5	H7—9H	2403-3534/1	—	2403-2263/2
2403-3535	—		H8—11H	2403-3535/1	—	
2403-3536	—	120×3,5	H7—9H	2403-3536/1	—	2403-2476/2
2403-3537	—		H8—11H	2403-3537/1	—	
2403-3538	—	130×3,5	H7—9H	2403-3538/1	—	2403-2476/2
2403-3539	—		H8—11H	2403-3539/1	—	

С. 15 ГОСТ Р 50037—92

Продолжение табл. 2

Обозначение протяжки исполнения		D×n мм	Сочетание полей допусков D и e	Поз. 1		Поз. 2
				Протяжка исполнения (кол. 1)		Хвостовик (кол. 1)
1	2			1	2	
				Обозначение		
2403-3541	—	60×4	H7—9H	2403-3541/1	—	2403-2218/2
2403-3542	—		H8—11H	2403-3542/1	—	
2403-3543	—	65×4	H7—9H	2403-3543/1	—	
2403-5544	—		H8—11H	2403-3544/1	—	
2403-3545	—	70×4	H7—9H	2403-3545/1	—	2403-2245/2
2403-3546	—		H8—11H	2403-3546/1	—	
2403-3547	—	75×4	H7—9H	2403-3547/1	—	
2403-3548	—		H8—11H	2403-3548/1	—	
2403-3549	—	80×4	H7—9H	2403-3549/1	—	2403-2263/2
2403-3551	—		H8—11H	2403-3551/1	—	
2403-3552	—	85×4	H7—9H	2403-3552/1	—	
2403-3553	—		H8—11H	2403-3553/1	—	
2403-3554	—	90×4	H7—9H	2403-3554/1	—	2403-2476/2
2403-3555	—		H8—11H	2403-3555/1	—	
2403-3556	—	95×4	H7—9H	2403-3556/1	—	
2403-3557	—		H8—11H	2403-3557/1	—	
2403-3558	—	100×4	H7—9H	2403-3558/1	—	2403-2476/2
2403-3559	—		H8—11H	2403-3559/1	—	
2403-3561	—	105×4	H7—9H	2403-3561/1	—	
2403-3562	—		H8—11H	2403-3562/1	—	
2403-3563	—	110×4	H7—9H	2403-3563/1	—	2403-2476/2
2403-3564	—		H8—11H	2403-3564/1	—	
2403-3565	—	120×4	H7—9H	2403-3565/1	—	
2403-3566	—		H8—11H	2403-3566/1	—	
2403-3567	—	130×4	H7—9H	2403-3567/1	—	2403-2476/2
2403-3568	—		H8—11H	2403-3568/1	—	

Размеры, мм

Обозначение протяжки	$D \times m$	Соответствие потей допусков D и e	x_1	x_2	x_3	y_1	y_2	y_3	x_0	y_0	R	d_p	W	М		
														на шлице- вом конт- рольном, буртике	на зубе номер W	на послед- нем кален- рующем зубе
2403-3412 2403-3413		H7—9H	1,785	2,584	3,538	24,916	26,108	27,262	14,411	17,307	14,742	6,212 7,000	40	61,647 63,739	61,514	61,358 63,450
2403-3414 2403-3415		H8—11H	1,744	3,514	3,497				14,370			6,212 7,000	40	61,758 63,843	61,625	61,469 63,555
	55 × 3											8,690	—	68,173	—	67,884
2403-3416 2403-3417		H7—9H	1,767	2,563	3,513	24,887	26,088	27,251	14,482	17,324	14,795	6,212 7,000	43	61,666 63,763	61,507	61,338 63,435
2403-3418 2403-3419		H8—11H	1,726	2,522	3,472				14,441			6,212 7,000	43	61,778 63,868	61,619	61,450 63,540
												8,690	—	68,206	—	67,877
2403-3421 2403-3422		H7—9H	1,869	2,765	3,799				16,196			6,212 7,000	39	66,499 68,552	66,380	66,209 68,262
												8,690	—	72,841	—	72,551
2403-3423 2403-3424		H8—11H	1,827	2,722	3,757	27,441	28,628	29,775	16,153	17,558	17,405	6,212 7,000	39	66,608 68,655	66,489	66,318 68,365
	60 × 3											8,690	—	72,935	—	72,645
2403-3425 2403-3426		H7—9H	1,880	2,777	3,813				16,341			6,212 7,000	40	66,509 68,566	66,373	66,187 68,244
												8,690	—	72,863	—	72,542
2403-3427 2403-3428		H8—11H	1,837	2,734	3,770	27,456	28,649	29,804	16,298	17,521	17,545	6,212 7,000	40	66,618 68,670	66,482	66,297 68,349
												8,690	—	72,958	—	72,637
2403-3429 2403-3431		H7—9H	1,827	2,660	3,620				17,127			6,212 7,000	40	71,764 73,862	71,638	71,474 73,572
												8,690	—	78,236	—	77,946
2403-3432 2403-3433	65 × 3					29,949	31,147	32,314	17,086	20,211	18,136	6,212 7,000	40	71,877 73,970	71,751	71,587 73,680
												8,690	—	78,333	—	78,043

Продолжение табл. 3

Размеры, мм

Обозначение протяжки	D × t	Сочетание полей допусков D и e	x ₁	x ₂	x ₃	y ₁	y ₂	y ₃	x ₀	y ₀	R	d _p	W	M		
														на шлице- вом кол- рольном буртике	на зубе номер W	на послед- нем каллю- рующем зубе
2403-3434 2403-3435	65 × 3	H7—9H	1,799	2,682	3,646	29,906	31,188	32,361	17,267	20,192	18,266	6,212	43	71,783	71,631	71,453
2403-3436 2403-3437		H8—11H	1,757	2,641	3,605				17,226			7,000	—	73,886	—	73,557
2403-3438 2403-3439	70 × 3	H7—9H	1,774	2,589	3,480	32,401	33,673	34,849	18,030	22,883	18,838	8,690	—	78,269	—	77,940
2403-3441 2403-3442		H8—11H	1,733	2,548	3,439				17,989			6,212	—	71,896	71,744	71,567
2403-3443	75 × 3	H7—9H	1,791	2,568	3,464	32,341	33,649	34,843	18,164	22,861	18,964	8,282	—	82,542	—	82,231
2403-3444		H8—11H	1,751	2,527	3,423				18,124			5,454	—	73,994	—	73,664
2403-3445 2403-3446	75 × 3	H7—9H	1,771	2,538	3,377	34,905	36,184	37,370	18,819	25,551	19,445	7,000	40	80,005	79,879	79,694
2403-3447 2403-3448		H8—11H	1,731	2,498	3,337				18,779			6,212	—	84,357	—	84,046
2403-3449	75 × 3	H7—9H	1,788	2,518	3,362	34,934	36,160	37,363	18,979	25,518	19,601	8,282	—	82,666	—	82,311
2403-3451		H8—11H	1,748	2,478	3,322				18,939			5,454	—	80,133	80,007	79,822

Продолжение табл. 3

Размеры, мм

Обозначение протяжки	D × t	Сочетание полей допусков D и e	x ₁	x ₂	x ₃	y ₁	y ₂	y ₃	x ₀	y ₀	R	d _p	W	M						
														на шлице- вом конт- рольном буртике	на зубе номер IV	на послед- нем калис- рующем зубе				
2403-3452 2403-3453	80 × 3	H7—9H	1,793	2,636	3,538	37,407	38,683	39,865	20,735	25,814	22,208	6,212	43	86,722	86,575	86,411				
2403-3454 2403-3455		H8—11H	1,752	2,595	3,497							42,380	21,600	28,438	22,901	7,000	—	88,860	—	88,550
		H7—9H	1,819	2,577	3,432							39,979	41,189	42,380	21,600	28,438	22,901	8,282	—	91,949
2403-3456 2403-3457	85 × 3	H7—9H	1,779	2,536	3,391	39,979	41,189	42,380	21,559	28,438	22,901	7,000	—	94,091	—	93,787				
2403-3458 2403-3459		H8—11H	1,779	2,536	3,391							44,879	23,401	28,438	22,901	7,000	—	97,547	—	97,244
		H7—9H	1,820	2,683	3,593							42,411	43,691	44,879	23,401	28,438	22,901	8,282	—	97,351
2403-3461 2403-3462	90 × 3	H7—9H	1,778	2,542	3,551	42,411	43,691	44,879	23,360	28,773	25,530	6,212	—	102,310	—	101,999				
2403-3463 2403-3464		H8—11H	1,778	2,542	3,551							47,391	24,297	28,773	25,530	7,000	—	96,767	—	96,456
		H7—9H	1,837	2,618	3,485							44,982	46,195	47,391	24,297	28,773	25,530	8,282	—	98,593
2403-3465 2403-3466	95 × 3	H7—9H	1,796	2,577	3,444	44,982	46,195	47,391	24,256	31,383	26,256	7,000	—	104,123	—	103,819				
2403-3467 2403-3468		H8—11H	1,796	2,577	3,444							49,907	24,256	31,383	26,256	7,000	—	99,949	—	99,519
		H7—9H	1,781	2,569	3,398							47,417	48,705	49,907	24,256	31,383	26,256	8,282	—	107,277
2403-3469 2403-3471	100 × 3	H7—9H	1,710	2,528	3,358	47,417	48,705	49,907	25,083	34,052	26,863	5,454	—	107,699	—	107,385				
2403-3472 2403-3473		H8—11H	1,710	2,528	3,358							49,907	25,083	34,052	26,863	5,454	—	104,953	—	104,642
		H7—9H	1,781	2,569	3,398							47,417	48,705	49,907	25,083	34,052	26,863	6,212	—	106,807

Продолжение табл. 3

Размеры, мм

Обозначение протяжки	D×m	Сочетание полей допусков D и e	x ₁	x ₂	x ₃	y ₁	y ₂	y ₃	x ₀	y ₀	R	d _p	W	M								
														на шлице- вом конг- рольном буртике	на зубе номер W	на послед- нем кали- рующем зубе						
2403-3474 2403-3475	105×3	H7—9H	1,813	2,529	3,324	49,987	51,207	52,413	25,906	36,665	27,531	5,454	41	110,053	109,927	109,749						
2403-3476 2403-3477	110×3	H8—11H	1,768	2,484	3,279	52,488	53,707	54,911	25,861	36,971	30,271	6,212	—	112,396	—	112,092						
2403-3478	110×3	H7—9H	1,832	2,600	3,442	57,490	58,710	59,917	27,823	39,911	33,640	7,000	—	114,631	—	114,327						
2403-3479	110×3	H8—11H	1,786	2,554	3,396	62,479	63,710	64,930	27,777	45,240	15,620	7,000	—	114,767	114,648	114,463						
2403-3481	120×3	H7—9H	1,853	2,637	3,490	57,490	58,710	59,917	30,534	39,911	33,640	8,282	—	124,785	124,666	124,481						
2403-3482	120×3	H8—11H	1,806	2,591	3,443	62,479	63,710	64,930	30,488	45,240	15,620	7,000	—	124,927	124,808	124,623						
2403-3483	130×3	H7—9H	1,812	2,550	3,353	62,479	63,710	64,930	31,962	45,240	15,620	8,282	—	132,731	—	132,427						
2403-3484	130×3	H8—11H	1,767	2,505	3,307	62,479	63,710	64,930	31,916	45,240	15,620	7,000	—	132,731	—	132,427						
2403-3485 2403-3486	55×3,5	H7—9H	2,127	3,191	4,470	24,463	25,850	27,171	15,033	15,664	15,620	8,690	—	139,431	134,877	134,706						
2403-3487 2403-3488	55×3,5	H8—11H	2,090	3,154	4,434	24,463	25,850	27,171	14,997	15,664	15,620	10,353	—	137,332	135,026	134,855						

Продолжение табл. 3

Размеры, мм

Обозначение проляжки	$D \times m$	Сочетание полей допусков D и e	x_1	x_2	x_3	y_1	y_2	y_3	x_0	y_0	R	d_p	Ψ	М		
														на шлице- рольном буртыке	на зубе носе Ψ	на послед- нем калиб- рующем зубе
2403-3489 2403-3491	60 × 3,5	H7—9H	2,017	3,013	4,136	26,927	28,415	29,779	15,636	19,164	15,651	7,000	44	67,443	67,289	67,111
2403-3492 2403-3493	60 × 3,5	H8—11H	2,006	2,972	4,096	26,927	28,415	29,779	15,596	19,164	15,651	7,000	44	67,557	67,403	67,225
2403-3494 2403-3495	65 × 3,5	H7—9H	2,075	2,913	3,905	29,432	30,938	32,331	15,975	22,685	15,451	6,518	44	71,367	71,213	71,035
2403-3496 2403-3497	65 × 3,5	H8—11H	2,036	2,874	3,866	29,432	30,938	32,331	15,936	22,685	15,451	6,518	44	71,495	71,341	71,163
2403-3498 2403-3499	70 × 3,5	H7—9H	2,140	3,197	4,422	31,948	33,358	34,721	18,828	20,544	20,212	7,000	43	76,918	76,778	76,586
2403-3501 2403-3502	70 × 3,5	H8—11H	2,098	3,155	4,380	31,948	33,358	34,721	18,785	20,544	20,212	7,000	43	77,028	76,888	76,696
2403-3503 2403-3504	75 × 3,5	H7—9H	2,066	3,063	4,171	34,443	35,945	37,333	19,507	23,952	20,353	6,518	42	81,029	80,889	80,697
2403-3505 2403-3506	75 × 3,5	H8—11H	2,025	3,022	4,130	34,443	35,945	37,333	19,466	23,952	20,353	6,518	42	81,149	81,009	80,817
2403-3507 2403-3508	80 × 3,5	H7—9H	2,061	2,955	3,958	36,948	38,461	39,870	19,943	27,417	20,262	6,518	43	86,294	86,147	85,962
2403-3509 2403-3511	80 × 3,5	H8—11H	2,022	2,915	3,918	36,948	38,461	39,870	19,903	27,417	20,262	6,518	43	86,421	86,274	86,089
												8,690	—	92,464	—	92,132

Продолжение табл. 3

Обозначение протяжки	D×t	Сочетание полей допусков D и e	x ₁	x ₂	x ₃	y ₁	y ₂	y ₃	y ₀	R	d _p	W	M		
													на шлице- вом коят- рольном буртике	на зубе номер W	на послед- нем калин- рующем зубе
2403-3512 2403-3513	85×3,5	H7—9H	2,104	2,906	3,817	39,449	40,972	42,394	30,913	19,979	6,518	44	91,431	91,277	91,099
96,567													—	96,235	
97,712													—	97,380	
2403-3514 2403-3515	85×3,5	H8—11H	2,065	2,867	3,778	—	—	—	—	—	8,690	44	91,566	91,412	91,234
96,685													—	96,353	
97,827													—	97,495	
2403-3516 2403-3517	90×3,5	H7—9H	2,091	3,106	4,204	—	—	—	—	—	6,518	42	95,945	95,805	95,613
100,742													—	100,410	
106,171													—	105,839	
2403-3518 2403-3519	90×3,5	H8—11H	2,049	3,064	4,163	—	—	—	28,757	25,034	8,282	42	96,066	95,926	95,734
100,852													—	100,520	
106,271													—	105,939	
2403-3521 2403-3522	95×3,5	H7—9H	2,107	2,993	4,004	—	—	—	—	—	6,518	42	101,213	101,080	100,888
106,151													—	105,826	
107,264													—	106,939	
2403-3523 2403-3524	95×3,5	H8—11H	2,067	2,953	3,964	44,530	45,974	47,394	32,167	25,038	8,690	42	101,340	101,207	101,015
106,265													—	105,940	
107,376													—	107,051	
2403-3525 2403-3526	100×3,5	H7—9H	2,079	2,930	3,863	—	—	—	—	—	6,518	44	106,393	106,239	106,061
111,485													—	111,153	
112,628													—	112,296	
2403-3527 2403-3528	100×3,5	H8—11H	2,039	2,890	3,823	46,959	48,486	49,917	35,657	24,809	8,690	44	106,526	106,372	106,194
111,604													—	111,272	
112,744													—	112,412	
2403-3529 2403-3531	105×3,5	H7—9H	2,061	2,966	3,943	—	—	—	—	—	6,518	42	111,151	111,011	110,819
116,148													—	115,816	
117,274													—	116,943	
2403-3532 2403-3533	105×3,5	H8—11H	2,016	2,921	3,898	49,462	50,989	52,418	36,315	27,294	8,282	42	111,296	111,156	110,965
116,280													—	115,948	
117,404													—	117,072	

Продолжение табл. 3

Размеры, мм

Обозначение протяжки	D m	Сочетание потей допусков D и e	x ₁	x ₂	x ₃	y ₁	y ₂	y ₃	x ₀	y ₀	R	d _p	W	M		
														на шлице- вом уоу - рольном буртке	на зубе номер W	на послед- нем кално- рующем зубе
2403-3534	110×3,5	H7—9H	2,115	3,023	4,039	52,037	53,486	54,914	27,826	36,923	29,825	6,518	42	116,156	116,023	115,831
2403-3535	110×3,5	H8—11H	2,069	2,978	3,994	57,040	58,499	59,942	27,780	43,863	29,369	6,518	42	116,298	116,165	115,973
2403-3536	120×3,5	H7—9H	2,132	2,916	3,803	57,040	58,499	59,942	28,378	43,863	29,369	6,518	44	126,447	126,300	126,122
2403-3537	120×3,5	H8—11H	2,088	2,872	3,758	57,040	58,499	59,942	28,334	43,863	29,369	6,518	44	126,602	126,455	126,277
2403-3538	130×3,5	H7—9H	2,067	2,978	3,938	61,971	63,505	64,947	31,989	45,235	34,285	6,518	43	136,294	136,147	135,962
2403-3539	130×3,5	H8—11H	2,022	2,933	3,893	61,971	63,505	64,947	31,944	45,235	34,285	6,518	43	136,441	136,294	136,109
2403-3541	60×4	H7—9H	2,458	3,780	5,367	26,466	28,053	29,548	16,679	15,959	17,681	8,690	—	142,605	—	142,273
2403-3542	60×4	H8—11H	2,415	3,737	5,323	26,466	28,053	29,548	16,636	15,959	17,681	10,353	—	73,070	—	72,694
2403-3543	65×4	H7—9H	2,346	3,439	4,779	28,985	30,614	32,179	17,129	20,248	17,172	8,282	48	68,007	67,854	67,631
2403-3544	65×4	H8—11H	2,306	3,398	4,739	28,985	30,614	32,179	17,088	20,248	17,172	8,282	48	73,782	73,608	73,405
												10,353	—	84,359	—	83,982
												10,353	—	73,891	73,717	73,514
												10,353	—	79,275	—	78,899
												12,423	—	84,446	—	84,069

Продолжение табл. 3

Обозначение протяжки	D × m	Сочетание полей допусков D и e	x ₁	x ₂	x ₃	y ₁	y ₂	y ₃	x ₀	y ₀	R	d _p	W	M		
														на плече- вом конт- рольном буртике	на зубе номер W	на послед- нем калиб- рующем зубе
2403-3545	70 × 4	H7—9H	2,331	3,523	4,896	31,434	33,138	34,707	18,609	21,322	19,163	8,282	47	78,982	78,814	78,597
												10,353	—	84,374	—	83,988
2403-3546	70 × 4	H8—11H	2,290	3,482	4,855				18,568			12,423	47	89,568	—	89,183
												8,282	—	79,092	78,924	78,706
2403-3547	75 × 4	H7—9H	2,401	3,587	4,985				20,087			10,353	45	84,472	—	84,086
												12,423	—	89,657	—	89,271
2403-3548	75 × 4	H8—11H	2,359	3,546	4,943	33,995	35,626	37,200	20,045	22,382	21,158	8,282	45	83,484	83,331	83,107
												10,353	—	88,840	—	88,464
2403-3549	80 × 4	H7—9H	2,442	3,665	5,086				21,537			12,423	46	94,018	—	93,641
												8,282	—	88,634	88,473	88,256
2403-3551	80 × 4	H8—11H	2,400	3,623	5,043	36,498	38,131	39,708	21,495	23,465	23,119	10,353	46	93,987	—	93,608
												12,423	—	99,174	—	98,796
2403-3552	85 × 4	H7—9H	2,359	3,418	4,665				21,847			8,282	49	88,743	88,582	88,365
												10,353	—	94,086	—	93,707
2403-3553	85 × 4	H8—11H	2,319	3,378	4,625	39,009	40,663	42,276	21,807	27,703	22,530	12,423	49	99,266	—	98,887
												8,282	—	94,285	94,103	93,906
2403-3554	90 × 4	H7—9H	2,376	3,475	4,750				23,356			10,353	48	99,838	—	99,460
												10,950	—	101,398	—	101,019
2403-3555	90 × 4	H8—11H	2,335	3,434	4,709	41,512	43,167	44,782	23,315	28,773	24,545	8,282	48	94,400	94,218	94,022
												10,353	—	99,942	—	99,564
											10,950	—	101,499	—	101,120	
											8,282	—	98,883	98,709	98,506	
											10,353	—	104,397	—	104,020	
											10,950	—	105,949	—	105,572	
											8,282	48	98,998	98,824	98,620	
											10,353	—	104,501	—	104,123	
											10,950	—	106,050	—	105,673	

Продолжение табл. 3

Размеры, мм

Обозначение проточки	D×m	Сочетание полей допусков D и e	x ₁	x ₂	x ₃	y ₁	y ₂	y ₃	x ₀	y ₀	R	d _p	W	M		
														на шлице- вой конг- ротыном буртике	на зубе номер W	на послед- нем калиб- рующем зубе
2403-3556	95×4	H7—9H	2,401	3,535	4,836	44,015	45,670	47,287	24,852	29,847	26,547	8,282	46	103,984	103,823	103,606
												10,353	—	109,482	—	109,103
2403-3557	95×4	H8—11H	2,359	3,494	4,794	46,520	48,190	49,828	24,810	34,098	25,794	10,950	46	111,032	—	110,653
												8,282	46	104,098	103,937	103,720
2403-3558	100×4	H7—9H	2,363	3,364	4,527	49,023	50,693	52,332	24,969	35,165	27,844	7,000	45	105,836	105,682	105,458
												8,690	—	110,646	—	110,267
2403-3559	100×4	H8—11H	2,323	3,324	4,486	51,525	53,195	54,836	24,928	38,393	33,901	7,000	45	105,967	105,813	105,588
												8,690	—	110,764	—	110,385
2403-3561	105×4	H7—9H	2,367	3,405	4,595	56,528	58,199	59,841	26,518	38,393	33,901	7,000	46	110,548	110,387	110,170
												8,690	—	115,303	—	114,926
2403-3562	105×4	H8—11H	2,327	3,365	4,555	59,841	61,515	63,165	26,477	38,393	33,901	7,000	46	121,409	—	121,031
												8,690	—	115,421	—	115,043
2403-3563	110×4	H7—9H	2,375	3,446	4,662	63,165	64,836	66,486	28,049	38,393	33,901	8,282	49	119,265	119,083	118,886
												10,353	—	124,887	—	124,509
2403-3564	110×4	H8—11H	2,329	3,400	4,616	66,486	68,165	69,841	28,003	38,393	33,901	8,282	49	126,472	—	126,094
												10,950	—	125,010	—	124,631
2403-3565	120×4	H7—9H	2,421	3,550	4,810	69,841	71,520	73,199	31,064	38,393	33,901	8,282	47	128,989	128,821	128,610
												10,353	—	134,537	—	134,178
2403-3566	120×4	H8—11H	2,375	3,503	4,763	73,199	74,878	76,557	31,017	38,393	33,901	8,282	47	129,120	128,952	128,742
												10,353	—	134,679	—	134,300
											10,950	—	—	136,251	—	135,873

Размеры, мм

Обозначение протяжки	$D \times m$	Сочетание полей допусков D и e	x_1	x_2	x_3	y_1	y_2	y_3	x_0	y_0	R	d_p	W	М		
														на шлице- рольном буртике	на зубе номер W	на послед- нем калино- рующем зубе
2403-3567	130×4	Н7—9Н	2,378	3,430	4,604	61,534	63,214	64,870	32,745	43,680	35,227	7,000	47	135,547	135,380	135,169
												8,690	—	140,318	—	139,940
												10,950	—	146,484	—	146,106
2403-3568	130×4	Н8—11Н	2,332	3,384	4,559	61,534	63,214	64,870	32,700	43,680	35,227	7,000	47	135,692	135,524	135,314
												8,690	—	140,453	—	140,075
												10,950	—	146,608	—	146,230

Примечания:

1. Число черновых круглых зубьев: 4, чистовых и калибрующих зубьев: круглых — 5, шлицевых — 10.
2. S (см. табл. 1) — величина подвеса заднего центра на длине L_1 при шлифовании фасонным кругом боковых поверхностей фасочных и шлицевых зубьев.
3. Полный размер фаски F — на калибрующем зубьях.
4. Размер b относится к последнему фасочному зубу.
5. Размеры профиля (глубина и радиусы) зубьев с шагом t_2 одинаковы с размерами профиля зубьев с шагом t .
6. Номер последнего зуба со стружкоделительной канавкой — j . Канавки выполняются на фасочных и шлицевых зубьях, располагая их в шахматном порядке.
7. Диаметры роликов d_p (см. табл. 3 и 5) для контроля профиля соответствуют ГОСТ 2475.
8. После контроля профиля зубьев протяжки контрольный буртик шлифовальным кругом до диаметра первого шлицевого зуба. При этом допускается увеличение ширины задней поверхности этого зуба.
9. Допускается изготовление протяжек без стружкоделительных канавок на фасочных зубьях.
10. Размеры M (см. табл. 3) относятся к протяжкам с профилем зубьев, выполненным по заменяющей дуге окружности.
11. Допускается выполнение резьбы протяжки без резьбовой канавки с соответствующим увеличением ширины центрирующего пояска хвостовика.

Таблица 4

Обозначение про явки	Размеры, мм											
	2403 3412 2403 3413	2403-3414 2403-3415	2403 3416 2403 3417	2103 3418 2403 3419	2403 3421 2403 3422	2403-3423 2403-3424	2403-3425 2403-3425	2403-3427 2403 3428	2403 3429 2403 3431	2403 3432 2403 3433	2403 3434 2403-3435	2403-3436 2403-3437
Сочетание полей допусков D и e	60×3											
	H7—9H	H8—11H	H7—9H	H8—11H	H7—9H	H8—11H	H7—9H	H8—11H	H7—9H	H8—11H	H7—9H	H8—11H
D × m	55×3											
	H7—9H	H8—11H	H7—9H	H8—11H	H7—9H	H8—11H	H7—9H	H8—11H	H7—9H	H8—11H	H7—9H	H8—11H
фасочных	1	48,500	48,500	48,500	48,500	53,400	53,400	53,400	58,400	58,400	58,400	58,400
	2	48,650	48,650	48,620	48,620	53,550	53,550	53,540	58,550	58,550	58,520	58,520
	3	48,800	48,800	48,740	48,740	53,700	53,700	53,680	58,700	58,700	58,640	58,640
	4	48,950	48,950	48,860	48,860	53,850	53,850	53,820	58,850	58,850	58,760	58,760
	5	49,100	49,100	48,980	48,980	54,000	54,000	53,960	59,000	59,000	58,880	58,880
	6	49,250	49,250	49,100	49,100	54,150	54,150	54,100	59,150	59,150	59,000	59,000
	7	49,400	49,400	49,220	49,220	54,300	54,300	54,240	59,300	59,300	59,120	59,120
	8	49,550	49,550	49,340	49,340	54,450	54,450	54,380	59,450	59,450	59,240	59,240
	9	49,700	49,700	49,460	49,460	54,600	54,600	54,520	59,600	59,600	59,360	59,360
	10	49,850	49,850	49,580	49,580	54,750	54,750	54,660	59,750	59,750	59,480	59,480
крюковых	11	50,000	50,000	49,700	49,700	54,900	54,900	54,800	59,900	59,900	59,600	59,600
	12	48,650	48,650	49,820	49,820	55,050	55,050	54,940	60,050	60,050	59,720	59,720
	13	48,800	48,800	49,940	49,940	53,610	53,610	53,580	58,610	58,610	59,840	59,840
	14	48,950	48,950	48,700	48,700	63,760	63,760	63,640	58,760	58,760	59,960	59,960
	15	49,060	49,060	48,820	48,820	53,910	53,910	53,780	58,910	58,910	58,610	58,610
	16	49,110	49,110	48,940	48,940	54,060	54,060	53,920	59,060	59,060	58,760	58,760
	17	49,140	49,140	49,060	49,060	54,130	54,130	54,060	59,130	59,130	58,910	58,910
	18	49,140	49,140	49,110	49,110	54,160	54,160	54,130	59,160	59,160	59,060	59,060
	19	49,140	49,140	49,140	49,140	54,160	54,160	54,160	59,160	59,160	59,130	59,130
	20	49,140	49,140	49,140	49,140	54,160	54,160	54,160	59,160	59,160	59,160	59,160
шлицевых	21	49,960	49,960	49,140	49,140	55,010	55,010	54,160	60,010	60,010	59,160	59,160
	22	50,110	50,110	49,900	49,900	55,160	55,160	55,040	60,160	60,160	59,920	59,920
	23	50,260	50,260	50,050	50,050	55,310	55,310	55,190	60,310	60,310	60,070	60,070
	24	50,410	50,410	50,200	50,200	55,460	55,460	55,340	60,460	60,460	60,220	60,220
	25	50,560	50,560	50,350	50,350	55,610	55,610	55,490	60,610	60,610	60,370	60,370
	26	50,710	50,710	50,500	50,500	55,760	55,760	55,640	60,760	60,760	60,520	60,520
	27	50,860	50,860	50,650	50,650	55,910	55,910	55,790	60,910	60,910	60,520	60,520
	28	51,010	51,010	50,650	50,650	55,910	55,910	55,790	60,910	60,910	60,520	60,520

Номера и диаметры D₁ зубьев

Размеры, мм

Обозначение профильки	2403-3412 2403-3413		2403-3414 2403-3415		2403-3416 2403-3417		2403-3418 2403-3419		2403-3421 2403-3422		2403-3423 2403-3424		2403-3425 2403-3426		2403-3427 2403-3428		2403-3429 2403-3431		2403-3432 2403-3433		2403-3434 2403-3435		2403-3436 2403-3437																																											
	H7-9H		H8-11H		H7-9H		H8-11H		H7-9H		H8-11H		H7-9H		H8-11H		H7-9H		H8-11H		H7-9H		H8-11H																																											
D × m	55 × 3																						60 × 3																						65 × 3																					
	29	51,160	51,160	51,160	51,160	50,800	50,800	50,800	50,800	50,800	50,800	56,060	56,060	56,060	56,060	55,940	55,940	61,060	61,060	61,060	61,060	60,670	60,670	60,670	60,670																																									
30	51,310	51,310	51,310	51,310	50,950	50,950	50,950	50,950	56,210	56,210	56,210	56,210	56,090	56,090	61,210	61,210	61,210	61,210	61,210	61,210	60,820	60,820	60,820	60,820																																										
31	51,460	51,460	41,460	51,460	51,100	51,100	51,100	51,100	56,360	56,360	56,360	56,360	56,240	56,240	61,360	61,360	61,360	61,360	61,360	61,360	60,970	60,970	60,970	60,970																																										
32	51,610	51,610	51,610	51,610	51,250	51,250	51,250	51,250	56,510	56,510	56,510	56,510	56,390	56,390	61,510	61,510	61,510	61,510	61,510	61,510	61,120	61,120	61,120	61,120																																										
33	51,760	51,760	51,760	51,760	51,400	51,400	51,400	51,400	56,660	56,660	56,660	56,660	56,540	56,540	61,660	61,660	61,660	61,660	61,660	61,660	61,270	61,270	61,270	61,270																																										
34	51,910	51,910	51,910	51,910	51,550	51,550	51,550	51,550	56,810	56,810	56,810	56,810	56,690	56,690	61,810	61,810	61,810	61,810	61,810	61,810	61,420	61,420	61,420	61,420																																										
35	52,060	52,060	52,060	52,060	51,700	51,700	51,700	51,700	56,960	56,960	56,960	56,960	56,840	56,840	61,960	61,960	61,960	61,960	61,960	61,960	61,570	61,570	61,570	61,570																																										
36	52,210	52,210	52,210	52,210	51,850	51,850	51,850	51,850	57,110	57,110	57,110	57,110	56,990	56,990	62,110	62,110	62,110	62,110	62,110	62,110	61,720	61,720	61,720	61,720																																										
37	52,360	52,360	52,360	52,360	52,000	52,000	52,000	52,000	57,260	57,260	57,260	57,260	57,140	57,140	62,260	62,260	62,260	62,260	62,260	62,260	61,870	61,870	61,870	61,870																																										
38	52,510	52,510	52,510	52,510	52,150	52,150	52,150	52,150	57,410	57,410	57,410	57,410	57,290	57,290	62,410	62,410	62,410	62,410	62,410	62,410	62,020	62,020	62,020	62,020																																										
39	52,660	52,660	52,660	52,660	52,300	52,300	52,300	52,300	57,560	57,560	57,560	57,560	57,440	57,440	62,560	62,560	62,560	62,560	62,560	62,560	62,170	62,170	62,170	62,170																																										
40	52,810	52,810	52,810	52,810	52,450	52,450	52,450	52,450	57,710	57,710	57,710	57,710	57,590	57,590	62,710	62,710	62,710	62,710	62,710	62,710	62,320	62,320	62,320	62,320																																										
41	52,960	52,960	52,960	52,960	52,600	52,600	52,600	52,600	57,860	57,860	57,860	57,860	57,740	57,740	62,860	62,860	62,860	62,860	62,860	62,860	62,470	62,470	62,470	62,470																																										
42	53,110	53,110	53,110	53,110	52,750	52,750	52,750	52,750	58,010	58,010	58,010	58,010	57,890	57,890	63,010	63,010	63,010	63,010	63,010	63,010	62,620	62,620	62,620	62,620																																										
43	53,260	53,260	53,260	53,260	52,900	52,900	52,900	52,900	58,160	58,160	58,160	58,160	58,040	58,040	63,160	63,160	63,160	63,160	63,160	63,160	62,770	62,770	62,770	62,770																																										
44	53,410	53,410	53,410	53,410	53,050	53,050	53,050	53,050	58,310	58,310	58,310	58,310	58,190	58,190	63,310	63,310	63,310	63,310	63,310	63,310	62,920	62,920	62,920	62,920																																										
45	53,560	53,560	53,560	53,560	53,200	53,200	53,200	53,200	58,460	58,460	58,460	58,460	58,340	58,340	63,460	63,460	63,460	63,460	63,460	63,460	63,070	63,070	63,070	63,070																																										
46	53,710	53,710	53,710	53,710	53,350	53,350	53,350	53,350	58,610	58,610	58,610	58,610	58,490	58,490	63,610	63,610	63,610	63,610	63,610	63,610	63,220	63,220	63,220	63,220																																										
47	53,860	53,860	53,860	53,860	53,500	53,500	53,500	53,500	58,760	58,760	58,760	58,760	58,640	58,640	63,760	63,760	63,760	63,760	63,760	63,760	63,370	63,370	63,370	63,370																																										
48	54,010	54,010	54,010	54,010	53,650	53,650	53,650	53,650	58,910	58,910	58,910	58,910	58,790	58,790	63,910	63,910	63,910	63,910	63,910	63,910	63,520	63,520	63,520	63,520																																										
49	54,160	54,160	54,160	54,160	53,800	53,800	53,800	53,800	59,060	59,060	59,060	59,060	58,940	58,940	64,060	64,060	64,060	64,060	64,060	64,060	63,670	63,670	63,670	63,670																																										
50	54,310	54,310	54,310	54,310	53,950	53,950	53,950	53,950	59,210	59,210	59,210	59,210	59,090	59,090	64,210	64,210	64,210	64,210	64,210	64,210	63,820	63,820	63,820	63,820																																										
51	54,460	54,460	54,460	54,460	54,100	54,100	54,100	54,100	59,360	59,360	59,360	59,360	59,240	59,240	64,360	64,360	64,360	64,360	64,360	64,360	63,970	63,970	63,970	63,970																																										

Номера и диаметры D_i зубьев

шлицевых

черновых и переходных

Продолжение табл. 4

Размеры, мм

Обозначение прогнжки	2403-3412 2403-3413		2403-3414 2403-3415		2403-3416 2403-3417		2403-3418 2403-3419		2403-3421 2403-3422		2403-3423 2403-3424		2403-3425 2403-3426		2403-3427 2403-3428		2403-3429 2403-3431		2403-3432 2403-3433		2403-3434 2403-3435		2403-3436 2403-3437									
	H7-9H		H8-11H		H7-9H		H8-11H		H7-9H		H8-11H		H7-9H		H8-11H		H7-9H		H8-11H		H7-9H		H8-11H									
Сочетание полей допусков D и e	D × m																															
	55 × 3											60 × 3											65 × 3									
52	54,610	54,250	54,610	54,250	54,610	54,250	54,610	54,250	54,610	54,250	54,610	54,250	54,610	54,250	54,610	54,250	54,610	54,250	54,610	54,250	54,610	54,250	54,610	54,250								
53	54,760	54,400	54,760	54,400	54,760	54,400	54,760	54,400	54,760	54,400	54,760	54,400	54,760	54,400	54,760	54,400	54,760	54,400	54,760	54,400	54,760	54,400	54,760	54,400								
54	54,880	54,550	54,880	54,550	54,880	54,550	54,880	54,550	54,880	54,550	54,880	54,550	54,880	54,550	54,880	54,550	54,880	54,550	54,880	54,550	54,880	54,550	54,880	54,550								
55	54,940	54,700	54,940	54,700	54,940	54,700	54,940	54,700	54,940	54,700	54,940	54,700	54,940	54,700	54,940	54,700	54,940	54,700	54,940	54,700	54,940	54,700	54,940	54,700								
56	54,970	54,850	54,970	54,850	54,970	54,850	54,970	54,850	54,970	54,850	54,970	54,850	54,970	54,850	54,970	54,850	54,970	54,850	54,970	54,850	54,970	54,850	54,970	54,850								
57	54,990	54,930	54,990	54,930	54,990	54,930	54,990	54,930	54,990	54,930	54,990	54,930	54,990	54,930	54,990	54,930	54,990	54,930	54,990	54,930	54,990	54,930	54,990	54,930								
58	55,010	54,970	55,010	54,970	55,010	54,970	55,010	54,970	55,010	54,970	55,010	54,970	55,010	54,970	55,010	54,970	55,010	54,970	55,010	54,970	55,010	54,970	55,010	54,970								
59	55,030	54,990	55,030	54,990	55,030	54,990	55,030	54,990	55,030	54,990	55,030	54,990	55,030	54,990	55,030	54,990	55,030	54,990	55,030	54,990	55,030	54,990	55,030	54,990								
60		55,010		55,010		55,010		55,010		55,010		55,010		55,010		55,010		55,010		55,010		55,010		55,010								
61		55,030		55,030		55,030		55,030		55,030		55,030		55,030		55,030		55,030		55,030		55,030		55,030								
62	55,030		55,046		55,030		55,046		55,030		55,046		55,030		55,046		55,030		55,046		55,030		55,046		55,030							
63																																
64																																
65																																
66																																
67																																
68																																

Номера и диаметры D, зубьев

Продолжение табл. 4

Обозначение протяжки		Размеры, мм										85×3			
		70×3			75×3			80×3			85×3				
D × m	D	2403-3438 2403-3439	2403-3441 2403-3442	2403-3443	2403-3444	2403-3445 2403-3446	2403-3447 2403-3448	2403-3449	2403-3451	2403-3452 2403-3453	2403-3454 2403-3455	2403-3456 2403-3457	2403-3458 2403-3459		
		Н7—9Н	Н8—11Н	Н7—9Н	Н8—11Н	Н7—9Н	Н8—11Н	Н7—9Н	Н8—11Н	Н7—9Н	Н7—9Н	Н7—9Н	Н7—9Н	Н8—11Н	
Шлицевых переходных и каль- циевых крп- лях чис- лов	Номера и диаметры D _н зубьев	1	63,400	63,400	63,400	63,400	68,400	68,400	68,400	68,400	73,400	73,400	78,400	78,400	
		2	63,540	63,540	63,560	63,560	68,540	68,540	68,560	68,560	73,540	73,540	78,540	78,540	
		3	63,680	63,680	63,720	63,720	68,680	68,680	68,720	68,720	73,680	73,680	78,680	78,680	
		4	63,820	63,820	63,880	63,880	68,820	68,820	68,880	68,880	73,820	73,820	78,820	78,820	
		5	63,960	63,960	64,040	64,040	68,960	68,960	69,040	69,040	73,960	73,960	78,960	78,960	
		6	64,100	64,100	64,200	64,200	69,100	69,100	69,200	69,200	74,100	74,100	79,100	79,100	
		7	64,240	64,240	64,360	64,360	69,240	69,240	69,360	69,360	74,240	74,240	79,240	79,240	
		8	64,380	64,380	64,520	64,520	69,380	69,380	69,520	69,520	74,380	74,380	79,380	79,380	
		9	64,520	64,520	64,680	64,680	69,520	69,520	68,680	68,680	74,520	74,520	79,520	79,520	
		10	64,660	64,660	64,840	64,840	69,660	69,660	69,840	69,840	74,660	74,660	79,660	79,660	
		11	64,800	64,800	65,000	65,000	69,800	69,800	70,000	70,000	74,800	74,800	79,800	79,800	
		12	64,940	64,940	63,580	63,580	69,940	69,940	68,580	68,580	74,940	74,940	79,940	79,940	
		13	63,640	63,640	63,740	63,740	68,640	68,640	68,740	68,740	73,640	73,640	78,640	80,080	
		14	63,780	63,780	63,900	63,900	68,780	68,780	68,900	68,900	73,780	73,780	78,640	78,640	
		15	63,920	63,920	64,060	64,060	68,920	68,920	69,060	69,060	73,920	73,920	78,780	78,780	
		16	64,060	64,060	64,130	64,130	69,060	69,060	69,130	69,130	74,060	74,060	78,920	78,920	
		17	64,130	64,130	64,160	64,160	69,130	69,130	69,160	69,160	74,130	74,130	79,060	79,060	
		18	64,160	64,160			69,160	69,160	69,160	69,160	74,160	74,160	79,130	79,130	
		19			64,160	64,160		69,160	69,160	69,160	74,160	74,160	79,160	79,160	
		20													
		21			64,960	64,960		69,960	69,960	69,960	74,960	74,960	79,160	79,160	
		22			65,120	65,120		70,120	70,120	70,120	75,120	75,120	80,040	80,040	
		23			65,280	65,280		70,280	70,280	70,280	75,280	75,280	80,040	80,040	
		24			65,440	65,440		70,440	70,440	70,440	75,440	75,440	80,180	80,180	

Продолжение табл. 4

Обозначение протяжки		Размеры, мм																					
		70×3		75×3		80×3		85×3															
Сочетание полей допусков D и e	D×m	2403-3438 2403-3439		2403-3441 2403-3442		2403-3443 Н7-9H		2403-3444 H8-11H		2403-3445 2403-3446		2403-3447 2403-3448		2403-3449 Н7-9H		2403-3451 H8-11H		2403-3452 2403-3453		2403-3454 2403-3455		2403-3458 2403-3459	
		Н7-9H	H8-11H	Н7-9H	H8-11H	Н7-9H	H8-11H	Н7-9H	H8-11H	Н7-9H	H8-11H	Н7-9H	H8-11H	Н7-9H	H8-11H	Н7-9H	H8-11H	Н7-9H	H8-11H	Н7-9H	H8-11H	Н7-9H	H8-11H
25		65,320	65,320	65,600	65,600	65,600	65,600	70,320	70,320	70,600	70,600	70,600	70,600	70,600	70,600	70,600	70,600	75,320	75,320	75,320	75,320	80,320	80,320
26		65,460	65,460	65,760	65,760	65,760	65,760	70,460	70,460	70,760	70,760	70,760	70,760	70,760	70,760	70,760	70,760	75,460	75,460	75,460	75,460	80,460	80,460
27		65,600	65,600	65,920	65,920	65,920	65,920	70,600	70,600	70,920	70,920	70,920	70,920	70,920	70,920	70,920	70,920	75,600	75,600	75,600	75,600	80,600	80,600
28		65,740	65,740	66,080	66,080	66,080	66,080	70,740	70,740	71,080	71,080	71,080	71,080	71,080	71,080	71,080	71,080	75,740	75,740	75,740	75,740	80,740	80,740
29		65,880	65,880	66,240	66,240	66,240	66,240	70,880	70,880	71,240	71,240	71,240	71,240	71,240	71,240	71,240	71,240	75,880	75,880	75,880	75,880	80,880	80,880
30		66,020	66,020	66,400	66,400	66,400	66,400	71,020	71,020	71,400	71,400	71,400	71,400	71,400	71,400	71,400	71,400	76,020	76,020	76,020	76,020	81,020	81,020
31		66,160	66,160	66,560	66,560	66,560	66,560	71,160	71,160	71,560	71,560	71,560	71,560	71,560	71,560	71,560	71,560	76,160	76,160	76,160	76,160	81,160	81,160
32		66,300	66,300	66,720	66,720	66,720	66,720	71,300	71,300	71,720	71,720	71,720	71,720	71,720	71,720	71,720	71,720	76,300	76,300	76,300	76,300	81,300	81,300
33		66,440	66,440	66,880	66,880	66,880	66,880	71,440	71,440	71,880	71,880	71,880	71,880	71,880	71,880	71,880	71,880	76,440	76,440	76,440	76,440	81,440	81,440
34		66,580	66,580	67,040	67,040	67,040	67,040	71,580	71,580	72,040	72,040	72,040	72,040	72,040	72,040	72,040	72,040	76,580	76,580	76,580	76,580	81,580	81,580
35		66,720	66,720	67,200	67,200	67,200	67,200	71,720	71,720	72,200	72,200	72,200	72,200	72,200	72,200	72,200	72,200	76,720	76,720	76,720	76,720	81,720	81,720
36		66,860	66,860	67,360	67,360	67,360	67,360	71,860	71,860	72,360	72,360	72,360	72,360	72,360	72,360	72,360	72,360	76,860	76,860	76,860	76,860	81,860	81,860
37		67,000	67,000	67,520	67,520	67,520	67,520	72,000	72,000	72,520	72,520	72,520	72,520	72,520	72,520	72,520	72,520	77,000	77,000	77,000	77,000	82,000	82,000
38		67,140	67,140	67,680	67,680	67,680	67,680	72,140	72,140	72,680	72,680	72,680	72,680	72,680	72,680	72,680	72,680	77,140	77,140	77,140	77,140	82,140	82,140
39		67,280	67,280	67,840	67,840	67,840	67,840	72,280	72,280	72,840	72,840	72,840	72,840	72,840	72,840	72,840	72,840	77,280	77,280	77,280	77,280	82,280	82,280
40		67,420	67,420	68,000	68,000	68,000	68,000	72,420	72,420	73,000	73,000	73,000	73,000	73,000	73,000	73,000	73,000	77,420	77,420	77,420	77,420	82,420	82,420
41		67,560	67,560	68,160	68,160	68,160	68,160	72,560	72,560	73,160	73,160	73,160	73,160	73,160	73,160	73,160	73,160	77,560	77,560	77,560	77,560	82,560	82,560
42		67,700	67,700	68,320	68,320	68,320	68,320	72,700	72,700	73,320	73,320	73,320	73,320	73,320	73,320	73,320	73,320	77,700	77,700	77,700	77,700	82,700	82,700
43		67,840	67,840	68,480	68,480	68,480	68,480	72,840	72,840	73,480	73,480	73,480	73,480	73,480	73,480	73,480	73,480	77,840	77,840	77,840	77,840	82,840	82,840
44		67,980	67,980	68,640	68,640	68,640	68,640	72,980	72,980	73,640	73,640	73,640	73,640	73,640	73,640	73,640	73,640	77,980	77,980	77,980	77,980	82,980	82,980
45		68,120	68,120	68,800	68,800	68,800	68,800	73,120	73,120	73,800	73,800	73,800	73,800	73,800	73,800	73,800	73,800	78,120	78,120	78,120	78,120	83,120	83,120
46		68,260	68,260	68,960	68,960	68,960	68,960	73,260	73,260	73,960	73,960	73,960	73,960	73,960	73,960	73,960	73,960	78,260	78,260	78,260	78,260	83,260	83,260
47		68,400	68,400	69,120	69,120	69,120	69,120	73,400	73,400	74,120	74,120	74,120	74,120	74,120	74,120	74,120	74,120	78,400	78,400	78,400	78,400	83,400	83,400
48		68,540	68,540	69,280	69,280	69,280	69,280	73,540	73,540	74,280	74,280	74,280	74,280	74,280	74,280	74,280	74,280	78,540	78,540	78,540	78,540	83,540	83,540

Номера и диаметры D, зубья

шлифовых

черновых и переходных

Продолжение табл. 4

Размеры, мм

Обозначение протяжки	2403-3438 2403-3439		2403-3441 2403-3442		2403-3443		2403-3444		2403-3445 2403-3446		2403-3447 2403-3448		2403-3449		2403-3451		2403-3452 2403-3453		2403-3474 2403-3455		2403-3456 2403-3457		2403-3458 2403-3459	
	Н7—9Н		Н8—11Н		Н7—9Н		Н8—11Н		Н7—9Н		Н3—11Н		Н7—9Н		Н8—11Н		Н7—9Н		Н ² —11Н		Н ⁷ —9Н		Н ³ —11Н	
Сочетание полей допусков D и e	70×3		70×3		70×3		75×3		75×3		75×3		80×3		80×3		80×3		85×3		85×3		85×3	
	D × m		D × m		D × m		D × m		D × m		D × m		D × m		D × m		D × m		D × m		D × m		D × m	
49	68.680	68.680	69.440	69.440	69.440	69.440	69.440	69.440	73.680	73.680	74.440	74.440	74.440	74.440	74.440	74.440	78.680	78.680	78.680	78.680	83.680	83.680	83.680	83.680
50	68.820	68.820	69.600	69.600	69.600	69.600	69.600	69.600	73.820	73.820	74.600	74.600	74.600	74.600	74.600	74.600	78.820	78.820	78.820	78.820	83.820	83.820	83.820	83.820
51	68.960	68.960	69.760	69.760	69.760	69.760	69.760	69.760	73.960	73.960	74.760	74.760	74.760	74.760	74.760	74.760	78.960	78.960	78.960	78.960	83.960	83.960	83.960	83.960
52	69.100	69.100	69.880	69.880	69.880	69.880	69.880	69.880	74.100	74.100	74.880	74.880	74.880	74.880	74.880	74.880	79.100	79.100	79.100	79.100	84.100	84.100	84.100	84.100
53	69.240	69.240	69.940	69.940	69.940	69.940	69.940	69.940	74.240	74.240	74.940	74.940	74.940	74.940	74.940	74.940	79.240	79.240	79.240	79.240	84.240	84.240	84.240	84.240
53	69.380	69.380	69.970	69.970	69.970	69.970	69.970	69.970	74.380	74.380	74.970	74.970	74.970	74.970	74.970	74.970	79.380	79.380	79.380	79.380	84.380	84.380	84.380	84.380
55	69.520	69.520	69.990	69.990	69.990	69.990	69.990	69.990	74.520	74.520	75.000	75.000	75.000	75.000	75.000	75.000	79.520	79.520	79.520	79.520	84.520	84.520	84.520	84.520
56	69.660	69.660	70.010	70.010	70.010	70.010	70.010	70.010	74.660	74.660	75.010	75.010	75.010	75.010	75.010	75.010	79.660	79.660	79.660	79.660	84.660	84.660	84.660	84.660
57	69.800	69.800	70.030	70.030	70.030	70.030	70.030	70.030	74.800	74.800	75.030	75.030	75.030	75.030	75.030	75.030	79.800	79.800	79.800	79.800	84.800	84.800	84.800	84.800
58	69.890	69.890	69.990	69.990	69.990	69.990	69.990	69.990	74.890	74.890	74.990	74.990	74.990	74.990	74.990	74.990	79.890	79.890	79.890	79.890	84.890	84.890	84.890	84.890
59	69.940	69.940	69.940	69.940	69.940	69.940	69.940	69.940	74.940	74.940	74.940	74.940	74.940	74.940	74.940	74.940	79.940	79.940	79.940	79.940	84.940	84.940	84.940	84.940
60	69.970	69.970	70.030	70.030	70.030	70.030	70.030	70.030	74.970	74.970	75.030	75.030	75.030	75.030	75.030	75.030	79.970	79.970	79.970	79.970	84.970	84.970	84.970	84.970
61	69.990	69.990	70.000	70.000	70.000	70.000	70.000	70.000	75.000	75.000	75.000	75.000	75.000	75.000	75.000	75.000	80.000	80.000	80.000	80.000	85.000	85.000	85.000	85.000
62	70.010	70.010	70.025	70.025	70.025	70.025	70.025	70.025	75.025	75.025	75.025	75.025	75.025	75.025	75.025	75.025	80.025	80.025	80.025	80.025	85.025	85.025	85.025	85.025
63	70.030	70.030	70.046	70.046	70.046	70.046	70.046	70.046	75.046	75.046	75.046	75.046	75.046	75.046	75.046	75.046	80.046	80.046	80.046	80.046	85.046	85.046	85.046	85.046
64																								
65																								
66	70.030	70.030	70.046	70.046	70.046	70.046	70.046	70.046	75.030	75.030	75.046	75.046	75.046	75.046	75.046	75.046	80.030	80.030	80.030	80.030	85.030	85.030	85.030	85.030
67																								
68																								
69																								

Номера и диаметры D₂ зубьев

шлифовых

чистовых и переходных

калибрующих

Продолжение табл. 4

Размеры, мм

Обозначение протяжки	90×3		95×3		100×3		105×3		110×3		120×3	
	2403-3461 2403-3462	2403-3463 2403-3464	2403-3465 2403-3466	2403-3467 2403-3468	2403-3469 2403-3471	2403-3472 2403-3473	2403-3474 2403-3475	2403-3476 2403-3477	2403-3478	2403-3479	2403-3481	2403-3482
Сочетание полей допусков D и e	H7-9H	H8-11H	H7-9H	H8-11H	H7-9H	H8-11H	H7-9H	H8-11H	H7-9H	H8-11H	H7-9H	H8-11H
	D × m	D × m	D × m	D × m	D × m	D × m	D × m	D × m	D × m	D × m	D × m	D × m
Фасочных	1	83,400	83,400	88,400	93,400	93,400	98,400	98,400	103,400	103,400	113,400	113,400
	2	83,540	83,540	88,540	93,540	93,540	98,540	98,540	103,540	103,540	113,540	113,540
	3	83,680	83,680	88,680	93,680	93,680	98,680	98,680	103,680	103,680	113,680	113,680
	4	83,820	83,820	88,820	93,820	93,820	98,820	98,820	103,820	103,820	113,820	113,820
	5	83,960	83,960	88,960	93,960	93,960	98,960	98,960	103,960	103,960	113,960	113,960
	6	84,100	84,100	89,100	94,100	94,100	99,100	99,100	104,100	104,100	114,100	114,100
	7	84,240	84,240	89,240	94,240	94,240	99,240	99,240	104,240	104,240	114,240	114,240
	8	84,380	84,380	89,380	94,380	94,380	99,380	99,380	104,380	104,380	114,380	114,380
	9	84,520	84,520	89,520	94,520	94,520	99,520	99,520	104,520	104,520	114,520	114,520
	10	84,660	84,660	89,660	94,660	94,660	99,660	99,660	104,660	104,660	114,660	114,660
	11	84,800	84,800	89,800	94,800	94,800	99,800	99,800	104,800	104,800	114,800	114,800
Круглых	12	84,940	84,940	89,940	94,940	94,940	99,940	99,940	104,940	104,940	114,940	114,940
	13	83,610	83,610	90,080	93,610	93,610	100,080	100,080	105,080	105,080	115,080	115,080
	14	83,770	83,770	88,610	93,770	93,770	98,610	98,610	103,610	103,610	113,610	113,610
	15	83,930	83,930	88,770	93,930	93,930	98,770	98,770	103,770	103,770	113,770	113,770
	16	84,090	84,090	88,930	94,090	94,090	98,930	98,930	103,930	103,930	113,930	113,930
	17	84,160	84,160	89,090	94,160	94,160	99,090	99,090	104,090	104,090	114,090	114,090
	18	84,190	84,190	89,160	94,190	94,190	99,160	99,160	104,160	104,160	114,160	114,160
	19	84,190	84,190	89,190	94,190	94,190	99,190	99,190	104,190	104,190	114,190	114,190
	20	84,190	84,190	89,190	94,190	94,190	99,190	99,190	104,190	104,190	114,190	114,190
	21	84,190	84,190	89,190	94,190	94,190	99,190	99,190	104,190	104,190	114,190	114,190
	22	84,900	84,900	90,040	94,900	94,900	100,040	100,040	105,040	105,040	115,040	115,040
Шлицевых	23	85,040	85,040	90,040	95,040	95,040	100,040	100,040	105,040	105,040	115,040	115,040
	24	85,180	85,180	90,180	95,180	95,180	100,180	100,180	105,180	105,180	115,180	115,180

Номера и диаметры D, зубья

Продолжение табл. 4

Размеры, мм

Обозначение протяжки	2403-3461 2403-3462		2403-3463 2403-3464		2403-3465 2403-3466		2403-3467 2403-3468		2403-3469 2403-3471		2403-3472 2403-3473		2403-3474 2403-3475		2403-3476 2403-3477		2403-3478		2403-3479		2403-3480 2403-3482			
	H7—9H		H8—11H		H7—9H		H8—11H		H7—9H		H8—11H		H7—9H		H8—11H		H7—9H		H8—11H		H7—9H		H8—11H	
Сочетание полей допусков D и e	90×3		95×3		100×3		105×3		110×3		120×3													
	D×m		D×m		D×m		D×m		D×m		D×m		D×m		D×m		D×m		D×m		D×m		D×m	
25	85.320	85.320	90.320	90.320	95.320	95.320	100.320	100.320	105.320	105.320	110.320	110.320	115.320	115.320	120.320	120.320	125.320	125.320	130.320	130.320	135.320	135.320	140.320	140.320
26	85.460	85.460	90.460	90.460	95.460	95.460	100.460	100.460	105.460	105.460	110.460	110.460	115.460	115.460	120.460	120.460	125.460	125.460	130.460	130.460	135.460	135.460	140.460	140.460
27	85.600	85.600	90.600	90.600	95.600	95.600	100.600	100.600	105.600	105.600	110.600	110.600	115.600	115.600	120.600	120.600	125.600	125.600	130.600	130.600	135.600	135.600	140.600	140.600
28	85.740	85.740	90.740	90.740	95.740	95.740	100.740	100.740	105.740	105.740	110.740	110.740	115.740	115.740	120.740	120.740	125.740	125.740	130.740	130.740	135.740	135.740	140.740	140.740
29	85.880	85.880	90.880	90.880	95.880	95.880	100.880	100.880	105.880	105.880	110.880	110.880	115.880	115.880	120.880	120.880	125.880	125.880	130.880	130.880	135.880	135.880	140.880	140.880
30	86.020	86.020	91.020	91.020	96.020	96.020	101.020	101.020	106.020	106.020	111.020	111.020	116.020	116.020	121.020	121.020	126.020	126.020	131.020	131.020	136.020	136.020	141.020	141.020
31	86.160	86.160	91.160	91.160	96.160	96.160	101.160	101.160	106.160	106.160	111.160	111.160	116.160	116.160	121.160	121.160	126.160	126.160	131.160	131.160	136.160	136.160	141.160	141.160
32	86.300	86.300	91.300	91.300	96.300	96.300	101.300	101.300	106.300	106.300	111.300	111.300	116.300	116.300	121.300	121.300	126.300	126.300	131.300	131.300	136.300	136.300	141.300	141.300
33	86.440	86.440	91.440	91.440	96.440	96.440	101.440	101.440	106.440	106.440	111.440	111.440	116.440	116.440	121.440	121.440	126.440	126.440	131.440	131.440	136.440	136.440	141.440	141.440
34	86.580	86.580	91.580	91.580	96.580	96.580	101.580	101.580	106.580	106.580	111.580	111.580	116.580	116.580	121.580	121.580	126.580	126.580	131.580	131.580	136.580	136.580	141.580	141.580
35	86.720	86.720	91.720	91.720	96.720	96.720	101.720	101.720	106.720	106.720	111.720	111.720	116.720	116.720	121.720	121.720	126.720	126.720	131.720	131.720	136.720	136.720	141.720	141.720
36	86.860	86.860	91.860	91.860	96.860	96.860	101.860	101.860	106.860	106.860	111.860	111.860	116.860	116.860	121.860	121.860	126.860	126.860	131.860	131.860	136.860	136.860	141.860	141.860
37	87.000	87.000	92.000	92.000	97.000	97.000	102.000	102.000	107.000	107.000	112.000	112.000	117.000	117.000	122.000	122.000	127.000	127.000	132.000	132.000	137.000	137.000	142.000	142.000
38	87.140	87.140	92.140	92.140	97.140	97.140	102.140	102.140	107.140	107.140	112.140	112.140	117.140	117.140	122.140	122.140	127.140	127.140	132.140	132.140	137.140	137.140	142.140	142.140
39	87.280	87.280	92.280	92.280	97.280	97.280	102.280	102.280	107.280	107.280	112.280	112.280	117.280	117.280	122.280	122.280	127.280	127.280	132.280	132.280	137.280	137.280	142.280	142.280
40	87.420	87.420	92.420	92.420	97.420	97.420	102.420	102.420	107.420	107.420	112.420	112.420	117.420	117.420	122.420	122.420	127.420	127.420	132.420	132.420	137.420	137.420	142.420	142.420
41	87.560	87.560	92.560	92.560	97.560	97.560	102.560	102.560	107.560	107.560	112.560	112.560	117.560	117.560	122.560	122.560	127.560	127.560	132.560	132.560	137.560	137.560	142.560	142.560
42	87.700	87.700	92.700	92.700	97.700	97.700	102.700	102.700	107.700	107.700	112.700	112.700	117.700	117.700	122.700	122.700	127.700	127.700	132.700	132.700	137.700	137.700	142.700	142.700
43	87.840	87.840	92.840	92.840	97.840	97.840	102.840	102.840	107.840	107.840	112.840	112.840	117.840	117.840	122.840	122.840	127.840	127.840	132.840	132.840	137.840	137.840	142.840	142.840
44	87.980	87.980	92.980	92.980	97.980	97.980	102.980	102.980	107.980	107.980	112.980	112.980	117.980	117.980	122.980	122.980	127.980	127.980	132.980	132.980	137.980	137.980	142.980	142.980
45	88.120	88.120	93.120	93.120	98.120	98.120	103.120	103.120	108.120	108.120	113.120	113.120	118.120	118.120	123.120	123.120	128.120	128.120	133.120	133.120	138.120	138.120	143.120	143.120
46	88.260	88.260	93.260	93.260	98.260	98.260	103.260	103.260	108.260	108.260	113.260	113.260	118.260	118.260	123.260	123.260	128.260	128.260	133.260	133.260	138.260	138.260	143.260	143.260
47	88.400	88.400	93.400	93.400	98.400	98.400	103.400	103.400	108.400	108.400	113.400	113.400	118.400	118.400	123.400	123.400	128.400	128.400	133.400	133.400	138.400	138.400	143.400	143.400
48	88.540	88.540	93.540	93.540	98.540	98.540	103.540	103.540	108.540	108.540	113.540	113.540	118.540	118.540	123.540	123.540	128.540	128.540	133.540	133.540	138.540	138.540	143.540	143.540

Номера и диаметры D₁ зубьев
шлицевых
черновых и переконных

Продолжение табл. 4

Размеры, мм

Обозначение прокладки	2403-3461 2403-3462		2403-3463 2403-3464		2403-3465 2403-3466		2403-3467 2403-3468		2403-3469 2403-3471		2403-3472 2403-3473		2403-3474 2403-3475		2403-3476 2403-3477		2403-3478		2403-3479		2403-3481		2403-3482			
	H7-9H		H8-11H		H7-9H		H8-11H		H7-9H		H8-11H		H7-9H		H8-11H		H7-9H		H8-11H		H7-9H		H8-11H		H8-11H	
D × m	90 × 3		95 × 3		100 × 3		105 × 3		110 × 3		120 × 3															
	49	88,680	88,680	93,680	93,680	98,680	98,680	103,680	103,680	108,680	108,680	118,680	118,680	118,680	118,680	118,680	118,680	118,680	118,680	118,680	118,680	118,680	118,680	118,680	118,680	118,680
50	88,820	88,820	93,820	93,820	98,820	98,820	103,820	103,820	108,820	108,820	118,820	118,820	118,820	118,820	118,820	118,820	118,820	118,820	118,820	118,820	118,820	118,820	118,820	118,820	118,820	
51	88,960	88,960	93,960	93,960	98,960	98,960	103,960	103,960	108,960	108,960	118,960	118,960	118,960	118,960	118,960	118,960	118,960	118,960	118,960	118,960	118,960	118,960	118,960	118,960	118,960	
52	89,100	89,100	94,100	94,100	99,100	99,100	104,100	104,100	109,100	109,100	119,100	119,100	119,100	119,100	119,100	119,100	119,100	119,100	119,100	119,100	119,100	119,100	119,100	119,100	119,100	
53	89,240	89,240	94,240	94,240	99,240	99,240	104,240	104,240	109,240	109,240	119,240	119,240	119,240	119,240	119,240	119,240	119,240	119,240	119,240	119,240	119,240	119,240	119,240	119,240	119,240	
54	89,380	89,380	94,380	94,380	99,380	99,380	104,380	104,380	109,380	109,380	119,380	119,380	119,380	119,380	119,380	119,380	119,380	119,380	119,380	119,380	119,380	119,380	119,380	119,380	119,380	
55	89,520	89,520	94,520	94,520	99,520	99,520	104,520	104,520	109,520	109,520	119,520	119,520	119,520	119,520	119,520	119,520	119,520	119,520	119,520	119,520	119,520	119,520	119,520	119,520	119,520	
56	89,660	89,660	94,660	94,660	99,660	99,660	104,660	104,660	109,660	109,660	119,660	119,660	119,660	119,660	119,660	119,660	119,660	119,660	119,660	119,660	119,660	119,660	119,660	119,660	119,660	
57	89,800	89,800	94,800	94,800	99,800	99,800	104,800	104,800	109,800	109,800	119,800	119,800	119,800	119,800	119,800	119,800	119,800	119,800	119,800	119,800	119,800	119,800	119,800	119,800	119,800	
58	89,890	89,890	94,890	94,890	99,890	99,890	104,890	104,890	109,890	109,890	119,890	119,890	119,890	119,890	119,890	119,890	119,890	119,890	119,890	119,890	119,890	119,890	119,890	119,890	119,890	
59	89,950	89,950	94,950	94,950	99,950	99,950	104,950	104,950	109,950	109,950	119,950	119,950	119,950	119,950	119,950	119,950	119,950	119,950	119,950	119,950	119,950	119,950	119,950	119,950	119,950	
60	89,980	89,980	94,980	94,980	99,980	99,980	104,980	104,980	109,980	109,980	119,980	119,980	119,980	119,980	119,980	119,980	119,980	119,980	119,980	119,980	119,980	119,980	119,980	119,980	119,980	
61	90,000	90,010	95,000	95,010	100,000	100,010	105,000	105,010	110,000	110,010	120,000	120,010	120,000	120,010	120,000	120,010	120,000	120,010	120,000	120,010	120,000	120,010	120,000	120,010	120,000	
62	90,020	90,035	95,020	95,035	100,020	100,035	105,020	105,035	110,020	110,035	120,020	120,035	120,020	120,035	120,020	120,035	120,020	120,035	120,020	120,035	120,020	120,035	120,020	120,035	120,020	
63	90,035	90,054	95,035	95,054	100,035	100,054	105,035	105,054	110,035	110,054	120,035	120,054	120,035	120,054	120,035	120,054	120,035	120,054	120,035	120,054	120,035	120,054	120,035	120,054	120,035	
64																										
65																										
66	90,035	90,054	95,035	95,054	100,035	100,054	105,035	105,054	110,035	110,054	120,035	120,054	120,035	120,054	120,035	120,054	120,035	120,054	120,035	120,054	120,035	120,054	120,035	120,054	120,035	
67																										
68																										
69																										

Номера и диаметры D₁ зубьев

Шлицевых

Черновых и переходных

Чистовых

Калибрующихся

Продолжение табл. 4

Обозначение протяжки	Размеры, мм																	
	2403-3483	2403-3484	2403-3485 2403-3486	2403-3487 2403-3488	2403-3489 2403-3491	2403-3492 2403-3493	2403-3494 2403-3495	2403-3496 2403-3497	2403-3498 2403-3499	2403-3501 2403-3502	2403-3503 2403-3504	2403-3505 2403-3506						
Сочетание полей допусков D и e	Размеры, мм																	
	H7—9H	H8—11H	H7—9H	H8—11H	H7—9H	H8—11H	H7—9H	H8—11H	H7—9H	H8—11H	H7—9H	H8—11H	H7—9H	H8—11H				
D × m	Размеры, мм																	
	130 × 3			55 × 3,5			60 × 3,5			65 × 3,5			70 × 3,5			75 × 3,5		
25	125.460	125.460	49.560	49.560	54.460	54.460	59.460	59.460	64.340	64.340	69.460	69.460	69.460	69.460	69.460	69.460	69.460	69.460
26	125.610	125.610	49.710	49.710	54.610	54.610	59.610	59.610	64.490	64.490	69.610	69.610	69.610	69.610	69.610	69.610	69.610	69.610
27	125.760	125.760	49.860	49.860	54.760	54.760	59.760	59.760	64.640	64.640	69.760	69.760	69.760	69.760	69.760	69.760	69.760	69.760
28	125.910	125.910	50.010	50.010	54.910	54.910	59.910	59.910	64.790	64.790	69.910	69.910	69.910	69.910	69.910	69.910	69.910	69.910
29	126.060	126.060	50.160	50.160	55.060	55.060	60.060	60.060	64.940	64.940	70.060	70.060	70.060	70.060	70.060	70.060	70.060	70.060
30	126.210	126.210	50.310	50.310	55.210	55.210	60.210	60.210	65.090	65.090	70.210	70.210	70.210	70.210	70.210	70.210	70.210	70.210
31	126.360	126.360	50.460	50.460	55.360	55.360	60.360	60.360	65.240	65.240	70.360	70.360	70.360	70.360	70.360	70.360	70.360	70.360
32	126.510	126.510	50.610	50.610	55.510	55.510	60.510	60.510	65.390	65.390	70.510	70.510	70.510	70.510	70.510	70.510	70.510	70.510
33	126.660	126.660	50.760	50.760	55.660	55.660	60.660	60.660	65.540	65.540	70.660	70.660	70.660	70.660	70.660	70.660	70.660	70.660
34	126.810	126.810	50.910	50.910	55.810	55.810	60.810	60.810	65.690	65.690	70.810	70.810	70.810	70.810	70.810	70.810	70.810	70.810
35	126.960	126.960	51.060	51.060	55.960	55.960	60.960	60.960	65.840	65.840	70.960	70.960	70.960	70.960	70.960	70.960	70.960	70.960
36	127.110	127.110	51.210	51.210	56.110	56.110	61.110	61.110	65.990	65.990	71.110	71.110	71.110	71.110	71.110	71.110	71.110	71.110
37	127.260	127.260	51.360	51.360	56.260	56.260	61.260	61.260	66.140	66.140	71.260	71.260	71.260	71.260	71.260	71.260	71.260	71.260
38	127.410	127.410	51.510	51.510	56.410	56.410	61.410	61.410	66.290	66.290	71.410	71.410	71.410	71.410	71.410	71.410	71.410	71.410
39	127.560	127.560	51.660	51.660	56.560	56.560	61.560	61.560	66.440	66.440	71.560	71.560	71.560	71.560	71.560	71.560	71.560	71.560
40	127.710	127.710	51.810	51.810	56.710	56.710	61.710	61.710	66.590	66.590	71.710	71.710	71.710	71.710	71.710	71.710	71.710	71.710
41	127.860	127.860	51.960	51.960	56.860	56.860	61.860	61.860	66.740	66.740	71.860	71.860	71.860	71.860	71.860	71.860	71.860	71.860
42	128.010	128.010	52.110	52.110	57.010	57.010	62.010	62.010	66.890	66.890	72.010	72.010	72.010	72.010	72.010	72.010	72.010	72.010
43	128.160	128.160	52.260	52.260	57.160	57.160	62.160	62.160	67.040	67.040	72.160	72.160	72.160	72.160	72.160	72.160	72.160	72.160
44	128.310	128.310	52.410	52.410	57.310	57.310	62.310	62.310	67.190	67.190	72.310	72.310	72.310	72.310	72.310	72.310	72.310	72.310
45	128.460	128.460	52.560	52.560	57.460	57.460	62.460	62.460	67.340	67.340	72.460	72.460	72.460	72.460	72.460	72.460	72.460	72.460
46	128.610	128.610	52.710	52.710	57.610	57.610	62.610	62.610	67.490	67.490	72.610	72.610	72.610	72.610	72.610	72.610	72.610	72.610
47	128.760	128.760	52.860	52.860	57.760	57.760	62.760	62.760	67.640	67.640	72.760	72.760	72.760	72.760	72.760	72.760	72.760	72.760
48	128.910	128.910	53.010	53.010	57.910	57.910	62.910	62.910	67.790	67.790	72.910	72.910	72.910	72.910	72.910	72.910	72.910	72.910

Номера и диаметры D, зубьев

Шлицевых

черновых и переходных

Продолжение табл. 4

Обозначение протяжки	Размеры, мм																	
	2403-3483	2403-3481	2403-3485 2403-3486	2403-3487 2403-3488	2403-3489 2403-3491	2403-3492 2403-3493	2403-3494 2403-3495	2403-3496 2403-3497	2403-3498 2403-3499	2403-3501 2403-3502	2403-3503 2403-3504	2403-3505 2403-3506						
Сочетание полей допусков D и e	D × m																	
	130×3			55×3,5			60×3,5			65×3,5			70×3,5			75×3,5		
49	129,060	129,060	53,160	53,160	58,060	58,060	63,060	63,060	67,940	67,940	73,060	73,060	H7—9H	H8—11H	H7—9H	H8—11H	H7—9H	H8—11H
50	129,210	129,210	53,310	53,310	58,210	58,210	63,210	63,210	68,090	68,090	73,210	73,210	H7—9H	H8—11H	H7—9H	H8—11H	H7—9H	H8—11H
51	129,360	129,360	53,460	53,460	58,360	58,360	63,360	63,360	68,240	68,240	73,360	73,360	H7—9H	H8—11H	H7—9H	H8—11H	H7—9H	H8—11H
52	129,510	129,510	53,610	53,610	58,510	58,510	63,510	63,510	68,390	68,390	73,510	73,510	H7—9H	H8—11H	H7—9H	H8—11H	H7—9H	H8—11H
53	129,660	129,660	53,760	53,760	58,660	58,660	63,660	63,660	68,540	68,540	73,660	73,660	H7—9H	H8—11H	H7—9H	H8—11H	H7—9H	H8—11H
54	129,810	129,810	53,910	53,910	58,810	58,810	63,810	63,810	68,690	68,690	73,810	73,810	H7—9H	H8—11H	H7—9H	H8—11H	H7—9H	H8—11H
55	129,900	129,900	54,060	54,060	58,960	58,960	63,960	63,960	68,840	68,840	73,960	73,960	H7—9H	H8—11H	H7—9H	H8—11H	H7—9H	H8—11H
56	129,950	129,950	54,210	54,210	59,110	59,110	64,110	64,110	68,990	68,990	74,110	74,110	H7—9H	H8—11H	H7—9H	H8—11H	H7—9H	H8—11H
57	129,980	129,990	54,360	54,360	59,260	59,260	64,260	64,260	69,140	69,140	74,260	74,260	H7—9H	H8—11H	H7—9H	H8—11H	H7—9H	H8—11H
58	130,000	130,020	54,510	54,510	59,410	59,410	64,410	64,410	69,290	69,290	74,410	74,410	H7—9H	H8—11H	H7—9H	H8—11H	H7—9H	H8—11H
59	130,020	130,045	54,660	54,660	59,560	59,560	64,560	64,560	69,440	69,440	74,560	74,560	H7—9H	H8—11H	H7—9H	H8—11H	H7—9H	H8—11H
60	130,040	130,063	54,810	54,810	59,710	59,710	64,710	64,710	69,590	69,590	74,710	74,710	H7—9H	H8—11H	H7—9H	H8—11H	H7—9H	H8—11H
61			54,900	54,900	59,860	59,860	64,860	64,860	69,740	69,740	74,860	74,860	H7—9H	H8—11H	H7—9H	H8—11H	H7—9H	H8—11H
62			54,950	54,950	59,930	59,930	64,930	64,930	69,870	69,870	74,930	74,930	H7—9H	H8—11H	H7—9H	H8—11H	H7—9H	H8—11H
63	130,040	130,063	54,970	54,970	59,970	59,970	64,970	64,970	69,940	69,940	74,970	74,970	H7—9H	H8—11H	H7—9H	H8—11H	H7—9H	H8—11H
64			54,990	55,000	59,990	60,000	64,990	65,000	69,970	69,970	74,990	75,000	H7—9H	H8—11H	H7—9H	H8—11H	H7—9H	H8—11H
65			55,010	55,025	60,010	60,025	65,010	65,025	69,990	69,990	75,010	75,025	H7—9H	H8—11H	H7—9H	H8—11H	H7—9H	H8—11H
66			55,030	55,046	60,030	60,046	65,030	65,046	70,010	70,025	75,030	75,046	H7—9H	H8—11H	H7—9H	H8—11H	H7—9H	H8—11H
67									70,030	70,046			H7—9H	H8—11H	H7—9H	H8—11H	H7—9H	H8—11H
68													H7—9H	H8—11H	H7—9H	H8—11H	H7—9H	H8—11H
69			55,030	55,046	60,030	60,046	65,030	65,046	70,030	70,046	75,030	75,046	H7—9H	H8—11H	H7—9H	H8—11H	H7—9H	H8—11H
70													H7—9H	H8—11H	H7—9H	H8—11H	H7—9H	H8—11H
71													H7—9H	H8—11H	H7—9H	H8—11H	H7—9H	H8—11H
72													H7—9H	H8—11H	H7—9H	H8—11H	H7—9H	H8—11H
73													H7—9H	H8—11H	H7—9H	H8—11H	H7—9H	H8—11H

Номера и диаметры D_з звеньев

Продолжение табл. 4

Размеры, мм

Обозначение протяжки	2403-3507 2403-3508		2403-3509 2403-3511		2403-3512 2403-3513		2403-3514 2403-3515		2403-3516 2403-3517		2403-3518 2403-3519		2403-3521 2403-3522		2403-3523 2403-3524		2403-3525 2403-3526		2403-3527 2403-3528		2403-3529 2403-3531		2403-3532 2403-3533	
	Н7-9Н		Н8-11Н		Н7-9Н		Н8-11Н		Н7-9Н		Н8-11Н		Н7-9Н		Н8-11Н		Н7-9Н		Н8-11Н		Н7-9Н		Н8-11Н	
D × π	80 × 3,5		80 × 3,5		80 × 3,5		80 × 3,5		90 × 3,5		95 × 3,5		100 × 3,5		105 × 3,5									
	1	72,400	72,400	72,400	72,400	77,400	77,400	77,400	77,400	82,400	82,400	82,400	82,400	82,400	87,400	87,400	87,400	87,400	92,400	92,400	92,400	92,400	97,400	97,400
2	72,550	72,550	72,550	72,550	77,550	77,550	77,550	77,550	82,550	82,550	82,550	82,550	82,550	87,550	87,550	87,550	87,550	92,550	92,550	92,550	92,550	97,550	97,550	97,550
3	72,700	72,700	72,700	72,700	77,700	77,700	77,700	77,700	82,700	82,700	82,700	82,700	82,700	87,700	87,700	87,700	87,700	92,700	92,700	92,700	92,700	97,700	97,700	97,700
4	72,850	72,850	72,850	72,850	77,850	77,850	77,850	77,850	82,850	82,850	82,850	82,850	82,850	87,850	87,850	87,850	87,850	92,850	92,850	92,850	92,850	97,850	97,850	97,850
5	73,000	73,000	73,000	73,000	78,000	78,000	78,000	78,000	83,000	83,000	83,000	83,000	83,000	88,000	88,000	88,000	88,000	93,000	93,000	93,000	93,000	98,000	98,000	98,000
6	73,150	73,150	73,150	73,150	78,150	78,150	78,150	78,150	83,150	83,150	83,150	83,150	83,150	88,150	88,150	88,150	88,150	93,150	93,150	93,150	93,150	98,150	98,150	98,150
7	73,300	73,300	73,300	73,300	78,300	78,300	78,300	78,300	83,300	83,300	83,300	83,300	83,300	88,300	88,300	88,300	88,300	93,300	93,300	93,300	93,300	98,300	98,300	98,300
8	73,450	73,450	73,450	73,450	78,450	78,450	78,450	78,450	83,450	83,450	83,450	83,450	83,450	88,450	88,450	88,450	88,450	93,450	93,450	93,450	93,450	98,450	98,450	98,450
9	73,600	73,600	73,600	73,600	78,600	78,600	78,600	78,600	83,600	83,600	83,600	83,600	83,600	88,600	88,600	88,600	88,600	93,600	93,600	93,600	93,600	98,600	98,600	98,600
10	73,750	73,750	73,750	73,750	78,750	78,750	78,750	78,750	83,750	83,750	83,750	83,750	83,750	88,750	88,750	88,750	88,750	93,750	93,750	93,750	93,750	98,750	98,750	98,750
11	73,900	73,900	73,900	73,900	78,900	78,900	78,900	78,900	83,900	83,900	83,900	83,900	83,900	88,900	88,900	88,900	88,900	93,900	93,900	93,900	93,900	98,900	98,900	98,900
12	74,050	74,050	74,050	74,050	79,050	79,050	79,050	79,050	84,050	84,050	84,050	84,050	84,050	89,050	89,050	89,050	89,050	94,050	94,050	94,050	94,050	99,050	99,050	99,050
13	72,610	72,610	72,610	72,610	77,610	77,610	77,610	77,610	82,640	82,640	82,640	82,640	82,640	87,640	87,640	87,640	87,640	92,640	92,640	92,640	92,640	97,640	97,640	97,640
14	72,760	72,760	72,760	72,760	77,760	77,760	77,760	77,760	82,790	82,790	82,790	82,790	82,790	87,790	87,790	87,790	87,790	92,790	92,790	92,790	92,790	97,790	97,790	97,790
15	72,910	72,910	72,910	72,910	77,910	77,910	77,910	77,910	82,940	82,940	82,940	82,940	82,940	87,940	87,940	87,940	87,940	92,940	92,940	92,940	92,940	97,940	97,940	97,940
16	73,060	73,060	73,060	73,060	78,060	78,060	78,060	78,060	83,090	83,090	83,090	83,090	83,090	88,090	88,090	88,090	88,090	93,090	93,090	93,090	93,090	98,090	98,090	98,090
17	73,130	73,130	73,130	73,130	78,130	78,130	78,130	78,130	83,160	83,160	83,160	83,160	83,160	88,160	88,160	88,160	88,160	93,160	93,160	93,160	93,160	98,160	98,160	98,160
18	73,160	73,160	73,160	73,160	78,160	78,160	78,160	78,160	83,190	83,190	83,190	83,190	83,190	88,190	88,190	88,190	88,190	93,190	93,190	93,190	93,190	98,190	98,190	98,190
19	73,160	73,160	73,160	73,160	78,160	78,160	78,160	78,160	83,190	83,190	83,190	83,190	83,190	88,190	88,190	88,190	88,190	93,190	93,190	93,190	93,190	98,190	98,190	98,190
20	73,160	73,160	73,160	73,160	78,160	78,160	78,160	78,160	83,190	83,190	83,190	83,190	83,190	88,190	88,190	88,190	88,190	93,190	93,190	93,190	93,190	98,190	98,190	98,190
21	74,010	74,010	74,010	74,010	79,010	79,010	79,010	79,010	84,010	84,010	84,010	84,010	84,010	89,010	89,010	89,010	89,010	94,010	94,010	94,010	94,010	99,010	99,010	99,010
22	74,160	74,160	74,160	74,160	79,160	79,160	79,160	79,160	84,160	84,160	84,160	84,160	84,160	89,160	89,160	89,160	89,160	94,160	94,160	94,160	94,160	99,160	99,160	99,160
23	74,160	74,160	74,160	74,160	79,160	79,160	79,160	79,160	84,160	84,160	84,160	84,160	84,160	89,160	89,160	89,160	89,160	94,160	94,160	94,160	94,160	99,160	99,160	99,160
24	74,310	74,310	74,310	74,310	79,310	79,310	79,310	79,310	84,310	84,310	84,310	84,310	84,310	89,310	89,310	89,310	89,310	94,310	94,310	94,310	94,310	99,310	99,310	99,310

Номера и диаметры D: з/б/в

Продолжение табл. 4

Размеры, мм

Обозначение протяжки	80×3,5		85×3,5		90×3,5		95×3,5		100×3,5		105×3,5	
	2403-3507 2403-3508	2403-3509 2403-3511	2403-3512 2403-3513	2403-3514 2403-3515	2403-3516 2403-3517	2403-3518 2403-3519	2403-3521 2403-3522	2403-3523 2403-3524	2403-3525 2403-3526	2403-3527 2403-3528	2403-3529 2403-3531	2403-3532 2403-3533
Сочетание полей допусков D и e	H8-11H		H7-9H		H8-11H		H7-9H		H8-11H		H7-9H	
	117-911		H7-9H		H8-11H		H7-9H		H8-11H		H7-9H	
D×m	80×3,5		85×3,5		90×3,5		95×3,5		100×3,5		105×3,5	
25	74.460	74.460	79.460	79.460	84.460	84.460	89.460	89.460	94.460	94.460	99.460	99.460
26	74.610	74.610	79.610	79.610	84.610	84.610	89.610	89.610	94.610	94.610	99.610	99.610
27	74.760	74.760	79.760	79.760	84.760	84.760	89.760	89.760	94.760	94.760	99.760	99.760
28	74.910	74.910	79.910	79.910	84.910	84.910	89.910	89.910	94.910	94.910	99.910	99.910
29	75.060	75.060	80.060	80.060	85.060	85.060	90.060	90.060	95.060	95.060	100.060	100.060
30	75.210	75.210	80.210	80.210	85.210	85.210	90.210	90.210	95.210	95.210	100.210	100.210
31	75.360	75.360	80.360	80.360	85.360	85.360	90.360	90.360	95.360	95.360	100.360	100.360
32	75.510	75.510	80.510	80.510	85.510	85.510	90.510	90.510	95.510	95.510	100.510	100.510
33	75.660	75.660	80.660	80.660	85.660	85.660	90.660	90.660	95.660	95.660	100.660	100.660
34	75.810	75.810	80.810	80.810	85.810	85.810	90.810	90.810	95.810	95.810	100.810	100.810
35	75.960	75.960	80.960	80.960	85.960	85.960	90.960	90.960	95.960	95.960	100.960	100.960
36	76.110	76.110	81.110	81.110	86.110	86.110	91.110	91.110	96.110	96.110	101.110	101.110
37	76.260	76.260	81.260	81.260	86.260	86.260	91.260	91.260	96.260	96.260	101.260	101.260
38	76.410	76.410	81.410	81.410	86.410	86.410	91.410	91.410	96.410	96.410	101.410	101.410
39	76.560	76.560	81.560	81.560	86.560	86.560	91.560	91.560	96.560	96.560	101.560	101.560
40	76.710	76.710	81.710	81.710	86.710	86.710	91.710	91.710	96.710	96.710	101.710	101.710
41	76.860	76.860	81.860	81.860	86.860	86.860	91.860	91.860	96.860	96.860	101.860	101.860
42	77.010	77.010	82.010	82.010	87.010	87.010	92.010	92.010	97.010	97.010	102.010	102.010
43	77.160	77.160	82.160	82.160	87.160	87.160	92.160	92.160	97.160	97.160	102.160	102.160
44	77.310	77.310	82.310	82.310	87.310	87.310	92.310	92.310	97.310	97.310	102.310	102.310
45	77.460	77.460	82.460	82.460	87.460	87.460	92.460	92.460	97.460	97.460	102.460	102.460
46	77.610	77.610	82.610	82.610	87.610	87.610	92.610	92.610	97.610	97.610	102.610	102.610
47	77.760	77.760	82.760	82.760	87.760	87.760	92.760	92.760	97.760	97.760	102.760	102.760
48	77.910	77.910	82.910	82.910	87.910	87.910	92.910	92.910	97.910	97.910	102.910	102.910

Номера и диаметры D, зубьев

шлицевых

черновых и переходных

Продолжение табл. 4

Размеры, мм

Обозначение протяжки	80×3,5		85×3,5		90×3,5		95×3,5		100×3,5		105×3,5	
	2403-3507 2403-3508	2403-3509 2403-3511	2403-3512 2403-3513	2403-3514 2403-3515	2403-3516 2403-3517	2403-3518 2403-3519	2403-3521 2403-3522	2403-3523 2403-3524	2403-3525 2403-3526	2403-3527 2403-3528	2403-3529 2403-3531	2103-3532 2403-3533
Сочетание полек допусков D и e	Н7—9Н	Н8—11Н	Н7—9Н	Н8—11Н	Н7—9Н	Н8—11Н	Н7—9Н	Н8—11Н	Н7—9Н	Н8—11Ч	Н7—9Н	Н8—11Н
	D × m	D × m	D × m	D × m	D × m	D × m	D × m	D × m	D × m	D × m	D × m	D × m
Шлицевых	49	78.060	78.060	83.060	88.060	88.060	93.060	93.060	98.060	98.060	103.060	103.060
	50	78.210	78.210	83.210	88.210	88.210	93.210	93.210	98.210	98.210	103.210	103.210
Черновых и переходных	51	78.360	78.360	83.360	88.360	88.360	93.360	93.360	98.360	98.360	103.360	103.360
	52	78.510	78.510	83.510	88.510	88.510	93.510	93.510	98.510	98.510	103.510	103.510
Чистовых	53	78.660	78.660	83.660	88.660	88.660	93.660	93.660	98.660	98.660	103.660	103.660
	54	78.810	78.810	83.810	88.810	88.810	93.810	93.810	98.810	98.810	103.810	103.810
Калибрующихся	55	78.960	78.960	83.960	88.960	88.960	93.960	93.960	98.960	98.960	103.960	103.960
	56	79.110	79.110	84.110	89.110	89.110	94.110	94.110	99.110	99.110	104.110	104.110
Шлицевых	57	79.260	79.260	84.260	89.260	89.260	94.260	94.260	99.260	99.260	104.260	104.260
	58	79.410	79.410	84.410	89.410	89.410	94.410	94.410	99.410	99.410	104.410	104.410
Чистовых	59	79.560	79.560	84.560	89.560	89.560	94.560	94.560	99.560	99.560	104.560	104.560
	60	79.710	79.710	84.710	89.710	89.710	94.710	94.710	99.710	99.710	104.710	104.710
Калибрующихся	61	79.860	79.860	84.860	89.860	89.860	94.860	94.860	99.860	99.860	104.860	104.860
	62	79.930	79.930	84.940	89.940	89.940	94.940	94.940	99.940	99.940	104.940	104.940
Шлицевых	63	79.970	79.970	84.980	89.980	89.980	94.980	94.980	99.980	99.980	104.980	104.980
	64	79.990	80.000	85.000	90.010	90.010	95.000	95.000	100.000	100.010	105.010	105.010
Чистовых	65	80.010	80.025	85.020	90.035	90.035	95.020	95.035	100.020	100.035	105.020	105.035
	66	80.030	80.046	85.035	90.054	90.054	95.035	95.054	100.035	100.054	105.035	105.054
Калибрующихся	67											
	68											
Шлицевых	69	80.030	80.046	85.035	90.054	90.054	95.035	95.054	100.035	100.054	105.035	105.054
	70	80.030	80.046	85.035	90.054	90.054	95.035	95.054	100.035	100.054	105.035	105.054
Чистовых	71											
	72											

Номера и диаметры D₁ зубьев

Размеры, мм

Обозначение профлячи	110×3,5		120×3,5		130×3,5		60×4		65×4		70×4		
	2403-3531	2403-3535	2403-3536	2403-3537	2403-3538	2403-3539	2403-3541	2403-3542	2403-3543	2403-3544	2403-3545	2403-3546	
Сочетание полет допусков D и e	H7-g11	H8-11H	H7-9H	H8-11H	H7-9H	H8-11H	H7-9H	H8-11H	H7-9H	H8-11H	H7-9H	H8-11H	
D × m	110×3,5		120×3,5		130×3,5		60×4		65×4		70×4		
Фасонных черновых и переходных	1	102,400	102,400	112,400	122,400	122,400	51,400	51,400	56,400	56,400	61,400	61,400	
	2	102,550	102,550	112,550	122,550	122,550	51,550	51,550	56,550	56,550	61,540	61,540	
	3	102,700	102,700	112,700	122,700	122,700	51,700	51,700	56,700	56,700	61,680	61,680	
	4	102,850	102,850	112,850	122,850	122,850	51,850	51,850	56,850	56,850	61,820	61,820	
	5	103,000	103,000	113,000	123,000	123,000	52,000	52,000	57,000	57,000	61,960	61,960	
	6	103,150	103,150	113,150	123,150	123,150	52,150	52,150	57,150	57,150	62,100	62,100	
	7	103,300	103,300	113,300	123,300	123,300	52,300	52,300	57,300	57,300	62,240	62,240	
	8	103,450	103,450	113,450	123,450	123,450	52,450	52,450	57,450	57,450	62,380	62,380	
	9	103,600	103,600	113,600	123,600	123,600	52,600	52,600	57,600	57,600	62,520	62,520	
	10	103,750	103,750	113,750	123,750	123,750	52,750	52,750	57,750	57,750	62,660	62,660	
	11	103,900	103,900	113,900	123,900	123,900	52,900	52,900	57,900	57,900	62,800	62,800	
	12	104,050	104,050	114,050	124,050	124,050	53,050	53,050	58,050	58,050	62,940	62,940	
	13	104,200	104,200	114,200	124,200	124,200	53,200	53,200	58,200	58,200	63,080	63,080	
	Круглых	14	102,640	102,640	112,640	122,640	122,640	51,610	51,610	56,610	56,610	61,610	61,610
		15	102,790	102,790	112,790	122,790	122,950	51,760	51,760	56,760	56,760	61,760	61,760
		16	102,940	102,940	112,940	123,110	123,110	51,910	51,910	56,910	56,910	61,910	61,910
		17	103,090	103,090	113,090	123,180	123,180	52,060	52,060	57,060	57,060	62,060	62,060
18		103,160	103,160	113,160	123,210	123,210	52,130	52,130	57,130	57,130	62,130	62,130	
Калиб- рующих	19	103,190	103,190	113,190	123,210	123,210	52,160	52,160	57,160	57,160	62,160	62,160	
	20	103,190	103,190	113,190	123,210	123,210	52,160	52,160	57,160	57,160	62,160	62,160	
Шлицевых черновых и переходных	21	104,160	104,160	114,160	124,160	124,160	53,160	53,160	58,160	58,160	63,040	63,040	
	22	104,310	104,310	114,310	124,310	124,310	53,310	53,310	58,310	58,310	63,190	63,190	
	23	104,460	104,460	114,460	124,460	124,460	53,460	53,460	58,460	58,460	63,340	63,340	
	24	104,610	104,610	114,610	124,610	124,610	53,610	53,610	58,610	58,610	63,490	63,490	
	25	104,760	104,760	114,760	124,760	124,760	53,760	53,760	58,760	58,760	63,640	63,640	
	26	104,910	104,910	114,910	124,910	124,910	53,910	53,910	58,910	58,910	63,790	63,790	
	27	104,910	104,910	114,910	124,910	124,910	53,910	53,910	58,910	58,910	63,790	63,790	
	28	104,910	104,910	114,910	124,910	124,910	53,910	53,910	58,910	58,910	63,790	63,790	

Номера и диаметры D, зубьев

Продолжение табл. 4

Размеры, мм

Обозначение протяжки	110×3,5		120×3,5		130×3,5		60×4		65×4		2403-3546
	2403-3534 Н7-9Н	2403-3535 Н8-11Н	2403-3536 Н7-9Н	2403-3537 Н8-11Н	2403-3538 Н7-9Н	2403-3539 Н8-11Н	2403-3541 Н7-9Н	2403-3542 Н8-11Н	2403-3543 Н7-9Н	2403-3544 Н8-11Н	
29	105,060	105,060	115,060	115,060	125,060	125,060	54,060	54,060	59,060	59,060	63,940
30	105,210	105,210	115,210	115,210	125,210	125,210	54,210	54,210	59,210	59,210	64,090
31	105,360	105,360	115,360	115,360	125,360	125,360	54,360	54,360	59,360	59,360	64,240
32	105,510	105,510	115,510	115,510	125,510	125,510	54,510	54,510	59,510	59,510	64,390
33	105,660	105,660	115,660	115,660	125,660	125,660	54,660	54,660	59,660	59,660	64,540
34	105,810	105,810	115,810	115,810	125,810	125,810	54,810	54,810	59,810	59,810	64,690
35	105,960	105,960	115,960	115,960	125,960	125,960	54,960	54,960	59,960	59,960	64,840
36	106,110	106,110	116,110	116,110	126,110	126,110	55,110	55,110	60,110	60,110	64,990
37	106,260	106,260	116,260	116,260	126,260	126,260	55,260	55,260	60,260	60,260	65,140
38	106,410	106,410	116,410	116,410	126,410	126,410	55,410	55,410	60,410	60,410	65,290
39	106,560	106,560	116,560	116,560	126,560	126,560	55,560	55,560	60,560	60,560	65,440
40	106,710	106,710	116,710	116,710	126,710	126,710	55,710	55,710	60,710	60,710	65,590
41	106,860	106,860	116,860	116,860	126,860	126,860	55,860	55,860	60,860	60,860	65,740
42	107,010	107,010	117,010	117,010	127,010	127,010	56,010	56,010	61,010	61,010	65,890
43	107,160	107,160	117,160	117,160	127,160	127,160	56,160	56,160	61,160	61,160	66,040
44	107,310	107,310	117,310	117,310	127,310	127,310	56,310	56,310	61,310	61,310	66,190
45	107,460	107,460	117,460	117,460	127,460	127,460	56,460	56,460	61,460	61,460	66,340
46	107,610	107,610	117,610	117,610	127,610	127,610	56,610	56,610	61,610	61,610	66,490
47	107,760	107,760	117,760	117,760	127,760	127,760	56,760	56,760	61,760	61,760	66,640
48	107,910	107,910	117,910	117,910	127,910	127,910	56,910	56,910	61,910	61,910	66,790
49	108,060	108,060	118,060	118,060	128,060	128,060	57,060	57,060	62,060	62,060	66,940
50	108,210	108,210	118,210	118,210	128,210	128,210	57,210	57,210	62,210	62,210	67,090
51	108,360	108,360	118,360	118,360	128,360	128,360	57,360	57,360	62,360	62,360	67,240
52	108,510	108,510	118,510	118,510	128,510	128,510	57,510	57,510	62,510	62,510	67,390
53	108,660	108,660	118,660	118,660	128,660	128,660	57,660	57,660	62,660	62,660	67,540
54	108,810	108,810	118,810	118,810	128,810	128,810	57,810	57,810	62,810	62,810	67,690
55	108,960	108,960	118,960	118,960	128,960	128,960	57,960	57,960	62,960	62,960	67,840
56	109,110	109,110	119,110	119,110	129,110	129,110	58,110	58,110	63,110	63,110	67,990

Номера и диаметры D_г зубьев

Шлицевых

черновых и переходных

Продолжение табл. 4

Обозначение прогнжки		Размеры, мм															
		110×3,5			120×3,5			130×3,5			60×4			65×4			70×4
Сочетание полей допусков D и e	D × m	2403-3534	2403-3535	2403-3536	2403-3537	2403-3538	2403-3539	2403-3541	2403-3542	2403-3543	2403-3544	2403-3545	2403-3546				
		H7-9H	H8-11H	H7-9H	H8-11H	H7-9H	H8-11H	H7-9H	H8-11H	H7-9H	H8-11H	H7-9H	H8-11H				
Черновых и переходных	57	109,260	109,260	119,260	119,260	129,260	129,260	58,260	58,260	63,260	63,260	68,140	68,140				
	58	109,410	109,410	119,410	119,410	129,410	129,410	58,410	58,410	63,410	63,410	68,290	68,290				
	59	109,560	109,560	119,560	119,560	129,560	129,560	58,560	58,560	63,560	63,560	68,440	68,440				
	60	109,710	109,710	119,710	119,710	129,710	129,710	58,710	58,710	63,710	63,710	68,590	68,590				
	61	109,860	109,860	119,860	119,860	129,860	129,860	58,860	58,860	63,860	63,860	68,740	68,740				
	62	109,940	109,940	119,940	119,940	129,940	129,950	59,010	59,010	64,010	64,010	68,890	68,890				
Чистовых	63	109,980	109,980	119,980	119,980	129,980	129,990	59,160	59,160	64,160	64,160	69,040	69,040				
	64	110,000	110,010	120,000	120,010	130,000	130,020	59,310	59,310	64,310	64,310	69,190	69,190				
	65	110,020	110,035	120,020	120,035	130,020	130,045	59,460	59,460	64,460	64,460	69,340	69,340				
	66	110,035	110,054	120,035	120,054	130,040	130,063	59,610	59,610	64,610	64,610	69,490	69,490				
Кабрирующих шлипцевых	67							59,760	59,760	64,760	64,760	69,640	69,640				
	68							59,880	59,880	64,880	64,880	69,790	69,790				
	69	110,035	110,054	120,035	120,054	130,040	130,063	59,940	59,940	64,940	64,940	69,890	69,890				
	70							59,970	59,970	64,970	64,970	69,940	69,940				
	71							59,990	60,000	64,990	65,000	69,970	69,970				
	72							60,010	60,025	65,010	65,025	69,990	70,000				
73							60,030	60,046	65,030	65,046	70,010	70,025					
74											70,030	70,046					
75																	
76																	
77																	
78																	
79																	
80																	

Номера и диаметры D_з зубьев

Продолжение табл. 4

Размеры, мм

Обозначение протяжки	2403-3547		2403-3548		2403-3549		2403-3551		2403-3552		2403-3553		2403-3554		2403-3555		2403-3556		2403-3557		2403-3558		2403-3559		
	Н7-9Н		Н8-11Н		Н7-9Н		Н8-11Н		Н7-9Н		Н8-11Н		Н7-9Н		Н8-11Н		Н7-9Н		Н8-11Н		Н7-9Н		Н8-11Н		
Сочетание полей допусков D и e	75×4		80×4		85×4		90×4		95×4		100×4														
	D×m																								
Фасонных черновых и переходных	1	66,400	66,400	71,400	71,400	76,400	76,400	81,400	81,400	86,400	86,400	91,400	91,400	96,400	96,400	101,400	101,400	106,400	106,400	111,400	111,400	116,400	116,400	121,400	121,400
	2	66,550	66,550	71,550	71,550	76,550	76,550	81,550	81,550	86,550	86,550	91,550	91,550	96,550	96,550	101,550	101,550	106,550	106,550	111,550	111,550	116,550	116,550	121,550	121,550
	3	66,700	66,700	71,700	71,700	76,700	76,700	81,700	81,700	86,700	86,700	91,700	91,700	96,700	96,700	101,700	101,700	106,700	106,700	111,700	111,700	116,700	116,700	121,700	121,700
	4	66,850	66,850	71,850	71,850	76,850	76,850	81,850	81,850	86,850	86,850	91,850	91,850	96,850	96,850	101,850	101,850	106,850	106,850	111,850	111,850	116,850	116,850	121,850	121,850
	5	67,000	67,000	72,000	72,000	77,000	77,000	82,000	82,000	87,000	87,000	92,000	92,000	97,000	97,000	102,000	102,000	107,000	107,000	112,000	112,000	117,000	117,000	122,000	122,000
	6	67,150	67,150	72,150	72,150	77,150	77,150	82,150	82,150	87,150	87,150	92,150	92,150	97,150	97,150	102,150	102,150	107,150	107,150	112,150	112,150	117,150	117,150	122,150	122,150
	7	67,300	67,300	72,300	72,300	77,300	77,300	82,300	82,300	87,300	87,300	92,300	92,300	97,300	97,300	102,300	102,300	107,300	107,300	112,300	112,300	117,300	117,300	122,300	122,300
	8	67,450	67,450	72,450	72,450	77,450	77,450	82,450	82,450	87,450	87,450	92,450	92,450	97,450	97,450	102,450	102,450	107,450	107,450	112,450	112,450	117,450	117,450	122,450	122,450
	9	67,600	67,600	72,600	72,600	77,600	77,600	82,600	82,600	87,600	87,600	92,600	92,600	97,600	97,600	102,600	102,600	107,600	107,600	112,600	112,600	117,600	117,600	122,600	122,600
	10	67,750	67,750	72,750	72,750	77,750	77,750	82,750	82,750	87,750	87,750	92,750	92,750	97,750	97,750	102,750	102,750	107,750	107,750	112,750	112,750	117,750	117,750	122,750	122,750
	11	67,900	67,900	72,900	72,900	77,900	77,900	82,900	82,900	87,900	87,900	92,900	92,900	97,900	97,900	102,900	102,900	107,900	107,900	112,900	112,900	117,900	117,900	122,900	122,900
	12	68,050	68,050	73,050	73,050	78,050	78,050	83,050	83,050	88,050	88,050	93,050	93,050	98,050	98,050	103,050	103,050	108,050	108,050	113,050	113,050	118,050	118,050	123,050	123,050
	13	68,200	68,200	73,200	73,200	78,200	78,200	83,200	83,200	88,200	88,200	93,200	93,200	98,200	98,200	103,200	103,200	108,200	108,200	113,200	113,200	118,200	118,200	123,200	123,200
	14	66,610	66,610	71,610	71,610	76,610	76,610	81,610	81,610	86,610	86,610	91,610	91,610	96,610	96,610	101,610	101,610	106,610	106,610	111,610	111,610	116,610	116,610	121,610	121,610
	15	66,760	66,760	71,760	71,760	76,760	76,760	81,760	81,760	86,760	86,760	91,760	91,760	96,760	96,760	101,760	101,760	106,760	106,760	111,760	111,760	116,760	116,760	121,760	121,760
	16	66,910	66,910	71,910	71,910	76,910	76,910	81,910	81,910	86,910	86,910	91,910	91,910	96,910	96,910	101,910	101,910	106,910	106,910	111,910	111,910	116,910	116,910	121,910	121,910
	17	67,060	67,060	72,060	72,060	77,060	77,060	82,060	82,060	87,060	87,060	92,060	92,060	97,060	97,060	102,060	102,060	107,060	107,060	112,060	112,060	117,060	117,060	122,060	122,060
Круглых	18	67,130	67,130	72,130	72,130	77,130	77,130	82,130	82,130	87,130	87,130	92,130	92,130	97,130	97,130	102,130	102,130	107,130	107,130	112,130	112,130	117,130	117,130	122,130	122,130
	19	67,160	67,160	72,160	72,160	77,160	77,160	82,160	82,160	87,160	87,160	92,160	92,160	97,160	97,160	102,160	102,160	107,160	107,160	112,160	112,160	117,160	117,160	122,160	122,160
	20	67,160	67,160	72,160	72,160	77,160	77,160	82,160	82,160	87,160	87,160	92,160	92,160	97,160	97,160	102,160	102,160	107,160	107,160	112,160	112,160	117,160	117,160	122,160	122,160
	21	67,160	67,160	72,160	72,160	77,160	77,160	82,160	82,160	87,160	87,160	92,160	92,160	97,160	97,160	102,160	102,160	107,160	107,160	112,160	112,160	117,160	117,160	122,160	122,160
Шлицевых черновых и переходных	22	67,160	67,160	72,160	72,160	77,160	77,160	82,160	82,160	87,160	87,160	92,160	92,160	97,160	97,160	102,160	102,160	107,160	107,160	112,160	112,160	117,160	117,160	122,160	122,160
	23	68,160	68,160	73,160	73,160	78,160	78,160	83,160	83,160	88,160	88,160	93,160	93,160	98,160	98,160	103,160	103,160	108,160	108,160	113,160	113,160	118,160	118,160	123,160	123,160
	24	68,310	68,310	73,310	73,310	78,310	78,310	83,310	83,310	88,310	88,310	93,310	93,310	98,310	98,310	103,310	103,310	108,310	108,310	113,310	113,310	118,310	118,310	123,310	123,310
	25	68,460	68,460	73,460	73,460	78,460	78,460	83,460	83,460	88,460	88,460	93,460	93,460	98,460	98,460	103,460	103,460	108,460	108,460	113,460	113,460	118,460	118,460	123,460	123,460
	26	68,610	68,610	73,610	73,610	78,610	78,610	83,610	83,610	88,610	88,610	93,610	93,610	98,610	98,610	103,610	103,610	108,610	108,610	113,610	113,610	118,610	118,610	123,610	123,610
	27	68,760	68,760	73,760	73,760	78,760	78,760	83,760	83,760	88,760	88,760	93,760	93,760	98,760	98,760	103,760	103,760	108,760	108,760	113,760	113,760	118,760	118,760	123,760	123,760
	28	68,910	68,910	73,910	73,910	78,910	78,910	83,910	83,910	88,910	88,910	93,910	93,910	98,910	98,910	103,910	103,910	108,910	108,910	113,910	113,910	118,910	118,910	123,910	123,910

Номера и диаметры D, зубьев

Продолжение табл. 4

Размеры, мм

Обозначение прокладки	2403-3547		2403-3548		2403-3549		2403-3551		85×4		90×4		95×4		100×4	
	Н7—9Н		Н8—11Н		Н7—9Н		Н8—11Н		Н7—9Н		Н8—11Н		Н7—9Н		Н8—11Н	
	75×4	80×4	85×4	90×4	95×4	100×4	90×4	95×4	100×4	95×4	100×4	90×4	95×4	100×4	95×4	100×4
29	69,060	74,060	79,060	84,060	89,060	94,060	99,060	104,060	109,060	114,060	119,060	124,060	129,060	134,060	139,060	144,060
30	69,210	74,210	79,210	84,210	89,210	94,210	99,210	104,210	109,210	114,210	119,210	124,210	129,210	134,210	139,210	144,210
31	69,360	74,360	79,360	84,360	89,360	94,360	99,360	104,360	109,360	114,360	119,360	124,360	129,360	134,360	139,360	144,360
32	69,510	74,510	79,510	84,510	89,510	94,510	99,510	104,510	109,510	114,510	119,510	124,510	129,510	134,510	139,510	144,510
33	69,660	74,660	79,660	84,660	89,660	94,660	99,660	104,660	109,660	114,660	119,660	124,660	129,660	134,660	139,660	144,660
34	69,810	74,810	79,810	84,810	89,810	94,810	99,810	104,810	109,810	114,810	119,810	124,810	129,810	134,810	139,810	144,810
35	69,960	74,960	79,960	84,960	89,960	94,960	99,960	104,960	109,960	114,960	119,960	124,960	129,960	134,960	139,960	144,960
36	70,110	75,110	80,110	85,110	90,110	95,110	100,110	105,110	110,110	115,110	120,110	125,110	130,110	135,110	140,110	145,110
37	70,260	75,260	80,260	85,260	90,260	95,260	100,260	105,260	110,260	115,260	120,260	125,260	130,260	135,260	140,260	145,260
38	70,410	75,410	80,410	85,410	90,410	95,410	100,410	105,410	110,410	115,410	120,410	125,410	130,410	135,410	140,410	145,410
39	70,560	75,560	80,560	85,560	90,560	95,560	100,560	105,560	110,560	115,560	120,560	125,560	130,560	135,560	140,560	145,560
40	70,710	75,710	80,710	85,710	90,710	95,710	100,710	105,710	110,710	115,710	120,710	125,710	130,710	135,710	140,710	145,710
41	70,860	75,860	80,860	85,860	90,860	95,860	100,860	105,860	110,860	115,860	120,860	125,860	130,860	135,860	140,860	145,860
42	71,010	76,010	81,010	86,010	91,010	96,010	101,010	106,010	111,010	116,010	121,010	126,010	131,010	136,010	141,010	146,010
43	71,160	76,160	81,160	86,160	91,160	96,160	101,160	106,160	111,160	116,160	121,160	126,160	131,160	136,160	141,160	146,160
44	71,310	76,310	81,310	86,310	91,310	96,310	101,310	106,310	111,310	116,310	121,310	126,310	131,310	136,310	141,310	146,310
45	71,460	76,460	81,460	86,460	91,460	96,460	101,460	106,460	111,460	116,460	121,460	126,460	131,460	136,460	141,460	146,460
46	71,610	76,610	81,610	86,610	91,610	96,610	101,610	106,610	111,610	116,610	121,610	126,610	131,610	136,610	141,610	146,610
47	71,760	76,760	81,760	86,760	91,760	96,760	101,760	106,760	111,760	116,760	121,760	126,760	131,760	136,760	141,760	146,760
48	71,910	76,910	81,910	86,910	91,910	96,910	101,910	106,910	111,910	116,910	121,910	126,910	131,910	136,910	141,910	146,910
49	72,060	77,060	82,060	87,060	92,060	97,060	102,060	107,060	112,060	117,060	122,060	127,060	132,060	137,060	142,060	147,060
50	72,210	77,210	82,210	87,210	92,210	97,210	102,210	107,210	112,210	117,210	122,210	127,210	132,210	137,210	142,210	147,210
51	72,360	77,360	82,360	87,360	92,360	97,360	102,360	107,360	112,360	117,360	122,360	127,360	132,360	137,360	142,360	147,360
52	72,510	77,510	82,510	87,510	92,510	97,510	102,510	107,510	112,510	117,510	122,510	127,510	132,510	137,510	142,510	147,510
53	72,660	77,660	82,660	87,660	92,660	97,660	102,660	107,660	112,660	117,660	122,660	127,660	132,660	137,660	142,660	147,660
54	72,810	77,810	82,810	87,810	92,810	97,810	102,810	107,810	112,810	117,810	122,810	127,810	132,810	137,810	142,810	147,810
55	72,960	77,960	82,960	87,960	92,960	97,960	102,960	107,960	112,960	117,960	122,960	127,960	132,960	137,960	142,960	147,960
56	73,110	78,110	83,110	88,110	93,110	98,110	103,110	108,110	113,110	118,110	123,110	128,110	133,110	138,110	143,110	148,110

Номера и диаметры D, d, зубьев

ШЛИЦЕВЫХ

Черновых и переходных

Продолжение табл. 4

Размеры, мм

Обозначение протяжки	2403-3547		2304-3548		2403-3549		2403-3551		2403-3552		2403-3553		2403-3554		2403-3555		2403-3556		2403-3557		2403-3558		2403-3559	
	Н7-9Н	Н8-11Н	Н7-9Н	Н8-11Н	Н7-9Н	Н8-11Н	Н7-9Н	Н8-11Н	Н7-9Н	Н8-11Н	Н7-9Н	Н8-11Н	Н7-9Н	Н8-11Н	Н7-9Н	Н8-11Н	Н7-9Н	Н8-11Н	Н7-9Н	Н8-11Н	Н7-9Н	Н8-11Н	Н7-9Н	Н8-11Н
D × m	75 × 4				80 × 4				85 × 4				90 × 4				95 × 4				100 × 4			
57	73,260	73,260	78,260	78,260	83,260	83,260	88,260	88,260	83,260	83,260	88,260	88,260	93,260	93,260	93,260	93,260	98,260	98,260	93,260	93,260	98,260	98,260	98,260	98,260
58	73,410	73,410	78,410	78,410	83,410	83,410	88,410	88,410	83,410	83,410	88,410	88,410	93,410	93,410	93,410	93,410	98,410	98,410	93,410	93,410	98,410	98,410	98,410	98,410
59	73,560	73,560	78,560	78,560	83,560	83,560	88,560	88,560	83,560	83,560	88,560	88,560	93,560	93,560	93,560	93,560	98,560	98,560	93,560	93,560	98,560	98,560	98,560	98,560
60	73,710	73,710	78,710	78,710	83,710	83,710	88,710	88,710	83,710	83,710	88,710	88,710	93,710	93,710	93,710	93,710	98,710	98,710	93,710	93,710	98,710	98,710	98,710	98,710
61	73,860	73,860	78,860	78,860	83,860	83,860	88,860	88,860	83,860	83,860	88,860	88,860	93,860	93,860	93,860	93,860	98,860	98,860	93,860	93,860	98,860	98,860	98,860	98,860
62	74,010	74,010	79,010	79,010	84,010	84,010	89,010	89,010	84,010	84,010	89,010	89,010	94,010	94,010	94,010	94,010	99,010	99,010	94,010	94,010	99,010	99,010	99,010	99,010
63	74,160	74,160	79,160	79,160	84,160	84,160	89,160	89,160	84,160	84,160	89,160	89,160	94,160	94,160	94,160	94,160	99,160	99,160	94,160	94,160	99,160	99,160	99,160	99,160
64	74,310	74,310	79,310	79,310	84,310	84,310	89,310	89,310	84,310	84,310	89,310	89,310	94,310	94,310	94,310	94,310	99,310	99,310	94,310	94,310	99,310	99,310	99,310	99,310
65	74,460	74,460	79,460	79,460	84,460	84,460	89,460	89,460	84,460	84,460	89,460	89,460	94,460	94,460	94,460	94,460	99,460	99,460	94,460	94,460	99,460	99,460	99,460	99,460
66	74,610	74,610	79,610	79,610	84,610	84,610	89,610	89,610	84,610	84,610	89,610	89,610	94,610	94,610	94,610	94,610	99,610	99,610	94,610	94,610	99,610	99,610	99,610	99,610
67	74,760	74,760	79,760	79,760	84,760	84,760	89,760	89,760	84,760	84,760	89,760	89,760	94,760	94,760	94,760	94,760	99,760	99,760	94,760	94,760	99,760	99,760	99,760	99,760
68	74,880	74,880	79,880	79,880	84,880	84,880	89,880	89,880	84,880	84,880	89,880	89,880	94,880	94,880	94,880	94,880	99,880	99,880	94,880	94,880	99,880	99,880	99,880	99,880
69	74,940	74,940	79,940	79,940	84,950	84,950	89,950	89,950	84,950	84,950	89,950	89,950	94,950	94,950	94,950	94,950	99,950	99,950	94,950	94,950	99,950	99,950	99,950	99,950
70	74,970	74,970	79,970	79,970	84,980	84,980	89,980	89,980	84,980	84,980	89,980	89,980	94,980	94,980	94,980	94,980	99,980	99,980	94,980	94,980	99,980	99,980	99,980	99,980
71	74,990	75,000	79,990	80,000	85,000	85,010	90,000	90,010	85,000	85,010	90,010	90,010	95,010	95,010	95,010	100,010	100,010	95,010	95,010	100,010	100,010	100,010	100,010	100,010
72	75,010	75,025	80,010	80,025	85,020	85,035	90,020	90,035	85,020	85,035	90,035	90,035	95,020	95,035	95,035	100,020	100,035	95,020	95,035	100,020	100,035	100,035	100,035	100,035
73	75,030	75,046	80,030	80,046	85,035	85,054	90,035	90,054	85,035	85,054	90,054	90,054	95,035	95,054	95,054	100,035	100,054	95,035	95,054	100,035	100,054	100,054	100,054	100,054
74																								
75																								
76	75,030	75,046	80,030	80,046	85,035	85,054	90,035	90,054	85,035	85,054	90,054	90,054	95,035	95,054	95,054	100,035	100,054	95,035	95,054	100,035	100,054	100,054	100,054	100,054
77																								
78																								
79																								

Номера и диаметры D₁ зубьев

Шлицевых

Черновых и переходных

Чистовых

Калибрующих

Размеры, мм

Обозначение прокладки Сочетание полей допусков D и e	2403-3561		2403-3562		2403-3563		2403-3564		2403-3565		2403-3566		2403-3567		2403-3568	
	Н7-9Н	Н8-11Н	Н7-9Н	Н8-11Н	Н7-9Н	Н8-11Н	Н7-9Н	Н8-11Н	Н7-9Н	Н8-11Н	Н7-9Н	Н8-11Н	Н7-9Н	Н8-11Н	Н7-9Н	Н8-11Н
D × m	105 × 4		110 × 4		120 × 4		130 × 4									
Фасонных	1	96,400	96,400	101,400	101,400	111,400	111,400	121,400	121,400	121,400	121,400	121,400	121,400	121,400	121,400	121,400
	2	96,550	96,550	101,550	101,550	111,550	111,550	121,550	121,550	121,550	121,550	121,550	121,550	121,550	121,550	121,550
	3	96,700	96,700	101,700	101,700	111,700	111,700	121,700	121,700	121,700	121,700	121,700	121,700	121,700	121,700	121,700
	4	96,850	96,850	101,850	101,850	111,850	111,850	121,850	121,850	121,850	121,850	121,850	121,850	121,850	121,850	121,850
	5	97,000	97,000	102,000	102,000	112,000	112,000	122,000	122,000	122,000	122,000	122,000	122,000	122,000	122,000	122,000
	6	97,150	97,150	102,150	102,150	112,150	112,150	122,150	122,150	122,150	122,150	122,150	122,150	122,150	122,150	122,150
	7	97,300	97,300	102,300	102,300	112,300	112,300	122,300	122,300	122,300	122,300	122,300	122,300	122,300	122,300	122,300
	8	97,450	97,450	102,450	102,450	112,450	112,450	122,450	122,450	122,450	122,450	122,450	122,450	122,450	122,450	122,450
	9	97,600	97,600	102,600	102,600	112,600	112,600	122,600	122,600	122,600	122,600	122,600	122,600	122,600	122,600	122,600
	10	97,750	97,750	102,750	102,750	112,750	112,750	122,750	122,750	122,750	122,750	122,750	122,750	122,750	122,750	122,750
	11	97,900	97,900	102,900	102,900	112,900	112,900	122,900	122,900	122,900	122,900	122,900	122,900	122,900	122,900	122,900
	12	98,050	98,050	103,050	103,050	113,050	113,050	123,050	123,050	123,050	123,050	123,050	123,050	123,050	123,050	123,050
	13	98,200	98,200	103,200	103,200	113,200	113,200	123,200	123,200	123,200	123,200	123,200	123,200	123,200	123,200	123,200
	14	96,640	96,640	101,640	101,640	111,640	111,640	121,630	121,630	121,630	121,630	121,630	121,630	121,630	121,630	121,630
	15	96,790	96,790	101,790	101,790	111,790	111,790	121,790	121,790	121,790	121,790	121,790	121,790	121,790	121,790	121,790
	16	96,940	96,940	101,940	101,940	111,940	111,940	121,950	121,950	121,950	121,950	121,950	121,950	121,950	121,950	121,950
	17	97,090	97,090	102,090	102,090	112,090	112,090	122,110	122,110	122,110	122,110	122,110	122,110	122,110	122,110	122,110
Круглых	18	97,160	97,160	102,160	102,160	112,160	112,160	122,180	122,180	122,180	122,180	122,180	122,180	122,180	122,180	122,180
	19	97,190	97,190	102,190	102,190	112,190	112,190	122,210	122,210	122,210	122,210	122,210	122,210	122,210	122,210	122,210
	20	97,190	97,190	102,190	102,190	112,190	112,190	122,210	122,210	122,210	122,210	122,210	122,210	122,210	122,210	122,210
Калиб- рющих	21	97,190	97,190	102,190	102,190	112,190	112,190	122,210	122,210	122,210	122,210	122,210	122,210	122,210	122,210	122,210
	22	97,190	97,190	102,190	102,190	112,190	112,190	122,210	122,210	122,210	122,210	122,210	122,210	122,210	122,210	122,210
Шлицевых	23	98,160	98,160	103,160	103,160	113,160	113,160	123,160	123,160	123,160	123,160	123,160	123,160	123,160	123,160	123,160
	24	98,310	98,310	103,310	103,310	113,310	113,310	123,310	123,310	123,310	123,310	123,310	123,310	123,310	123,310	123,310
	25	98,460	98,460	103,460	103,460	113,460	113,460	123,460	123,460	123,460	123,460	123,460	123,460	123,460	123,460	123,460
	26	98,610	98,610	103,610	103,610	113,610	113,610	123,610	123,610	123,610	123,610	123,610	123,610	123,610	123,610	123,610
	27	98,760	98,760	103,760	103,760	113,760	113,760	123,760	123,760	123,760	123,760	123,760	123,760	123,760	123,760	123,760
	28	98,910	98,910	103,910	103,910	113,910	113,910	123,910	123,910	123,910	123,910	123,910	123,910	123,910	123,910	123,910
	29	98,910	98,910	103,910	103,910	113,910	113,910	123,910	123,910	123,910	123,910	123,910	123,910	123,910	123,910	123,910
	30	98,910	98,910	103,910	103,910	113,910	113,910	123,910	123,910	123,910	123,910	123,910	123,910	123,910	123,910	123,910

Номера и диаметры D₁ зубьев

Продолжение табл. 4

Размеры, мм

Обозначение прогнжки Сочетание полей допусков <i>D</i> и <i>e</i>	Размеры, мм						2403-3568					
	2403-3561	2403-3562	2403-3563	2403-3564	2403-3565	2403-3566						
<i>D</i> × <i>m</i>	105 × 4			110 × 4			120 × 4			130 × 4		
	Н7—9Н	Н8—11Н	Н7—9Н	Н8—11Н	Н7—9Н	Н8—11Н	Н7—9Н	Н8—11Н	Н7—9Н	Н8—11Н	Н7—9Н	Н8—11Н
29	99,060	99,060	104,060	104,060	114,060	114,060	124,060	124,060	124,060	124,060	124,060	
30	99,210	99,210	104,210	104,210	114,210	114,210	124,210	124,210	124,210	124,210	124,210	
31	99,360	99,360	104,360	104,360	114,360	114,360	124,360	124,360	124,360	124,360	124,360	
32	99,510	99,510	104,510	104,510	114,510	114,510	124,510	124,510	124,510	124,510	124,510	
33	99,660	99,660	104,660	104,660	114,660	114,660	124,660	124,660	124,660	124,660	124,660	
34	99,810	99,810	104,810	104,810	114,810	114,810	124,810	124,810	124,810	124,810	124,810	
35	99,960	99,960	104,960	104,960	114,960	114,960	124,960	124,960	124,960	124,960	124,960	
36	100,110	100,110	105,110	105,110	115,110	115,110	125,110	125,110	125,110	125,110	125,110	
37	100,260	100,260	105,260	105,260	115,260	115,260	125,260	125,260	125,260	125,260	125,260	
38	100,410	100,410	105,410	105,410	115,410	115,410	125,410	125,410	125,410	125,410	125,410	
39	100,560	100,560	105,560	105,560	115,560	115,560	125,560	125,560	125,560	125,560	125,560	
40	100,710	100,710	105,710	105,710	115,710	115,710	125,710	125,710	125,710	125,710	125,710	
41	100,860	100,860	105,860	105,860	115,860	115,860	125,860	125,860	125,860	125,860	125,860	
42	101,010	101,010	106,010	106,010	116,010	116,010	126,010	126,010	126,010	126,010	126,010	
43	101,160	101,160	106,160	106,160	116,160	116,160	126,160	126,160	126,160	126,160	126,160	
44	101,310	101,310	106,310	106,310	116,310	116,310	126,310	126,310	126,310	126,310	126,310	
45	101,460	101,460	106,460	106,460	116,460	116,460	126,460	126,460	126,460	126,460	126,460	
46	101,610	101,610	106,610	106,610	116,610	116,610	126,610	126,610	126,610	126,610	126,610	
47	101,760	101,760	106,760	106,760	116,760	116,760	126,760	126,760	126,760	126,760	126,760	
48	101,910	101,910	106,910	106,910	116,910	116,910	126,910	126,910	126,910	126,910	126,910	
49	102,060	102,060	107,060	107,060	117,060	117,060	127,060	127,060	127,060	127,060	127,060	
50	102,210	102,210	107,210	107,210	117,210	117,210	127,210	127,210	127,210	127,210	127,210	
51	102,360	102,360	107,360	107,360	117,360	117,360	127,360	127,360	127,360	127,360	127,360	
52	102,510	102,510	107,510	107,510	117,510	117,510	127,510	127,510	127,510	127,510	127,510	
53	102,660	102,660	107,660	107,660	117,660	117,660	127,660	127,660	127,660	127,660	127,660	
54	102,810	102,810	107,810	107,810	117,810	117,810	127,810	127,810	127,810	127,810	127,810	
55	102,960	102,960	107,960	107,960	117,960	117,960	127,960	127,960	127,960	127,960	127,960	
56	103,110	103,110	108,110	108,110	118,110	118,110	128,110	128,110	128,110	128,110	128,110	

Номера и диаметры *D*; зубьев

шлицевых

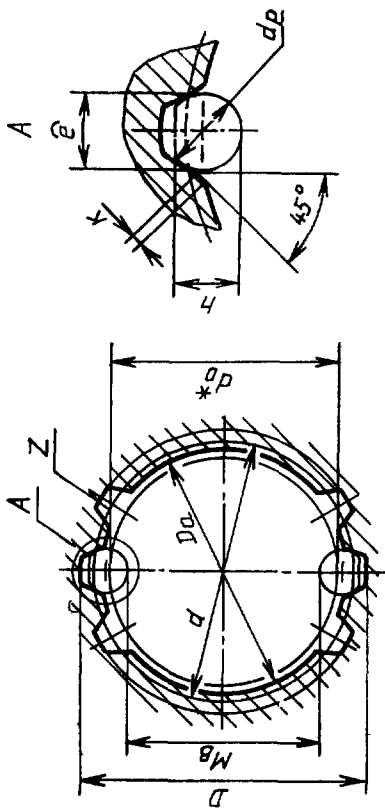
черновых и переходных

Продолжение табл. 4

Размеры, мм

Обозначение прокладки	2403-3561		2403-3562		2403-3563		2403-3564		2403-3565		2403-3566		2403-3567		2403-3568		
	Н7-9Н		Н8-11Н		Н7-9Н		Н8-11Н		Н7-9Н		Н8-11Н		Н7-9Н		Н8-11Н		
Сочетание полей допусков D и e	105×4		105×4		110×4		110×4		120×4		120×4		130×4		130×4		
	D × m		D × m		D × m		D × m		D × m		D × m		D × m		D × m		
Шлицевых	57	103,260	103,260	103,260	108,260	108,260	108,260	108,260	118,260	118,260	118,260	118,260	128,260	128,260	128,260	128,260	128,260
	58	103,410	103,410	103,410	108,410	108,410	108,410	108,410	118,410	118,410	118,410	118,410	128,410	128,410	128,410	128,410	128,410
	59	103,560	103,560	103,560	108,560	108,560	108,560	108,560	118,560	118,560	118,560	118,560	128,560	128,560	128,560	128,560	128,560
	60	103,710	103,710	103,710	108,710	108,710	108,710	108,710	118,710	118,710	118,710	118,710	128,710	128,710	128,710	128,710	128,710
	61	103,860	103,860	103,860	108,860	108,860	108,860	108,860	118,860	118,860	118,860	118,860	128,860	128,860	128,860	128,860	128,860
	62	104,010	104,010	104,010	109,010	109,010	109,010	109,010	119,010	119,010	119,010	119,010	129,010	129,010	129,010	129,010	129,010
	63	104,160	104,160	104,160	109,160	109,160	109,160	109,160	119,160	119,160	119,160	119,160	129,160	129,160	129,160	129,160	129,160
	64	104,310	104,310	104,310	109,310	109,310	109,310	109,310	119,310	119,310	119,310	119,310	129,310	129,310	129,310	129,310	129,310
	65	104,460	104,460	104,460	109,460	109,460	109,460	109,460	119,460	119,460	119,460	119,460	129,460	129,460	129,460	129,460	129,460
66	104,610	104,610	104,610	109,610	109,610	109,610	109,610	119,610	119,610	119,610	119,610	129,610	129,610	129,610	129,610	129,610	
67	104,760	104,760	104,760	109,760	109,760	109,760	109,760	119,760	119,760	119,760	119,760	129,760	129,760	129,760	129,760	129,760	
68	104,890	104,890	104,890	109,890	109,890	109,890	109,890	119,890	119,890	119,890	119,890	129,890	129,890	129,890	129,890	129,890	
69	104,950	104,950	104,950	109,950	109,950	109,950	109,950	119,950	119,950	119,950	119,950	129,950	129,950	129,950	129,950	129,950	
70	104,980	104,980	104,980	109,980	109,980	109,980	109,980	119,980	119,980	119,980	119,980	129,980	129,980	129,980	129,980	129,980	
71	105,000	105,010	105,010	105,010	110,000	110,000	110,010	110,010	120,000	120,000	120,010	120,010	130,000	130,000	130,000	130,000	
72	105,020	105,035	105,035	105,035	110,020	110,020	110,035	110,035	120,020	120,020	120,035	120,035	130,020	130,020	130,020	130,020	
73	105,035	105,054	105,054	105,054	110,035	110,035	110,054	110,054	120,035	120,035	120,054	120,054	130,040	130,040	130,040	130,040	
74																	
75																	
76	105,035	105,054	105,054	105,054	110,035	110,035	110,054	110,054	120,035	120,035	120,054	120,054	130,040	130,040	130,040	130,040	
77																	
78																	
79																	
Чистовых																	
Калнбрующнх																	

Номера и диаметры D₁ зубьев



* Диаметр отверстия до прогнивания, для справок

Черт. 2

Таблица 5

Размеры, мм

Обозначение прокладки	D × m	z	Сочетание полек допуска D и e	d	e	D _a (поле допуска Н11)	К	d _o (поле допуска Н11)	d _p	h	M _B		Длина прогнивания		Усилие прогнивания P, H (кгс) при пере, вем угле		
											Накл	Верхн откл	Сталь и сплавы	Чугун, бронза, латунь	20°	15°	10°
2403-3412, 2403-3413	55 × 3	17	H7-9H	51,0	5,117	49	0,45	48,5	5,45:	5,2	43,197	+0,100	36-82	36-100	154000 (15700)	168500 (17180)	181150 (18470)
H8-11H			43,257								+0,199	40-110	40-130	155300 (15830)	169900 (17320)	182650 (18620)	
H7-9H			43,197								+0,100	36-82	36-100	169900 (17320)	185900 (18950)	199850 (20370)	
2403-3416, 2403-3417	60 × 3	18	H8-11H	51,0	6,271	54	0,45	53,4	5,45:	5,2	48,552	+0,086	40-110	40-130	187100 (19075)	204700 (20870)	220050 (22435)
H7-9H			48,603								+0,172	36-82	36-100	190350 (19400)	208250 (21230)	223850 (22820)	
H8-11H			48,552								+0,086	40-110	40-130	187100 (19075)	204700 (20870)	220050 (22435)	
2403-3421; 2403-3422	65 × 3	20	H7-9H	60,0	5,694	59	0,45	58,4	5,45:	5,2	53,525	+0,091	36-82	36-100	190350 (19400)	208250 (21230)	223850 (22820)
H8-11H			53,580								+0,182	40-110	40-130	187550 (19120)	205200 (20920)	220600 (22490)	
H7-9H			53,525								+0,091	40-110	40-130	187550 (19120)	205200 (20920)	220600 (22490)	
2403-3432, 2403-3433	70 × 3	22	H8-11H	66,0	5,117	64	0,45	63,4	5,45:	5,2	58,445	+0,097	36-96	36-110	221450 (22575)	242300 (24700)	260475 (26550)
H7-9H			58,503								+0,192	45-124	45-150	244250 (24900)	267220 (27240)	287250 (29280)	
H8-11H			58,445								+0,097	45-124	45-150	244250 (24900)	267220 (27240)	287250 (29280)	
2403-3434, 2403-3435	70 × 3	22	H7-9H	66,0	5,117	64	0,45	63,4	5,45:	5,2	58,445	+0,097	36-96	36-110	221450 (22575)	242300 (24700)	260475 (26550)
H8-11H			58,503								+0,192	45-124	45-150	244250 (24900)	267220 (27240)	287250 (29280)	
H7-9H			58,445								+0,097	45-124	45-150	244250 (24900)	267220 (27240)	287250 (29280)	
2403-3436, 2403-3437	70 × 3	22	H8-11H	66,0	5,117	64	0,45	63,4	5,45:	5,2	58,445	+0,097	36-96	36-110	221450 (22575)	242300 (24700)	260475 (26550)
H7-9H			58,503								+0,192	45-124	45-150	244250 (24900)	267220 (27240)	287250 (29280)	
H8-11H			58,445								+0,097	45-124	45-150	244250 (24900)	267220 (27240)	287250 (29280)	
2403-3438, 2403-3439	70 × 3	22	H7-9H	66,0	5,117	64	0,45	63,4	5,45:	5,2	58,445	+0,097	36-96	36-110	221450 (22575)	242300 (24700)	260475 (26550)
H8-11H			58,503								+0,192	45-124	45-150	244250 (24900)	267220 (27240)	287250 (29280)	
H7-9H			58,445								+0,097	45-124	45-150	244250 (24900)	267220 (27240)	287250 (29280)	
2403-3441, 2403-3442	70 × 3	22	H8-11H	66,0	5,117	64	0,45	63,4	5,45:	5,2	58,445	+0,097	36-96	36-110	221450 (22575)	242300 (24700)	260475 (26550)
H7-9H			58,503								+0,192	45-124	45-150	244250 (24900)	267220 (27240)	287250 (29280)	
H8-11H			58,445								+0,097	45-124	45-150	244250 (24900)	267220 (27240)	287250 (29280)	
2403-3443	70 × 3	22	H7-9H	66,0	5,117	64	0,45	63,4	5,45:	5,2	58,445	+0,097	36-96	36-110	221450 (22575)	242300 (24700)	260475 (26550)
H8-11H			58,503								+0,192	45-124	45-150	244250 (24900)	267220 (27240)	287250 (29280)	
H7-9H			58,445								+0,097	45-124	45-150	244250 (24900)	267220 (27240)	287250 (29280)	
2403-3444	70 × 3	22	H8-11H	66,0	5,117	64	0,45	63,4	5,45:	5,2	58,445	+0,097	36-96	36-110	221450 (22575)	242300 (24700)	260475 (26550)
H7-9H			58,503								+0,192	45-124	45-150	244250 (24900)	267220 (27240)	287250 (29280)	
H8-11H			58,445								+0,097	45-124	45-150	244250 (24900)	267220 (27240)	287250 (29280)	

Продолжение табл. 5

Размеры, мм

Обозначение прокатки	D×m	z	Сочетание полей допусков D и e	d	e	D _н (поле допусков с а Н11)	K	d _о (поле допусков с а Н11)	d _p	h	МВ		Длина протягивания		Усилия протягивания Р, Н (кгс) при переднем угле		
											Наим.	Верхн. откл.	Сталь и алюминий в виде сплавов	Чугун, бронза, латунь	20°	15°	10°
2403-3445; 2403-3446	75×3	24	H7-9H	72,0	4,539	69		68,4			+0,102	36-96	36-110	241700	264450	284300	
2403-3447; 2403-3448			(24640)											(26960)	(28980)		
2403-3449			H8-11H								+0,203			266100	291150	313000	
2403-3451			H7-9H								+0,102			(27130)	(29680)	(31910)	
2403-3452; 2403-3453	80×3	25	H8-11H	75,0	5,694	74		73,4		5,2	+0,090			258050	282325	303500	
2403-3454; 2403-3455			(26300)											(28780)	(30940)		
2403-3456; 2403-3457	85×3	27	H7-9H	81,0	5,117	79		78,4	5,454		+0,094			270850	296350	318575	
2403-3458; 2403-3459			(27610)											(30210)	(32475)		
2403-3461; 2403-3462	90×3	28	H8-11H	84,0	6,271	84		83,4			+0,086			294100	321770	345900	
2403-3463; 2403-3464			(29980)											(32800)	(35260)		
2403-3465; 2403-3466	95×3	30	H7-9H	90,0	5,694	89	0,45	88,4			+0,089			307550	336500	361750	
2403-3467; 2403-3468			(31350)											(34300)	(36870)		
2403-3469; 2403-3471	100×3	32	H8-11H	96,0	5,117	94		93,4		—	+0,179	36-96	36-110	328850	359800	386800	
2403-3472; 2403-3473			(33525)											(36680)	(39430)		
2403-3474; 2403-3475	105×3	34	H7-9H	102,0	4,539	99		98,4			+0,108			342050	374250	402300	
2403-3476; 2403-3477			(34870)											(38150)	(41010)		
2403-3478	110×3	35	H8-11H	105,0	5,694	104		103,4		5,2	+0,099			358000	391700	421075	
2403-3479			(36500)											(39930)	(42925)		
2403-3481	120×3	38	H7-9H	114,0	6,271	114		113,4	6,212	—	+0,101			393700	430750	463050	
2403-3482			(40130)											(43910)	(47200)		
2403-3483	130×3	42	H8-11H	126,0	5,117	124		123,4	5,454	5,2	+0,202			390550	427300	459350	
2403-3484			(39810)											(43560)	(46830)		
2403-3485; 2403-3486	55×3,5	14	H7-9H	49,0	6,739	48		47,5	6,518	—	+0,086			148100	162050	174200	
2403-3487; 2403-3488			(15100)											(16520)	(17760)		
2403-3489; 2403-3491	60×3,5	16	H8-11H	56,0	5,584	53	0,52	52,4	6,212	5,8	+0,106			169750	185720	199650	
2403-3492; 2403-3493			(17300)											(18930)	(20350)		
2403-3494; 2403-3495	65×3,5	18	H7-9H	63,0	4,430	58		57,4		—	+0,138			176630	193250	207750	
2403-3496; 2403-3497			(18000)											(19700)	(21180)		

Размеры, мм

Обозначение прокатки	D × t	z	Сочетание полей допусков D и e	d	e	D _a (поле допуска Н11)	K	d _p (поле допуска Н11)	d _p	h	МВ		Длина протягивания		Условия протягивания Р, Н (кгс) при переднем угле		
											Наим.	Верхн. откл.	Сталь и алюминевые сплавы	Чугун, бронза, латуль	20°	15°	10°
2403-3498; 2403-3499	70 × 3,5	18	H7-9H H8-11H	63,0	7,316	63		62,4	6,518	—	56,167	+0,088	36-82	36-100	186500 (19010)	204050 (20800)	219350 (22360)
2403-3501; 2403-3502											56,220	+0,174					
2403-3503; 2403-3504	75 × 3,5	20	H7-9H H8-11H	70,0	6,162	68		67,4	6,212	5,8	62,018	+0,094			250350 (25520)	273900 (27920)	294450 (30015)
2403-3505; 2403-3506											62,074	+0,188					
2403-3507; 2403-3508	80 × 3,5	22	H7-9H H8-11H	77,0	5,007	73		72,4			66,727	+0,107			260625 (26570)	285150 (29070)	306550 (31250)
2403-3509; 2403-3511											66,791	+0,211					
2403-3512; 2403-3513	85 × 3,5	24	H7-9H H8-11H	84,0	3,852	78		77,4	5,454	5,2	73,932	+0,108			276625 (28200)	302650 (30850)	325350 (33165)
2403-3514; 2403-3515											73,997	+0,213					
2403-3516; 2403-3517	90 × 3,5		H7-9H H8-11H		6,739	83	0,52	82,4		5,8	77,079	+0,089			304350 (31030)	333000 (33950)	357975 (36500)
2403-3518; 2403-3519											77,132	+0,177					
2403-3521; 2403-3522	95 × 3,5	26	H7-9H H8-11H	91,0	5,584	88		87,4	6,212		81,945	+0,097			316250 (32250)	346000 (35270)	371950 (37915)
2403-3523; 2403-3524											82,003	+0,192					
2403-3525; 2403-3526	100 × 3,5	28	H7-9H H8-11H	98,0	4,430	93		92,4			86,631	+0,107			334350 (34080)	365800 (37290)	393250 (40090)
2403-3527; 2403-3528											86,695	+0,212					
2403-3529; 2403-3531	105 × 3,5	29	H7-9H H8-11H	101,5	5,296	98		97,4			91,771	+0,109			354400 (36130)	387750 (39530)	416850 (42500)
2403-3532; 2403-3533											91,837	+0,217					
2403-3534	110 × 3,5	30	H7-9H H8-11H	105,0	6,162	103		102,4	6,518		96,092	+0,105			371675 (37885)	406650 (41450)	437150 (44560)
2403-3535											96,156	+0,208					
2403-3536	120 × 3,5	34	H7-9H H8-11H	119,0	3,852	113		112,4			106,542	+0,119			345100 (35180)	375580 (38490)	405900 (41380)
2403-3537											106,614	+0,237					
2403-3538	130 × 3,5	36	H7-9H H8-11H	126,0	5,584	123		122,4	6,212	5,8	116,997	+0,105			387250 (39475)	423700 (43190)	455475 (46430)
2403-3539											117,061	+0,208					
2403-3541	60 × 4	13	H7-9H H8-11H	52,0	8,362	52		51,4			45,144	+0,084			163875 (16710)	179300 (18280)	192750 (19650)
2403-3542											45,195	+0,165					
2403-3543	65 × 4	15	H7-9H H8-11H	60,0	6,630	57	0,60	55,4	7,000		50,026	+0,102			174350 (17780)	190750 (19450)	205050 (20910)
2403-3544											50,087	+0,202					
2403-3545	70 × 4	16	H7-9H H8-11H	64,0	7,207	62		61,4		6,6	55,478	+0,093			187850 (19150)	205520 (20950)	220950 (22520)
2403-3546											55,534	+0,186					

Размеры, мм

Обозначение протяжки	D × m	z	Сочетание полостей / отпус ов / D и e	d	e	D _a (поле отпус с в Н11)	К	d ₀ (поле допус с в Н11)	d _p	h	МВ		Длина протягивания		Δ силе протягивания Р, Н (кгс) при переднем угле		
											Наим	Верхн. откл.	Сталь и алюминиевые сплавы	Чугун, бронза, латунь	20°	15°	10°
2403-3547	75 × 4	17	H7-9H / H8-11H	68,0	7,784	67		66,4		6,6	60,241	+0,088		243450 (24815)	266340 (27150)	286300 (29190)	
2403-3548											60,294	+0,175					
2403-3549	80 × 4	18	H7-9H / H8-11H	72,0	8,362	72		71,4			65,530	+0,084		257850 (26290)	282100 (28760)	303250 (30920)	
2403-3551										6,6	65,580	+0,169					
2403-3552	85 × 4	20	H7-9H / H8-11H	80,0	6,630	77		76,4			70,400	+0,097		280875 (28635)	307300 (31330)	330350 (33680)	
2403-3553											70,458	+0,193					
2403-3554	90 × 4	21	H7-9H / H8-11H	84,0	7,207	82		81,4			75,262	+0,092		296850 (30260)	324800 (33110)	349150 (35600)	
2403-3555											75,317	+0,182					
2403-3556	95 × 4	22	H7-9H / H8-11H	88,0	7,784	87	0,60	86,4	7,000		80,530	+0,088		312250 (31835)	341650 (34830)	367275 (37440)	
2403-3557											80,583	+0,175					
2403-3558	100 × 4	24	H7-9H / H8-11H	96,0	6,052	92		91,4			85,302	+0,099		332975 (33945)	364300 (37140)	391625 (39925)	
2403-3559											85,362	+0,198					
2403-3561	105 × 4	25	H7-9H / H8-11H	100,0	6,630	97		96,4			90,239	+0,094		349375 (35620)	382250 (38970)	410925 (41890)	
2403-3562											90,295	+0,188					
2403-3563	110 × 4	26	H7-9H / H8-11H	104,0	7,207	102		101,4		6,6	95,508	+0,102		366050 (37320)	400500 (40830)	430550 (43890)	
2403-3564											95,570	+0,202					
2403-3565	120 × 4	28	H7-9H / H8-11H	112,0	8,362	112		111,4			105,538	+0,096		351025 (35780)	384050 (39150)	412850 (42090)	
2403-3566											105,596	+0,191					
2403-3567	130 × 4	31	H7-9H / H8-11H	124,0	7,207	122		121,4			115,357	+0,100		375750 (38305)	411100 (41910)	441950 (45060)	
2403 3568											115,418	+0,200					

4. Наибольшие расчетные усилия протягивания P указаны для обработки деталей из стали I—V групп обрабатываемости по ГОСТ 20365.

Для определения усилия протягивания для закаленных сталей и других материалов следует величину P умножить на коэффициент K , указанный в ГОСТ Р 50035.

5. Центровые отверстия формы В, Т или R — по ГОСТ 14034.

6. Хвостовики типа 2 исполнения 1 — по ГОСТ 4044.

Изготовление протяжек с хвостовиком типа 2 исполнений 2, 3 или 4 — по взаимной договоренности потребителя с изготовителем.

Продольные лыски на хвостовиках исполнений 2 и 4 должны располагаться перпендикулярно оси впадины профиля протяжки.

Допуск перпендикулярности на 10 мм ширины лыски не должен превышать 0,015 мм.

Длину лыски на заднем хвостовике указывает потребитель при заказе.

7. Допуск симметричности боковых поверхностей фасочных зубьев относительно боковых поверхностей шлицевых зубьев не должен превышать Т 0,1 мм.

8. Форма и размеры профиля зубьев протяжек, группы заточки, форма передней грани зубьев протяжек — по ГОСТ 20365.

9. Задний угол зубьев протяжек должен быть:

черновых и переходных	3°
чистовых	2°
калибрующих	1°

10. Пределы длины протягивания заготовок из чугуна, бронзы и латуни — справочные. Для протягивания заготовок из этих материалов с длиной протягивания, превышающей верхний предел длины протягивания по стали, следует применять наvertной хвостовик увеличенной длины.

11. Технические требования — по ГОСТ 28442.

ИНФОРМАЦИОННЫЕ ДАННЫЕ

1. РАЗРАБОТАН И ВНЕСЕН Техническим комитетом по стандартизации «Инструмент» ТК—95

РАЗРАБОТЧИКИ:

А. С. Симкин, А. И. Либерман, И. Н. Зазулина, Г. Н. Осипова, А. И. Прохорова

2. УТВЕРЖДЕН И ВВЕДЕН В ДЕЙСТВИЕ Постановлением Госстандарта России от 22.07.92 № 750

3. Срок проверки 1998 г., периодичность проверки 5 лет

4. Введен впервые

5. ССЫЛОЧНЫЕ НОРМАТИВНО-ТЕХНИЧЕСКИЕ ДОКУМЕНТЫ

Обозначение НТД, на который дана ссылка	Номер пункта
ГОСТ 2475—88	1
ГОСТ 4044—70	6
ГОСТ 6033—80	Вводная часть
ГОСТ 14034—74	5
ГОСТ 20365—74	4,8
ГОСТ 28048—89	1
ГОСТ 28442—90	11
ГОСТ Р 50035—92	4