

**ГОСТ Р 50026—92
(ИСО 514—75)**

ГОСУДАРСТВЕННЫЙ СТАНДАРТ РОССИЙСКОЙ ФЕДЕРАЦИИ

**РЕЗЦЫ ТОКАРНЫЕ РАСТОЧНЫЕ
С ТВЕРДОСПЛАВНЫМИ ПЛАСТИНАМИ**

Типы и размеры

Издание официальное

**ГОССТАНДАРТ РОССИИ
Москва**

ГОСУДАРСТВЕННЫЙ СТАНДАРТ РОССИЙСКОЙ ФЕДЕРАЦИИ**РЕЗЦЫ ТОКАРНЫЕ РАСТОЧНЫЕ
С ТВЕРДОСПЛАВНЫМИ ПЛАСТИНАМИ****Типы и размеры**Turning tools with carbide tips.
Types and dimensions**ГОСТ Р
50026—92****(ИСО 514—75)**МКС 25.100.10
ОКП 39 2100

Дата введения 1993—07—01

Настоящий стандарт распространяется на токарные расточные резцы с твердосплавными пластинами по ГОСТ 25395 и ГОСТ 25396.

Требования настоящего стандарта являются обязательными. В настоящий стандарт дополнительно включены десятичные обозначения резцов, соответствующие потребностям народного хозяйства.

1 Типы и размеры

1.1 Резцы должны изготавливаться типов:

1 — для обработки сквозных отверстий;

2 — для обработки глухих отверстий.

1.2 В зависимости от сечения хвостовика — по ГОСТ 29084, резцы должны изготавливаться исполнений:

1 — с квадратным сечением хвостовика $h = b$;

2 — с круглым сечением хвостовика d .

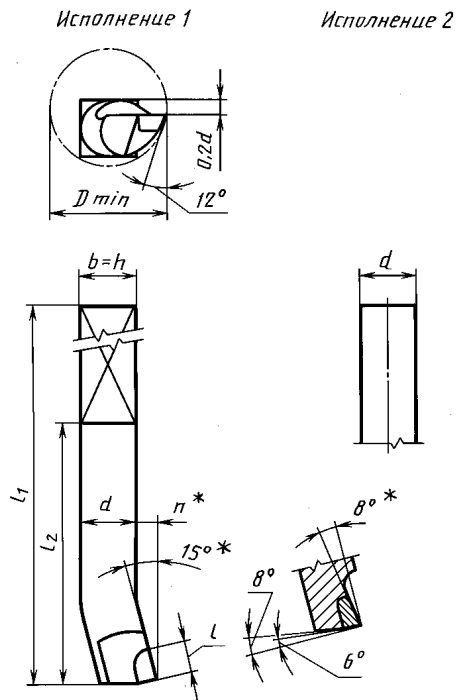
1.3 Основные размеры резцов типов 1 и 2 должны соответствовать указанным на рисунках 1 и 2 в таблице.

Издание официальное

Настоящий стандарт не может быть полностью или частично воспроизведен, тиражирован и распространен в качестве официального издания без разрешения Госстандарта России

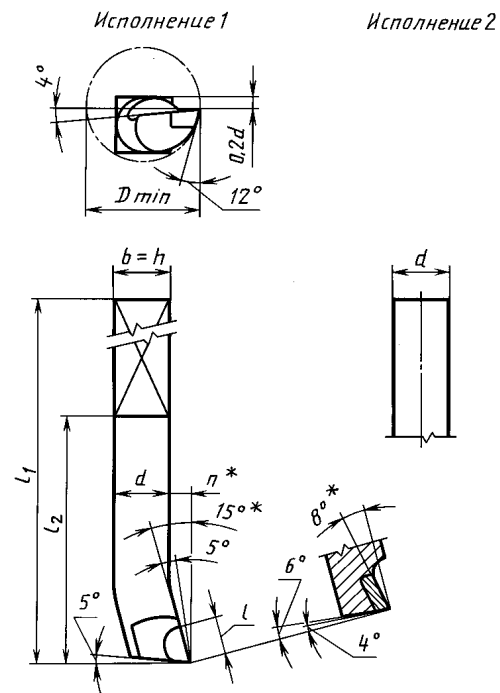
Тип 1

Тип 2



* Размеры для справок.

Рисунок 1



* Размеры для справок.

Рисунок 2

Таблица 1

мм

Обозначение* резцов типа		Применяемость резцов типов		Испол- нение резцов	$h \cdot b$	d	l_1	l_2	n	l	D , не более
1	2	1	2								
2140-0091	2141-0091			1	8 · 8	—	125	40	3	5	14
2140-0092	2141-0092			2	—	8		—			
2140-0093	2141-0093			1	10 · 10	—	150	50	4	6	18
2140-0094	2141-0094			2	—	10		—			
2140-0095	2141-0095			1	12 · 12	—	180	63	5	8	21
2140-0096	2141-0096			2	—	12		—			
2140-0097	2141-0097			1	16 · 16	—	210	80	6	10	27
2140-0098	2141-0098			2	—	16		—			
2140-0099	2141-0099			1	20 · 20	—	250	100	8	12	34
2140-0101	2141-0101			2	—	20		—			
2140-0102	2141-0102			1	25 · 25	—	300	125	10	16	43
2140-0103	2141-0103			2	—	25		—			
2140-0104	2141-0104			1	32 · 32	—	355	160	12	20	52
2140-0105	2141-0105			2	—	32		—			

* Обозначения резцов — в соответствии с потребностями народного хозяйства.

ГОСТ Р 50026—92

Пример условного обозначения резца типа 1, исполнения 1, сечением $h \cdot b = 10 \cdot 10$ мм:

Резец 2140-0093 ГОСТ Р 50026—92

1.4 Значения длины l_1 , определяемые рядом предпочтительных чисел R 40/3 по ГОСТ 8032, не должны отличаться от значений, полученных по формуле $10d + 50$ мм более чем на 15 мм.

1.5 Технические требования — по ГОСТ 5688.

ИНФОРМАЦИОННЫЕ ДАННЫЕ

1 ПОДГОТОВЛЕН И ВНЕСЕН Техническим Комитетом ТК 95 «Инструмент»

2 УТВЕРЖДЕН И ВВЕДЕН В ДЕЙСТВИЕ Постановлением Госстандарта России от 20.07.92 № 731

Настоящий стандарт подготовлен методом прямого применения международного стандарта ИСО 514—75 «Резцы токарные с твердосплавными пластинами. Резцы расточные» с дополнительными требованиями, отражающими потребности народного хозяйства

3 ВВЕДЕН ВПЕРВЫЕ

4 ССЫЛОЧНЫЕ НОРМАТИВНО-ТЕХНИЧЕСКИЕ ДОКУМЕНТЫ

Обозначение НТД, на который дана ссылка	Номер пункта
ГОСТ 5688—61	1.5
ГОСТ 8032—84	1.4
ГОСТ 25395—90	Вводная часть
ГОСТ 25396—90	Вводная часть
ГОСТ 29084—91	1.2

5 ПЕРЕИЗДАНИЕ