

**ЕДИНООБРАЗНЫЕ ПРЕДПИСАНИЯ,
КАСАЮЩИЕСЯ ОФИЦИАЛЬНОГО
УТВЕРЖДЕНИЯ ФАР ДЛЯ МОПЕДОВ
И ПРИРАВНИВАЕМЫХ К НИМ
ТРАНСПОРТНЫХ СРЕДСТВ**

Издание официальное

Предисловие

1 РАЗРАБОТАН Всероссийским научно-исследовательским институтом стандартизации и сертификации в машиностроении (ВНИИНМАШ) на основе Правил № 56 ЕЭК ООН, принятых Рабочей группой по конструкции транспортных средств КВТ ЕЭК ООН

ВНЕСЕН Госстандартом России

2 ПРИНЯТ И ВВЕДЕН В ДЕЙСТВИЕ Постановлением Госстандарта России от 26 мая 1999 г. № 184

3 Настоящий стандарт представляет собой идентичный текст Правил ЕЭК ООН № 56, Пересмотр 1 (документ E/ECE/324-E/ECE/TRANS/505/Rev.1/Add.55/Rev.1, дата вступления в силу 10.05.89) «Единообразные предписания, касающиеся официального утверждения фар для мопедов и приравняемых к ним транспортных средств» и включает в себя:

- Пересмотр 1 — Исправление 1 (документ E/ECE/324-E/ECE/TRANS/505/Rev.1/Add.55/Rev.1/Corr.1, дата вступления в силу 16.06.92);
- Пересмотр 1 — Поправка 1 (документ E/ECE/324-E/ECE/TRANS/505/Rev.1/Add.55/Rev.1/Amend.1, дата вступления в силу 10.03.95)

4 ВВЕДЕН ВПЕРВЫЕ

© ИПК Издательство стандартов, 2000

Настоящий стандарт не может быть полностью или частично воспроизведен, тиражирован и распространен в качестве официального издания без разрешения Госстандарта России

Содержание

1 Область применения	1
2 Определение	1
3 Заявка на официальное утверждение	1
4 Маркировка	1
5 Официальное утверждение	2
6 Общие спецификации	2
7 Особые спецификации	2
8 Положения, касающиеся цветных рассеивателей и фильтров	3
9 Соответствие производства	3
10 Санкции, налагаемые за несоответствие производства	4
11 Модификация типа фары и распространение официального утверждения	4
12 Окончательное прекращение производства	4
13 Наименования и адреса технических служб, уполномоченных проводить испытания для официального утверждения, и административных органов	4
Приложение 1 Сообщение, касающееся официального утверждения, распространения офици- ального утверждения, отказа в официальном утверждении, отмены официаль- ного утверждения, окончательного прекращения производства типа фары на основании настоящих Правил	5
Приложение 2 Схема знака официального утверждения	6
Приложение 3 Фотометрические измерения	7
Приложение 4 Минимальные требования к контролю за соответствием производства	8
Приложение 5 Минимальные требования к отбору образцов, проводимому инспектором	9

ГОСУДАРСТВЕННЫЙ СТАНДАРТ РОССИЙСКОЙ ФЕДЕРАЦИИ

ЕДИНООБРАЗНЫЕ ПРЕДПИСАНИЯ, КАСАЮЩИЕСЯ ОФИЦИАЛЬНОГО
УТВЕРЖДЕНИЯ ФАР ДЛЯ МОПЕДОВ И ПРИРАВНИВАЕМЫХ К НИМ
ТРАНСПОРТНЫХ СРЕДСТВ

Uniform provisions concerning the approval of headlamps
for mopeds and vehicles treated as such

Дата введения 2000—07—01

Настоящий стандарт вводит в действие Правила ЕЭК ООН № 56 (далее — Правила).

1 Область применения

Настоящие Правила применяются для официального утверждения фар с лампами накаливания, которые являются источником только ближнего света и которые устанавливаются на мопедах¹⁾ и приравняемых к ним транспортных средствах.

2 Определение

В настоящих Правилах применяют следующие термины с соответствующими определениями:

2.1 **фары различных типов:** Фары, которые отличаются между собой:

2.1.1 фабричной или торговой маркой;

2.1.2 характеристиками оптической системы;

2.1.3 добавлением или исключением элементов, способных изменить оптические результаты путем отражения, преломления или поглощения. Изменение цвета луча, испускаемого фарой, прочие характеристики которой остаются неизменными, не являются изменением типа фары. Поэтому таким фарам присваивается тот же номер официального утверждения.

3 Заявка на официальное утверждение

3.1 Заявка на официальное утверждение представляется владельцем фабричной или торговой марки или его надлежащим образом уполномоченным представителем.

3.2 К заявке на официальное утверждение должны быть приложены:

3.2.1 достаточно подробные для опознания типа чертежи в трех экземплярах. На чертежах указывается предусмотренное местоположение знака официального утверждения и дается вид лампы спереди и сбоку в разрезе, а также схематическое изображение оптических канавок и призм рассеивателя;

3.2.2 краткое техническое описание с указанием класса предусмотренной лампы накаливания;

3.2.3 два устройства с бесцветными рассеивателями²⁾.

3.3 Компетентный орган должен проверить наличие удовлетворительных мер по обеспечению эффективного контроля за соответствием производства до выдачи официального утверждения данного типа.

4 Маркировка

4.1 На фарах, представляемых на официальное утверждение, должны быть нанесены следующие четкие и нестираемые обозначения:

4.1.1 фабричная или торговая марка предприятия, подавшего заявку на официальное утверждение;

4.1.2 указание категории предусмотренной лампы накаливания.

4.2 Кроме того, на рассеивателе и на корпусе (отражатель рассматривается как корпус)³⁾ должно быть предусмотрено место для нанесения знака официального утверждения; эти места должны быть указаны на чертежах, упомянутых в 3.1.

¹⁾ В соответствии с определением, содержащимся в статье 1m) главы I Конвенции о дорожном движении 1968 г. (E/CONF.56/16/Rev.1).

²⁾ Если предусматривается изготавливать фары с цветными рассеивателями, то, кроме того, необходимо представить два образца цветных рассеивателей, на которых проверяют только цвет.

³⁾ Если рассеиватель невозможно отделить от корпуса (отражатель рассматривается как корпус), то достаточно предусмотреть такое место на рассеивателе.

5 Официальное утверждение

5.1 Если устройства, представленные в соответствии с разделом 3, удовлетворяют требованиям настоящих Правил, то данный тип фары считается официально утвержденным.

5.2 Каждому официально утвержденному типу фары присваивают номер официального утверждения. Первые две его цифры (в настоящее время 00 для Правил в первоначальном варианте) представляют собой номер последней серии поправок, содержащих основные технические изменения, включенные в Правила к моменту предоставления официального утверждения. Одна и та же Договаривающаяся сторона не может присвоить этот номер другому типу фары.

5.3 Стороны Соглашения 1958 г., применяющие настоящие Правила, уведомляются об официальном утверждении, о распространении официального утверждения или об отказе в официальном утверждении типа фар на основании настоящих Правил посредством карточки, соответствующей образцу, приведенному в приложении 1.

5.4 На каждой фаре, соответствующей типу, официально утвержденному на основании настоящих Правил, следует проставлять в местах, указанных в 4.2, помимо маркировки, предписанной в 4.1.1

5.4.1 международный знак официального утверждения¹⁾, состоящий из:

5.4.1.1 круга, в котором проставлена буква «Е», за которой следует отличительный номер страны, предоставившей официальное утверждение²⁾;

5.4.1.2 номера официального утверждения.

5.5 Маркировка, указанная в 5.4, должна быть четкой и нестираемой.

5.6 В приложении 2 приведена в качестве примера схема знака официального утверждения.

6 Общие спецификации

6.1 Каждое устройство должно соответствовать спецификациям раздела 7.

6.2 Фары должны быть сконструированы и изготовлены таким образом, чтобы при нормальных условиях использования и несмотря на вибрацию, которой они могут подвергаться, обеспечивалось их надлежащее функционирование и сохранение характеристик, предписываемых настоящими Правилами.

6.3 Детали, предназначенные для крепления лампы накаливания в отражателе, должны быть такими, чтобы даже в темноте лампу можно было установить только в надлежащем положении.

7 Особые спецификации

7.1 Должно быть четко обозначено правильное положение рассеивателя в оптической системе, и рассеиватель следует фиксировать в этом положении во избежание проворачивания в условиях эксплуатации.

7.2 Для измерения освещенности, которую дает фара, используется измерительный экран, описанный в приложении 3, и эталонная лампа накаливания с гладкой и бесцветной колбой, описанная в категории S3 Правил ЕЭК ООН № 37.

Эталонная лампа накаливания должна быть отрегулирована на соответствующий контрольный световой поток в соответствии с величинами, предписанными для этих ламп в Правилах ЕЭК ООН № 37.

¹⁾ Если рассеиватель или отражатель соответствует нескольким типам фар, то на нем могут проставляться знаки официального утверждения всех этих типов фар при условии, что можно безошибочно прочитать номер официального утверждения данного представляемого типа фары.

²⁾ 1 — Германия, 2 — Франция, 3 — Италия, 4 — Нидерланды, 5 — Швеция, 6 — Бельгия, 7 — Венгрия, 8 — Чешская Республика, 9 — Испания, 10 — Югославия, 11 — Соединенное Королевство, 12 — Австрия, 13 — Люксембург, 14 — Швейцария, 15 — не присвоен, 16 — Норвегия, 17 — Финляндия, 18 — Дания, 19 — Румыния, 20 — Польша, 21 — Португалия, 22 — Российская Федерация, 23 — Греция, 24 — Ирландия, 25 — Хорватия, 26 — Словения, 27 — Словакия, 28 — Беларусь, 29 — Эстония, 30 — не присвоен, 31 — Босния и Герцеговина, 32 — Латвия, 33—36 — не присвоены, 37 — Турция, 38—39 — не присвоены, 40 — бывшая югославская Республика Македония, 41 — не присвоен, 42 — Европейское сообщество (Официальные утверждения предоставляются его государствами-членами с использованием их соответствующего символа ЕЭК), 43 — Япония. Последующие порядковые номера присваиваются другим странам в хронологическом порядке ратификации ими Соглашения о принятии единообразных технических предписаний для колесных транспортных средств, предметов оборудования и частей, которые могут быть установлены и (или) использованы на колесных транспортных средствах, и об условиях взаимного признания официальных утверждений, выдаваемых на основе этих предписаний, или в порядке их присоединения к этому Соглашению. Присвоенные им таким образом номера сообщаются Генеральным секретарем Организации Объединенных Наций Договаривающимся сторонам Соглашения.

7.3 Луч должен иметь достаточно четкую линию обрыва, чтобы с ее помощью можно было практически осуществить удовлетворительное регулирование. Линия обрыва должна быть горизонтальной и по возможности прямой на горизонтальном участке шириной не менее ± 900 мм на расстоянии 10 м.

Фара, отрегулированная в соответствии с приложением 3, должна удовлетворять содержащимся в нем требованиям.

7.4 Распределение освещенности в поперечном направлении не должно ухудшать видимость.

7.5 Освещенность на экране, упомянутом в 7.2, измеряют с помощью приемника света с полезной площадью, вписывающейся в квадрат со стороной 65 мм.

8 Положения, касающиеся цветных рассеивателей и фильтров

8.1 Официальное утверждение может предоставляться для фар, излучающих с помощью бесцветной лампы либо белый, либо желтый селективный цвет. Ниже приведены соответствующие колориметрические характеристики для желтых рассеивателей или фильтров, выраженные в координатах цветности Международной комиссии по освещению (МКО):

Желтый селективный фильтр (экран или рассеиватель)

Предел в сторону красного	$y \geq 0,138 + 0,58 x;$
» » » зеленого	$y \leq 1,29 x - 0,1;$
» » » белого	$y \leq -x + 0,966;$
» » » спектральной величины	$y \leq -x + 0,992,$

что можно также выразить следующим образом:

доминирующая длина волны	575 — 585 нм;
чистота цвета	0,90 — 0,98.

Коэффициент пропускания — $\geq 0,78$.

Коэффициент пропускания определяют с помощью источника света с цветовой температурой излучения 2854 °К (соответствует источнику света А Международной комиссии по освещению (МКО)).

8.2 Фильтр должен быть составным элементом фары; его следует крепить к ней таким образом, чтобы пользователь не мог снять его случайно или преднамеренно с помощью обычных инструментов.

8.3 Замечания относительно цвета

Любое официальное утверждение на основании настоящих Правил представляется в силу изложенного 8.1 типу фары, излучающей либо белый свет, либо свет желтого селективного цвета. Статья 3 Соглашения, к которому прилагают настоящие Правила, не препятствует Договаривающимся сторонам запрещать установку на регистрируемых ими транспортных средствах фар, излучающих свет белого или желтого селективного цвета.

9 Соответствие производства

9.1 Фары, официально утвержденные на основании настоящих Правил, изготавливают таким образом, чтобы они соответствовали официально утвержденному типу и удовлетворяли требованиям, изложенным в разделах 7 и 8.

9.2 Для проверки соблюдения требований 9.1 осуществляются надлежащие мероприятия по контролю за производством.

9.3 Владелец официального утверждения должен, в частности:

9.3.1 обеспечивать наличие методов эффективного контроля за качеством продукции;

9.3.2 иметь доступ к контрольному оборудованию, необходимому для проверки соответствия каждому официально утвержденному типу;

9.3.3 обеспечивать регистрацию данных о результатах испытаний и хранение связанных с этим документов в течение периода, определяемого по согласованию с административной службой;

9.3.4 анализировать результаты каждого типа испытаний для проверки и обеспечения стабильности характеристик продукции с учетом отклонений, допускаемых в промышленном производстве;

9.3.5 обеспечивать по каждому типу продукции проведение, по крайней мере, тех испытаний, которые предусмотрены в приложении 4.

9.3.6 обеспечивать, если в ходе предусмотренного типа испытания выявляется несоответствие отобранных образцов, проведение повторного отбора образцов и повторных испытаний. Принимать все необходимые меры для восстановления соответствия данного производства.

9.4 Компетентный орган, представивший официальное утверждение по типу конструкции, может в любое время проверить методы контроля за соответствием производства, применяемые в отношении каждой производственной единицы.

9.4.1 В ходе каждой проверки инспектору должны предоставляться протоколы испытаний и производственные журналы технического контроля.

9.4.2 Инспектор может произвольно отбирать образцы для их испытания в лаборатории пред-

приятия-изготовителя. Минимальное количество образцов может быть определено в зависимости от результатов проверок, проведенных самим предприятием-изготовителем.

9.4.3 Если уровень качества представляется неудовлетворительным или если представляется необходимым проверить действительность испытаний, проведенных в соответствии с 9.4.2, инспектор отбирает образцы для их направления технической службе, которая проводила испытания для официального утверждения по типу конструкции, соответствующей требованиям приложения 5.

9.4.4 Компетентный орган может проводить любое испытание, предписываемое настоящими Правилами. Эти испытания проводятся на произвольно отобранных образцах без ущерба для обязательств предприятия-изготовителя в отношении поставок и в соответствии с требованиями приложения 5.

9.4.5 Компетентный орган стремится обеспечить проведение проверок с периодичностью один раз в два года. Однако этот вопрос решают по усмотрению компетентного органа и с учетом его уверенности в действенности мероприятий по обеспечению эффективного контроля за соответствием производства. В случае получения отрицательных результатов компетентный орган обеспечивает принятие всех необходимых мер для восстановления соответствия производства в кратчайшие возможные сроки.

9.5 Фары с явными неисправностями не учитывают.

10 Санкции, налагаемые за несоответствие производства

10.1 Официальное утверждение типа фары, представленное на основании настоящих Правил, может быть отменено, если не соблюдаются изложенные выше требования или если фара, на которой проставлен знак официального утверждения, не соответствует официально утвержденному типу.

10.2 Если какая-либо Договаривающаяся сторона Соглашения 1958 г., принимающая настоящие Правила, отменяет предоставленное ею ранее официальное утверждение, она немедленно сообщает об этом другим Договаривающимся сторонам, применяющим настоящие Правила, посредством карточки сообщения, соответствующей образцу, приведенному в приложении 1.

11 Модификация типа фары и распространение официального утверждения

11.1 Любая модификация типа транспортного средства доводится до сведения административного органа, который представил официальное утверждение данному типу фары. Этот орган может:

11.1.1 либо прийти к заключению, что внесенные изменения не будут иметь значительных отрицательных последствий и что в любом случае данная фара по-прежнему удовлетворяет предписаниям,

11.1.2 либо потребовать нового протокола технической службы, уполномоченной проводить испытания.

11.2 Подтверждение официального утверждения или отказ в официальном утверждении направляют вместе с перечнем изменений Сторонам Соглашения, применяющим настоящие Правила, в соответствии с 5.3.

11.3 Компетентный орган, распространивший официальное утверждение, присваивает такому распространению соответствующий серийный номер и уведомляет об этом другие Стороны Соглашения 1958 г., применяющие настоящие Правила, посредством карточки сообщения, соответствующей образцу, приведенному в приложении 1.

12 Окончательное прекращение производства

Если владелец официального утверждения окончательно прекращает производство какого-либо типа фары, официально утвержденного на основании настоящих Правил, то он должен информировать об этом компетентный орган, представивший официальное утверждение. По получении соответствующего сообщения этот компетентный орган уведомляет об этом другие Стороны Соглашения 1958 г., применяющие настоящие Правила, посредством карточки сообщения, соответствующей образцу, приведенному в приложении 1.

13 Наименования и адреса технических служб, уполномоченных проводить испытания для официального утверждения, и административных органов

Стороны Соглашения 1958 г., применяющие настоящие Правила, должны сообщить Секретариату Организации Объединенных Наций наименования и адреса технических служб, уполномоченных проводить испытания для официального утверждения, а также административных органов, которые представляют официальное утверждение и которым следует направлять выдаваемые в других странах регистрационные карточки официального утверждения, распространения официального утверждения, отказа в официальном утверждении, отмены официального утверждения.

ПРИЛОЖЕНИЕ 1
(обязательное)

[Максимальный формат: А4 (210 × 297 мм)]

СООБЩЕНИЕ



направленное _____
наименование административного органа

касающееся²⁾: **ОФИЦИАЛЬНОГО УТВЕРЖДЕНИЯ,
РАСПРОСТРАНЕНИЯ ОФИЦИАЛЬНОГО УТВЕРЖДЕНИЯ,
ОТКАЗА В ОФИЦИАЛЬНОМ УТВЕРЖДЕНИИ,
ОТМЕНЫ ОФИЦИАЛЬНОГО УТВЕРЖДЕНИЯ,
ОКОНЧАТЕЛЬНОГО ПРЕКРАЩЕНИЯ ПРОИЗВОДСТВА**

типа фары на основании настоящих Правил.

Официальное утверждение № _____ Распространение № _____

1 Тип фары _____

2 Фара с бесцветной лампой, излучающая белый свет/желтый селективный свет²⁾ _____

3 Фабричная или торговая марка _____

4 Наименование и адрес предприятия-изготовителя _____

5 В соответствующих случаях фамилия и адрес представителя предприятия-изготовителя _____

6 Дата представления на официальное утверждение _____

7 Техническая служба, уполномоченная проводить испытания _____

8 Дата протокола, выданного технической службой _____

9 Номер протокола, выданного технической службой _____

10 Официальное утверждение представлено, в официальном утверждении отказано²⁾ _____

11 Место _____

12 Дата _____

13 Подпись _____

14 Фара изображена на прилагаемом чертеже № _____, на котором проставлен номер официального утверждения _____

¹⁾ Отличительный номер страны, представившей официальное утверждение, распространившей официальное утверждение, отказавшей в официальном утверждении, отменившей официальное утверждение. См. положение настоящих Правил, касающееся официального утверждения.

²⁾ Ненужное вычеркнуть.

ПРИЛОЖЕНИЕ 2
(обязательное)

Схема знака официального утверждения

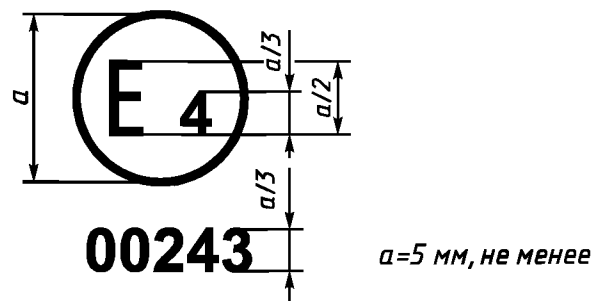


Рисунок 2.1

Фара, на которой проставлен указанный выше номер официального утверждения, официально утверждена в Нидерландах (E4), номер официального утверждения 00243. Первые две цифры номера официального утверждения означают, что официальное утверждение было представлено в соответствии с требованиями настоящих Правил в их первоначальном варианте.

Примечание — Номер официального утверждения следует помещать вблизи круга и располагать или над или под буквой «E», или слева, или справа от этой буквы. Все цифры номера официального утверждения должны быть расположены с одной стороны по отношению к букве «E» и ориентированы в том же направлении. Следует избегать использования римских цифр для номеров официального утверждения, чтобы их нельзя было ошибочно принять за другие обозначения.

ПРИЛОЖЕНИЕ 3
(обязательное)

Фотометрические измерения

1 При измерениях измерительный экран устанавливают перед фарой на расстоянии 10 м перпендикулярно к линии, соединяющей нить накала лампы с точкой HV ; линия $H-H$ должна быть горизонтальной. Во время измерения нить накала лампы с поперечным расположением нити накала должна находиться в положении, как можно более близком к горизонтальному.

2 По горизонтали фара должна быть направлена таким образом, чтобы луч располагался как можно более симметрично относительно вертикальной линии $V-V$.

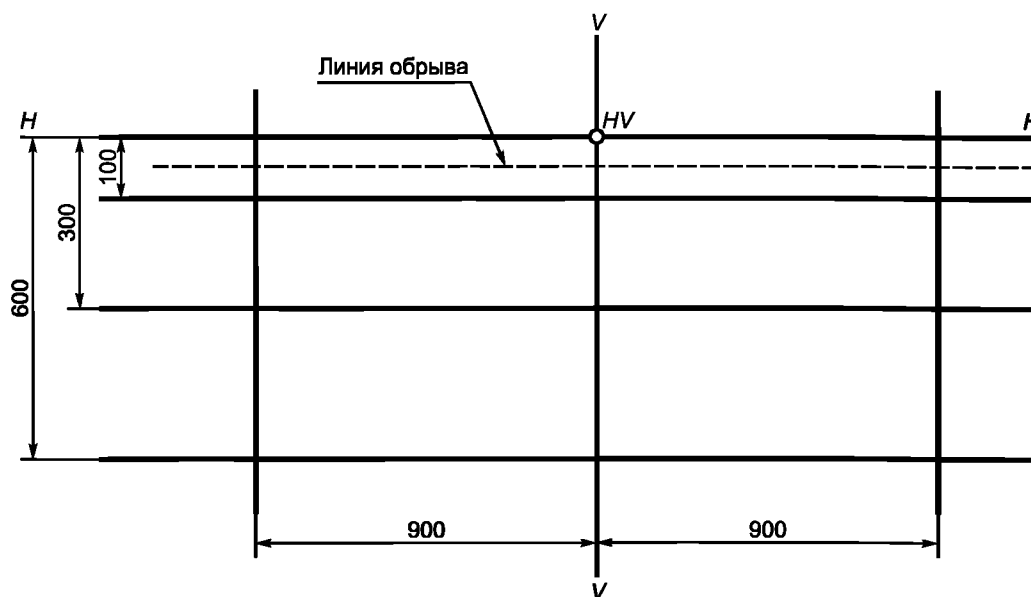
3 По вертикали фара должна быть направлена так, чтобы освещенность в точке HV равнялась 2 лк. Причем в этом случае линия обрыва должна проходить между линией $H-H$ и линией $H-100$ мм.

4 После ориентировки фары в соответствии с пунктами 2 и 3 настоящего приложения освещенность должна иметь следующие значения:

4.1 на линии $H-H$ и выше: не более 2 лк;

4.2 на линии, расположенной на 300 мм ниже линии $H-H$, и на расстоянии более 900 мм по обе стороны от вертикальной линии $V-V$: не менее 8 лк;

4.3 на линии, расположенной на 600 мм ниже линии $H-H$, и на расстоянии 900 мм по обе стороны от вертикальной линии $V-V$: не менее 4 лк.



Размеры в мм при расстоянии до экрана 10 м

Рисунок 3.1 — Измерительный экран

ПРИЛОЖЕНИЕ 4
(обязательное)**Минимальные требования к контролю за соответствием производства****1 Общие положения**

1.1 С точки зрения механики и геометрии требования в отношении соответствия считаются выполненными, если различия не превышают неизбежных производственных отклонений в рамках предписаний настоящих Правил.

1.2 Что касается фотометрических характеристик, то соответствие серийных фар считают доказанным, если при фотометрическом испытании любой произвольно выбранной фары, оснащенной стандартной лампой накаливания, ни одно из измеренных значений не отличается в неблагоприятную сторону более чем на 20 % тех значений, которые предписаны настоящими Правилами.

1.3 Если результаты описанных выше испытаний не соответствуют предъявляемым требованиям, то фару подвергают повторным испытаниям с использованием другой стандартной лампы накаливания.

1.4 Фары с явными неисправностями не учитываются.

1.5 Координаты цветности должны быть удовлетворительными, когда фара оснащена лампой накаливания с цветовой температурой, соответствующей норме А.

В том случае, если фара, излучающая свет желтого селективного цвета, оснащена бесцветной лампой накаливания, то фотометрические характеристики этой лампы умножают на 0,84.

2 Минимальные требования к проверке соответствия, проводимой предприятием-изготовителем

Владелец знака официального утверждения проводит через соответствующие промежутки времени, по крайней мере, следующие испытания фар каждого типа. Испытания проводят в соответствии с требованиями настоящих Правил.

Если в ходе определенного типа испытания выявляется несоответствие каких-либо отобранных образцов, то отбирают и испытывают новые образцы. Предприятие-изготовитель принимает меры для обеспечения соответствия данного производства.

2.1 Характер испытаний

Испытания на соответствие, предусматриваемые настоящими Правилами, касаются фотометрических характеристик.

2.2 Методы, используемые при проведении испытаний

2.2.1 Испытания, как правило, проводят в соответствии с методами, изложенными в настоящих Правилах.

2.2.2 При любом испытании на соответствие производства, проводимом предприятием-изготовителем, с согласия компетентного органа, ответственного за проведение испытаний на официальное утверждение, могут применяться другие равноценные методы. Предприятие-изготовитель отвечает за обеспечение того, чтобы применяемые методы были равноценны методам, предусмотренным в настоящих Правилах.

2.2.3 Применение 2.2.1 и 2.2.2 требует регулярной калибровки испытательной аппаратуры и сопоставления регистрируемых с ее помощью данных с измерениями, проведенными компетентным органом.

2.2.4 Во всех случаях эталонными являются те методы, которые описаны в настоящих Правилах особенно при проведении проверки и отборе образцов административным органом.

2.3 Характер отбора образцов

Образцы фар отбирают произвольно из партии готовых однородных фар. Под партией однородных фар подразумевается набор фар одного типа, определенного в соответствии с производственными методами, используемыми предприятием-изготовителем.

В целом оценку проводят на серийной продукции отдельных предприятий. Вместе с тем предприятие-изготовитель может собрать данные о производстве фары одного и того же типа на нескольких предприятиях при условии, то они руководствуются одинаковыми критериями качества и используют одинаковые методы управления качеством.

2.4 Измеряемые и регистрируемые фотометрические характеристики

Отбранную фару подвергают фотометрическим измерениям в точках, предусмотренных в Правилах; эти измерения ограничиваются точками *HV*, *LH*, *RH*, *L 600* и *R 600*.

2.5 Критерии приемлемости

Предприятие-изготовитель несет ответственность за проведение статистического анализа результатов испытаний и за определение, по согласованию с компетентным органом, критериев приемлемости его продукции в целях выполнения предписаний в отношении проверки соответствия продукции, предусмотренных в 9.1.

Критерии приемлемости являются таковыми, что при уровне уверенности 95 % минимальная вероятность успешного прохождения выборочной проверки в соответствии с требованиями приложения 5 (первый отбор образцов) должна составлять 0,95.

ПРИЛОЖЕНИЕ 5
(обязательное)**Минимальные требования к отбору образцов,
проводимому инспектором****1 Общие положения**

1.1 С точки зрения механики и геометрии требования в отношении соответствия считают выполненными, если различия не превышают неизбежных производственных отклонений в рамках предписаний настоящих Правил.

1.2 Что касается фотометрических характеристик, то соответствие серийных фар считается доказанным, если при фотометрическом испытании любой произвольно выбранной фары, оснащенной стандартной лампой накаливания, ни одно из измеренных значений не отличается в неблагоприятную сторону более чем на 20 % тех значений, которые предписаны в настоящих Правилах.

1.3 Координаты цветности должны быть удовлетворительными, когда фара оснащена лампой накаливания с цветовой температурой, соответствующей норме А.

В том случае, если фара, излучающая свет желтого селективного цвета, оснащена бесцветной лампой накаливания, фотометрические характеристики этой лампы умножают на 0,84.

2 Первый отбор образцов

В ходе первого отбора образцов произвольно выбирают четыре фары. Первые два образца обозначают буквой А, а вторые два образца — буквой В.

2.1 Соответствие считается доказанным

2.1.1 После проведения отбора образцов, указанного на рисунке 5.1, соответствие производства серийных фар считается доказанным, если отклонения измеренных значений для фар в неблагоприятную сторону составляют:

2.1.1.1 образец А

А1:

для одной фары 0 %,
для другой фары не более 20 %;

А2:

для обеих фар более 0 %, но не более 20 %.

2.1.1.2 образец В

В1:

для обеих фар 0 %.

2.2 Соответствие не считается доказанным

2.2.1 После проведения отбора образцов, указанного на рисунке 5.1, соответствие производства серийных фар не считается доказанным и предприятию-изготовителю предлагается обеспечить соответствие производства предъявляемым требованиям (привести его в соответствие с этими требованиями), если отклонения измеренных значений для фар составляют:

2.2.1.1 образец А

А3:

для одной фары не более 20 %,
для другой фары более 20 %, но не более 30 %.

2.2.1.2 образец В

В2:

в случае А2

для одной фары более 0 %, но не более 20 %;
для другой фары не более 20 %;

В3:

в случае А2

для одной фары 0 %,
для другой фары более 20 %, но не более 30 %.

2.3 Отмена официального утверждения

Соответствие не считается доказанным и применяются положения раздела 10 в том случае, если после проведения отбора образцов, указанного на рисунке 5.1, отклонения измеренных значений для фар составляют:

2.3.1 образец А

А4:

для одной фары не более 20 %,
для другой фары более 30 %;

A5:

для обеих фар более 20 %.

2.3.2 образец В

B4:

в случае А2

для одной фары более 0 %, но не более 20 %, для другой фары более 20 %;

для другой фары более 20 %;

B5:

в случае А2

для обеих фар более 20 %;

B6:

в случае А2

для одной фары 0 %, для другой фары более 30 %.

для другой фары более 30 %.

3 Повторный отбор образцов

В случаях А3, В2 и В3 в течение 2 мес. после уведомления необходимо провести повторный отбор образцов: из партии продукции, изготовленной после приведения производства в соответствие с предъявляемыми требованиями, отбирают третьи два образца С и четвертые два образца D.

3.1 Соответствие считается доказанным

3.1.1 После проведения отбора образцов, указанного на рисунке 5.1, соответствие производства серийных фар считается доказанным, если отклонения измеренных значений для фар составляют:

3.1.1.1 образец С

C1:

для одной фары 0 %, для другой фары не более 20 %;

для другой фары не более 20 %;

C2:

для обеих фар более 0 %, но не более 20 %.

3.1.1.2 образец D

D1:

в случае С2

для обеих фар 0 %.

3.2 Соответствие не считается доказанным

3.2.1 После проведения отбора образцов, указанного на рисунке 5.1, соответствие производства серийных фар не считается доказанным и предприятию-изготовителю предлагается обеспечить соответствие производства предъявляемым требованиям (привести его в соответствие с этими требованиями), если отклонения измеренных значений для фар составляют:

3.2.1.1 образец D

D2:

в случае С2

для одной фары более 0 %, но не более 20 %;

для другой фары не более 20 %.

3.3 Отмена официального утверждения

Соответствие не считается доказанным и применяются положения раздела 10 в том случае, если после проведения отбора образцов, указанного на рисунке 5.1, отклонения измеренных значений для фар составляют:

3.3.1 образец С

C3:

для одной фары не более 20 %, для другой фары более 20 %;

для другой фары более 20 %;

C4:

для обеих фар более 20 %.

3.3.2 образец D

D3:

в случае С2

для одной фары 0 % или более 0 %, для другой фары более 20 %.

для другой фары более 20 %.

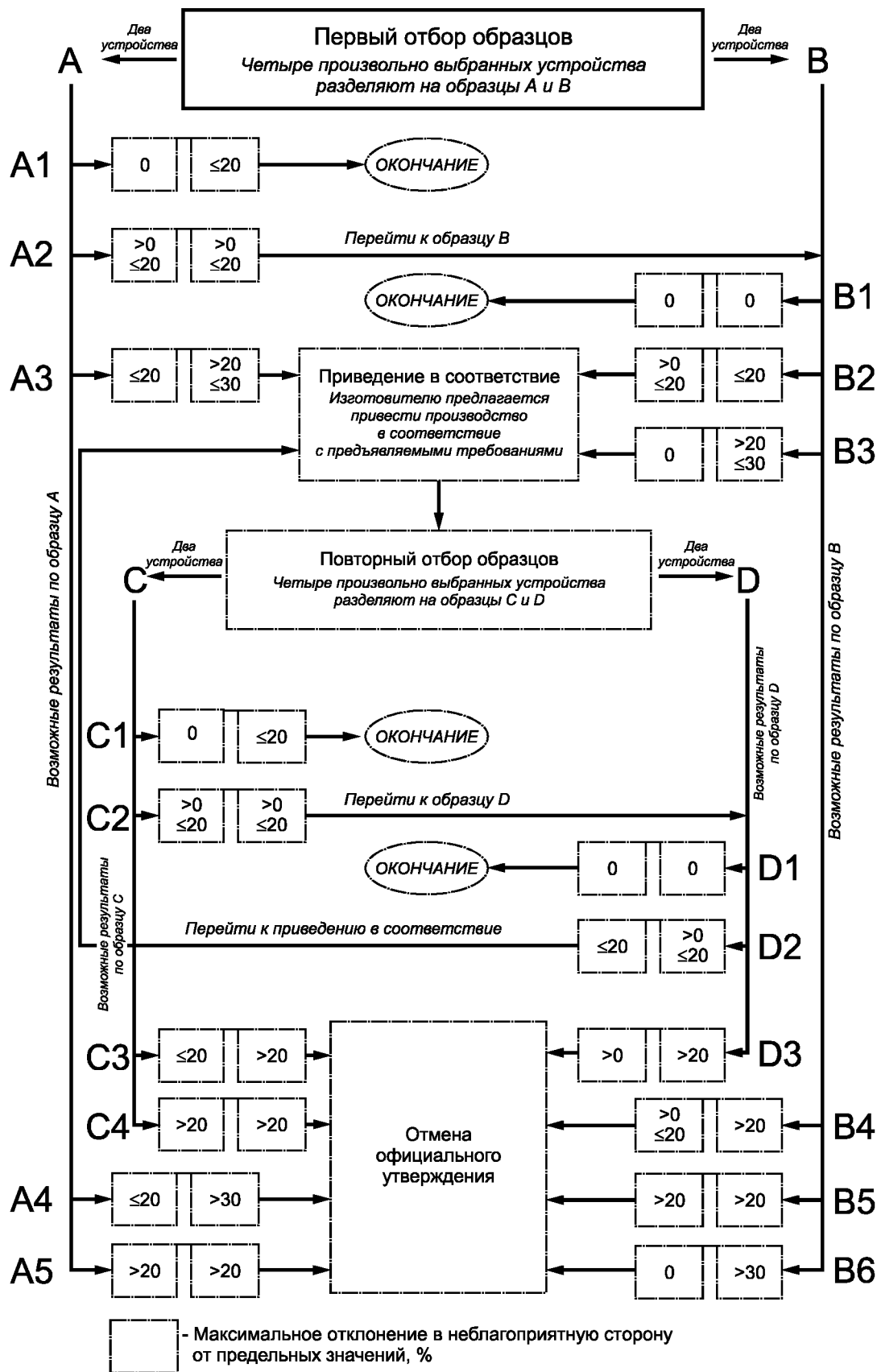


Рисунок 5.1

УДК 629.118.35.066:621.32:006.354

ОКС 43.140

Д31

ОКП 45 2930

Ключевые слова: мопеды, фары, маркировка, спецификации, фотометрические характеристики, контроль

Редактор *Л.В. Коретникова*
Технический редактор *Л.А. Кузнецова*
Корректор *В.И. Варенцова*
Компьютерная верстка *Е.Н. Мартмяновой*

Изд. лиц. № 02354 от 14.07.2000. Сдано в набор 05.10.2000. Подписано в печать 04.12.2000. Усл. печ. л. 1,86.
Уч.-изд. л. 1,45. Тираж 168 экз. С/Д 581. Зак. 187.

ИПК Издательство стандартов, 107076, Москва, Колодезный пер., 14.
Набрано в Издательстве на ПЭВМ
Филиал ИПК Издательство стандартов — тип. “Московский печатник”, 103062, Москва, Лялин пер., 6.
Плр № 080102