

ГОСУДАРСТВЕННЫЙ СТАНДАРТ РОССИЙСКОЙ ФЕДЕРАЦИИ

**ЕДИНООБРАЗНЫЕ ПРЕДПИСАНИЯ,
КАСАЮЩИЕСЯ ОФИЦИАЛЬНОГО
УТВЕРЖДЕНИЯ ДВИГАТЕЛЕЙ
С ВОСПЛАМЕНЕНИЕМ ОТ СЖАТИЯ
И ДВИГАТЕЛЕЙ, РАБОТАЮЩИХ
НА ПРИРОДНОМ ГАЗЕ, А ТАКЖЕ ДВИГАТЕЛЕЙ
С ПРИНУДИТЕЛЬНЫМ ЗАЖИГАНИЕМ,
РАБОТАЮЩИХ НА СЖИЖЕННОМ НЕФТЯНОМ
ГАЗЕ (СНГ), И ТРАНСПОРТНЫХ СРЕДСТВ,
ОСНАЩЕННЫХ ДВИГАТЕЛЯМИ
С ВОСПЛАМЕНЕНИЕМ ОТ СЖАТИЯ,
ДВИГАТЕЛЯМИ, РАБОТАЮЩИМИ НА
ПРИРОДНОМ ГАЗЕ, И ДВИГАТЕЛЯМИ
С ПРИНУДИТЕЛЬНЫМ ЗАЖИГАНИЕМ,
РАБОТАЮЩИМИ НА СНГ, В ОТНОШЕНИИ
ВЫДЕЛЯЕМЫХ ИМИ ЗАГРЯЗНЯЮЩИХ
ВЕЩЕСТВ**

Издание официальное

Предисловие

1 РАЗРАБОТАН Всероссийским научно-исследовательским институтом стандартизации и сертификации в машиностроении (ВНИИНМАШ) на основе Правил № 49 ЕЭК ООН, принятых Рабочей группой по конструкции транспортных средств КВТ ЕЭК ООН

ВНЕСЕН Госстандартом России

2 ПРИНЯТ И ВВЕДЕН В ДЕЙСТВИЕ Постановлением Госстандарта России от 26 мая 1999 г. № 184

3 Настоящий стандарт представляет собой идентичный текст Правил ЕЭК ООН № 49, Пересмотр 2 (документ E/ECE/324-E/ECE/TRANS/505/Rev.1 / Add.48/Rev.2, дата вступления в силу 30.12.92) «Единые предписания, касающиеся официального утверждения двигателей с воспламенением от сжатия и двигателей, работающих на природном газе, а также двигателей с принудительным зажиганием, работающих на сжиженном нефтяном газе (СНГ), и транспортных средств, оснащенных двигателями с воспламенением от сжатия и двигателями, работающими на природном газе, и двигателями с принудительным зажиганием, работающими на СНГ, в отношении выделяемых ими загрязняющих веществ» и включает в себя:

- Пересмотр 2 — Поправка 1 (документ E/ECE/324-E/ECE/TRANS/505/Rev.1 / Add.48/Rev.2/ Amend.1, дата вступления в силу 28.08.96);

- Пересмотр 2 — Поправка 2 (документ E/ECE/324-E/ECE/TRANS/505/Rev.1 / Add.48/Rev.2/ Amend.2, дата вступления в силу 28.08.96);

- Пересмотр 2 — Исправление 2 (документ E/ECE/324-E/ECE/TRANS/505/Rev.1 / Add.48/Rev.2/ Corr.2, дата вступления в силу 23.06.97);

4 ВВЕДЕН ВПЕРВЫЕ

5 ПЕРЕИЗДАНИЕ. Январь 2001

© ИПК Издательство стандартов, 2000

© ИПК Издательство стандартов, 2001

Настоящий стандарт не может быть полностью или частично воспроизведен, тиражирован и распространен в качестве официального издания без разрешения Госстандарта России

Редактор *В. П. Огурцов*
Технический редактор *Л. А. Кузнецова*
Корректор *Н. И. Гавришук*
Компьютерная верстка *А. П. Финогеновой*

Изд. лиц. № 02354 от 14.07.2000. Подписано в печать 10.01.2001. Усл. печ. л. 5,12. Уч.-изд. л. 4,60. Тираж 200 экз. С\Д863. Зак. 237.

ИПК Издательство стандартов, 107076, Москва, Колодезный пер., 14.
Набрано в Калужской типографии стандартов на ПЭВМ.
Филиал ИПК Издательство стандартов - тип. "Московский печатник", 103062, Москва, Ляляин пер., 6.
Плр № 080102

Содержание

1 Область применения	1
2 Определения и сокращения	1
3 Заявка на официальное утверждение	3
4 Официальное утверждение	4
5 Спецификации и испытания	5
6 Установка на транспортное средство	5
7 Соответствие производства	6
8 Санкции за несоответствие производства	7
9 Модификация официально утвержденного типа и распространение официального утверждения	7
10 Окончательное прекращение производства	8
11 Переходные положения	8
12 Наименования и адреса технических служб, уполномоченных проводить испытания для официального утверждения, и административных органов	8
Приложение 1 Основные характеристики двигателя и сведения относительно проведения испытаний	9
Дополнение Характеристики частей транспортного средства, связанных с двигателем (для официального утверждения типа транспортного средства относительно двигателя)	14
Приложение 2А Сообщение, касающееся официального утверждения, распространения официального утверждения, отказа в официальном утверждении, отмены официального утверждения, окончательного прекращения производства типа двигателя с воспламенением от сжатия, типа двигателя, работающего на природном газе, или двигателя с принудительным зажиганием, типа двигателя, работающего на СНГ, как отдельного технического агрегата в отношении выделяемых им загрязняющих отработавших газов и твердых частиц на основании Правил ЕЭК ООН № 49	15
Приложение 2В Сообщение, касающееся официального утверждения, распространения официального утверждения, отказа в официальном утверждении, отмены официального утверждения, окончательного прекращения производства типа транспортного средства в отношении выделяемых его двигателем загрязняющих отработавших газов и твердых частиц на основании Правил ЕЭК ООН № 49	16
Приложение 3 Схемы знаков официального утверждения	18
Приложение 4 Процедура испытания	20
Дополнение 1 Процедуры проведения измерений и отбора проб	23
Дополнение 2 Процедура тарирования	25
Дополнение 3 Расчет загрязняющих отработавших газов и твердых частиц	29
Дополнение 4 Системы анализа и отбора проб	33
Приложение 5 Технические характеристики эталонного топлива для двигателей с воспламенением от сжатия, предусмотренного для проведения испытаний в целях официального утверждения, и контроль за соответствием производства	42
Приложение 6 Технические характеристики эталонного топлива на базе природного газа, предусмотренного для проведения испытаний в целях официального утверждения, и контроль за соответствием производства	43

ГОСУДАРСТВЕННЫЙ СТАНДАРТ РОССИЙСКОЙ ФЕДЕРАЦИИ

ЕДИНООБРАЗНЫЕ ПРЕДПИСАНИЯ, КАСАЮЩИЕСЯ ОФИЦИАЛЬНОГО УТВЕРЖДЕНИЯ ДВИГАТЕЛЕЙ С ВОСПЛАМЕНЕНИЕМ ОТ СЖАТИЯ И ДВИГАТЕЛЕЙ, РАБОТАЮЩИХ НА ПРИРОДНОМ ГАЗЕ, А ТАКЖЕ ДВИГАТЕЛЕЙ С ПРИНУДИТЕЛЬНЫМ ЗАЖИГАНИЕМ, РАБОТАЮЩИХ НА СЖИЖЕННОМ НЕФТЯНОМ ГАЗЕ (СНГ), И ТРАНСПОРТНЫХ СРЕДСТВ, ОСНАЩЕННЫХ ДВИГАТЕЛЯМИ С ВОСПЛАМЕНЕНИЕМ ОТ СЖАТИЯ, ДВИГАТЕЛЯМИ, РАБОТАЮЩИМИ НА ПРИРОДНОМ ГАЗЕ, И ДВИГАТЕЛЯМИ С ПРИНУДИТЕЛЬНЫМ ЗАЖИГАНИЕМ, РАБОТАЮЩИМИ НА СНГ, В ОТНОШЕНИИ ВЫДЕЛЯЕМЫХ ИМИ ЗАГРЯЗНЯЮЩИХ ВЕЩЕСТВ

Uniform provisions concerning the approval of compression ignition (C.I.) and natural gas (N.G.) engines as well as positive-ignition (P.I.) engines fuelled with liquefied petroleum gas (LPG) and vehicles equipped with C.I. and N.G. engines and P.I. engines fuelled with LPG, with regard to the emissions of pollutants by the engine

Дата введения 2000—07—01

Настоящий стандарт вводит в действие Правила ЕЭК ООН № 49 (далее — Правила).

1 Область применения

1 Настоящие Правила применяются к выбросам загрязняющих отработавших газов и твердых частиц, выделяемым двигателями с воспламенением от сжатия, двигателями, работающими на природном газе, и двигателями с принудительным зажиганием, работающими на СНГ, установленными на автотранспортных средствах, расчетная скорость которых превышает 25 км/ч и которые относятся к категориям^{1), 2)} M₁, общей массой более 3,5 т, M₂, M₃, N₁, N₂ и N₃.

2 Определения и сокращения

В настоящем стандарте применяют следующие термины:

2.1 **официальное утверждение транспортного средства:** Официальное утверждение типа транспортного средства в отношении уровня выделения загрязняющих отработавших газов и твердых частиц.

2.2 **официальное утверждение двигателя:** Официальное утверждение типа двигателя в отношении уровня выделения загрязняющих отработавших газов и твердых частиц.

2.3 **двигатель с воспламенением от сжатия:** Двигатель, работающий по принципу «воспламенения от сжатия» (например, дизельный двигатель).

2.4 **двигатель, работающий на природном газе:** Двигатель, использующий в качестве топлива природный газ.

2.5 **тип двигателя:** Категория двигателей, не имеющих между собой существенных различий в отношении, в частности, характеристик двигателя, приведенных в приложении 1 к настоящим Правилам.

2.6 **тип транспортного средства:** Категория транспортных средств, не имеющих между собой различий в отношении, в частности, характеристик двигателя, приведенных в приложении 1 к настоящим Правилам.

¹⁾ В соответствии с резолюцией CP.3 (TRANS/SC1/WP29/78/Amend.3).

²⁾ Двигатели, используемые на автотранспортных средствах категорий N₁, N₂ и M₂, не являются предметом настоящих Правил при условии, что эти транспортные средства утверждаются в соответствии с Правилами ЕЭК ООН № 83.

2.7 загрязняющие отработавшие газы: Оксид углерода, углеводороды (с коэффициентом $C_1H_{1,85}$ для двигателей с воспламенением от сжатия, $C_1H_{3,76}$ — для двигателей, работающих на природном газе, и $C_1H_{2,61}$ — для двигателей, работающих на СНГ) и оксиды азота, причем последние выражены в эквиваленте диоксида азота (NO_2).

2.8 твердые загрязняющие частицы: Любое вещество, улавливаемое соответствующим фильтрующим материалом после разрежения отработавших газов, выделяемых двигателем с воспламенением от сжатия, чистым отфильтрованным воздухом при температуре, не превышающей 325 К (52 °С).

2.9 полезная мощность: Мощность в киловаттах ЕЭК, полученная на испытательном стенде на хвостовике коленчатого вала или его эквивалента и измеряемая в соответствии с методом измерения ЕЭК мощности двигателей внутреннего сгорания, устанавливаемых на автотранспортных средствах¹⁾.

2.10 номинальная скорость: Максимальная скорость с полной нагрузкой, допускаемая регулятором, как указано предприятием-изготовителем в рекламных публикациях и руководстве по эксплуатации, или, если такой регулятор отсутствует, скорость, на которой двигатель развивает максимальную мощность, как указано предприятием-изготовителем в его рекламных публикациях и руководстве по эксплуатации.

2.11 процент нагрузки: Часть достигнутого максимального крутящего момента при определенном числе оборотов двигателя.

2.12 максимальный крутящий момент двигателя: Число оборотов двигателя, при котором достигается максимальный крутящий момент двигателя, указанный предприятием-изготовителем.

2.13 промежуточная скорость: Скорость, соответствующая максимальному значению крутящего момента, если такая скорость находится в пределах 60—75 % номинальной скорости; в других случаях под ней подразумевается скорость, равная 60 % номинальной скорости.

2.14 Сокращения и единицы измерения

P , кВт	— некорректированная полезная выходная мощность;
CO , г/(кВт·ч)	— выброс оксида углерода;
HC , г/(кВт·ч)	— выброс углеводорода;
NO_x , г/(кВт·ч)	— выброс оксида азота;
PT , г/(кВт·ч)	— выброс твердых частиц;
\overline{CO} , \overline{HC} , $\overline{NO_x}$, \overline{PT} , г/(кВт·ч)	— взвешенное среднее значение соответствующих выбросов;
conc, млн. ⁻¹	— концентрация (млн. ⁻¹ на объем);
conc W , млн. ⁻¹	— концентрация (млн. ⁻¹ на объем) во влажном состоянии;
conc D , млн. ⁻¹	— концентрация (млн. ⁻¹ на объем) в сухом состоянии;
mass, г/ч	— расход загрязняющих веществ по массе;
WF	— весовой коэффициент;
WF_E	— эффективный весовой коэффициент;
G_{EXH} , кг/ч	— расход отработавших газов во влажном состоянии по массе;
V'_{EXH} , м ³ /ч	— расход отработавших газов в сухом состоянии по объему;
V''_{EXH} , м ³ /ч	— расход отработавших газов во влажном состоянии по объему;
G_{AIR} , кг/ч	— расход воздуха при впуске по массе;
V'_{AIR} , м ³ /ч	— расход воздуха при впуске в сухом состоянии по объему;
V''_{AIR} , м ³ /ч	— расход воздуха при впуске во влажном состоянии по объему;
G_{FUEL} , кг/ч	— расход топлива по массе;
G_{DIL} , кг/ч	— расход разбавляющего воздуха по массе;
V''_{DIL} , м ³ /ч	— расход разбавляющего воздуха во влажном состоянии;
M_{SAM} , кг	— масса пробы, прошедшая через фильтры забора твердых частиц;
V_{SAM} , м ³	— объем пробы, прошедший через фильтры забора твердых частиц во влажном состоянии;

¹⁾ Как изложено в Правилах ЕЭК ООН № 85.

G_{EDF} , кг/ч	— эквивалентный расход разреженных газов по массе;
V''_{EDF} , м ³ /ч	— эквивалентный расход разреженных газов во влажном состоянии по объему;
i	— символ для обозначения какого-либо отдельного режима;
P_f , мг	— масса пробы твердых частиц;
G_{TOT} , кг/ч	— расход разреженных отработавших газов по массе;
V''_{TOT} , м ³ /ч	— расход разреженных отработавших газов во влажном состоянии по массе;
q	— коэффициент разрежения;
r	— отношение площадей поперечного сечения пробоотборника и выпускной трубы;
A_p , м ²	— площадь поперечного сечения изокINETического пробоотборника;
A_T , м ²	— площадь поперечного сечения выпускной трубы;
HFID	— пламенно-ионизационный газоанализатор с нагревающимся детектором;
NDUVR	— недисперсионное ультрафиолетовое резонансное поглощение;
NDIR	— недисперсионный инфракрасный газоанализатор;
HCLA	— хемилумinesцентный газоанализатор с подогревом;
S , кВт	— регулировка динамометра в соответствии с 4.2.4 приложения 4;
P_{min} , кВт	— минимальная полезная мощность двигателя, указанная в строке е) таблицы, приведенной в 8.2 приложения 1;
L	— нагрузка в процентах, указанная в 4.1 приложения 4;
P_{aux} , кВт	— максимально допустимая мощность, потребляемая оборудованием, приводимым в движение двигателем, указанная в пункте 4 дополнения к приложению 1, за вычетом общей мощности, потребляемой оборудованием, приводимым в движение двигателем, в ходе испытания, указанного в пункте 6 приложения 1.

3 Заявка на официальное утверждение

3.1 Заявка на официальное утверждение двигателя как отдельного технического агрегата

3.1.1 Заявка на официальное утверждение типа двигателя в отношении уровня выделения загрязняющих отработавших газов и твердых частиц представляется предприятием—изготовителем двигателя или его надлежащим образом уполномоченным представителем.

3.1.2 К заявке прилагают необходимые документы в трех экземплярах. В ней должны быть указаны по крайней мере основные характеристики двигателя, приведенные в приложении 1 к настоящим Правилам.

3.1.3 Технической службе, уполномоченной проводить испытания для официального утверждения, предусмотренные в разделе 5, должен быть представлен двигатель, соответствующий характеристикам «типа двигателя», которые определены в приложении 1.

3.2 Заявка на официальное утверждение транспортного средства в отношении его двигателя

3.2.1 Заявка на официальное утверждение типа транспортного средства в отношении выделения его двигателем загрязняющих отработавших газов и твердых частиц представляется предприятием—изготовителем транспортного средства или его надлежащим образом уполномоченным представителем.

3.2.2 К заявке прилагают необходимые документы в трех экземплярах. Она будет включать по крайней мере:

- основные характеристики двигателя, приведенные в приложении 1;
- описание связанных с двигателем частей транспортного средства, указанных в приложении 1;
- один экземпляр карточки сообщения об официальном утверждении (приложение 2А) типа установленного двигателя.

3.3 Процедуры контроля за соответствием производства

Компетентные органы должны проверить наличие удовлетворительных процедур обеспечения эффективного контроля за соответствием производства до получения официального утверждения.

4 Официальное утверждение

4.1 Если двигатель или транспортное средство, представленные на официальное утверждение в соответствии с 3.1 или 3.2 настоящих Правил, удовлетворяют предписаниям разделов 5 и 6, то данный тип двигателя или транспортного средства считают официально утвержденным.

4.2 Каждому официально утвержденному типу присваивают номер, первые две цифры которого (в настоящее время 02, соответствующие поправкам серии 02, вступившим в силу 13 декабря 1992 г.) указывают номер последней серии поправок, согласно самым последним крупным техническим изменениям, внесенным в Правила к моменту предоставления официального утверждения. Одна и та же Договаривающаяся сторона не может присвоить этот номер другому типу двигателя или транспортного средства.

4.3 Стороны Соглашения 1958 г., применяющие настоящие Правила, уведомляются об официальном утверждении, о распространении официального утверждения или об отказе в официальном утверждении типа двигателя или транспортного средства на основании настоящих Правил посредством регистрационной карточки, соответствующей образцу, приведенному в приложении 2А или 2В к настоящим Правилам. Кроме того, указывают величины, определенные при испытании данного типа.

4.4 На каждом двигателе, соответствующем типу двигателя, официально утвержденному на основании настоящих Правил, или на каждом транспортном средстве, удовлетворяющем типу транспортного средства, официально утвержденному на основании настоящих Правил, должен проставляться международный знак официального утверждения, состоящий из:

4.4.1 круга, в котором проставлена буква Е, за которой следует отличительный номер страны, предоставившей официальное утверждение¹⁾;

4.4.2 номера настоящих Правил, за которым следуют буква R, тире и номер официального утверждения, проставленные справа от круга, предписанного в 4.4.1;

4.4.3 дополнительного обозначения, состоящего из буквы А или В, обозначающей уровень выбросов (5.2.1), в соответствии с которым двигателю/транспортному средству было предоставлено официальное утверждение.

4.5 Если транспортное средство или двигатель соответствуют типу, официально утвержденному на основании других приложенных к Соглашению правил в той же стране, которая предоставила официальное утверждение на основании настоящих Правил, то обозначение, предписываемое в 4.4.1, повторять не следует; в этом случае номера правил и официального утверждения и дополнительные обозначения всех правил, в соответствии с которыми было предоставлено официальное утверждение в стране, предоставившей официальное утверждение на основании настоящих Правил, должны быть расположены в вертикальных колонках, помещаемых справа от обозначения по 4.4.1.

4.6 Знак официального утверждения помещают рядом с прикрепляемой на двигателе предприятием-изготовителем табличкой или наносят на нее.

4.7 В приложении 3 к настоящим Правилам приводят в качестве примера схемы знаков официального утверждения.

¹⁾ 1 — Германия, 2 — Франция, 3 — Италия, 4 — Нидерланды, 5 — Швеция, 6 — Бельгия, 7 — Венгрия, 8 — Чешская Республика, 9 — Испания, 10 — Югославия, 11 — Соединенное Королевство, 12 — Австрия, 13 — Люксембург, 14 — Швейцария, 15 — не присвоен, 16 — Норвегия, 17 — Финляндия, 18 — Дания, 19 — Румыния; 20 — Польша; 21 — Португалия, 22 — Российская Федерация, 23 — Греция, 24 — Ирландия, 25 — Хорватия, 26 — Словения, 27 — Словакия, 28 — Беларусь, 29 — Эстония, 30 — не присвоен, 31 — Босния и Герцеговина, 32 — Латвия, 33—36 — не присвоены, 37 — Турция, 38—39 — не присвоены, 40 — бывшая югославская Республика Македония, 41 — не присвоен, 42 — Европейское сообщество (Официальные утверждения представляются его государствами-членами с использованием их соответствующего символа ЕЭК), 43 — Япония. Последующие порядковые номера присваиваются другим странам в хронологическом порядке ратификации ими Соглашения о принятии единообразных технических предписаний для колесных транспортных средств, предметов оборудования и частей, которые могут быть установлены и (или) использованы на колесных транспортных средствах, и об условиях взаимного признания официальных утверждений, выдаваемых на основе этих предписаний, или в порядке их присоединения к этому Соглашению. Присвоенные им таким образом номера сообщаются Генеральным секретарем Организации Объединенных Наций Договаривающимся сторонам Соглашения.

4.8 На официально утвержденном двигателе как техническом агрегате, кроме знака официального утверждения, должен быть помещен:

4.8.1 фабричный знак или коммерческое название предприятия—изготовителя двигателя;

4.8.2 коммерческое описание предприятия-изготовителя.

4.9 Знак официального утверждения должен быть четким и нестираемым.

5 Спецификации и испытания

5.1 Общие положения

Части, способные влиять на выделение загрязняющих отработавших газов и твердых частиц, должны быть спроектированы, сконструированы и установлены таким образом, чтобы в нормальных условиях эксплуатации, несмотря на вибрацию, двигатель отвечал предписаниям настоящих Правил.

5.2 Спецификации в отношении выбросов загрязняющих выхлопных газов и твердых частиц

Измерение количества выбросов загрязняющих отработавших газов и твердых частиц, выделяемых двигателем, представленным для испытаний, должно проводиться в соответствии с методом, описанным в приложении 4. В дополнении 4 к приложению 4 приведено описание рекомендуемых систем анализа загрязняющих отработавших газов и твердых частиц и рекомендуемых систем забора проб твердых частиц. Техническая служба может разрешить использование других систем или анализаторов, если будет установлено, что они дают эквивалентные результаты. Результаты какой-либо отдельной лаборатории считают эквивалентными, если они совпадают в пределах $\pm 5\%$ с результатами испытаний, полученными в результате применения одной из описанных здесь эталонных систем. Для выбросов твердых частиц в качестве эталонной системы признается только система полного разрежения потока. Для того чтобы включить в Правила какую-либо новую систему, определение эквивалентности результатов должно основываться на расчете многократности и воспроизводимости, проведенном в ходе межлабораторного испытания, описание которого приводится в ИСО 5725—94.

5.2.1 Значения массы оксида углерода, углеводородов, оксида азота и твердых частиц не должны превышать значений, указанных в таблице.

Масса в г/(кВт·ч)

Уровень выбросов	Масса оксида углерода (CO)	Масса углеводорода (HC)	Масса оксида азота (NO _x)	Масса твердых частиц (PT)
A (01.07.92)	4,5	1,1	8,0	0,36 ¹⁾
B (01.10.95)	4,0	1,1	7,0	0,15 ²⁾
<p>¹⁾ В случае двигателей мощностью 85 кВт или менее к предельному значению, указанному для выбросов твердых частиц, применяют коэффициент 1,7.</p> <p>²⁾ При необходимости, данное предельное значение, указанное для выбросов твердых частиц, будет пересмотрено в сторону увеличения в зависимости от наличия методов борьбы с загрязнением воздуха в результате выделения отработавших газов дизельными двигателями, особенно двигателями мощностью менее 85 кВт.</p>				

6 Установка на транспортное средство

6.1 Установку двигателя на транспортное средство производят в соответствии со следующими характеристиками в отношении официального утверждения двигателя.

6.1.1 Понижение давления при впуске не должно превышать понижения давления, обозначенного для официально утвержденного двигателя в приложении 2А.

6.1.2 Противодавление на выпуске не должно превышать противодавления, обозначенного для официально утвержденного двигателя в приложении 2А.

6.1.3 Максимальная мощность, потребляемая оборудованием двигателя, не должна превышать максимальной мощности, обозначенной для официально утвержденного двигателя в приложении 2А.

7 Соответствие производства

7.1 Каждый двигатель или транспортное средство, официально утвержденное на основании настоящих Правил, должно быть изготовлено таким образом, чтобы оно соответствовало официально утвержденному типу в отношении описания, приведенного на регистрационной карточке официального утверждения и в приложениях к ней.

7.2 Для проверки выполнения предписаний 7.1 необходимо проводить соответствующий контроль за производством.

7.3 Владелец официального утверждения должен, в частности:

7.3.1 обеспечить наличие процедур эффективного контроля за качеством изделия;

7.3.2 иметь доступ к необходимому контрольному оборудованию для проверки соответствия каждого официально утвержденного типа;

7.3.3 обеспечить регистрацию данных результатов испытаний и хранения прилагаемых документов в течение периода времени, определяемого по согласованию с административной службой;

7.3.4 анализировать результаты каждого типа испытаний в целях проверки и обеспечения стабильных характеристик двигателя с учетом изменений, допускаемых в условиях промышленного производства;

7.3.5 обеспечить, чтобы в случае отбора образцов двигателя или частей с признаками несоответствия по отношению к рассматриваемому типу испытаний производились другой отбор образцов и другое испытание. Следует принять все необходимые меры для восстановления требуемого соответствия производства.

7.4 Компетентный орган, предоставивший официальное утверждение, может в любое время проверить соответствие методов контроля, применяемых к каждой единице продукции.

7.4.1 Во время инспекции инспектору, осуществляющему проверку, должны предоставляться протоколы испытаний и производственные журналы технического контроля.

7.4.2 Если уровень качества неудовлетворителен или требуется проверить надежность представленных данных согласно 7.4.1, применяют следующую процедуру.

7.4.2.1 Берут двигатель серийного производства и подвергают испытанию, описание которого приводится в приложении 4. Массы оксида углерода, углеводородов, оксида азота и твердых частиц не должна превышать значений, указанных в таблице.

Масса в г/(кВт·ч)

Уровень выбросов	Масса оксида углерода (CO)	Масса углеводорода (HC)	Масса оксида азота (NO _x)	Масса твердых частиц (PT)
A (01.10.93)	4,9	1,23	9,0	0,40 ¹⁾
B ²⁾ (01.10.96)	4,0	1,10	7,0	0,15 ²⁾

¹⁾ В случае двигателей мощностью 85 кВт или менее к предельному значению, указанному для выбросов твердых частиц, применяют коэффициент 1,7.

²⁾ При необходимости, данное предельное значение, указанное для выбросов твердых частиц, будет пересмотрено в сторону увеличения в зависимости от наличия методов борьбы с загрязнением воздуха в результате выделенных отработавших газов дизельными двигателями, особенно двигателями мощностью менее 85 кВт.

³⁾ Для применения предельных значений, указанных в строке B, будет принят новый статистический метод контроля соответствия производства.

7.4.2.2 Если двигатель серийного производства не удовлетворяет предписаниям 7.4.2.1, то предприятие-изготовитель может просить проведения измерений по выборке из данной серии двигателей, включающей первоначально взятый двигатель. Величина *n* выборки устанавливается предприятием-

изготовителем по согласованию с технической службой. Все двигатели, за исключением первоначально взятого двигателя, должны подвергаться испытанию. После этого для каждого загрязняющего газа определяют среднее арифметическое (\bar{x}) результатов, полученных на выборке. Двигатели серийного производства считают соответствующими официально утвержденному типу, если соблюдено следующее условие:

$$\bar{x} + k \cdot S^{1)} \leq L.$$

где L — предельное значение, предписанное в 7.4.2.1 для каждого рассматриваемого загрязняющего вещества;

k — статистический коэффициент, зависящий от n и представленный в следующей таблице:

n	2	3	4	5	6	7	8	9	10
k	0,973	0,613	0,489	0,421	0,376	0,342	0,317	0,296	0,279
n	11	12	13	14	15	16	17	18	19
k	0,265	0,253	0,242	0,233	0,224	0,216	0,210	0,203	0,198

$$\text{если } n \geq 20, \quad k = \frac{0,860}{\sqrt{n}}.$$

7.4.3. Техническая служба, ответственная за проверку соответствия производства, должна проводить испытания на двигателях, частично или полностью обкатанных согласно спецификациям предприятия-изготовителя.

7.4.4 Компетентный орган разрешает, как правило, проводить одну проверку в год. Если не соблюдаются предписания 7.4.2, то компетентный орган должен следить за принятием всех необходимых мер для скорейшего восстановления соответствия производства.

8 Санкции на несоответствие производства

8.1 Официальное утверждение типа двигателя или транспортного средства, предоставленное на основании настоящих Правил, может быть отменено, если не соблюдаются требования, изложенные в 7.1, или если отобранный(ные) двигатель(и) или транспортное средство (транспортные средства) не выдержали проверок, предусмотренных в 7.4.

8.2 Если какая-либо Договаривающаяся сторона Соглашения 1958 г., применяющая настоящие Правила, отменяет предоставленное ею ранее официальное утверждение, она немедленно сообщает об этом другим Договаривающимся сторонам, применяющим настоящие Правила, посредством карточки сообщения, соответствующей образцу, приведенному в приложениях 2А и 2В к настоящим Правилам.

9 Модификация официального утвержденного типа и распространение официального утверждения

9.1 Любая модификация официально утвержденного типа доводится до сведения административного органа, который предоставил официальное утверждение данному типу. Этот орган может:

9.1.1 либо прийти к заключению, что внесенные изменения не будут иметь значительных отрицательных последствий и в любом случае данная модификация типа по-прежнему удовлетворяет предписаниям;

$$1) S^2 = \frac{\sum (x - \bar{x})^2}{n - 1},$$

где x — один из результатов по выборке n .

9.1.2 либо потребовать нового протокола технической службы, уполномоченной проводить испытания.

9.2 Подтверждение официального утверждения или отказ в официальном утверждении направляются вместе с перечнем изменений Сторонам Соглашения 1958 г., применяющим настоящие Правила, в соответствии с процедурой, предусмотренной в 4.3.

9.3 Компетентный орган, распространивший официальное утверждение, присваивает такому распространению соответствующий серийный номер и уведомляет об этом другие Стороны Соглашения 1958 г., применяющие настоящие Правила, посредством карточки сообщения, удовлетворяющей образцу, приведенному в приложениях 2А и 2В к настоящим Правилам.

10 Окончательное прекращение производства

Если владелец официального утверждения полностью прекращает производство какого-либо типа, официально утвержденного на основании настоящих Правил, он должен информировать об этом компетентный орган, предоставивший официальное утверждение. По получении соответствующего сообщения данный компетентный орган уведомляет об этом другие Стороны Соглашения, применяющие настоящие Правила, посредством карточки сообщения, удовлетворяющей образцу, приведенному в приложениях 2А и 2В к настоящим Правилам.

11 Переходные положения

11.1 С даты вступления в силу поправок серии 02 Стороны Соглашения не могут больше предоставлять официальные утверждения, соответствующие поправкам серии 01 к настоящим Правилам.

11.2 С 1 октября 1993 г. официальные утверждения, предоставленные на основании поправок серии 01 к настоящим Правилам, теряют силу.

11.3 С 1 октября 1995 г. Стороны Соглашения не могут больше предоставлять официальные утверждения на основании настоящих Правил, если выбросы загрязняющих отработавших газов и твердых частиц, выделяемых двигателем, не соответствуют уровням выбросов, предписанным в строке В таблицы, приведенной в 5.2.1.

11.4 С 1 октября 1996 г. официальные утверждения, предоставленные на основании настоящих Правил, теряют силу, если выбросы загрязняющих отработавших газов и твердых частиц, выделяемых двигателем, не соответствуют уровням выбросов, предписанным в строке В таблицы, приведенной в 5.2.1

12 Наименования и адреса технических служб, уполномоченных проводить испытания для официального утверждения, и административных органов

Стороны Соглашения 1958 г., применяющие настоящие Правила, должны сообщить Секретариату Организации Объединенных Наций наименования и адреса технических служб, уполномоченных проводить испытания для официального утверждения, а также административных органов, которые предоставляют официальное утверждение и которым следует направлять выдаваемые в других странах регистрационные карточки официального утверждения, распространения официального утверждения, отказа в официальном утверждении или отмены официального утверждения.

ПРИЛОЖЕНИЕ 1
(обязательное)

Основные характеристики двигателя и сведения относительно проведения испытаний

1 Описание двигателя

- 1.1 Предприятие-изготовитель _____
- 1.2 Номер кода двигателя предприятия-изготовителя _____
- 1.3 Цикл: четырехтактный/двухтактный¹⁾ _____
- 1.4 Диаметр цилиндра _____ мм
- 1.5 Ход поршня _____ мм
- 1.6 Количество и расположение цилиндров _____
- 1.7 Объем цилиндров _____ см³
- 1.8 Номинальное число оборотов _____
- 1.9 Максимальный крутящий момент двигателя _____
- 1.10 Степень сжатия²⁾ _____
- 1.11 Описание системы сгорания: воспламенение от сжатия/искровое зажигание¹⁾ _____
- 1.12 Топливо: дизельное топливо/природный газ¹⁾ _____
- 1.13 Чертеж(и) камеры сгорания и головки поршня _____
- 1.14 Минимальное поперечное сечение впускных и выпускных окон _____
- 1.15 Система охлаждения
- 1.15.1 Жидкостная
- 1.15.1.1 Характер жидкости _____
- 1.15.1.2 Циркулярный насос(ы): имеется/отсутствует¹⁾ _____
- 1.15.1.3 Характеристики или марка(и) и тип(ы) (если имеются) _____
- 1.15.1.4 Передаточное число (если имеется) _____
- 1.15.2 Воздушная
- 1.15.2.1 Компрессор: имеется/отсутствует¹⁾ _____
- 1.15.2.2 Характеристики или марка(и) и тип(ы) (если имеются) _____
- 1.15.2.3 Передаточное число (если имеется) _____
- 1.16 Температура, разрешенная предприятием-изготовителем
- 1.16.1 Жидкостное охлаждение: максимальная температура на выходе _____ К
- 1.16.2 Воздушное охлаждение: исходная точка _____
Максимальная температура в исходной точке _____ К
- 1.16.3 Максимальная выходная температура на входном промежуточном охладителе (если имеется) _____ К
- 1.16.4 Максимальная температура отработавших газов на выходе рядом с выпускным патрубком(ами) _____ К
- 1.16.5 Температура топлива: мин. _____ К, макс. _____ К для двигателя с воспламенением от сжатия на входе топливного насоса и для двигателей, работающих на природном газе, — на выходе редукционного клапана
- 1.16.6 Для двигателей, работающих на природном газе: давление топлива: мин. _____ кПа, макс. _____ кПа на выходе редукционного клапана _____
- 1.16.7 Температура смазки: мин. _____ К, макс. _____ К
- 1.17 Турбонасос: имеется/отсутствует¹⁾
- 1.17.1 Марка _____
- 1.17.2 Тип _____
- 1.17.3 Описание системы (например, максимальное давление выпускного клапана наддува, если имеется) _____
- 1.17.4 Промежуточный охладитель: имеется/отсутствует¹⁾
- 1.18 Система впуска: максимальное понижение, допустимое на впуске, при нормальной частоте вращения двигателя и 100 %-ной нагрузке _____ кПа
- 1.19 Выпускная система: максимальное противодавление, допустимое на выпуске, при нормальной частоте вращения двигателя и 100 %-ной нагрузке _____ кПа
- 1.20 Максимальная полезная мощность _____ кВт при _____ мин⁻¹

¹⁾ Ненужное зачеркнуть.

²⁾ Указать допустимое отклонение.

1.21 Максимальный эффективный крутящий момент _____ Н·м при _____ мин⁻¹

2 Меры по ограничению загрязнения воздуха

2.1 Дополнительные устройства против загрязнения (если имеются и не упомянуты в другой рубрике)

2.1.1 Каталитический нейтрализатор: да/нет¹⁾

2.1.1.1 Число каталитических нейтрализаторов и элементов _____

2.1.1.2 Размеры и форма каталитического нейтрализатора(ов) (объем) _____

2.1.1.3 Тип каталитического действия _____

2.1.1.4 Общая масса применяемого драгметалла _____

2.1.1.5 Относительная концентрация _____

2.1.1.6 Носитель катализатора (структура и материал) _____

2.1.1.7 Плотность ячеек наполнителя _____

2.1.1.8 Тип корпуса для каталитического нейтрализатора (нейтрализаторов) _____

2.1.1.9 Месторасположение каталитического нейтрализатора(ов) (место установки в выпускной системе и контрольные расстояния) _____

2.1.1.10 Датчик концентрации кислорода: тип _____

2.1.1.10.1 Местоположение датчика концентрации кислорода _____

2.1.1.10.2 Диапазон регулирования датчика концентрации кислорода _____

2.2 Компрессорный впрыск топлива: да/нет¹⁾

2.2.1 Тип (импульсный воздух, воздушный насос, _____) _____

2.3 Рециркуляция отработавших газов (РОГ): да/нет¹⁾

2.3.1 Характеристики (поток _____) _____

2.4 Другие системы (описание и принцип работы) _____

3 Подача топлива

3.1 Посредством впрыска топлива (только двигатели с воспламенением от сжатия): да/нет¹⁾

3.1.1 Топливный насос

Давление²⁾ _____ кПа или соответствующая диаграмма²⁾ _____

3.1.2 Система впрыскивания топлива

3.1.2.1 Насос

3.1.2.1.1 Марка(и) _____

3.1.2.1.2 Тип(ы) _____

3.1.2.1.3 Производительность _____ мм³ ²⁾ на один ход или цикл насоса при _____ мин⁻¹ и полном впрыскивании или соответствующая диаграмма^{1), 2)} _____

Указать используемый метод: на двигателе / на насосном стенде¹⁾

3.1.2.1.4 Опережение впрыска топлива

3.1.2.1.4.1 Кривая опережения впрыскивания²⁾ _____

3.1.2.1.4.2 Регулировка момента зажигания²⁾ _____

3.1.2.2 Патрубки системы впрыска топлива

3.1.2.2.1 Длина _____ мм

3.1.2.2.2 Внутренний диаметр _____ мм

3.1.2.3 Форсунка(и)

3.1.2.3.1 Марка(и) _____

3.1.2.3.2 Тип(ы) _____

3.1.2.3.3 Давление в момент открытия _____ кПа²⁾ или соответствующая диаграмма^{1), 2)} _____

3.1.2.4 Регулятор

3.1.2.4.1 Марка(и) _____

3.1.2.4.2 Тип(ы) _____

3.1.2.4.3 Частота вращения в момент прекращения подачи топлива при полной нагрузке²⁾ _____ мин⁻¹

3.1.2.4.4 Максимальная частота вращения без нагрузки²⁾ _____ мин⁻¹

3.1.2.4.5 Частота вращения холостого хода²⁾ _____ мин⁻¹

3.1.3 Система запуска холодного двигателя

3.1.3.1 Марка(и) _____

¹⁾ Ненужное зачеркнуть.

²⁾ Указать допустимое отклонение.

- 3.1.3.2 Тип(ы) _____
- 3.1.3.3 Описание: _____
- 3.2 С помощью смесительного блока (только двигатели, работающие на природном газе): да/нет¹⁾
- 3.2.1 Редуктор _____
- 3.2.1.1 Марка(и) _____
- 3.2.1.2 Тип(ы) _____
- 3.2.1.3 Давление на выходе: макс. _____ кПа, мин. _____ кПа
- 3.2.1.4 Система запуска (режим холостого хода) _____
- 3.2.1.5 Регулирование режима холостого хода _____
- 3.2.2 Регулирование концентрации смеси _____
- 3.2.3 Смесительный блок _____
- 3.2.3.1 Марка(и) _____
- 3.2.3.2 Тип(ы) _____
- 3.3 Посредством впрыска топлива (только двигатели, работающие на природном газе): да/нет¹⁾
- 3.3.1 Описание системы _____
- 3.3.2 Принцип работы: впускной коллектор (без разветвления /с разветвлением) /прямой впрыск /прочий (указать)
- | | | |
|---|---|--|
| Блок управления — тип (или номер) _____
Регулятор подачи топлива — тип _____
Датчик расхода воздуха — тип _____
Распределитель подачи топлива — тип _____
Редуктор — тип _____
Микропереключатель — тип _____
Винт регулировки холостого хода — тип _____
Дроссельная камера — тип _____
Датчик температуры воды — тип _____
Датчик температуры воздуха — тип _____
Регулятор температуры воздуха — тип _____ | } | Информация, подлежащая представлению в случае системы непрерывного впрыскивания топлива; в случае других систем — эквивалентные сведения |
|---|---|--|
- Система защиты от электромагнитных помех. Описание и/или чертеж _____
- 3.3.3 Марка(и) _____
- 3.3.4 Тип(ы) _____
- 3.3.5 Инжекторы: давление в момент открытия²⁾ _____ кПа или соответствующая диаграмма²⁾
- 3.3.6 Регулировка впрыска топлива _____
- 3.3.7 Система запуска холодного двигателя _____
- 3.3.7.1 Принцип (принципы) работы _____
- 3.3.7.2 Эксплуатационные ограничения/параметры^{1), 2)} _____
- 3.4 Для двигателей, работающих на СНГ _____
- 3.4.1 Редуктор-испаритель _____
- 3.4.1.1 Марка(и) _____
- 3.4.1.2 Тип(ы) _____
- 3.4.1.3 Номер сертификата _____
- 3.4.1.4 Идентификационный номер _____
- 3.4.1.5 Чертежи _____
- 3.4.1.6 Число основных точек регулировки _____
- 3.4.1.7 Описание принципа регулировки с помощью основных точек регулировки _____
- 3.4.1.8 Число точек регулировки холостого хода _____
- 3.4.1.9 Описание принципов регулировки с помощью точек регулировки холостого хода _____
- 3.4.1.10 Другие возможности регулировки (если имеются, указать какие) _____

¹⁾ Ненужное зачеркнуть.

²⁾ Указать допустимое отклонение.

ГОСТ Р 41.49—99

- 3.4.2 С помощью оборудования карбюрации СНГ: да/нет¹⁾
- 3.4.2.1 Описание системы _____
- 3.4.2.1.1 Марка(и) _____
- 3.4.2.1.2 Тип(ы) _____
- 3.4.3 Смеситель: да/нет¹⁾
- 3.4.3.1 Количество _____
- 3.4.3.2 Марка(и) _____
- 3.4.3.3 Идентификационный номер _____
- 3.4.3.4 Чертежи _____
- 3.4.3.5 Место установки _____
- 3.4.3.6 Возможности регулировки _____
- 3.4.4 С помощью оборудования для впрыска: да/нет¹⁾
- 3.4.4.1 Количество _____
- 3.4.4.2 Марка(и) _____
- 3.4.4.3 Идентификационный номер _____
- 3.4.4.4 Чертежи _____
- 3.4.4.5 Место установки _____
- 3.4.4.6 Возможности регулировки _____
- 3.4.4.7 Инжектор(ы): да/нет¹⁾
- 3.4.4.7.1 Марка(и) _____
- 3.4.4.7.2 Тип(ы) _____
- 3.4.4.7.3 Идентификационный номер _____
- 3.4.5 Электронный блок регулировки подачи СНГ _____
- 3.4.5.1 Марка(и) _____
- 3.4.5.2 Идентификационный номер _____
- 3.4.5.3 Возможности регулировки _____
- 3.4.6 Дополнительная документация _____
- 3.4.6.1 Описание оборудования СНГ и устройства защиты каталитического нейтрализатора при переходе с бензина на СНГ и обратно _____
- 3.4.6.2 Схема системы (электрические соединения, вакуумные соединения, компенсационные шланги и т. д.) _____
- 3.4.6.3 Схема обозначения _____
- 3.4.6.4 Регулировочные данные _____
- 3.4.6.5 Сертификат автотранспортного средства, работающего на бензине, в случае его выдачи _____

4 Система зажигания (только двигатели с искровым зажиганием)

- 4.1 Марка(и) _____
- 4.2 Тип(ы) _____
- 4.3 Принцип работы _____
- 4.4 Кривая опережения зажигания²⁾ _____
- 4.5 Статическая регулировка момента зажигания²⁾ _____ градусов до ВМТ _____
- 4.6 Зазор между контактами²⁾ _____
- 4.7 Длительность замкнутого состояния контактов прерывателя²⁾ _____
- 4.8 С в е ч и з а ж и г а н и я
- 4.8.1 Марка(и) _____
- 4.8.2 Тип(ы) _____
- 4.8.3 Установка зазора свечи зажигания _____ мм
- 4.9 К а т у ш к а з а ж и г а н и я
- 4.9.1 Марка(и) _____
- 4.9.2 Тип(ы) _____
- 4.10 К о н д е н с а т о р з а ж и г а н и я
- 4.10.1 Марка(и) _____
- 4.10.2 Тип(ы) _____

¹⁾ Ненужное зачеркнуть.

²⁾ Указать допустимое отклонение.

5 Клапанное распределение

5.1 Максимальный ход клапанов и углы открытия и закрытия, определяемые по отношению к мертвым точкам, или эквивалентные данные _____

5.2 Исходные и/или регулировочные зазоры¹⁾ _____

6 Оборудование

Максимально допустимая мощность, указанная предприятием-изготовителем и потребляемая оборудованием двигателя, как она обозначена в Правилах № 85 ЕЭК ООН относительно метода измерения мощности двигателя для каждого числа оборотов двигателя, указанного в 2.9 и 2.12:

промежуточная _____ кВт, номинальная _____ кВт

7 Дополнительные сведения относительно условий испытаний

7.1 Применяемая смазка

7.1.1 Марка _____

7.1.2 Тип _____

(Указать процентное содержание масла в смеси, если смазка и топливо смешиваются)

7.2 Оборудование двигателя (если имеется)

7.2.1 Перечисление и элементы идентификации _____

7.2.2 Мощность, потребляемая при различных указанных частотах вращения двигателя (согласно спецификациям предприятия-изготовителя):

Оборудование	Потребляемая мощность, кВт, при различных частотах вращения	
	промежуточная	номинальная
Всего:		

7.3 Калибровка динамометра (кВт)

Нагрузка, %	Динамометрическая калибровка, кВт, при различных частотах вращения	
	промежуточная	номинальная
10		
25		
50		
75		
100		

ПРИЛОЖЕНИЕ 2А
(обязательное)

СООБЩЕНИЕ

[Максимальный формат А4 (210 × 297 мм)]



направленное _____,
наименование административного органа _____,

касающееся²⁾

**ОФИЦИАЛЬНОГО УТВЕРЖДЕНИЯ,
РАСПРОСТРАНЕНИЯ ОФИЦИАЛЬНОГО УТВЕРЖДЕНИЯ,
ОТКАЗА В ОФИЦИАЛЬНОМ УТВЕРЖДЕНИИ,
ОТМЕНЫ ОФИЦИАЛЬНОГО УТВЕРЖДЕНИЯ,
ОКОНЧАТЕЛЬНОГО ПРЕКРАЩЕНИЯ ПРОИЗВОДСТВА**

типа двигателя с воспламенением от сжатия, типа двигателя, работающего на природном газе²⁾, или двигателя с принудительным зажиганием, типа двигателя, работающего на СНГ²⁾, как отдельного технического агрегата в отношении выделяемых им загрязняющих отработавших газов и твердых частиц на основании Правил ЕЭК ООН № 49

Официальное утверждение № _____ Распространение № _____

1 Фабричная или торговая марка двигателя _____

2 Тип двигателя: _____

3 Тип сгорания: воспламенение от сжатия/принудительное зажигание²⁾

3.1 Вид топлива _____

4 Предприятие-изготовитель и его адрес _____

5 В соответствующих случаях _____ фамилия и адрес представителя предприятия-изготовителя _____

6 Максимальное снижение давления, допускаемое при впуске _____ кПа

7 Максимальное противодавление, допускаемое при выпуске _____ кПа

8 Максимальное допускаемое значение мощности, потребляемой оборудованием двигателя:
промежуточная _____ кВт, номинальная _____ кВт

9 Ограничения при использовании (если имеются) _____

10 Уровни выбросов — значения, измеренные на каждом из 13 режимов испытания на выброс загрязняющих веществ: СО _____ г/(кВт·ч), НС _____ г/(кВт·ч), NO_x _____ г/(кВт·ч), РТ _____ г/(кВт·ч), определенные по системе полного/частичного разрежения потока²⁾

11 Двигатель, представленный для испытания _____

¹⁾ Отличительный номер страны, которая предоставила/распространила/отменила официальное утверждение или отказала в официальном утверждении (см. положения Правил, касающиеся официального утверждения).

²⁾ Ненужное зачеркнуть.

12 Техническая служба, уполномоченная проводить испытания для официального утверждения _____

13 Дата протокола испытания, выданного указанной службой _____

14 Номер протокола испытания, выданного указанной службой _____

15 Место проставления на двигателе знака официального утверждения _____

16 Место _____

17 Дата _____

18 Подпись _____

19 К настоящему сообщению прилагаются следующие документы, в которых указан приведенный выше номер официального утверждения заполненный надлежащим образом экземпляр приложения 1 к настоящим Правилам, к которому прилагаются указанные чертежи и схемы

ПРИЛОЖЕНИЕ 2В
(обязательное)

СООБЩЕНИЕ

[Максимальный формат А4 (210 × 297 мм)]



направленное _____,
наименование административного органа

касающееся²⁾

**ОФИЦИАЛЬНОГО УТВЕРЖДЕНИЯ,
РАСПРОСТРАНЕНИЯ ОФИЦИАЛЬНОГО УТВЕРЖДЕНИЯ,
ОТКАЗА В ОФИЦИАЛЬНОМ УТВЕРЖДЕНИИ,
ОТМЕНЫ ОФИЦИАЛЬНОГО УТВЕРЖДЕНИЯ,
ОКОНЧАТЕЛЬНОГО ПРЕКРАЩЕНИЯ ПРОИЗВОДСТВА**

типа транспортного средства в отношении выделяемых его двигателем загрязняющих отработавших газов и твердых частиц на основании Правил ЕЭК ООН № 49

Официальное утверждение № _____ Распространение № _____

1 Фабричная или торговая марка транспортного средства _____

2 Тип транспортного средства _____

3 Предприятие-изготовитель и его адрес _____

¹⁾ Отличительный номер страны, которая предоставила /распространила/отменила официальное утверждение или отказа в официальном утверждении (см. положения Правил, касающиеся официального утверждения.

²⁾ Ненужное зачеркнуть.

4 В соответствующих случаях — фамилия и адрес представителя предприятия-изготовителя _____

5 Максимальное снижение давления, допускаемое при впуске _____ кПа

6 Максимальное противодавление, допускаемое при выпуске _____ кПа

7 Максимальное допускаемое значение мощности, потребляемой оборудованием двигателя:
промежуточная _____ кВт, номинальная _____ кВт

8 Марка и тип двигателя _____

9 Уровни выбросов _____

9.1 Значения, измеренные на каждом из 13 режимов испытания на выброс загрязняющих веществ¹⁾:
СО _____ г/(кВт·ч), НС _____ г/(кВт·ч), NO_x _____ г/(кВт·ч), РТ _____ г/(кВт·ч), определенные по
системе полного/частичного разрежения потока¹⁾

9.2 Или, если тип двигателя официально утвержден как отдельный технический агрегат¹⁾:

9.2.1 Номер официального утверждения типа двигателя _____

9.2.2 Держатель официального утверждения типа двигателя _____

10 Двигатель, представленный для испытания _____

11 Техническая служба, уполномоченная проводить испытания для официального утверждения _____

12 Дата протокола испытания, выданного этой службой _____

13 Номер протокола испытания, выданного этой службой _____

14 Место проставления на транспортном средстве /двигателе знака официального утверждения¹⁾ _____

15 Место _____

16 Дата _____

17 Подпись _____

18 К настоящему сообщению прилагаются следующие документы, в которых указан приведенный выше номер официального утверждения _____

заполненный надлежащим образом экземпляр приложения 1 к настоящим Правилам, к которому прилагаются указанные чертежи и схемы.

¹⁾ Ненужное зачеркнуть.

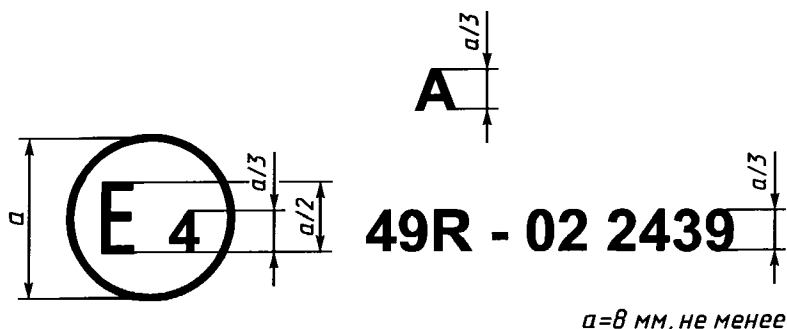
ПРИЛОЖЕНИЕ 3
(обязательное)

Схемы знаков официального утверждения

I ДВИГАТЕЛИ / ТРАНСПОРТНЫЕ СРЕДСТВА, ОФИЦИАЛЬНО УТВЕРЖДЕННЫЕ
В ОТНОШЕНИИ УРОВНЕЙ ВЫБРОСОВ А (5.2.1)

Образец А

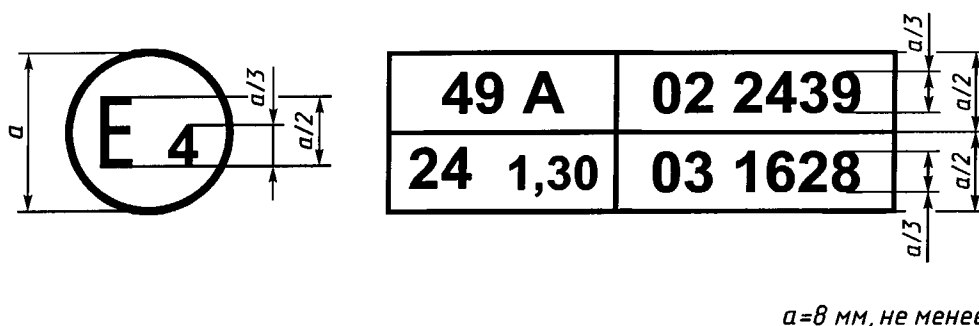
(См. пункт 4.4 настоящих Правил)



Приведенный знак официального утверждения, проставленный на двигателе/транспортном средстве, указывает, что этот тип двигателя/транспортного средства официально утвержден в Нидерландах (Е4) в соответствии с Правилами ЕЭК ООН № 49 (уровень выбросов А) под номером 022439. Первые две цифры номера указывают, что к моменту предоставления официального утверждения Правила ЕЭК ООН № 49 уже включали поправки серии 02.

Образец В

(См. пункт 4.5 настоящих Правил)



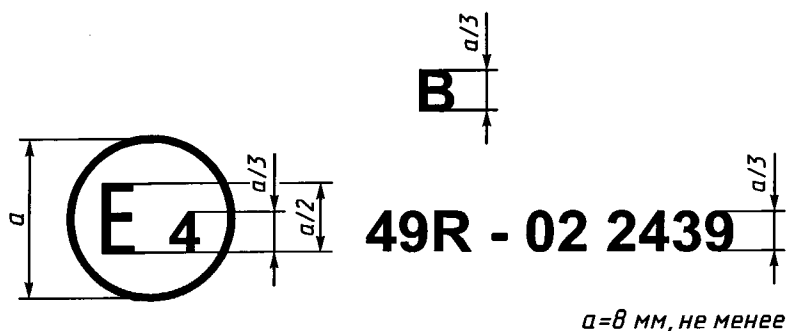
Приведенный знак официального утверждения, проставленный на двигателе/транспортном средстве, указывает, что этот тип двигателя/транспортного средства официально утвержден в Нидерландах (Е4) в соответствии с Правилами ЕЭК ООН № 49 (уровень выбросов А) и Правилами ЕЭК ООН № 24¹⁾. Первые две цифры номера официального утверждения указывают, что к датам предоставления соответствующих официальных утверждений Правила ЕЭК ООН № 49 включали поправки серии 02, а Правила ЕЭК ООН № 24 уже включали поправки серии 03.

¹⁾ Номер Правил указан лишь в качестве примера; скорректированный коэффициент поглощения составляет $1,30 \text{ м}^{-1}$.

II ДВИГАТЕЛИ / ТРАНСПОРТНЫЕ СРЕДСТВА, ОФИЦИАЛЬНО УТВЕРЖДЕННЫЕ
В ОТНОШЕНИИ УРОВНЕЙ ВЫБРОСОВ В (5.2.1)

Образец А

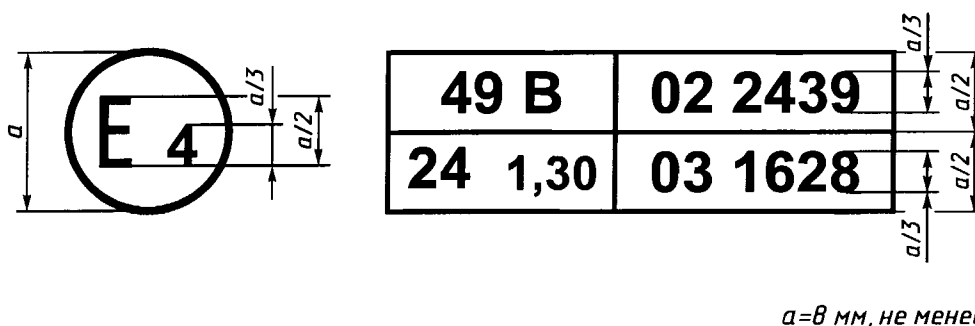
(См. пункт 4.4 настоящих Правил)



Приведенный знак официального утверждения, проставленный на двигателе/транспортном средстве, указывает, что этот тип двигателя/транспортного средства официально утвержден в Нидерландах (E4) в соответствии с Правилами ЕЭК ООН № 49 (уровень выбросов В) под номером 022439. Первые две цифры номера указывают, что к моменту предоставления официального утверждения Правила ЕЭК ООН № 49 уже включали поправки серии 02.

Образец В

(См. пункт 4.5 настоящих Правил)



Приведенный знак официального утверждения, проставленный на двигателе/транспортном средстве, указывает, что этот тип двигателя/транспортного средства официально утвержден в Нидерландах (E4) в соответствии с Правилами ЕЭК ООН № 49 (уровень выбросов В) и Правилами ЕЭК ООН № 24¹⁾. Первые две цифры номера официального утверждения указывают, что к датам предоставления соответствующих официальных утверждений Правила ЕЭК ООН № 49 включали поправки серии 02, а Правила ЕЭК ООН № 24 уже включали поправки серии 03.

¹⁾ Номер Правил указан лишь в качестве примера; скорректированный коэффициент поглощения составляет $1,30 \text{ м}^{-1}$.

ПРИЛОЖЕНИЕ 4
(обязательное)

Процедура испытания

1 Введение

1.1 В настоящем приложении описывается метод определения загрязняющих отработавших газов и твердых частиц, выделяемых двигателем, подлежащим испытанию.

1.2 Испытание проводят на двигателе, установленном на испытательном стенде и соединенном с динамометром.

2 Условия испытания двигателя

2.1 Измеряют абсолютную температуру (T) при впуске воздуха в двигатель, выраженную в Кельвинах, и сухое атмосферное давление p_s , выраженное в килопаскалях, а параметр F определяют в соответствии со следующими положениями.

2.2 Двигатели с обычной подачей воздуха и с механическим нагнетателем

2.2.1 Двигатели с воспламенением от сжатия

$$F = \left(\frac{99}{p_s} \right) \times \left(\frac{T}{298} \right)^{0,7} .$$

2.2.2 Двигатели с искровым зажиганием

$$F = \left(\frac{99}{p_s} \right)^{1,2} \times \left(\frac{T}{298} \right)^{0,6} .$$

2.3 Двигатели с турбонаддувом или без охлаждения подаваемого воздуха

2.3.1 Двигатели с воспламенением от сжатия

$$F = \left(\frac{99}{p_s} \right)^{0,7} \times \left(\frac{T}{298} \right)^{1,5} .$$

2.3.2 Двигатели с искровым зажиганием

$$F = \left(\frac{99}{p_s} \right)^{0,65} \times \left(\frac{T}{298} \right)^{0,5} .$$

2.4 Чтобы испытание было признано действительным, параметр F должен быть

$$0,96 \leq F \leq 1,06 .$$

3 Топливо

Топливо должно соответствовать эталонному топливу, указанному в приложении 5 для двигателей с воспламенением от сжатия и в приложении 6 — для двигателей, работающих на природном газе.

3.1 В случае использования СНГ качество топлива должно быть коммерческим, причем должны быть определены величины его плотности и теплотворности, регистрируемые в протоколе испытания.

4 Цикл испытания

4.1 Испытание двигателя на динамометрическом стенде должно осуществляться в соответствии с нижеприведенным циклом из 13 операций:

Номер операции	Испытательный режим работы двигателя	Нагрузка, %
1	Холостой ход	—
2	Промежуточный режим	10
3	То же	25
4	«	50
5	«	75
6	«	100
7	Холостой ход	—
8	Номинальный режим	100
9	То же	75
10	«	50
11	«	25
12	«	10
13	Холостой ход	—

4.2 Проведение испытания

По меньшей мере за 2 ч до проведения испытания каждый фильтр для измерения выбросов загрязняющих твердых частиц помещают в закрытую, но не опечатанную чашку Петри и помещают в камеру для взвешивания с целью стабилизации. В конце периода стабилизации каждый фильтр взвешивают и регистрируют массу тары. Затем фильтр хранят в чашке Петри, которая должна оставаться в камере для взвешивания или в опечатанном корпусе фильтра до проведения испытания. Если извлеченный из камеры для взвешивания фильтр не используют в течение 1 ч, то перед использованием его необходимо повторно взвесить.

В течение каждого режима цикла испытаний отклонение от установленного числа оборотов двигателя должно составлять ± 50 об/мин, а установленный крутящий момент — ± 2 % от максимального крутящего момента при испытательном режиме работы двигателя. Для двигателей с воспламенением от сжатия температура топлива на входе топливного насоса должна составлять 306—310 К (33—43 °С). Регулятор и топливная система должны быть отрегулированы в соответствии со спецификациями предприятия-изготовителя, указанными в рекламных публикациях и руководстве по эксплуатации.

Для двигателей, работающих на природном газе, температура топлива и давление на выходе редукционного клапана должны находиться в пределах значений, указанных предприятием-изготовителем; ограничитель скорости и топливная система должны быть отрегулированы в соответствии со спецификациями предприятия-изготовителя, указанными в рекламных публикациях и руководстве по эксплуатации.

Для каждого испытания необходимо выполнить следующее:

4.2.1 приборы и пробоотборники должны быть установлены, как требуется. Если используют систему полного разрежения потока отработавших газов, то к ней подсоединяют выпускную трубу, а регулировка впускного ограничения и противодействия отработавших газов должна быть вновь скорректирована соответствующим образом. Весь поток должен быть отрегулирован таким образом, чтобы температура разреженных отработавших газов поддерживалась на уровне 325 К (52 °С) или ниже непосредственно перед входом в фильтры для улавливания твердых частиц в режиме максимально нагретого потока, что определяется на основании расхода отработавших газов и/или температуры;

4.2.2 должны быть включены система охлаждения и система полного разрежения потока или система частичного разрежения потока, соответственно;

4.2.3 необходимо включить двигатель и прогреть его до тех пор, пока температура и давление не будут уравновешены;

4.2.4 должна быть определена кривая крутящего момента при максимальной нагрузке экспериментальным путем с целью расчета значений крутящего момента для предписанных режимов испытания и для проверки соответствия характеристик двигателя, выявленных при испытании, спецификациям предприятия-изготовителя. Скорректированные характеристики не должны отличаться от значений, объявленных предприятием-изготовителем более чем на ± 2 % в отношении максимальной полезной мощности и на ± 4 % в отношении максимального эффективного крутящего момента. Должна приниматься во внимание максимально допустимая мощность, потребляемая оборудованием, приводимым в действие двигателем. Калибровка динамометра для каждого режима и нагрузки рассчитывается с помощью следующей формулы

$$s = P_{\min} \times \frac{L}{100} + P_{\text{aux}},$$

где s — калибровка динамометра;

P_{\min} — полезная минимальная мощность двигателя, указанная в строке е) в таблице приложения 1, пункт 7.2;

L — нагрузка в процентах, указанная в пункте 4 настоящего приложения;

P_{aux} — общая допустимая мощность, потребляемая оборудованием двигателя, за вычетом мощности указанного оборудования, приводимого в движение двигателем: д)—б) приложения 1, пункт 7.2;

4.2.5 анализаторы выбросов должны быть установлены на нуль и выверены. Включают систему забора проб твердых частиц. Если используют систему частичного разрежения потока, то коэффициент разрежения должен быть таким, чтобы температура разреженных выхлопных газов поддерживалась на уровне 325 К (52 °С) или ниже непосредственно у входа в фильтры для улавливания твердых частиц в режиме максимального нагрева потока, что определяют на основании расхода выхлопных газов и/или температуры.

Пределы значений скорости потока выхлопных газов и колебаний давления контролируют и регулируют, в случае необходимости, в соответствии с предписаниями дополнения 4 к приложению 4;

4.2.6 приступают к последовательному осуществлению испытания (см. 4.1 настоящего приложения). На каждом режиме двигатель должен работать в течение 6 мин, причем число оборотов двигателя и нагрузка достигаются в течение первой минуты. Показания анализаторов регистрируют в течение полных 6 мин, причем отработавший газ должен выходить через анализаторы по крайней мере в течение последних 3 мин. Для забора проб твердых частиц в рамках полномасштабной процедуры испытаний следует использовать одну пару фильтров (основной и вспомогательный фильтры, см. дополнение 4 к приложению 4). При использовании системы частичного разрежения потока произведение коэффициента разрежения и расхода отработавших газов в каждом режиме должно быть в пределах $\pm 7\%$ от средней величины для всех режимов. При использовании системы полного разрежения потока общий расход по массе должен быть в пределах $\pm 7\%$ от средней величины для всех режимов. Масса пробы, проходящая через фильтры улавливания твердых частиц (M_{SAM}), должна быть скорректирована для каждого режима с учетом общего весового коэффициента для каждого режима и расхода отработавших газов или топлива по массе (см. дополнение 4). Забор проб должен производиться по меньшей мере в течение 20 с. Забор проб в каждом режиме должен производиться, по возможности, в последние минуты. Число оборотов двигателя и нагрузка, температура воздуха на впуске и расход отработавших газов должны регистрироваться в течение последних 5 мин в каждом режиме, при этом требования, касающиеся числа оборотов двигателя и нагрузки, должны соблюдаться в течение времени забора проб твердых частиц по крайней мере в течение последней минуты в каждом режиме;

4.2.7 любые дополнительные данные, необходимые для расчетов, должны быть считаны и записаны (см. раздел 5 настоящего приложения);

4.2.8 установка на нуль, а также регулировка шкал анализаторов отработавших газов должны быть проверены и, в случае необходимости, повторены по крайней мере в конце испытания. Результаты испытания считают удовлетворительными, если регулировка, которую необходимо проводить после испытания, не превышает величины точности анализаторов, предписанной в 2.3.2 дополнения 1 к настоящему приложению.

5 Оценка данных

5.1 По завершении испытаний регистрируют общую массу проб, прошедшую через фильтры (M_{SAM}). Фильтры вновь помещают в камеру для взвешивания и доводят до кондиции по меньшей мере в течение 2 ч, но не более 36 ч, а затем взвешивают. Регистрируют массу брутто фильтров. Масса твердых частиц (P_f) представляет собой сумму значений массы твердых частиц, собранных основным и вспомогательным фильтрами.

5.2 Для прочтения графических записей газообразных выбросов необходимо отметить последние 60 с каждого режима и определить среднее значение графической записи для HC , CO и NO_x в течение каждого режима на основе среднего значения графической записи и данных соответствующей калибровки. Допускаются и другие типы записи, если они гарантируют получение эквивалентных данных.

ДОПОЛНЕНИЕ 1

Процедуры проведения измерений и отбора проб

1 Введение

Выбросы из выпускной системы двигателя включают углеводороды, оксид углерода, оксид азота и твердые частицы. В ходе предписанного цикла испытаний непрерывно измеряют количество вышеупомянутых загрязняющих веществ. Цикл испытаний включает ряд режимов работы на определенных скоростях и мощностях, которые охватывают типичные эксплуатационные условия работы дизельных двигателей.

На каждом режиме определяют концентрацию каждого газообразного загрязняющего вещества, расход отработавших газов и выходную мощность, а замеренные величины умножают на весовой коэффициент. В ходе полного цикла испытаний производят один забор проб твердых частиц. Все величины используют для подсчета количества выбрасываемых загрязняющих веществ в граммах на киловатт-час, как изложено в дополнении 3 к настоящему приложению.

2 Оборудование**2.1 Динамометр и оборудование двигателя**

Для проведения испытаний двигателя на выбросы отработавших газов на стенде используют следующее оборудование.

2.1.1 Динамометрический стенд с соответствующими характеристиками, позволяющий осуществлять цикл испытаний, описанный в разделе 4 настоящего приложения.

2.1.2 Приборы для измерения скорости, крутящего момента, потребления топлива, потребления воздуха, температуры охлаждающих и смазочных материалов, давления отработавших газов и потери нагрузки во впускном патрубке, температуры отработавших газов, температуры впускного воздуха, атмосферного давления, влажности и температуры топлива. Точность измерения этих приборов должна удовлетворять требованиям метода ЕЭК для измерения мощности двигателей внутреннего сгорания автотранспортных средств (Правила № 85 ЕЭК ООН); точность измерения других приборов должна удовлетворять следующим предписаниям.

2.1.2.1 Температура

Температура отработавшего газа должна быть измерена с точностью ± 5 К (5 °С); в других случаях с точностью $\pm 1,5$ К ($1,5$ °С).

2.1.2.2 Абсолютная влажность

Абсолютная влажность (H) должна быть определена с точностью ± 5 %;

2.1.3 Система охлаждения двигателя достаточной мощности, для того, чтобы поддерживать нормальную рабочую температуру двигателя в течение времени, предписанного для проведения испытаний двигателя.

2.1.4 При наличии риска ощутимого воздействия на мощность двигателя или в том случае, если этого требует предприятие-изготовитель, устанавливают интегрированную систему выпуска отработавших газов, предназначенную для конкретного применения, являющуюся нетермоизолированной и неохлажденной и выступающую не менее чем на 0,5 м за точку расположения пробоотборников, используемых для отбора проб неочищенных отработавших газов.

В других случаях может быть установлена эквивалентная система при том условии, что давление, измеряемое на выходе системы выпуска отработавших газов двигателя, отличается не более чем на 1000 Па от значения, указанного предприятием-изготовителем.

Понятие «на выходе системы выпуска газов» означает точку, находящуюся на расстоянии 150 мм в сторону выпуска газов от крайней точки системы выпуска отработавших газов, установленной на двигателе.

2.1.5 При наличии риска ощутимого воздействия на мощность двигателя или в том случае, если этого требует предприятие-изготовитель, устанавливают интегрированную систему впуска, предназначенную для конкретного применения.

В других случаях может использоваться эквивалентная система и должна осуществляться проверка для обеспечения уверенности в том, что давление на входе отличается не более чем на 100 Па от предельного значения, указанного предприятием-изготовителем для чистого воздушного фильтра.

2.2 Расход отработавших газов

Для расчета выбрасываемых отработавших газов необходимо знать их расход (см. 1.1.1 дополнения 3 к настоящему приложению). Для определения расхода отработавших газов можно использовать один из следующих методов. Объемные скорости потока $V'_{\text{вхн}}$ и $V''_{\text{вхн}}$ определяют при $T = 273$ К и $p = 101,315$ кПа:

2.2.1 непосредственное измерение расхода отработавших газов с помощью расходомера или эквивалентной измерительной системы;

2.2.2 измерение расхода воздуха и топлива соответствующими измерительными системами и расчет расхода отработавших газов с помощью следующих уравнений.

2.2.2.1 Для двигателей с воспламенением от сжатия

$$G_{\text{EXH}} = G_{\text{AIR}} + G_{\text{FUEL}}$$

или

$$V'_{\text{EXH}} = V'_{\text{AIR}} - 0,75 G_{\text{FUEL}} \quad (\text{объем сухих отработавших газов}),$$

или

$$V''_{\text{EXH}} = V''_{\text{AIR}} + 0,77 G_{\text{FUEL}} \quad (\text{объем влажных отработавших газов}).$$

Точность расчета расхода отработавших газов должна составлять $\pm 2,5 \%$ или выше. Концентрация СО должна измеряться в сухом отработавшем газе. Выбросы СО должны рассчитываться на основе объема сухого отработавшего газа (V'_{EXH}). Если для расчета применяют расход отработавших газов по массе (G_{EXH}), то концентрации СО и NO_x должны быть соотнесены с отработавшими газами во влажном состоянии. Для расчета выбросов НС следует использовать G_{EXH} и V''_{EXH} в соответствии с применяемым методом измерения.

2.2.2.2 Для двигателей, работающих на природном газе

$$G_{\text{EXH}} = G_{\text{AIR}} + G_{\text{FUEL}}$$

или

$$V'_{\text{EXH}} = V'_{\text{AIR}} - 1,35 G_{\text{FUEL}},$$

или

$$V''_{\text{EXH}} = V''_{\text{AIR}} + 1,36 G_{\text{FUEL}} \quad (\text{объем влажных отработавших газов}).$$

Точность расчета расхода отработавших газов должна составлять $\pm 2,5 \%$ или выше.

2.2.2.3 Для двигателей, работающих на СНГ

$$G_{\text{EXH}} = G_{\text{AIR}} + G_{\text{FUEL}}$$

или

$$V''_{\text{EXH}} = V''_{\text{AIR}} - G_{\text{FUEL}} \quad (\text{объем сухих отработавших газов}),$$

или

$$V'_{\text{EXH}} = V'_{\text{AIR}} + G_{\text{FUEL}} \quad (\text{объем влажных отработавших газов}).$$

2.3 Аппаратура для забора проб и анализа

В дополнении 4 к настоящему приложению дается описание системы анализа отработавших газов и твердых частиц, используемой в настоящее время. Могут использоваться и другие системы или анализаторы, дающие эквивалентные результаты.

2.3.1 Анализаторы

Загрязняющие газы должны быть измерены с помощью следующих измерительных приборов.

2.3.1.1 Анализ углерода (CO)

Анализатор для измерения оксида углерода должен быть недисперсионного типа с поглощением в инфракрасной части спектра (NDIR).

2.3.1.2 Анализ углеводородов (HC)

Анализатор углеводородов должен быть пламенно-ионизационного типа (HFID). Учитывая наличие в отработавших газах дизельных двигателей тяжелых углеводородов, анализатор системы HFID должен подогреваться с целью поддержания температуры 453—473 К (180—200 °С). Он должен быть откалиброван согласно 4.5.2 дополнения 2 к настоящему приложению.

2.3.1.3 Анализ оксида азота (NO_x)

Анализатор оксида азота должен быть хемилюминесцентного типа (CLA), хемилюминесцентного типа с подогревом (HCLA) или эквивалентного типа.

2.3.1.4 Анализ диоксида углерода (CO₂) (для расчета коэффициента разрежения)

Анализатор диоксида углерода должен быть недисперсионного типа с поглощением в инфракрасной части спектра (HDIR).

2.3.2 Точность

Диапазон измерения анализаторов должен соответствовать точности, требуемой для измерения концентраций загрязняющих веществ во взятых отработавших газах. Точность анализаторов должна быть $\pm 2,5$ % от отклонений на всю шкалу или выше. Для концентраций ниже 100 млн.⁻¹ погрешность измерения не должна превышать ± 3 млн.⁻¹.

2.3.3 Сушка газов

Факультативные устройства для сушки газов не должны оказывать никакого влияния на содержание загрязняющих веществ газов.

2.3.4 Отбор проб

Для непрерывного анализа HC с помощью пламенно-ионизационного детектора (HFID) используют линию для нагрева проб, а также регистрирующее устройство (R). В течение всего испытания температура системы отбора проб должна быть 453—473 К (180—200 °С). Нагреваемая трубка отбора проб должна быть снабжена нагреваемым фильтром (F) (99 % эффективности с частицами $\geq 0,3$ мкм) таким образом, чтобы извлекать твердые частицы из непрерывного потока газа, требуемого для анализа. Для анализа NO_x в соответствующих случаях надлежит использовать второй патрубок отбора проб. Температура этого патрубка должна быть 368—473 К (95—200 °С). Трубка для взятия проб для анализа CO (CO₂) может нагреваться или не нагреваться.

2.3.5 Обнаружение твердых частиц

Для обнаружения твердых частиц требуется система разрежения, способная поддерживать температуру разреженных отработавших газов на уровне 325 К (52 °С) или ниже и предотвращать конденсацию воды, система забора проб твердых частиц, соответствующие фильтры забора проб твердых частиц и микроаналитические весы, помещаемые в камеру для взвешивания с кондиционированием воздуха. Разрежение может осуществляться при помощи системы полного разрежения потока или системы частичного разрежения потока.

В дополнении 4 к приложению 4 дается описание систем анализа, используемых в настоящее время. Могут быть использованы и другие системы, дающие эквивалентные результаты.

ДОПОЛНЕНИЕ 2

Процедура тарирования

1 Введение

Любой анализатор должен тарироваться так часто, как это необходимо для удовлетворения предписаний настоящего приложения по точности. В настоящем дополнении приводится описание метода тарирования, который используют для анализаторов, указанных в 2.3 дополнения 1 к настоящему приложению.

2 Газы

2.1 Чистые газы

Для тарирования и эксплуатации должны использоваться следующие газы:

- очищенный азот: чистота ≤ 1 млн.⁻¹ C, ≤ 1 млн.⁻¹ CO, ≤ 400 млн.⁻¹ CO₂, $\leq 0,1$ млн.⁻¹ NO;
- очищенный кислород: чистота $\geq 99,5$ % объема O₂;
- смесь водорода: (40 \pm 2) % водорода, остальное — гелий; чистота: ≤ 1 млн.⁻¹ C, ≤ 400 млн.⁻¹ CO;

- очищенный синтетический воздух: чистота ≤ 1 млн.⁻¹ C, ≤ 1 млн.⁻¹ CO, ≤ 400 млн.⁻¹ CO₂, $\leq 0,1$ млн.⁻¹ NO. (Содержание кислорода 18—21 % от объема);
- пропан: чистота 99,5 %, не менее.

2.2 Газы для тарирования и выверки

Могут быть использованы газы со следующими химическими составами.

Смеси:

- C₃H₈ и очищенный синтетический воздух (см. 2.1);
- CO и очищенный азот;
- NO и очищенный азот (количество NO₂, содержащееся в этом газе для тарирования, не должно превышать 5 % содержания NO).

Реальная концентрация газа для тарирования и выверки должна соответствовать номинальному значению с отклонением ± 2 %. Все концентрации газов для тарирования должны быть указаны на объемной основе (процентное отношение в объеме или млн.⁻¹ в объеме).

Газы, используемые для тарирования и выверки, должны быть получены с помощью смесителя газов при смешивании с очищенным N₂ или очищенным синтетическим воздухом. Точность прибора смешивания должна давать концентрации газов для тарирования, определяемые в пределах ± 2 %.

3 Процедура использования анализаторов и системы отбора проб

Процедура использования анализаторов должна соответствовать инструкциям, касающимся включения и использования, которые представляет предприятие—изготовитель приборов. В этом случае должны соблюдаться следующие минимальные требования.

4 Процедура тарирования приборов

4.1 Процедура тарирования должна осуществляться за месяц до проведения испытаний на выбросы. Все приборы должны быть тарированы, а кривые тарирования сверены с помощью эталонных газов. Расход газа должен быть тот же, что и при отборе проб выхлопных газов.

4.1.1 До применения анализаторы следует прогреть в течение не менее 2 ч.

4.1.2 Следует провести испытание на герметичность системы. С этой целью прибор отсоединяют от выхлопной системы, выходное отверстие которой закрывают пробкой. Затем включают насос анализатора. После первоначальной стабилизации все расходомеры и манометры должны показывать нуль. Если это требование не соблюдается, то следует проверить трубопроводы для взятия проб и устранить дефект.

4.1.3 Анализатор NDIR следует, в случае необходимости, настроить, а пламя сгорания анализатора NFID сделать оптимальным.

4.1.4 При помощи очищенного сухого воздуха (или азота) анализаторы CO (CO₂, если используют) и NO_x следует установить на нуль; в случае анализатора HC должен использоваться сухой воздух. Анализаторы должны быть выверены при помощи соответствующих газов для тарирования.

4.1.5 Следует вновь проверить установку на нуль и, в случае необходимости, повторить процедуру, описанную в 4.1.4.

4.1.6 Газомеры или приборы для измерения потока, проходящего через фильтры забора твердых частиц, и расчета коэффициента разрежения должны тарироваться при помощи стандартного устройства для измерения потока, установленного против потока. Это устройство должно соответствовать правилам национального бюро стандартов соответствующей страны. Точки на кривой тарирования, соответствующие замерам устройства для тарирования, должны быть в пределах ± 1 % от максимального эксплуатационного диапазона или ± 2 % — от наименьшей точки.

4.1.7 При использовании системы частичного разрежения потока с изокинетическим пробоотборником коэффициент разрежения должен быть проверен в эксплуатационном режиме двигателя посредством замера концентраций CO₂ или NO_x в неочищенных и разреженных отработавших газах.

4.1.8 При использовании системы полного разрежения потока общий расход газа должен быть проверен при помощи пропана. Гравиметрическую массу пропана, введенного в систему, вычитают из массы, замеренной при помощи системы полного разрежения потока, и затем делят на гравиметрическую массу. Любое отклонение, превышающее ± 3 %, должно быть откорректировано.

4.2 Определение кривой тарирования анализаторов

4.2.1 Каждый обычно используемый диапазон тарируют согласно следующей процедуре.

4.2.2 Кривую тарирования определяют по крайней мере в пяти точках тарирования, местоположение которых, по мере возможности, должно быть единообразным. Номинальная концентрация газа для тарирования с самой сильной концентрацией должна равняться 80 % и выше полной шкалы.

4.2.3 Кривую тарирования рассчитывают с помощью метода «наименьших квадратов». Если полученный многочлен больше 3, число точек тарирования должно быть по крайней мере равно уровню этого многочлена плюс 2.

4.2.4 Кривая тарирования не должна выходить за пределы 2 % номинального значения каждого газа для тарирования.

4.2.5 Линия кривой тарирования

Линия кривой тарирования и точек тарирования позволяет проводить проверку надежности выполнения тарирования. Должны быть указаны различные специфические параметры анализатора, в частности:

- шкала,
- чувствительность,
- ноль,
- дата тарирования.

4.2.6 Может использоваться другая технология (например, компьютер, электронный переключатель пределов измерения и т. д.), если технической службе доказано, что она дает эквивалентную точность.

4.3 Проверка тарирования

4.3.1 Каждый используемый рабочий диапазон должен быть проверен перед каждым анализом согласно нижеприведенной процедуре.

4.3.2 Тарирование проверяют с помощью газа для установки на ноль и газа для тарирования, номинальное значение которого близко к предполагаемому значению для анализа.

4.3.3 Если для двух рассматриваемых точек определенное значение не выходит за пределы теоретического значения более чем на ± 5 % полной шкалы, параметры регулировки могут быть изменены. В противном случае следует построить новую кривую в соответствии с 4.2 настоящего дополнения.

4.3.4 После испытания газ для установки нуля и тот же газ для тарирования должны быть использованы для новой проверки. Анализ считают приемлемым, если различие между двумя результатами измерений составляет менее 2 %.

4.4 Испытание эффективности преобразователя NO_x

4.4.1 Следует проверить эффективность используемого преобразователя для преобразования NO_2 в NO следующим образом.

4.4.2 Этот контроль может проводиться с помощью озонатора в соответствии с установкой испытания, указанной в конце настоящего приложения и согласно нижеприведенной процедуре.

4.4.3 Тарирование хемилюминесцентного анализатора (CLA) проводят по самому широкому используемому диапазону согласно инструкциям предприятия-изготовителя с помощью газа для установки нуля и газа для тарирования (в последнем содержание NO соответствует примерно 80 % полной шкалы, а концентрация NO_2 в смеси газа должна быть на 5 % меньше концентрации NO). Следует отрегулировать анализатор NO_2 в режиме NO таким образом, чтобы газ для тарирования не проникал в преобразователь. Регистрируют полученную концентрацию.

4.4.4 С помощью T-образного соединения в поток калиброванного газа постоянно добавляют кислород до тех пор, пока указанная концентрация будет примерно на 10 % меньше концентрации тарирования, приведенной в 4.4.3. Полученную концентрацию регистрируют (с.) Озонатор в течение всего времени остается отключенным.

4.4.5 Затем озонатор включают для получения озона, достаточного для снижения концентрации NO до 20 % (минимальное значение — 10 %) концентрации тарирования, указанной в 4.4.3. Полученную концентрацию регистрируют (d).

4.4.6 Затем анализатор NO переключают в режим NO_x , и смесь газа (образованная из NO , NO_2 , O_2 и N_2) с этого момента проходит через преобразователь. Полученную концентрацию регистрируют (a).

4.4.7 Затем озонатор отключают. Смесь газов, указанная в пункте 4.4.4, проходит через преобразователь и затем в детектор. Полученную концентрацию регистрируют (b).

4.4.8 При отключенном озонаторе прерывают также поступление кислорода и очищенного воздуха. Значение NO , полученное анализатором, не должно превышать более чем на 5 % значение, указанное в 4.4.3.

4.4.9 Эффективность преобразователя NO_x в процентах рассчитывают следующим образом

$$\text{Эффективность} = \left(1 + \frac{a - b}{c - d} \right) \cdot 100.$$

4.4.10 Контроль эффективности следует проводить перед каждым тарированием преобразователя NO_x .

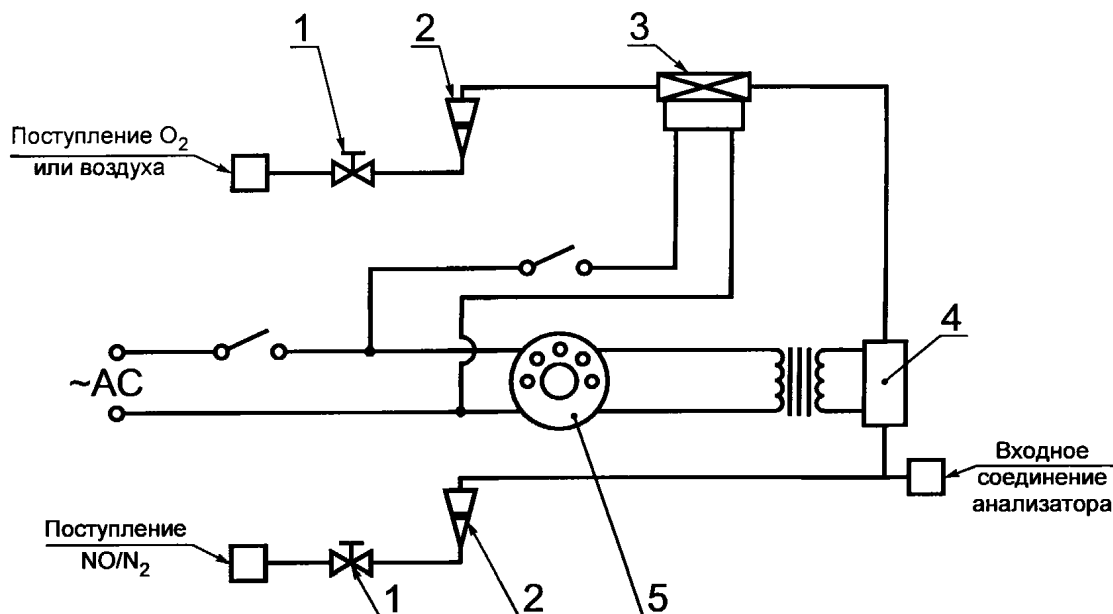
4.4.11 Эффективность преобразователя не должна быть ниже 95 %.

П р и м е ч а н и е — Если рабочий диапазон анализатора выше самого высокого диапазона, на котором может работать преобразователь NO_x , чтобы получить снижение в диапазоне 80—20 %, то можно использовать самый высокий диапазон, на котором будет работать преобразователь NO_x .

4.5 Проверка чувствительности анализатора FID для углеродов

4.5.1 Установка оптимальной чувствительности детектора

Анализатор FID должен быть отрегулирован в соответствии с инструкциями предприятия-изготовителя прибора. Для установки оптимальной чувствительности необходимо использовать пропан в атмосфере по самому широкому используемому диапазону.



1 — клапан управления расходом; 2 — расходомер; 3 — электромагнитный клапан управления расходом; 4 — озонатор; 5 — вариатор

Принципиальная схема для проверки эффективности преобразователя NO_x

4.5.2 Градуирование анализатора C_H

Анализатор градуируют с помощью пропана (C_3H_8) с атмосферным воздухом и очищенным синтетическим воздухом. См. 2.2 настоящего дополнения (газ для тарирования).

Кривую тарирования выводят согласно процедуре, указанной в 4.2—4.3.4 настоящего дополнения.

4.5.3 Коэффициенты чувствительности для различных углеродов и рекомендуемые ограничения

Коэффициент чувствительности (R_f) для конкретного типа углерода представляет собой отношение между значением C_1 , указанным анализатором FID, и концентрацией газа градуирования, выраженного в $\text{млн.}^{-1} C_1$.

Концентрация газа испытания должна находиться на уровне, обеспечивающем чувствительность примерно на 80 % полной шкалы, для рабочего диапазона. Концентрация должна быть известна с точностью до $\pm 2\%$ по отношению к гравиметрическому эталону, выраженному в объеме. Кроме того, газовый баллон должен предварительно в течение 24 ч находиться при температуре 20—30 °C.

Коэффициенты чувствительности определяют во время включения анализатора и затем — через продолжительные периоды работы. Для пользования предлагаются следующие газы испытания и рекомендуются следующие коэффициенты чувствительности:

- метан и очищенный воздух $1,00 \leq R_f \leq 1,15$
- пропилен и очищенный воздух $0,90 \leq R_f \leq 1,00$
- толуол и очищенный воздух $0,90 \leq R_f \leq 1,00$

по отношению к коэффициенту чувствительности (R_f) 1,00 — для пропана и очищенного воздуха.

4.5.4 Контроль интерференции кислорода и рекомендуемые пределы

Коэффициент чувствительности должен быть определен в соответствии с процедурой, описанной в 4.5.3. Газ, используемый для испытаний и диапазон рекомендуемых коэффициентов чувствительности: пропан и азот $0,95 \leq R_f \leq 1,05$.

ДОПОЛНЕНИЕ 3

Расчет загрязняющих отработавших газов и твердых частиц

1 Расчет

1.1 Окончательные протоколируемые результаты испытаний на газообразные выбросы рассчитывают следующим образом:

1.1.1 определяют расход отработавших газов по массе $G_{\text{EХH}}$ или $V_{\text{EХH}}''$ и $V_{\text{EХH}}'$ (см. 2.2 дополнения 1) для каждого режима;

1.1.2 если используют $G_{\text{EХH}}$, то измеряемые концентрации преобразуют в значения во влажном состоянии в соответствии с 1.1.2.1, если они еще не измерены во влажном состоянии.

1.1.2.1 Концентрации отработавших газов, измеренные в сухом состоянии, преобразуют в значения во влажном состоянии, которые отражают состояние отработавших газов, с помощью следующего уравнения:

1.1.2.1.1 для двигателей с воспламенением от сжатия

$$\text{млн.}^{-1} (\text{влажное состояние}) = \text{млн.}^{-1} (\text{сухое состояние}) \times (1 - 1,85 G_{\text{FUEL}} / G_{\text{AIR}}),$$

где G_{FUEL} — расход топлива, кг/с (кг/ч);

G_{AIR} — расход воздуха, кг/с (кг/ч) (сухой воздух);

1.1.2.1.2 для двигателей, работающих на ПГ

$$\text{млн.}^{-1} (\text{влажное состояние}) = \text{млн.}^{-1} (\text{сухое состояние}) \times (1 - 3,15 G_{\text{FUEL}} / G_{\text{AIR}}),$$

где G_{FUEL} — расход топлива, кг/с (кг/ч);

G_{AIR} — расход воздуха, кг/с (кг/ч);

1.1.2.1.3 для двигателей, работающих на СНГ

$$\text{млн.}^{-1} (\text{влажное состояние}) = \text{млн.}^{-1} (\text{сухое состояние}) \times (1 - 2,40 G_{\text{FUEL}} / G_{\text{AIR}}),$$

где G_{FUEL} — расход топлива, кг/с (кг/ч);

G_{AIR} — расход воздуха, кг/с (кг/ч) (сухой воздух).

1.1.3 Величину концентрации NO_x , корректируют на влажное состояние в соответствии с 1.1.3.1 для двигателей с воспламенением от сжатия и 1.1.3.2 — для двигателей, работающих на природном газе.

1.1.3.1 Коэффициент поправки на NO_x для двигателя с воспламенением от сжатия

Значения оксида азота умножают на следующий коэффициент поправки на влажность

$$\frac{1}{1 + A(7H - 75) + B \times 1,8(T - 302)},$$

$$\text{где } A = 0,44 \frac{G_{\text{FUEL}}}{G_{\text{AIR}}} - 0,0038;$$

$$B = -0,116 \frac{G_{\text{FUEL}}}{G_{\text{AIR}}} + 0,0053;$$

T — температура воздуха, К.

1.1.3.2 Коэффициент поправки на NO_x для двигателей, работающих на природном газе и сжиженном нефтяном газе.

Значения оксида азота умножают на следующий коэффициент поправки на влажность (KNO_x)

$$\text{KNO}_x = 0,6272 + 0,4403 H - 0,0008625 H^2,$$

где H — влажность воздуха на впуске в граммах H_2O на килограмм сухого воздуха (см. 1.1.3.1).

1.1.4 Расчет расхода загрязняющих веществ по массе для каждого режима проводят следующим образом (только двигатели с воспламенением от сжатия):

$$1) \text{NO}_{x \text{ mass}} = 0,001587 \times \text{NO}_{x \text{ conc}} \times G_{\text{EХH}};$$

$$2) \text{CO}_{\text{mass}} = 0,000966 \times \text{CO}_{\text{conc}} \times G_{\text{EХH}};$$

$$3) \text{HC}_{\text{mass}} = 0,000478 \times \text{HC}_{\text{conc}} \times G_{\text{EХH}}$$

или

- 1) $NO_{x\ mass} = 0,00205 \times NO_{x\ conc} \times V'_{E\ H\ N}$ (сухой);
- 2) $NO_{x\ mass} = 0,00205 \times NO_{x\ conc} \times V''_{E\ H\ N}$ (влажный);
- 3) $CO_{mass} = 0,00125 \times CO_{conc} \times V'_{E\ H\ N}$ (сухой);
- 4) $HC_{mass} = 0,000618 \times HC_{conc} \times V''_{E\ H\ N}$ (влажный).

1.1.5 Расчет расхода загрязняющих веществ по массе для двигателя, работающего на природном газе, в соответствующем режиме, причем плотность отработавших газов считают равной 1,249 кг/м³, проводят следующим образом:

- 1) $NO_{x\ mass} = 0,001641 \times NO_{x\ conc\ W} \times G_{E\ H\ N}$;
- 2) $CO_{mass} = 0,001001 \times CO_{conc\ W} \times G_{E\ H\ N}$;
- 3) $HC_{mass} = 0,000563 \times HC_{conc\ W} \times G_{E\ H\ N}$ ¹⁾

или

- 1) $NO_{x\ mass} = 0,00205 \times NO_{x\ conc\ D} \times V'_{E\ H\ N}$ (сухой);
- 2) $CO_{mass} = 0,00125 \times CO_{conc\ D} \times V'_{E\ H\ N}$ (сухой);
- 3) $HC_{mass} = 0,000703 \times HC_{conc\ D} \times V'_{E\ H\ N}$ (сухой)¹⁾.

1.1.6 Выбросы отработавших газов рассчитывают следующим образом:

$$NO_{x\ \bar{O}} = \frac{\sum NO_{x\ mass, i} \times WF_i}{\sum (P_i - P_{aux, i}) \times WF_i};$$

$$CO_{\bar{O}} = \frac{\sum CO_{mass, i} \times WF_i}{\sum (P_i - P_{aux, i}) \times WF_i};$$

$$HC_{\bar{O}} = \frac{\sum HC_{mass, i} \times WF_i}{\sum (P_i - P_{aux, i}) \times WF_i};$$

где P_i — измеренные значения.

Коэффициенты взвешенности, применяемые при этих расчетах:

Номер режима	Коэффициент взвешенности WF
1	0,25/3
2	0,08
3	0,08
4	0,08
5	0,08
6	0,25
7	0,25/3
8	0,10
9	0,02
10	0,02
11	0,02
12	0,02
13	0,25/3

¹⁾ Для HC (CH_{3,76}) концентрацию выражают в углеродном эквиваленте (т. е. эквивалентное количество пропана × 3).

1.1.7 Расчет расхода загрязняющих веществ по массе для двигателя, работающего на СНГ в соответствующем режиме, проводят следующим образом:

- 1) $NO_{x\text{ mass}} = 0,001587 \times NO_{x\text{ conc}} \times G_{\text{EХH}}$;
- 2) $CO_{\text{ mass}} = 0,000966 \times CO_{\text{ conc}} \times G_{\text{EХH}}$;
- 3) $HC_{\text{ mass}} = 0,000505 \times HC_{\text{ conc}} \times G_{\text{EХH}}$

или

- 1) $NO_{x\text{ mass}} = 0,00205 \times NO_{x\text{ conc}} \times V'_{\text{EХH}}$ (сухой);
- 2) $NO_{x\text{ mass}} = 0,00205 \times NO_{x\text{ conc}} \times V''_{\text{EХH}}$ (влажный);
- 3) $CO_{\text{ mass}} = 0,00125 \times CO_{\text{ conc}} \times V'_{\text{EХH}}$ (сухой);
- 4) $HC_{\text{ mass}} = 0,000653 \times HC_{\text{ conc}} \times V''_{\text{EХH}}$ (влажный).

1.2 Расчет выбросов твердых частиц проводят следующим образом (общие уравнения, приведенные в этом пункте, применяют как к системам полного разрежения потока, так и к системам частичного разрежения потока)

$$P\bar{T} = \frac{PT_{\text{mass}}}{\sum (P_i - P_{\text{aux},i}) \times WF_i},$$

где WF — как и в 1.1.5.

1.2.1 Расчет расхода твердых частиц по массе проводят следующим образом:

$$PT_{\text{mass}} = \frac{P_f \times \bar{G}_{\text{EDF}}}{M_{\text{SAM}} \times 1000}$$

или

$$PT_{\text{mass}} = \frac{P_f \times \bar{V}''_{\text{EDF}}}{V_{\text{SAM}} \times 1000}.$$

1.2.2 G_{EDF} , V''_{EDF} , M_{SAM} и V_{SAM} в течение всего цикла испытаний определяют путем сложения средних величин, полученных для отдельных режимов:

$$\bar{G}_{\text{EDF}} = \sum G_{\text{EDF},i} \times WF_i;$$

$$\bar{V}''_{\text{EDF}} = \sum V_{\text{EDF},i} \times WF_i;$$

$$M_{\text{SAM}} = \sum M_{\text{SAM},i};$$

$$V_{\text{SAM}} = \sum V_{\text{SAM},i}.$$

1.2.3 Эффективный весовой коэффициент WF_E для каждого режима рассчитывают следующим образом:

$$WF_{E,i} = \frac{M_{\text{SAM},i} \times \bar{G}_{\text{EDF}}}{M_{\text{SAM}} \times G_{\text{EDF},i}}$$

или

$$WF_{E,i} = \frac{V_{\text{SAM},i} \times \bar{V}''_{\text{EDF}}}{V_{\text{SAM}} \times V_{\text{EDF},i}}.$$

Значение эффективных весовых коэффициентов должно быть в пределах $\pm 0,003$ от весовых коэффициентов, перечисленных в 1.1.5 настоящего дополнения.

1.2.4 Если используют систему полного разрежения потока, то окончательные протоколируемые результаты испытаний на выброс твердых частиц рассчитывают следующим образом (приложение 4, дополнение 4, система 2).

1.2.4.1 Определяют расход разреженных отработавших газов по объему $V_{\text{ТОТ}}''$ для всех режимов. $V_{\text{ТОТ}, i}''$ соответствует $V_{\text{EDF}, i}''$ в общих уравнениях, приведенных в 1.2.2.

1.2.4.2 Если используют систему однократного разрежения, то M_{SAM} представляет собой массу, проходящую через фильтры забора проб (GF_1 в приложении 4, дополнение 4, система 2).

1.2.4.3 Если используют систему двукратного разрежения, то M_{SAM} представляет собой массу, проходящую через фильтры забора проб (GF_1 в приложении 4, дополнение 4, система 2) минус масса вторичного разбавляющего воздуха (GF_2 в приложении 4, дополнение 4, система 2).

1.3 Если используют систему частичного разрежения потока (приложение 4, дополнение 4, система 3), то окончательные протоколируемые результаты испытаний на выброс твердых частиц рассчитывают следующим образом. Поскольку могут использоваться различные виды регулирования степени разрежения, то применяют различные методы расчета G_{EDF} или V_{EDF}'' . Все расчеты проводят на основе средних величин, полученных для отдельных режимов в течение времени забора проб.

1.3.1 Фракционный тип забора проб с использованием изокинетического пробоотборника

$$G_{\text{EDF}, i} = G_{\text{EXH}, i} \times q_i$$

или

$$V_{\text{EDF}, i}'' = V_{\text{EXH}, i}'' \times q_i ;$$

$$q_i = \frac{G_{\text{DIL}, i} + (G_{\text{EXH}, i} \times r)}{G_{\text{EXH}, i} \times r} ,$$

или

$$q_i = \frac{V_{\text{DIL}, i}'' + (V_{\text{EXH}, i}'' \times r)}{V_{\text{EXH}, i}'' \times r} ,$$

где r — отношение площадей поперечного сечения изокинетического пробоотборника и трубы вывода выхлопных газов

$$r = \frac{A_p}{A_T} .$$

1.3.2 Фракционный тип забора проб с замерами CO_2 или NO_x :

$$G_{\text{EDF}, i} = G_{\text{EXH}, i} \times q_i$$

или

$$V_{\text{EDF}, i}'' = V_{\text{EXH}, i}'' \times q_i ;$$

$$q_i = \frac{\text{conc}_E, i - \text{conc}_A, i}{\text{conc}_D, i - \text{conc}_A, i} ,$$

где conc_E — концентрация неочищенных отработавших газов; conc_D — концентрация разреженных отработавших газов; conc_A — концентрация разбавляющего воздуха.

Концентрации, замеренные в сухом состоянии, преобразуют в значения во влажном состоянии в соответствии с 1.1.2.1 настоящего дополнения.

1.3.3 Комплексный тип забора проб с замером CO_2 и использованием метода углеродного баланса:

$$G_{\text{EDF}, i} = \frac{206 \times G_{\text{FUEL}, i}}{\text{CO}_{2\text{D}, i} - \text{CO}_{2\text{A}, i}} \quad (\text{двигатели с воспламенением от сжатия})$$

или

$$G_{\text{EDF}, i} = \frac{195 \times G_{\text{FUEL}, i}}{\text{CO}_{2\text{D}, i} - \text{CO}_{2\text{A}, i}} \quad (\text{двигатели, работающие на СНГ}),$$

или

$$G_{\text{EDF}, i} = \frac{171 \times G_{\text{FUEL}, i}}{\text{CO}_{2\text{D}, i} - \text{CO}_{2\text{A}, i}} \quad (\text{двигатели, работающие на ПГ}),$$

где $\text{CO}_{2\text{D}}$ — концентрация CO_2 в разреженных отработавших газах;

$\text{CO}_{2\text{A}}$ — концентрация CO_2 в разбавляющем воздухе

(Концентрации в процентах во влажном состоянии по объему).

Настоящее уравнение решается на основе предположения об углеродном балансе (атомы углерода, попадающие в двигатель, выходят из него в составе CO_2) следующим образом:

$$G_{\text{EDF}, i} = G_{\text{EXH}, i} \times q_i;$$

$$q_i = \frac{206 \times G_{\text{FUEL}, i}}{G_{\text{EXH}, i} \times (\text{CO}_{\lambda \text{D}, i} - \text{CO}_{\lambda \text{A}, i})}.$$

1.3.4 Комплексный тип забора проб с осуществлением регулирования расхода по массе:

$$G_{\text{EDF}, i} = G_{\text{EXH}, i} \times q_i;$$

$$q_i = \frac{G_{\text{TOT}, i}}{(G_{\text{TOT}, i} - G_{\text{DIL}, i})}.$$

ДОПОЛНЕНИЕ 4

Системы анализа и отбора проб

1 Измерение газообразных выбросов¹⁾

1.1 Система 1 (HCLA или эквивалентная система)

Принципиальная схема системы анализа и отбора проб с использованием HCLA или эквивалентных систем измерения NO_x приведена на рисунке 1 настоящего дополнения.

SP — пробоотборник из нержавеющей стали для отбора проб из выхлопной системы. Рекомендуется прямой пробоотборник с несколькими отверстиями и закрытым концом, сечение которого составляет не менее 80 % сечения выхлопной трубы. Температура отработавших газов в пробе должна быть не менее 343 К (70 °С).

В случае двигателя, работающего на природном газе, пробоотборник должен устанавливаться на расстоянии минимум 1,5 м и максимум 2,5 м от выпускного коллектора или фланца турбокомпрессора.

*HSL*₁ — подогреваемый патрубок отбора проб, температура которого должна поддерживаться в пределах 453—473 К (180—200 °С); патрубок изготавливают из нержавеющей стали или из политетрафторэтилена;

*F*₁ — в случае использования, подогреваемый фильтр грубой очистки; температура должна быть такой же, как и у *HSL*₁;

*T*₁ — датчик температуры потока отбираемого газа, входящего в отделение печи;

¹⁾ В случае двигателей, работающих на СНГ, для измерения HC и NO_x могут использоваться патрубки отбора проб и аппарата, которые не требуют подогрева.

- V_1 — система клапанов для отбора проб, эталонного газа или газа для установки на ноль. Клапан должен находиться в отделении печи или подогреваться до температуры патрубков отбора проб;
- V_2, V_3 — игольчатые клапаны для регулирования эталонного газа и газа для установки на ноль;
- F_2 — фильтр для удаления твердых частиц. Можно использовать фильтрующий диск из фибerglassа диаметром 70 мм. К фильтру должен быть обеспечен легкий доступ, и его следует менять ежедневно или чаще по мере необходимости;
- P_1 — подогреваемый насос для отбора проб;
- G_1 — манометр для измерения давления в трубопроводе анализатора отбора проб CH_4 ;
- R_3 — клапан регулировки давления для контроля за давлением в трубопроводе отбора проб и за расходом в направлении детектора;
- HFID* — подогреваемый детектор ионизации пламенем для углеводородов. Температура печи должна поддерживаться в диапазоне 453—473 К (180—200 °С);
- FL_1, FL_2, FL_3 — расходомеры для измерения расхода отводимых проб отработавших газов;
- R_1, R_2 — регуляторы давления воздуха и топлива;
- HSL*₂ — нагреваемый трубопровод отбора проб. Его температура должна поддерживаться в диапазоне 368—473 К (95—200 °С). Трубопровод должен быть изготовлен из нержавеющей стали или политетрафторэтилена;
- HCLA* — подогреваемый хемиллюминесцентный анализатор для оксида азота;
- T_2 — датчик температуры потока отбираемого газа и входящего в анализатор *HCLA*;
- T_3 — датчик температуры преобразователя NO_2 — NO ;
- V_9, V_{10} — трехходовой клапан для обхода преобразователя NO_2 — NO ;
- V_{11} — игольчатый клапан для регулирования расхода между преобразователем NO_2 — NO и отводимых проб;
- SL* — трубопровод отбора проб. Трубопровод должен быть изготовлен из политетрафторэтилена или из нержавеющей стали. Он может подогреваться или не подогреваться;
- B* — резервуар для охлаждения и конденсации воды из пробы выхлопных газов. В резервуаре должна поддерживаться температура 273—277 К (0—4 °С) при помощи льда или системы охлаждения;
- C* — змеевик или сепаратор для конденсации и сбора водяного пара (с анализатором, не чувствительным к воде);
- T_4 — датчик температуры резервуара;
- V_5, V_6 — спускные краны для спуска воды из сепаратора и резервуара;
- R_4, R_5 — регуляторы давления для регулировки расхода отбираемых проб газа;
- V_7, V_8 — шаровой клапан или клапан с соленоидным управлением для направления отобранных проб газа, газа для установки на ноль или эталонного газа;
- V_{12}, V_{13} — игольчатые клапаны для регулировки потока в направлении анализаторов;
- CO* — анализатор *NDIR* для оксида углерода;
- NO_x — анализатор *HCLA* для оксида азота;
- FL_4, FL_5 — расходомеры для измерения расхода отводимых проб;
- V_4, V_{14} — шаровые клапаны или трехходовые электромагнитные клапаны. Клапаны должны находиться в отделении печи или нагреваться до температур трубопровода отбора проб *HSL*₁.

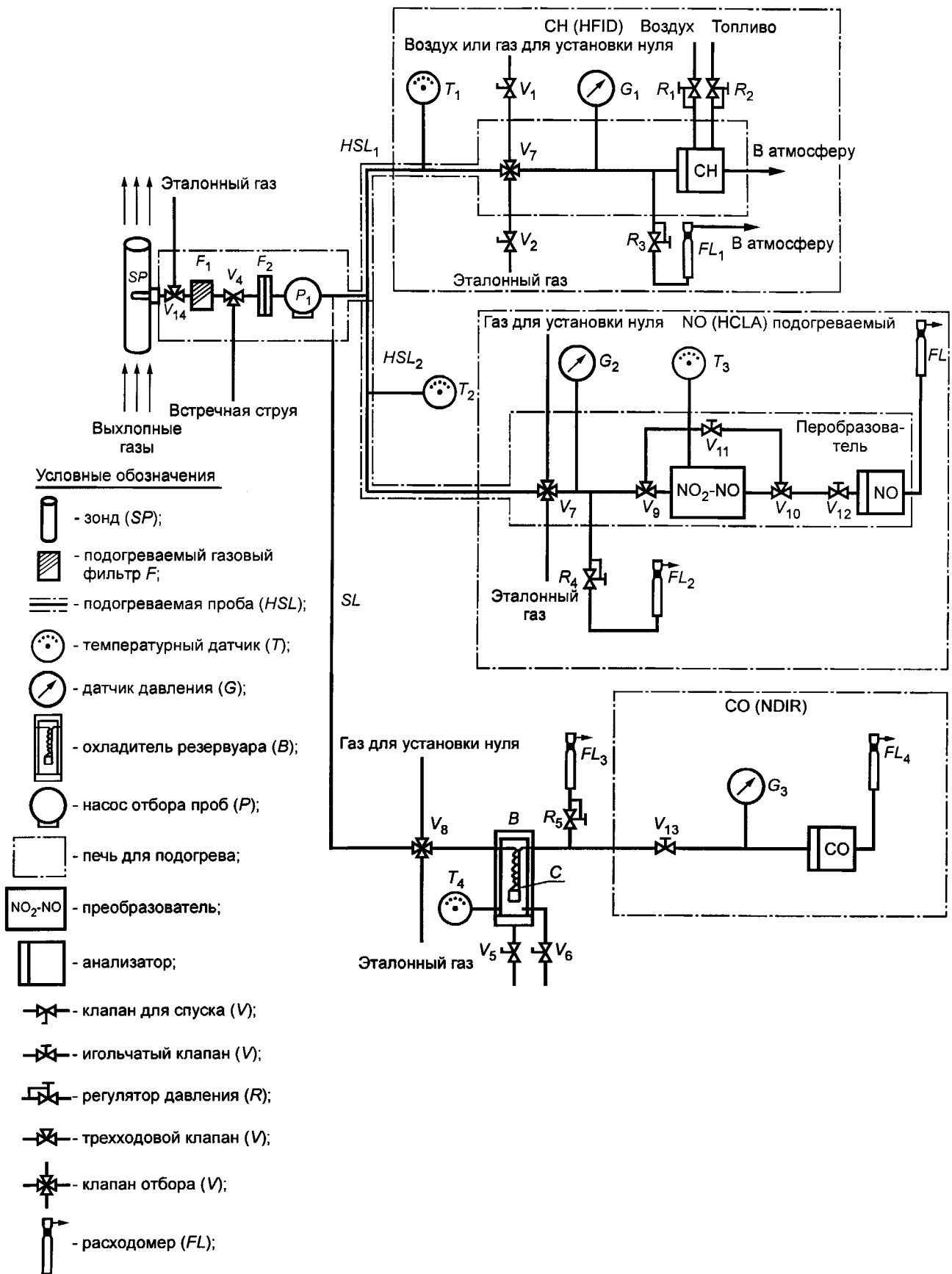


Рисунок 1 — Принципиальная схема системы анализа отработавших газов для измерения CO, NO_x и CH (анализ с помощью HCLA и подогреваемого трубопровода отбора проб)

2 Измерение выбросов твердых частиц

Ниже приводится описание двух принципиально различных систем разрежения и забора проб (система полного разрежения потока и система частичного разрежения потока). Спецификации фильтров, весов и камеры для взвешивания применяют в обеих системах.

2.1 Фильтры забора проб твердых частиц

2.1.1 Необходимо использовать фиброгласовые фильтры, покрытые фторуглеродом, или фильтры на основе фторуглеродов (мембраны).

2.1.2 Фильтры улавливания твердых частиц должны иметь минимальный диаметр 47 мм (37 мм — диаметр пятна). Допускается использование фильтров большего диаметра.

2.1.3 В ходе проведения последовательных испытаний забор проб разреженных отработавших газов производят при помощи одной пары последовательно установленных фильтров (один основной и один вспомогательный фильтры). Вспомогательный фильтр должен быть установлен не более чем в 100 мм от основного фильтра по направлению потока и не должен соприкасаться с ним.

2.1.4 Рекомендуемая минимальная нагрузка на основной фильтр диаметром 47 мм (37 мм — диаметр пятна) должна составлять 0,5 мг, а на основной фильтр диаметром 70 мм (60 мм — диаметр пятна) — 1,3 мг. Для других фильтров рекомендуются эквивалентные минимальные нагрузки, составляющие 0,5 мг/1075 мм² (т. е. масса/площадь пятна).

2.2 Спецификации камеры для взвешивания микроаналитических весов

2.2.1 В течение всего процесса доведения фильтра до кондиции и взвешивания температура в камере (или помещении), в которой фильтры для улавливания твердых частиц доводят до кондиции и взвешивают, должна поддерживаться в пределах ± 6 К от заданной температуры в диапазоне 293—303 К (20—30 °С). Относительная влажность должна поддерживаться в пределах ± 10 % от заданной влажности в диапазоне 35—55 %.

2.2.2 В камере (или помещении) во время стабилизации фильтров не должно быть никаких загрязняющих веществ (например, пыли), которые могли бы осесть на фильтрах для улавливания твердых частиц. По меньшей мере два неиспользованных эталонных фильтра должны быть взвешены не более чем за 4 ч до взвешивания фильтра забора проб, однако предпочтительнее производить их взвешивание одновременно. Если во время взвешивания фильтра забора проб изменения средней массы эталонного фильтра составляют более ± 6 % от рекомендуемой минимальной нагрузки на фильтр, то все фильтры забора проб бракуют и проводят повторные испытания на выбросы.

Если масса изменяется в пределах $-3,0$ — $-6,0$ %, предприятие-изготовитель может либо повторно провести испытание, либо прибавить среднюю величину массовых потерь к массе нетто пробы.

Если вес изменяется в пределах $+3,0$ ÷ $+6,0$ %, предприятие-изготовитель может либо повторно провести испытание, либо признать измеренные значения веса фильтра забора проб.

Если среднее значение массы изменяется в пределах не более ± 3 %, то используют измеренные значения массы фильтра забора проб. Эталонные фильтры должны иметь такие же размеры и быть изготовлены из такого же материала, что и фильтры забора проб, и должны заменяться по меньшей мере один раз в месяц.

2.2.3 Точность микроаналитических весов, используемых для определения массы всех фильтров, должна составлять 2 %, а возможность считывания — 1 % от рекомендуемой минимальной нагрузки на фильтр.

2.3 Дополнительные спецификации

Все части системы разрежения и системы забора проб, начиная с выхлопной трубы и кончая корпусом фильтра, которые находятся в контакте с неочищенными и разреженными отработавшими газами, должны быть спроектированы таким образом, чтобы свести к минимуму отложение твердых веществ или их изменение. Все части должны быть изготовлены из электропроводных материалов, не вступающих в реакцию с компонентами отработавших газов, и должны быть заземлены с целью предотвращения электростатических эффектов.

2.4 Система 2 (система полного разрежения потока)

2.4.1 Ниже приведено описание системы забора проб твердых частиц, основанной на разрежении всего объема отработавших газов с применением CVS (забора проб с постоянным объемом).

На рисунке 2 представлена принципиальная схема этой системы. Должны быть проведены замеры всего потока смеси отработавших газов с разбавляющим воздухом, а также отобраны пробы для проведения анализа.

2.4.2 Затем определяют массу выбросов твердых частиц на основе массы проб, отобранных при помощи одной пары фильтров, расхода проб и общего расхода разбавляющего воздуха и отработавших газов за время проведения испытания. Для этого может использоваться либо PDP, либо CFV, а также система одно- или двукратного разрежения. Анализ газообразных выбросов нельзя проводить при помощи системы CVS. Отдельные компоненты должны удовлетворять следующим требованиям.

EP — длина выхлопной трубы от выхода выпускного патрубка двигателя или выпускного отверстия турбо-нагнетателя до трубопровода разрежения должна составлять не более 10 м. Если длина системы превышает 4 м, то все трубопроводы, длина которых составляет более 4 м, должны быть изолированы. Радиальная толщина изоляции должна составлять не менее 25 мм. Теплопроводность изолирующего материала должна иметь значение не более 0,1 Вт/(м·К), измеренное при температуре 673 К(300 °С).

- PDP* — число оборотов и производительность нагнетательного поршневого насоса позволяют измерить общий расход разреженных выхлопных газов. *PDP* или система впуска разбавляющего воздуха не должны искусственно понижать противодавление в системе ввода отработавших газов. Статическое давление, замеряемого при помощи системы *CVS* в рабочем режиме, должно сохраняться в пределах $\pm 1,5$ кПа от статического давления, замеренное без подсоединения к *CVS* при таком же числе оборотов двигателя и нагрузке. Температура смеси газов непосредственно перед *PDP* должна быть в пределах ± 6 К от средней рабочей температуры, наблюдаемой в ходе испытания, если не производится компенсация потока.
- CFV* — критический расход через трубку Вентури позволяет измерить общий расход разреженных отработавших газов посредством сохранения расхода при включенном стартере (критический расход). Колебания статического давления в неочищенных отработавших газах должны соответствовать подробным спецификациям, указанным для *PDP*. Температура смеси газов непосредственно перед *CFV* должна быть в пределах ± 11 К от средней рабочей температуры, наблюдаемой в ходе испытания, если не производится компенсация потока.
- HE* — теплообменник должен иметь достаточную производительность для поддержания температуры в указанных выше пределах (необязательно, если используется *EFC*).
- EFC* — если температура на впуске либо в *PDP*, либо в *CFV* не поддерживается на постоянном уровне, то необходимо использовать систему расчета расхода с использованием ЭВМ для непрерывного замера расхода (необязательно, если используется *HE*).
- PDT* — трубопровод первичного разрежения должен отвечать следующим требованиям:
- иметь достаточно малый диаметр, чтобы создавать турбулентный поток (число Рейнольдса > 4000), и достаточную длину, чтобы обеспечить полное смешивание отработавших газов с разбавляющим воздухом;
 - иметь диаметр не менее 460 мм для системы однократного разрежения или диаметр не менее 200 мм для системы двукратного разрежения;
 - отработавшие газы, выделяемые двигателем, должны выводиться по направлению потока до точки их ввода в трубопровод первичного разрежения и тщательно смешиваться.
- SDS* — система однократного разрежения позволяет производить забор проб в трубопроводе первичного разрежения и затем пропускать эти пробы через улавливающие фильтры. Объем потока, проходящего через *PDP* или *CFV*, должен быть достаточным для того, чтобы температура разреженных отработавших газов непосредственно перед основным фильтром улавливания твердых частиц поддерживалась на уровне, не превышающем 325 К (52 °С).
- DDS* — система двукратного разрежения позволяет производить забор проб в трубопроводе первичного разрежения и затем переносить эти пробы в трубопровод вторичного разрежения, где их подвергают дальнейшему разрежению. Затем двукратно разреженную пробу пропускают через улавливающие фильтры. Объем потока, проходящего через *PDP* или *CFV*, должен быть достаточным для того, чтобы в зоне забора проб температура потока разреженных отработавших газов в *PDP* поддерживалась на уровне ниже или равном 464 К (191 °С). Система вторичного разрежения должна обеспечивать достаточный объем вторичного разбавляющего воздуха для поддержания температуры потока двукратно разреженных отработавших газов непосредственно перед основным фильтром улавливания твердых частиц на уровне ниже или равном 325 К (52 °С).
- PSP* — пробоотборник твердых частиц (только для *SDS*) должен отвечать следующим требованиям:
- устанавливаться против потока в точке хорошего смешивания разбавляющего воздуха отработавшими газами (т. е. по центральной линии трубопровода разрежения, по направлению потока примерно на расстоянии в 10 диаметров трубопровода от точки входа отработавших газов в трубопровод разрежения);
 - иметь внутренний диаметр не менее 12 мм;
 - расстояние от наконечника пробоотборника до корпуса фильтра не должно превышать 1020 мм. Пробоотборник не должен нагреваться.
- PTT* — трубка переноса твердых частиц (только для *DDS*) должна отвечать следующим требованиям:
- устанавливаться против потока в точке хорошего смешивания разбавляющего воздуха с отработавшими газами (т. е. по центральной линии трубопровода разрежения, по направлению потока примерно на расстоянии в 10 диаметров трубопровода от точки входа отработавших газов в трубопровод разрежения);
 - иметь внутренний диаметр не менее 12 мм;
 - расстояние между плоскостью впуска и плоскостью выпуска не должно превышать 910 мм;
 - проба твердых частиц должна выходить по центральной линии трубопровода вторичного разрежения в направлении движения потока. Пробоотборник не должен нагреваться.
- SDT* — трубопровод вторичного разрежения (только для *DDS*) должен иметь диаметр не менее 75 мм и достаточную длину, чтобы обеспечить время пребывания не менее 0,25 с для двукратно разреженной пробы. Корпус основного фильтра должен находиться не более чем в 300 мм от выпуска трубопровода вторичного разрежения.

- DAF* — фильтрация разбавляющего воздуха может производиться на впуске разбавляющего воздуха; разбавляющий воздух должен иметь температуру $(298 \pm 5) \text{ K}$ ($25 \text{ }^\circ\text{C}$) и может проводиться забор его проб с целью определения фоновых уровней твердых частиц, значения которых можно затем вычитать из величин, замеренных в разреженных отработавших газах.
- FH* — основной и вспомогательный фильтры могут находиться в едином кожухе или в отдельных кожухах. Должны соблюдаться предписания 2.1.3 настоящего дополнения. Корпуса фильтров не должны нагреваться.
- SP* — если расчет расхода не проводят, то насос для забора проб твердых частиц должен находиться на достаточном удалении от трубопровода, чтобы температура газа на впуске поддерживалась на постоянном уровне $(\pm 3 \text{ K})$. Насос(ы) для забора проб должен(ны) работать в течение всей процедуры испытания. Для пропускания пробы через фильтры забора проб используют перепускную систему.
- DP* — насос подачи разбавляющего воздуха (только для *DDS*) должен быть размещен таким образом, чтобы вторичный разбавляющий воздух подавался с температурой $(298 \pm 5) \text{ K}$ ($25 \text{ }^\circ\text{C}$).
- GFI* — если расчет расхода не проводят, то газомер или приборы для измерения потока (потока проб твердых частиц) должен находиться на достаточном расстоянии от трубопровода, чтобы температура газа на впуске поддерживалась на постоянном уровне $(\pm 3 \text{ K})$.
- GF2* — газомер или приборы для измерения расхода (разбавляющего воздуха, только для *DDS*) должен размещаться таким образом, чтобы температура газа на впуске поддерживалась на уровне $(298 \pm 5) \text{ K}$ ($25 \text{ }^\circ\text{C}$).

2.5 Система 3 (система частичного разрежения потока)

2.5.1 Ниже приводится описание системы забора проб твердых частиц, основанной на разрежении определенной части отработавших газов. На рисунке 3 представлена принципиальная схема этой системы. Массу выбросов твердых частиц определяют с учетом массы проб, отобранных при помощи одной пары фильтров, и коэффициента разрежения, расхода проб и расхода отработавших газов или расхода топлива за время проведения испытания.

2.5.2 Расчет коэффициента разрежения зависит от типа используемой системы. Анализ посредством забора проб может подвергаться только какая-либо часть разреженных отработавших газов (тип фракционного забора проб) или весь объем разреженных отработавших газов (тип общего забора проб). Все описанные здесь типы являются эквивалентными, если они соответствуют предписаниям 4.2.6 приложения 4 и 1.1.6.3 дополнения 3 к приложению 4. Отдельные компоненты должны удовлетворять следующим требованиям:

- EP* — для типов систем без изокINETического пробоотборника необходимо иметь прямую трубу длиной, равной 6 диаметрам трубы против потока и 3 диаметрам трубы по направлению потока от наконечника пробоотборника.
Для типа системы с изокINETическим пробоотборником выхлопная труба должна быть без колен и резких изменений диаметра, длиной, равной не менее 15 диаметрам трубы против потока и не менее 4 диаметрам трубы по направлению потока от наконечника пробоотборника. Скорость отработавших газов в зоне забора проб должна быть выше 10 и ниже 200 м/с. Колебания давления отработавших газов в среднем не должны превышать $\pm 500 \text{ Па}$. Любые меры по сокращению колебаний давления помимо использования системы вывода отработавших газов типа шасси (включая глушитель) не должны изменять рабочие характеристики двигателя, а также вызывать отложение твердых частиц.
- PR* — пробоотборник должен устанавливаться против потока по центральной линии выхлопной трубы в той точке, где выполняются указанные выше требования, касающиеся расхода. Внутренний диаметр должен составлять не менее 4 мм.
- ISP* — изокINETический пробоотборник (необязателен, если используют *EGA* или осуществляют регулирование расхода по массе) должен быть сконструирован таким образом, чтобы обеспечивать пропорциональный забор проб неочищенных отработавших газов. Для этого описанный выше *PR* заменяют на *ISP* и подсоединяют его к датчику перепада давления и регулятору скорости с целью получения изокINETического потока на наконечнике пробоотборника. Внутренний диаметр должен составлять не менее 12 мм.
- EGA* — для анализа CO_2 или NO_x могут использоваться (только по методу углеродного баланса CO_2) анализаторы отработавших газов (необязательно, если используют *ISP* или осуществляют регулирование расхода по массе). Анализаторы должны градуироваться таким же образом, как и анализаторы для измерения газообразных загрязняющих веществ. Один или несколько анализаторов могут использоваться для определения различий в концентрации.
- TT* — труба для переноса проб твердых частиц должна отвечать следующим требованиям:
- подогреваться или быть изолированной таким образом, чтобы температура газа в трубе переноса была не ниже 425 K ($150 \text{ }^\circ\text{C}$);
- если температура отработавших газов ниже 425 K ($150 \text{ }^\circ\text{C}$), то ее температура не должна быть ниже температуры выхлопных газов;

- диаметр должен быть равен диаметру пробоотборника или больше него, но не должен быть более 25 мм;
 - между плоскостью впуска и плоскостью выпуска должно быть расстояние не более 1000 мм;
 - проба твердых частиц должна выводиться по центральной линии трубопровода разрежения по направлению потока.
- SC* — (только для *ISP*). Система регулирования давления необходима для изокINETического разделения отработавших газов посредством поддержания дифференциального давления на нуле между *EP* и *ISP*. При соблюдении этих условий скорость отработавших газов в *EP* и *ISP* одинакова, а расход по массе при проходе через *ISP* представляет собой неизменную часть от общего расхода выхлопных газов. Корректировку производят посредством регулирования числа оборотов нагнетательного вентилятора (*SB*) и поддержания числа оборотов компрессора высокого давления (*SP*) на постоянном уровне в каждом режиме. Остаточная погрешность в контуре регулирования давления не должна превышать $\pm 5\%$ от значений диапазона измерений датчика перепада давления (*DPT*). Колебания давления в трубопроводе разрежения в среднем не должны превышать ± 250 Па.
- DPT* — (только для *ISP*). Максимальный диапазон измерений датчика перепада давления должен составлять ± 500 Па.
- FC₁* — регулятор расхода (разбавляющего воздуха) необходим для регулирования расхода разбавляющего воздуха по массе. Он может быть подсоединен к сигнализатору расхода отработавших газов или расхода топлива и/или перепада давления CO_2 . При обеспечении воздухоподачи под давлением *FC₁* непосредственно регулирует расход воздуха.
- GF₁* — газомер или приборы для измерения расхода (расхода проб твердых частиц) должны размещаться таким образом, чтобы температура газа на впуске поддерживалась на уровне (298 ± 5) К (25°C).
- SB* — (только для фракционного типа забора проб).
- PB* — для регулирования скорости расхода разбавляющего воздуха по массе *PB* должен быть подсоединен к *FC₁*. Сигнализаторы расхода отработавших газов или расхода топлива и/или перепада давления CO_2 могут быть использованы в качестве сигнализаторов управления. При обеспечении воздухоподачи под давлением в *PB* нет необходимости.
- DAF* — фильтрация разбавляющего воздуха может производиться на впуске разбавляющего воздуха; температура разбавляющего воздуха должна быть (298 ± 5) К (25°C), и может осуществляться забор его проб с целью определения фоновых уровней твердых частиц, значения которых можно затем вычитать из величин, замеренных в разреженных отработавших газах.
- DT* — трубопровод разрежения должен отвечать следующим требованиям:
- иметь достаточно малый диаметр, чтобы создавать турбулентный поток (число Рейнольдса св. 4000), и достаточную длину, чтобы обеспечить полное смешивание отработавших газов с разбавляющим воздухом;
 - иметь диаметр не менее 25 мм в случае общего типа забора проб;
 - иметь диаметр не менее 75 мм в случае фракционного типа забора проб;
 - отработавшие газы, выделяемые двигателем, должны выводиться по направлению потока до точки их ввода в трубопровод разрежения и тщательно смешиваться с разбавляющим воздухом при помощи отверстия-смесителя. При использовании фракционного типа забора проб смешиваемость проверяют после введения в эксплуатацию при помощи профилированной для CO_2 трубы при работающем двигателе (не менее чем в шести равноудаленных точках измерения).
- PSS* — система забора проб твердых частиц должна иметь такую конфигурацию, которая позволяет производить забор проб из трубопровода разрежения и пропускать эти пробы через фильтры забора проб (фракционный тип забора проб) или пропускать весь объем разреженных отработавших газов через фильтры забора проб (общий тип забора проб). Чтобы избежать любого воздействия на регулирующие контуры, рекомендуется поддерживать насос для забора проб в рабочем режиме в течение всей процедуры испытаний. Для пропускания пробы через фильтры забора проб в заданное время должна использоваться перепускная система с шаровым клапаном, находящаяся между пробоотборником и корпусом фильтра. Помехи, возникающие во время процедуры включения и влияющие на регулировочные контуры, должны устраняться менее чем за 3 с.
- PSP* — пробоотборник твердых частиц должен отвечать следующим требованиям:
- устанавливаться против потока в точке хорошего смешивания разбавляющего воздуха с отработавшими газами (т. е. по центральной линии трубопровода разрежения по направлению потока примерно на расстоянии в 10 диаметров трубопровода от точки входа отработавших газов в трубопровод разрежения);
 - иметь внутренний диаметр не менее 12 мм.

- PTT* — труба для переноса твердых частиц не должна подогреваться, и ее длина не должна превышать 1020 мм:
- при использовании фракционного типа забора проб — от наконечника пробоотборника до корпуса фильтра;
 - при использовании общего типа забора проб — от конца трубопровода разрежения до корпуса фильтра.
- FH* — основной и вспомогательный фильтры могут находиться в едином кожухе или в отдельных кожухах. Должны выполняться предписания 2.1.3 настоящего добавления. Корпуса фильтров не должны нагреваться.
- SP* — если расчет расхода не проводят, то насос для забора проб твердых частиц должен находиться на достаточном расстоянии от трубопровода, чтобы температура газов на впуске поддерживалась на постоянном уровне (± 3 К).
- FC₂* — для повышения точности измерения расхода проб твердых частиц может использоваться регулятор расхода (расход проб твердых частиц необязателен).
- GF₂* — если расчет расхода не проводят, то газомер или приборы для измерения расхода (расхода проб твердых частиц) должны быть достаточно удалены от трубопровода с целью поддержания температуры газов на впуске на постоянном уровне (± 3 К).
- BV* — диаметр шарового клапана должен быть не меньше диаметра трубы пробоотборника, а время срабатывания клапана — не менее 0,5 с.

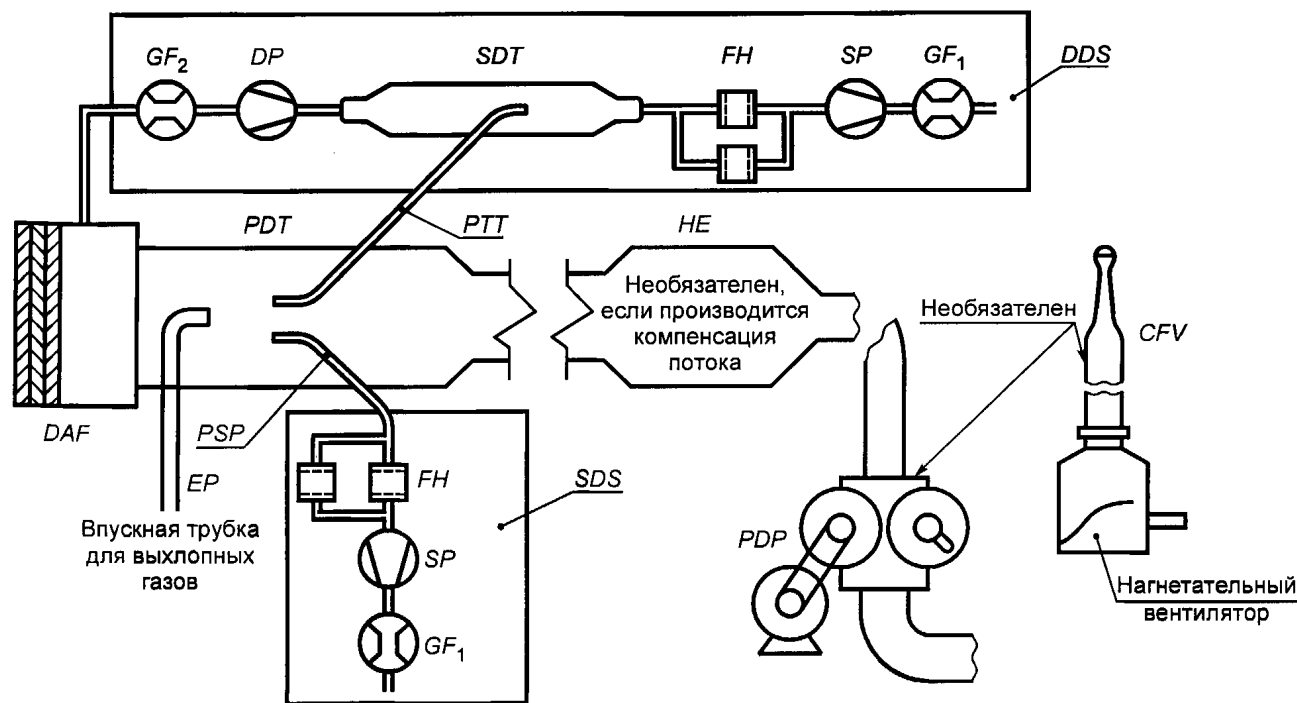


Рисунок 2 — Система полного разрежения потока

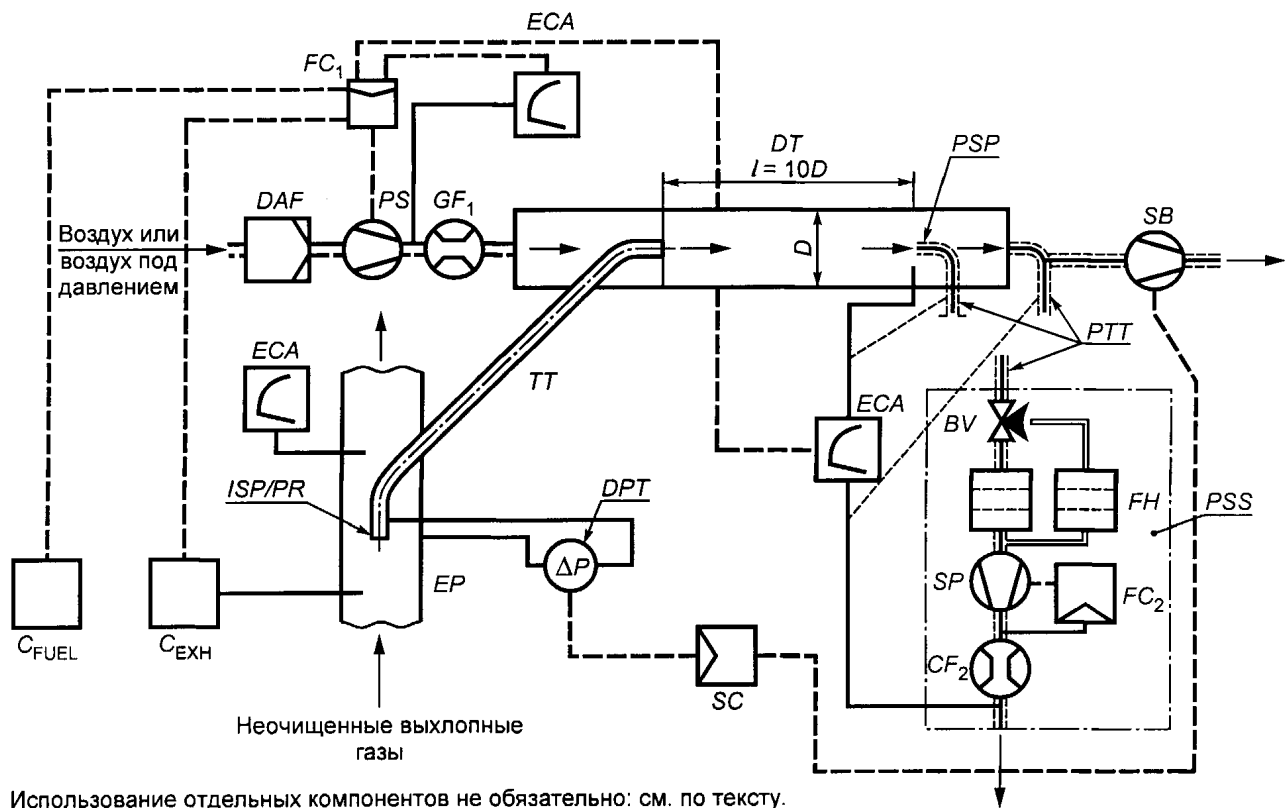


Рисунок 3 — Система частичного разрежения потока

ПРИЛОЖЕНИЕ 5
(обязательное)

Технические характеристики эталонного топлива для двигателей с воспламенением от сжатия, предусмотренного для проведения испытаний в целях официального утверждения, и контроль за соответствием производства

Эталонное топливо СЕС RF—03—А—84⁷⁾.

Тип: дизельное топливо.

Показатель	Предел и единица измерения ³⁾	Метод ASTM ¹⁾
Цетановое число ⁴⁾	Не менее 49 Не более 53	D 613
Плотность при температуре 15 °С (кг/см ³)	Не менее 0,835 Не более 0,845	D 1298
Дистилляция ²⁾ : - точка 50 % объема - точка 90 % объема	Не менее 245 °С Не менее 320 °С Не более 340 °С	D 86
- конечная температура кипения Температура вспышки Точка закупорки холодного фильтра	Не более 370 °С Не менее 55 °С мин. — макс. — 5 °С	D 93 EN 116(CEN)
Вязкость при температуре 40 °С	Не менее 2,5 мм ² /с Не более 3,5 мм ² /с	D 445
Содержание серы ⁸⁾	(будет сообщено) Не более 0,3 % массы	D 1266/D/2622/D 2785
Коррозия на медную пластинку	Не более 1	D 130
Углеродистый осадок по Конрадсону (10 % DR)	Не более 0,2 % массы	D 189
Зольность	Не более 0,01 % массы	D 482
Содержание воды	Не более 0,05 % массы	D 95/D 1744
Индекс нейтрализации (концентрированная кислота)	Не более 0,2 мг/КОН/г	
Стабильность при окислении ⁶⁾	Не более 2,5 мг/100 см ³	D 2274
Присадки ⁷⁾		
Соотношение углерода и водорода	(будет сообщено)	

¹⁾ Эквивалентные методы ИСО будут приняты после их публикации для всех указанных характеристик.

²⁾ Указанные значения показывают общее количество испарений (% конденсата + % потерь).

³⁾ Значения, упомянутые в спецификации, являются «истинными значениями». При установлении крайних значений использовались условия, указанные в документе ASTM D 3244 «Определение основы для решения споров относительно качества нефтепродуктов», и при установлении максимального значения принималась во внимание минимальная разница в 2R выше нуля; при установлении максимального и минимального значений минимальная разница составляет 4R (R — воспроизводимость).

Несмотря на эту меру, которая необходима по статистическим причинам, предприятие—изготовитель топлива должно тем не менее стремиться к установлению нулевого значения в том случае, когда обусловленное максимальное значение составляет 2R, и к установлению среднего значения — в случае указания максимальных или минимальных пределов. Если необходимо установить соблюдение спецификаций, то следует изменить термины документа ASTM D 3244.

⁴⁾ Цетановое число не соответствует минимальному пределу 4R. Тем не менее в случае возникновения споров между поставщиком и потребителем топлива необходимо использовать условия стандарта ASTM D 3244, что поможет разрешить эти споры при достаточном количестве повторных изменений, когда будет достигнута необходимая точность.

⁵⁾ В основе этого топлива должны быть только крекированные углеводородные дистиллированные компоненты прямой перегонки, допускается десульфурация. Оно не должно содержать металлических добавок или цетановых присадок.

⁶⁾ Даже если стабильность окисления находится под контролем, желательно, чтобы срок пользования изделием был ограничен. Рекомендуется запрашивать поставщика относительно условий хранения и продолжительности использования.

⁷⁾ Если необходимо рассчитать тепловую эффективность двигателя или транспортного средства, то тепловое значение топлива может быть получено следующим образом.

Удельная мощность (тепловое значение) (полезная) МДж/кг = $(46,423 - 8,792d^2 + 3,17d) [1 - (x + y + s)] + 9,42s - 2,499x$.

где d — плотность при 15 °С; x — пропорция на массу воды (% 100); y — пропорция на массу золы (% 100); s — пропорция на массу серы (% 100).

⁸⁾ По просьбе предприятия—изготовителя транспортного средства дизельное топливо с максимальным содержанием серы 0,05 % может использоваться для представления в будущем в качестве нового рыночного топливного продукта как для официального утверждения типа, так и для проведения испытаний на соответствие производства.

ПРИЛОЖЕНИЕ 6
(обязательное)

**Технические характеристики эталонного топлива на базе природного газа,
предусмотренного для проведения испытаний в целях официального утверждения, и контроль
за соответствием производства**

Тип: природный газ

Характеристика	Единица измерения	Предел		Метод испытания	
		Не менее	Не более		
1	Плотность	кг/м ^{3*}	0,680	0,720	ИСО 6976 (ASTM D 3588)
2	Теплотворность: - верхнее значение - нижнее значение	кДж/м ^{3*}	36900 33300	39300 35400	
3	Состав: - метан - этан - пропан/бутан - C5/C5 + - инертные газы	% моль	97,5 — — —	99,9 1,0 0,8 0,6 2,1	ИСО 6974 (ASTM D 1945)
	Содержание серы	мг/м ^{3*}	—	80,0	
* Значение определяется в стандартных условиях [288 К (15 °С) и 101,325 кПа].					

(1) Анализ концентрации сернистого водорода и меркаптанов в природном газе.

Анализ проводят с использованием газохроматографа, оснащенного пламенно-фотометрическим детектором с чувствительным на серу фильтром.

Условия проведения испытания:

- колонки GS-9 — 30 м × 0,53 мм (внутреннее сечение) (J&W);
 - температура инжектора ... 150 °С;
 - температура детектора ... 200 °С;
 - температура печи — 2 мин при 70 °С, 6 мин при 200 °С;
- подаваемый газ — азот в объеме 30 мл/мин.

Способ введения пробы:

- при помощи клапана отбора проб газов или газового сопла;
- вводимый объем — 100 мкл.

Величину концентрации рассчитывают путем сопоставления с внешним стандартом. Целесообразнее установить стандарты по различным уровням концентрации, с тем чтобы выстроить калибровочную кривую.

УДК 629.436.068:629.1.056:006.354
621.431.73:006.354

ОКС 43.060
13.040.50

T58

ОКП 45 6000

Ключевые слова: транспортные средства, охрана природы, двигатели с воспламенением от сжатия, двигатели с принудительным зажиганием, сжиженный нефтяной газ, природный газ, спецификации, испытания, загрязняющие выхлопные газы, твердые частицы