

ГОСУДАРСТВЕННЫЙ СТАНДАРТ РОССИЙСКОЙ ФЕДЕРАЦИИ

**ЕДИНООБРАЗНЫЕ ПРЕДПИСАНИЯ,
КАСАЮЩИЕСЯ ОФИЦИАЛЬНОГО
УТВЕРЖДЕНИЯ:
I. УКОРОЧЕННОГО СЦЕПНОГО
УСТРОЙСТВА (УСУ);
II. ТРАНСПОРТНЫХ СРЕДСТВ
В ОТНОШЕНИИ УСТАНОВКИ УСУ
ОФИЦИАЛЬНО УТВЕРЖДЕННОГО ТИПА**

Издание официальное

Предисловие

1 РАЗРАБОТАН Всероссийским научно-исследовательским институтом стандартизации и сертификации в машиностроении (ВНИИНМАШ) на основе Правил ЕЭК ООН № 102, принятых Рабочей группой по конструкции транспортных средств КВТ ЕЭК ООН

ВНЕСЕН Госстандартом России

2 ПРИНЯТ И ВВЕДЕН В ДЕЙСТВИЕ Постановлением Госстандарта России от 26 мая 1999 г. № 184

3 Настоящий стандарт представляет собой идентичный текст Правил ЕЭК ООН № 102, (документ E/ECE/324-E/ECE/TRANS/505/Rev.2/Add.101, дата вступления в силу 13.12.96) «Единые предписания, касающиеся официального утверждения:

I Укороченного сцепного устройства (УСУ);

II Транспортных средств в отношении установки УСУ официально утвержденного типа»

4 ВВЕДЕН ВПЕРВЫЕ

© ИПК Издательство стандартов, 2001

Настоящий стандарт не может быть полностью или частично воспроизведен, тиражирован и распространен в качестве официального издания без разрешения Госстандарта России

Содержание

1 Область применения	1
2 Определения	1
Раздел I ОФИЦИАЛЬНОЕ УТВЕРЖДЕНИЕ УКРОЧЕННОГО СЦЕПНОГО УСТРОЙСТВА (УСУ)	2
3 Заявка на официальное утверждение	2
4 Официальное утверждение	2
5 Спецификации	3
6 Модификация типа УСУ и распространение официального утверждения	4
7 Соответствие производства	5
8 Санкции, налагаемые за несоответствие производства	5
9 Окончательное прекращение производства	5
10 Наименования и адреса технических служб, уполномоченных проводить испытания для официального утверждения, и административных органов	6
Раздел II ОФИЦИАЛЬНОЕ УТВЕРЖДЕНИЕ ТРАНСПОРТНЫХ СРЕДСТВ В ОТНОШЕНИИ УСТАНОВКИ УСУ ОФИЦИАЛЬНО УТВЕРЖДЕННОГО ТИПА	6
11 Заявка на официальное утверждение	6
12 Официальное утверждение	6
13 Предписания, касающиеся установки официально утвержденного УСУ	7
14 Модификация типа транспортного средства и распространение официального утверждения	8
15 Соответствие производства	8
16 Санкции, налагаемые за несоответствие производства	9
17 Окончательное прекращение производства	9
18 Наименования и адреса технических служб, уполномоченных проводить испытания для официального утверждения, и административных органов	9
Приложение 1 Сообщение (Раздел I)	10
Приложение 2 Сообщение (Раздел II)	11
Приложение 3 Пример знака официального утверждения	12
Приложение 4 Предписания, касающиеся испытаний и рабочих характеристик	12
Дополнение Обгонный трек	16

ГОСУДАРСТВЕННЫЙ СТАНДАРТ РОССИЙСКОЙ ФЕДЕРАЦИИ

ЕДИНООБРАЗНЫЕ ПРЕДПИСАНИЯ, КАСАЮЩИЕСЯ ОФИЦИАЛЬНОГО УТВЕРЖДЕНИЯ:
I. УКОРОЧЕННОГО СЦЕПНОГО УСТРОЙСТВА (УСУ);
II. ТРАНСПОРТНЫХ СРЕДСТВ В ОТНОШЕНИИ УСТАНОВКИ УСУ ОФИЦИАЛЬНО
УТВЕРЖДЕННОГО ТИПА

Uniform provisions concerning the approval of:
I. A close-coupling device (CCD)
II. Vehicles with regard to the fitting of an approved type of CCD

Дата введения 2000—07—01

Настоящий стандарт вводит в действие Правила ЕЭК ООН № 102 (далее — Правила).

1 Область применения

1.1 Настоящие Правила применяют к транспортным средствам категорий N₂, N₃, O₃ и O₄.

2 Определения

2.1 В настоящем стандарте используют следующие термины с соответствующими определениями

2.1.1 **укороченное сцепное устройство (УСУ):** Устройство, которое автоматически обеспечивает достаточное расстояние между кузовом буксирующего транспортного средства и кузовом прицепа, если при их угловом смещении относительно друг друга необходимо обеспечить дополнительное свободное пространство. Настоящие Правила не распространяются на сцепные устройства, которые не изменяют свою длину и/или угол складывания в самом устройстве.

2.1.2 **официальное утверждение устройства:** Официальное утверждение типа укороченного сцепного устройства, соответствующего предписаниям, изложенным в разделе I.

2.1.3 **официальное утверждение транспортного средства:** Официальное утверждение транспортного средства в отношении установки официально утвержденного укороченного сцепного устройства.

2.1.4 **тип транспортного средства:** Транспортные средства, не имеющие между собой различий с точки зрения следующих основных характеристик:

2.1.4.1 модели и типа укороченного сцепного устройства;

2.1.4.2 длины и ширины транспортных средств;

2.1.4.3 массы транспортных средств;

2.1.4.4 точек крепления укороченного сцепного устройства;

2.1.4.5 вида транспортного средства (например грузовой автомобиль, тягач, прицеп, полуприцеп, прицеп с центральной осью);

2.1.4.6 механизма рулевого управления (например дополнительного механизма рулевого управления, механизма рулевого управления прицепа);

2.1.5 **тип укороченного сцепного устройства:** Устройства, не имеющие между собой различий с точки зрения следующих основных характеристик:

2.1.5.1 модели и типа устройства;

2.1.5.2 принципа действия;

2.1.5.3 способа крепления на транспортных средствах;

2.1.5.4 габаритных размеров при минимальном и максимальном удлинении;

2.1.5.5 предельных значений рабочих углов;

2.1.5.6 кинематических характеристик, связанных с углами сочленения.

2.1.6 **метод автоматической сцепки:** Метод сцепки является автоматическим, если достаточно подать назад буксирующее транспортное средство навстречу прицепу, чтобы сцепное устройство сработало полностью и правильно, чтобы произошла его автоматическая блокировка и контрольный сигнал надлежащего срабатывания предохранительных устройств включался без какой-либо внешней помощи.

РАЗДЕЛ I

ОФИЦИАЛЬНОЕ УТВЕРЖДЕНИЕ УКРОЧЕННОГО СЦЕПНОГО УСТРОЙСТВА (УСУ)

3 Заявка на официальное утверждение

3.1 Заявку на официальное утверждение укороченного сцепного устройства (УСУ) представляет предприятие — изготовитель УСУ или его надлежащим образом уполномоченный представитель.

3.2 К заявке прилагают:

3.2.1 подробное описание и чертежи УСУ в соответствующем масштабе и со всеми размерами, а также описание метода установки в трех экземплярах. Представленные документы должны содержать все сведения, позволяющие компетентному органу удостовериться в том, что УСУ будет работать надежно и безопасно;

3.2.2 образец типа УСУ, подлежащего официальному утверждению.

3.2.3 Состав транспортных средств, представляющий наихудший случай эксплуатации, с установленным УСУ, подлежащим официальному утверждению, выбирают вместе с технической службой, уполномоченной проводить испытания для официального утверждения, с учетом таких характеристик, как подвеска, максимальная допустимая масса и габариты, расстояние между крайними осями, число и расположение осей и крайнее положение укороченного сцепного устройства. Техническая служба может потребовать представления более чем одного состава транспортных средств.

3.3 До предоставления официального утверждения по типу конструкции компетентный орган должен проверить наличие достаточных мер по обеспечению эффективного контроля за соответствием производства.

4 Официальное утверждение

4.1 Все детали, необходимые для установки и безопасного функционирования укороченного сцепного устройства (например детали, на которые действуют силы, возникающие при буксировке и/или изменении направления движения и которые крепятся на раме буксирующего транспортного средства или прицепа, и системы управления), подлежат официальному утверждению по типу конструкции.

4.2 Если УСУ, представленное на официальное утверждение в соответствии с настоящими Правилами, соответствует требованиям, изложенным в разделе 5, то данный тип УСУ считается официально утвержденным.

4.3 Каждому официально утвержденному типу присваивают номер официального утверждения, первые две цифры которого (00 для Правил в их нынешнем виде) обозначают номер последней серии поправок, соответствующих самым последним существенным техническим изменениям, внесенным в Правила к моменту предоставления официального утверждения. Одна и та же Договаривающаяся сторона не может присвоить этот номер другому типу УСУ.

4.4 Договаривающиеся стороны, применяющие настоящие Правила, уведомляют об официальном утверждении, распространении официального утверждения или об отказе в официальном утверждении типа УСУ на основании настоящих Правил посредством карточки, соответствующей образцу, приведенному в приложении 1.

4.5 На каждом УСУ, соответствующем типу, официально утвержденному на основании настоящих Правил, должен быть проставлен на видном и легкодоступном месте, указанном в регистрационной карточке официального утверждения, международный знак официального утверждения, состоящий из:

4.5.1 круга, в котором проставлена буква E, за которой следует отличительный номер страны, предоставившей официальное утверждение¹⁾;

4.5.2 номера настоящих Правил, буквы R, тире и номера официального утверждения, проставленных справа от круга, указанного в 4.5.1.

4.6 Знак официального утверждения должен быть четким и нестираемым.

4.7 В приложении 3 изображены в качестве примера схемы знаков официального утверждения.

5 Спецификации

5.1 Общие положения

5.1.1 УСУ должно быть спроектировано, сконструировано и собрано таким образом, чтобы в нормальных условиях эксплуатации на дороге транспортное средство с установленным на нем УСУ соответствовало требованиям настоящих Правил. Сами сцепные устройства должны соответствовать техническим требованиям Правил ЕЭК ООН № 55. В этой связи следует принимать во внимание дополнительные силы, которые могут возникнуть в результате работы УСУ в сборе.

5.1.2 УСУ должно срабатывать автоматически. Необходимо предусмотреть возможность движения соединенных с помощью этого устройства транспортных средств задним ходом без ручной переналадки УСУ.

5.1.3²⁾ В частности, УСУ должно быть спроектировано, сконструировано и собрано таким образом, чтобы оно могло выдерживать все нагрузки и воздействия процессов коррозии и старения, которым оно может подвергаться (например вибрация, влажность, экстремальные температуры).

5.1.4 УСУ должно обеспечивать движение транспортных средств по прямой линии на ровной дороге без необходимости приложения чрезмерных усилий к рулевому колесу при движении вперед или назад.

5.1.5 Отказ системы

5.1.5.1 Любой отказ системы питания и/или системы управления УСУ при движении транспортного средства должен приводить лишь к удлинению сцепки, которая должна оставаться в этом положении. В этой связи должны быть предусмотрены механические средства, препятствующие разъединению буксирующего транспортного средства и прицепа во всех условиях эксплуатации.

5.1.5.2 Любой отказ системы питания и/или системы управления должен фиксироваться в кабине водителя с помощью акустического или оптического сигнала.

5.1.6 Когда транспортные средства находятся в неподвижном состоянии, бесконтрольное перемещение УСУ не допускается ни при каких обстоятельствах, в том числе и в случае длительной стоянки на склоне.

5.1.7 Неавтоматическое перемещение УСУ может допускаться только в том случае, если буксирующее транспортное средство находится в неподвижном состоянии. На устройстве управления должна быть нанесена нестираемая маркировка с инструкцией, указывающей на необходимость приведения в действие стояночного тормоза буксирующего транспортного средства.

5.1.7.1 Эту операцию проводят с помощью двоярного устройства управления.

5.1.7.2 Это устройство управления должно быть установлено снаружи кабины водителя в таком месте, чтобы оператор не подвергался опасности в результате перемещения прицепа и мог держать в поле зрения опасную зону между транспортными средствами.

¹⁾ 1 — Германия, 2 — Франция, 3 — Италия, 4 — Нидерланды, 5 — Швеция, 6 — Бельгия, 7 — Венгрия, 8 — Чешская Республика, 9 — Испания, 10 — Югославия, 11 — Соединенное Королевство, 12 — Австрия, 13 — Люксембург, 14 — Швейцария, 15 — не присвоен, 16 — Норвегия, 17 — Финляндия, 18 — Дания, 19 — Румыния, 20 — Польша, 21 — Португалия, 22 — Российская Федерация, 23 — Греция, 24 — Ирландия, 25 — Хорватия, 26 — Словения, 27 — Словакия, 28 — Беларусь, 29 — Эстония, 30 — не присвоен, 31 — Босния и Герцеговина, 32 — Латвия, 33—36 — не присвоены, 37 — Турция, 38—39 — не присвоены, 40 — бывшая югославская Республика Македония, 41 — не присвоен, 42 — Европейское сообщество (официальные утверждения предоставляются его государствами-членами с использованием их соответствующего символа ЕЭК), 43 — Япония. Последующие порядковые номера присваиваются другим странам в хронологическом порядке ратификации ими соглашения о принятии единообразных технических предписаний для колесных транспортных средств, предметов оборудования и частей, которые могут быть установлены и(или) использованы на колесных транспортных средствах, и об условиях взаимного признания официальных утверждений, выдаваемых на основе этих предписаний, или в порядке их присоединения к этому Соглашению. Присвоенные им таким образом номера сообщаются Генеральным секретарем Организации Объединенных Наций Договаривающимся сторонам Соглашения.

²⁾ До согласования единообразных процедур испытания предприятия-изготовители уведомляют технические службы о применяемых ими процедурах испытаний и о полученных результатах.

5.1.7.3 Необходимо исключить возможность блокировки устройства управления в положении движения или произвольного приведения его в действие.

5.1.7.4 Перемещение прицепа должно происходить без толчков при скорости не более 50 мм/с.

5.1.7.5 Как только устройство управления отключается, движение должно быть немедленно прекращено.

5.1.8 Движение буксирующего транспортного средства вперед не должно приводить к движению прицепа назад по отношению к поверхности дороги. Движение прицепа назад на расстояние не более 30 мм допускается только в случае включения и проверки действия.

5.1.9 После углового перемещения буксирующего транспортного средства и прицепа УСУ должно вернуться согласно приложению 4 в нормальное укороченное положение, соответствующее движению вперед.

5.1.10 Работа УСУ не должна нарушать динамической стабильности состава транспортных средств. Выполнение этого предписания проверяют в ходе испытаний, приведенных в приложении 4.

5.1.11 УСУ должно быть сконструировано таким образом, чтобы транспортные средства можно было сцеплять или расцеплять. Все операции по сцепке должны быть автоматическими, включая приведение в действие механических устройств управления и деталей, на которые действуют силы растяжения и/или силы, возникающие в результате изменения направления движения. Правильное включение системы принудительной блокировки должно сигнализироваться или быть хорошо видимым со стороны транспортного средства вдоль сцепного устройства. В противном случае в кабине водителя необходимо установить соответствующий контрольный сигнал включения. Ручное соединение трубопроводов привода в действие и кабелей электропитания допускается при условии, что к этим разъемам есть свободный доступ из положения стоя и что при этом может быть обеспечена безопасность управления данным составом без соединения этих трубопроводов и кабелей.

5.1.12 Когда УСУ находится в сцепленном состоянии, оно должно допускать, по крайней мере, следующие угловые перемещения:

	Обычный прицеп	Прицеп с центральной осью	Полуприцеп
по горизонтали	$\pm 60^\circ$	$\pm 90^\circ$	$\pm 90^\circ$
по вертикали	$\pm 20^\circ$	$\pm 15^\circ$	$\pm 12^\circ$
по оси	$\pm 15^\circ$	$\pm 15^\circ$	—

5.1.13 В случае гидравлического или пневматического УСУ должен быть предусмотрен оптический сигнал, указывающий, что УСУ приближается к положению максимального удлинения. Этим сигналом может быть оптический сигнал, упомянутый в 5.1.5.2.

5.1.14 УСУ должно быть сконструировано таким образом, чтобы при сцепке буксирующего транспортного средства и прицепа под углом, который отличается от угла, при котором они были разъединены, исключалось произвольное перемещение прицепа или неправильная работа УСУ.

5.1.15 В хорошо видимом месте, даже когда прицеп сцеплен с транспортным средством, должна быть прикреплена табличка, на которой указывают максимальную массу буксирующего транспортного средства и прицепа, а также все точки и периодичность смазки.

5.2 Испытания

Испытания, которым подвергается УСУ в целях официального утверждения, приведены в приложении 4.

6 Модификация типа УСУ и распространение официального утверждения

6.1 Любая модификация типа УСУ доводится до сведения административного органа, который официально утвердил данный тип УСУ. Этот орган может:

6.1.1 либо прийти к заключению, что внесенные изменения не будут иметь значительных отрицательных последствий и в любом случае устройство по-прежнему соответствует требованиям;

6.1.2 либо потребовать нового протокола технической службы, уполномоченной проводить испытания.

6.2 Подтверждение официального утверждения или отказ в официальном утверждении направляют вместе с перечнем изменений Договаривающимся сторонам, применяющим настоящие Правила, в соответствии с процедурой, предусмотренной в 4.3.

6.3 Компетентный орган, распространивший официальное утверждение, присваивает такому распространению серийный номер и уведомляет об этом другие стороны Соглашения 1958 г., применяющие настоящие Правила, посредством карточки сообщения, соответствующей образцу, приведенному в приложении 1.

7 Соответствие производства

7.1 Каждое устройство УСУ, официально утвержденное на основании настоящих Правил, должно быть изготовлено таким образом, чтобы оно соответствовало официально утвержденному типу, соответствуя требованиям, изложенным в разделе 5.

7.2 Для проверки выполнения требований 7.1 необходимо проводить соответствующий контроль за производством.

7.3 Владелец официального утверждения должен, в частности,

7.3.1 обеспечить принятие мер для эффективного контроля качества продукции;

7.3.2 иметь доступ к контрольному оборудованию, необходимому для проверки соответствия продукции каждому официально утвержденному типу;

7.3.3 обеспечить регистрацию данных, полученных в результате испытаний, и хранение соответствующих документов в течение периода времени, определяемого по согласованию с административной службой;

7.3.4 анализировать результаты каждого типа испытания в целях проверки и обеспечения стабильности характеристик продукции с учетом отклонений, допускаемых в условиях промышленного производства;

7.3.5 обеспечить проведение достаточного числа проверок и испытаний каждого типа продукции в соответствии с процедурами, утвержденными компетентным органом;

7.3.6 обеспечить проведение новой выборки и новых испытаний в случае несоответствия производства, установленного в ходе испытания данного типа на любой выборке образцов или деталей. В этой связи должны быть предприняты все необходимые шаги для восстановления соответствия производства.

7.4 Компетентный орган, выдавший официальное утверждение данного типа, может в любое время проверить соответствие применяемых методов контроля на каждом производственном объекте.

7.4.1 При каждой проверке инспектору должны быть представлены протоколы испытаний и производственные журналы технического контроля.

7.4.2 Инспектор может произвести произвольную выборку образцов, проверка которых проводится в лаборатории предприятия-изготовителя. Минимальное число образцов может быть определено на основании результатов, полученных при проверке, проведенной самим предприятием-изготовителем.

7.4.3 Если качество является неудовлетворительным или представляется необходимым проверить правильность испытаний, проведенных в соответствии с 7.4.2, инспектор отбирает образцы, которые направляют технической службе, проводившей испытания на официальное утверждение данного типа.

7.4.4 Компетентный орган может проводить любые испытания, предписываемые настоящими Правилами.

7.4.5 Компетентный орган разрешает проводить проверку, как правило, один раз в два года. Если в ходе одной из таких проверок регистрируют отрицательные результаты, компетентный орган обеспечивает принятие всех необходимых мер для скорейшего восстановления соответствия производства.

8 Санкции, налагаемые за несоответствие производства

8.1 Официальное утверждение типа УСУ, предоставленное на основании настоящих Правил, может быть отменено, если не соблюдаются требования, приведенные в разделе 5.

8.2 Если какая-либо Договаривающаяся сторона Соглашения 1958 г., применяющая настоящие Правила, отменяет предоставленное ею ранее официальное утверждение, она немедленно сообщает об этом другим сторонам Соглашения, применяющим настоящие Правила, посредством карточки сообщения, соответствующей образцу, приведенному в приложении 1.

9 Окончательное прекращение производства

9.1 Если владелец официального утверждения окончательно прекращает производство какого-либо типа УСУ, официально утвержденного в соответствии с настоящими Правилами, он должен информировать об этом компетентный орган, предоставивший официальное утверждение. По получении соответствующего сообщения этот компетентный орган уведомляет об этом другие стороны Соглашения 1958 г., применяющие настоящие Правила, посредством карточки сообщения, соответствующей образцу, приведенному в приложении 1.

10 Наименования и адреса технических служб, уполномоченных проводить испытания для официального утверждения, и административных органов

10.1 Стороны Соглашения, применяющие настоящие Правила, сообщают Секретариату Организации Объединенных Наций наименования и адреса технических служб, ответственных за проведение испытания на официальное утверждение, а также административных органов, которые предоставляют официальное утверждение и которым следует направлять выдаваемые в других странах регистрационные карточки официального утверждения, распространения официального утверждения, отказа в официальном утверждении, отмены официального утверждения или окончательного прекращения производства.

РАЗДЕЛ II ОФИЦИАЛЬНОЕ УТВЕРЖДЕНИЕ ТРАНСПОРТНЫХ СРЕДСТВ В ОТНОШЕНИИ УСТАНОВКИ УСУ ОФИЦИАЛЬНО УТВЕРЖДЕННОГО ТИПА

11 Заявка на официальное утверждение

11.1 Заявку на официальное утверждение типа транспортного средства в отношении установки УСУ официально утвержденного типа представляет предприятие — изготовитель данного транспортного средства или его надлежащим образом уполномоченный представитель.

11.2 К заявке прилагают перечисленные ниже документы в трех экземплярах и указывают следующие данные:

11.3 подробное описание типа транспортного средства и деталей транспортного средства, на которых устанавливают УСУ, включая чертеж с указанием расстояний между точками фиксации, а также информацию и документы, указанные в приложении 2;

11.4 по требованию компетентного органа представляют также бланк официального утверждения для каждого типа УСУ (т. е. бланк, указанный в приложении 1).

11.5 Технической службе, уполномоченной проводить испытания на официальное утверждение, представляют транспортное средство, соответствующее типу транспортного средства, подлежащему официальному утверждению, с установленным на нем УСУ.

11.5.1 Допускается представлять транспортное средство, на котором установлены не все компоненты, соответствующие данному типу, при условии, что податель заявки в состоянии доказать компетентному органу, что отсутствие неустановленных компонентов никоим образом не влияет на результаты проверок на соответствие настоящим Правилам.

11.6 До предоставления официального утверждения данного типа компетентный орган должен проверить наличие достаточных мер по обеспечению эффективного контроля за соответствием производства.

11.7 На сцепные устройства, отличающиеся от обычных, предоставляют особые инструкции по эксплуатации, в которых должны содержаться, в частности, указания по сцеплению и расцеплению в различных условиях эксплуатации (например при расположении под углом). Такие особые инструкции по эксплуатации должны быть на борту каждого транспортного средства.

12 Официальное утверждение

12.1 Если транспортное средство, представленное на официальное утверждение в соответствии с настоящими Правилами, оборудовано официально утвержденным УСУ и соответствует требованиям, приведенным в разделе 13, то данный тип транспортного средства считают официально утвержденным.

12.2 Каждому официально утвержденному типу присваивают номер официального утверждения, первые две цифры которого (00 для Правил в их нынешнем виде) обозначают номер последней серии поправок, соответствующих самым последним существенным техническим изменениям, внесенным в Правила к моменту предоставления официального утверждения. Одна и та же Договаривающаяся сторона не может присвоить этот номер другому типу транспортного средства.

12.3 Договаривающиеся стороны, применяющие настоящие Правила, уведомляют об официальном утверждении, распространении официального утверждения или об отказе в официальном утверждении типа транспортного средства на основании настоящих Правил посредством карточки, соответствующей образцу, приведенному в приложении 2.

12.4 На каждом транспортном средстве, соответствующем типу транспортного средства, официально утвержденному на основании настоящих Правил, должен быть проставлен на видном и легкодоступном месте, указанном в регистрационной карточке официального утверждения, международный знак официального утверждения, состоящий из:

12.4.1 круга, в котором проставлена буква E, за которой следует отличительный номер страны, предоставившей официальное утверждение¹⁾;

12.4.2 номера настоящих Правил, буквы R, тире и номера официального утверждения, проставленных справа от круга, указанного в 12.4.1.

12.5 Если транспортное средство соответствует типу, официально утвержденному на основании одних или нескольких прилагаемых к Соглашению Правил в той стране, которая предоставила официальное утверждение на основании настоящих Правил, то повторять обозначение, приведенное в 12.4.1, нет необходимости; в этом случае номера Правил и официального утверждения и дополнительные обозначения всех Правил, на основании которых было предоставлено официальное утверждение в стране, предоставившей официальное утверждение на основании настоящих Правил, должны быть расположены в вертикальных колонках справа от обозначения, предусмотренного в 12.4.1.

12.6 Знак официального утверждения должен быть четким и нестираемым.

12.7. Знак официального утверждения помещают рядом с устанавливаемой на транспортном средстве предприятием-изготовителем табличкой или на ней.

12.8 В приложении 3 изображены в качестве примера схемы знаков официального утверждения.

13 Предписания, касающиеся установки официально утвержденного УСУ

13.1 Транспортное средство с установленным на нем УСУ должно соответствовать требованиям 5.1 раздела I, за исключением 5.1.12, независимо от любого воздействия, которое может оказываться при работе транспортного средства.

13.2 УСУ в рабочем состоянии не должно препятствовать движению транспортного средства, на котором оно установлено. Это условие считается выполненным, если соблюдаются требования приложения 4 в части испытаний.

13.3 Предупредительный сигнал, упомянутый в 5.1.5.2 и 5.1.13 раздела I

13.3.1 Звуковой сигнал должен быть расположен в кабине водителя и должен быть хорошо слышим водителем при любых обстоятельствах, когда транспортное средство находится в нормальных условиях эксплуатации.

13.3.2 Оптический сигнал должен быть красного цвета, находиться на приборной доске непосредственно в поле зрения водителя и должен быть хорошо видимым даже в дневное время.

13.4 Необходимо обеспечить возможность сцепления и расцепления в пределах углов сцепки до 50° по горизонтали как вправо, так и влево, до 10° по вертикали как вверх, так и вниз в случае обычных прицепов, до 6° по вертикали как вверх, так и вниз в случае прицепов с центральной осью и до 7° в обоих направлениях в случае прицепов со смещенной осью, т. е. должна быть предусмотрена возможность сцепки прицепа в положениях, соответствующих упомянутому диапазонам углов, образуемых сцепными тягами буксирующего транспортного средства и прицепа, без необходимости привлечения дополнительного персонала.

В случае автоматической сцепки допускается временное промежуточное положение до осуществления окончательной сцепки. Это промежуточное положение должно обеспечивать безопасное

¹⁾ 1 — Германия, 2 — Франция, 3 — Италия, 4 — Нидерланды, 5 — Швеция, 6 — Бельгия, 7 — Венгрия, 8 — Чешская Республика, 9 — Испания, 10 — Югославия, 11 — Соединенное Королевство, 12 — Австрия, 13 — Люксембург, 14 — Швейцария, 15 — не присвоен, 16 — Норвегия, 17 — Финляндия, 18 — Дания, 19 — Румыния, 20 — Польша, 21 — Португалия, 22 — Российская Федерация, 23 — Греция, 24 — Ирландия, 25 — Хорватия, 26 — Словения, 27 — Словакия, 28 — Беларусь, 29 — Эстония, 30 — не присвоен, 31 — Босния и Герцеговина, 32 — Латвия, 33—36 — не присвоены, 37 — Турция, 38—39 — не присвоены, 40 — бывшая югославская Республика Македония, 41 — не присвоен, 42 — Европейское сообщество (официальные утверждения предоставляются его государствами-членами с использованием их соответствующего символа ЕЭК), 43 — Япония. Последующие порядковые номера присваиваются другим странам в хронологическом порядке ратификации ими соглашения о принятии единообразных технических предписаний для колесных транспортных средств, предметов оборудования и частей, которые могут быть установлены и(или) использованы на колесных транспортных средствах, и об условиях взаимного признания официальных утверждений, выдаваемых на основе этих предписаний, или в порядке их присоединения к этому Соглашению. Присвоенные им таким образом номера сообщаются Генеральным секретарем Организации Объединенных Наций Договаривающимся сторонам Соглашения.

управление данным составом транспортных средств. Если заключительную операцию проводят вручную, то расстояние между транспортными средствами должно быть не менее 500 мм.

13.5 Необходимо предусмотреть возможность надлежащей ориентации одним человеком в положении стоя без каких бы то ни было инструментов сцепного устройства до сцепления транспортных средств. Это требование распространяется также на соединение и разъединение тормозных шлангов и электрической цепи.

13.6 Общие требования

Для осуществления автоматической сцепки должна обеспечиваться регулировка ушка сцепной тяги, с тем чтобы его можно было установить по центру высоты сцепного устройства во всех условиях дорожного движения и эксплуатации.

14 Модификация типа транспортного средства и распространение официального утверждения

14.1 Любую модификацию типа транспортного средства, определенного в 2.1.4, доводят до сведения административного органа, который официально утвердил данный тип транспортного средства. Этот орган может:

14.1.1 либо прийти к заключению, что внесенные изменения не будут иметь значительных отрицательных последствий и в любом случае данное транспортное средство по-прежнему соответствует требованиям;

14.1.2 либо потребовать нового протокола технической службы, уполномоченной проводить испытания.

14.2 Подтверждение официального утверждения или отказ в официальном утверждении направляют вместе с перечнем изменений Договаривающимся сторонам, применяющим настоящие Правила, в соответствии с процедурой, предусмотренной в 12.3.

14.3 Компетентный орган, распространивший официальное утверждение, присваивает такому распространению серийный номер и уведомляет об этом другие стороны Соглашения 1958 г., применяющие настоящие правила, посредством карточки сообщения, соответствующей образцу, приведенному в приложении 2.

15 Соответствие производства

15.1 Каждое транспортное средство, официально утвержденное на основании настоящих Правил, должно быть изготовлено таким образом, чтобы оно соответствовало официально утвержденному типу, соответствия требованиям, приведенным в разделе 13.

15.2 Для проверки выполнения требований 15.1 необходимо проводить соответствующий контроль за производством.

15.3 Владелец официального утверждения должен, в частности:

15.3.1 обеспечить принятие мер для эффективного контроля качества транспортных средств в отношении всех аспектов, имеющих отношение к выполнению требований, изложенных в разделе 13;

15.3.2 иметь доступ к контрольному оборудованию, необходимому для проверки соответствия продукции каждому официально утвержденному типу;

15.3.3 обеспечить регистрацию данных, полученных в результате испытаний, и хранение соответствующих документов в течение периода времени, определяемого по согласованию с административной службой;

15.3.4 анализировать результаты каждого типа испытания в целях проверки и обеспечения стабильности характеристик продукции с учетом отклонений, допускаемых в условиях промышленного производства;

15.3.5 обеспечить проведение достаточного числа проверок и испытаний каждого типа продукции в соответствии с процедурами, утвержденными компетентным органом;

15.3.6 обеспечить проведение новой выборки и новых испытаний в случае несоответствия производства, установленного в ходе испытания данного типа на любой выборке образцов или деталей. В этой связи должны быть предприняты все необходимые шаги для восстановления соответствия производства.

15.4 Компетентный орган, выдавший официальное утверждение данного типа, может в любое время проверить соответствие применяемых методов контроля в отношении каждой производственной единицы.

15.4.1 При каждой проверке инспектору должны быть представлены протоколы испытаний и производственные журналы технического контроля.

15.4.2 Инспектор может произвести произвольную выборку образцов, проверка которых проводится в лаборатории предприятия-изготовителя. Минимальное число образцов может быть определено на основании результатов, полученных при проверке, проведенной самим предприятием-изготовителем.

15.4.3 Если качество является неудовлетворительным и представляется необходимым проверить правильность испытаний, проведенных в соответствии с 15.4.2, инспектор отбирает образцы, которые направляют технической службе, проводившей испытания на официальное утверждение данного типа.

15.4.4 Компетентный орган может проводить любые испытания, предписываемые настоящими Правилами.

15.4.5 Компетентный орган разрешает проводить проверку, как правило, один раз в два года. Если в ходе одной из таких проверок регистрируют отрицательные результаты, компетентный орган обеспечивает принятие всех необходимых мер для скорейшего восстановления производства.

16 Санкции, налагаемые за несоответствие производства

16.1 Официальное утверждение типа транспортного средства, предоставленное на основании настоящих Правил, может быть отменено, если не соблюдаются требования, изложенные в разделе 13.

16.2 Если какая-либо Договаривающаяся сторона соглашения, применяющая настоящие Правила, отменяет предоставленное ею ранее официальное утверждение, она немедленно сообщает об этом другим сторонам Соглашения, применяющим настоящие Правила, посредством карточки сообщения, соответствующей образцу, приведенному в приложении 2.

17 Окончательное прекращение производства

17.1 Если владелец официального утверждения окончательно прекращает производство какого-либо типа транспортного средства, официально утвержденного в соответствии с настоящими Правилами, он должен информировать об этом компетентный орган, предоставивший официальное утверждение. При получении соответствующего сообщения этот компетентный орган уведомляет об этом другие стороны Соглашения 1958 г., применяющие настоящие Правила, посредством карточки сообщения, соответствующей образцу, приведенному в приложении 2.

18 Наименования и адреса технических служб, уполномоченных проводить испытания для официального утверждения, и административных органов

18.1 Стороны Соглашения, применяющие настоящие Правила, сообщают Секретариату Организации Объединенных Наций наименования и адреса технических служб, ответственных за проведение испытаний на официальное утверждение, а также административных органов, которые предоставляют официальное утверждение и которым следует направлять выдаваемые в других странах регистрационные карточки официального утверждения, распространения официального утверждения, отказа в официальном утверждении, отмены официального утверждения или окончательного прекращения производства.

ПРИЛОЖЕНИЕ 1
(обязательное)

СООБЩЕНИЕ

[Максимальный формат А4 (210×297 мм)]



направленное _____,
наименование административного органа

касающееся ²⁾ **ОФИЦИАЛЬНОГО УТВЕРЖДЕНИЯ,
РАСПРОСТРАНЕНИЯ ОФИЦИАЛЬНОГО УТВЕРЖДЕНИЯ,
ОТКАЗА В ОФИЦИАЛЬНОМ УТВЕРЖДЕНИИ,
ОТМЕНЫ ОФИЦИАЛЬНОГО УТВЕРЖДЕНИЯ,
ОКОНЧАТЕЛЬНОГО ПРЕКРАЩЕНИЯ ПРОИЗВОДСТВА**

УСУ на основании раздела I Правил ЕЭК ООН № 102

Официальное утверждение № _____ Распространение № _____

1 Фабричная или торговая марка УСУ _____

2 Тип УСУ _____

3 Название и адрес предприятия-изготовителя _____

4 В соответствующих случаях фамилия и адрес представителя предприятия-изготовителя _____

5 Краткое описание УСУ _____

6 Тип _____

6.1 Транспортное средство, на котором проводилось испытание УСУ _____

6.2 Краткое описание, включая информацию, предусмотренную в 3.2.3 _____

7 Минимальное расстояние между автомобилем и буксируемым транспортным средством _____

8 Максимальное удлинение устройства _____

9 Ограничение использования на транспортных средствах²⁾:
(например грузовом автомобиле, тягаче, обычном прицепе, полуприцепе, прицепе с центральной осью) _____

Максимальная допустимая масса прицепа _____

Максимальная допустимая масса тягача _____

10 УСУ представлено на официальное утверждение (дата) _____

11 Техническая служба, уполномоченная проводить испытания на официальное утверждение _____

12 Дата протокола испытаний, выданного этой службой _____

13 Номер протокола испытаний _____

14 Официальное утверждение УСУ предоставлено/в официальном утверждении отказано/официальное утверждение распространено/ официальное утверждение отменено²⁾ _____

15 Место проставления знака официального утверждения на УСУ _____

16 Место _____

17 Дата _____

18 Подпись _____

19 Перечень документов официального утверждения, переданных административному органу, который представил официальное утверждение, прилагается к настоящему сообщению и может быть получен по запросу.

¹⁾ Отличительный номер страны, предоставившей официальное утверждение/распространившей официальное утверждение/отказавшей в официальном утверждении/отменившей официальное утверждение (см. положения настоящих Правил, касающиеся официального утверждения).

²⁾ Ненужное вычеркнуть.

ПРИЛОЖЕНИЕ 2
(обязательное)

СООБЩЕНИЕ

[Максимальный формат А4 (210×297 мм)]



направленное _____,
наименование административного органа

касающееся²⁾:

**ОФИЦИАЛЬНОГО УТВЕРЖДЕНИЯ,
РАСПРОСТРАНЕНИЯ ОФИЦИАЛЬНОГО УТВЕРЖДЕНИЯ,
ОТКАЗА В ОФИЦИАЛЬНОМ УТВЕРЖДЕНИИ,
ОТМЕНЫ ОФИЦИАЛЬНОГО УТВЕРЖДЕНИЯ,
ОКОНЧАТЕЛЬНОГО ПРЕКРАЩЕНИЯ ПРОИЗВОДСТВА**

типа транспортного средства в отношении установки УСУ, официально утвержденного на основании раздела II Правил ЕЭК ООН № 102

Официальное утверждение № _____ Распространение № _____

1 Фабричная или торговая марка транспортного средства _____

2 Тип транспортного средства _____

3 Название и адрес предприятия-изготовителя _____

4 В соответствующих случаях фамилия и адрес представителя предприятия-изготовителя _____

5 Категория транспортного средства N₂, N₃, O₃, O₄²⁾ _____

6 Краткое описание типа транспортного средства с точки зрения УСУ (например грузовой автомобиль, тягач, обычный прицеп, полуприцеп, прицеп с центральной осью) _____

Максимальная допустимая масса прицепа _____

Максимальная допустимая масса тягача _____

7 Фирменное название УСУ или товарный знак и присвоенный ему/им номер(а) официального утверждения _____

8 Минимальное расстояние между буксирующим транспортным средством и буксируемым транспортным средством _____

9 Максимальная длина транспортных средств с УСУ в рабочем положении _____

10 Ограничение на транспортные средства, которые можно сцеплять с данным типом транспортного средства _____

11 Транспортное средство представлено на официальное утверждение (дата) _____

12 Техническая служба, уполномоченная проводить испытания на официальное утверждение _____

13 Дата протокола испытаний, выданного этой службой _____

14 Номер протокола испытаний _____

15 Официальное утверждение предоставлено/в официальном утверждении отказано/
официальное утверждение распространено/официальное утверждение
отменено²⁾ _____

16 Место проставления знака официального утверждения на транспортном средстве _____

17 Место _____

18 Дата _____

19 Подпись _____

20 Перечень документов официального утверждения, переданный административному органу, который предоставил официальное утверждение, прилагается к настоящему сообщению и может быть получен по запросу.

¹⁾ Отличительный номер страны, предоставившей официальное утверждение/распространившей официальное утверждение/отказавшей в официальном утверждении/отменившей официальное утверждение (см. положения настоящих Правил, касающиеся официального утверждения).

²⁾ Ненужное вычеркнуть.

ПРИЛОЖЕНИЕ 3
(обязательное)

Пример знака официального утверждения



Приведенный выше знак официального утверждения, проставленный на УСУ, указывает, что данное УСУ официально утверждено в Нидерландах (E4) на основании настоящих Правил под номером официального утверждения 002439. Первые две цифры номера официального утверждения означают, что официальное утверждение было предоставлено в соответствии с предписаниями настоящих Правил в их первоначальном варианте.

ПРИЛОЖЕНИЕ 4
(обязательное)

Предписания, касающиеся испытаний и рабочих характеристик¹⁾ (см. 5.1.10)

1 Расстояние рекуперации УСУ

1.1 Состав из буксирующего транспортного средства/прицепа начинает движение из положения для движения прямо по кругу с внешним радиусом 12,5 м и останавливается, когда буксирующее транспортное средство оказывается под углом 90° к первоначальному положению (угол рыскания). После этого данный состав максимально быстро ускоряется до скорости (30 ± 2) км/ч и движется с этой скоростью до завершения испытания. Полное втягивание УСУ должно произойти в пределах 150 м с момента ускорения (см. рисунок 1).

Это испытание проводят в двух направлениях: с поворотом налево и направо.

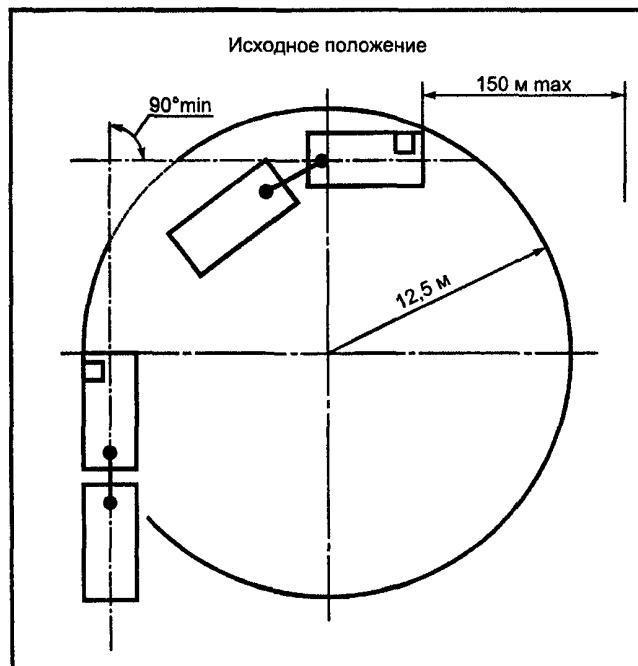


Рисунок 1

Примечание — Соблюдение этого требования не означает, что габаритная длина состава транспортных средств соответствует действующим нормам во всех условиях движения.

¹ В целях официального утверждения по разделу II техническая служба может принять во внимание результаты испытаний, проведенных в соответствии с разделом I.

1 2 Техническая служба удостоверяется в том, что при движении буксирующего транспортного средства вперед происходит некоторое укорачивание УСУ

2 Стабильность состава транспортных средств

В целях официального утверждения по разделам I и II уровень стабильности измеряют в ходе дорожных испытаний, которые проводят в следующих условиях

2.1 Условия проведения испытания

2.1.1 Условия нагрузки

2.1.1.1 Транспортные средства должны быть загружены таким образом, чтобы распределение массы груза между осями соответствовало требованиям предприятий — изготовителей данных транспортных средств, если предусмотрено несколько вариантов нагрузки на оси, то распределение максимальной массы среди осей должно быть таким, чтобы масса, приходящаяся на каждую ось, была пропорциональна максимальной массе, допустимой для каждой оси

2.1.1.2 Высота расположения центра тяжести транспортных средств должна быть не менее 1,7 м

Фактические условия нагрузки должны быть указаны в протоколе испытаний. Если транспортные средства сконструированы таким образом, что их центр тяжести расположен на высоте менее 1,7 м, испытание можно проводить по усмотрению компетентного органа, предоставляющего официальное утверждение, при более низком расположении. В этом случае максимальную высоту расположения центра тяжести указывают на информационной табличке, предусмотренной в 5.1.1.5

2.1.2 Испытание проводят при скоростях, предписанных для каждого вида испытаний

Если максимальная расчетная скорость транспортного средства ниже скорости, предусмотренной для испытания, то испытание проводят при максимальной скорости транспортного средства

2.1.3 Дорога должна быть горизонтальной и иметь покрытие, обеспечивающее хорошее сцепление

2.1.4 Испытания следует проводить при отсутствии ветра, который мог бы повлиять на их результаты

2.1.5 В начале испытания шины должны быть холодными, и давление в них должно соответствовать требованиям предприятия — изготовителя транспортных средств или шин в отношении нагрузок, которые фактически действуют на колеса транспортного средства в неподвижном состоянии, для испытаний используют в основном новые шины

2.1.6 Предписанные характеристики должны быть достигнуты без резонансных реакций, без отклонения транспортных средств от направления их движения и без аномальной вибрации в рулевом управлении и в системе сцепки

2.2 Испытания на устойчивость движения по прямой линии

2.2.1 Транспортные средства испытывают при скорости (85 ± 5) км/ч и сохраняют расположение на одной линии. В ходе испытания при движении транспортного средства по прямолинейному участку дороги следует исключить необходимость осуществления водителем дополнительных корректирующих операций управления

2.2.2¹⁾ Испытание на аварийное торможение по прямой линии на скорости 60 км/ч до полной остановки при среднем полном замедлении не менее 4 м/с^2 не должно приводить к выходу состава транспортных средств за пределы полосы движения шириной 3,5 м

2.2.3 Движение с места вперед с ускорением не менее 2 м/с^2 не должно вызывать никаких смещений между транспортными средствами, которые могли бы затруднить управление водителем этим составом транспортных средств (Если ускорение, предписанное для данного испытания, не может быть достигнуто этим составом транспортных средств, то испытание проводят при максимально возможном ускорении)

2.2.4 В ходе этих испытаний не должно быть никаких остаточных деформаций

2.3 Изменение полосы движения

2.3.1 Определенный в дополнении маневр, имитирующий обгон и проводящийся в режиме постепенного увеличения скорости до 80 км/ч, не должен затруднять каким-либо образом управление водителем составом транспортных средств

2.3.2 При переходе с одной стороны трека на другую, выполняемом на скорости 20 км/ч поочередно не менее трех раз посредством как можно более резкого и крутого поворота рулевого колеса, не должно происходить соприкосновения транспортных средств либо повреждения УСУ (при ширине трека 10 м)

3 Движение по кругу

3.1 Остановленный состав транспортных средств, расположенных на одной линии, начинает движение по кругу радиусом 25 м на скорости 20 км/ч с ускорением $2 \text{ м/с}^2 \pm 10 \%$. Такое движение не должно вызывать никаких смещений между транспортными средствами, которые могли бы затруднить управление водителем этим составом транспортных средств

3.2 После того, как движение буксирующего транспортного средства и прицепа станет устойчивым, состав необходимо повернуть таким образом, чтобы внешний передний край буксирующего транспортного средства описал окружность радиусом 25 м при постоянной скорости 5 км/ч. После этого измеряют окружность,

¹⁾ Техническая служба принимает во внимание преобладающее расположение транспортных средств в составе

описанную наиболее удаленной внешней частью прицепа. Этот маневр повторяют в тех же условиях, но при скорости (25 ± 1) км/ч. В ходе этих маневров наиболее удаленная внешняя часть прицепа, движущегося со скоростью (25 ± 1) км/ч, не должна выходить за пределы окружности, описываемой в ходе маневра при постоянной скорости 5 км/ч, более чем на 0,70 м (см. рисунок 2).

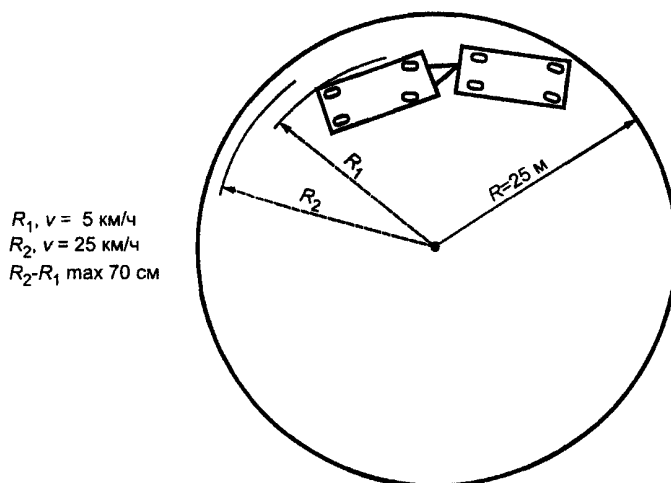


Рисунок 2

3.3 Ни одна из частей прицепа не должна выступать более чем на 0,5 м за пределы касательной к окружности с радиусом 25 м при его буксировке транспортным средством, которое переходит с кругового движения для движения по касательной при скорости 25 км/ч. Это требование должно выполняться на участке от точки соприкосновения касательной с окружностью до точки, расположенной на расстоянии 40 м на касательной. После этого прицеп должен двигаться без особых отклонений или без аномальной вибрации в рулевом управлении (см. рисунок 3).

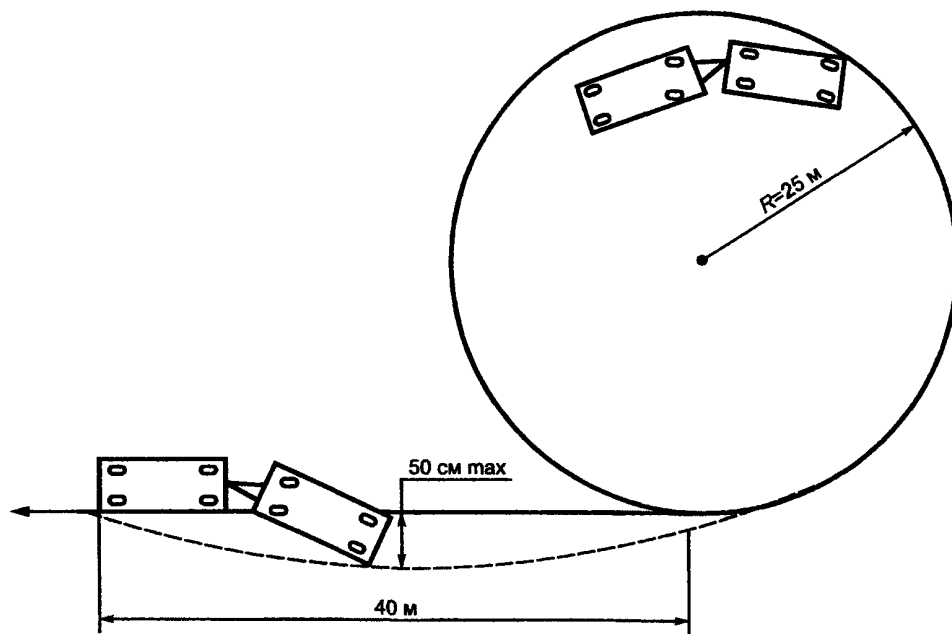


Рисунок 3

3.4 Любое механическое или сочлененное транспортное средство, которое находится в движении, должно быть в состоянии развернуться в пределах полной окружности с внешним радиусом 12,50 м и внутренним радиусом 5,3 м. Испытания проводят в обоих направлениях: с поворотом налево и направо. Ни одна из частей сочлененного транспортного средства, переходящего с касательной на окружность, не должна отклоняться от этой касательной на расстояние более 0,8 м от точки пересечения (см. рисунок 4).

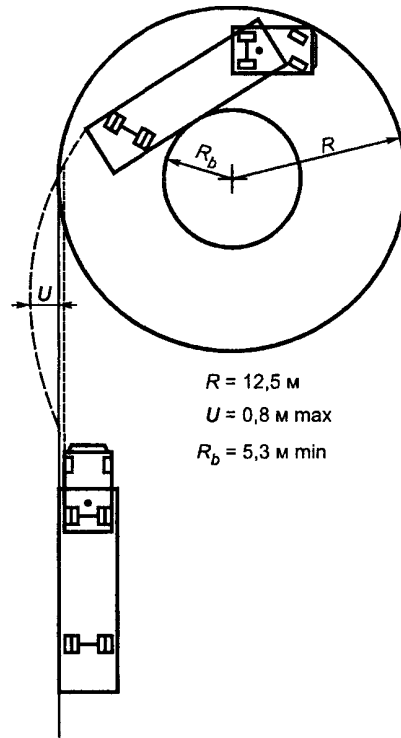


Рисунок 4

4 Движение на уклоне

4.1 При расположении в линию и в обычных условиях эксплуатации:

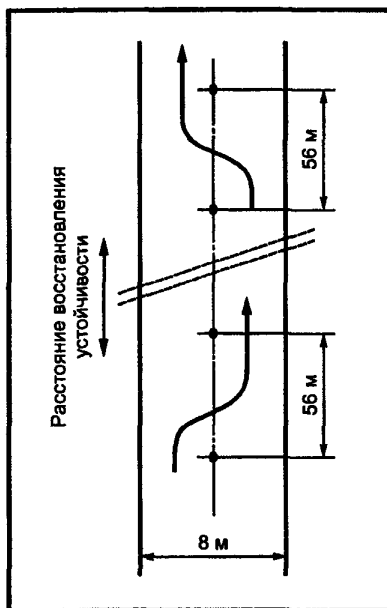
4.1.1 не допускается непреднамеренное соприкосновение любой части буксирующего устройства с буксирующим транспортным средством или прицепом, когда относительный угол расположения этих транспортных средств по вертикали составляет 6° ;

4.1.2 не допускается соприкосновение кузова буксирующего транспортного средства с кузовом прицепа, когда относительный угол их расположения по вертикали составляет 5° .

4.2 По усмотрению технической службы требования 4.1.1 и 4.1.2 могут быть проверены расчетным путем.

ДОПОЛНЕНИЕ
(к приложению 4)

ОБГОННЫЙ ТРЕК
(см. 2.3.1)



Примечание — Данная схема трека может быть пересмотрена при разработке нового стандарта ИСО.

УДК 629.114.013:006.354

ОКС 43.040.20

Д25

ОКП 45 3000
45 4000
45 5000

Ключевые слова: транспортные средства, укороченные сцепные устройства, установка, модификации, спецификации, испытания, рабочие характеристики

Редактор *Р.С. Федорова*
Технический редактор *Н.С. Гришанова*
Корректор *Р.А. Ментова*
Компьютерная верстка *Л.А. Круговой*

Изд. лиц. № 02354 от 14.07.2000.

Сдано в набор 09.12.2000.

Подписано в печать 09.01.2001.

Усл. печ. л. 2,32.

Уч.-изд. л. 1,70. Тираж 204 экз. С 25. Зак. 22.

ИПК Издательство стандартов, 107076, Москва, Колодезный пер., 14.

Набрано в Издательстве на ПЭВМ

Филиал ИПК Издательство стандартов — тип. "Московский печатник", 103062, Москва, Лялин пер., 6.

Плр № 080102