

ГОСТ Р 12.4.214—99

ГОСУДАРСТВЕННЫЙ СТАНДАРТ РОССИЙСКОЙ ФЕДЕРАЦИИ

Система стандартов безопасности труда
СРЕДСТВА ИНДИВИДУАЛЬНОЙ ЗАЩИТЫ
ОРГАНОВ ДЫХАНИЯ.
РЕЗЬБА ДЛЯ ЛИЦЕВЫХ ЧАСТЕЙ.

Стандартное резьбовое соединение

Издание официальное

БЗ 12—99/649

ГОССТАНДАРТ РОССИИ
Москва

Предисловие

1 РАЗРАБОТАН Рабочей группой Технического комитета по стандартизации средств индивидуальной защиты ТК 320 «СИЗ» совместно с Опытно-конструкторским бюро нестандартного оборудования и разработки технологических процессов ОКТБ

ВНЕСЕН Техническим комитетом по стандартизации средств индивидуальной защиты ТК 320 «СИЗ»

2 ПРИНЯТ И ВВЕДЕН В ДЕЙСТВИЕ Постановлением Госстандарта России от 28 декабря 1999 г. № 735-ст

3 Настоящий стандарт представляет собой аутентичный текст регионального стандарта ЕН 148-1—87 «Средства индивидуальной защиты органов дыхания. Соединительные узлы для лицевых частей. Стандартное резьбовое соединение» и содержит дополнительные требования, отражающие потребности экономики страны

4 ВВЕДЕН ВПЕРВЫЕ

© ИПК Издательство стандартов, 2000

Настоящий стандарт не может быть полностью или частично воспроизведен, тиражирован и распространен в качестве официального издания без разрешения Госстандарта России

ГОСУДАРСТВЕННЫЙ СТАНДАРТ РОССИЙСКОЙ ФЕДЕРАЦИИ

Система стандартов безопасности труда

СРЕДСТВА ИНДИВИДУАЛЬНОЙ ЗАЩИТЫ ОРГАНОВ ДЫХАНИЯ.
РЕЗЬБА ДЛЯ ЛИЦЕВЫХ ЧАСТЕЙ

Стандартное резьбовое соединение

Occupational safety standards system.
Respiratory protective equipment.
Thread for facepieces. Standard thread connection

Дата введения 2003—01—01

1 Область применения

Настоящий стандарт распространяется на круглую резьбу для лицевых частей средств индивидуальной защиты органов дыхания (далее — СИЗОД).

Стандарт устанавливает требования к резьбовому соединению для вновь разрабатываемых СИЗОД.

Стандарт не распространяется на резьбовое соединение для СИЗОД следующих типов:

- пожарных;
- военных;
- медицинских;
- авиационных;
- автономных;
- для подводных работ.

Дополнительные требования, отражающие потребности экономики страны, выделены курсивом.

2 Требования к резьбе

2.1 Стандартное резьбовое соединение С

2.1.1 Внешняя резьба

2.1.1.1 Резьба без гнезда СА для фильтров

Внешняя резьба без гнезда СА для фильтров представлена на рисунке 1.

2.1.1.2 Резьба с гнездом САТ для крепления любого оборудования, кроме фильтров

Внешняя резьба с гнездом САТ для крепления любого оборудования, кроме фильтров, представлена на рисунке 2.

2.1.2 Внутренняя резьба

Внутренняя резьба представлена на рисунке 3.

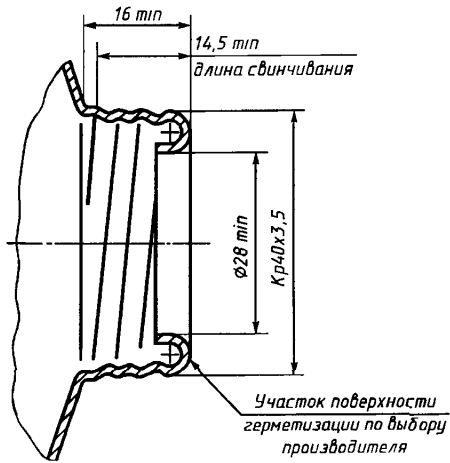


Рисунок 1 — Внешняя резьба без гnezда СА для фильтров

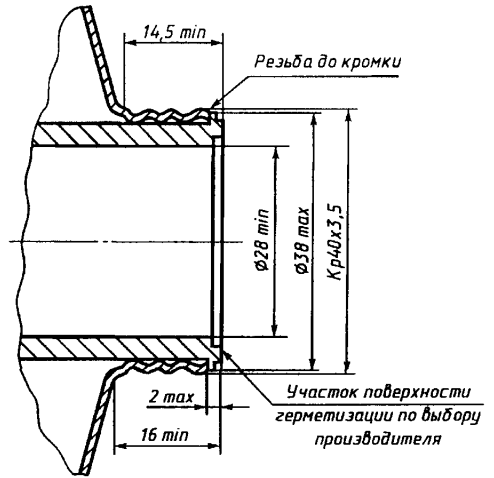


Рисунок 2 — Внешняя резьба с гnezдом САТ для крепления любого оборудования, кроме фильтров

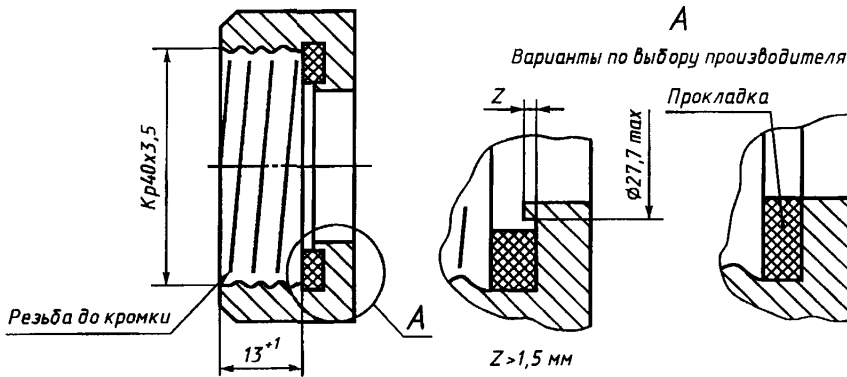


Рисунок 3 — Внутренняя резьба

2.1.3 Прокладка

Прокладка представлена на рисунке 4.

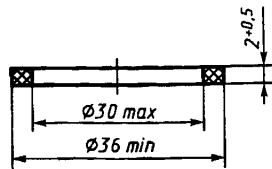


Рисунок 4 — Прокладка

2.2 Резьба

2.2.1 Размеры

Профиль и основные размеры резьбы представлены на рисунке 5 и в таблице 1.

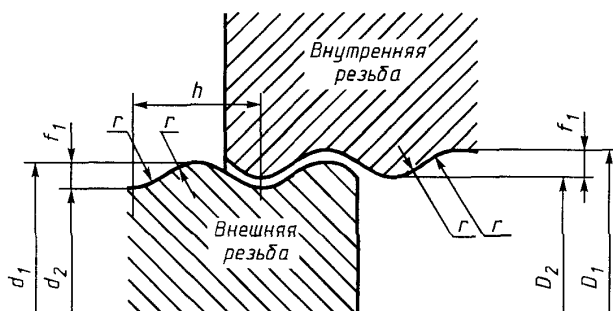


Рисунок 5 — Профиль и основные размеры резьбы

2.2.2 Калибры

Резьба Кр 40×3,5 должна соответствовать калибрам, представленным на рисунках 6, 7 и в таблице

2.

2.2.2.1 Калибры для внешней резьбы

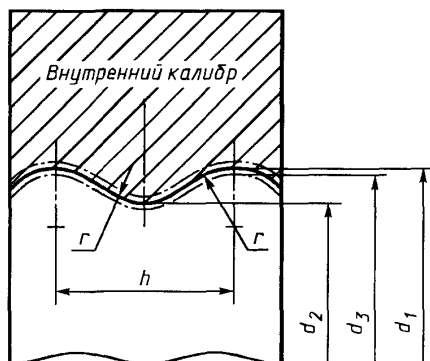


Рисунок 6 — Калибр для внешней резьбы

Т а б л и ц а 1 — Основные размеры резьбы Кр 40×3,5

Внешняя резьба						Внутренняя резьба		Шаг h	Число витков на 24,5 мм	Высота резьбы f_1	Радиус R
Наружный диаметр d_1		Внутренний диаметр d_2 не более	Наружный диаметр D_1 не менее	Внутренний диаметр D_2							
Не более	Не менее			Не более	Не менее						
40,000	39,700	38,400	40,160	38,860	38,560	3,629	7	0,800	1,225		

Размеры в миллиметрах

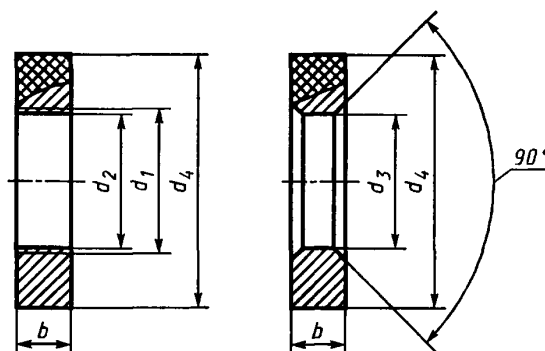
Т а б л и ц а 2 — Размеры калибров для резьбы Кр 40×3,5

Проходной калибр					Непроходной калибр		
d_1 , не более +0,015	d_2 , не более +0,015	Допустимый износ для d_1 и d_2	h +0,009	r	d_3 +0,006	D_4	b
40,000	38,400	+0,050	3,629	1,225	39,700	72,000	15,000

В миллиметрах

Проходной калибр

Непроходной калибр

**П р и м е ч а н и я**

- 1 Проходной калибр должен легко и полностью навинчиваться на резьбу.
- 2 Непроходной калибр должен входить только на начальную часть резьбы.

Рисунок 7

2.2.2.2 Калибры для внутренней резьбы

Калибры для внутренней резьбы представлены на рисунках 8—10 и в таблице 3.

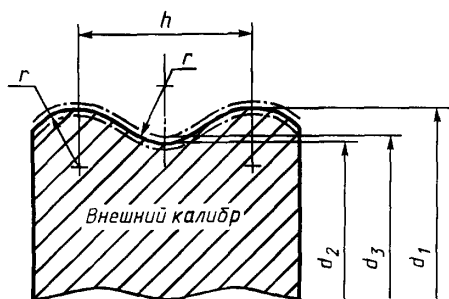
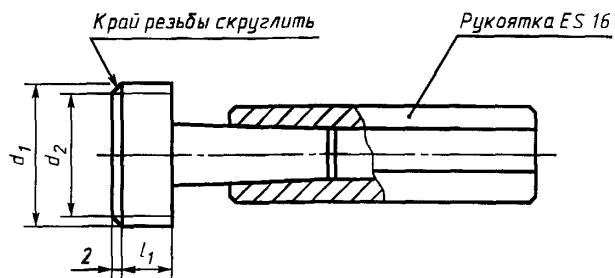
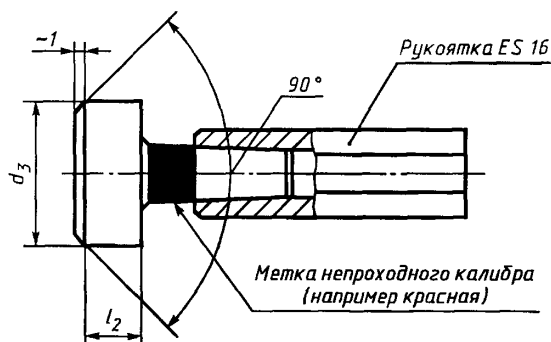


Рисунок 8 — Калибр для внутренней резьбы



Примечание — Калибр должен мягко, без засаданий ввинчиваться в резьбу.

Рисунок 9 — Проходной калибр



Примечание — Калибр должен входить только в начальную часть резьбы.

Рисунок 10 — Непроходной калибр

Таблица 3 — Размеры резьбы Кр 40×3,5

В миллиметрах

Проходной калибр						Непроходной калибр	
d_1 , не менее +0,015	d_2 , не менее	Допустимый износ для d_1 и d_2	h +0,009	R	l_1	d_3 +0,006	l_2
40,160	38,560	+0,050	3,629	1,225	15,000	38,860	10,000

УДК 614.894:006.354

ОКС 13.340.30

Л07

ОКП 25 6820

Ключевые слова: средства индивидуальной защиты, средства индивидуальной защиты органов дыхания, лицевые части, стандартное резьбовое соединение

Редактор *Р. Г. Говердовская*
Технический редактор *Л. А. Кузнецова*
Корректор *Л. Я. Митрофанова*
Компьютерная верстка *А.А. Комарова*

Изд. лиц. № 02354 от 14.07.2000 Сдано в набор 18.07.2000. Подписано в печать 12.09.2000. Усл. печ. л. 0,93.
Уч.-изд. л. 0,70. Тираж 235 экз. Зак. 1905. С 5843

ИПК Издательство стандартов, 107076, Москва, Колодезный пер., 14
Набрано в Калужской типографии стандартов на ПЭВМ.
Калужская типография стандартов, 248021, Калуга, ул. Московская, 256.
ПЛР № 040138