



ГОСУДАРСТВЕННЫЙ СТАНДАРТ
СОЮЗА ССР

**СТАНКИ ДЛЯ ЗАТОЧКИ
ПЛОСКИХ НОЖЕЙ
С ПРЯМОЛИНЕЙНОЙ
РЕЖУЩЕЙ КРОМКОЙ**

ОСНОВНЫЕ ПАРАМЕТРЫ

ГОСТ 9990—71

Издание официальное

ГОСУДАРСТВЕННЫЙ КОМИТЕТ СССР ПО СТАНДАРТАМ

Москва

СТАНКИ ДЛЯ ЗАТОЧКИ ПЛОСКИХ НОЖЕЙ С ПРЯМОЛИНЕЙНОЙ РЕЖУЩЕЙ КРОМКОЙ

ГОСТ 9990—71*

Основные параметры

Knife grinding machines.
Basic parameters

Взамен
ГОСТ 9990—62

Постановлением Государственного комитета стандартов Совета Министров СССР от 6/Х 1971 г. № 1684 срок действия установлен

с 01.01. 1973 г.

Проверен в 1979 г. Срок действия ограничен

до 01.01. 1984 г.

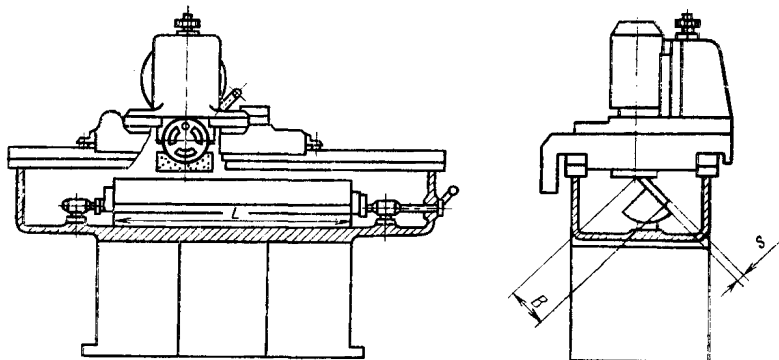
в части станков с наибольшей длиной затачиваемых ножей 670, 1320 и 3150 мм

с 01.01. 1975 г.

Несоблюдение стандарта преследуется по закону

1. Настоящий стандарт распространяется на станки для заточки плоских ножей с прямолинейной режущей кромкой, применяющихся в деревообрабатывающем, фанерном и других производствах.

2. Основные параметры станков должны соответствовать указанным на чертеже и в таблице.



Примечание. Чертеж не определяет конструкцию станков.

Издание официальное

Перепечатка воспрещена

* Переиздание (август 1979 г.) с изменением № 1,
утвержденным в марте 1979 г. (ИУС 5—79).

© Издательство стандартов, 1980

Наименования основных параметров	Величины	
Наибольшая длина L затачиваемого ножа, мм	670; 1320	2120; 3150
Ширина B затачиваемого ножа, мм	15—120	25—200
Толщина s затачиваемого ножа, мм	3—15	3—25
Угол поворота стола, град	15—90	
Скорость вращения шлифовального круга, м/с	15—30	
Скорость продольной подачи шлифовального круга, м/мин	4—12; 0,5—6*	
Поперечная подача шлифовального круга на один двойной ход, мм	0,04—0,005	

* Для станков с алмазными и эльборовыми кругами (по требованию заказчика).

(Измененная редакция, Изм. № 1).

Редактор *М. В. Глушкова*
Технический редактор *Ф. И. Шрайбштейн*
Корректор *Л. В. Вейнберг*

Сдан в наб. 19.11.79 Подп. в печ. 14.01.80 0,25 п. л. 0,08 уч.-изд. л. Тир. 6000 Цена 3 коп.

Ордена «Знак Почета» Издательство стандартов, Москва, Д-557, Новопресненский пер., д. 3.
Вильнюсская типография Издательства стандартов, ул. Миндауго, 12/14. Зак. 4995