



ГОСУДАРСТВЕННЫЙ СТАНДАРТ
СОЮЗА ССР

**РЕОМЕТРЫ СТЕКЛЯННЫЕ
ЛАБОРАТОРНЫЕ**

ТЕХНИЧЕСКИЕ УСЛОВИЯ

ГОСТ 9932—75

Издание официальное

Е

ИЗДАТЕЛЬСТВО СТАНДАРТОВ
Москва

РЕОМЕТРЫ СТЕКЛЯННЫЕ ЛАБОРАТОРНЫЕ

Технические условия

Laboratory glass flowmeters
Specifications**ГОСТ****9932—75**Дата введения 01.01.77

Настоящий стандарт распространяется на реометры, предназначенные для измерения расхода газов в лабораторных условиях, изготовленные для нужд народного хозяйства и экспорта.

(Измененная редакция, Изм. № 1).

1. ТИПЫ. ОСНОВНЫЕ ПАРАМЕТРЫ

1.1. Реометры должны изготавливаться следующих типов:

РДС — с диафрагмой;

РКС — капиллярные.

Реометры типа РКС должны изготавливаться двух исполнений:

1 — с постоянным капилляром;

2 — со сменяемым капилляром.

1.2. Предельное допустимое значение избыточного давления, при котором могут эксплуатироваться реометры, не должно быть более 98,06 ГПа (1000 мм вод. ст.).

(Измененная редакция, Изм. № 2).

1.3. Размеры и основные параметры реометров должны соответствовать указанным на черт. 1, 2, 3 и в табл. 1, 2, 3.

Издание официальное

Перепечатка воспрещена

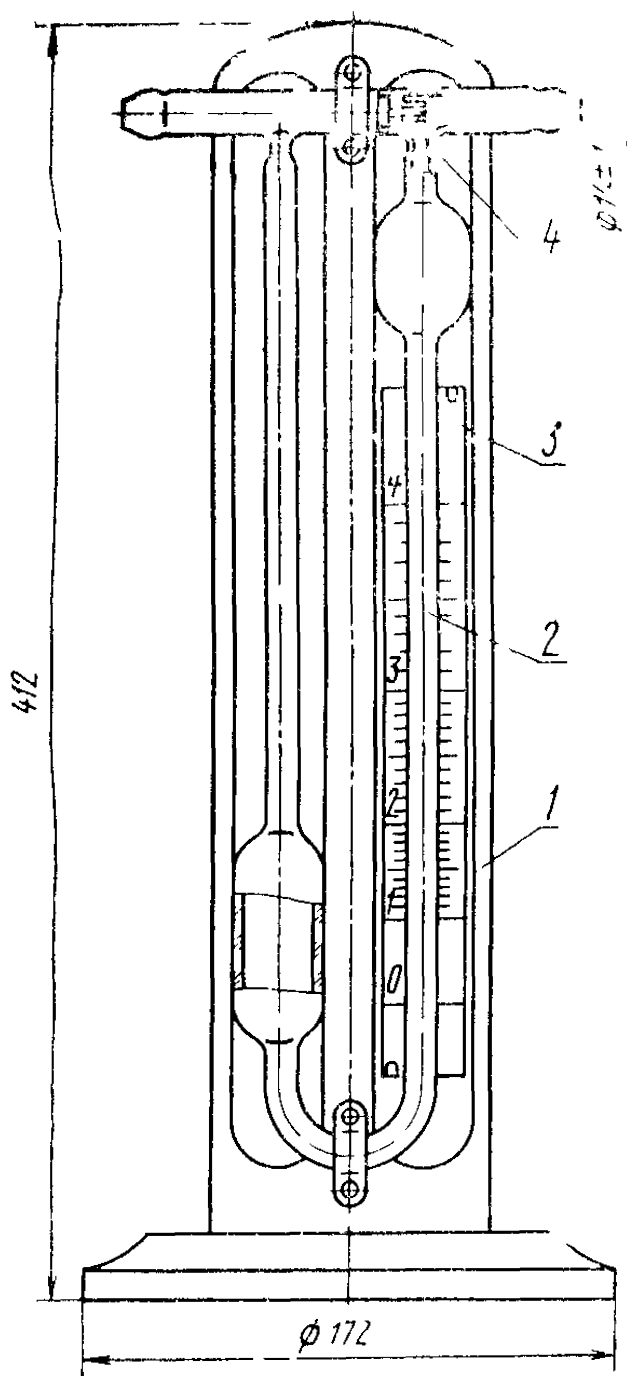
★
Е

© Издательство стандартов, 1975

© Издательство стандартов, 1994

Переиздание с изменениями

Тип РДС



1 — подставка, 2 — дифференциальный
манометр, 3 — шкала, 4 — диафрагма

Черт. 1

Таблица 1

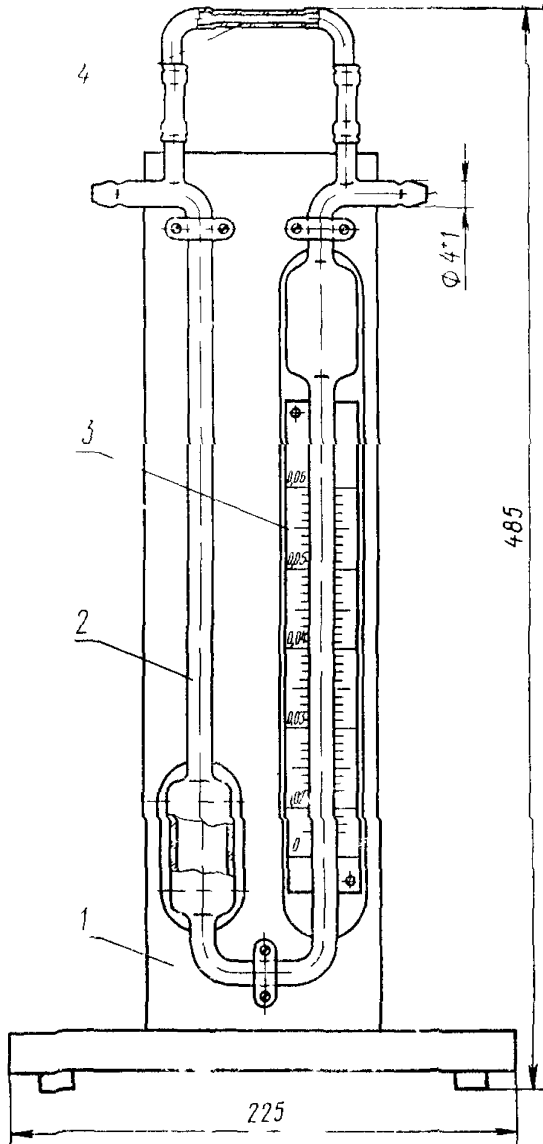
Диапазоны измерения л/мин (м ³ /с)	Цена деления
От 0 до 4 (от 0 до 6,6·10 ⁻⁵) От 0 до 6 (от 0 до 10·10 ⁻⁵)	0,1 (1,6·10 ⁻⁶)
От 0 до 10 (от 0 до 16,6·10 ⁻⁵) От 0 до 16 (от 0 до 26,6·10 ⁻⁵)	0,2 (3,3·10 ⁻⁶)
От 0 до 25 (от 0 до 41,6·10 ⁻⁵) От 0 до 40 (от 0 до 66,6·10 ⁻⁵)	0,5 (8,3·10 ⁻⁶)
От 0 до 60 (от 0 до 100·10 ⁻⁵)	1,0 (16,6·10 ⁻⁶)
От 0 до 100 (от 0 до 166,6·10 ⁻⁵) От 0 до 150 (от 0 до 266,6·10 ⁻⁵)	2,0 (33,3·10 ⁻⁶)

Пример условного обозначения реометра типа РДС с диапазоном измерения от 0 до 4 л/мин:

Реометр РДС-4 ГОСТ 9932—75

Тип РКС

Исполнение 1



1—подставка 2—дифференциальный манометр, 3—шкала, 4—капилляр

Черт. 2

Таблица 2

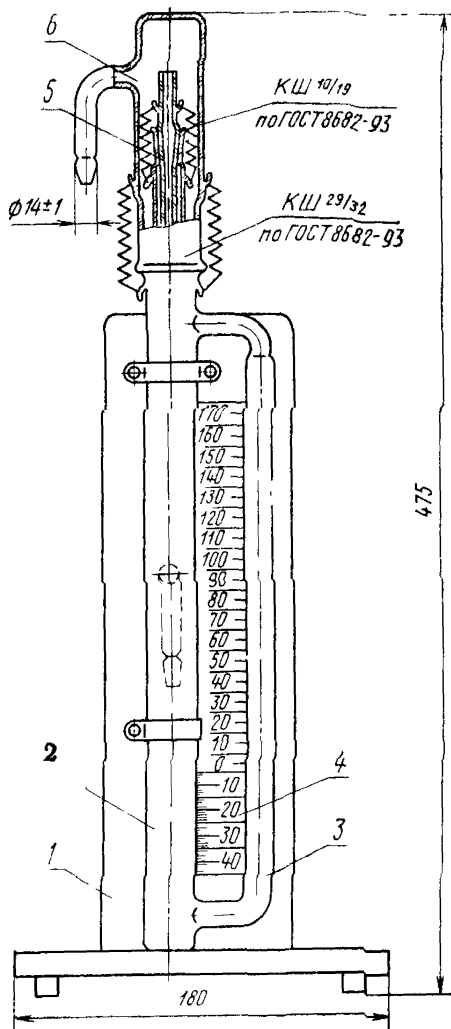
л/мин ($\text{м}^3/\text{с}$)

Диапазоны измерений	Цена делений
От 0 до 0,06 (от 0 до $1,0 \cdot 10^{-6}$)	0,001 ($0,16 \cdot 10^{-7}$)
От 0 до 0,10 (от 0 до $1,6 \cdot 10^{-6}$)	0,002 ($0,33 \cdot 10^{-7}$)
От 0 до 0,25 (от 0 до $4,1 \cdot 10^{-6}$) От 0 до 0,40 (от 0 до $6,6 \cdot 10^{-6}$)	0,005 ($0,83 \cdot 10^{-7}$)
От 0 до 0,60 (от 0 до $10 \cdot 10^{-6}$)	0,010 ($1,6 \cdot 10^{-7}$)
От 0 до 1,00 (от 0 до $16,6 \cdot 10^{-6}$)	0,020 ($3,3 \cdot 10^{-7}$)

Пример условного обозначения реометра типа РКС исполнения I с диапазоном измерения от 0 до 0,06 л/мин:

Реометр РКС-1—0,06 ГОСТ 9932—75

Тип РКС
Исполнение 2



1—подставка; 2—корпус реометра; 3—манометрическая трубка; 4—шкала; 5—капилляр; 6—колпачок

Черт. 3

Таблица 3

Диапазон измерений, л'/мин (м ³ /с)	Цена делений, мм
От 0 до 0,06 (от 0 до $1,0 \cdot 10^{-6}$)	
От 0 до 0,25 (от 0 до $4,1 \cdot 10^{-6}$)	
От 0 до 0,40 (от 0 до $6,6 \cdot 10^{-6}$)	
От 0 до 0,60 (от 0 до $10 \cdot 10^{-6}$)	
От 0 до 1,00 (от 0 до $16 \cdot 10^{-6}$)	

Пример условного обозначения реометра типа РКС исполнения 2 с диапазоном измерения от 0 до 0,06 л/мин:

Реометр РКС 2-0,06 ГОСТ 9932—75

(Измененная редакция, Изм. № 2).

2. ТЕХНИЧЕСКИЕ ТРЕБОВАНИЯ

2.1. Реометры должны изготавливаться в соответствии с требованиями настоящего стандарта по рабочим чертежам, утвержденным в установленном порядке.

2.2. Стеклоянные детали должны изготавливаться из химико-лабораторного стекла по ГОСТ 21400—75.

2.3. Стеклоянные детали должны быть отожжены. Удельная разность хода лучей должна быть не более 8 млн^{-1} .

(Измененная редакция, Изм. № 3).

2.4. На поверхности и в толще стеклоянных деталей не допускаются:

а) свиль, сопровождаемая внутренним напряжением, не соответствующим разности хода лучей, указанной в п. 2.3;

б) мошка в сосредоточенном виде;

в) пузыри, продавливаемые острием из материала с одинаковой или меньшей твердостью, чем стекло;

г) пузыри, не продавливаемые острием, по наибольшему измерению более 2 мм; пузыри размером до 2 мм в количестве более одного на изделии;

д) капилляры, продавливаемые острием из материала с одинаковой или меньшей твердостью, чем стекло;

е) капилляры, не продавливаемые острием, шириной более 0,3 мм;

ж) капилляры *не продавливаемые острием, шириной более 0,2 мм* (для реометров, предназначенных для экспорта);

з) окалина, камни (для реометров, предназначенных для экспорта);

и) царапины (для реометров, предназначенных для экспорта).

На краях стеклянных деталей (предназначенных для экспорта), оплавленных или зашлифованных, не допускаются щербинки и сколы.

Наплывы стекла в местах спая не должны быть выше толщины стенки более чем на 1 мм.

(Измененная редакция, Изм. № 1, 2).

2.5. Предел допускаемой приведенной погрешности реометров при градуировке на средах, указанных на их шкалах, на любой отметке шкалы в диапазоне измерений от 30 до 100 % верхнего предела измерения должен быть не более $\pm 2\%$.

2.6. Шкала реометров должна быть нанесена на прямоугольной пластине из стекла молочного цвета.

Допускается изготовление шкальных пластин из других материалов, обеспечивающих хорошую видимость отметок.

Шкала реометров, предназначенных для экспорта, нанесенная методом травления, должна быть затерта черной краской ДКЗ—39 или другой, равноценной ей.

Шкала реометров, *предназначенных для экспорта в страны с тропическим климатом*, после нанесения черной краски ДКЗ—39 должна подвергаться обжигу.

(Измененная редакция, Изм. № 1).

2.7. Шкала реометров типа РКС-2 должна быть равномерной.

Расстояние между отметками должно быть 1 мм.

2.8. Отметки шкалы должны быть параллельны между собой и перпендикулярны к оси манометрической трубки реометра.

2.9. Отметки должны быть прямыми, ровными, без перерывов и утолщений, влияющих на точность отсчета.

2.10. Ширина отметок не должна быть более 0,3 мм.

2.11. Длина отметок и варианты расположения чисел отсчета на шкалах реометров должны соответствовать указанным в приложениях 1—3.

2.12. Шкальная пластина реометров типов РКС-1 и РДС должна быть подвижной и перемещаться в пределах от 10 до 20 мм па-

параллельно оси манометрической трубки в целях облегчения установки на ноль.

2.13. Соединительные резиновые трубки — по ГОСТ 5496—78.

2.14. Подставка реометров должна быть изготовлена из пиломатериалов по ГОСТ 2695—83 и ГОСТ 8486—86, клееной фанеры по ГОСТ 3916.1—89 и ГОСТ 3916.2—89, фенопласта по ГОСТ 5689—79 или полиамидных смол по ГОСТ 10589—87.

По заказу потребителя допускается изготовление реометров с футляром.

Подставка реометров, предназначенных для экспорта, должна быть изготовлена из выдержанной древесины лиственных пород 1-го сорта по ГОСТ 2695—83 влажностью не более 15 %, подставка реометров, предназначенных для экспорта в страны с тропическим климатом, — из березы или другой древесины твердых пород. Основание подставки реометров типа РДС допускается прямоугольной формы.

Деревянные детали должны быть склеены казенным клеем по ГОСТ 3056—90, для экспорта в страны с тропическим климатом, — фенолформальдегидными клеями на основе синтетических смол (в том числе эпоксидных).

Допускается изготавливать подставки из фенопласта по ГОСТ 5689—79 или полиамидных смол по ГОСТ 10589—87.

(Измененная редакция, Изм. № 1).

2.15. Поверхность подставок из пиломатериалов должна быть покрыта лаком по ГОСТ 4976—83 или отполирована.

На подставках из пластмассы не должно быть следов литья.

Поверхность подставки реометров, предназначенных для экспорта, должна быть окрашена лаками НЦ 222, НЦ 223, НЦ 224 по ГОСТ 4976—83 или лаками по ГОСТ 5470—75 три раза.

Поверхность подставки реометров, предназначенных для экспорта в страны с тропическим климатом, должна быть пропитана антисептиком по ГОСТ 15155—89 и высушена до влажности не более 12 %.

Не допускается после пропитки механическая обработка.

После пропитки антисептиком на поверхность подставки должен быть нанесен парозаполнитель ЯП-1, после чего поверхность должна быть покрыта трехкратно лаком по ГОСТ 9.401—91 или алкилфенольным лаком ФЛ-590.

(Измененная редакция, Изм. № 1, 3).

2.16. Металлические детали крепления реометров должны изготавливаться из стали по ГОСТ 380—88 и должны иметь антикоррозионные покрытия по ГОСТ 9.306—85 и ГОСТ 9.303—84.

Металлические детали крепления реометров, предназначенные для экспорта в страны с тропическим климатом, должны иметь трехслойное защитно-декоративное покрытие по ГОСТ 9.301—86 и чертежам. Допускается металлические детали крепления изготавливать из коррозионностойких (нержавеющих) сталей по ГОСТ 5632—72. Металлические детали крепления должны быть покрыты вазелином конденсаторным по ГОСТ 5774—76 или другой консервационной смазкой.

2.17. К каждому реометру должна быть приложена эксплуатационная документация по ГОСТ 2.601—68.

В паспорте на реометр типа РКС-2 должны быть таблица или график для определения расхода газа.

Примечание По заказу потребителя реометры типа РКС-2 должны комплектоваться набором капилляров

2.16; 2.17. (Измененная редакция, Изм. № 1, 4).

2.18. Стеклоянные детали (для реометров, предназначенных для экспорта) должны быть промыты и протерты и не должны иметь следов загрязнений снаружи и внутри деталей. Внутренняя поверхность должна быть сухой.

(Измененная редакция, Изм. № 1, 2).

2.19. Реометры в упаковке для транспортирования должны быть устойчивы к воздействию транспортной тряски с ускорением до 30 м/с^2 при частоте ударов от 80 до 120 в минуту.

2.20. Масса реометров должна быть не более 2 кг.

2.19; 2.20 (Введены дополнительно, Изм. № 3).

3. ПРАВИЛА ПРИЕМКИ

3.1. Реометры должны подвергаться государственным контрольным, приемо-сдаточным и периодическим испытаниям.

3.2. Государственные контрольные испытания — по ГОСТ 8.001—80 и ГОСТ 8.383—80.

(Измененная редакция, Изм. № 2).

3.3. Приемо-сдаточным испытаниям следует подвергать каждый реометр на соответствие требованиям пп. 1.3; 2.4 б, в, д—2.9; 2.17; 5.1 и 5 % реометров от партии, но не менее 3 шт. на соответствие требованиям пп. 2.1; 2.3; 2.4 а, г; 2.10—2.12; реометры, предназначенные для экспорта, 10 % от партии, но не менее 6 шт. на соответствие требованиям пп. 2.1; 2.3; 2.4, а, г, ж, з, и; 2.10—2.12.

Результаты выборочной проверки распространяются на всю партию.

За партию принимают число реометров одного типа и исполнения, изготовленных за смену и оформленных одним документом.

3.4 При периодических испытаниях, проводимых предприятием изготовителем один раз в год, следует проверять 5 % реометров от партии но не менее 5 шт на соответствие всем требованиям настоящего стандарта. Для реометров предназначенных для экспорта следует проверять 10 % реометров от партии, но не менее 10 шт.

При неудовлетворительных результатах испытания хотя бы по одному показателю следует проводить повторные испытания на удвоенном числе изделий, взятых от той же партии.

Результаты повторных испытаний являются окончательными.

3.3 3.4 (Измененная редакция, Изм. № 1).

3.5 Потребитель проверяет качество продукции по правилам и методам, установленным настоящим стандартом.

4 МЕТОДЫ ИСПЫТАНИЙ

4.1 Основные размеры реометров (п 1.3), качество стекла (пп 2.4 б, в, г, д, е, 2.6—2.12, 2.17) и подставок (п 2.15), маркировку (п 5.1) проверяют универсальным измерительным инструментом по ГОСТ 166—89 и ГОСТ 427—75 и внешним осмотром.

4.2 Предел допускаемой погрешности (п 2.5) следует проверять по НТД Госстандарта.

4.3 Качество отжига стеклянных деталей (пп 2.3, 2.4а) следует проверять по ГОСТ 7329—91.

4.4 Качество конусов следует проверять по ГОСТ 8682—93.

4.5 Устойчивость реометров к транспортной тряске (п 2.19) проверяют следующим образом:

реометры в упаковке для транспортирования жестко закрепляют на платформе испытательного стенда и подвергают испытаниям в течение 2 ч.

Допускается проводить испытание реометров транспортированием их в упакованном виде в кузове грузового автомобиля по дороге без покрытия со скоростью 20—40 км/ч, на расстоянии 100 км.

Реометры считают выдержавшими испытания, если после испытаний не будут обнаружены механические повреждения влияющие на их работоспособность.

4.6 Массу реометра проверяют взвешиванием на весах по ГОСТ 29329—92.

4.5 4.6 (Введены дополнительно, Изм. № 3).

5 МАРКИРОВКА, УПАКОВКА, ТРАНСПОРТИРОВАНИЕ И ХРАНЕНИЕ

5.1 На лицевой стороне шкальной пластины каждого реометра должны быть нанесены

С. 12 ГОСТ 9932—75

«1013,24 ГПа (760 мм рт. ст.)»;

«20 °С»;

наименование газа, по которому градуировался реометр;

наименование манометрической жидкости, при которой градуировался реометр;

товарный знак предприятия-изготовителя;

номер по системе нумерации предприятия-изготовителя;

л/мин ($\text{м}^3/\text{с}$) — на реометрах типов РДС и РКС-1;

мм — на реометрах типа РКС-2.

Маркировка реометров, предназначенных для экспорта, — по договору между предприятием и внешнеэкономической организацией.

На корпусе реометра должен быть нанесен номер по системе нумерации предприятия-изготовителя.

(Измененная редакция, Изм. № 2, 4).

5.2. Реометры должны быть завернуты в бумагу по ГОСТ 8273—75, переложены мягкой прокладкой и упакованы в ящики по ГОСТ 2991—85 и ГОСТ 5959—80. Перед упаковкой открытые отводы реометра типов РДС и РКС-1 для предохранения сужающих устройств должны быть плотно закрыты.

Размеры ящиков — по ГОСТ 15841—88, ГОСТ 16511—86 и ГОСТ 16536—90.

При транспортировании в контейнере допускается другой вид тары, обеспечивающий сохранность реометров.

Реометры, предназначенные для экспорта, должны быть завернуты в бумагу марки А или В по ГОСТ 8273—75.

Реометры, предназначенные для экспорта в страны с тропическим климатом, должны быть завернуты в парафинированную бумагу по ГОСТ 9569—79.

Реометры, завернутые в бумагу, должны быть уложены с прокладкой хлопчатобумажной ваты по ГОСТ 5679—91 в коробки из коробочного картона по ГОСТ 7933—89 или прокладочного картона марки Б по ГОСТ 9347—74.

Картонные коробки в тропическом исполнении должны быть парафинированы

Коробки с реометрами должны быть уложены с прокладкой стружки толщиной не более 0,25 мм и влажностью не более 12 % по ГОСТ 5244—79 в деревянные ящики по ГОСТ 24634—81.

Коробки с реометрами, предназначенными для экспорта в страны с тропическим климатом, должны быть уложены с прокладкой стружки толщиной до 0,25 мм и влажностью до 12 % по ГОСТ 5244—79 в мешки из полиэтиленовой пленки толщиной не более 0,2 мм по ГОСТ 10354—82 или поливинилхлоридной плен-

ки по ГОСТ 16272—79 с последующей герметичной сваркой швов. Мешки с реометрами должны быть уложены в деревянные ящики по ГОСТ 24634—81.

В углы мешка на стружку должен быть положен силикагель, насыпанный в четыре мешочка по 300 г в каждый.

Стружка, применяемая для упаковывания изделий, предназначенных для экспорта в страны с тропическим климатом, должна быть обработана антисептиком по ГОСТ 15155—89.

5 1, 5 2 (Измененная редакция, Изм. № 1).

5 3 Масса ящика брутто не должна превышать 50 кг.

5 4 Маркировка ящиков — по ГОСТ 14192—77

На каждом ящике должны быть нанесены манипуляционные знаки, соответствующие надписям. «Верх, не кантовать», «Осторожно, хрупкое» и надпись «Не бросать!».

Маркировка ящиков с изделиями, предназначенными для экспорта, — по ГОСТ 14192—77, ГОСТ 24634—81 и договору между предприятием и внешнеэкономической организацией.

(Измененная редакция, Изм. № 1, 2, 4).

5 5 В каждый ящик с реометрами должен быть вложен упаковочный лист с указанием

товарного знака или наименования предприятия-изготовителя, условного обозначения реометров и их числа, даты выпуска

Товаросопроводительная документация, предназначенная для экспорта, должна соответствовать договору между предприятием и внешнеэкономической организацией. Техническая и товаросопроводительная документация должна быть завернута в оберточную бумагу марки А по ГОСТ 8273—75 и вложена в пакет из полиэтиленовой пленки толщиной не более 0,1 мм по ГОСТ 10354—82 или поливинилхлоридной пленки по ГОСТ 16272—79 Швы пакета должны быть герметично сварены. Пакет с товаросопроводительной и технической документацией должен быть вложен в ящик с упакованными реометрами. При упаковывании партии реометров в несколько ящиков документацию укладывают в место № 1.

Товаросопроводительная и техническая документация к реометрам, предназначенным для экспорта в страны с тропическим климатом, должна быть завернута в оберточную бумагу марки А по ГОСТ 8273—75. Для дополнительной защиты документация должна быть завернута в водонепроницаемую бумагу по ГОСТ 8828—89, края которой склеиваются синтетическим клеем, и вложена в пакет из полиэтиленовой или поливинилхлоридной пленки. Пакет с документацией должен быть вложен в мешок из полиэтиленовой или поливинилхлоридной пленки с упакованными реометрами.

Упаковочный лист укладывают в пакет из полиэтиленовой пленки с последующей герметичной сваркой швов и помещают в карман ящика по ГОСТ 24634—81.

По согласованию с потребителем упаковочный лист может быть уложен в ящик с упакованными реометрами.

(Измененная редакция, Изм. № 1, 4).

5.6. Транспортирование реометров может производиться любым видом транспорта.

5.7. Транспортирование и хранение реометров — по ГОСТ 15150—69.

Транспортирование реометров, предназначенных для экспорта, — по условиям хранения 4; реометров, предназначенных для экспорта в страны с тропическим климатом, — по условиям хранения 6.

Хранение реометров, предназначенных для экспорта, — по условиям хранения 2; реометров, предназначенных для экспорта в страны с тропическим климатом, — по условиям хранения 1.

(Измененная редакция, Изм. № 1, 2).

6. ГАРАНТИИ ИЗГОТОВИТЕЛЯ

6.1. Предприятие должно гарантировать соответствие реометров требованиям настоящего стандарта при соблюдении условий эксплуатации, транспортирования и хранения, установленных стандартом.

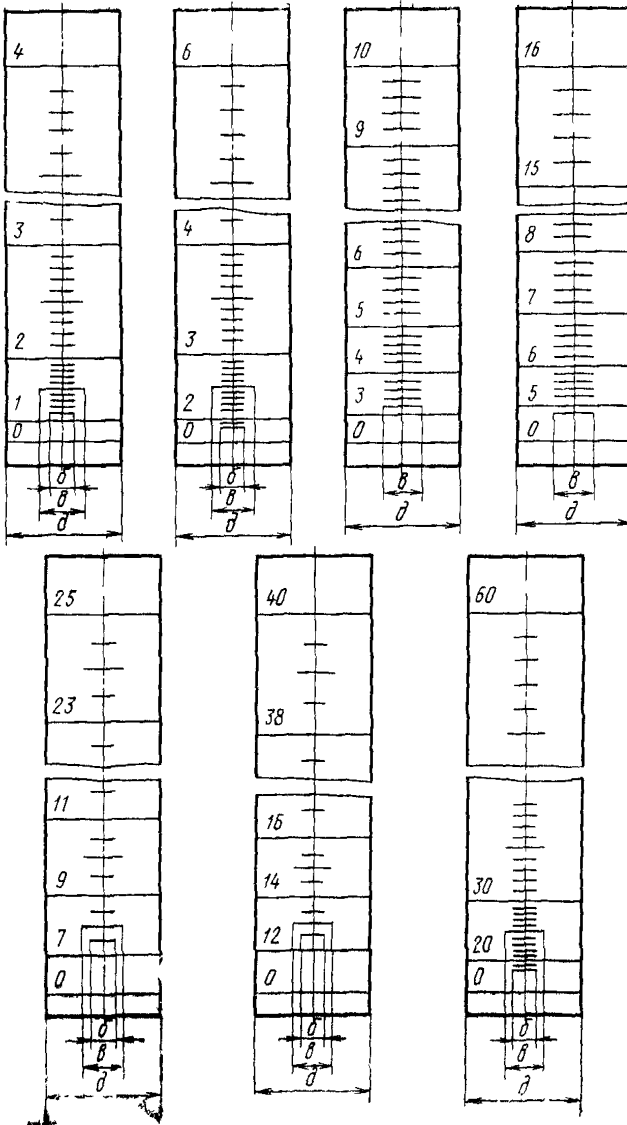
(Введен дополнительно, Изм. № 1).

6.2. Гарантийный срок эксплуатации реометров — 18 мес со дня их ввода в эксплуатацию.

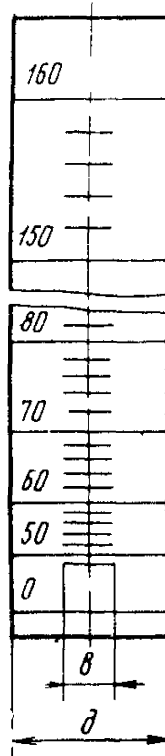
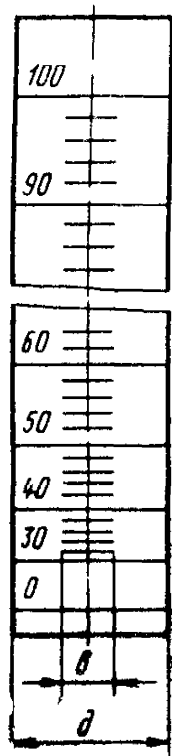
Гарантийный срок эксплуатации реометров, предназначенных для экспорта, — 18 мес со дня их ввода в эксплуатацию, но не более 24 мес с момента проследования через Государственную границу.

(Измененная редакция, Изм. № 3).

Варианты расположения отметок на шкалах
реометров типа РДС



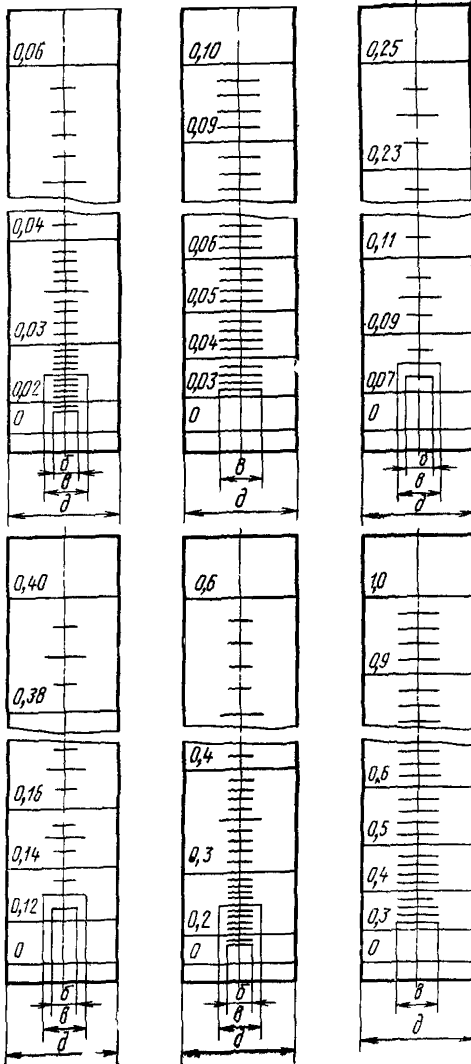
С. 16 ГОСТ 9932—75

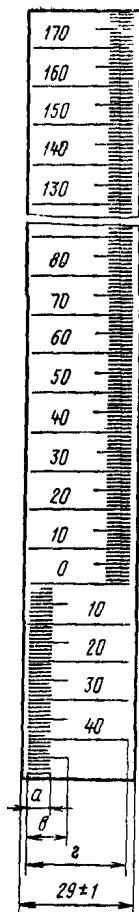


ПРИЛОЖЕНИЕ 2

Обязательное

Варианты расположения отметок на шкалах реометров типа РКС-1



Вариант расположения отметок на шкале
реометра типа РКС-2

Примечание к приложениям 1—3.
 a — 0,2 ширины шкальной пластины;
 b — 0,4 ширины шкальной пластины;
 c — 0,5 ширины шкальной пластины;
 d — 0,93 ширины шкальной пластины;
 e — 0,99 ширины шкальной пластины.

ИНФОРМАЦИОННЫЕ ДАННЫЕ

1. РАЗРАБОТАН И ВНЕСЕН Министерством приборостроения, средств автоматизации и систем управления СССР

РАЗРАБОТЧИКИ

Л. К. Захаров, А. С. Прокудина, В. Ф. Климова

2. УТВЕРЖДЕН И ВВЕДЕН В ДЕЙСТВИЕ Постановлением Государственного комитета стандартов Совета Министров СССР от 04.12.75 № 3788

3. Срок первой проверки — 1991 г.
Периодичность проверки — 5 лет

4. ВЗАМЕН ГОСТ 9932—61

5. ССЫЛОЧНЫЕ НОРМАТИВНО-ТЕХНИЧЕСКИЕ ДОКУМЕНТЫ

Обозначение НТД, на который дана ссылка	Номер пункта	Обозначение НТД, на который дана ссылка	Номер пункта
ГОСТ 2 601—68	2 17	ГОСТ 5774—76	2 16
ГОСТ 8 001—80	3 2	ГОСТ 5959—80	5 2
ГОСТ 8 383—80	3 2	ГОСТ 7329—91	1 3
ГОСТ 9 301—86	2 16	ГОСТ 7933—89	5 2
ГОСТ 9 303—84	2 16	ГОСТ 8273—75	5 2; 5 5
ГОСТ 9 306—85	2 16	ГОСТ 8486—86	2 14
ГОСТ 9 401—91	2 15	ГОСТ 8682—93	4 4
ГОСТ 166—89	4 1	ГОСТ 8828—89	5 5
ГОСТ 380—88	2 16	ГОСТ 9347—74	5 2
ГОСТ 427—75	4 1	ГОСТ 9569—79	5 2
ГОСТ 2695—83	2 14	ГОСТ 10354—82	5 2; 5 5
ГОСТ 2991—85	5 2	ГОСТ 10589—87	2 14
ГОСТ 3056—90	2 14	ГОСТ 14192—77	5 4
ГОСТ 3916 1—89	2 14	ГОСТ 15150—69	5 7
ГОСТ 3916 2—89	2 14	ГОСТ 15155—89	2 15; 5 2
ГОСТ 4976—83	2 15	ГОСТ 15841—88	5 2
ГОСТ 5244—79	5 2	ГОСТ 16272—74	5 2; 5 5
ГОСТ 5470—75	2 15	ГОСТ 16511—86	5 2
ГОСТ 5496—78	2 13	ГОСТ 16536—90	5 2
ГОСТ 5632—72	2 16	ГОСТ 21400—75	2 2
ГОСТ 5679—91	5 2	ГОСТ 24634—81	5 2; 5 4; 5 5
ГОСТ 5689—79	2 14	ГОСТ 29329—92	4 6

6. Ограничение срока действия снято по Протоколу Межгосударственного совета по стандартизации, метрологии и сертификации (ИУС 2—93)

С. 20 ГОСТ 9932—75

7. ПЕРЕИЗДАНИЕ (июль 1994 г.) с Изменениями № 1, 2, 3, 4, утвержденными в августе 1979 г., апреле 1981 г., августе 1986 г., январе 1990 г. (ИУС 9—79, 6—81, 11—86, 4—90)

Редактор *Л В Афанасенко*
Технический редактор *О Н Никитина*
Корректор *Т. А Васильева*

Сдано в наб 31.08 94 Подп в печ 21.10 94 Усл п л 1 40 Усл кр отт 1 40 Уч изд л 1 05
Тир 573 экз С 1745

Ордена «Знак Почета» Издательство стандартов 107076 Москва Колодезный пер 14
Калужская типография стандартов ул Московская 256 Зак 1689
ПЛР № 040138