



ГОСУДАРСТВЕННЫЙ СТАНДАРТ
СОЮЗА ССР

ПАТРОНЫ ДЛЯ ТРУБЧАТЫХ
ЛЮМИНЕСЦЕНТНЫХ
ЛАМП И СТАРТЕРОВ

ОБЩИЕ ТЕХНИЧЕСКИЕ УСЛОВИЯ

ГОСТ 9806—90

(МЭК 400—87)

Издание официальное

БЗ 7—90/538

ГОСУДАРСТВЕННЫЙ КОМИТЕТ СССР
ПО УПРАВЛЕНИЮ КАЧЕСТВОМ ПРОДУКЦИИ И СТАНДАРТАМ
Москва

ГОСУДАРСТВЕННЫЙ СТАНДАРТ
СОЮЗА ССР

ПАТРОНЫ ДЛЯ ТРУБЧАТЫХ
ЛЮМИНЕСЦЕНТНЫХ ЛАМП
И СТАРТЕРОВ

ОБЩИЕ ТЕХНИЧЕСКИЕ УСЛОВИЯ

ГОСТ 9806—90
(МЭК 400—87)

Издание официальное

МОСКВА — 1991

**ПАТРОНЫ ДЛЯ ТРУБЧАТЫХ ЛЮМИНЕСЦЕНТ-
НЫХ ЛАМП И СТАРТЕРОВ**

Общие технические условия

Lamp-holders for tubular fluorescent lamps
and starter-holders.
General specificationsГОСТ
9806—90
(МЭК 400—87)

ОКП 34 6413, 34 6414, 34 6416, 34 6419 3000

Дата введения с 01.01.93**1. ОБЛАСТЬ РАСПРОСТРАНЕНИЯ**

Настоящий стандарт устанавливает размеры и технические требования к патронам для трубчатых люминесцентных ламп и стартеров, а также методы испытаний, которые должны быть использованы для оценки безопасности применения и правильности установки ламп и стартеров в соответствующие патроны.

Стандарт распространяется на независимые и встраиваемые патроны для трубчатых люминесцентных ламп с цоколями G5, G13 2G 13, G20, G23, G10g, Fa 6, Fa 8 и R17d, а также независимые и встраиваемые патроны для стартеров по ГОСТ 8799 (МЭК 155), предназначенные для включения в сеть переменного тока с действующим значением напряжения не более 1000 В.

Насколько возможно, стандарт распространяется на комбинации патронов для ламп и патронов для стартеров, а также на патроны для ламп или указанные комбинации, которые полностью или частично выполнены заодно со светильником. Стандарт может распространяться на патроны для ламп и стартеров, которые (лампы и стартеры) отличаются от вышеуказанных, и на ламповые соединители.

Термин «патрон», используемый в стандарте, в равной степени относится как к патронам для ламп, так и к патронам для стартеров.

Настоящий стандарт распространяется на патроны, изготовляемые для нужд народного хозяйства и для экспорта.

Требования настоящего стандарта являются обязательными.

Виды климатического исполнения — УХЛ4 и 04 по ГОСТ 15150.

Настоящий стандарт может использоваться для целей сертификации.

В стандарте применяются следующие обозначения:

текст без обозначения (шрифт светлый прямой) — технические требования Публикации МЭК 400;

текст, набранный вразрядку, — методы испытаний Публикации МЭК 400;

текст, отмеченный на полях одной вертикальной чертой, — комментарии (примечания) Публикации МЭК 400;

текст, учитывающий национальные особенности СССР, набран: курсивом — технические требования;

полужирным прямым — методы испытаний;

курсивом с одной вертикальной чертой на полях — примечания.

2. ОПРЕДЕЛЕНИЯ

В стандарте использованы следующие термины и определения.

2.1. Нормируемое напряжение — указанное предприятием-изготовителем максимальное рабочее напряжение, предусмотренное для конкретного типа патрона.

2.2. Рабочее напряжение — наибольшее действующее значение напряжения переменного тока, которое может быть приложено к изоляции патрона, без учета переходных процессов при работе лампы или стартера при нормальном использовании или отсутствии ламп и стартеров.

2.3. Компенсированные патроны для линейных двухцокольных люминесцентных ламп — пара патронов, основания которых стационарно установлены в светильнике, при этом конструкция одного или обоих патронов предусматривает осевое перемещение контактной системы для компенсации допуска на длину лампы и обеспечивает перемещение и установку лампы.

При сомнениях в возможности осевого перемещения в патронах G5 и G13 рекомендуется провести проверку на установке, указанной на черт. 1.

Для нужд народного хозяйства метод испытания вводится с 01.01.95.

Торцевые патроны с компенсирующими винтовыми цилиндрическими пружинами относятся к компенсированным патронам.

2.4. Некомпенсированные патроны для линейных двухцокольных люминесцентных ламп — пара патронов для стационарного монтажа, конструкция которых не предусматривает осевого перемещения контактной системы для перемещения и установки лампы и компенсации допуска на длину лампы.

2.5. Компенсированные после монтажа патроны для линейных двухцокольных люминесцентных ламп — пара патронов, конструкция которых не предусматривает осевого перемещения кон-

тактной системы, но после монтажа их в светильнике это осевое перемещение становится возможным.

Такие патроны могут использоваться как некомпенсированные.

2.6. Ламповый соединитель — комплект контактов, установленных на гибких проводах, для обеспечения электрического контакта лампы без ее механического крепления.

2.7. Встраиваемый патрон — патрон, предназначенный только для встраивания в светильник, дополнительный корпус или т. п.

2.7.1. Незащищенный патрон — встраиваемый патрон, конструкция которого требует дополнительных средств, например, корпуса, для соответствия требованиям настоящего стандарта по электробезопасности.

2.7.2. Защищенный патрон — встраиваемый патрон, конструкция которого соответствует всем требованиям настоящего стандарта по электробезопасности и при необходимости классификации IP.

2.8. Независимый патрон — патрон, который может быть установлен отдельно от светильника, обеспечивая при этом все необходимые требования защиты в соответствии с его классификацией и маркировкой.

2.9. Нормируемая рабочая температура — максимальная рабочая температура, на которую рассчитан патрон.

2.10. Температура, нормируемая на тыльной стороне патрона, — температура патронов G13 с температурной маркировкой T, подтвержденная испытаниями по п. 17.1, перечисление 2.

2.11. Типовое испытание — испытание или серия испытаний, проводимые на выборке для типовых испытаний с целью проверки соответствия конструкции конкретного патрона требованиям настоящего стандарта.

В СССР эти испытания называются сертификационными.

2.12. Выборка для типовых испытаний — выборка, состоящая из одного или нескольких однотипных образцов, представленных изготовителем или поставщиком и предназначенных для проведения типовых испытаний.

Для нужд народного хозяйства речь идет о выборке для сертификационных и квалификационных испытаний.

2.13. Токоведущая деталь — деталь, прикосновение к которой приводит к поражению электрическим током.

2.14. Рабочая поверхность — поверхность патрона, которая непосредственно соприкасается с цоколем лампы или стартером.

2.15. Стоечный патрон — патрон для люминесцентной лампы, монтажная (крепежная) плоскость которого параллельна оси лампы.

2.16. Торцевой патрон — патрон для люминесцентной лампы, монтажная (крепежная) плоскость которого перпендикулярна оси лампы.

2.17. *Навесной патрон* — патрон, навешиваемый на контактные штыри цоколя люминесцентной лампы и не имеющий устройства для механического удержания лампы.

2.18. *Поворотный вкладыш патрона* — деталь патрона для люминесцентных ламп, изготовленная из изоляционного материала и служащая для установки и фиксации люминесцентной лампы поворотом на некоторый угол вокруг ее продольной оси.

2.19. *Испытательная температура* — температура, при которой проводят соответствующее испытание.

Это значение не может служить критерием для правильности выбора патрона для конкретных условий использования.

3. ОБЩИЕ ТРЕБОВАНИЯ

Конструкция и исполнение патронов должны обеспечивать при нормальном использовании их надежную работу и безопасность для окружающих.

Проверку, как правило, осуществляют проведением всех указанных в настоящем стандарте испытаний.

Независимые патроны, кроме того, должны соответствовать требованиям разд. 3 (кроме п. 3.2) ГОСТ 17677 (МЭК 598—1).

Патроны должны изготавливаться в соответствии с требованиями настоящего стандарта, технических условий (ТУ) на конкретные типы или группы патронов, по технической документации, утвержденной в установленном порядке.

Внешний вид патронов должен соответствовать образцам, требования к которым должны быть указаны в ТУ на конкретные типы или группы патронов.

4. ОБЩИЕ ТРЕБОВАНИЯ К ИСПЫТАНИЯМ

4.1. Испытания по настоящему стандарту являются типовыми.

Испытания по настоящему стандарту относятся к приемо-сдаточным, периодическим, типовым, квалификационным и сертификационным. Требования пп. 4.3—4.5 не распространяются на приемо-сдаточные, периодические и типовые испытания.

4.2. При отсутствии других указаний испытания проводят при температуре от 10 до 30°C в наиболее неблагоприятном рабочем положении патрона.

Испытания проводят в помещении с нормальными климатическими условиями испытаний по ГОСТ 15150, если в методике испытаний нет других указаний.

Если перед проведением периодических, типовых, квалификационных или сертификационных испытаний патроны находились в условиях, не соответствующих нормальным климатическим условиям испытаний, то до начала испытаний патроны должны быть выдержаны не менее 12 ч в помещении с нормальными климатическими условиями испытаний.

4.3. Испытания проводят в порядке нумерации разделов.

4.4. На четырех образцах, составляющих две пары патронов, проводят все испытания, предусмотренные для патронов для линейных двухцокольных люминесцентных ламп.

Два образца подвергают испытаниям, предусмотренным для патронов для одноцокольных люминесцентных ламп и патронов для стартеров.

При испытании компенсированных и некомпенсированных патронов G5 и G13 (см. пп. 2.3 и 2.4 соответственно) каждый образец крепят на монтажной пластине, указанной на черт. 2.

Одну пару патронов крепят так, чтобы между патронами было минимальное расстояние, указанное изготовителем в инструкции по монтажу, другую пару монтируют на максимальном расстоянии. Соответственно маркируют монтажные пластины.

В отдельных случаях может возникнуть необходимость испытать большее количество патронов, чем указано выше.

Инструкции изготовителя по монтажу патронов (см. п. 7.3) должны представляться вместе с образцами.

Изготовитель (поставщик) патронов должен представлять вместе с инструкцией по монтажу также экземпляр технических условий, если он не был представлен ранее.

4.5. Патроны считают соответствующими требованиям настоящего стандарта, если все образцы выдержали все испытания, указанные в п. 4.4.

Патроны не соответствуют требованиям настоящего стандарта, если более одного образца не выдержали хотя бы одно испытание.

Если один образец не выдержал одно испытание, то следует повторить это и предыдущие испытания, которые могли повлиять на результаты на новой выборке для типовых испыта-

ний в количестве, указанном в п. 4.4, в этом случае все образцы должны выдержать как повторные, так и последующие испытания.

Как правило, достаточно повторить испытание, по которому получены отрицательные результаты, кроме случая, когда образец не выдержал испытаний по разд. 13 или 14, при этом повторяют все испытания, начиная с разд. 12.

Изготовитель может одновременно с первой выборкой для типовых испытаний представить дополнительную выборку на случай, если один образец не выдержит испытаний.

Если дополнительная выборка для типовых испытаний не представлена одновременно с основной, то забракование проводят, если один образец не выдержал испытания.

4.6. При испытаниях должны применяться источники переменного (частоты 50 или 60 Гц) или постоянного тока.

Если значения напряжения могут повлиять на результаты измерений, то колебания напряжения не должны быть более 1,0 В.

Электроизмерительные приборы, применяемые для контроля электрических параметров патронов, должны иметь класс точности не ниже 1,5 по ГОСТ 22261.

Допускается применять высоковольтные пробойные установки с комплектующими их электроизмерительными приборами класса точности 4,0 ГОСТ 22261.

4.7. Термоэлектрические преобразователи по ГОСТ 3044, применяемые при испытаниях, должны устанавливаться так, чтобы исключалось образование контуров, в которых могут индуцироваться электродвижущие силы.

Крепление термоэлектрического преобразователя не должно ослабевать во время испытания.

4.8. Проверки патронов, связанные с нагревом, проводят, если иное не указано в методе проверки, в установившемся тепловом режиме, когда температура остается постоянной либо изменяется не более чем на 1 °С за 30 мин.

4.9. При применении для проверки размеров патронов стандартного измерительного инструмента, последний должен обеспечивать погрешность измерения не хуже $\pm 0,1$ мм.

4.10. При проведении испытаний, если это влияет на результат испытаний, кроме случаев, оговоренных особо в методике испытания, стопорные винты (при их наличии) и винты контактных зажимов должны быть затянуты с приложением вращающего момента, указанного в п. 15.1.

5. НОРМИРУЕМЫЕ ЭЛЕКТРИЧЕСКИЕ ПАРАМЕТРЫ

Нормируемыми электрическими параметрами должны быть: действующее значение напряжения переменного тока — не менее 125 и не более 250 В для патронов G5;

действующее значение напряжения переменного тока — не менее 125, но не более 1000 В для остальных патронов;

не менее 1 А — для патронов G5, G10g и G23;

не менее 2 А — для остальных патронов.

В тех странах, где в маркировке вместо нормируемого тока указывают нормированную мощность, для патрона G5 она должна быть не менее 75 Вт.

Для нужд народного хозяйства патроны должны изготавливаться только на номинальное напряжение 220 В.

6. КЛАССИФИКАЦИЯ

Патроны классифицируют:

6.1. По степени защиты от поражения электрическим током:

незащищенные патроны;

защищенные патроны;

независимые патроны.

6.2. По степени защиты от пыли или воды по классификации IP, указанной в ГОСТ 14254 (МЭК 529).

Символы степени защиты указаны в п. 7.4 (только для независимых и защищенных патронов).

6.3. По теплостойкости:

для рабочей температуры не более 80 °С;

для рабочей температуры свыше 80 °С.

Требование не распространяется на патроны G23.

Место измерения рабочей температуры — рабочая поверхность патрона.

6.4. Патроны для стартеров, кроме того, классифицируют по возможности установки в них стартеров разных типов:

патроны для стартеров по ГОСТ 8799 (МЭК 155);

патроны для стартеров по ТУ на конкретные типы или группы стартеров (только по приложению В МЭК 155).

Для нужд народного хозяйства ГОСТ 8799 не устанавливает требования к стартерам, предназначенным только для светильников класса защиты II (приложение В МЭК 155). Стартеры, предназначенные только для светильников класса защиты II, должны соответствовать ТУ на конкретные типы или группы стартеров.

7. МАРКИРОВКА

7.1. Патроны должны иметь маркировку:

1) знак принадлежности (в виде товарного знака, знака изготовителя или наименования ответственного поставщика);

2) обозначение типа;

Обозначение типа в виде условного обозначения по разд. 21 до 01.01.95 допускается не наносить.

3) нормируемое напряжение в вольтах;

4) нормируемый ток в амперах (см. примечание к разд. 5);

5) нормируемая максимальная рабочая температура T , если она выше 80°C , с интервалом 10°C . Требование не распространяется на патроны G23;

Нормируемая максимальная рабочая температура, если она выше 80°C , также должна быть указана в ТУ на конкретные типы или группы патронов;

6) символ степени защиты от пыли и воды только для каплезащищенных патронов (см. п. 7.4). Знак X, используемый в индексе IP в п. 7.4, означает отсутствие того или иного числа в символе.

В соответствии с ГОСТ 14254 (МЭК 529) на патроне необходимо маркировать оба числа.

Маркировка IP20 на обычных патронах не обязательна.

Обозначение степени защиты IP20 не наносят;

7) для защищенных от пыли и влаги патронов изготовитель должен указывать в инструкции номинальный диаметр ламп(ы) или стартера, для которых предназначен патрон.

Номинальный диаметр лампы или стартера, для которых предназначен защищенный от пыли и влаги патрон, также должен быть указан в ТУ на конкретные типы или группы патронов.

Проверку проводят внешним осмотром

7.2. Изготовитель, кроме того, в своем каталоге должен указывать дополнительно значение температуры T , измеряемой на тыльной стороне патрона, для патронов, испытываемых по п. 17.1, перечисление 2).

Для нужд народного хозяйства это значение также должно быть указано в ТУ на конкретные типы или группы патронов.

Проверку проводят внешним осмотром.

7.3. Инструкции, поставляемые изготовителем или ответственным поставщиком патронов, для обеспечения правильного монтажа и работы пары патронов для линейных двухцокольных люминесцентных ламп должны содержать следующие сведения:

способ монтажа для компенсированных после монтажа патронов, необходимо четко указать — два или только один способ монтажа предусматривается (для пары патронов);

монтажные расстояния с допуском или ссылки на стандартные листы;

для нужд народного хозяйства — ссылку на ТУ на конкретные типы или группы патронов;

типы патронов, которые должны быть использованы в паре;
допустимый угол смещения патронов в паре;
необходимую толщину монтажной пластины, если патрон предназначен для безвинтового крепления.

Указанные сведения могут быть приведены в каталоге изготовителя или ответственного поставщика.

Для нужд народного хозяйства эти сведения должны быть указаны в ТУ на конкретные типы или группы патронов.

Проверку проводят внешним осмотром.

7.4. В стандарте используют следующие условные обозначения:

Для электрических параметров:

вольт — V;

ампер — A;

ватт — W.

Для нужд народного хозяйства допускается применение условных обозначений:

вольт — В;

ватт — Вт.

Для маркировки значений напряжения и тока могут быть использованы одни цифры, при этом цифры, обозначающие ток, ставят перед или над цифрами, обозначающими напряжение, и разделяют чертой.

Маркировка тока и напряжения может быть одной из следующих:

2A250V или 2/250 или $\frac{2}{250}$.

Для рабочей температуры — T,

за которой следует значение рабочей температуры, например, T200.

Для степени защиты от пыли и воды:

обычные — IP20;

от капель воды, падающих вертикально (каплезащищенные) — IPX1;

от капель воды, падающих под углом 15° — IPX2;

от распыленной воды (дождезащищенные) — IPX3;

от брызг воды (брызгозащищенные) — IPX4;

от струй воды (струезащищенные) — IPX5;

от проникновения воды при погружении (погружные) — IPX7;

от проникновения воды при работе под водой (водонепроницаемые) — IPX8;

защита от попадания посторонних твердых тел размером более 1,0 мм — IP4X;

пылезащищенные — IP5X;

пыленепроницаемые — IP6X.

Проверка проводится внешним осмотром.

7.5. Маркировка должна быть правильно расположена.

Маркировка по перечислениям 1) — 5) п. 7.1 на патронах, установленных в нормальное положение, должна быть легко читаемой; крышки, при необходимости, снимают.

Маркировка по перечислению 6), указанная на встраиваемом патроне, не должна быть видимой после установки патрона как для нормального использования, чтобы она не была принята за маркировку всего светильника.

Для нужд народного хозяйства место расположения маркировки по перечислению 6) вводится с 01.01.95.

Проверку проводят внешним осмотром.

7.6. Маркировка должна быть прочной и легко читаемой.

Проверку проводят внешним осмотром с легкими потираниями места нанесения маркировки в течение 15 с куском ткани, смоченным водой, а затем в течение 15 с куском ткани, смоченным бензином.

После испытания маркировка должна быть читаемой.

Бензин должен быть на основе гексана в качестве растворителя с максимальным содержанием ароматического углеводорода 0,1 об. %, с содержанием каури-бутанола 29, начальной температурой кипения около 65 °С, температурой полного испарения (полного кипения) около 69 °С и плотностью около 0,68 г/см³.

Для нужд народного хозяйства испытание проводят по ГОСТ 18620.

7.7. *Дополнительные требования к маркировке:*

при кооперированном изготовлении патронов предприятие-изготовитель отдельных деталей патронов свой товарный знак не ставит;

на патронах маркируют климатическое исполнение и категорию размещения по ГОСТ 15150. Допускается не маркировать исполнение УХЛ4;

при поставках на экспорт маркируют надпись «Сделано в СССР» на языке, указанном в заказе-наряде внешнеторговой организации;

допускается нанесение этой надписи на патронах, используемых в СССР;

на патронах маркируют дату изготовления — месяц и год; допускается указывать две последние цифры года.

Примечание. Требование действительно с 01.01.95;

на патронах маркируют знак переменного тока « \cong »;

для патронов, на которые невозможно или нецелесообразно наносить маркировку в полном объеме, число маркировочных данных может быть сокращено, при этом наличие товарного знака, нормируемых тока и напряжения и даты изготовления является обязательным. Это требование не распространяется на патроны, поставляемые на экспорт.

Все виды дополнительной маркировки или отсутствие некоторых обозначений маркировки, а также способ нанесения маркировки должны быть указаны в ТУ на конкретные типы или группы патронов.

Состав и содержание маркировки патронов, предназначенных для экспорта, может изменяться или дополняться в соответствии с требованиями внешнеторговых объединений.

8. ЗАЩИТА ОТ ПОРАЖЕНИЯ ЭЛЕКТРИЧЕСКИМ ТОКОМ

Для нужд народного хозяйства требования разд. 8 не распространяются на незащищенные патроны.

8.1. Патроны должны обеспечивать недоступность прикосновения к токоведущим деталям, когда патрон встроен или установлен и заряжен проводами как для нормального использования и в него вставлены соответствующие лампа или стартер.

Защищенные патроны проверяют стандартным испытательным щупом (черт. 4). Щуп с силой 10 Н прикладывают во всех возможных направлениях, для определения наличия контакта с токоведущими деталями используют электрический индикатор. Рекомендуется применять напряжение не менее 40 В.

Защищенные патроны устанавливают в нормальном положении, т. е. на монтажной поверхности и т. п., заряжают проводами наиболее неблагоприятного сечения, затем проверяют.

Незащищенные патроны испытывают только после их установки в светильник или дополнительный корпус.

8.2. Защита от поражения электрическим током должна быть обеспечена, когда патрон установлен в нормальном положении без лампы или стартера, а также при установке или извлечении лампы или стартера.

Должна быть исключена возможность введения только одного штырька лампы (если цоколи имеют более одного штырька) или стартера с возможностью их контактирования с токоведущими деталями патрона.

Патроны для ламп с поворотным вкладышем должны испытываться в положении нормально вставленной лампы.

Патроны G5, G13, 2G13, G10g и G23 должны обеспечивать защиту от поражения электрическим током, когда лампа вставлена в патрон под углом не более 5° относительно оси нормально вставленной лампы.

Требования к патронам для ламп без поворотного вкладыша вводятся с 01.01.95.

Проверку проводят:

патронов для стартеров — стандартным испытательным щупом (черт. 4);

патронов G5 — калибром по приложению 1 (МЭК 61—3, стандартный лист 700647А), а при вставленной лампе стандартным испытательным щупом (черт. 4);

патронов G13, 2G13, G20, G10g, G23 и Fa6 — стандартным испытательным щупом (черт. 4);

патронов Fa8 и R17d — калибром цилиндрической формы с полусферическим торцом радиусом 5,2 мм.

8.3. Детали, обеспечивающие защиту от поражения электрическим током, должны иметь достаточную механическую прочность и не ослабляться при нормальном использовании. Должна быть исключена возможность снятия их рукой без применения инструмента.

Проверку проводят внешним осмотром, рукой и испытаниями по разд. 13 и 14.

8.4. Наружные детали патронов, доступные для прикосновения после установки патронов, должны быть изготовлены из изоляционного материала или, если они выполнены из токопроводящего материала, надежно изолированы от токоведущих деталей патронов.

Проверку проводят внешним осмотром и соответствующими испытаниями по настоящему стандарту.

Для нужд народного хозяйства проверку проводят только внешним осмотром.

9. КОНТАКТНЫЕ ЗАЖИМЫ

9.1. Патроны для присоединения их к сети должны иметь по крайней мере один из следующих способов присоединения:

- 1) винтовые контактные зажимы;
- 2) безвинтовые пружинные или клиновые контактные зажимы;
- 3) наконечники или штырьки для втычного соединения;
- 4) лепестки для обжатия провода;
- 5) лепестки под пайку;
- 6) монтажные концы.

Конкретный способ присоединения патронов должен быть указан в ТУ на конкретные типы или группы патронов.

Проверку проводят внешним осмотром.

9.2. Контактные зажимы должны соответствовать приведенным ниже требованиям с учетом, что требования к внутренним прово-

дам относятся к проводке внутри независимых патронов и к проводам внутри светильника для встраиваемых патронов.

Все испытания контактных зажимов должны проводиться на образцах, которые ранее не подвергались другим испытаниям:

винтовые контактные зажимы должны соответствовать приложению 2 (разд. 14 МЭК 598—1);

безвинтовые пружинные или клиновые контактные зажимы должны соответствовать приложению 3 (разд. 15 МЭК 598—1);

штырьки или наконечники для втычного соединения должны соответствовать приложению 3 (разд. 15 МЭК 598—1);

лепестки для обжима проводов должны соответствовать ГОСТ 20.57.406 (МЭК 352—1).

Лепестки для обжима проводов можно применять только для однопроволочных проводов круглого сечения при внутреннем монтаже;

лепестки под пайку должны соответствовать требованиям к качеству пайки, указанным в ГОСТ 20.57.406 (МЭК 68--2—20);

монтажные концы должны соответствовать требованиям п. 9.5 настоящего стандарта.

9.3. При отсутствии других указаний в приложении 2 или 3 (разд. 14 или 15 МЭК 598—1) контактные зажимы должны обеспечивать присоединение проводов сечением от 0,5 до 1,0 мм² для встраиваемых патронов и от 1,0 до 1,5 мм² для независимых патронов.

Для предназначенных только для встраивания в светильник или дополнительную оболочку патронов для ламп допускается отклонение от указанного сечения проводов, при этом изготовитель должен указать в сопроводительной документации значение сечений(я), для которого предназначены контактные зажимы.

Диапазон сечений и материал (медь, или алюминий, или алюмомедь) присоединяемых проводов для таких патронов должны быть указаны в ТУ на конкретные типы или группы патронов.

Рекомендуется, чтобы безвинтовые пружинные или клиновые контактные зажимы патронов обеспечивали присоединение концов проводов очищенных от изоляции на длине не менее 8 мм, но не более 11,5 мм.

Проверку проводят присоединением проводов наименьшего и наибольшего сечения.

9.4. Расположение контактных зажимов должно обеспечивать свободный ввод и присоединение проводов, а также установку крышки, при ее наличии, без повреждения проводов.

Проверку проводят внешним осмотром и пробным монтажом.

Проверку проводят с проводами наибольшего сечения.

9.5. Монтажные концы должны присоединяться к патрону пайкой, сваркой, опрессовкой или другим эквивалентным методом.

Монтажные концы должны быть изготовлены из изолированных проводов сечением от 0,5 до 1,0 мм².

Свободный конец монтажного провода может быть очищен от изоляции.

Место присоединения монтажных концов в патронах должно выдерживать механические нагрузки, которые могут возникнуть при нормальном использовании патрона.

Проверку проводов внешним осмотром и следующим испытанием, которое проводят после испытания по п. 17.1 на тех же трех образцах.

К каждому монтажному концу без рывков прикладывают в течение 1 мин силу 50 Н в наиболее неблагоприятном направлении.

В процессе испытания монтажные концы не должны смещаться в месте их крепления.

После испытания патроны не должны иметь повреждений.

9.6. Конструкция патронов, предназначенных для установки на шарнире(ах), должна исключать повреждение проводов.

Для нужд народного хозяйства требование вводится с 01.01.95.

Проверку патронов, предназначенных для присоединения способом, отличным от скручивания проводов, проводят следующим испытанием.

Патрон, заряженный жесткими медными проводами соответствующего сечения, закрепляют на монтажной пластине в рабочем положении.

На этой же монтажной пластине на расстоянии 50 мм от места ввода проводов к контактными зажимам устанавливают устройство для зажима проводов. Провода туго натягивают и наносят на них метку у места ввода в устройство для зажима проводов.

К длине промаркированного провода добавляют еще 30 мм провода и провод зажимают в устройстве.

Затем патрон подвергают 45 циклам испытания. Цикл состоит в перемещении подвижной части патрона из одного предельного положения в другое и обратно. Если нет ограничения, угол поворота должен быть ~ 90°.

После испытания проверяют:

падение напряжения в соответствии с разд. 13; измеренное значение падения напряжения на каждом контактном зажиме должно быть не более 22,5 мВ;

отсутствие на проводе глубоких острых вмятин.

10. КОНСТРУКЦИЯ

10.1. Дерево, хлопок, бумагу и аналогичные гигроскопические материалы не допускается использовать в качестве изоляционного материала без соответствующей пропитки.

Проверку проводят внешним осмотром.

10.2. Патроны должны обеспечивать легкое введение и выведение соответствующей лампы или стартера и исключать возможность нечеткой работы ламп или стартеров в результате воздействия вибрации или изменения температуры.

Устройства для крепления патронов должны исключать проворачивание закрепленной части патрона.

Некомпенсированные патроны могут устанавливаться в светильнике так, чтобы они действовали как пара компенсированных патронов.

Проверку проводят внешним осмотром и пробным монтажом с применением соответственно серийной лампы или стартера.

При проверке используют лампы или стартеры, имеющие размеры, близкие к средним.

10.3. Конструкция патронов должна обеспечивать необходимое контактное нажатие.

Проверку проводят внешним осмотром и испытаниями по пп. 10.3.1 — 10.3.4.

10.3.1. Для патронов G5, G13 и G20, в которых контактирование осуществляется по образующей цилиндрической поверхности штырька по одной из сторон, контактное нажатие измеряют односторонним калибром с размерами штырьков и расстоянием между штырьками, соответствующими указанным в приложении 1 (стандартные листы последнего издания МЭК 61—3): для патронов G5—7006—47В, калибры III и V; для патронов G13—7006—60В, калибры III и V; для патронов G20 — в стадии разработки.

Контактное нажатие должно быть, Н:

от 2 до 30 — для патронов для ламп без механического удержания за штырьки лампы;

от 2 до 35 — для патронов G5 с механическим удержанием за штырьки лампы;

от 2 до 45 — для патронов G13 и G20 с механическим удержанием за штырьки лампы.

Сначала измеряют максимальное контактное нажатие при расстоянии между штырьками, указанном для калибра V. Затем измеряют минимальное контактное нажатие при расстоянии между штырьками, указанном для калибра III.

Метод проверки контактного нажатия патронов для ламп других конструкций, в которых, например, контактирование осуществляется втулками за штырьки или торцами штырьков, находится в стадии разработки.

Для патронов G 5, G 13 и G 20, в которых введение и выведение ламп производится вращением, должно быть проведено измерение значения соответствующего вращающего момента односторонним калибром с размерами штырьков и расстоянием между штырьками, соответствующим, указанным в приложении 1 (стандартные листы последнего издания МЭК 61—3):

для патронов G5—7006—47B, калибр V и второй калибр с теми же размерами, кроме E и D, которые должны быть 2,44 и 4,4 мм соответственно;

для патронов G13—7006—60B, калибр V и второй калибр с теми же размерами, кроме E и D, которые должны быть 2,44 и 12,35 мм соответственно;

для патронов G 20 — в стадии разработки.

Вращающий момент, необходимый для введения калибров в положение, соответствующее рабочему положению лампы, не должен превышать, Н·м:

0,3 — для патронов G 5;

0,5 — для патронов G 13 и G 20.

Вращающий момент, который необходимо приложить к калибру, чтобы извлечь его из патрона, должен быть, Н·м:

от 0,02 до 0,3 — для патронов G 5;

от 0,1 до 0,5 — для патронов G13 и G 20.

При возможных смещениях калибров указанные наибольшие значения не должны быть превышены.

Для патронов G 5, G 13 и G 20, требующих горизонтального перемещения лампы для ее вве-

дения или выведения из патрона, измерение контактного нажатия проводят односторонним калибром с размерами штырьков и расстоянием между штырьками, соответствующими указанным в приложении 1 (стандартные листы последнего издания МЭК 61—3):

для патронов G 5—7006—47B, калибры IV и V и третий калибр с теми же размерами, кроме E и D, которые должны быть 2,44 и 4,4 мм соответственно;

для патронов G 13—7006—60B, калибры IV и V и третий калибр с теми же размерами, кроме E и D, которые должны быть 2,44 и 12,35 мм соответственно;

для патронов G 20 — в стадии разработки.

Сила, которую необходимо приложить к калибру для его введения в патрон и перемещения, должна быть не более 50 Н.

Сила, которую необходимо приложить к калибру для его выведения из патрона, должна быть не менее 10 Н.

При проведении указанных испытаний необходимо, чтобы торцевая поверхность калибров была по возможности параллельна рабочей поверхности патрона.

В качестве подготовки к испытанию до первого измерения должно быть проведено с помощью испытательного устройства или одно вращение по часовой стрелке, а затем против часовой стрелки, или одно введение и выведение из патрона.

Если это может оказать влияние на результаты испытания, то патроны заряжают проводками соответственно наименьшего и наибольшего сечения для тех патронов, для которых это предусмотрено.

Патроны G 23 должны соответствовать следующим требованиям:

1) патрон не должен оказывать механического сопротивления при введении и выведении цоколя, имеющего самые неблагоприятные (максимальные) размеры. Проверку проводят:

калибром А для определения наибольшей силы введения и извлечения из патрона G 23 по приложению 1 (стандартный лист 7006—69А МЭК 61—3),

калибром *B* для определения наибольшей силы введения в патрон G 23 по приложению 1 (стандартный лист 7006—69В МЭК 61—3);

2) патроны должны иметь приспособление, обеспечивающее необходимую силу противодействия извлечению цоколей ламп, имеющих самые неблагоприятные (минимальные) размеры.

Проверку проводят:

калибром *C* для определения наименьшей удерживающей силы в патроне G 23 по приложению 1 (стандартный лист 7006—69С МЭК 61—3);

3) контакты патронов не должны оказывать механического сопротивления при извлечении штырьков цоколя, имеющих самые неблагоприятные (максимальные) размеры.

Кроме того, контакты должны обеспечивать силу, удерживающую штырьки цоколя, имеющие самые неблагоприятные (минимальные) размеры.

Проверку проводят:

калибром *D* для определения наибольшей силы извлечения штырьков цоколя из патрона G 23 по приложению 1 (стандартный лист 7006—69 МЭК 61—3);

Проверку патронов G 20 проводят калибрами по ТУ на конкретные типы или группы патронов.

10.3.2. Для патронов Fa 6, Fa 8 и G 10 g испытание по проверке контактного нажатия находится в стадии разработки. В некоторых случаях, для патронов Fa 6, приспособление для получения контактного нажатия может находиться за пределами патрона.

Контактное нажатие патронов Fa 6, Fa 8 и G 10 g проверяют калибрами по ТУ на конкретные типы или группы патронов.

10.3.3. В патронах R 17 d контактирование с лампой может осуществляться по торцам контактов лампы или по внутренней поверхности контактов лампы, или тем и другим способом одновременно.

Конструкция электрических контактов должна обеспечивать их контактирование и стабильность электрического контакта с калибром «минимальный» цоколь и невозможность введения калибра «максимальный» цоколь (см. п. 10.5).

Электрическое сопротивление контактов патрона и соединения должно быть не более 0,2

Ом, если измерение проводят следующим образом:

для патронов с монтажными концами сопротивление измеряют между точками, находящимися на расстоянии 75 мм от места выхода проводов из патрона;

к патронам без монтажных концов присоединяют медные провода наименьшего для данного типа патрона сечения (но не менее $0,75 \text{ мм}^2$).

Сопротивление измеряют между точками, находящимися на расстоянии 75 мм от места выхода проводов из патрона;

размеры цоколя лампы должны соответствовать требованиям ГОСТ 28108 (стандартный лист 7004—56), при этом цоколь должен иметь закороченные контакты с общим сопротивлением не более $0,01 \text{ Ом}$;

цоколь должен быть полностью вставлен в патрон независимо от положения выступа цоколя;

сопротивление измеряют методом моста.

Сила, необходимая для полного сжатия пружины в патроне, должна быть не менее 35 Н и не более 90 Н .

10.3.4. Контактное нажатие в патронах для стартеров, в которых контактирование осуществляется по образующей вдоль одной из сторон цилиндрической поверхности штыря стартера, измеряют устройством, имеющим размеры калибра А по черт. 5.

Контактное нажатие должно быть от 2 до 25 Н .

Методика определения контактного нажатия должна быть указана в ТУ на конкретные типы или группы патронов.

Метод измерения контактного нажатия в патронах для стартеров, в которых контактирование осуществляется по торцам штырьков стартера, находится в стадии разработки.

Если стартер выводится из патрона для стартера вращательным движением, то измеряют соответствующий вращательный момент, который должен быть от $0,05$ до $0,3 \text{ Н}\cdot\text{м}$.

Проверку проводят калибром А по черт. 5.

10.4. Патроны для ламп должны обеспечивать возможность четко чувствовать рабочее положение лампы, когда она вставлена в патрон.

Способ выведения лампы из патрона должен быть простым и очевидным или, при необходимости, указан в маркировке.

Проверку проводят внешним осмотром и пробным монтажом

10.5. Размеры патронов должны соответствовать действующим стандартам МЭК.

1) Патроны для ламп должны соответствовать приложению 4 (стандартные листы МЭК 61—2) применительно к размерам соответствующих патронов:

— 7005—50 — монтажные расстояния между парой некомпенсированных патронов G 13;

— 7005—51 — монтажные расстояния между парой некомпенсированных патронов G 5:

Размеры патронов G 5 и G 13 без поворотного вкладыша должны соответствовать указанному в ТУ на конкретные типы или группы патронов.

Каждый патрон G 5 и G 13 с осевой компенсацией должен обеспечивать ее значение не менее 4 мм;

— 7005—55 — патроны Fa 6 для трубчатых люминесцентных ламп;

— 7005—56 — патрон G 10 g для кольцевых люминесцентных ламп;

Для нужд народного хозяйства до 01.01.95 размеры патрона G 10 g должны соответствовать указанным в ТУ на конкретные типы или группы патронов;

— 7005—57 — патрон R 17d для двухконтактных утопленных цоколей.

Стандартные листы для патронов Fa 8 и 2G 13 находятся в стадии разработки.

Размеры патронов 2 G 13, G 20, G 23 и Fa 8 должны соответствовать указанным: на стандартном листе 7005—69 приложения 4— для патрона G 23; в ТУ на конкретные типы или группы патронов — для патронов 2 G 13, G 20 и Fa 8.

2) Размеры патронов для стартеров должны соответствовать указанным на черт. 6.

3) Патроны для стартеров, предназначенные только для стартеров для светильников класса защиты II ГОСТ 8799 (приложение В МЭК 155), должны соответствовать указанным на черт. 7.

4) Проверку проводят:

— для патронов G 5 и G 13 — двумя комплектами патронов, подобранными в пары и установленными в монтажном приспособлении по черт. 8, применяя следующие калибры:

— для патронов G 5 — «проходной» калибр 7006—47С и калибр для определения наличия контакта 7006—47В по приложению 1;

— для патронов G 13 — «проходной» калибр 7006—60С и калибр для определения наличия контакта 7006—60В по приложению 1.

Проверку размеров патронов G 5 и G13 без поворотного вкладыша проводят по методике, указанной в ТУ на конкретные типы или группы патронов.

Патроны, которые в соответствии с их конструкцией не предназначены для испытания в монтажном приспособлении, и компенсированные после монтажа патроны (см. п. 2.5) должны испытываться в соответствующем светильнике, применяя указанные выше калибры, обеспечивающие длину лампы, соответствующую ГОСТ 6825 (МЭК 81).

Сила, которую нужно приложить для введения «проходного» калибра, должна быть не более:

для патронов	G 5	G 13
сила в направлении оси лампы	15 Н	30 Н
сила в направлении перпендикулярно оси лампы	в стадии разработки	

Сила, прикладываемая к калибру для проверки наличия контакта в направлении каждой рабочей поверхности патронов поочередно:

для патронов G 5—0,5 Н;

для патронов G 13—5 Н.

Эту силу прикладывают, когда калибр находится в вертикальном положении.

Для патронов, рассчитанных на установку одновременно более одной лампы, на наружной поверхности патрона должна быть установлена дополнительная масса;

для патронов R 17d — калибрами 7006—57А и 7006—57В по приложению 1;

для патронов G 20 — калибром, указанным на стандартном листе (в стадии разработки);

для патронов G 10g — измерениями;

для патронов 2 G 13 — калибрами 7006—33А и 7006—33В по приложению 1;

для патронов для стартеров — калибрами, указанными на черт. 5, 9 и 10;

для патронов для стартеров, предназначенных только для стартеров светильников клас-

са защиты II, дополнительно проверяют размеры V и W , указанные на черт. 7;

для патронов Fa6 и Fa8 метод проверки в стадии разработки.

Метод проверки размеров патронов G 20, Fa 6 и Fa 8 должен быть указан в ТУ на конкретные типы или группы патронов.

В инструкциях по монтажу изготовителей должны быть указаны все необходимые сведения по правильному монтажу патронов.

11. ЗАЩИТА ОТ ПЫЛИ И ВЛАГИ

11.1. Если патроны имеют маркировку IP, то после их установки они должны обеспечивать защиту от пыли или влаги в соответствии с их маркировкой.

Степень защиты и условия обеспечения степени защиты должны быть указаны в ТУ на конкретные типы или группы патронов.

Проверку проводят испытанием по ГОСТ 17677 (МЭК 598—1) и в соответствии с маркировкой патрона.

Сопротивление и электрическую прочность изоляции проверяют по разд. 12.

Патроны устанавливают как для нормального использования и в них вставляют лампы или стартеры наименьшего и наибольшего номинального диаметра, на который рассчитан патрон.

Перед началом испытания патроны нагревают включением лампы или стартера в сеть и доводят патрон до установившейся рабочей температуры.

11.2. Патроны должны быть защищены от влаги.

Проверку проводят в камере влажности, в которой поддерживают относительную влажность воздуха 91—95%. Температуру воздуха во всех местах камеры, где размещены образцы, устанавливают от 20 до 30°C с точностью 1°C при любом конкретном значении t .

Перед помещением образцов в камеру влажности их нагревают до температуры в пределах t и $t+4$ °C.

Образцы выдерживают в камере:

2 дня (48 ч) — патроны степени защиты IPX0;

7 дней (168 ч) — остальные патроны.

Для нужд народного хозяйства испытания проводят при относительной влажности воздуха (95 ± 3) %.

Внутренний объем камеры влажности должен составлять не менее 10 объемов, занимаемых испытуемыми патронами.

По истечении времени пребывания патронов в камере влажности измеряют сопротивление и испытывают электрическую прочность изоляции по разд. 12.

Затем патроны в течение (24 ± 1) ч выдерживают при нормальных климатических условиях испытаний по ГОСТ 15150 и подвергают внешнему осмотру.

После испытания патроны не должны иметь повреждений, нарушающих требования настоящего стандарта.

12. СОПРОТИВЛЕНИЕ И ЭЛЕКТРИЧЕСКАЯ ПРОЧНОСТЬ ИЗОЛЯЦИИ

12.1. Сопротивление и электрическая прочность изоляции должны быть обеспечены:

между токоведущими деталями разных фаз;

между токоведущими деталями разных фаз и наружными металлическими деталями, включая крепежные винты.

Проверку проводят измерением сопротивления изоляции по п. 12.2 и испытанием электрической прочности изоляции по п. 12.3 в камере влажности или помещении, в котором патрон нагревают до предписанной температуры.

Измерение сопротивления и испытание электрической прочности изоляции проводят внутри камеры или вне ее, но не более чем через 5 мин после извлечения патронов из камеры.

Предписанная температура — см. значение температуры в п. 11.2.

12.2. Непосредственно после испытания на влагоустойчивость измеряют сопротивление изоляции при напряжении постоянного тока около 500 В спустя 1 мин после приложения напряжения. Сопротивление изоляции измеряют между частями, указанными в табл. 1, и его значение должно быть не менее указанных в табл. 1.

Проверку патронов, предназначенных для применения в светильниках класса защиты II, проводят в соответствии с ГОСТ 17677 (разд. 10 МЭК 598—1) при установленных соответствующих лампах и стартерах.

Для нужд народного хозяйства проверку таких патронов не проводят.

12.3. Электрическую прочность изоляции проверяют непосредственно после измерения сопротивления изоляции.

Минимальные значения сопротивления изоляции

Испытуемая изоляция	Сопротивление изоляции, МОм
Между токоведущими деталями разных фаз Между токоведущими деталями и наружными металлическими деталями, включая крепежные винты, и металлической фольгой, покрывающей наружные детали из изоляционного материала	2* 2

* При этом сопротивление изоляции между контактами патронов для ламп должно быть не менее 0,5 МОм.

Испытательное напряжение прикладывают последовательно между теми же частями, что и при измерении сопротивления изоляции.

К изоляции в течение 1 мин прикладывают напряжение переменного тока практически синусоидальной формы частотой 50 или 60 Гц, действующее значение которого должно быть следующее:

500 В — между контактами патронов для ламп;
(2 U + 1000) В — для всех остальных случаев (U — нормируемое напряжение).

Вначале прикладывают не более половины необходимого напряжения, затем его быстро повышают до полного значения.

В процессе испытания не должно быть перекрытия или пробоя изоляции.

Применяемый при проверке высоковольтный трансформатор должен обеспечивать при замыкании его выходных контактных зажимов после доведения испытательного напряжения до указанного значения выходной ток не менее 200 мА.

Реле максимального тока не должно отключаться при токе менее 100 мА.

Точность измерения действующего значения испытательного напряжения $\pm 3\%$.

Тлеющий разряд, не вызывающий заметного падения напряжения, не учитывают.

12.4. Проверку сопротивления изоляции и электрической прочности изоляции дополнительно проводят в холодном обесточенном состоянии при нормальных климатических условиях испытаний по ГОСТ 15150 при приемо-сдаточных испытаниях.

12.4.1. Сопротивление изоляции в холодном обесточенном состоянии при нормальных климатических условиях испытаний по ГОСТ 15150 должно быть не менее 20 МОм.

Проверку проводят по методике п. 12.2.

При приемо-сдаточных испытаниях отчет допускается проводить непосредственно после установления показаний прибора.

12.4.2. Проверку электрической прочности изоляции проводят по методике п. 12.3 при испытательном напряжении: 500 В — между контактами патронов; 2000 В — между токоведущими деталями разных фаз и наружными металлическими деталями, включая крепежные винты, и металлической фольгой, покрывающей наружные детали из изоляционного материала.

Испытательное напряжение плавно, в течение 10 с, поднимают от нуля до требуемого значения, поддерживают не менее 1 мин, а затем плавно, в течение не более 10 с, снижают до нуля.

Допускается длительность испытания ($1 \pm 0,1$) с при повышении испытательного напряжения на 25 %.

Токи поверхностного разряда, не вызывающие уменьшение испытательного напряжения более 20 %, не учитывают при оценке результатов испытания

13. НОРМАЛЬНАЯ РАБОТА

При длительном нормальном использовании патроны должны исключать возможность электрических или механических повреждений, нарушающих требования настоящего стандарта. Не должно быть повреждений изоляции, а также ослабления контактных соединений при нагревании, вибрации и других воздействиях.

Проверку проводят следующим испытанием.

Серийный цоколь или стартер с закороченными контактами 30 раз вводят и 30 раз выводят из патрона с частотой ~30 раз в минуту, при этом патрон должен быть присоединен к источнику переменного тока с нормируемым напряжением и обеспечивать прохождение через патрон нормируемого тока с индуктивным $\cos \varphi 0,6$.

После испытания не должно быть нарушения требования настоящего стандарта. Затем в патрон вставляют сплошной латунный испытательный цоколь или стартер, соответствующий всем требованиям черт. 11—19 или 20 и в течение 1 ч пропускают нормируемый переменный ток при напряжении не более 6 В.

На чертежах показаны лишь те основные размеры, которые необходимы при испытании. Не указанные на чертежах размеры — по ГОСТ 28108 (соответствующие стандартные листы на цоколях МЭК 61—1).

По окончании испытания измеряют переходное сопротивление, которое не должно быть более:

у патронов для одноштырьковых цоколей:

максимальное сопротивление = 0,03 Ом;

у остальных патронов:

максимальное сопротивление = 0,045 Ом + (A×n)

где A = 0,01 Ом при n = 2

0,015 Ом при n > 2;

n — число независимых контактных точек между патроном и цоколем или стартером, которые включены в измерения.

Для нужд народного хозяйства значение переходного сопротивления и количество независимых контактных точек должно быть указано в ТУ на конкретные типы или группы патронов.

Измерение проводят при нормируемом токе через патрон следующим образом:

патроны для одноштырьковых цоколей:

для патронов с одним монтажным концом сопротивление измеряют между монтажным концом на расстоянии 75 мм от места его выхода из патрона и испытательным цоколем,

для патронов без монтажных концов измерение проводят, предварительно присоединив к патрону провод наименьшего допустимого для этого патрона сечения;

остальные патроны:

для патронов с монтажными концами сопротивление измеряют между этими концами на расстоянии 75 мм от места их выхода из патрона,

для патронов без монтажных концов измерение проводят, предварительно присоединив к патрону два конца наименьшего допустимого для этого патрона сечения.

Перед измерением испытательный цоколь или стартер должны быть тщательно очищены и отполированы.

Испытательный цоколь или стартер полностью вставляют в патрон.

Измерение не проводят на патронах R 17d, так как они уже испытаны по п. 10.3.3.

14. МЕХАНИЧЕСКАЯ ПРОЧНОСТЬ

14.1. Патроны должны иметь достаточную механическую прочность.

Проверку проводят следующими испытаниями:

14.2. Патроны для ламп, предназначенные только для встраивания в светильник или дополнительный корпус

Удары по образцу наносят маятниковой ударной испытательной установкой по черт. 21. Головку бойка полусферической формы радиусом 10 мм изготавливают из полиамида твердостью по Роквеллу HR 100. Боек массой (150 ± 1) г жестко крепят на нижнем конце стальной трубки наружным диаметром 9 мм и толщиной стенок 0,5 мм, при этом крепление верхнего конца трубки должно обеспечивать качание маятника только в одной вертикальной плоскости. Ось качания должна находиться на расстоянии (1000 ± 1) мм от оси бойка.

До 01.01.95 допускается применение бойка, изготовленного из древесины твердых пород с твердостью по Роквеллу HR 100.

Определение твердости по Роквеллу головки бойка из полиамида проводят при следующих условиях:

диаметр шарика $(12,700 \pm 0,0025)$ мм;

начальная нагрузка (100 ± 2) Н;

перегрузка $(500 \pm 2,5)$ Н.

Твердость по Роквеллу определяют по ГОСТ 4670.

Конструкция установки должна обеспечивать удержание трубки в горизонтальном положении с силой от 1,9 до 2,0 Н, приложенной к торцевой поверхности бойка.

Встраиваемые патроны устанавливаются как для нормального использования на скобе из листового металла (черт. 23). Толщину скобы указывает изготовитель в инструкции.

Толщина скобы должна быть указана в ТУ на конкретные типы или группы патронов.

Встраиваемые патроны, конструкция которых не позволяет устанавливать их на скобе, устанавливают на опоре, имитирующей поверхность светильника, для которого эти патроны предназначены.

Кабельные вводы должны быть открыты, выбиваемые отверстия выбиты, а винты, крепящие крышки, и аналогичные винты затянуты с вращающим моментом, равным $\frac{2}{3}$ значения, указанного в разд. 15.

Для крепления образца или скобы с образцом служит лист фанеры, который верхним и нижним краями крепится к монтажной

плите (см. черт. 22). Монтажную плиту массой (10 ± 1) кг изготовляют из стали или чугуна. Монтажную плиту с помощью стержней, являющихся осями вращения, крепят к жесткой раме. Раму крепят к массивной стене из кирпича, бетона или аналогичного материала.

До 01.01.95 допускается использовать монтажную плиту массой менее 10 кг.

Конструкция установки должна обеспечить:

такое расположение образца, чтобы точка удара находилась в вертикальной плоскости, проходящей через ось качания маятника;

возможность перемещения образца в горизонтальной плоскости и вращения его вокруг оси, перпендикулярной плоскости монтажной плиты;

возможность вращения монтажной плиты вокруг вертикальной оси.

Высота падения бойка должна быть:

100 мм—для патронов G 5 и патронов, предназначенных для встраивания в светильник, который обеспечивает им необходимую защиту;

150 мм—для патронов, предназначенных для встраивания в светильник, который не обеспечивает им необходимую защиту.

Высота падения—расстояние по вертикали между контрольной точкой в момент спуска маятника и положением этой точки в момент удара. Контрольную точку наносят на поверхности бойка там, где линия, проходящая через точку пересечения осей бойка и стальной трубки, перпендикулярна плоскости, определяемой этими осями, пересекает поверхность бойка.

Три удара наносят по самой слабой точке, особенно по изоляции токоведущих деталей, а также по вставляемым втулкам из изоляционного материала при их наличии.

Удары не наносят по углублениям патронов для стартеров.

После испытания образец не должен иметь существенных повреждений, препятствующих его дальнейшему использованию, в частности, должна быть сохранена недоступность прикосновения к токоведущим деталям и патрон не должен быть отделен от своей опоры.

Повреждения покрытий, небольшие вмятины, не уменьшающие пути утечки тока и воздушные зазоры ниже значений, указанных в разд. 16, а также незначительные сколы, не влияю-

щие на защиту от поражения электрическим током и защиту от пыли и воды, не учитывают.

Трещинами, не видимыми невооруженным глазом, и поверхностными трещинами на пресс-материалах и аналогичных материалах на ребрах жесткости и т. п., пренебрегают.

Трещинами или сколами на наружной поверхности какой-либо детали патрона для ламп, если он даже при отсутствии этой детали соответствует настоящему стандарту, пренебрегают.

Встраиваемые патроны для стартеров не испытывают, так как в рабочем положении их защита обеспечена.

Для нужд народного хозяйства навесные патроны и встраиваемые патроны для стартеров не испытывают.

14.3. Калибр должен быть введен в патрон для ламп. К калибру, введенному в патрон, прикладывают в течение 1 мин вдоль оси калибра силу 50 Н. Кроме того, патроны для ламп, имеющие фиксированный ограничитель вращения, который срабатывает при введении лампы, подвергают в течение 1 мин воздействию вращающего момента 1 Н·м.

Калибры должны соответствовать следующим стандартным листам (МЭК 61—3) по приложению 1:

7006—47 — для патронов G 5;

7006—60 — для патронов G 13;

калибры для других патронов для ламп — в стадии разработки.

Калибры для патронов Fa 6, 2G 13, G 20, G 23 и Fa 8 — по техническим условиям на конкретные типы или группы патронов.

После испытания патрон не должен иметь повреждений.

14.4. При наличии в патронах G 13 доворотного вкладыша его испытывают следующим образом:

шаблон с размерами, указанными на черт. 24, вводят в паз вкладыша с силой 30 Н и вкладыш с помощью шаблона поворачивают на 360° по или против часовой стрелки.

После испытания патрон не должен иметь повреждений, препятствующих его дальнейшему применению.

14.5. Калибр А, указанный на черт. 5, вводят в патрон для стартера.

Патрон для стартера с введенным калиб-

ром подвергают сжатию силой 20 Н, которую прикладывают к калибру вдоль его оси.

После испытания патрон для стартера не должен иметь повреждений.

15 ВИНТЫ, ТОКОВЕДУЩИЕ ЧАСТИ И СОЕДИНЕНИЯ

15.1. Винтовые соединения, обеспечивающие электрические или другие соединения, повреждение которых может нарушить безопасность патрона, должны выдерживать механические нагрузки, возникающие при нормальном использовании.

Винты не должны изготавливаться из мягкого или текучего металла, например, цинка или алюминия.

Винты, передающие контактное нажатие, и винты номинальным диаметром менее 2,8 мм, применяемые для соединений в патронах, должны ввинчиваться в металлическую гайку или втулку.

Проверку проводят внешним осмотром и следующим испытанием.

Винты, предназначенные для обеспечения соединений в патронах, затягивают и ослабляют:

пять раз, если винты ввинчивают в металлическую резьбу;

десять раз, если винты ввинчивают в резьбу в изоляционном материале, применяя динамометрическую отвертку, обеспечивающую вращающий момент, значение которого приведено в табл. 2. Графа 1 относится к винтам без головки, которые в затянутом состоянии не выступают из отверстия. Графа 2 относится к остальным винтам.

Таблица 2

Значение испытательного вращающего момента для винтовых соединений

Номинальный диаметр винта, мм	Вращающий момент, Н м	
	1	2
До 2,8 включ	0,2	0,4
Св 2,8 » 3,0 »	0,25	0,5 (0,6)
» 3,0 » 3,2 »	0,3 (0,7)	0,6 (1,2)
» 3,2 » 3,6 »	0,4 (0,7)	0,8 (1,2)
» 3,6 » 4,1 »	0,7	1,2
» 4,1 » 4,7 »	0,8	1,8
» 4,7 » 5,3 »	0,8	2,0
» 5,3 » 6,0 »	—	2,5

Значения, указанные в скобках, — для нужд народного хозяйства.

Винты, ввинчиваемые в резьбу в изоляционном материале, каждый раз полностью ввинчивают и полностью вывинчивают.

В винтовой контактный зажим с крепежной головкой вводят однопроволочный медный провод наибольшего сечения, указанного в п. 9.3, и испытуемый контактный зажим затягивают и ослабляют. После каждой такой операции изменяют положение провода в контактном зажиме.

В процессе испытания не должно возникать повреждений, препятствующих дальнейшему использованию винтовых соединений.

К винтам, которые применяют для соединений в патронах, относят, например, винты контактных зажимов, винты крепления крышек, которые должны ослабляться при установке, и т. д. Сюда не относят соединения с помощью трубной резьбы и винты для крепления патронов на опоре.

Форма лезвия испытательной отвертки должна соответствовать шлицу испытуемого винта. Винт ввинчивается плавно, без рывков.

Гайки испытывают аналогичным образом.

15.2. Для соединения токоведущих деталей не допускается применять винты с прерывающейся резьбой, кроме случаев, когда скрепляемые ими детали непосредственно соприкасаются друг с другом и имеется надежная защита от самоотвинчивания.

Для соединения токоведущих деталей можно применять самонарезающие винты при условии, если они изготовлены не из мягкого или текучего металла, такого, как цинк или алюминий.

Для обеспечения непрерывности заземляющей цепи могут применяться винты с прерывающейся резьбой при условии, что при нормальном использовании такое соединение не подвергается развинчиванию и для каждого соединения применяют не менее двух винтов.

Проверку проводят внешним осмотром.

15.3. Винты, ввинчиваемые в резьбу в изоляционном материале, должны иметь длину резьбы не менее 3 мм плюс $\frac{1}{3}$ номинального диаметра винта, но не более 8 мм. Необходимо обеспечивать правильное введение винта в соответствующую резьбу.

Проверку проводят внешним осмотром, измерениями и пробным монтажом.

Требование правильности введения винта выполняется, если ввод винта без перекоса обеспечивается наличием направляющих на закрепляемых деталях, применением утопленной резьбы в гайке или применением винтов со снятой начальной частью резьбы.

15.4. Конструкция электрических соединений должна исключать передачу контактного нажатия через изоляционный материал, кро-

ме керамики и других материалов с аналогичными характеристиками, за исключением случаев, когда металлические детали обладают достаточной упругостью для компенсации возможной усадки изоляционного материала.

Проверку проводят внешним осмотром.

Требование не распространяется на контакты между съемными деталями, например, лампы и стартеры и соответствующие патроны, для которых требуется свое соответствующее пружинение.

15.5. Винты и заклепки, служащие как для электрических, так и механических соединений, должны быть предохранены от ослабления.

Проверку проводят внешним осмотром и пробным монтажом.

Защиту от ослабления может обеспечить пружинная шайба. Для заклепок достаточно, чтобы они имели нецилиндрическую форму или выступ (лыску).

Заливочные массы и компаунды, размягчающиеся при нагревании, обеспечивают удовлетворительную защиту от ослабления только для тех винтовых соединений, которые не развинчиваются при нормальном использовании.

15.6. Токоведущие детали должны быть изготовлены из меди, сплава с содержанием меди не менее 50 % или других материалов с аналогичными характеристиками.

Требование не распространяется на винты, которые по существу не являются токоведущими, например, винты контактных зажимов.

Проверку проводят внешним осмотром и, при необходимости, химическим анализом.

Особое внимание необходимо обращать на антикоррозионные и механические свойства материалов.

Токоведущие пружинящие детали должны изготавливаться из бронзы оловянно-фосфористой по ГОСТ 1761 или других материалов, обеспечивающих те же характеристики

16. ПУТИ УТЕЧКИ ТОКА И ВОЗДУШНЫЕ ЗАЗОРЫ

Значения путей утечки и воздушных зазоров должны быть не менее указанных в табл. 3.

Проверку патронов, предназначенных для светильников класса защиты II, проводят в соответствии с требованиями ГОСТ 17677 (разд. 11 МЭК 598—1) в светильнике, полностью укомплектованном вставленными лампой (ами) и стартером (ами).

Для нужд народного хозяйства испытание в светильнике не проводят.

В настоящее время эти значения пересматриваются.

Расстояние, мм	Нормируемое напряжение	
	До 250 В включ.	Св. 250 В до 1000 В включ.
Пути утечки тока		
1. Между токоведущими деталями различных фаз	3	3
2. Между токоведущими деталями и доступными для прикосновения металлическими деталями, включая винты и устройства для крепления крышек и патрона на опоре	4	6
3. Между токоведущими деталями и наружной поверхностью деталей из изоляционного материала, которые постоянно закреплены на патроне	4*	6*
Воздушные зазоры		
4. Между токоведущими деталями различных фаз	3	3
5. Между токоведущими деталями и доступными для прикосновения металлическими деталями или наружной поверхностью деталей из изоляционного материала, которые постоянно закреплены на патроне, включая винты или устройства для крепления крышек или патрона на опоре	3*	5*
6. Между токоведущими деталями и опорной поверхностью откидной металлической крышкой, при наличии, если конструкция патрона не гарантирует, что значение, указанное в подпункте 5 таблицы, выдерживается в самых неблагоприятных условиях	6	10

* Расстояния между контактами и рабочей поверхностью патрона для ламп должны соответствовать стандартным листам 7005—50, 7005—51, 7005—56 и 7005—69 по приложению 4 (МЭК 61—2) для патронов G 13, G 5, G 10g и G 23 соответственно.

Расстояния для патрона для стартеров должны соответствовать указанным на черт. 6 и 7.

Пути утечки тока или воздушные зазоры между контактами в патронах для ламп должны быть не менее, мм:

для патронов G 5 — 1,2;

для патронов G 10g — 1,5;

для остальных патронов — 2,0.

Для деталей, в которых минимальные пути утечки обеспечены конструкцией, значение 6 мм в подпункте 3 табл. 3 для напряжения выше 250 В должно быть уменьшено до 4 мм.

Проверку проводят измерением на патроне с присоединенными к зажимам проводами наибольшего сечения, указанного в п. 9.3, и без них.

Требования не распространяются на расстояния полностью герметизированные или заполненные компаундом.

При зазоре менее 1 мм значение пути утечки тока принимают равным этому значению. При расчете общего значения воздушного зазора любой зазор шириной менее 1 мм не учитывают.

Пути утечки тока измеряют в воздухе вдоль поверхности изоляционного материала.

17. ТЕПЛОСТОЙКОСТЬ, ОГНЕСТОЙКОСТЬ И СОПРОТИВЛЕНИЕ ТОКАМ ПОВЕРХНОСТНОГО РАЗРЯДА

17.1. Патроны должны иметь достаточную теплостойкость.

Проверку патронов, кроме G 23, проводят одним из следующих испытаний по перечислениям 1) или 2) по указанию изготовителя.

Если нет других указаний, испытание проводят по перечислению 1).

Проверку патронов G 13 проводят испытанием по перечислению 1).

Проверку патронов G 23 проводят испытанием по перечислению 3).

1) Оразец испытывают в камере тепла при температуре $(100 \pm 5)^\circ\text{C}$ или для патронов с температурной маркировкой «Т» — $(T + 20) + 5^\circ\text{C}$.

Детали из керамики, резины и металла не проверяют.

Продолжительность испытания 168 ч (7 суток).

2) Патроны G 13 с температурной маркировкой «Т», если есть указание изготовителя, могут быть испытаны следующим способом.

Патроны размещают на стальном испытательном цоколе, размеры которого указаны на черт. 25, снабженном внутренним источником тепла и термоэлектрическим преобразователем для определения температуры рабочей поверхности испытательного цоколя между штырьками.

Второй термоэлектрический преобразователь устанавливают на тыльной стороне патрона, в самой горячей точке, расположенной над штырьками цоколя.

Этот термоэлектрический преобразователь крепят на поверхности медного диска (диаметром около 5 мм, толщиной 1 мм, с черным матовым покрытием) ниже уровня поверхности диска.

На медный диск устанавливают груз массой 100 г, термически изолировав его от диска.

Необходимо следить, чтобы рабочая поверхность патрона тесно соприкасалась с испытательным цоколем.

Собранный комплект устанавливают в испытательную камеру так, чтобы термоэлектрический преобразователь испытательного цоколя находился приблизительно в центре этой камеры.

Этого можно достигнуть выбором высоты испытательного цоколя, при этом диаметр B (см. черт. 25) не должен быть больше указанного на черт. 25 по всей длине цоколя.

Испытательная камера должна иметь следующие характеристики:

материал—фанера толщиной 10 мм (номинал);

внутреннее покрытие—черная матовая краска;

внутренние размеры— $500 \times 500 \times 500$ мм с предельным отклонением ± 10 мм для каждого размера. Одна из стенок должна быть съемной для обеспечения доступа.

Испытательная камера не должна нагреваться или охлаждаться от соседних поверхностей и должна быть изолирована от сквозняков.

Источник тепла внутри испытательного цоколя регулируют так, чтобы на поверхности испытательного цоколя между штырьками температура превышала на $(25+5)^\circ\text{C}$ значение T , указанное в маркировке патрона.

После достижения теплового равновесия измеряют и регистрируют температуру на тыльной стороне патрона. Продолжительность испытания 168 ч (7 суток).

В процессе испытания по перечислению 1) или 2) образец не должен иметь изменений, препятствующих его дальнейшему использованию; на практике не должно быть:

ухудшения (нарушения) защиты от поражения электрическим током;

нарушения степени защиты от пыли и влаги; ослабления электрических контактов.

Съемные сальники для монтажа патронов при этом испытании не проверяют, а испытывают в светильнике.

Для нужд народного хозяйства испытание в светильнике не проводят.

3) Проверку патронов G 23 для одноцокольной люминесцентной лампы с встроенным стартером проводят следующим испытанием, которое проводят на каждом из трех представленных на испытание патронов.

Испытательный цоколь, указанный на черт. 26, вставляют в два патрона, третий патрон остается пустым. Три этих патрона, два из которых снабжены испытательными цоколями, а третий без него, устанавливают в камеру тепла с температурой $(160 \pm 5)^\circ\text{C}$ на 168 ч (7 суток).

Положение испытательного цоколя в камере вертикальное, патрон сверху, чтобы масса испытательного цоколя не оказывала давления на патрон. К одному из двух патронов в течение всего испытания прикладывают изгибающий момент 0,3 Н·м относительно базовой плоскости.

Направление приложения изгибающего момента проходит через точку, находящуюся на оси калибра. Изгибающий момент действует в направлении, перпендикулярном плоскости, проходящей через штырьки калибра.

Во время испытания патроны не должны иметь изменений, препятствующих их дальнейшему использованию.

После испытания патроны вынимают из камеры и охлаждают без испытательного цоколя. Патроны должны соответствовать следующим требованиям:

1) патрон, который в период нагрева был пустым, должен взаимодействовать со всеми калибрами для патронов для ламп от А до Е по стандартным листам 7006—69А, 7006—69В, 7006—69С, 7006—69Д и 7006—69Е (МЭК 61—3) по приложению 1 для проверки взаимозаменяемости и безопасности патронов G 23;

2) патроны, в которых при нагреве в термостате были вставлены испытательные цоколи, должны взаимодействовать с калибрами для патронов для ламп С и Е по стандартным листам 7006—69С и 7006—69Е (МЭК 61—3) по приложению 1 для измерения минимальной удерживающей силы в патронах G 23.

17.2. Корпуса и другие наружные детали из изоляционного материала, обеспечивающие защиту от поражения электрическим током, а также детали из изоляционного материала, на которых размещаются токоведущие детали, должны быть испытаны вдавливанием шарика с помощью устройства по черт. 27.

Поверхность испытываемой детали располагают в горизонтальном положении и стальной шарик диаметром 5 мм вдавливают в эту поверхность с силой 20 Н.

Испытание проводят в камере тепла при температуре на $(25 \pm 5)^\circ\text{C}$ выше рабочей температуры (см п. 6.3), а при испытании деталей, на которых располагаются токоведущие детали, температура в камере тепла должна быть не менее 125°C .

Перед началом испытания устройство и опору помещают в камеру тепла для нагрева до испытательной температуры.

Испытуемую деталь до установки на нее устройства помещают на 10 мин в камеру тепла.

Если поверхность испытываемой детали прогибается под тяжестью устройства, то под нее на участке вдавливания шарика ставят опору.

Если испытание невозможно провести на целой детали, то от нее отделяют необходимую часть.

Толщина образца должна быть не менее 2,5 мм; если толщина образца меньше, ее доводят до указанной наложением двух или более частей (кусков).

Испытание патронов G 13 с температурной маркировкой T проводят в соответствии с перечислением 2) п. 17.1 при температуре в камере тепла $(T_m + 25) + 5^\circ\text{C}$, если испытание проводят на рабочей поверхности патрона и $T_m \pm 5^\circ\text{C}$, если испытание проводят на тыльной стороне патрона, но не менее 125°C , если испытывают детали, на которых располагаются токоведущие детали.

Через 1 ч устройство удаляют с образца и образец на 10 с погружают в холодную воду для охлаждения до приблизительно комнатной температуры. Затем измеряют диаметр отпечатка шарика, который не должен быть более 2 мм.

Испытание не проводят на деталях из керамических материалов.

Если испытание проводят на криволинейной поверхности и отпечаток имеет форму эллипса, то диаметр определяют измерением малой оси.

При сомнении измеряют глубину отпечатка и диаметр определяют по формуле $\varnothing = 2\sqrt{p(5-p)}$, где p — глубина отпечатка.

17.3. Наружные детали из изоляционного материала, обеспечивающие защиту от поражения электрическим током, и детали из изоляционного материала, на которых располагаются токоведущие детали, должны быть устойчивыми к воздействию пламени и воспламенению.

Проверку материалов, отличающихся от керамики, проводят испытанием по п. 17.4 или 17.5.

17.4. Наружные детали из изоляционного материала, обеспечивающие защиту от поражения электрическим током, испытывают методом «раскаленной проволоки» по ГОСТ 27483 (МЭК 695—2—1) со следующими уточнениями:

образцом является полностью укомплектованный и собранный патрон. При необходимости из патрона во время испытания могут быть изъяты некоторые детали, если это не приводит к большим отличиям условий испытания от нормального использования патрона;

образец крепят на подвижном устройстве и с силой 1 Н прижимают к верхушке петли раскаленной проволоки в центре испытываемой детали на расстоянии не менее 15 мм от верхнего края детали. Проникновение раскаленной проволоки в образец механически ограничено глубиной до 7 мм.

Если из-за малых размеров образца невозможно провести испытание указанным способом, то испытание проводят на пластине из того же материала с размерами 30×30 мм и толщиной, равной минимальной толщине образца.

Температура верхушки петли раскаленной проволоки должна быть 650 °С.

Через 30 с прерывают контакт образца с раскаленной проволокой.

Температура и ток через верхушку петли раскаленной проволоки должны быть стабильными за 1 мин до начала испытания.

В процессе испытания должно быть исключено влияние теплового излучения на образец. Температуру верушки петли раскаленной проволоки измеряют термоэлектрическим преобразователем в огнестойкой оболочке, сконструированной и откалиброванной, как описано в ГОСТ 27483 (МЭК 695—2—1);

—любое воспламенение или тление образца должно исчезать в течение 30 с после удаления раскаленной проволоки, а любые горящие частицы не должны воспламенять папиросную бумагу, расположенную горизонтально на расстоянии (200 ± 5) мм под образцом.

17.5. Детали из изоляционного материала, на которых расположены токоведущие части, испытывают методом «игольчатого пламени» по ГОСТ 27484 (МЭК 695—2—2) со следующими уточнениями:

—образцом является полностью укомплектованный и собранный патрон.

При необходимости из патрона во время испытания могут быть изъяты некоторые детали, если это не приводит к большим отличиям условий испытания от нормального использования патрона.

Испытательное пламя прикладывают к центру испытываемой поверхности;

—длительность приложения пламени 10 с;

—любое самоподдерживающееся пламя должно затухать в течение 30 с после отвода горелки, а возникающие при этом горящие частицы не должны воспламенять папиросной бумаги, расположенной горизонтально на расстоянии (200 ± 5) мм под образцом.

17.6. Детали из изоляционного материала, на которых располагаются токоведущие детали или которые контактируют с такими деталями, должны изготавливаться из материала, устойчивого к токам поверхностного разряда, если при нормальном использовании патронов эти детали подвержены чрезмерному осаждению влаги и пыли.

Проверку материалов, кроме керамических, проводят следующим испытанием.

Если возможно, плоскую поверхность образца размером не менее 15×15 мм располагают горизонтально.

Два платиновых электрода с размерами, указанными на черт. 28, устанавливают на поверхности образца, как указано на чертеже, чтобы их закругленные кромки полностью по всей длине соприкасались с образцом.

Каждый электрод прижимают к поверхности образца с силой $\sim 1\text{Н}$.

Электроды присоединяют к источнику переменного тока практически синусоидальной формы частотой 50 или 60 Гц напряжением 175 В.

Полное сопротивление цепи при короткозамкнутых электродах регулируют переменным сопротивлением так, чтобы в цепи протекал ток $(1 \pm 0,1)$ А при $\cos\varphi = 0,9-1$.

В цепи должно быть реле максимального тока с временем отключения не менее 0,5 с.

Поверхность образца смачивают каплями раствора хлористого аммония в дистиллированной воде, падающими посередине между электродами.

Удельное объемное сопротивление раствора 400 Ом·см при температуре 25°C, что соответствует концентрации $\sim 0,1$ %.

Объем капли (20 ± 5) мм³, высота падения 30—40 мм.

Интервал между каплями (30 ± 5) с.

За время падения 50 капель не должно быть пробоя или перекрытия между электродами.

Испытания проводят на трех участках образца или трех образцах.

Перед каждым испытанием следует убедиться, что поверхность образца чистая, электроды имеют необходимую форму и правильное расположение.

При сомнении испытание повторяют на новом образце или партии образцов.

18. ЗАЩИТА ОТ СТАРЕНИЯ И КОРРОЗИИ

18.1. Контакты и другие детали, изготовленные из катаного листа меди или медных сплавов, повреждение которых может нарушить безопасность использования патронов, не должны иметь повреждений при старении.

Проверку проводят следующим испытанием.

Поверхность образцов тщательно очищают, снимают ацетоном лак, бензином или аналогичным растворителем обезжиривают жирные пятна и отпечатки пальцев. Образцы в течение 1 ч выдерживают при температуре $(20 \pm 5)^\circ\text{C}$ в насыщенном при этой температуре растворе хлористой ртути (HgCl_2).

После этого образцы промывают проточной водой; через 24 ч образцы не должны иметь трещин, видимых невооруженным глазом.

Чтобы не исказить результаты испытания, образцы следует брать руками с осторожностью.

При использовании этих жидкостей нужно соблюдать меры предосторожности, так как они являются токсичными.

18.2. Детали, изготовленные из черных металлов, коррозия которых может нарушить безопасность использования патрона, должны иметь соответствующую защиту от коррозии.

Проверку проводят следующим испытанием.

Испытуемые детали для обезжиривания погружают на 10 мин в обезжиривающую жидкость, а затем на 10 мин в водный раствор хлористого аммония с массовой долей 10 % при температуре $(20 \pm 5)^\circ\text{C}$.

Детали без сушки, но стряхнув капли, на 10 мин помещают в камеру, в которой воздух насыщен влагой при температуре $(20 \pm 5)^\circ\text{C}$ и нет сквозняков.

Затем образцы сушат в течение 10 мин в камере тепла при температуре $(100 \pm 5)^\circ\text{C}$, после чего на их поверхности не должно быть заметных следов коррозии.

Для небольших винтовых пружин и аналогичных небольших деталей, а также для деталей из черных металлов, подвергающихся трению, достаточную защиту от коррозии обеспечивает слой смазки.

Такие детали не испытывают.

19. ДОПОЛНИТЕЛЬНЫЕ ТРЕБОВАНИЯ ДЛЯ НУЖД НАРОДНОГО ХОЗЯЙСТВА И ЭКСПОРТА

19.1. *Габаритные и установочные размеры патронов должны соответствовать установленным в ТУ на конкретные типы или группы патронов.*

Проверку проводят при помощи стандартного измерительного инструмента, шаблонов или калибров, обеспечивающих точность измерения $\pm 0,1$ мм.

Результаты проверки считают удовлетворительными, если патроны соответствуют ТУ на конкретные типы или группы патронов.

19.2. *Масса патронов должна соответствовать установленной в ТУ на конкретные типы или группы патронов.*

Массу патронов проверяют взвешиванием патронов на весах. Погрешность измерения массы не должна быть более, %:

$\pm 2,5$ — для патронов массой не более 20 г;

± 5 — для патронов массой более 20 г.

► Допускается определять массу одного патрона как среднее арифметическое масс группы патронов.

Результаты проверки считают удовлетворительными, если масса патронов не больше указанной в ТУ на конкретные типы или группы патронов.

19.3. *Рабочее положение патронов в пространстве должно быть указано в ТУ на конкретные типы или группы патронов.*

19.4. Номинальные значения климатических факторов — по ГОСТ 15543.1 для климатических исполнений УХЛ4 и 04, при этом наибольшая высота над уровнем моря 1000 м.

По согласованию с потребителем допускается большая высота над уровнем моря, которая должна быть указана в ТУ на конкретные типы или группы патронов.

Патроны климатических исполнений «0» дополнительно должны соответствовать ГОСТ 15963.

Проверку проводят соответствующими испытаниями по ГОСТ 16962.1.

19.5. Патроны должны сохранять свои параметры в процессе и после воздействия механических факторов по ГОСТ 17516.

Группа по ГОСТ 17516 должна быть указана в ТУ на конкретные типы или группы патронов.

Проверку проводят соответствующими испытаниями по ГОСТ 16962.1, при этом в ТУ на конкретные типы или группы патронов устанавливают перечень испытаний по ГОСТ 16962, необходимые параметры (характеристики) испытания и критерии результатов испытаний.

19.6. Патроны, предназначенные для работы в специальных средах, должны соответствовать ГОСТ 24682.

Возможность работы в специальных средах и вид среды должны быть указаны в ТУ на конкретные типы или группы патронов.

Проверку проводят по ГОСТ 24683.

19.7. Металлические детали патронов должны иметь гальванические покрытия, соответствующие требованиям ГОСТ 9.303.

Материалы соприкасающихся между собой деталей, контактных зажимов и присоединяемых проводов должны соответствовать требованиям ГОСТ 9.005.

Проверку проводят по ГОСТ 9.302.

При приемо-сдаточных испытаниях проверяют наличие и внешний вид покрытий.

20. УПАКОВКА, ТРАНСПОРТИРОВАНИЕ И ХРАНЕНИЕ

20.1. *Упаковку, внутреннюю упаковку и транспортную тару должны выбирать по ГОСТ 23216 и указывать в ТУ на конкретные типы или группы патронов.*

20.2. *На транспортной таре должна быть нанесена маркировка по ГОСТ 14192, содержащая основные, дополнительные, информационные и манипуляционные знаки: «Осторожно, хрупкое!», «Верх, не кантовать!», «Бойтся сырости», а также должен быть указан способ складирования по ГОСТ 17677.*

Допускается не указывать способ складирования, если в качестве транспортной тары используют контейнеры.

Все виды дополнительной маркировки транспортной тары должны быть указаны в ТУ на конкретные типы или группы патронов.

20.3. *При транспортировании грузовых мест пакетами они должны соответствовать требованиям правил перевозки грузов, действующих на каждом виде транспорта.*

Масса и габаритные размеры транспортных пакетов, а также средства и способ пакетирования должны быть указаны в ТУ на конкретные типы или группы патронов.

20.4. *Условия транспортирования патронов в части воздействия механических факторов внешней среды должны соответствовать группе С ГОСТ 23216.*

Условия транспортирования патронов в части воздействия климатических факторов внешней среды — по группе 4 ГОСТ 15150.

Условия хранения — по группе 2 ГОСТ 15150.

Срок сохраняемости патронов — по ТУ на конкретные типы или группы патронов.

20.5. *Упакованные патроны транспортируют крытым транспортом в соответствии с правилами перевозок грузов, действующих на каждом виде транспорта.*

20.6. *Упаковка и транспортирование патронов, отправляемых в районы крайнего севера, — по ГОСТ 15846.*

20.7. **Соответствие упаковки и транспортной тары проверяют по ГОСТ 23216.**

Результаты проверки считают удовлетворительными, если упаковка и тара по устройству, конструкции, размерам и массе соответствуют требованиям конструкторской документации.

20.8. **Проверку на прочность при транспортировании проводят по ГОСТ 23216. При наличии манипуляционного знака «Осторож-**

но, хрупкое!» испытание на удар при свободном падении не проводят.

Результаты проверки считают удовлетворительными, если:
сохранена целостность упаковки;

патроны не имеют механических повреждений, обнаруженных при внешнем осмотре.

При транспортировании патронов в контейнерах проверку не проводят.

20.9. Срок сохраняемости подтверждают натурными испытаниями. Одну упаковку с патронами хранят в условиях, оговоренных в п. 20.4, в течение времени, равного сроку сохраняемости, указанному в ТУ на конкретные типы или группы патронов.

По истечении времени хранения упаковку вскрывают и отбирают 10 патронов, которые подвергают испытаниям в объеме периодических.

Результаты испытаний считают удовлетворительными, если все отобранные патроны соответствуют всем проверяемым требованиям.

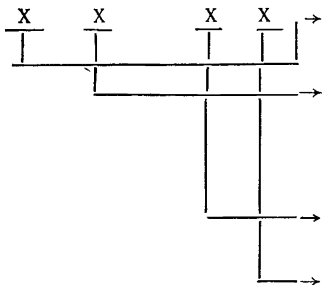
20.10. Массу транспортной тары проверяют взвешиванием на весах с погрешностью не более 5 %.

Результаты проверки считают удовлетворительными, если масса транспортной тары не превышает указанную в п. 20.1.

Массу транспортной тары не проверяют, если в качестве транспортной тары используют грузовые пакеты или контейнеры.

21. СИСТЕМА УСЛОВНЫХ ОБОЗНАЧЕНИЙ

Условное обозначение патронов для люминесцентных ламп



Тип (вид цоколя по ГОСТ 28108)

Способ установки (крепления) патрона:

С — стоечные;

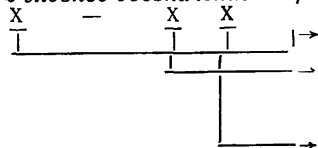
Т — торцевые;

Н — навесные.

Трехзначное число (001—999), обозначающее номер модификации.

Климатическое исполнение и категория размещения по ГОСТ 15150.

Условное обозначение патронов для стартеров



С — патрон для стартера
 Двухзначное число (01—99),
 обозначающее номер модифи-
 кации
 Климатическое исполнение и
 категория размещения по
 ГОСТ 15150.

Примечания:

1. Номер модификации присваивает головная организация.
2. Климатическое исполнение УХЛ категории размещения 4 допускается не указывать.
3. Настоящая система условных обозначений распространяется на патроны, разработанные после 01.01.87.

Примеры условных обозначений

Патрон для люминесцентных ламп с цоколем G 13, стоечного, модификации 015, климатического исполнения УХЛ, категории размещения 4:

Патрон G13 С — 015 УХЛ4

Патрон для стартера модификации 03, климатического исполнения УХЛ, категории размещения 4:

Патрон С — 03

22. ПРАВИЛА ПРИЕМКИ

22.1. Для проверки соответствия патронов требованиям настоящего стандарта, а также ТУ на конкретные типы или группы патронов изготовитель проводит приемо-сдаточные периодические и типовые испытания, а при постановке патрона на производство — квалификационные испытания.

22.2. Приемо-сдаточные испытания

22.2.1. Приемо-сдаточные испытания проводят на каждой партии патронов.

За партию принимают патроны одного типа, изготовленные за одну смену.

22.2.2. Порядок проведения выборочного контроля по ГОСТ 18242 при уровне дефектности:

2,5 % — при проверке по разд. 3 (в части внешнего вида) и 5; пп. 19.3*, 15.6; разд. 7 (кроме п. 7.6); пп. 8.4, 19.7*, 19.1 и 10.3;

1,0 % — при проверке по п. 12.4.

Уровень контроля и тип плана контроля должны быть указаны в ТУ на конкретные типы или группы патронов.

План контроля проверки соответствия упаковки транспортной тары и правильности маркировки транспортной тары (пп. 20.1—

* Допускается проводить в процессе производства до сборочных операций.

20.3) должен указываться в ТУ на конкретные типы или группы патронов.

22.3. Периодические испытания

22.3.1. Периодические испытания проводят последовательно по разд. 20 (кроме п. 20.9), 3, 7, 5, 19 (кроме пп. 19.4, 19.6); пп. 8.4, 15.6, 10.3, 12.4; разд. 14; п. 11.1; разд. 9; пп. 11.2, 10.5, 15.1, 15.3 не реже одного раза в 6 мес.

Для проведения периодических испытаний методом случайной выборки по ГОСТ 18321 отбирают 30 патронов (кроме проверки ресурса) от одной партии, изготовленной в любой из трех декад, предшествующих сроку представления патронов на периодические испытания и выдержавшей приемо-сдаточные испытания. Из них 10 патронов (первая группа) подвергают испытаниям, а 20 (вторая группа) — хранят на случай повторных испытаний.

22.3.2. Результаты периодических испытаний считают удовлетворительными, если число дефектных патронов первой группы равно нулю.

Результаты испытаний считают неудовлетворительными, если число дефектных патронов больше одного.

Если один патрон первой группы не соответствует хотя бы одному проверяемому требованию, то проводят испытания второй группы патронов.

Результаты испытаний считают удовлетворительными, если число патронов второй группы равно нулю.

22.3.3. Периодические испытания на ресурс (разд. 13) проводят не реже одного раза в 6 мес. Для проверки ресурса (нормальная работа) методом случайной выборки по ГОСТ 18321 отбирают 38 патронов из одной партии, изготовленной в любой из трех декад, предшествующих сроку представления патронов на испытания. Из них 19 патронов подвергают проверке, а остальные хранят на случай повторной проверки.

При испытаниях число дефектных патронов должно быть равно нулю.

22.3.4. При получении неудовлетворительных результатов испытаний приемку патронов останавливают.

Повторные испытания проводят в полном объеме после устранения причин дефектов на 10 патронах. При повторных испытаниях допускается проверить соответствие патронов только по тем требованиям, по которым получены неудовлетворительные результаты.

Результаты повторных испытаний считают удовлетворительными, если все патроны соответствуют проверяемым требованиям.

При неудовлетворительных результатах повторных испытаний приемку патронов не возобновляют.

Протоколы периодических испытаний предъявляют потребителю по его требованию.

22.3.5. Если выпуск патронов был прерван на срок более 6 мес, то перед возобновлением их приемки следует провести периодические испытания.

22.4. Типовые испытания

22.4.1. Испытания проводят не менее чем на 10 патронах (кроме проверки на ресурс). Объем испытаний определяет изготовитель в зависимости от степени возможного влияния предлагаемых изменений на качество патронов.

Проверку ресурса проводят на 19 патронах.

Результаты типовых испытаний считают удовлетворительными, если все патроны соответствуют проверяемым требованиям.

22.4.2. По результатам испытаний принимают решение о возможности и целесообразности внесения изменений в конструкцию и технологический процесс.

22.4.3. Результаты типовых испытаний оформляют протоколом, в котором дают заключение о результатах испытаний и рекомендаций по внедрению проверяемого изменения.

22.5. Квалификационные испытания

Порядок проведения квалификационных испытаний — в соответствии с разд. 4

22.5.6. Объем периодических и квалификационных испытаний конкретного типа патрона определяют в зависимости от объема технических требований, установленных в ТУ на конкретные типы или группы патронов.

Патроны, подвергшиеся периодическим, квалификационным и типовым испытаниям, поставке не подлежат.

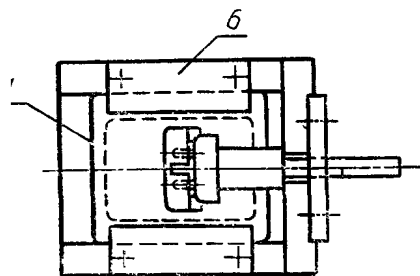
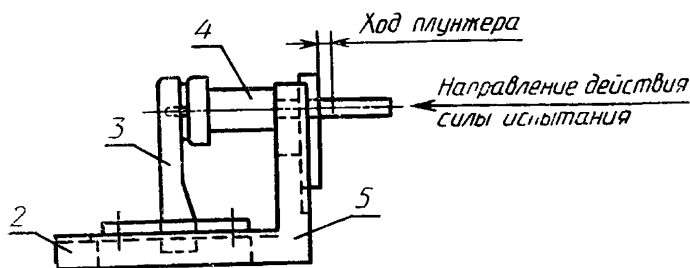
23. ГАРАНТИИ ИЗГОТОВИТЕЛЯ

Изготовитель гарантирует соответствие патронов требованиям настоящего стандарта, а также ТУ на конкретные типы или группы патронов при соблюдении условий эксплуатации, транспортирования и хранения.

Гарантийный срок эксплуатации патронов — 2 года со дня продажи через розничную торговую сеть, а при вне рыночном потреблении — со дня ввода в эксплуатацию.

Для патронов, предназначенных для экспорта, гарантийный срок эксплуатации — 24 мес со дня ввода в эксплуатацию, но не более 36 мес с момента их проследования через государственную границу СССР.

Устройство для определения степени компенсации в патронах для ламп



1 — монтажная пластина (см. черт. 2); 2 — опора; 3 — патрон; 4 — испытательный цоколь (см. черт. 3); 5 — рама, 6 — захват, перекрывает монтажную пластину на 10 мм

Черт. 1

Устройство предназначено для испытания одноламповых патронов. Для испытания сдвоенных патронов должны применяться соответствующие устройства.

Назначение: проверку проводят при сомнениях, относится ли патрон к компенсированному или некомпенсированному типу.

Испытание: патрон, закрепленный на монтажной пластине, устанавливают на опоре и испытательный цоколь вводят в патрон. Монтажную пластину перемещают так, чтобы испытательный цоколь был между патроном и рамой без зазора.

В этом положении монтажную пластину крепят с помощью захватов. К испытательному цоколю плунжером прикладывают силу до тех пор, пока не будет достигнуто требуемое расстояние перемещения* плунжера.

Сила для патронов G 5 должно быть не менее 15 Н, а для патронов G 13—30 Н. Испытание повторяют 10 раз.

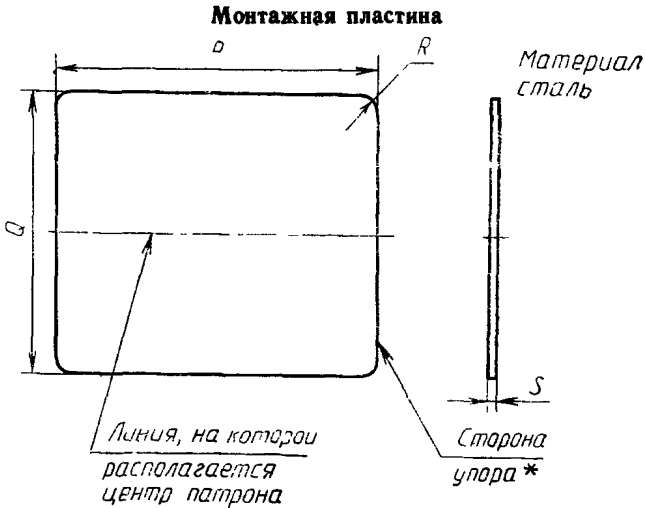
* Перемещение плунжера равно минимальному осевому перемещению, необходимому для получения контакта в следующих случаях:

для пары патронов с боковым вводом: 3 мм + монтажный допуск**;
для пары патронов с осевым вводом: 3 мм + максимальная длина штырьков цоколя (7,62 мм пересматривается) + монтажный допуск**.

Если комбинация пары патронов включает два компенсированных патрона, то каждый патрон должен обеспечивать половину компенсации.

** Устанавливается по указанию изготовителя (см. п. 7.3).

По окончании испытания не должно быть зазора как между испытательным цоколем и рамой, так и между испытательным цоколем и патроном. В этом случае патрон относят к компенсированным, в противном случае — к некомпенсированным.



* Эта сторона должна иметь маркировку.

мм		
Обозначение	Размер	Пред. откл.
<i>P</i>	70	$\pm 0,1$
<i>Q</i>	60	$\pm 0,1$
<i>R</i>	2	$\pm 0,5$
<i>S</i> ¹	1,0	$\pm 0,05$

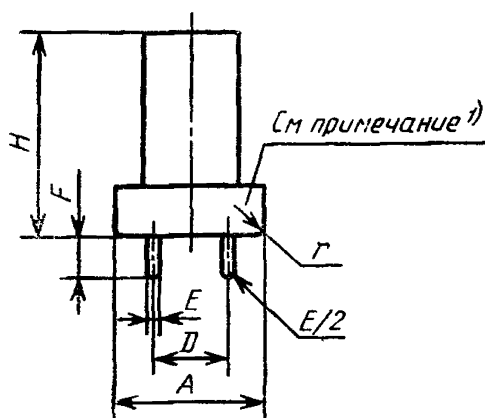
¹ Если патрон предназначен для установки на основании из тонкого материала, то для этого значения доводят только непосредственно место, на котором устанавливают патрон на монтажной пластине.

Чертеж предназначен только для иллюстрации основных размеров монтажной пластины.

Для патронов, которые предназначены для монтажа только на вертикальной поверхности, на монтажной пластине устанавливают дополнительно стальной уголок.

Стальной уголок должен быть таким, чтобы сила 50 Н, приложенная к верху этого уголка в направлении оси патрона, не изменяла положение верха уголка более чем на 0,2 мм относительно начального положения.

Испытательные цоколи G 5 и G 13



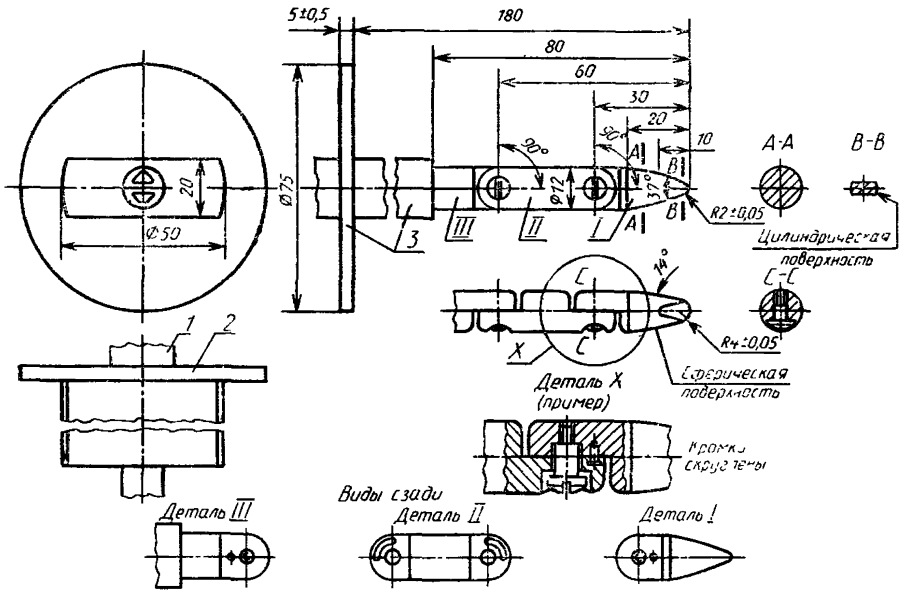
мм

Обозначение	Размер		Пред. откл.
	G5	G13	
A^2	15,5	25,6	$\pm 0,1$
D	4,75	12,7	$\pm 0,05$
E	2,37		$\pm 0,02$
F	7,1		$\pm 0,05$
H^2	35		$\pm 0,1$
r^2	0,5		$+0,3$ $-0,0$

¹ Эта часть калибра и штырки цоколя должны быть изготовлены из закаленной стали.

² Эти испытательные цоколи отличаются от указанных в разд. 13 материалом, из которого они изготовлены, и размерами A , H и r .

Стандартный испытательный щуп, соответствующий ГОСТ 14254 (МЭК 529 с изменением № 2)



1 — ручка; 2 — ограничитель; 3 — изоляционный материал

Предельные отклонения размеров, не имеющих на чертеже допусков:

для углов: 0_{-10} ,

для линейных размеров:

до 25 мм: $+0_{-0,05}$;

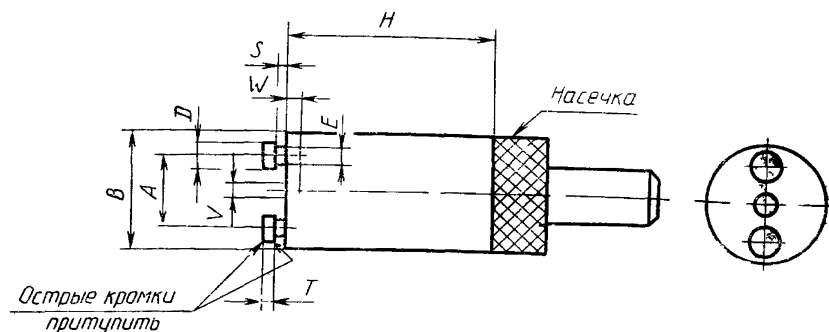
св. 25 мм: $\pm 0,2$.

Материал щупа: закаленная сталь.

Обе части щупа могут быть согнуты под углом $90_{0}^{+10^\circ}$, но только в одном и том же направлении.

Использование шрифта и прорези является только одним из возможных решений ограничения угла сгиба щупа до 90° . Поэтому размеры и их допуски на эти детали не указаны на чертеже. Оптимальная конструкция должна обеспечивать угол сгиба, равный $90_{0}^{+10^\circ}$.

«Проходной» калибр для патронов для стартеров



мм

Обозначение размера	Размер		Пред откл
	Калибр А	Калибр В	
A	12,90	12,50	$\pm 0,005$
B	21,5	21,5	+0,01
D	5,0	5,0	+0,01
E	3,2	3,2	+0,01
H	38	38	Примерно
S	1,7	1,7	-0,01
T	2,2	2,2	+0,01
V	2,7	2,7	-0,01
W	2,5	2,5	-0,01

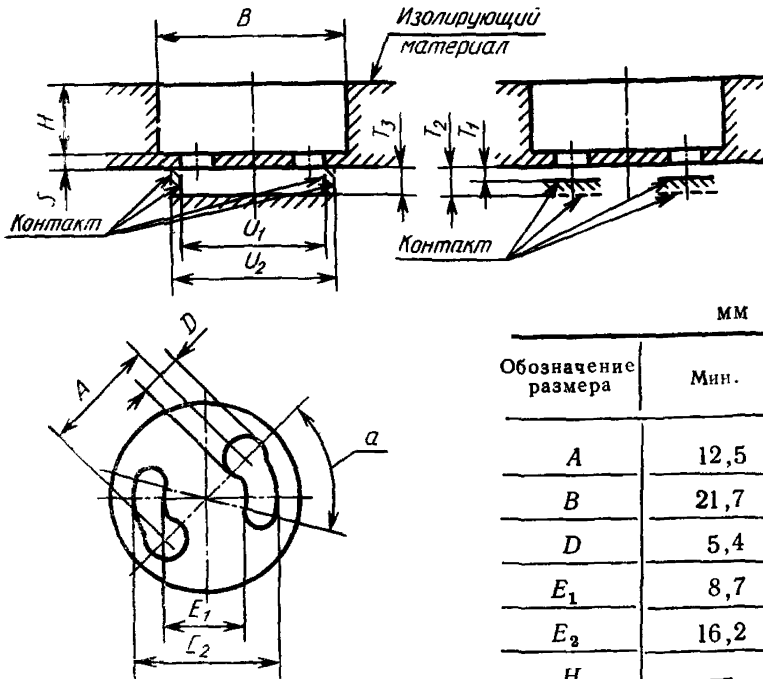
Чертеж предназначен только для иллюстрации основных размеров калибров.

Назначение: проверка патрона для стартеров вставлением «максимального» стартера.

Калибр А применяют также для испытания на скручивание

Испытание: каждый из калибров А и В поочередно плавно вводят в патрон для стартера до достижения ими нормального рабочего положения стартера.

Размеры патрона для стартеров



На чертеже указаны только те размеры, которые подлежат проверке

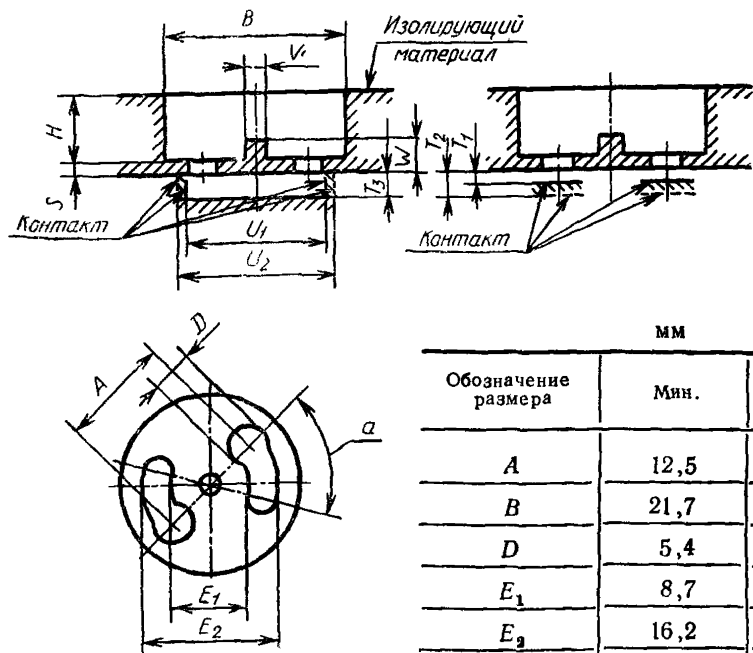
Обозначение размера	мм	
	Мин.	Макс.
A	12,5	12,9
B	21,7	—
D	5,4	—
E_1	8,7	9,2
E_2	16,2	16,7
H	—	28,0
S	—	1,5
T_1^1	—	1,5
T_2^2	2,5	—
T_3	2,3	—
U_1^1	—	17,0
U_2^2	18,0	—
α	45°	—

¹ Свободное состояние контактов.

² Полностью сжатое состояние контактов.

Размеры патронов, предназначенных только для стартеров,
соответствующих приложению В МЭК 155

Размеры патронов для стартеров для светильников класса защиты II



На чертеже указаны
только те размеры, кото-
рые подлежат проверке

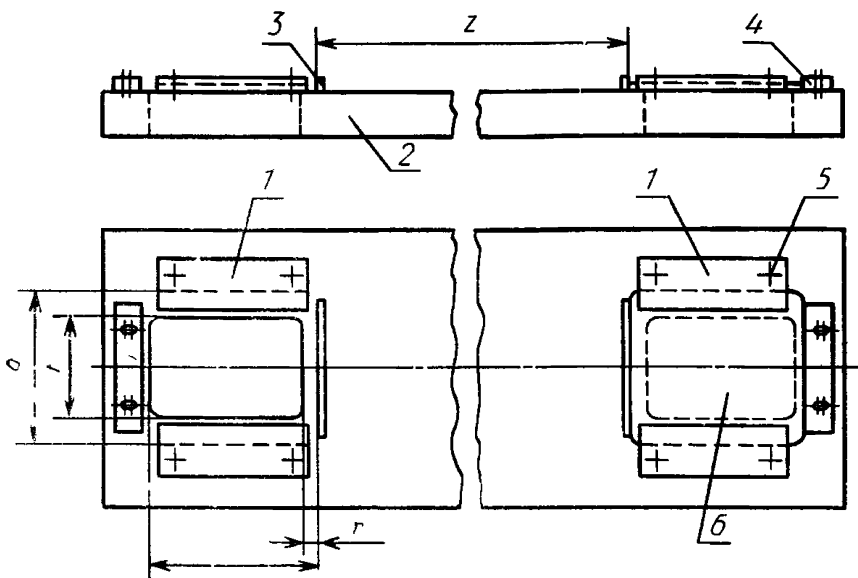
Обозначение размера	мм	
	Мин.	Макс.
A	12,5	12,9
B	21,7	—
D	5,4	—
E_1	8,7	9,2
E_2	16,2	16,7
H	—	28,0
S	—	1,5
T_1^1	—	1,5
T_2^2	2,5	—
T_3	2,3	—
U_1^1	—	17,0
U_2^2	18,0	—
V	2,2	2,5
W	3,6	4,1
α	45°	—

Черт. 7

¹ Свободное состояние контактов

² Полностью сжатое состояние контактов.

Монтажное приспособление для испытания патронов для ламп



1 — зажимная скоба * (перекрытие монтажной пластины — 10 мм); 2 — опора;
3 — упор; 4 — планка для прижима монтажной пластины к упору; 5 — винты крепления зажимной скобы; 6 — монтажная пластина (см. черт. 2)

ММ

Обозначение размера	Размер	Пред. откл
Z	1	$\pm 0,05$
P	65	$\pm 0,1$
q	60,2	$+0,1$ $-0,0$
r	5	$\pm 0,1$
t	40	$\pm 0,1$

¹ Z=65,9 мм для испытания патронов G 5 (получено из максимального значения размера A лампы 4 Вт, см. ГОСТ 6825 (МЭК 81).

Z=367,4 мм для испытания патронов G 13 (получено из максимального значения размера A лампы 15 Вт, см. ГОСТ 6825 (МЭК 81).

Чертеж предназначен только для иллюстрации основных размеров приспособления.

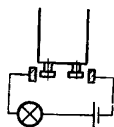
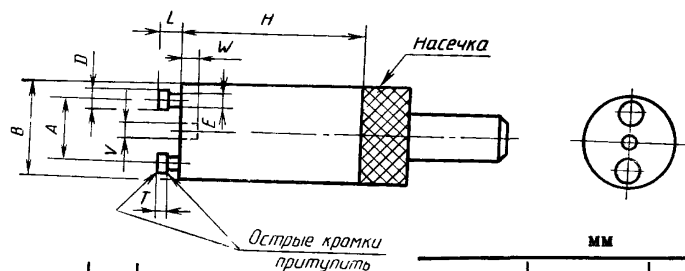
Назначение: проверка соответствия комплекта (пары) патронов «проходному» калибру и проверка наличия контакта.

Испытание: монтажные пластины с закрепленными на них патронами вставляют в монтажное приспособление, прижимают к упору и зажимают зажимными скобами. В этом положении вставляют калибры.

* Для некоторых видов патронов для ламп, например, сдвоенных патронов, может потребоваться применение двухместных зажимных скоб.

Черт. 8

**Калибр для проверки патронов для стартеров на наличие
контакта и удержания**



Чертеж предназначен только для иллюстрации основных размеров калибра

мм		
Обозначение размера	Размер	Пред откл.
A	12,70	$\pm 0,005$
B	20	$\pm 0,1$
D	4,5	$-0,01$
E	2,6	$-0,01$
H	38	Примерно
L	4,3	$+0,01$
T	1,9	$-0,01$
V	3,0	$\pm 0,01$
W	4	$+0,1$

Назначение: проверка удержания и наличия контакта «минимального» стартера в патроне для стартеров, в котором контактное нажатие определяется расстоянием между штырьками стартера.

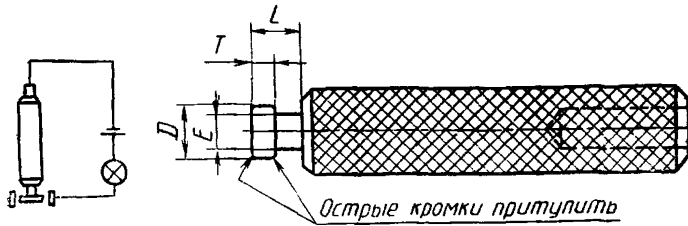
Для патронов, в которых контактное нажатие практически не зависит от расстояния между штырьками стартера, применяют калибр по черт. 10.

Испытание: патрон для стартеров считают удовлетворительными, если контрольная лампа зажглась после установки калибра в нормальное рабочее положение стартера.

В этом положении калибр должен удерживаться патроном для стартеров. Испытание следует проводить после проверки калибрами, указанными на черт. 5.

Примечание. Масса калибра должна быть ~ 75 г.

Калибр для проверки наличия контакта в патронах для стартеров



мм		
Обозначение размера	Размер	Пред. откл.
D	4,7	-0,01
E	2,8	-0,01
L	4,3	+0,01
T	1,9	-0,01

Чертеж предназначен для иллюстрации основных размеров калибра.

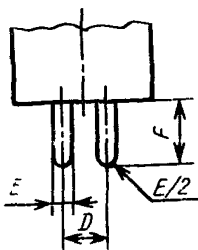
Назначение: проверка наличия контакта в патронах для стартеров, в которых контактное нажатие не зависит от расстояния между штырьками стартера.

Испытание: при введении калибра поочередно в каждый контакт сигнальная лампа должна гореть без мигания во всех возможных положениях калибра.

Испытание следует проводить после проверки калибрами, указанными на черт. 5.

Черт. 10

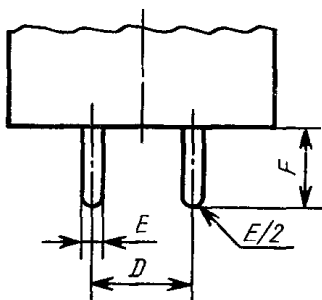
Испытательный цоколь для испытания патронов G 5 по разд. 13



мм		
Обозначение размера	Размер	Пред. откл.
D	4,75	$\pm 0,05$
E	2,37	$\pm 0,02$
F	7,1	$\pm 0,05$

Черт. 11

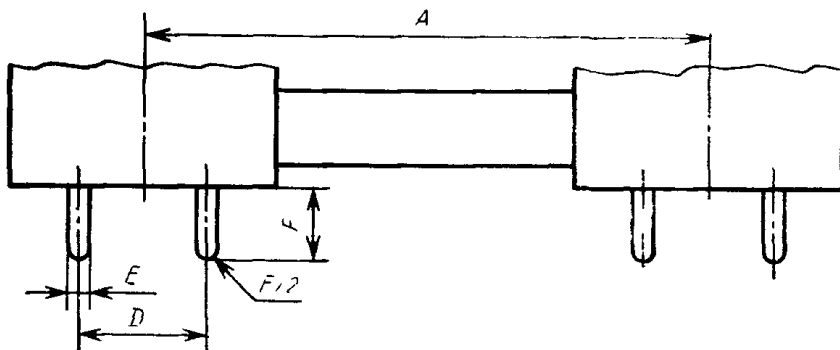
Испытательный цоколь для испытания патронов G 13 по разд. 13



мм		
Обозначение размера	Размер	Пред откл
<i>D</i>	12,70	$\pm 0,05$
<i>E</i>	2,37	$\pm 0,02$
<i>F</i>	7,1	$\pm 0,05$

Черт. 12

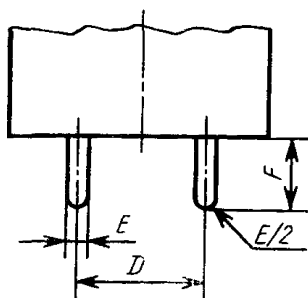
Испытательный цоколь для испытания патрона 2G 13 по разд. 13



мм			
Обозначение размера	Размер		Пред. откл.
	2G 13—56	2G 13—92	
<i>A</i>	56	92	$\pm 0,1$
<i>D</i>	12,7		$\pm 0,05$
<i>E</i>	2,37		$\pm 0,02$
<i>F</i>	7,1		$\pm 0,05$

Черт. 13

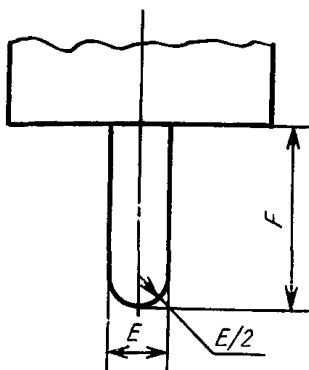
Испытательный цоколь для испытания патронов G 20 по разд. 13



мм		
Обозначение размера	Размер	Пред. откл.
D	19,84	$\pm 0,05$
E	3,32	$\pm 0,02$
F	15,88	$\pm 0,05$

Черт. 14

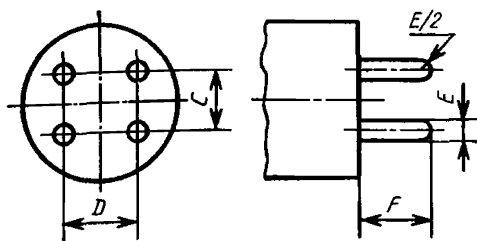
Испытательный цоколь для испытания патронов Fa 6 по разд. 13



мм		
Обозначение размера	Размер	Пред. откл.
E	5,96	$\pm 0,02$
F	18,0	$\pm 0,05$

Черт. 15

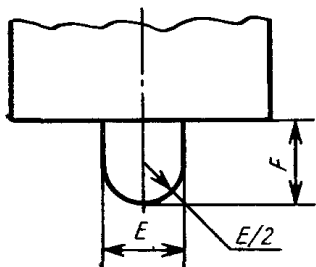
Испытательный цоколь для испытания патронов G 10q по разд. 13



мм		
Обозначение размера	Размер	Пред. откл.
C	6,35	$\pm 0,05$
D	7,92	$\pm 0,05$
E	2,37	$\pm 0,02$
F	7,1	$\pm 0,05$

Черт. 16

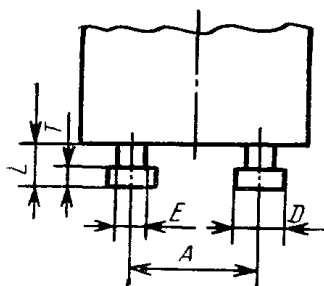
Испытательный цоколь для испытания патронов Fa 8 по разд. 13



мм		
Обозначение размера	Размер	Пред откл
<i>E</i>	7,94	$\pm 0,02$
<i>F</i>	8,25	$\pm 0,05$

Черт. 17

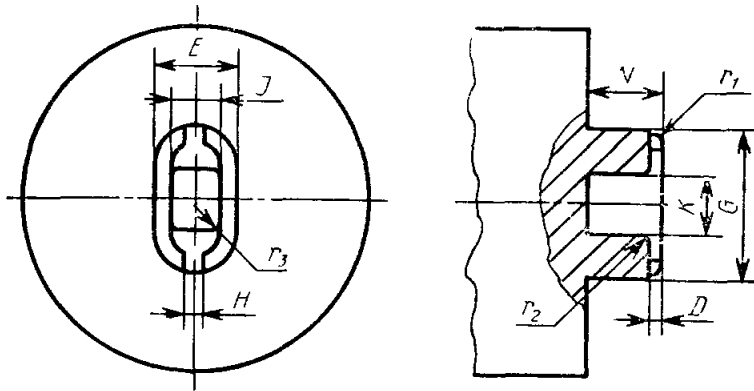
Стартер для испытания по разд. 13



мм		
Обозначение размера	Размер	Пред откл
<i>A</i>	12,7	$\pm 0,05$
<i>D</i>	4,85	$\pm 0,02$
<i>E</i>	2,9	$\pm 0,02$
<i>L</i>	4,1	$\pm 0,05$
<i>T</i>	2,05	$\pm 0,05$

Черт. 18

Испытательный цоколь для испытания патронов R 17d по разд. 13

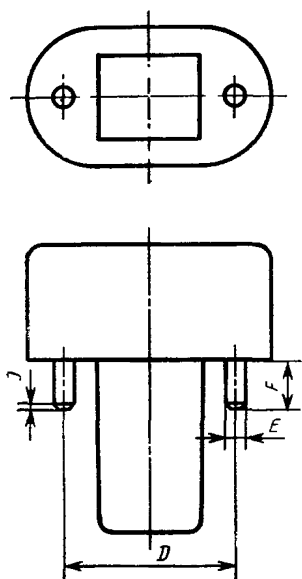


мм

Обозначение размера	Размер	Пред. откл
<i>D</i>	1,41	$\pm 0,05$
<i>E</i>	8,70	$\pm 0,05$
<i>G</i>	16,49	$\pm 0,05$
<i>H</i>	2,6	$\pm 0,05$
<i>I</i>	5,3	$\pm 0,05$
<i>K</i>	7,08	$\pm 0,05$
<i>N</i>	8,0	$\pm 0,1$
<i>r₁</i>	0,85	$\pm 0,05$
<i>r₂</i>	0,89	$\pm 0,05$
<i>r₃</i>	Макс. 0,9	

Черт. 19

Испытательный цоколь для испытания патронов G 23 по разд. 13



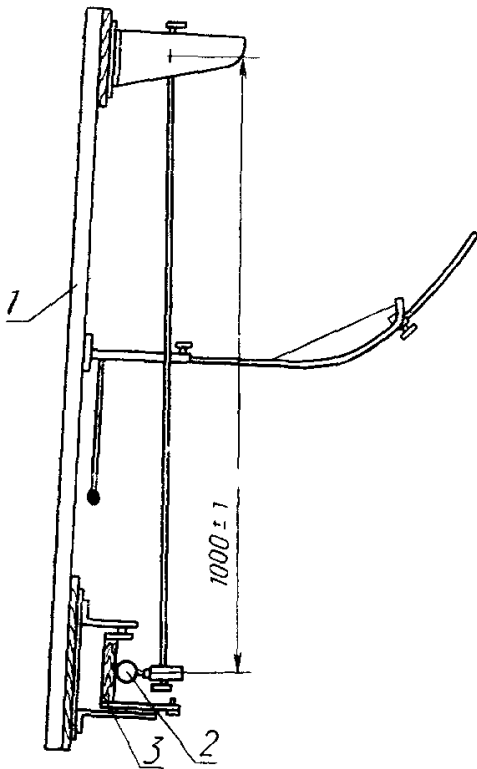
мм		
Обозначение размера	Размер.	Пред. откл.
<i>D</i>	23,0	$\pm 0,05$
<i>E</i>	2,37	$\pm 0,02$
<i>F</i>	6,4	$\pm 0,05$
<i>J</i>	0,5	$\pm 0,1$

На чертеже указаны размеры, которые необходимы для испытания.

Размеры, отсутствующие на черт. 20, приведены в ТУ 16 675.117 (стандартный лист 7004—69 МЭК 61).

Черт. 20

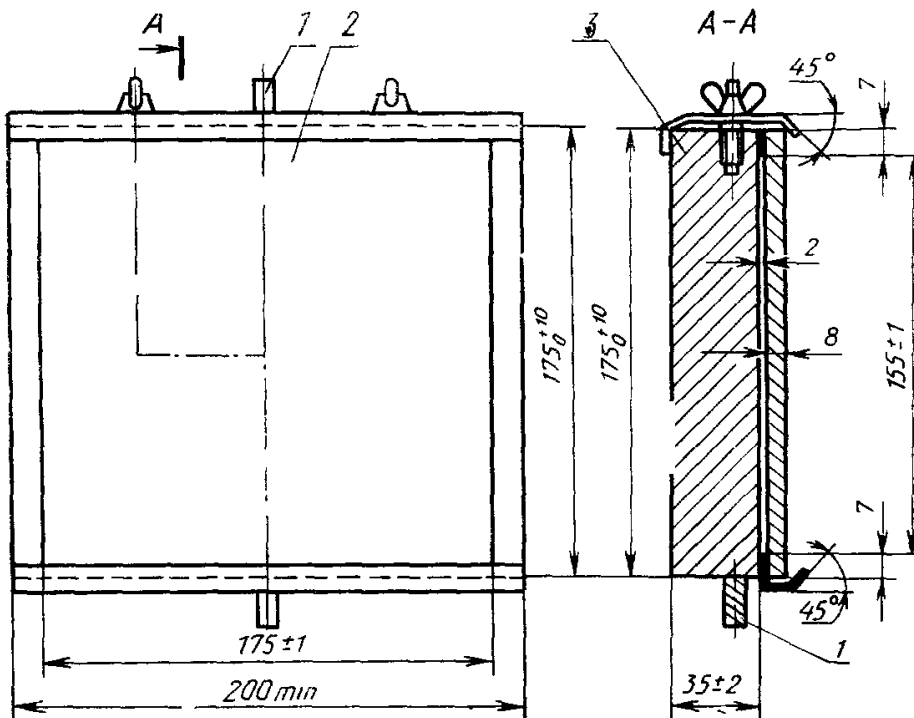
Ударная испытательная установка



1 — рама; 2 — образец; 3 — монтажная плата (см. черт. 22)

Черт. 21

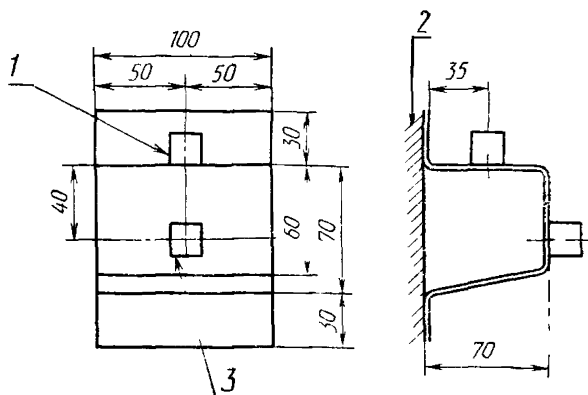
Монтажная плата



1 — ось вращения; 2 — лист фанеры; 3 — монтажная плата

Черт. 22

Скоба для установки патронов при испытании на удар

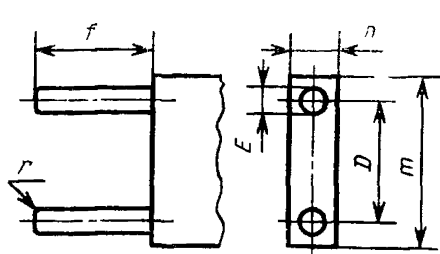


1 — образец для открытого или полускрытого монтажа;
2 — опорная поверхность; 3 — образец для скрытого монтажа

Для нужд народного хозяйства к патронам для скрытого и полускрытого монтажа относятся патроны степени защиты IP20. Остальные патроны относятся к патронам для открытого монтажа.

Черт. 23

Шаблон



Обозначение размера	ММ	
	Размер	Пред откл
D	12,70	+0,05 -0,05
E	2,67	0,0 -0,01
f	12	Примерно
m	17,50	Примерно
n	5	Примерно
r	С,5	Примерно

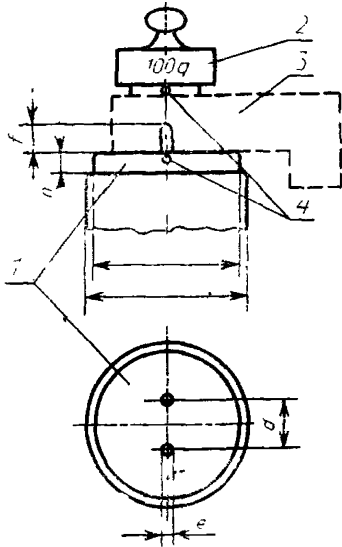
Чертеж предназначен для иллюстрации основных размеров калибра.

Назначение: проверка механической прочности патронов G 13, имеющих поворотный вкладыш.

Испытание: в соответствии с п. 14.4.

Черт. 24

Испытательный цоколь G 13 и испытательный комплект



1 — испытательный цоколь; 2 — груз; 3 — патрон для лампы; 4 — термоэлектрические преобразователи

Обозначение размера	мм		Пред. откл.
	Патроны для ламп с диаметром трубки		
	макс. 28	макс. 40,5	
A	25,78	36,52	+0,0 -0,1
B	28,0	40,5	+0,0 -0,1
d	12,7		+0,05 -0,05
e	2,54		+0,0 -0,05
f	7,1		+0,0 -0,1
n	5,0		+0,1 -0,0

Испытательный цоколь

Материал: сталь

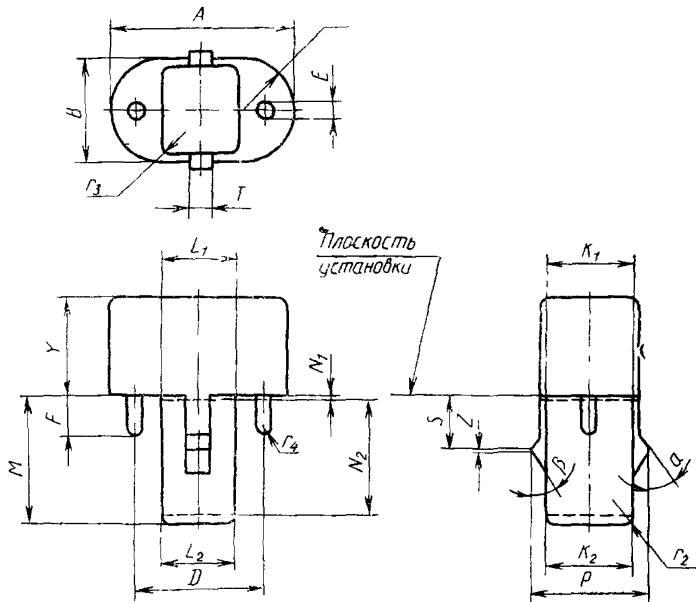
Испытательный цоколь должен иметь внутренний источник тепла, например, электрическую обмотку, равномерно распределяющий тепло по рабочей поверхности испытательного цоколя.

Назначение: испытание на теплостойкость патронов G 13 с температурной маркировкой «Т».

Испытание: в соответствии с п. 17.1, метод В.

Черт. 25

Испытательный цоколь для проверки патронов G 23 по п. 17.1



мм

Обозначение размера	Размер	Пред. откл.
A	32,5	$\pm 0,02$
B	18,1	$\pm 0,02$
D	23,0	$\pm 0,01$
E	2,67	$\pm 0,02$
F	6,8	$\pm 0,02$
$K_1^{\text{жк}}$	16,3	$\pm 0,02$
$K_2^{\text{жж}}$	15,75	$\pm 0,02$
$L_1^{\text{жк}}$	13,9	$\pm 0,02$
$L_2^{\text{жж}}$	13,35	$\pm 0,02$
M	23,0	$+0,02$ $-0,05$
$N_1^{\text{жк}}$	0,5	—

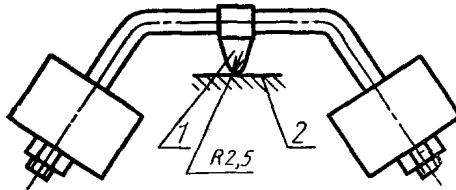
Продолжение

мм		
Обозначение размера	Размер	Пред. откл
$N_2^{жжж}$	21,0	—
P	21,0	$\pm 0,02$
R	$B/2$	—
S	9,0	$\pm 0,05$
T	4,5	$\pm 0,02$
$У$	18,0	$\pm 0,2$
Z	0,5	$\pm 0,05$
r_2	0,8	$\pm 0,05$
r_3	0,5	$\pm 0,05$
r_4	$E/2$	—
α	35°	$\pm 1^\circ$
β	30°	$\pm 1^\circ$

* Измерен на расстоянии N_1 .
 ** Измерен на расстоянии N_2 .

Черт. 26

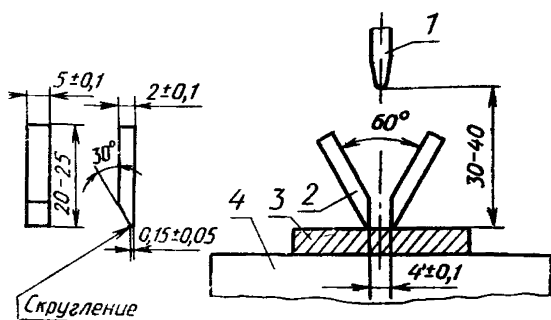
Устройство для вдавливания шарика



1 — сфера; 2 — образец

Черт. 27

Размеры и расположение электродов при проверке сопротивления токам поверхностного разряда



1 — каплевица; 2 — электрод; 3 — образец; 4 — изоля

Черт. 28

ПРИЛОЖЕНИЕ 1
Обязательное

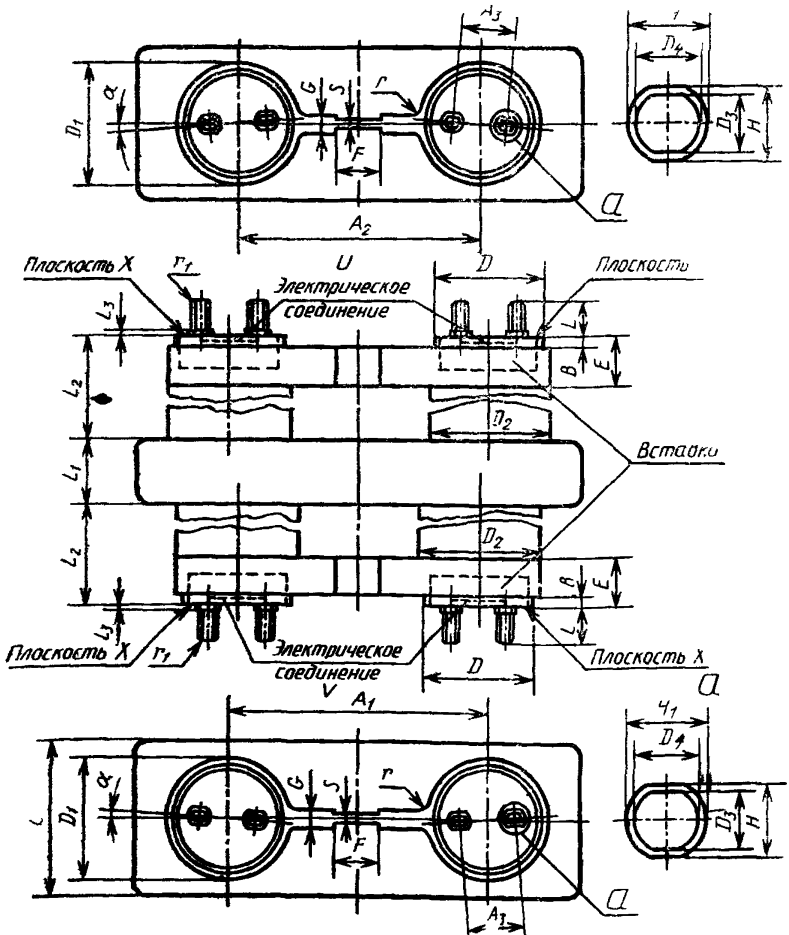
Стандартные листы 7006—33А, 7006—33В; 7006—41А; 7006—47; 7006—47А; 7006—47В; 7006—47С; 7006—57А; 7006—57В; 7006—60; 7006—60В; 7006—60С; 7006—69А; 7006—69В; 7006—69С; 7006—69D; 7006—69Е публикации МЭК 61—3 «Цоколи и патроны для источников света, а также калибры для проверки их взаимозаменяемости и безопасности. Часть 3. Калибры».

КАЛИБРЫ ДЛЯ ПАТРОНОВ 2G 13 ДЛЯ ПРОВЕРКИ
ВСТАВЛЕНИЯ И НАЛИЧИЯ КОНТАКТА

Стр. 1

Размеры в миллиметрах

Чертеж предназначен только для иллюстрации основных размеров калибра.



**КАЛИБРЫ ДЛЯ ПАТРОНОВ 2G 13 ДЛЯ ПРОВЕРКИ
ВСТАВЛЕНИЯ И НАЛИЧИЯ КОНТАКТА**

Стр. 2

Обозначение размера	Значение для калибра		Пред откл.	Обозначение размера	Значение для калибра		Пред откл.
	2G 13—56	2G 13—92			2G 13—56	2G 13—92	
A_1	58,0	94,0	+0,02 -0,0	A_2	54,0	90,0	+0,0 -0,02
A_3	12,7		+0,01 -0,01	B	2,5		+0,0 -0,02
C	~35	~50	—	C_1	~100	~150	—
D	25,78	36,52	+0,02 -0,0	D_1	27,0	38,5	+0,02 -0,0
D_2	27,0	39,5	+0,02 -0,0	D_3	2,67		+0,01 -0,0
D_4	2,79		+0,01 -0,0	E	11,5	13	+0,1 -0,0
F_t	10	29	+0,0 -0,1	G	4,5	6,0	+0,02 -0,0
H	3,3		+0,01 -0,0	H_1	3,61		+0,01 -0,0
L	7,62		+0,01 -0,0	L_1	15		—
L_2	~70		—	L_3	0,76		+0,01 -0,0
S	3,5	4,5	+0,02 -0,0	α	3°		+5' -5
r	3,5		+0,1 -0,0	r_1	1,2		+0,2 -0,2

**КАЛИБРЫ ДЛЯ ПАТРОНОВ 2G 13 ДЛЯ ПРОВЕРКИ
ВСТАВЛЕНИЯ И НАЛИЧИЯ КОНТАКТА**

Стр. 3

Назначение: проверка вставления и наличия контактов в патронах 2G 13.

Примечание. Калибры не предназначены для проверки устройства (там, где оно есть) удержания лампы.

Испытание: Каждый конец калибра должен быть без большого усилия введен в патрон так, чтобы плоскость *X* соприкасалась с рабочей поверхностью патрона. В этом положении проверяют наличие электрического контакта при помощи соответствующей испытательной схемы.

Испытание повторяют после поворота калибра на 180° по отношению к оси *U—V*.

Затем патрон проверяют калибром 7006—33В.

Материал калибров:

Штырьки и корпус — закаленная сталь

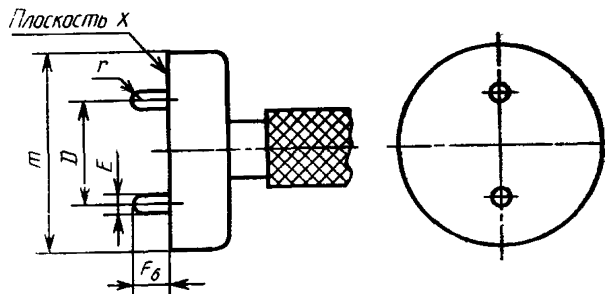
Вставки — изоляционный материал.

**КАЛИБР ДЛЯ ПРОВЕРКИ НАЛИЧИЯ КОНТАКТА
В ПАТРОНАХ 2G 13**

Стр. 1

Размеры в миллиметрах

Чертеж предназначен только для иллюстрации основных размеров калибра.



Материал закаленная сталь

Обозначение размера	Значение	Пред откл
D	12,70	+0,005 -0,005
E	2,29	+0,0 -0,01
F_{δ}	4,35	+0,0 -0,01
m	~24	
r	~ $E/2$	

Назначение: проверка наличия контакта в патронах 2G 13.

Испытание: перед проведением испытания патрон должен быть проверен соответствующим калибром 7006—33А с положительными результатами.

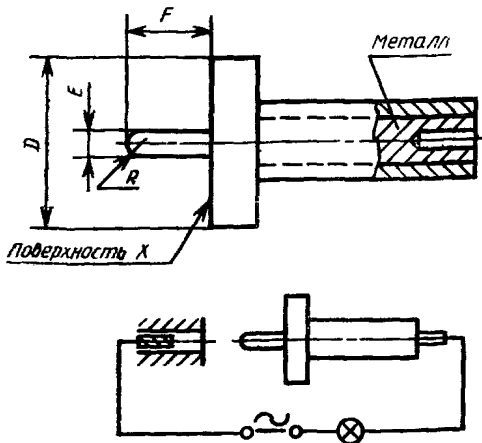
Калибр вводят в каждую секцию патрона поочередно до соприкосновения плоскости X с рабочей поверхностью патрона. Затем калибр перемещают во всех возможных направлениях, при этом электрический контакт, устанавливаемый с помощью испытательной цепи между штырьками калибра и контактами патрона не должен прерываться.

**«ПРОХОДНОЙ» КАЛИБР ДЛЯ ПРОВЕРКИ
НАЛИЧИЯ КОНТАКТА В ПАТРОНАХ Fa 6**

Стр. 1

Размеры в миллиметрах

Чертеж предназначен только для иллюстрации основных размеров калибра.



Обозначение размера	Значение			Пред. откл
	Калибр А	Калибр В	Калибр С	
<i>D</i>	37,0	37,0	37,0	+0,2 -0,2
<i>E</i>	6,02	6,02	6,02	+0,0 -0,005
<i>F</i>	18,52	17,5	15,52	+0,0 -0,01
<i>R</i>	<i>E</i> /2	<i>E</i> /2	<i>E</i> /2	—

**«ПРОХОДНОЙ» КАЛИБР ДЛЯ ПРОВЕРКИ
НАЛИЧИЯ КОНТАКТА В ПАТРОНАХ Fa 6**

Стр. 2

Назначение. калибры А, В и С предназначены для проверки возможности введения и наличия контакта в патронах с пружинным контактом Калибры В и С предназначены для проверки возможности введения и наличия контакта в патронах с жестким контактом

Испытание.

Патроны с пружинным контактом:

1) калибр А должен входить в патрон так, чтобы поверхность X не пересекала рабочей поверхности патрона,

2) калибр В вводят в патрон так, чтобы поверхность X соприкоснулась с рабочей поверхностью патрона При этом индикаторная лампа должна загореться;

3) калибр С вводят в патрон так, чтобы поверхность X соприкоснулась с рабочей поверхностью патрона При этом индикаторная лампа не должна загореться.

Патроны с жестким контактом

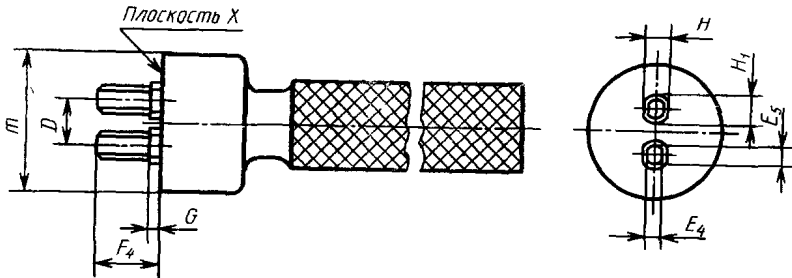
4) калибр В вводят в патрон до упора. В этом положении индикаторная лампа должна загореться, но поверхность X не должна соприкасаться с рабочей поверхностью патрона;

5) калибр С вводят в патрон так, чтобы поверхность X соприкоснулась с рабочей поверхностью патрона В этом положении индикаторная лампа не должна загореться

«ПРОХОДНОЙ» КАЛИБР ДЛЯ ПАТРОНА G 5

Стр. 1

Размеры в миллиметрах

Чертеж предназначен только для иллюстрации основных размеров калибра.
Масштаб 1,5 : 1

Обозначение размера	Значение	Пред. откл.
D	4,75	+0,005 -0,005
E_4	2,67	+0,01 -0,0
E_5	2,79	+0,01 -0,0
F_4	7,35	+0,01 -0,0
G	1,27	+0,01 -0,0
H	3,30	+0,01 -0,0
H_1	3,61	+0,01 -0,0
m	~16	

«ПРОХОДНОЙ» КАЛИБР ДЛЯ ПАТРОНА G 5

Стр. 2

Назначение: проверка некомпенсированных или компенсированных патронов, требующих поворота лампы на 90° при ее установке, на возможность вставления штырьков цоколя.

Испытание: Калибр вводят в патрон так, чтобы поверхность X соприкасалась с рабочей поверхностью патрона. Затем калибр поворачивают на 90° .

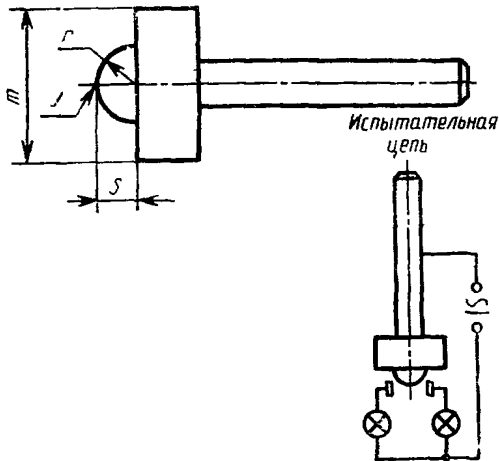
**КАЛИБР ДЛЯ ПРОВЕРКИ ЗАЩИТЫ ОТ
СЛУЧАЙНОГО ПРИКОСНОВЕНИЯ В ПАТРОНАХ G 5**

Стр. 1

Размеры в миллиметрах

Чертеж предназначен только для иллюстрации основных размеров калибра.

Масштаб 2:1



Назначение. проверка защиты от случайного прикосновения в патронах G 5.

Испытание: когда полусферическая поверхность Y введена в отверстие патрона на максимально возможную глубину ни одна индикаторная лампа не должна загореться.

КАЛИБР ДЛЯ ПРОВЕРКИ ЗАЩИТЫ ОТ
СЛУЧАЙНОГО ПРИКОСНОВЕНИЯ В ПАТРОНАХ G 5

Стр. 2

Обозначение размера	Значение	Пред. откл.
S	4,0	+0,1 -0,0
<i>m</i>	~16	
<i>r</i> ¹	4,0	+0,0 -0,05

¹ В некоторых странах радиус сферической поверхности *Y* равен 5,2 мм.

**ДУХСТОРОННИЕ КАЛИБРЫ ДЛЯ ПРОВЕРКИ
НАЛИЧИЯ КОНТАКТА ПАРЫ ПАТРОНОВ G 5**

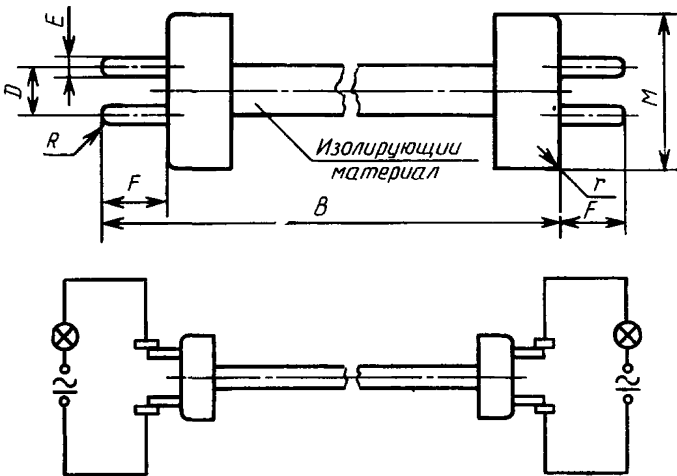
Стр. 1

Размеры в миллиметрах

Чертеж предназначен только для иллюстрации основных размеров калибра.
Подробности установки пары некомпенсированных патронов G 5 на стандартном листе 7005—51 (см приложение 4)

Примечание При проверке используют калибры III, IV и V.

Масштаб 2:1



Назначение: проверка наличия контакта пары компенсированных или некомпенсированных патронов G 5.

Испытание: пара патронов считается правильно подобранной, если обе индикаторные лампы горят, когда каждый из трех калибров введен и находится во всех возможных рабочих положениях лампы (см. п 105).

Примечание Проверку проводят на паре патронов, установленных в монтажном приспособлении на наибольшем расстоянии между ними, указанном изготовителем патронов Монтажное приспособление описано в п. 105 (черт 8)

**ДВУХСТОРОННИЕ КАЛИБРЫ ДЛЯ ПРОВЕРКИ
НАЛИЧИЯ КОНТАКТА ПАРЫ ПАТРОНОВ G 5**

Стр. 2

Калибр III			Калибр IV			Калибр V		
Обозначение размера	Значение	Пред. откл.	Обозначение размера	Значение	Пред. откл.	Обозначение размера	Значение	Пред. откл.
<i>B</i>	140,6 ¹	+0,0 -0,05	<i>B</i>	140,6 ¹	+0,0 -0,05	<i>B</i>	140,6 ¹	+0,0 -0,05
<i>D</i>	4,25	+0,0 -0,01	<i>D</i>	4,75	+0,005 -0,005	<i>D</i>	5,25	+0,01 -0,0
<i>E</i>	2,29	+0,0 -0,01	<i>E</i>	2,29	+0,0 -0,01	<i>E</i>	2,29	+0,0 -0,01
<i>F</i>	6,6	+0,0 -0,01	<i>F</i>	6,3	+0,0 -0,01	<i>F</i>	6,6	-0,0 +0,01
<i>M</i>	16,0	+0,1 -0,1	<i>M</i>	16,0	+0,1 -0,1	<i>M</i>	16,0	+0,1 -0,1
<i>R</i>	0,40	+0,025 -0,025	<i>R</i>	0,40	+0,025 -0,025	<i>R</i>	0,40	+0,025 -0,025
<i>r</i>	0,5	+0,1 -0,1	<i>r</i>	0,5	+0,1 -0,1	<i>r</i>	0,5	+0,1 -0,1
Масса, кг	0,05	+10 % -10 %	Масса, кг	0,05	+10 % -10 %	Масса, кг	0,05	+10 % -10 %

¹ Это значение равно размеру $V_{\text{мин}}$ лампы 4 Вт (см публикацию МЭК 81 «Лампы люминесцентные трубчатые для общего освещения») ГОСТ 6825

Если проверку проводят на паре патронов, установленных в светильнике, то размер *B* должен быть равен размеру $V_{\text{мин}}$ соответствующей лампы с допуском -0,05 мм.

**ДВУХСТОРОННИЙ «ПРОХОДНОЙ» КАЛИБР ДЛЯ
ПАРЫ ПАТРОНОВ G 5**

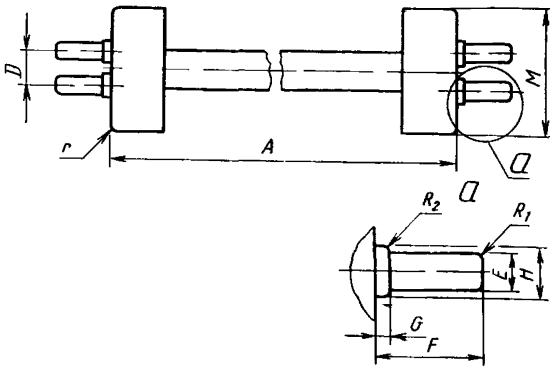
Стр. 1

Размеры в миллиметрах

Чертеж предназначен только для иллюстрации основных размеров калибра. Подробности установки пары некомпенсированных патронов G 5 на стандартном листе 7005—51 (см. приложение 4).

Примечание. При проверке используют калибры I и II

Масштаб 2:1



Конструкция: плоскость, проходящая через оси штырьков одного конца калибра, смещена по часовой стрелке по отношению такой же плоскости другого конца для калибра I и против часовой стрелки для калибра II на такой угол, который позволяет ввести каждый калибр без значительного усилия в два параллельных паза шириной 2,87 мм каждый (см. ГОСТ 6825 (разд. 11 МЭК 81)).

**ДВУХСТОРОННИЙ «ПРОХОДНОЙ» КАЛИБР ДЛЯ
ПАРЫ ПАТРОНОВ G 5**

Стр. 2

Калибр I			Калибр II		
Обозначение размера	Значение	Пред откл	Обозначение размера	Значение	Пред откл
<i>A</i>	135,9 ¹	+0,05 -0,0	<i>A</i>	135,9 ¹	+0,05 -0,0
<i>D</i>	4,5	+0,0 -0,01	<i>D</i>	5,0	+0,01 -0,0
<i>F</i>	2,54	+0,01 -0,0	<i>E</i>	2,54	+0,01 -0,0
<i>F</i>	7,1	+0,01 -0,0	<i>F</i>	7,1	+0,01 -0,0
<i>G</i>	0,86	+0,01 -0,0	<i>G</i>	0,86	+0,01 -0,0
<i>H</i>	3,3	+0,01 -0,0	<i>H</i>	3,3	+0,01 -0,0
<i>M</i>	16,0	+0,1 -0,1	<i>M</i>	16,0	+0,1 -0,1
<i>R</i> ₁	0,50	+0,025 -0,025	<i>R</i> ₁	0,50	+0,025 -0,025
<i>R</i> ₂	0,38	+0,0 -0,05	<i>R</i> ₂	0,38	+0,0 -0,05
<i>r</i>	0,5	+0,1 -0,1	<i>r</i>	0,5	+0,1 -0,1

¹ Это значение равно размеру $A_{\text{макс}}$ лампы 4 Вт (см публикацию МЭК 81 «Лампы люминесцентные трубчатые для общего освещения» (ГОСТ 6825))

**ДВУХСТОРОННИЙ «ПРОХОДНОЙ» КАЛИБР ДЛЯ
ПАРЫ ПАТРОНОВ G 5**

Стр. 3

Если проверку проводят на паре патронов, установленных в светильниках, то размер A должен быть равен размеру $A_{\text{макс.}}$ соответствующей лампы с допуском $+0,05$ мм.

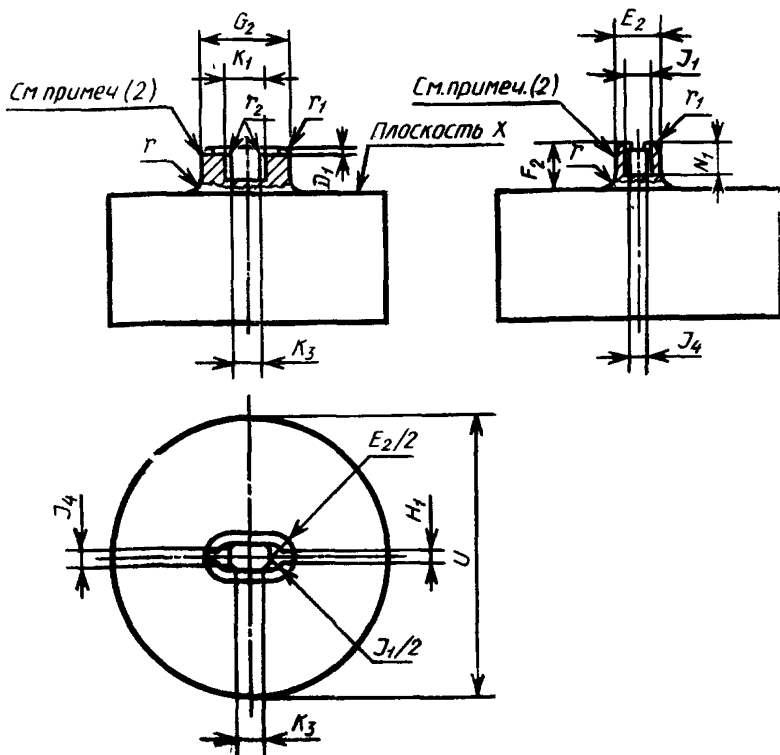
Назначение: проверка пары компенсированных или некомпенсированных патронов G 5 на возможность введения штырьков лампы.

Испытание: калибры должны входить в пару патронов. Максимальное усилие, которое может быть приложено, — по п. 10.5.

Примечание. Проверку проводят на паре патронов, установленных в монтажном приспособлении на наименьшем расстоянии между ними, указанном изготовителем патронов. Монтажное приспособление описано в п. 10.5 (черт. 8).

Размеры в миллиметрах

Чертеж предназначен только для иллюстрации основных размеров калибра.
 Подробные размеры патрона R 17 d — по приложению 4 (стандартный лист 7005—57).



«ПРОХОДНОЙ» КАЛИБР ДЛЯ ПАТРОНА R 17d

Стр. 2

Обозначение размера	Значение	Пред откл
D_1	0,91	+0,025 -0,0
E_2^1	8,92	+0,0 -0,013
F_2	8,13	+0,0 -0,013
G_2^1	16,74	+0,0 -0,013
H_1	2,24	+0,0 -0,05
J_1	5,08	+0,013 -0,0
J_4	3,25	+0,025 -0,0
K_1	6,88	+0,013 -0,0
K_3	5,28	+0,025 -0,0
N_1	6,35	+0,05 -0,0
U	36,83	+1,3 -1,3
r	1,19	+0,0 -0,13
r_1	0,79	+0,13 -0,0
r_2	0,51	+0,0 -0,13

¹ Значения размеров E_2 и G_2 измеряют на расстоянии 1,27 мм (0,50 дюйма) от плоскости X

² Наружные поверхности выступа калибра должны иметь конусность 30 мин

Назначение проверка соответствия патронов цоколям, имеющим максимальные внешние и минимальные внутренние размеры.

Испытание: калибр вводят в патрон так, чтобы плоскость X соприкасалась с рабочей поверхностью патрона. Должна быть обеспечена возможность смещения осей калибра до такой степени, которая компенсирует трехградусное угловое смещение осей патрона и калибра.

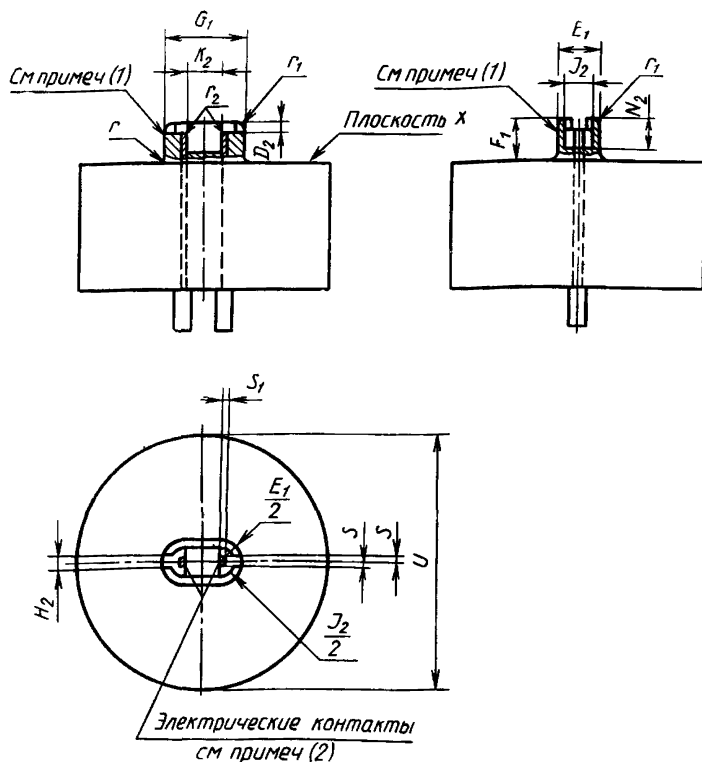
Для старых конструкций патронов, которые имеют меньшую глубину введения цоколя, плоскость X калибра может не всегда соприкасаться с рабочей поверхностью патрона, но зазор, если возможно, не должен быть более 0,38 мм (0,015 дюйма)

**КАЛИБР ДЛЯ ПРОВЕРКИ НАЛИЧИЯ КОНТАКТА
В ПАТРОНЕ R 17d**

Стр. 1

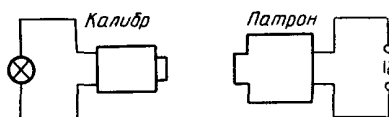
Размеры в миллиметрах

Чертеж предназначен только для иллюстрации основных размеров калибра.
 Подробные размеры патрона R 17 d — по приложению 4 (стандартный лист 7005—57).



**КАЛИБР ДЛЯ ПРОВЕРКИ НАЛИЧИЯ КОНТАКТА
В ПАТРОНЕ R 17d**

Стр. 2



Принципиальная электрическая схема испытания

Обозначение размера	Значение	Пред. откл
D_2	1,90	+0,0 -0,025
E_1^3	8,48	+0,013 -0,0
F_1	7,80	+0,013 -0,0
G_1^3	16,23	+0,013 -0,0
H_2	2,24	+0,025 -0,025
J_2	5,36	+0,0 -0,013
K_2	7,26	+0,0 -0,013
N_2	6,35	+0,0 -0,05
S	1,02	+0,013 -0,013

**КАЛИБР ДЛЯ ПРОВЕРКИ НАЛИЧИЯ КОНТАКТА
В ПАТРОНЕ R 17d**

Стр. 3

Обозначение размера	Значение	Пред. откл
S_1	0,51	+0,025 -0,025
U	36,83	+1,25 -1,25
r	1,19	+0,13 -0,0
r_1	0,79	+0,0 -0,13
r_2	1,27	+0,0 -0,13

¹ Наружная поверхность выступа калибра должна иметь конусность ~ 30 мин.

² Электрические контакты должны быть изолированы от металлического корпуса калибра.

³ Значения размеров E_1 и G_1 должны быть измерены на расстоянии 1,27 мм (0,050 дюйма) от плоскости X.

Назначение: проверка возможности создания и поддержания в патроне электрического контакта с цоколем, имеющим минимальные наружные и максимальные внутренние размеры.

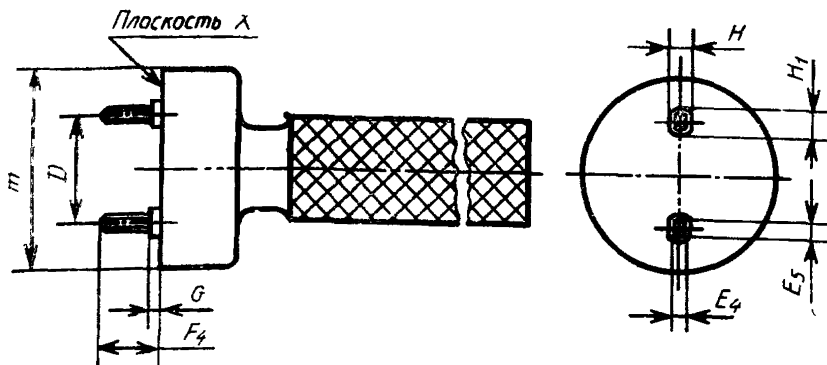
Испытание: когда калибр установлен в патрон, должен возникнуть электрический контакт между контактами патрона и калибра. Электрический контакт должен быть постоянным и независимым от возможных смещений калибра и патрона, в том числе и при трехградусном смещении осей калибра и патрона.

«ПРОХОДНОЙ» КАЛИБР ДЛЯ ПАТРОНА G 13

Стр. 1

Размеры в миллиметрах

Чертеж предназначен только для иллюстрации основных размеров.



Масштаб 1,5:1

Обозначение размера	Значение	Пред откл.
D	12,70	+0,005 -0,005
E_4	2,67	+0,01 -0,0
E_5	2,79	+0,01 -0,0
F_4	7,35	+0,01 -0,0
G	1,27	+0,001 -0,0
H	3,30	+0,01 -0,0
H_1	3,61	+0,01 -0,0
m	~ 24	

Назначение: проверка компенсированных и некомпенсированных патронов, требующих поворота лампы на 90° на введение штырьков цоколей в патрон.

Испытание: калибр вводят в патрон так, чтобы плоскость X соприкасалась с рабочей поверхностью патрона. Затем калибр вращают через 90° .

**ДВУХСТОРОННИЕ КАЛИБРЫ ДЛЯ ПРОВЕРКИ
НАЛИЧИЯ КОНТАКТА ПАРЫ ПАТРОНОВ G 13**

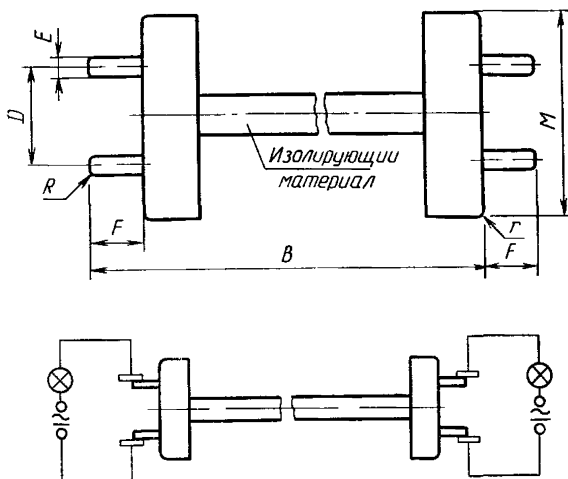
Стр. 1

Размеры в миллиметрах

Чертеж предназначен только для иллюстрации основных размеров калибра. Подробности установки пары некомпенсированных патронов G 13 на стандартном листе 7005—50 (см. приложение 4).

Примечание. При проверке используют калибры III, IV и V.

Масштаб 2:1



Назначение: проверка наличия контакта пары компенсированных и некомпенсированных патронов G 13 (каждый из трех).

Испытание: пара патронов считается правильно подобранной, если обе индикаторные лампы горят, когда каждый из трех калибров введен и находится во всех возможных рабочих положениях лампы (см. п. 10.5).

Примечание. Проверку проводят на паре патронов, установленных в монтажном приспособлении на наибольшем расстоянии между ними, указанном изготовителем патронов. Монтажное приспособление описано в п. 10.5 (черт. 8).

**ДВУХСТОРОННИЕ КАЛИБРЫ ДЛЯ ПРОВЕРКИ
НАЛИЧИЯ КОНТАКТА ПАРЫ ПАТРОНОВ G 13**

Стр. 2

Калибр III			Калибр IV			Калибр V		
Обозначение размера	Значение	Пред откл	Обозначение размера	Значение	Пред откл	Обозначение размера	Значение	Пред откл
<i>B</i>	442,1 ⁽¹⁾	+0,0 -0,05	<i>B</i>	442,1 ⁽¹⁾	+0,0 -0,05	<i>B</i>	442,1 ⁽¹⁾	+0,0 -0,05
<i>D</i>	12,2	+0,0 -0,01	<i>D</i>	12,70	+0,005 -0,005	<i>D</i>	13,2	+0,01 -0,0
<i>E</i>	2,29	+0,0 -0,01	<i>E</i>	2,29	+0,0 -0,01	<i>E</i>	2,29	+0,0 -0,01
<i>F</i>	6,6	+0,0 -0,01	<i>F</i>	6,6	+0,0 -0,01	<i>F</i>	6,6	+0,0 -0,01
<i>M</i>	25,8	+0,02 -0,02	<i>M</i>	25,8	+0,02 -0,02	<i>M</i>	25,8	+0,02 -0,02
<i>R</i>	0,40	+0,025 -0,025	<i>R</i>	0,40	+0,025 -0,025	<i>R</i>	0,40	+0,025 -0,025
<i>r</i>	0,5	+0,1 -0,1	<i>r</i>	0,5	+0,1 -0,1	<i>r</i>	0,5	+0,1 -0,1
Масса, кг	0,5	+10% -10%	Масса, кг	0,5	+10% -10%	Масса, кг	0,5	+10% -10%

¹ Это значение равно размеру $V_{мин}$ лампы 15 Вт (см публикацию МЭК 81 «Лампы люминесцентные трубчатые для общего освещения» (ГОСТ 6825))

Если проверку проводят на паре патронов, установленных в светильнике, то размер B должен быть равен размеру $V_{мин}$ соответствующей лампы с допуском — 0,05 мм

**ДВУХСТОРОННИЙ «ПРОХОДНОЙ» КАЛИБР ДЛЯ
ПАРЫ ПАТРОНОВ G 13**

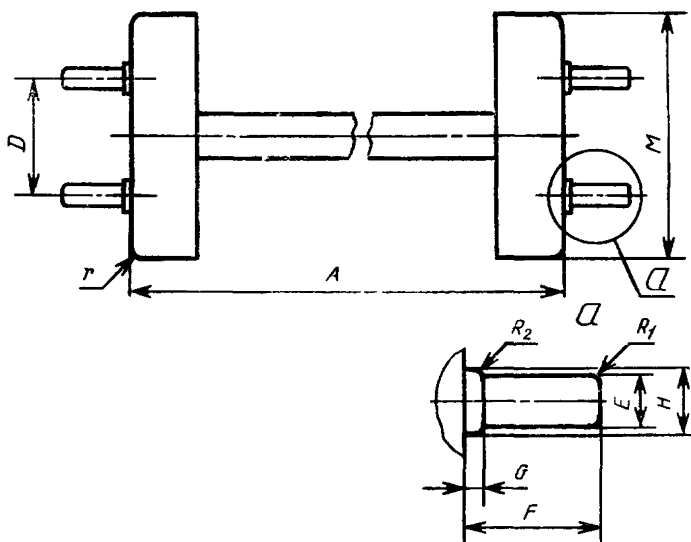
Стр. 1

Размеры в миллиметрах

Чертеж предназначен только для иллюстрации основных размеров калибра. Подробности установки пары некомпенсированных патронов G 13 на стандартном листе 7005—50 (см. приложение 4).

Примечание. При проверке используют калибры I и II.

Масштаб 2:1



Конструкция: плоскость, проходящая через оси штырьков одного конца калибра смещена по часовой стрелке по отношению к такой же плоскости другого конца для калибра I и против часовой стрелки для калибра II на такой угол, который позволяет ввести каждый калибр без значительного усилия в два параллельных паза шириной 3,05 мм каждый (см. ГОСТ 6825 (разд. 11 МЭК 81)).

**ДВУХСТОРОННИЙ «ПРОХОДНОЙ» КАЛИБР ДЛЯ
ПАРЫ ПАТРОНОВ G 13**

Стр. 2

Калибр I			Калибр II		
Обозначение размера	Значение	Пред. откл.	Обозначение размера	Значение	Пред. откл.
<i>A</i>	437,4 ¹	+0,05 -0,0	<i>A</i>	437,4 ¹	+0,05 -0,0
<i>D</i>	12,45	+0,0 -0,01	<i>D</i>	12,95	+0,01 -0,0
<i>E</i>	2,54	+0,01 -0,0	<i>E</i>	2,54	+0,01 -0,0
<i>F</i>	7,1	+0,01 -0,0	<i>F</i>	7,1	+0,01 -0,0
<i>G</i>	0,86	+0,01 -0,0	<i>G</i>	0,86	+0,01 -0,0
<i>H</i>	3,3	+0,01 -0,0	<i>H</i>	3,3	+0,01 -0,0
<i>M</i> ²	25,8	+0,02 -0,02	<i>M</i> ²	25,8	+0,02 -0,02
<i>R</i> ₁	0,50	+0,025 -0,025	<i>R</i> ₁	0,50	+0,025 -0,025
<i>R</i> ₂	0,38	+0,0 -0,05	<i>R</i> ₂	0,38	+0,0 -0,05
<i>r</i>	0,5	+0,1 -0,1	<i>r</i>	0,5	+0,1 -0,1

¹ Это значение равно размеру $B_{ми1}$ лампы 15 Вт (см. публикацию МЭК 81 «Лампы люминесцентные трубчатые для общего освещения» (ГОСТ 6825)).

**ДВУХСТОРОННИЙ «ПРОХОДНОЙ» КАЛИБР ДЛЯ
ПАРЫ ПАТРОНОВ G 13**

Стр. 3

Если проверки проводят на паре патронов, установленных в светильнике, то размер B должен быть равен размеру $B_{\text{мин}}$ соответствующей лампы с допуском $+0,05$ мм.

² Патроны, предназначенные для ламп диаметром более 25 мм, должны быть дополнительно проверены простым измерительным устройством (например, вилкой), имеющим диаметр, равный максимальному диаметру корпуса цоколя — размер A на стандартном листе 7004—51.

Для нужд народного хозяйства эту проверку проводят только на патронах степени защиты выше IP20.

Назначение: проверка пары компенсированных или некомпенсированных патронов G 13 на возможность введения штырьков лампы.

Испытание: калибры должны входить в пару патронов. Максимальное усилие, которое может быть приложено, — по п. 10.5.

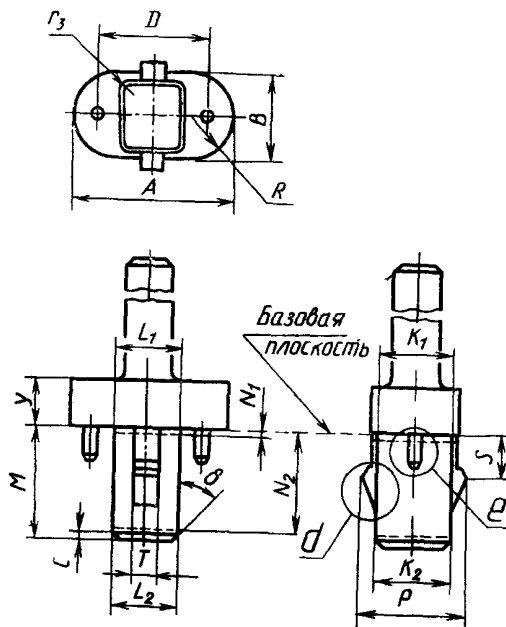
Примечание. Проверку проводят на паре патронов, установленных в монтажном приспособлении на наименьшем расстоянии между ними, указанном изготовителем патронов. Монтажное приспособление описано в п. 10.5 (черт. 8).

**КАЛИБР А ДЛЯ ПРОВЕРКИ МАКСИМАЛЬНОЙ
СИЛЫ ВВЕДЕНИЯ И ИЗВЛЕЧЕНИЯ ЦОКОЛЯ
В ПАТРОНАХ G 23**

Стр. 1

Размеры в миллиметрах

Чертеж предназначен только для иллюстрации основных размеров калибра.
Подробные размеры патронов G 23 — по приложению 4 (стандартный лист
7005—69).



Шероховатость поверхности частей калибра, находящихся ниже базовой плоскости, не более 0,4 мкм.

7006—69А—1

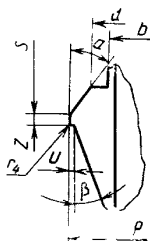
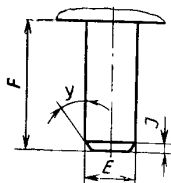
КАЛИБР А ДЛЯ ПРОВЕРКИ МАКСИМАЛЬНОЙ
СИЛЫ ВВЕДЕНИЯ И ИЗВЛЕЧЕНИЯ ЦОКОЛЯ
В ПАТРОНАХ G 23

Стр. 2

Деталь е

Деталь д

Масштаб 5:1



Обозначение размера	Значение	Пред. откл.
A	32,5	+0,02 -0,0
B	18,1	+0,02 -0,0
D	23,12	+0,01 -0,0
E	2,67	+0,01 -0,0
F	6,8	+0,02 -0,0
I	0,4	+0,05 -0,05
K_1^*	16,3	+0,02 -0,0

**КАЛИБР А ДЛЯ ПРОВЕРКИ МАКСИМАЛЬНОЙ
СИЛЫ ВВЕДЕНИЯ И ИЗВЛЕЧЕНИЯ ЦОКОЛЯ
В ПАТРОНАХ G 23**

Стр. 3

Обозначение размера	Значение	Пред. откл.	Обозначение размера	Значение	Пред. откл.
K_2^{**}	15,75	+0,02 -0,0	L_1	13,9	+0,02 -0,0
L_2^{**}	13,35	+0,02 -0,0	M	23,0	+0,02 -0,0
N_2^{**}	21,0	—	N_1^*	0,5	—
R	B/2	—	P	21,0	+0,02 -0,0
T	4,7	+0,02 -0,0	S	8,85	+0,0 -0,02
y	10	+0,05 -0,0	U	0,2	+0,02 -0,0
a	19,0	+0,01 -0,01	Z	0,5	+0,05 -0,0
c	0,5	+0,1 -0,0	b	17,0	+0,01 -0,01
r_4	0,15	+0,05 -0,05	r_3	0,5	+0,05 -0,05
β	20°	+1° -1°	α	35°	+1° -1°
ρ	45°	+1° -1°	γ	35°	+1° -1°

* Измеряют на расстоянии N_1 от базовой плоскости.** Измеряют на расстоянии N_2 от базовой плоскости.

Назначение: проверка патронов G 23 на максимальную силу введения и извлечения цоколя при максимальных размерах штырьков и их размещения и при максимальных размерах центрального выступа.

Испытание: калибр должен вводиться в патрон с силой, значение которой не более указанной на стандартном листе 7005—69 (см. приложение 4).

После полного введения калибра в патрон его извлекают из патрона, при этом значение силы, необходимой для извлечения калибра, не должно быть более указанной на стандартном листе 7005—69 (см. приложение 4).

**КАЛИБР В ДЛЯ ПРОВЕРКИ МАКСИМАЛЬНОЙ
СИЛЫ ВВЕДЕНИЯ ЦОКОЛЯ В ПАТРОН G 23**

Стр. 1

Размеры в миллиметрах

Чертеж предназначен только для иллюстрации основных размеров калибра. Подробные размеры патрона G 23 — по приложению 4 (стандартный лист 7005—69), а GX23 — стандартный лист 7005—86.

Назначение: проверка максимальной силы введения в патроны G 23 и GX23 цоколя, имеющего максимальные размеры штырьков с минимальным расстоянием между ними.

Испытание: калибр должен вводиться в патрон с силой, значение которой не более указанного для этого калибра на стандартном листе 7005—86, предпочтительно до соприкосновения рабочей поверхности патрона с базовой поверхностью калибра.

Обозначение размера	Значение	Пред. откл.
<i>D</i>	22,88	+0,0 -0,01
<i>E</i>	2,67	+0,01 -0,0
<i>F</i>	6,8	+0,02 -0,0
<i>I</i>	0,4	+0,05 -0,05
K_1^1	16,3	+0,02 -0,0
K_2^2	15,75	+0,02 -0,0
L_1^1	13,9	+0,02 -0,0
L_2^2	13,35	+0,02 -0,0
<i>M</i>	23,0	+0,02 -0,0
N_1^1	0,5	—

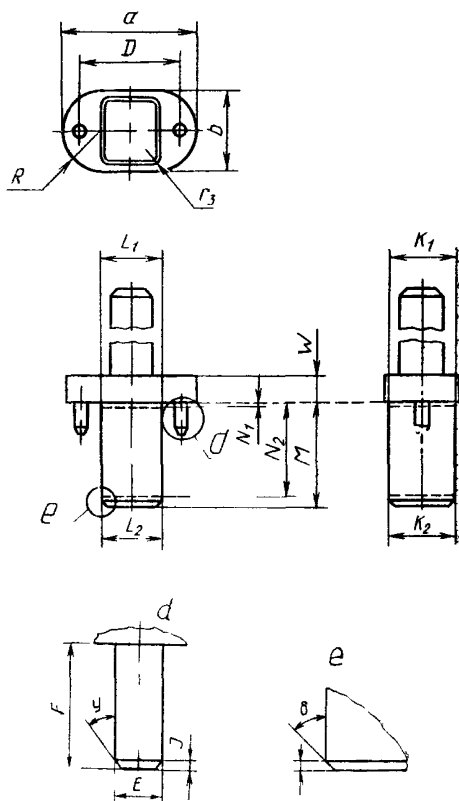
Обозначение размера	Значение	Пред. откл.
N_2^2	21,0	—
<i>R</i>	$v/2$	—
<i>a</i>	30	+0,5 -0,5
<i>b</i>	17	+0,5 -0,5
<i>c</i>	0,5	+0,1 -0,1
r_3	0,5	+0,05 -0,05
\mathcal{W}	6	+0,5 -0,5
γ	35°	+1° -1°
ρ	45°	+1° -1°

¹ Измеряют на расстоянии N_1 от базовой плоскости.

² Измеряют на расстоянии N_2 от базовой плоскости.

КАЛИБР В ДЛЯ ПРОВЕРКИ МАКСИМАЛЬНОЙ
СИЛЫ ВВЕДЕНИЯ ЦОКОЛЯ В ПАТРОН G 23

Стр. 2



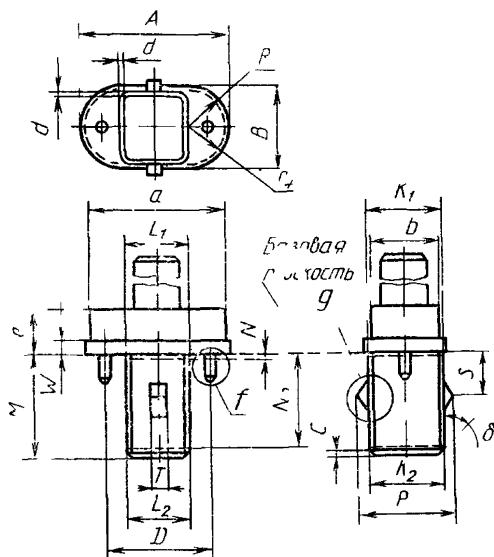
Шероховатость поверхности частей калибра, находящиеся ниже базовой плоскости, не более 0,4 мм

КАЛИБР С ДЛЯ ПРОВЕРКИ МИНИМАЛЬНОЙ СИЛЫ УДЕРЖАНИЯ ЦОКОЛЯ В ПАТРОНЕ G 23

Стр 1

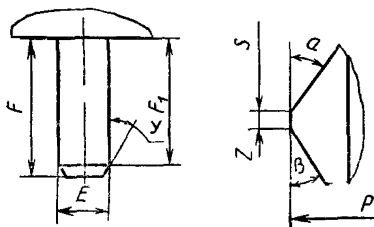
Размеры в миллиметрах

Чертеж предназначен только для иллюстрации основных размеров калибра
 Подробные размеры патрона G 23 — по приложению 4 (стандартный лист
 7005—69)



Шероховатость поверхности частей калибра, находящихся ниже базовой плоскости, не более 0,4 мм

Деталь f Деталь g
 Масштаб 5:1



**КАЛИБР С ДЛЯ ПРОВЕРКИ МИНИМАЛЬНОЙ
СИЛЫ УДЕРЖАНИЯ ЦОКОЛЯ В ПАТРОНЕ G 23**

Стр. 2

Обозначение размера	Значение	Пред. откл.	Обозначение размера	Значение	Пред. откл.
<i>A</i>	31,5	+0,0 -0,02	<i>R</i>	<i>B/2</i>	—
<i>B</i>	17,7	+0,0 -0,02	<i>S</i>	9,15	+0,02 -0,0
<i>D</i>	23,0	+0,01 -0,01	<i>T</i>	3,5	+0,0 -0,02
<i>E</i>	2,29	+0,0 -0,01	<i>W</i>	3,0	+0,0 -0,05
<i>F</i>	6,0	+0,0 -0,02	<i>Z</i>	0,5	+0,0 -0,05
<i>F₁</i>	5,5	+0,0 -0,05	<i>a</i>	28,8	+0,5 -0,5
<i>K₁*</i>	16,15	+0,0 -0,02	<i>b</i>	15	+0,5 -0,5
<i>K₂**</i>	15,6	+0,0 -0,02	<i>c</i>	0,6	+0,1 -0,1
<i>L₁*</i>	13,75	+0,0 -0,02	<i>d</i>	0,8	+0,1 -0,0
<i>L₂**</i>	13,2	+0,0 -0,02	<i>e</i>	10	+0,5 -0,5

**КАЛИБР С ДЛЯ ПРОВЕРКИ МИНИМАЛЬНОЙ
СИЛЫ УДЕРЖАНИЯ ЦОКОЛЯ В ПАТРОНЕ G 23**

Стр. 3

Обозначение размера	Значение	Пред откл	Обозначение размера	Значение	Пред откл
M	21,8	+0,0 -0,02	r_4	$b/2$	—
N_1^*	0,5	—	α	35°	+1° -1°
N_2^{**}	21,0	—	β	30°	+1° -1°
P	20,6	+0,0 -0,02	γ	30°	+1° -1°
			ρ	45°	+1° -1°

* Измеряют на расстоянии N_1 от базовой плоскости.

** Измеряют на расстоянии N_2 от базовой плоскости.

Назначение. проверка минимальной силы удержания цоколя в патроне С 23 с максимальными размерами штырьков и центрального выступа.

Испытание: после полного введения калибра в патрон сила, необходимая для извлечения калибра из патрона, должна быть не менее указанной для этого калибра на стандартном листе 7005—69 (см. приложение 4).

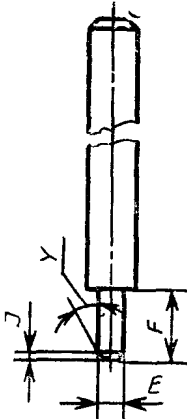
КАЛИБР D ДЛЯ ПРОВЕРКИ МАКСИМАЛЬНОЙ СИЛЫ ИЗВЛЕЧЕНИЯ ШТЫРЬКОВ ЦОКОЛЯ ИЗ ПАТРОНОВ 2G11, G23, GX23, G24d— ..., G24g— ..., GY24d— ..., G32d— ..., G32g— ..., GX32d— и GY32d— ...

Стр. 1

Размеры в миллиметрах

Чертеж предназначен только для иллюстрации основных размеров калибра. Подробные размеры патрона G23 — в приложении 4 (стандартный лист 7005—69), а патронов 2G11, GX23, G24d— ..., G24g— ..., GY24d— ..., G32d— ..., G32g— ..., GX32d— ... и GY32d— ... — на стандартных листах 7005—82, 7005—86, 7005—78, 7005—85 соответственно.

Масштаб 2:1



Обозначение размера	Значение	Пред откл.
<i>E</i>	2,67	+0,01 -0,0
<i>F</i>	6,8	+0,01 -0,0
<i>I</i>	0,4	+0,05 -0,05
γ	30°	+1° -1°

Шероховатость поверхности на длине *F* не более 0,4 мм.

Назначение: проверка максимальной силы извлечения штырьков с максимальными размерами из каждого контакта патрона G23, 2G11, GX23, G24d— ..., G24g— ..., GY24d— ..., G32d— ..., G32g— ..., GX32d— ..., GY32d— ...

Испытание: сила извлечения калибра из контакта патрона после его полного введения в каждый контакт не должна быть больше указанной для этого калибра на стандартном листе 7005—69, 7005—82, 7005—86, 7005—78 и 7005—87 соответственно.

Испытание проводят для каждого контакта.

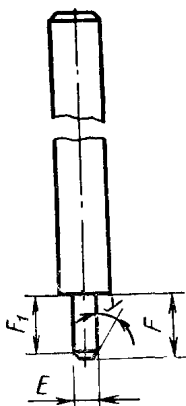
**КАЛИБР Е ДЛЯ ПРОВЕРКИ МИНИМАЛЬНОЙ
СИЛЫ УДЕРЖАНИЯ ШТЫРЬКОВ ЦОКОЛЯ В
ПАТРОНАХ 2G11, G23, GX23, G24d— ..., G24g—...,
GY24d— ..., G32d— ..., G32g— ..., GX32d— ...,
GY32d— ...**

Стр. 1

Размеры в миллиметрах

Чертеж предназначен только для иллюстрации основных размеров калибра.
Подробные размеры патрона G23 — в приложении 4 (стандартный лист 7005—69), а патронов 2G11, GX23, G24d— ..., G24g— ..., GY24d— ..., G32d— ..., G32g— ..., GX32d— ... и GY32d— ... — на стандартных листах 7005—82, 7005—86, 7005—78 и 7005—85 соответственно.

Масштаб 2:1



Обозначение размера	Значение	Пред. откл.
E	2,29	+0,0 -0,01
F	6,0	+0,0 -0,02
F_1	5,5	+0,0 -0,05
γ	30°	+1° -1°

Шероховатость поверхности на длине F не более 0,4 мм.

Назначение: проверка минимальной силы удержания штырька цоколя в каждом контакте патрона GX23, G23, 2G11, G24d— ..., G24g— ..., GY24d— ..., G32d— ..., GX32g— ..., G32d— ..., GY32d— ... при минимальных размерах штырьков.

Испытание: когда калибр полностью введен в один из контактов патрона G23, сила, необходимая для его извлечения из контакта, должна быть не менее указанной для этого калибра на стандартном листе 7005—82, 7005—69, 7005—86, 7005—78 и 7005—87.

Испытание проводят на каждом контакте патрона.

Раздел 14 «Винтовые контактные зажимы «Публикации МЭК 598—1 «Светильники. Часть 1 Общие требования и испытания» (с изменением № 1, 1988 г.).

РАЗДЕЛ 14. ВИНТОВЫЕ КОНТАКТНЫЕ ЗАЖИМЫ

14.1. Область распространения

Раздел устанавливает требования к винтовым контактным зажимам, применяемым в светильниках с лампами накаливания и разрядными лампами при напряжениях питания не более 1000 В Настоящий раздел должен применяться совместно с разд 0 и другими разделами настоящей публикации, на которые имеются ссылки

Примеры винтовых контактных зажимов представлены на черт 12—16*

14.2. Определения

14.2.1 Торцевой контактный зажим

Контактный зажим, в котором жила провода вводится в отверстие или паз и прижимается торцом винта или винтов Давление на жилу может передаваться непосредственно торцом винта или через промежуточную деталь

Примеры торцевых контактных зажимов приведены на черт 12

14.2.2 Контактный зажим с крепежной головкой

Контактный зажим, в котором жила провода прижимается головкой винта Давление на жилу может передаваться непосредственно головкой винта или через промежуточную деталь, например, шайбу, прижимную пластину или другое устройство, защищающее жилу провода от выдавливания

Примеры контактных зажимов с крепежной головкой приведены на черт 13

14.2.3 Контактный зажим с крепежной гайкой

Контактный зажим, в котором жила провода прижимается гайкой Давление на жилу может передаваться непосредственно гайкой соответствующей формы или через промежуточную деталь, например, шайбу, прижимную пластину соответствующей формы или другое устройство, защищающее жилу провода от выдавливания

Примеры контактных зажимов с крепежной гайкой представлены на черт. 13.

14.2.4 Контактный зажим с прижимной пластиной

Контактный зажим, в котором жила провода прижимается прижимной пластиной с помощью двух или более винтов или гаек

Примеры контактных зажимов с прижимной пластиной представлены на черт 14

14.2.5 Контактный зажим для кабельных наконечников

Контактный зажим, в котором кабельный наконечник или плоский вывод или жила провода, свернутая в петлю, прижимается гайкой на шпильке или головкой винта

Примеры контактных зажимов для кабельных наконечников представлены на черт 15

14.2.6 Колпачковый контактный зажим

Контактный зажим, в котором жила провода прижимается колпачковой гайкой в пазе шпильки Прижим обеспечивается специальной шайбой, устанавливаемой под гайкой или центральным выступом колпачковой гайки, или другим эквивалентным устройством передачи давления от гайки на жилу провода

Примеры колпачковых контактных зажимов представлены на черт. 16.

* В приложении сохранена нумерация чертежей и таблиц публикации МЭК 598—1

14.3. Общие требования к винтовым контактным зажимам и обоснование их выбора

14.3.1. Настоящие требования относятся к винтовым контактным зажимам, рассчитанным на электрический ток не более 63 А и предназначенным для присоединения медных жил кабелей или гибких многожильных шнуров.

Требования распространяются только на те виды (типы) контактных зажимов, которые представлены на черт. 12—16.

14.3.2. Винтовые контактные зажимы различаются по конструкции и форме. В том числе к ним относятся контактные зажимы, в которых жила провода прижимается непосредственно или косвенно под торец винта, или головку винта, или гайку К ним также относятся контактные зажимы для кабельных наконечников.

Основные принципы выбора требований указаны в пп. 14.3.2.1—14.3.2.3.

14.3.2.1. Винтовые контактные зажимы предназначены для присоединения только одной жилы провода, но поскольку каждый зажим рассчитан на диапазон сечений присоединяемых жил проводов, то в некоторых случаях эти зажимы могут присоединять две жилы одинакового сечения, сумма значений которых должна быть не более наибольшего сечения, на которое рассчитан зажим.

Некоторые типы контактных зажимов, в частности, торцевые и колпачковые контактные зажимы, могут быть использованы для «шлейфового» монтажа, когда к контактному зажиму присоединяют две или более жилы с одинаковым или разным сечением или структурой. В этом случае классификация зажимов по номеру, установленная в настоящем разделе, может не применяться.

14.3.2.2. Как правило, контактные зажимы должны обеспечивать присоединение жил кабелей или гибких многожильных шнуров без специальной подготовки жилы, но в некоторых случаях должна быть предусмотрена возможность присоединения жил с помощью кабельных наконечников или плоских выводов или петель, образуемых жилой провода.

14.3.2.3. Для винтовых контактных зажимов принята классификация по номеру, основанная на значении сечения жилы провода, которая может быть присоединена к конкретному контактному зажиму. По этой классификации к контактному зажиму может быть присоединена жила провода любого из трех сечений, выбранных подряд из ряда, указанного в ГОСТ 7399 (МЭК 227 и МЭК 245).

За одним исключением значение сечения жил проводов при переходе от одной тройки к другой (выбранным, как указано выше) возрастает на один шаг при переходе от одного номера к другому.

Номинальные значения сечения жил проводов, предназначенных для присоединения к контактному зажимом, указаны в табл. XIII; в таблице также указан диаметр жилы провода наибольшего сечения.

Т а б л и ц а XIII

Номинальные значения сечения жил в зависимости от номера винтового контактного зажима

Номер контактного зажима	Гибкий многопроволочный провод			Жесткий однопроволочный или многопроволочный витой провод				
	Номинальное сечение, мм ²			Диаметр жилы наибольшего сечения, мм	Номинальное сечение, мм ²			Диаметр жилы наибольшего сечения, мм
0 ¹	0,5	0,75	1	1,45	—	—	—	—
1 ²	0,75	1	1,5	1,73	0,75	1	1,5	1,45
2	1	1,5	2,5	2,21	1	1,5	2,5	2,13
3	1,5	2,5	4	2,84	1,5	2,5	4	2,72
4 ³	2,5	4	6	3,87	2,5	4	6	3,34

Продолжение табл. XIII

Номер контактного зажима	Гибкий многопроволочный провод		Жесткий однопроволочный или многопроволочный витой провод	
	Номинальное сечение, мм ²	Диаметр жилы наибольшего сечения, мм	Номинальное сечение, мм ²	Диаметр жилы наибольшего сечения, мм
5	2,5 4 6	4,19	4 6 10	4,32
6	4 6 10	5,31	6 10 16	5,46
7	6 10 16	6,81	10 16 25	6,83

¹ Не распространяется на жесткие жилы. Допускается применять гибкие провода сечением 0,4 мм² с толщиной изоляции не менее 0,5 мм, если ток через жилу не более 2 А, в том числе в рожках люстр.

² Распространяется на гибкие жилы сечением 0,5 мм², когда свободный конец жилы сгибается вдвое.

³ Не распространяется на гибкие жилы некоторых структур сечением 6 мм².

14.3.3. Контактные зажимы должны обеспечивать присоединение медных жил проводов, значения сечения которых указаны в табл. XIV, при этом размеры места расположения проводов должны быть не менее указанных в табл. XVIII, XIX, XX или XXII.

Таблица XIV

Номинальные значения сечения жил провода в зависимости от наибольшего значения тока, на который рассчитан контактный зажим

Ток, протекающий через контактный зажим, А, не более	Гибкие жилы		Жесткий одно-или многопроволочный витой провод	
	Номинальное сечение ¹ , мм ²	Номер контактного зажима	Номинальное сечение ¹ , мм ²	Номер контактного зажима
2	0,4	0	—	—
6	От 0,5 до 1	0	От 0,75 до 1,5	1
10	» 0,75 » 1,5	1	» 1 » 2,5	2
15	» 1 » 2,5	2	» 1,5 » 4	3
20	» 1,5 » 4	3	» 1,5 » 4	3
25	» 1,5 » 4	3	» 2,5 » 6	4
32	» 2,5 » 6	4 или 5 ²	» 4 » 10	5
40	» 4 » 10	6	» 6 » 16	6
63	» 6 » 16	7	» 10 » 25	7

¹ Требование не распространяется на контактные зажимы, предназначенные для соединений внутри светильника кабелей или гибких шнуров, не соответствующих ГОСТ 7399 (МЭК 227, МЭК 227А или МЭК 245), если соблюдаются другие требования ГОСТ 17677 (МЭК 598—1).

² Контактный зажим номер 4 не предназначен для гибких, имеющих специальную структуру, жил сечением 6 мм², в этом случае используют контактный зажим номер 5

Проверку проводят внешним осмотром, измерением и присоединением к контактному зажиму проводов наименьшего и наибольшего сечения из указанных в таблицах.

14.3.4. Конструкция винтовых контактных зажимов должна обеспечивать надежное присоединение проводов.

Проверку осуществляют проведением всех предусмотренных для этого испытаний.

Для нужд народного хозяйства испытания проводов по п. 14.4 настоящего приложения

14.4. Механические испытания

14.4.1. Для торцевых контактных зажимов расстояние S между прижимным винтом и концом жилы провода, когда он полностью введен в отверстие, не должно быть менее указанного в табл. XVIII.

Требование распространяется только на те торцевые контактные зажимы, через которые жила не может пройти насквозь.

Для колпачковых контактных зажимов длина конца жилы провода, выступающей из-под прижима, должна быть не менее указанной в табл. XXII.

Проверку проводят измерением после того, как в контактный зажим полностью введена и прижата однопроволочная жила наибольшего сечения из указанных в табл. XIV.

14.4.2. Конструкции винтовых контактных зажимов или их размещение должны быть такими, чтобы ни одна однопроволочная жила или одиночный проводник многопроволочной жилы не могли оказаться вне промежутка между прижимающими и удерживающими деталями.

Требование не распространяется на контактные зажимы для кабельных наконечников.

Для стационарных светильников, предназначенных только для постоянного присоединения к наружной электрической сети, требование распространяется только на однопроволочные и жесткие витые провода, а указанное ниже испытание проводят только с жестким витым проводом.

Проверку проводят следующим испытанием.

К контактному зажиму присоединяют жилу указанной в табл. XV структуры.

Т а б л и ц а X V

Структура жил

Номер контактного зажима	Количество отдельных проводников и их номинальный диаметр, мм	
	гибких	жестких витых
0	$32 \times 0,20$	—
1	$30 \times 0,25$	$7 \times 0,50$
2	$50 \times 0,25$	$7 \times 0,67$
3	$56 \times 0,30$	$7 \times 0,85$
4	$84 \times 0,30$	$7 \times 1,04$
5	$84 \times 0,30$	$7 \times 1,35$
6	$80 \times 0,40$	$7 \times 1,70$
7	$126 \times 0,40$	$7 \times 2,14$

Перед вводом в контактный зажим жилы должны быть скручены в каком-либо одном направлении так, чтобы закручивание было равномерным на один полный оборот на длине ~ 20 мм.

Затем конец жилы вводят в контактный зажим на минимальную глубину, заданную соответствующей таблицей, или, если глубина не задана, конец жилы

вводят в зажим до тех пор, пока он не начнет выходить с противоположной стороны зажима, при этом положение провода выбирают таким, чтобы отдельные проводники жилы могли быть выдавлены из-под зажима. Затем прижимной винт затягивают с вращающим моментом, равным $\frac{2}{3}$ значения, указанного в соответствующей колонке табл. XVI.

Для гибких жил указанное испытание повторяют на новом проводе, который скручивают по указанной выше методике в противоположном направлении.

По окончании испытания ни один из отдельных проводников жилы не должен оказаться вне промежутка между прижимающими и удерживающими деталями.

14.4.3. Контактные зажимы по номер 5 включительно должны обеспечивать возможность присоединения жил проводов без их специальной подготовки.

Проверку проводят внешним осмотром.

Термин «специальная подготовка» подразумевает пропайивание жилы, использование кабельных наконечников и т. п., но не изменение формы жил перед введением их в контактный зажим, а также скручивание отдельных проводников гибких жил с целью придания большей жесткости их концам.

Пропайивание предварительно луженых отдельных проволок гибких многопроволочных жил без дополнительного припоя не является специальной подготовкой.

14.4.4. Винтовые контактные зажимы должны обладать достаточной механической прочностью.

Прижимные винты и гайки должны иметь метрическую резьбу ISO.

Для нужд народного хозяйства прижимные винты и гайки должны иметь метрическую резьбу по ГОСТ 24705.

Контактные зажимы, предназначенные для присоединения проводов к электрической сети, не должны использоваться для присоединения других деталей, за исключением использования зажимов для прижима проводов внутреннего монтажа, если размещение последних в зажиме таково, что они не могут быть смещены при присоединении проводов электрической сети.

Прижимные винты контактных зажимов не должны изготавливаться из мягких металлов или металлов, подверженных текучести, например, цинка или алюминия.

Проверку проводят внешним осмотром и испытаниями по пп. 14.3.3, 14.4.6, 14.4.7 и 14.5.

14.4.5. Винтовые контактные зажимы должны быть устойчивы к коррозии.

Проверку проводят испытанием по ГОСТ 17677 (МЭК 598—1, разд. 4)

Для нужд народного хозяйства проверку проводят по разд. 18 ГОСТ 9806.

14.4.6. Винтовые контактные зажимы крепят непосредственно на светильнике или в виде блока зажимов, или другим способом. При затягивании или ослаблении прижимных винтов или гаек не должно быть ослабления крепления зажимов, а провода внутреннего монтажа не должны испытывать механических напряжений, пути утечки и воздушные зазоры не должны быть менее значений, установленных в ГОСТ 17677 (МЭК 598—1, разд. 11).

Пути утечки и воздушные зазоры в контактных зажимах патронов должны соответствовать указанному в ГОСТ 9806.

Требование не означает, что конструкция контактных зажимов должна предотвращать возможность смещения или вращения относительно рабочего положения зажима. Оно означает, что любое смещение зажима должно быть ограничено так, чтобы не нарушались требования настоящего стандарта.

Заливка контактных зажимов изолирующими компаундами или смолами является достаточной для защиты зажимов от ослабления, если компаунды и смолы не подвержены механическим воздействиям при нормальном использовании и защитные свойства заливочной массы не снижаются при температурах, которые могут иметь место на зажимах в самых неблагоприятных условиях применения их, указанных в ГОСТ 17677 (МЭК 598—1, разд. 12).

Для нужд народного хозяйства требование к заливочной массе — по разд 15 ГОСТ 9806.

Проверку проводят внешним осмотром, измерением и следующим испытанием.

В контактный зажим вводят жесткую медную жилу наибольшего из указанных в табл XIV сечения.

Отверткой или ключом соответствующего типа прижимные винты и гайки пять раз затягивают и ослабляют. Значение прикладываемого вращающего момента должно соответствовать указанному в соответствующих столбцах табл. XVI или табл XVIII—XXII. Выбирают большее значение.

После каждого ослабления винта или гайки жилу провода сдвигают внутри контактного зажима.

Графа I табл XVI распространяется на винты без головок, не выступающие за пределы отверстия при затягивании, а также на винты других типов, которые не могут быть затянуты при помощи отвертки с лезвием более широким, чем диаметр винта.

Графа II распространяется на гайки колпачковых контактных зажимов, которые затягивают отверткой.

Графа III распространяется на винты других типов, которые затягиваются отверткой.

Графа IV распространяется на гайки, отличные от используемых в колпачковых контактных зажимах, и винты, затягиваемых отличным от отвертки средством.

Графа V распространяется на гайки колпачковых контактных зажимов, затягиваемых отличным от отвертки средством.

Таблица XVI

Вращающий момент, прикладываемый к прижимным винтам и гайкам

Номинальный диаметр резьбы винта или гайки, мм	Вращающий момент, Н·м				
	I	II	III	IV	V
До 2,8 включ.	0,2	—	0,4	0,4	—
Св. 2,8 » 3,0 »	0,25	—	0,5	0,5	—
» 3,0 » 3,2 »	0,3	—	0,6	0,6	—
» 3,2 » 3,6 »	0,4	—	0,8	0,8	—
» 3,6 » 4,1 »	0,7	1,2	1,2	1,2	1,2
» 4,1 » 4,7 »	0,8	1,2	1,8	1,8	1,8
» 4,7 » 5,3 »	0,8	1,4	2,0	2,0	2,0
» 5,3 » 6,0 »	—	1,8	2,5	3,0	3,0
» 6,0 » 8,0 »	—	2,5	3,5	6,0	4,0
» 8,0 » 10,0 »	—	3,5	4,0	10,0	6,0
» 10,0 » 12,0 »	—	4,0	—	—	8,0
» 12,0 » 15,0 »	—	5,0	—	—	10,0

Если винт с шестигранной головкой имеет шлиц для отвертки, а вращающие моменты в графах III и IV для этого винта различны, испытание проводят дважды; сначала к шестигранной головке прикладывают вращающий момент, указанный в графе IV, затем на другой выборке образцов проводят затягивание винтов с вращающим моментом, указанным в графе III. Если вращающие моменты в графах III и IV табл XVI равны, то проводят только испытание с отверткой.

В процессе испытаний контактные зажимы не должны ослабляться и не должны быть повреждены (разрушение винтов, срыв шлицов или резьбы, повреждение шайб или прижимных скоб), препятствующих дальнейшему использованию контактных зажимов.

Для колпачковых контактных зажимов указанный в таблице номинальный диаметр относится к ширине D паза в шпильке.

Форма лезвия испытательной отвертки должна соответствовать головке испытуемого винта. Затягивание винтов и гаек производят плавно, без рывков.

14.4.7. Контактные зажимы должны прижимать жилу провода между металлическими поверхностями.

Контактные зажимы для кабельных наконечников должны иметь пружинные шайбы или другие равноценные средства защиты от самоотвинчивания, при этом прижимающие поверхности должны быть равными.

Для колпачковых контактных зажимов дно места расположения провода должно быть слегка закругленным для получения надежного электрического контакта.

Проверку проводят внешним осмотром и следующим испытанием.

В контактные зажимы вводят жесткую жилу последовательно наименьшего и наибольшего из указанных в табл. XIV сечения, при этом прижимные винты контактных зажимов затягивают с приложением вращающих моментов, составляющих две трети значений, указанных в соответствующей графе табл. XVI.

Для винтов с шестигранной головкой и шлицем под отвертку значение прикладываемого вращающего момента должно быть равно двум третям значения, указанного в графе III табл. XVI.

Затем к каждой из испытуемой жилы прикладывают силу (в ньютонах), указанную в табл. XVI; силу прикладывают плавно, без рывков, в течение 1 мин вдоль оси провода.

До 01.01.95 допускается испытание втычных контактных зажимов с силой 20 Н.

В процессе испытания не должно быть заметного смещения испытуемой жилы внутри контактного зажима.

Т а б л и ц а XVII

Сила, прикладываемая к закрепленной в контактом зажиме жиле

Номер контактного зажима	0	1	2	3	4	5	6	7
Сила, Н	30	40	50	50	50	80	90	100

14.4.8. Контактные зажимы должны прижимать жилу без повреждений.

Проверку проводят внешним осмотром жил наименьшего и наибольшего из указанных в табл. XVI сечения после однократного затягивания и ослабления их в зажиме при приложении к прижимному винту или гайке при затягивании вращающего момента, равного двум третям значения, указанного в табл. XVI.

К винтам с шестигранной головкой и шлицем под отвертку прикладывают вращающий момент при затягивании, который должен быть равен двум третям значения, указанного в графе IV табл. XVI.

Примечание. Существенно поврежденными считаются жилы, в которых после затяжки имеются глубокие надрезы или вмятины.

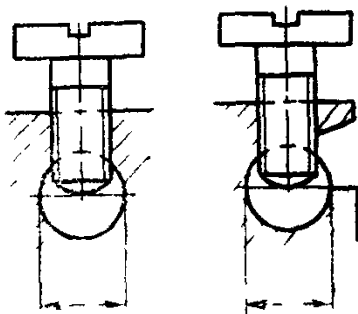
Торцевые контактные зажимы (см. черт. 12)

Номер контактного зажима	Диаметр D места расположения жилы провода, мм, не менее	Расстояние G между телом винта и концом жилы, полностью введенной в зажим, мм, не менее		Вращающий момент, Н·м					
				I ¹		III ¹		IV ¹	
		Один винт	Два винта	Один винт	Два винта	Один винт	Два винта	Один винт	Два винта
1	2,5	1,5	1,5	0,2	0,2	0,4	0,4	0,4	0,4
2	3,0	1,5	1,5	0,25	0,2	0,5	0,4	0,5	0,4
3	3,6	1,8	1,5	0,4	0,2	0,8	0,4	0,8	0,4
4	4,0	1,8	1,5	0,4	0,25	0,8	0,5	0,8	0,5
5	4,5	2,0	1,5	0,7	0,25	1,2	0,5	1,2	0,5
6	5,5	2,5	2,0	0,8	0,7	2,0	1,2	2,0	1,2
7	7,0	3,0	2,0	1,2	0,7	2,5	1,2	3,0	1,2

¹ Приведенные в таблице значения распространяются на винты, указанные в соответствующей графе табл. XVI.

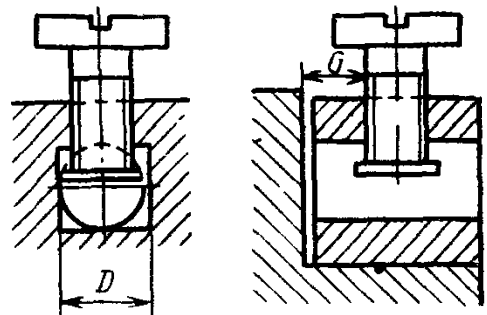
Торцевой контактный зажим

Контактные зажимы без прижимной пластины



D — место расположения жилы провода

Контактные зажимы с прижимной пластиной



G — расстояние между телом винта и концом жилы, полностью введенной в контактный зажим

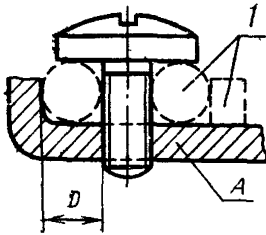
Примечание. Часть контактного зажима с резьбовым отверстием и часть этого зажима, к которой прижимают жилу, могут быть двумя отдельными частями, как, например, в случае контактного зажима со скобой.

Форма места расположения жилы провода может отличаться от указанных, если в него может быть вписана окружность диаметром D .

Контактные зажимы с крепежной головкой или крепежной гайкой

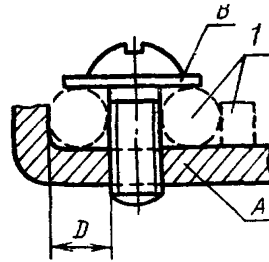
Винт, не требующей шайбы
или прижимной пластины

*Применение
не обязательно*

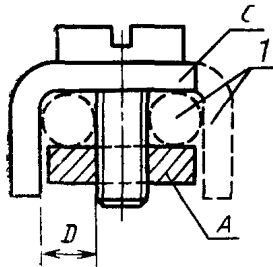


Винт, требующий шайбу
или прижимную пластину

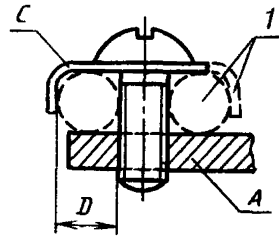
*Применение
не обязательно*

**Контактные зажимы с крепежной головкой**

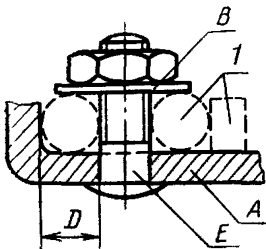
*Применение
не обязательно*



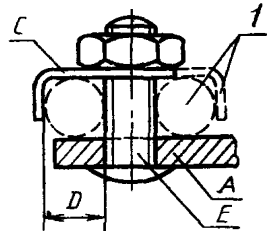
*Применение
не обязательно*

**Контактные зажимы с крепежной гайкой**

*Применение
не обязательно*



*Применение
не обязательно*



A — опорная деталь; *B* — шайба или прижимная пластина; *C* — устройство от выдавливания жилы или проводников; *D* — место расположения жилы провода; *E* — шпилька;
i — применение не обязательно

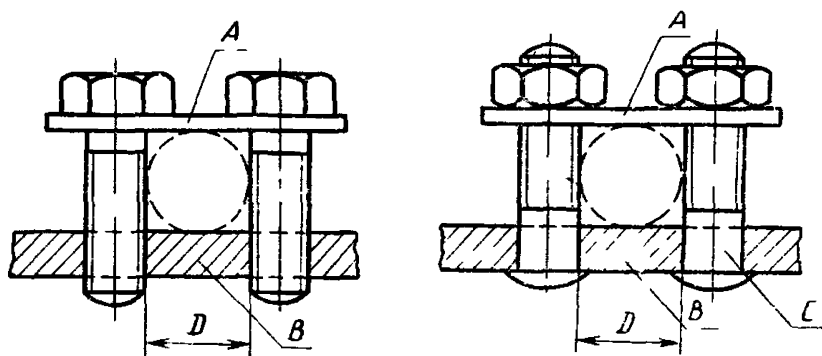
Примечание. Деталь, удерживающая провод в рабочем положении, может быть изготовлена из изоляционных материалов, если контактное давление не передается через изоляционный материал.

Контактные зажимы с крепежной головкой и крепежной гайкой
(см. черт. 13)

Номер контактного зажима	Диаметр D места расположения жилы провода, мм, не менее	Вращающий момент, Н м			
		III ¹		IV ¹	
		один винт	два винта	один винт или одна шпилька	два винта или две шпильки
0	1,4	0,4	—	0,4	—
1	1,7	0,5	—	0,5	—
2	2,0	0,8	—	0,8	—
3	2,7	1,2	0,5	1,2	0,5
4	3,6	2,0	1,2	2,0	1,2
5	4,3	2,0	1,2	2,0	1,2
6	5,5	2,0	1,2	2,0	1,2
7	7,0	2,5	2,0	3,0	2,0

¹ Приведенные в таблице значения распространяются на винты или гайки, указанные в соответствующей графе табл. XVI

Контактные зажимы с прижимной пластиной



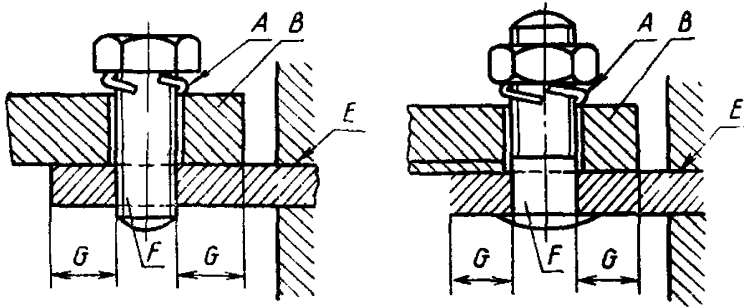
*A — прижимная пластина, B — опорная деталь, C — шпилька;
D — место расположения жилы провода*

Примечание. Форма места расположения жилы провода может отличаться от изображенной на черт. 13, если в нее может быть вписана окружность диаметром D . Профили нижней и верхней поверхностей прижимной пластины могут быть различными. Переход от проводов большего сечения к меньшему достигается переворачиванием пластины. Зажимы могут иметь более двух прижимных винтов или шпилек.

Контактные зажимы с прижимной пластиной
(см. черт. 14)

Номер контактного зажима	Диаметр D места расположения жилы провода, мм, не менее	Вращающий момент, Н·м
3	3,0	0,5
4	4,0	0,8
5	4,5	1,2
6	5,5	1,2
7	7,0	2,0

Контактные зажимы для кабельных наконечников или плоских вводов.



A — устройство защиты от самоотвинчивания; B — кабельный наконечник или плоский ввод; E — опорная деталь; F — шпилька; G — расстояние между краем отверстия и боковой стороной кабельного наконечника или плоского ввода

Примечание. Для некоторых типов приборов допускается применять кабельные наконечники с меньшими номерами, чем указано ниже.

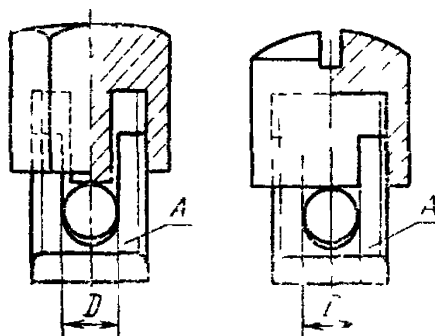
Черт. 15

Контактные зажимы для кабельных наконечников
(см. черт. 15)

Номер контактного зажима	Расстояние G между краем отверстия и боковой стороной наконечника или ввода, мм	Вращающий момент, Н·м	
		III ¹	IV ¹
6	7,5	2,0	2,0
7	9,0	2,5	3,0

¹ Приведенные в таблице значения распространяются на шпильки, указанные в соответствующей графе табл. XVI.

Колпачковые контактные зажимы



A — опорная деталь, *D* — место расположения жилы провода

Черт. 16

Таблица XXII

Колпачковые контактные зажимы
(см. черт 16)

Номер контактного зажима	Диаметр <i>D</i> места расположения жилы провода ¹ , мм, не менее	Расстояние между прижимающей частью и кочком полностью введенной в место расположения жилы провода, мм, не менее
0	1,4	1,5
1	1,7	1,5
2	2,0	1,5
3	2,7	1,8
4	3,6	1,8
5	4,3	2,0
6	5,5	2,5
7	7,0	3,0

¹ Прилагаемый к гайке вращающий момент указан в графе II или V табл XVI.

Раздел 15. Безвинтовые контактные зажимы и соединители Публикации МЭК 598—1 «Светильники. Часть 1. Общие требования и испытания» (с изменением № 1, 1988 г.)

РАЗДЕЛ 15. ОБЩИЕ ТРЕБОВАНИЯ

15.1. Область распространения

Раздел содержит требования (кроме требований к размерам) к безвинтовым контактным зажимам и соединениям для медных одно- или многопроволочных проводов сечением до $2,5 \text{ мм}^2$, применяемым для внутреннего монтажа светильников, а также для присоединения светильников с лампами накаливания и разрядными лампами к электрической сети с напряжением до 1000 В. Настоящий раздел должен применяться совместно с разд. 0 и другими разделами настоящей публикации, на которые имеются ссылки.

Примеры некоторых видов безвинтовых контактных зажимов и соединений приведены на черт. 17—19.

15.2. Термины и определения

15.2.1. Безвинтовые контактные зажимы

Устройства, предназначенные для создания соединений в электрических цепях с помощью безвинтовых средств.

15.2.2. Неразъемное соединение

Одноразовое постоянное электрическое соединение провода (например, соединение скруткой или опрессовкой провода).

15.2.3. Разъемное соединение

Многоразовое электрическое соединение провода как оконцованного, так и без специальной подготовки (например, соединение штырем — плоским или цилиндрическим — с гнездовым контактом или контактные зажимы пружинного типа).

15.2.4. Оконцованный провод.

Провод, на конце которого стационарно закреплена деталь штыревого соединения (штырь или гнездовой контакт).

15.2.5. Провод без специальной обработки

Провод, конец которого не подвергался специальной обработке или на котором не закреплена деталь штыревого соединения. При этом изоляция может быть удалена для обнажения жилы.

Термин «специальная подготовка» означает пропайвание жилы, использование кабельных наконечников или деталей штыревого соединения, образование петель и т. п., но не означает изменение формы жилы перед введением ее в контактный зажим, а также скручивание гибких проводников для дальнейшей жесткости их концов.

15.2.6. Испытательный ток

Значение тока, установленное изготовителем для безвинтового контактного зажима или соединения. Когда контактный зажим является составной частью светильника, испытательным током должен быть ток, нормируемый для светильника.

15.3. Общие требования

15.3.1. Токоведущие детали контактных зажимов или соединений должны изготавливаться из одного из следующих материалов:

меди;

сплавов, содержащих не менее 58 % меди, для деталей, работающих на холоде, или не менее 50 % меди — для остальных деталей;

других металлов, имеющих механические свойства и коррозионную стойкость не хуже, чем у вышеуказанных материалов.

15.3.2. Конструкция зажимов или соединений должна обеспечивать зажим жилы провода с достаточным контактным давлением без повреждения этой жилы.

Провод должен зажиматься между металлическими поверхностями. Контактные зажимы, предназначенные для использования только в электрических цепях, рассчитанных на нормируемый ток не более 2 А, могут иметь одну неметаллическую контактную поверхность, если выполняются требования п. 15.3.5.

Примечание. Существенно поврежденной считают жилу, у которой после закрепления в зажиме имеются глубокие надрезы или вмятины.

Провода считают поврежденными, если в многопроволочных жилах перерезается более 25% проводников, а в однопроволочных деформация превышает 50% диаметра проводника.

15.3.3. Конструкция контактных зажимов должна обеспечивать ограничение вставления провода в глубину зажима, когда провод введен и соответствующим образом размещен в зажиме.

15.3.4. Контактные зажимы (кроме предназначенных для присоединения специально подготовленных проводов) должны обеспечивать присоединение проводов без специальной подготовки (см. п. 15.2.5).

Требование не распространяется на безвинтовые контактные зажимы пружинного типа.

Проверку требований пп. 15.3.2—15.3.4 проводят внешним осмотром безвинтовых контактных зажимов или соединений после присоединения к ним соответствующих проводов и проведения испытания на нагревостойкость по п. 15.6.2 или 15.9.2.

15.3.5. Конструкция безвинтовых контактных зажимов или соединений должна быть такой, чтобы контактное давление, необходимое для обеспечения хорошей электропроводности в контакте, не передавалось через изоляционные материалы, кроме керамики, чистой слюды и подобных им материалов, если только возможная усадка изоляционного материала не может быть компенсирована дополнительной упругостью металлических деталей зажима или соединения (см. черт. 17—19).

15.3.6. Способ присоединения и отсоединения проводов к разъемным безвинтовым контактным зажимам пружинного типа должен быть наглядным и простым.

Отсоединение проводов от контактного зажима должно выполняться с помощью операции, включающей прямое вытягивание провода вручную; операция должна выполняться рукой или универсальным инструментом.

15.3.7. Безвинтовые контактные зажимы пружинного типа, предназначенные для присоединения нескольких проводов, должны обеспечивать независимый зажим каждого провода.

Контактные зажимы, предназначенные для разъемного соединения, должны обеспечивать одновременное или раздельное отсоединение проводов.

15.3.8. Крепление контактных зажимов должно производиться или непосредственно на светильнике, или в специальном корпусе для зажимов, или другим способом. Крепление зажимов не должно ослабевать при присоединении и отсоединении проводов.

Проверку проводов проводят внешним осмотром, а при сомнении — испытанием по п. 15.5 или 15.8. Во время испытания крепление контактных зажимов не должно ослабляться, а контактные зажимы не должны иметь повреждений, препятствующих их дальнейшему использованию.

Изложенное распространяется не только на контактные зажимы, установленные в светильнике, но и поставляемые отдельно.

Заливка контактных зажимов компаундами не является достаточной.

Однако для фиксации контактных зажимов, которые при нормальном использовании не подвергаются механическим воздействиям, могут применяться самозатвердевающие смолы.

15.3.9 Безвинтовые контактные зажимы и соединения должны выдерживать механические, электрические и тепловые воздействия, которые могут возникать при нормальном использовании.

Проверку проводят испытаниями по пп. 15.5, 15.6, 15.8 или 15.9.

15.3.10. Изготовитель должен указывать, для какого сечения (сечений) провода предназначен конкретный безвинтовой контактный зажим или соединение (или его деталь), а также тип провода, например, одно- или многожильный

15.4. Общие требования к испытаниям

15.4.1 Подготовка образцов к испытаниям

До испытания безвинтовых контактных зажимов или соединений, установленных в светильниках, следует, если возможно, провести проверку степени защиты светильника от пыли и влаги по ГОСТ 17677 (разд. 9 МЭК 598—1)

15.4.2. Провода для испытаний

Для испытаний должны применяться медные провода рекомендованных изготовителем типов. Если изготовителем указан также диапазон сечений, то испытания проводят с проводами наибольшего и наименьшего сечения.

15.4.3. Контактные зажимы для нескольких проводов

Безвинтовые контактные зажимы, предназначенные для одновременного присоединения нескольких проводов, испытывают с тем числом проводов, которое указано изготовителем

15.4.4 Сборка контактных зажимов

Каждый контактный зажим в группе или наборе зажимов, например, набор зажимов в пускорегулирующем аппарате, может испытываться как самостоятельный образец

15.4.5. Количество образцов для испытания

Испытания по пп 15.5—15.8 проводят на четырех контактных зажимах или соединениях. Не менее трех образцов должны соответствовать предъявляемым требованиям. Если один образец не выдержал испытания, то испытания повторяют на новых четырех образцах, и все они должны выдержать испытания.

Испытания по п 15.9 проводят на 10 контактных зажимах

Контактные зажимы и соединения для внутреннего монтажа светильников

15.5 Механические испытания

15.5.1. Разъемные соединения

Механическую прочность контактных зажимов или соединений проверяют на выборке из четырех образцов. Если в конкретном светильнике не все имеющиеся контактные зажимы относятся к одному типу, испытания проводят на четырех образцах каждого типа.

15.5.1.1 Испытание безвинтовых контактных зажимов пружинного типа (черт 18) проводят с медными жесткими однопроволочными проводами сечения, указанного изготовителем. Если изготовитель указал диапазон сечений, то испытания проводят с проводами наибольшего и наименьшего сечения отдельно.

К двум из четырех испытываемых контактных зажимов присоединяют провода наибольшего сечения, к двум остальным — провода наименьшего сечения. Провода подвергают пяти циклам присоединения и отсоединения, используя каждый раз новый провод. Во время пятого цикла используют провод, который присоединяли в четвертом цикле, при этом установку провода производят на то же место, что и в четвертом цикле. В каждом цикле провода вводят в контактный зажим до упора

Если контактный зажим также предназначен для присоединения жестких многопроволочных проводов, проводят дополнительное испытание с одним жестким медным многопроволочным проводом. Если указан диапазон сечений, испытание проводят отдельно с проводом наибольшего и наименьшего сечения. Каж-

дый провод один раз присоединяют и отсоединяют от одного контактного зажима.

После последнего присоединения каждый провод подвергают натяжению силой 4 Н.

15.5.1.2. Разъемные соединения испытывают на растяжение силой 4 Н.

Силу прикладывают к образцу в течение 1 мин плавно, без рысков, в направлении, противоположном направлению ввода в данное соединение провода и штыря в гнездовой контакт соединения.

В процессе испытания провод или штырь не должен выходить за пределы соединения. После испытания не должно быть поврежденных соединения и проводов, препятствующих их дальнейшему нормальному использованию.

Сила, прикладываемая к проводу для введения его в соединение или для разрыва соединения, должна быть не более 50 Н, а для штыревого соединения должна быть не более указанной при необходимости разъединения соединения.

15.5.2. Неразъемные соединения

Неразъемное соединение должно полностью сохранять работоспособность при приложении растягивающей силы 20 Н в течение 1 мин в направлении разрыва соединения проводов. В некоторых случаях для правильного приложения силы, (например, при испытании соединения скруткой) может быть применен специальный инструмент.

При испытании контактных зажимов для нескольких проводов растягивающую силу прикладывают к каждому проводу поочередно.

15.6. Электрические испытания

15.6.1. Проверка контактного сопротивления

Проверку контактного сопротивления контактного зажима или соединения проводят на выборке из четырех зажимов или соединений. Если в конкретном светильнике не все имеющиеся контактные зажимы относятся к одному типу, приведенную ниже проверку проводят на четырех образцах каждого типа.

15.6.1.1. Проверку по п. 15.6.1.3 безвинтовых контактных зажимов пружинного типа проводят с четырьмя медными жесткими неизолированными проводами.

Если предусмотрен диапазон сечений, то два зажима проверяют с проводами наибольшего сечения, а два других — с проводами наименьшего сечения.

15.6.1.2. Проверку штыревых соединений по п. 15.6.1.3 проводят с оконцованными проводами.

15.6.1.3. Через каждый контактный зажим с присоединенным проводом в течение 1 ч пропускают испытательный (переменный или постоянный) ток. Спустя 1 ч при том же значении тока измеряют падение напряжения на каждом контактном зажиме. Точки измерения выбирают по возможности ближе к точкам контактирования, между которыми должно быть измерено падение напряжения. Падение напряжения должно быть не более 15 мВ.

Проверку падения напряжения на каждом контакте и каждом соединении проводят отдельно; например, отдельно измеряют падение напряжения в местах сочленения «провод—гнездовой контакт» и «штырь—штулка».

Суммарное значение падения напряжения в двух независимых точках, если их измеряют после сочленения соединения, не должно быть более удвоенного значения, указанного в п. 15.6.1.3.

15.6.2. Испытание на нагревостойкость

15.6.2.1. После испытания по п. 15.6.1 проводят испытание на старение в обесточенном состоянии 25 циклами с длительностью каждого цикла 30 мин, во время которого температуру на контактном зажиме поддерживают на уровне $(100 \pm 5)^\circ\text{C}$. Затем контактный зажим охлаждают до температуры от 15 до 30 $^\circ\text{C}$.

15.6.2.2. В процессе испытания после 10 и 25-го циклов измеряют падение напряжения на каждом контактном зажиме.

Результаты испытания считают удовлетворительными, если измеренные после 10 и 25-го циклов значения падения напряжения на каждом зажиме не превышают более чем на 50% измеренного на этом же зажиме при испытании по п. 15.6.1 или если увеличение составляет не более 2 мВ от первоначального значения.

Результаты испытания считают неудовлетворительными, если измеренное значение падения напряжения на любом из контактных зажимов превышает 22,5 мВ.

Если на одном из испытуемых зажимов значение падения напряжения, измеренное после 10 или 25-го цикла, превышает 50% или увеличение составляет более чем 2 мВ, но не превышает 22,5 мВ, проводят повторное испытание этих четырех контактных зажимов по пп. 15.6.2.1' и 15.6.2.2.

Результаты повторных испытаний считают удовлетворительными, если измеренное значение напряжения на любом зажиме не более 22,5 мВ.

Для штыревых соединений суммарное значение падения напряжения в двух независимых точках, измеренное после сочленения деталей, должно быть не более удвоенного значения, указанного в п. 15.6.2.2.

15.6.2.3. Если в контактном зажиме одна из поверхностей, к которой прижимают жилу провода, изготовлена из изоляционного материала, эта поверхность в процессе испытания на нагревостойкость не должна деформироваться.

Проверку проводят внешним осмотром.

Контактные зажимы и соединения для присоединения к электрической сети

15.7. Провода

Безвинтовые контактные зажимы пружинного типа должны быть рассчитаны на присоединение жестких одно- или многопроволочных проводов сечением, указанным в таблице.

Ток А, не более	Сечение провода, мм ²
6	От 0,5 до 1,0
10	» 1,0 » 1,5
16	» 1,5 » 2,5

Примечание. Безвинтовые контактные зажимы принято обозначать цифрой.

Например, цифра 0 обычно обозначает ток через зажим не более 6 А.

Если ток для какой-то детали зажима ниже, чем для самого зажима, то цифру присваивают по значению тока этой детали.

Проверку проводят внешним осмотром, измерением и присоединением проводов наименьшего и наибольшего сечения из числа указанных в таблице.

15.8. Механические испытания

Механическую прочность контактных зажимов или соединений проверяют указанными ниже испытаниями на одном из каждого четырех образцов.

15.8.1. Испытание безвинтовых контактных зажимов пружинного типа проводят с медными однопроволочными проводами наименьшего и наибольшего сечения, указанного в п. 15.7.

Испытание проводят пятикратным присоединением и отсоединением провода к каждому контактному зажиму. Если в конкретном светильнике не все имеющиеся зажимы относятся к одному типу, испытания проводят на одном зажиме каждого типа.

Для первых четырех присоединений каждый раз используют новый провод. Для пятого присоединения используют провод, применявшийся в четвертом цик-

ле, который устанавливают в зажиме в то же самое место, как и в четвертом цикле В каждом цикле провод вводят в контактный зажим до упора

Если изготовитель указывает, что контактный зажим также рассчитан на присоединение жесткого многопроволочного провода (см п 15 3 10), то проводят дополнительно испытание с жесткими медными многопроволочными проводами наибольшего и наименьшего сечения, указанного в п 15 7 Каждый провод один раз присоединяют и отсоединяют от одного контактного зажима

После последнего присоединения каждый провод подвергают натяжению силой, указанной в п 15 8 2

15 8 2 Штыревые соединения также проверяют на растяжение силой, указанной в таблице

Ток, А, не более	Сила, Н	
	для контактных зажимов пружинного типа	для штыревого соединения
6	20	8
10	30	15
16	30	15

Примечание Если ток для какой-то детали соединения ниже, чем для самого соединения, то силу выбирают по значению тока

Силу прикладывают к образцу в течение 1 мин плавно, без рывков, в направлении, противоположном направлению ввода в данное соединение провода или штыря в гнездовой контакт соединения

В процессе испытания провод или штырь не должен выходить за пределы соединения После испытания не должно быть повреждений соединения и проводов, препятствующих их дальнейшему нормальному использованию

15 9 Электрические испытания

15.9.1. Проверка контактного сопротивления

Контактное сопротивление контактных зажимов или соединений проверяют на выборке из десяти зажимов или соединений

Если в конкретном светильнике не все имеющиеся контактные зажимы относятся к одному типу, то приведенную ниже проверку проводят на десяти образцах каждого типа

15 9 1 1 Проверку по п 15 9 1 3 безвинтовых контактных зажимов пружинного типа проводят десятью медными неизолированными однопроволочными проводами

К пяти из десяти отобранных контактных зажимов присоединяют провода наибольшего сечения, указанного в п 15 7, как для нормального использования

Остальные пять зажимов заряжают проводами наименьшего сечения, указанного в п 15 7, как для нормального использования

15 9 1 2 Проверку штыревых соединений по п 15 9 1 3 проводят с оконцованными проводами

15 9 1 3 Через каждый контактный зажим с присоединенным проводом в течение 1 ч пропускают испытательный (переменный или постоянный) ток Спустя 1 ч при том же значении тока измеряют падение напряжения на каждом контактном зажиме Точки измерения выбирают по возможности ближе к точкам контактирования, между которыми должно быть измерено падение напряжения Падение напряжения должно быть не более 15 мВ

Суммарное значение падения напряжения в двух независимых точках, когда они измеряются вместе после сочленения соединения, не должно быть более удвоенного значения, указанного в п 15 9 1 3

15.9.2. Испытание на нагревостойкость

Испытание контактных зажимов или соединений на нагревостойкость проводят на зажимах, прошедших испытания по п 15 9 1

15.9.2.1. После охлаждения до температуры окружающей среды каждый провод заменяют новым медным однопроволочным неизолированным проводом наибольшего сечения, указанного в п. 15.7, каждый оконцованный провод заменяют новым и пять раз вставляют в соответствующую ответную часть и пять раз вынимают.

Затем снова заменяют провод на новый.

15.9.2.2. Через контактный зажим с присоединенным к нему проводом пропускают испытательный (переменный или постоянный) ток столько времени, сколько необходимо для измерения падения напряжения.

На эти измерения, а также на измерения по п. 15.9.2.4 распространяются требования п. 15.9.1.

15.9.2.3. Затем проводят испытание на старение в обесточенном состоянии 25 циклами с длительностью каждого цикла 30 мин, во время которого температуру на контактном зажиме поддерживают на уровне $(100 \pm 5)^\circ\text{C}$ с последующим охлаждением до температуры от 15 до 30°C .

15.9.2.4. В процессе испытания после 10 и 25-го циклов измеряют падение напряжения на контактном зажиме.

Результаты испытания считают удовлетворительными, если измеренные после 10 и 25-го циклов падения напряжения на каждом зажиме не превышают более чем на 50% измеренного на этом же зажиме при испытании по п. 15.9.2 или увеличение составляет не более 2 мВ от первоначального значения.

Результаты испытания считают неудовлетворительными, если измеренное падение напряжения на любом из контактных зажимов превышает 22,5 мВ.

Если на одном из испытуемых зажимов падение напряжения, измеренное после 10 или 25-го цикла, превышает 50% или увеличение составляет более чем 2 мВ, но не превышает 22,5 мВ, проводят повторное испытание этих же десяти контактных зажимов по пп. 15.9.2.3 и 15.9.2.4.

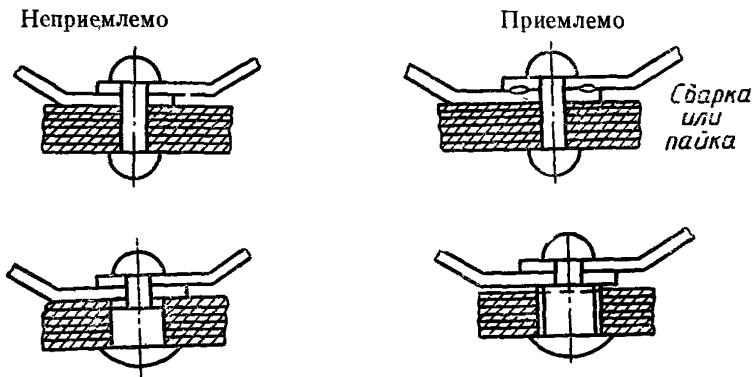
Результаты повторных испытаний считают удовлетворительными, если измеренное падение напряжения не более 22,5 мВ.

Для штыревых соединений суммарное падение напряжения в двух независимых точках, измеренное после сочленения деталей, должно быть не более удвоенного значения, указанного в п. 15.9.2.4.

15.9.2.5. Если в контактном зажиме одна из поверхностей, к которой прижимается жила провода, изготовлена из изоляционного материала, эта поверхность в процессе испытания на нагревостойкость не должна деформироваться.

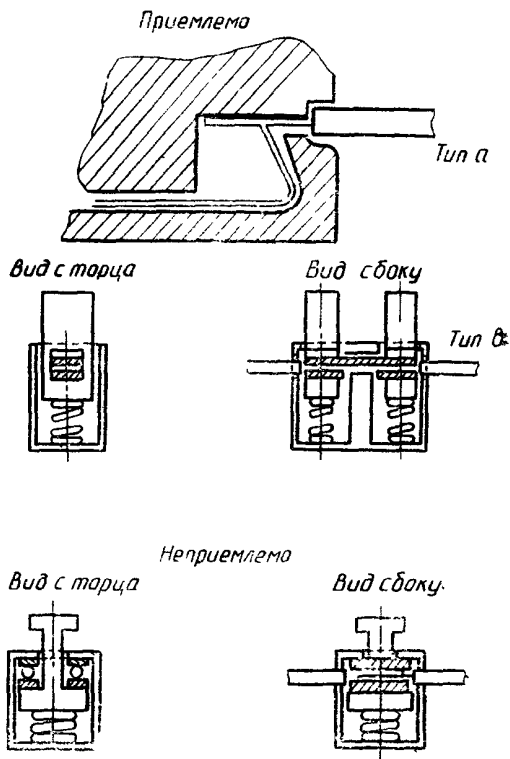
Проверку проводят внешним осмотром.

Конструкция неразъемных соединений



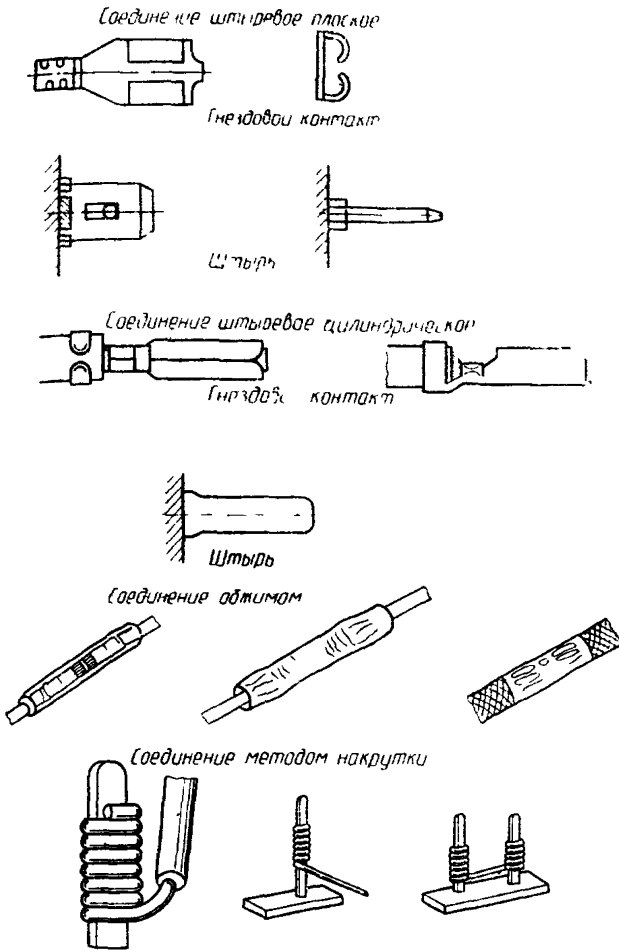
Давление, необходимое для получения надежного электрического контакта, не зависит от изоляционного материала, если он не дает усадки.

Примеры безвинтовых контактных зажимов пружинного типа



Черт. 18

Примеры безвинтовых соединений



Черт. 19

ПРИЛОЖЕНИЕ 4
Обязательное

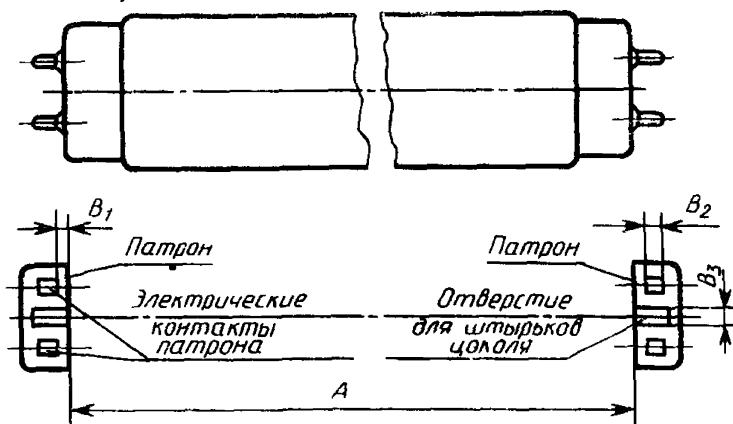
Стандартные листы 7005—50; 7005—51; 7005—55; 7005—56; 7005—57 и 7005—69
 Публикации МЭК 61—2 «Цоколи и патроны для источников света, а также
 калибры для проверки их взаимозаменяемости и безопасности. Часть 2.
 Патроны для источников света»

МОНТАЖНОЕ РАССТОЯНИЕ ДВУХ НЕКОМПЕНСИРОВАННЫХ ПАТРОНОВ G 13

Стр. 1

Размеры в миллиметрах

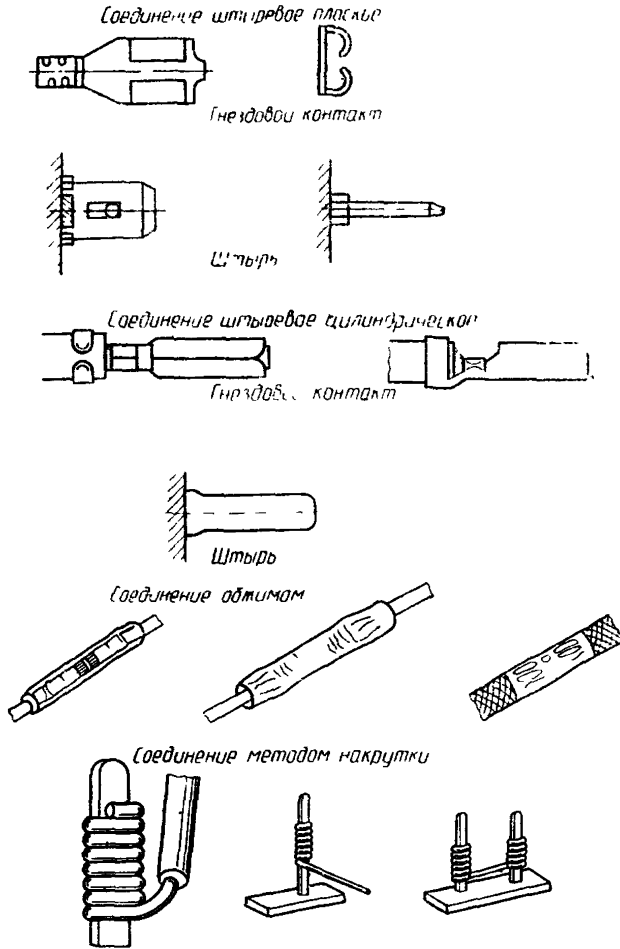
Чертеж предназначен только для указания размеров, подлежащих контролю.
 Подробные размеры цоколя G 13 — по ГОСТ 28108 (стандартный лист 7004—51 МЭК 61—1).



Патроны типа G 13 для люминесцентных ламп, предназначенные для жесткого монтажа, должны быть установлены на следующих расстояниях

Номинальная длина лампы по ГОСТ 6825 (МЭК 81)	A—расстояние между рабочими поверхностями патронов $A_{\text{макс}} = A_{\text{макс лампы}} + 1,8 \text{ мм}$ $A_{\text{мин}} = A_{\text{макс лампы}} + 0,2 \text{ мм}$			
	Стандартные размеры		Эквивалент в дюймах	
	Мин.	Макс.	Мин.	Макс.
600	590	591,6	23,23	23,29
970	970,2	971,8	38,20	38,26
900	894,8	896,4	35,23	35,29
1200	1199,6	1201,2	47,23	47,29
1500	1500,2	1501,8	59,07	59,13
1800	1764,0	1765,6	69,45	69,51
2400	2375,1	2376,7	93,51	93,57

Примеры безвантовых соединений



Черт. 19

ПРИЛОЖЕНИЕ 4
Обязательное

**МОНТАЖНОЕ РАССТОЯНИЕ ДВУХ
НЕКОМПЕНСИРОВАННЫХ ПАТРОНОВ G 13**

Стр. 2

A — монтажное расстояние, основано на размерах ламп по ГОСТ 6825 (МЭК 81);

B_1 — расстояние между токоведущими контактами и рабочей поверхностью патрона должно быть не более 2,5 мм (0,1 дюйма)¹;

B_2 — глубина паза для штырьков цоколя в закрепленных патронах G 13; должна быть не менее 7,35 мм (0,29 дюйма). Основание — размеры ламп по ГОСТ 6825 (МЭК 81);

B_3 — ширина паза для штырьков; должна быть такой, чтобы каждый из двух сдвоенных калибров 7006—60 С (см. приложение 1) можно было без большого усилия вставить в комбинацию из пары патронов.

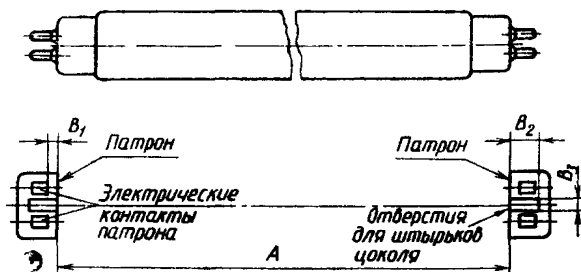
¹ Этот размер проверяют миллиметровой линейкой.

МОНТАЖНОЕ РАССТОЯНИЕ ДВУХ НЕКОМПЕНСИРОВАННЫХ ПАТРОНОВ G 5

Стр. 1

Размеры в миллиметрах

Чертеж предназначен только для указания размеров, подлежащих контролю.
 Подробные размеры цоколя G 5 — по ГОСТ 28108 (стандартный лист 7004—52 МЭК 61—1).



A — монтажное расстояние, основано на размерах ламп по ГОСТ 6825 (МЭК 81);

B_1 — расстояние между токоведущими контактами и рабочей поверхностью патрона должно быть не более 2,5 мм (0,1 дюйма)¹;

B_2 — глубина паза для штырьков цоколя в закрепленных патронах G 5; должна быть не менее 7,35 мм (0,29 дюйма). Основание — размеры ламп по ГОСТ 6825 (МЭК 81);

B_3 — ширина паза для штырьков; должна быть такой, чтобы каждый из двух двоянных калибров 7006—47 С (см. приложение 1) можно было без большого усилия вставить в комбинацию из пары патронов.

¹ Этот размер проверяют миллиметровой линейкой.

**МОНТАЖНОЕ РАССТОЯНИЕ ДВУХ
НЕКОМПЕНСИРОВАННЫХ ПАТРОНОВ G 5**

Стр 2

Патроны типа G5 для люминесцентных ламп, предназначенные для жесткого монтажа, должны быть установлены на следующих расстояниях

Номинальная длина лампы по ГОСТ 6825 (МЭК 81)	A —расстояние между рабочими поверхностями патронов $A_{\text{макс.}} = A_{\text{макс. лампы}} + 1,4 \text{ мм}$ $A_{\text{мин.}} = A_{\text{макс. лампы}} + 0,1 \text{ мм}$			
	Стандартные размеры		Эквивалент в дюймах	
	Мин	Макс	Мин	Макс
150	136,0	137,3	5,35	5,41
225	212,2	213,5	8,35	8,41
300	288,4	289,7	11,35	11,41
525	517,0	518,3	20,35	20,41

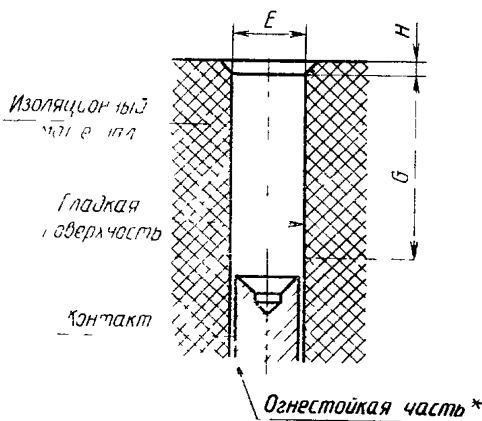
**ПАТРОН ТИПА Fa 6 ДЛЯ ТРУБЧАТЫХ
ЛЮМИНЕСЦЕНТНЫХ ЛАМП**

Стр. 1

Размеры в миллиметрах

Чертеж предназначен только для указания размеров, подлежащих контролю.
 Подробные размеры цоколя Fa 6 — по ГОСТ 28108 (стандартный лист
 7004—55 МЭК 61—1).

Масштаб 2:1



* Подробнее см. Публикацию МЭК 79—1 «Часть 1. Конструкция и испытание огнестойких оболочек электрического оборудования»

Обозначение размера	Мин	Макс
E	6,03	6,08
G^1	10,0	—
H	1,0	—

¹ Размер G устанавливает минимальное расстояние, на котором размер E должен находиться в указанных пределах. За пределами размера G нормируется только минимальный размер E .

**ПАТРОН ТИПА Fa 6 ДЛЯ ТРУБЧАТЫХ
ЛЮМИНЕСЦЕНТНЫХ ЛАМП**

Стр. 2

Патроны могут иметь пружинный или жесткий контакт, обеспечивающий нажатие на цоколь лампы с силой не менее 10Н.

Контакты патрона должны иметь такую форму, чтобы электрический контакт со штырьком цоколя не мог происходить только в месте припайки электрода к штырьку.

Размеры патронов с пружинным контактом должны учитывать, что при введенной лампе:

рабочая поверхность каждого цоколя должна иметь контакт с рабочей поверхностью патрона. Проверку проводят калибром А стандартного листа 7006-41А (см. приложение 1);

электрический контакт устанавливается, когда рабочая поверхность каждого цоколя тесно соприкасается с рабочей поверхностью патрона.

Проверку проводят калибром В стандартного листа 7006—41А.

Размеры патронов с жестким контактом должны учитывать, что при введенной лампе рабочая поверхность цоколя не соприкасается с рабочей поверхностью патрона.

Проверку проводят калибром В стандартного листа 7006—41А.

Для обоих видов патронов расстояние между рабочей поверхностью цоколя и рабочей поверхностью патрона должно быть не более 3 мм, когда электрический контакт между штырьком цоколя и контактом патрона только установлен или только прерван.

Проверку проводят калибром С стандартного листа 7006—41А.

В момент прерывания электрического контакта объем пространства, ограниченного концом штырька цоколя и нижней поверхностью патрона, должен быть не более 1 см³.

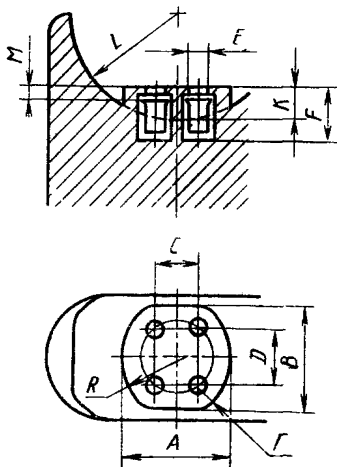
Патроны должны обеспечивать компенсацию углового смещения не более 6° оси лампы к оси патрона.

ПАТРОН ТИПА G 10 g ДЛЯ КОЛЬЦЕВЫХ
ЛЮМИНЕСЦЕНТНЫХ ЛАМП

Стр. 1

Размеры в миллиметрах

Чертеж предназначен только для указания размеров, подлежащих контролю.



Диаметр окружности, на которой расположены четыре отверстия, равен 10 мм.

**ПАТРОН ТИПА G 10 g ДЛЯ КОЛЬЦЕВЫХ
ЛЮМИНЕСЦЕНТНЫХ ЛАМП**

Стр. 2

Обозначение размера	Стандартные размеры		Эквивалент в дюймах	
	Мин.	Макс	Мин.	Макс.
<i>A</i>	—	16,3	—	0,642
<i>B</i>	—	15,7	—	0,618
<i>C</i>	6,17	6,53	0,243	0,257
<i>D</i>	7,75	8,1	0,305	0,319
<i>E</i>	3,1	—	0,122	—
<i>F</i>	7,77	—	0,306	—
<i>K</i>	4,5	—	0,177	—
<i>L</i>	15,5	—	0,610	—
<i>M</i>	—	2,6*	—	0,102
<i>R</i>	—	11,6	—	0,457
<i>r</i>	3,8	—	0,150	—

* Размер только для конструирования патрона; проверке калибрами не подлежит.

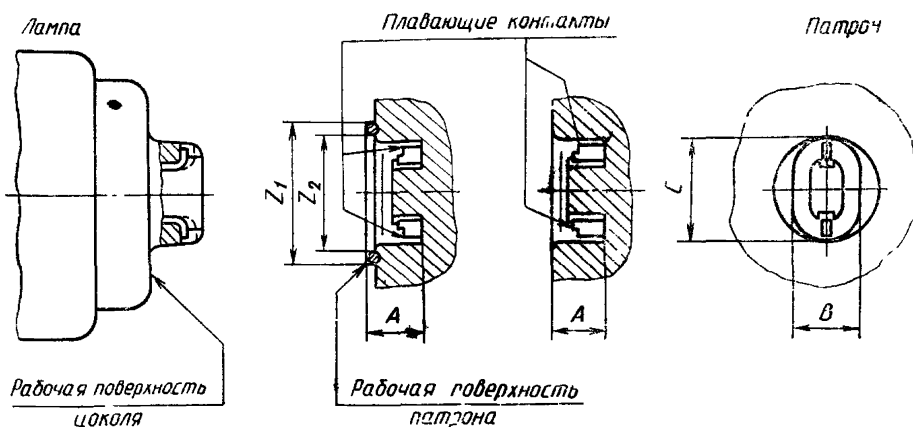
**ПАТРОН ТИПА R 17 d ДЛЯ ЦОКОЛЕЙ С
ДВУМЯ УТОПЛЕННЫМИ КОНТАКТАМИ**

Стр. 1

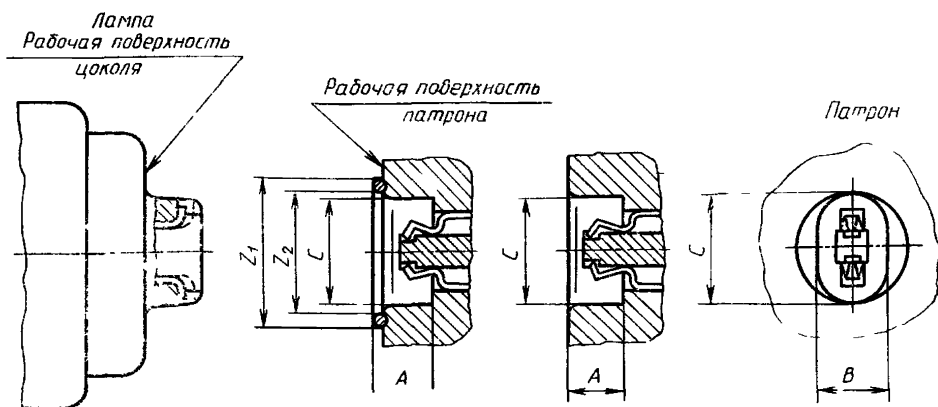
Размеры в миллиметрах

Чертеж предназначен только для указания размеров, подлежащих контролю
 Подробные размеры цоколя R 17 d— по стандартному листу 7004—56
 МЭК 61—1.

Патрон с контактированием по торцу или углу



Патрон с контактированием по внутренней поверхности контактов цоколя



**ПАТРОН ТИПА R 17 d ДЛЯ ЦОКОЛЕЙ С
ДВУМЯ УТОПЛЕННЫМИ КОНТАКТАМИ**

Стр. 2

Размеры в миллиметрах

Стандартные размеры			Эквивалент в дюймах	
Обозначение размера	Мин.	Макс.	Мин.	Макс.
A ¹	8,13	—	0,320	—
B ²	—	—	—	—
C ²	—	—	—	—
Z ₁ ³	4	22,76	4	0,896
Z ₂	—	19,1	—	0,750

¹ Размер определяет свободную глубину паза, определяемую от рабочей поверхности патрона. Для патронов с уплотняющим кольцом этот размер должен быть не менее 8,64 мм (0,340 дюйма) для новых патронов или не менее 8,13 мм (0,320 дюйма), если уплотняющее кольцо или смещено или полностью сплюснлось (выбирают худшее из двух результатов измерения).

² Длина и ширина отверстия должны быть достаточными для введения проходного калибра по стандартному листу 7006—57А (см. приложение 1) и обеспечивать свободное перемещение лампы в любом направлении без повреждения выступа цоколя лампы.

Максимальные значения размеров В и С определяются требованиями калибра наличия контакта (см. стандартный лист 7006—57В) и применяемого при этом испытании щупа, имеющего полусферический конец радиусом 5,2 мм (0,205 дюйма).

³ Любая часть кольца, выступающая за указанное максимальное значение, не обязательно будет соприкасаться с гладкой поверхностью цоколя, на которую кольцо опирается.

⁴ Значение в стадии разработки

Особенность конструкции

Конструкция патрона должна предусматривать возможности перемещения патрона или двух патронов, или части патрона (патронов) при введении лампы с учетом допуска на длину лампы.

Конструкция должна учитывать возможность углового смещения в 3° между осью лампы и патрона.

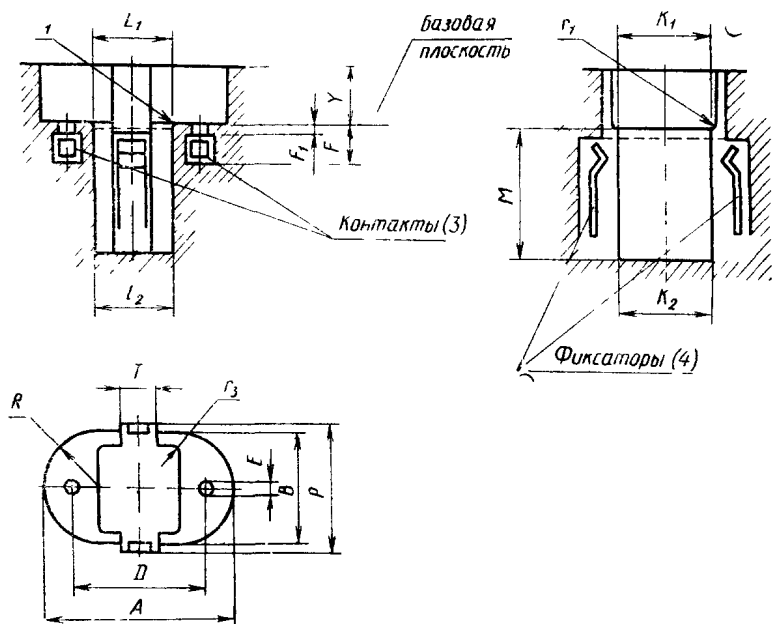
Проверка. Патроны этого типа проверяют калибрами 7006—57А и 7006—57В.

ПАТРОН ТИПА G 23

Стр. 1

Размеры в миллиметрах

Чертеж предназначен только для указания размеров, подлежащих контролю.
 Подробные размеры двухштырькового цоколя G 23 — по ТУ 16 675.117—85
 (стандартный лист 7004—69 МЭК 61—1).



ПАТРОН ТИПА G 23

Стр. 2

Обозначение размера	Мин	Макс.	Обозначение размера	Мин.	Макс
A	32,5	—	L_2^2	13,45	13,6
B	18,2	—	M	23,1	—
D	22,9	23,1	P	21,5	—
E	2,9	—	R	B/2	—
F	6,9	—	T	5,0	7,0
F_1^*	—	2,6	Y	—	10,0
K_1^1	16,4	16,55	r_1	0,5	—
K_2^2	15,85	16,0	r_3	—	0,5
L_1^1	14,0	14,15			

* Размер для конструирования патрона; проверке калибрами не подлежит.

¹ Значение измеряют на расстоянии 0,75 мм от базовой плоскости.

² Значение измеряют на расстоянии 21,0 мм от базовой плоскости.

³ Контакты должны быть плавающими. Электрический контакт со штырьками лампы должен быть выполнен в плоскости, перпендикулярной плоскости, проходящей через оси отверстий для штырьков, с допуском $\pm 30^\circ$.

⁴ Пружинные фиксаторы должны быть изготовлены из материала, обеспечивающего их пружинные свойства на протяжении срока службы патрона, с учетом воздействия относительно высокой температуры и механических воздействий

Не допускается применение пластмасс до тех пор, пока не будут разработаны требования и испытания на старение, которые находятся в стадии подготовки.

Проверка. Соответствие цоколю G 23, максимальную силу вставления и извлечения цоколя и максимальную и минимальную силу удержания цоколя проверяют калибрами в следующем порядке:

калибры 7006—69A и 7006—69B (см. приложение 1) должны вставляться в патрон с силой не более 50Н (пересматривается);

сила, необходимая для извлечения калибра 7006—69A из патрона, не должна быть более 40Н (пересматривается);

ПАТРОН ТИПА G 23

Стр. 3

патрон должен удерживать калибр 7006—69С (см. приложение 1) с силой не менее 5Н (пересматривается);

сила, необходимая для извлечения калибра 7006—69D (см. приложение 1) из патрона, не должна быть более 6Н (пересматривается);

патрон должен удерживать калибр 7006—69Е (см. приложение 1) с силой не менее 0,5 Н (пересматривается)

Примечание Конструкция патрона должна наглядно показывать, что нельзя вставлять лампу вращением

Конструкция патрона должна обеспечивать невозможность вставления в патрон других цоколей (например, GX 23). При сомнении, проверку проводят проходными калибрами, предназначенными для проверки соответствующих патронов.

ИНФОРМАЦИОННЫЕ ДАННЫЕ

1. РАЗРАБОТАН И ВНЕСЕН Министерством электротехнической промышленности и приборостроения СССР
2. УТВЕРЖДЕН И ВВЕДЕН В ДЕЙСТВИЕ постановлением Государственного комитета СССР по управлению качеством продукции и стандартам от 29.10.90 № 2717

Настоящий стандарт разработан методом прямого применения международного стандарта МЭК 400—87 «Патроны для трубчатых люминесцентных ламп и стартеров» с дополнительными требованиями, отражающими потребности народного хозяйства

3. Периодичность проверки — 5 лет
4. Взамен ГОСТ 361—85 в части требований к патронам для люминесцентных ламп и стартеров
5. ССЫЛОЧНЫЕ НОРМАТИВНО-ТЕХНИЧЕСКИЕ ДОКУМЕНТЫ

Обозначение НТД, на который дана ссылка	Номер раздела, пункта, подпункта, приложения
ГОСТ 9.005—72	19.7
ГОСТ 9.302—88	19.7
ГОСТ 9.303—84	19.7
ГОСТ 20.57.406—81	9.2
ГОСТ 1761—79	15.6
ГОСТ 3044—84	4.7
ГОСТ 4670—77	14.2
ГОСТ 6825—74	10,5; приложения 1 и 4
ГОСТ 7399—80	Приложение 2
ГОСТ 8799—75	1; 6.4; 10,5
ГОСТ 14192—77	20.2
ГОСТ 14254—80	6.2; 7.1; 8.2;
ГОСТ 15150—69	1; 4.2; 7.7; 11.2; 12.4; 12.4.1; 20.4; 21
ГОСТ 15543.1—89	19.4
ГОСТ 15846—79	20.6
ГОСТ 15963—79	19.4
ГОСТ 16962.1—89	19.4; 19.5
ГОСТ 17516—72	19.5
ГОСТ 17677—82	3; 11.1; 12.2; 16; 20.2; приложения 2 и 3
ГОСТ 18242—72	22.2.2
ГОСТ 18321—73	22.3.1; 22.3.3
ГОСТ 18620—86	7.6
ГОСТ 22261—82	4.6
ГОСТ 23216—78	20.1; 20.4; 20.7; 20.8
ГОСТ 24682—81	19.6
ГОСТ 24683—81	19.6

Обозначение НТД, на который дана ссылка	Номер раздела, пункта, подпункта, приложения
ГОСТ 24705—81	Приложение 2
ГОСТ 27483—87	17.4
ГОСТ 27484—87	17.5
ГОСТ 28108—89	10.3.3; 13; 21;
	приложение 4
ТУ 16 675.117—85	приложение 4
МЭК 61—1 (1969)	13; приложение 4
МЭК 61—2 (1969)	10.5; 16; приложение 4
МЭК 61—3 (1969)	8.2; 10.3.1; 14.3; 17.3; приложение 1
МЭК 68—2—20 (1979)	9.2
МЭК 79—1 (1971)	Приложение 4
МЭК 81 (1984)	10.5; приложения 1 и 4
МЭК 155 (1983)	1; 6.4; 10.5
МЭК 227—5 (1979)	Приложение 2
МЭК 245—4 (1980)	Приложение 2
МЭК 352—1 (1983)	9.2
МЭК 529 (1976)	6.2; 7.1; 8.2
МЭК 598—1 (1986)	3; 9.2; 9.3; 11.1, 12.2;
	16; приложения 2 и 3
МЭК 695—2—1 (1980)	17.4
МЭК 695—2—2 (1980)	17,5

СОДЕРЖАНИЕ

1. Область распространения	1
2. Определения	2
3. Общие требования	4
4. Общие требования к испытаниям	4
5. Нормируемые электрические параметры	7
6. Классификация	7
7. Маркировка	8
8. Защита от поражения электрическим током	11
9. Контактные зажимы	12
10. Конструкция	15
11. Защита от пыли и влаги	22
12. Сопротивление и электрическая прочность изоляции	23
13. Нормальная работа	25
14. Механическая прочность	26
15. Винты, тоководущие части и соединения	30
16. Пути утечки тока и воздушные зазоры	32
17. Теплостойкость, огнестойкость и сопротивление токам поверхностного разряда	34
18. Защита от старения и коррозии	40
19. Дополнительные требования для нужд народного хозяйства и экспорта	41
20. Упаковка, транспортирование и хранение	43
21. Система условных обозначений	44
22. Правила приемки	45
23. Гарантии изготовителя	47
Чертежи	48
Приложение 1. Стандартные листы 7006—33А, 7006—33В, 7006—47; 7006—47А; 7006—47В; 7006—47С; 7006—57А; 7006—57В; 7006—60; 7006—60В; 7006—60С; 7006—69В; 7006—69А; 7006—69С, 7006—69; 7006—69Е публикации МЭК 61—3 «Цоколи и патроны для источников света, а также калибры для проверки их взаимозаменяемости и безопасности. Часть 3. Калибры»	68
Приложение 2. Раздел 14 «Винтовые контактные зажимы» публикации МЭК 598—1 «Светильники. Часть 1. Общие требования и испытания» (с изменением № 1, 1988 г.)	105
Приложение 3. Раздел 15. «Безвинтовые контактные зажимы» публикации МЭК 598—1 «Светильники. Часть 1. Общие требования и испытания» (с изменением № 1, 1988 г.)	117
Приложение 4. Стандартные листы 7005—50, 7005—51, 7005—55, 7005—57 и 7005—69 публикации МЭК 61—2 «Цоколи и патроны для источников света, а также калибры для проверки их взаимозаменяемости и безопасности. Часть 2. Патроны для источников света»	125
Информационные данные	139

Редактор *Р С Федорова*
Технический редактор *Л Я Митрофанова*
Корректор *О Я Чернецова*

Сдано в наб. 20 12 90 Подп. в печ. 27.03.91 -9,0 усл. п л. 9,13 усл. кр.-отт 8,41 уч.-изд л.
Тираж 7000 Цена 3 р. 40 к.

Ордена «Знак Почета» Издательство стандартов, 123557, Москва, ГСП,
Новопресненский пер., 3.
Калужская типография стандартов, ул. Московская, 256. Зак 2324