

ХЛОПОК-СЫРЕЦ

Метод определения засоренности

Raw cotton. Method of determining impurities

ГОСТ
9679.2—71*Взамен
ГОСТ 9679—61
в части определения
засоренности

ОКСТУ 8111

Постановлением Государственного комитета стандартов Совета Министров СССР от 8 апреля 1971 г. № 709 срок введения установлен

с 01.07.71

Проверен в 1986 г. Постановлением Госстандарта от 24.06.86 № 1704 срок действия продлен

до 01.01.92

Несоблюдение стандарта преследуется по закону

Настоящий стандарт распространяется на хлопок-сырец ручного и машинного сборов и устанавливает методы определения засоренности и количества хлопка-сырца, пораженного гоммозом.

Засоренностью хлопка-сырца считают процентное содержание минеральных и органических примесей.

К минеральным примесям относят: землю, песок, пыль.

К органическим примесям относят: частицы листка, прицветника, цветка, створок коробочек, стебля, а также засохшие, гнилые и ломкие дольки хлопка-сырца, волокно которых не имеет прочности.

Хлопок-сырец, пораженный гоммозом, характеризуется скоплением желтых или бурых слипшихся волокон. Дольки хлопка-сырца, пораженного гоммозом, очень слабо распушены.

1. МЕТОД ОТБОРА ПРОБ

1.1. Отбор проб, объединенных и среднедневных проб для определения засоренности хлопка-сырца и количества хлопка-сырца, пораженного гоммозом, производят по ГОСТ 9679.0—71 со следующими дополнениями.

1.1.1. Для определения засоренности хлопка-сырца от объединенной или среднедневной проб отбирают пробы в следующем порядке. Среднедневную или объединенную пробу хлопка-сырца помещают на гладкую поверхность, чтобы не растерять пыль и мел-

Издание официальное

Перепечатка воспрещена

* Переиздание (август 1986 г.) с Изменениями № 1, 2, 3, 4, утвержденными в августе 1981 г., в декабре 1983 г., декабре 1984 г., июне 1986 г. (ИУС 11—81,4—84, 3—85, 9—86).

кий сор, высыпавшиеся из него. Затем среднедневную или объединенную тщательно перемешивают и раскладывают ровным слоем в виде прямоугольника, который делят на четыре примерно равные части. Две противоположные по диагонали части отбрасывают вместе с высыпавшимися из них пылью и сором, а оставшийся хлопок-сырец вновь раскладывают в виде прямоугольника, который опять делят, как было указано выше. Такое деление повторяют до тех пор, пока от среднедневной или объединенной пробы останется примерно 1 кг. От этого количества хлопка-сырца вместе с выделившимися из него пылью и сором взвешивают три пробы массой 300 г каждая с погрешностью не более 0,1 г. Одна из этих проб запасная (контрольная).

(Измененная редакция, Изм. № 1).

1.1.1а. При определении засоренности хлопка-сырца инструментальным методом по каждой подвозимой партии от объединенной пробы в соответствии с п. 1.1.1 отбирают одну пробу массой 300 г.

(Введен дополнительно, Изм. № 2).

1.1.2. Для определения хлопка-сырца, пораженного гоммозом, от объединенной пробы отбирают пробу массой 500 г, как указано в п. 1.1.1.

2. АППАРАТУРА

2.1. Для определения засоренности хлопка-сырца применяют устройства ЛКМ, ЛКМ-2 и 2Л-12, схемы которых изображены на черт. 1 и 2. Для определения засоренности хлопка-сырца селекционных сортов Ашхабад 25 и 133 применять устройство ЛКМ, ЛКМ-2.

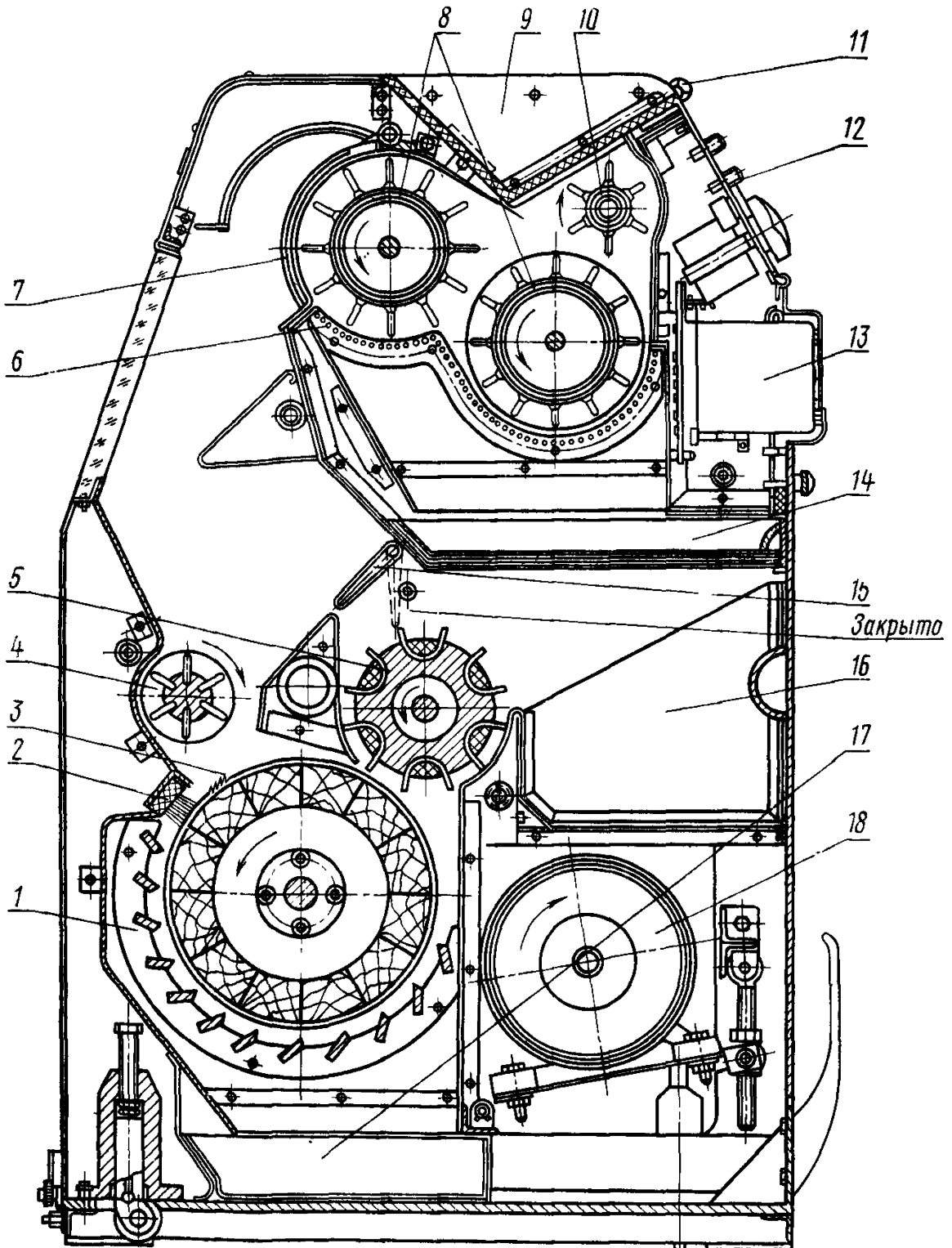
Допускается применять другие устройства, имеющие аналогичные схемы и предназначенные для определения засоренности хлопка-сырца.

(Измененная редакция, Изм. № 1, 2, 3).

3. ПРОВЕДЕНИЕ ИСПЫТАНИЙ

3.1. При проведении испытания на устройстве ЛКМ, ЛКМ-2 отобранную пробу хлопка-сырца массой 300 г помещают в питающий бункер прибора. Нажимают на кнопку «пуск» и, как только устройство включится в работу, выдвигают задвижку питающего бункера, чтобы проба поступила в колковую секцию устройства. После этого задвижку быстро опускают. Хлопок-сырец очищается в этой секции в течение 120 с. При этом светится сигнальная лампочка «секция 1». По истечении 120 с срабатывает электромагнит, загорается сигнальная лампочка «секция 2» (лампочка «сек-

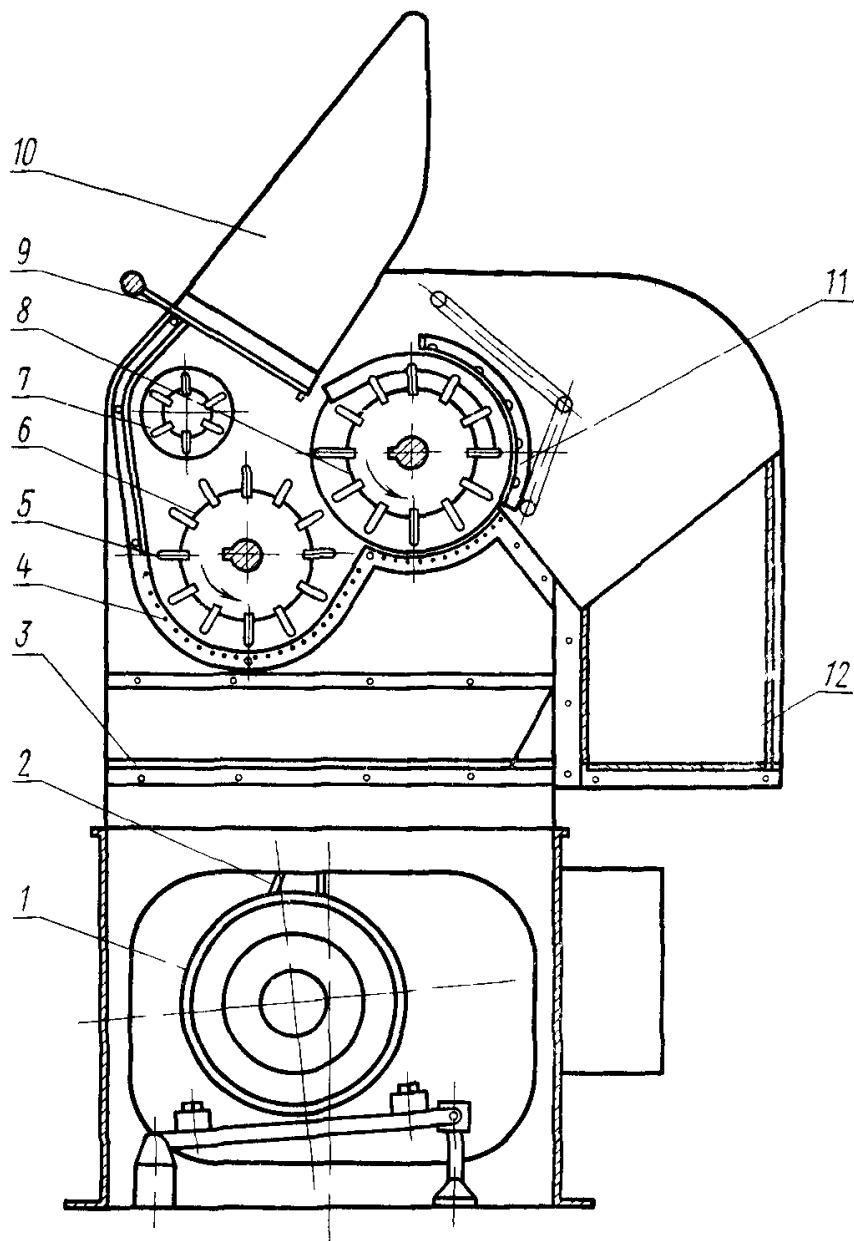
Устройство ЛКМ и ЛКМ-2



1—колосниковая решетка; 2—неподвижная щетка; 3—пильчатый барабан; 4—подающий лопастной барабан; 5—съемный лопастной барабан; 6—прутковая решетка; 7—крышка; 8—два колковых барабана; 9—бункер; 10—подающий колковый барабан; 11—задвижка; 12—панель; 13—реле времени; 14—лоток для мелких примесей; 15—клапан; 16—ящик для очищенного хлопка-сырца; 17—лоток для крупных примесей; 18—электродвигатель.

Черт. 1

Устройство 2Л-12



1—электродвигатель, 2—клиноременная передача, 3—сборник сорных примесей, 4—колосниковая решетка, 5—колки 6—колковый барабан, 7—питающий валик, 8—колковый барабан 9—заслонка, 10—загрузочный бункер, 11—откидная крышка, 12—ящик для очищенного хлопка-сырца

Черт 2

ция 1» гаснет), крышка, перекрывающая первую секцию, автоматически поднимается и хлопок-сырец перемещается во вторую секцию устройства, где очищается в течение 45 с. По истечении этого времени загорается сигнальная лампочка «окончание цикла» (лампочка «секция 2» гаснет) и хлопок-сырец в течение 15 с падает в ящик для очищенного хлопка-сырца. Сигнальная лампочка «окончание цикла» гаснет, и устройство автоматически прекращает работу.

Если нужно остановить устройство до окончания цикла очистки, нажимают на кнопку «стоп».

После остановки устройства со стенок сорных камер тщательно сметают пыль на дно лотков, которые вынимают из устройства.

Из крупного сора выбирают выпавшие на лоток летучки хлопка-сырца и семена, которые не относят к сорным примесям. Затем из устройства извлекают ящик с очищенным хлопком-сырцом и просматривают, нет ли в нем остатков частиц крупного сора. Если они имеются, их извлекают из хлопка-сырца и присоединяют к выделившемуся сору. Тщательно собранный с лотков крупный и мелкий сор вместе с частично выделившимся улюком, гнилыми дольками хлопка-сырца и пылью взвешивают на весах с погрешностью не более 0,02 г.

Количество выделившегося в отходы улюка и свободного волокна компенсируется оставшейся в очищенном хлопке-сырце частью мелкого сора.

(Измененная редакция, Изм. № 1, 2, 4).

3.2. При проведении испытания на устройстве 2Л-12 из каждой отобранной и взвешенной пробы хлопка-сырца тщательно выбирают крупный сор (створки коробочек, частицы растений и т. п.), который не может пройти между колосниками и попасть в сборник сорных примесей. Одновременно с крупным сором выбирают из хлопка-сырца гнилые, ломкие, засохшие дольки, относящиеся к сорным примесям.

Пробу хлопка-сырца без крупных примесей помещают в грузочный бункер. После этого нажатием пусковой кнопки включают электродвигатель. Загрузку хлопка-сырца в устройстве производят при установившейся скорости рабочих органов, т. е. по истечении примерно 30 с работы устройства.

Пробу хлопка-сырца I и II сортов обрабатывают в устройстве 3 мин, III и IV сортов — 5 мин. По истечении этого времени, не останавливая устройства, поднимают откидную крышку и чистый хлопок-сырец выбрасывается барабаном в ящик для очищенного хлопка-сырца.

Затем сборник сорных примесей вынимают из устройства и со стенок тщательно сметают пыль на дно.

Сор и пыль, находящиеся на дне сборника, высыпают и соединяют с крупным сором, засохшими, гнилыми и ломкими дольками,

выбранными предварительно из пробы хлопка-сырца вручную, и вместе взвешивают с погрешностью не более 0,02 г.

(Измененная редакция, Изм. № 1, 4).

3.3. Испытания проводят во всех случаях при влажности хлопка-сырца не более 12%.

Если влажность хлопка-сырца превышает 12%, то его предварительно подсушивают в лабораторной сушилке СХЛ-3 или УСС-1. Предварительную подсушку производят независимо от общего процента влажности при наличии в хлопке-сырце крупных примесей, имеющих высокую влажность (крупный зеленый лист, коробочка, стебель и др.).

Подсушенный хлопок-сырец перед испытанием должен быть охлажден.

3.4. При определении хлопка-сырца, пораженного гоммозом, из пробы выбирают дольки, пораженные гоммозом, и взвешивают.

3.3—3.4. **(Измененная редакция, Изм. № 1).**

4. ОБРАБОТКА РЕЗУЛЬТАТОВ

4.1. Массовую долю сорных примесей (засоренность) хлопка-сырца (Z) в процентах вычисляют по формуле

$$Z = \frac{m_c \cdot 100}{m_n},$$

где m_c — масса выделенного сора (крупного и мелкого), г;
 m_n — масса средней пробы хлопка-сырца с сором, г.

Массовую долю сорных примесей (засоренность) хлопка-сырца (Z_1) селекционных сортов Ашхабад 25 и 133 вычисляют по формуле

$$Z_1 = \frac{m_c \cdot 100 \cdot K}{m_n},$$

где K — поправочный коэффициент, учитывающий сор, оставшийся в очищенной пробе.

Для хлопка-сырца Ашхабад 25 K равен 1,15.

Для хлопка-сырца 133 K равен 1,09 при массовой доле сорных примесей 7,0% и более и K равен 1,0 при массовой доле сорных примесей менее 7,0%.

(Измененная редакция, Изм. № 1, 3).

4.2. Засоренность хлопка-сырца вычисляют как среднее арифметическое испытаний двух проб, пропущенных через устройство, если разность в показателях засоренности между двумя пробами не превышает 0,6% для хлопка-сырца с засоренностью до 10% включительно и 1% для хлопка-сырца с засоренностью выше 10%. Если расхождение между результатами испытаний превышает указанные пределы, то проводят третье испытание и среднюю засоренность вычисляют из трех средних проб.

Засоренность хлопка-сырца по каждой подвозимой партии определяют по результату испытаний одной пробы.

Окончательный результат округляют до 0,1%.

(Измененная редакция, Изм. № 2).

4.3. (Исключен, Изм. № 4).

4.4. Допускаемые отклонения при определении засоренности хлопка-сырца при контрольных проверках по одной и той же объединенной или среднелневной пробы не должны превышать 10% от результата первоначального испытания.

4.5. Количество хлопка-сырца, пораженного гоммозом (X), в процентах к первоначальной массе пробы вычисляют по формуле

$$X = \frac{m_1 \cdot 100}{m_r},$$

где m_1 — масса хлопка-сырца, пораженного гоммозом, г;

m_r — масса средней пробы хлопка-сырца, г.

Изменение № 5 ГОСТ 9679.2—71 Хлопок-сырец. Метод определения засоренности

Утверждено и введено в действие Постановлением Государственного комитета СССР по стандартам от 23.09.87 № 3635

Дата введения 01.01.88

Пункт 2.1 (кроме черт. 1 и 2) изложить в новой редакции: «2.1. Для определения засоренности хлопка-сырца применяют:

устройства ЛКМ (ЛКМ-2) и 2Л-12, схемы которых изображены на черт. 2, или другие их модификации, имеющие аналогичные характеристики и предназначенные для определения засоренности хлопка-сырца;

весы лабораторные — по ГОСТ 24104—80;

лабораторную сушилку марки СХЛ-3, УСС-1 или другого типа, имеющую аналогичное устройство и предназначенную для подсушки хлопка-сырца».

Пункт 3.1. Заменить слова: «При проведении испытания на устройстве ЛКМ, ЛКМ-2 отобранную пробу хлопка-сырца массой 300 г помещают в пигающий бункер прибора» на «При проведении испытания на устройстве ЛКМ

(Продолжение см. с. 362)

(ЛКМ-2) из каждой отобранной пробы хлопка-сырца массой 300 г предварительно выбирают гнилые, ломкие и засохшие дольки, относящиеся к сорным примесям, и пробу помещают в питающий бункер устройства;

четвертый абзац. Заменить слова: «Тщательно собранный с лотков крупный и мелкий сор вместе с частично выделившимся улюком, гнилыми дольками хлопка-сырца и пылью взвешивают на весах с погрешностью не более 0,02 г» на «Тщательно собранный с лотков крупный и мелкий сор с частично выделившимся улюком и пылью, вместе с гнилыми, ломкими и засохшими дольками, выбранными предварительно из пробы хлопка-сырца вручную, взвешивают на весах с погрешностью не более 0,02 г».

(ИУС № 1 1988 г.)