



**ГОСУДАРСТВЕННЫЙ СТАНДАРТ  
СОЮЗА ССР**

---

**КОЛПАЧКИ КАПСУЛЬНЫЕ СТАЛЬНЫЕ  
КОЛОННЫХ АППАРАТОВ**

**КОНСТРУКЦИЯ И РАЗМЕРЫ.  
ТЕХНИЧЕСКИЕ ТРЕБОВАНИЯ**

**ГОСТ 9634—81**

**Издание официальное**

**ГОСУДАРСТВЕННЫЙ КОМИТЕТ СССР ПО СТАНДАРТАМ  
Москва**

**РАЗРАБОТАН** Министерством химического и нефтяного машиностроения

**ИСПОЛНИТЕЛИ**

Г. В. Почтарев (руководитель темы), П. П. Прядкин, В. И. Штанденко

**ВНЕСЕН** Министерством химического и нефтяного машиностроения

Член Коллегии **А. М. Васильев**

**УТВЕРЖДЕН И ВВЕДЕН В ДЕЙСТВИЕ** Постановлением Государственного комитета СССР по стандартам от 29 января 1981 г. № 316

**КОЛПАЧКИ КАПСУЛЬНЫЕ СТАЛЬНЫЕ  
КОЛОННЫХ АППАРАТОВ****Конструкция и размеры.****Технические требования**

Capsulebubble steel caps of column apparatus.

Konstruktion and dimensions.

Specifications

**ГОСТ  
9634—81**

Взамен

ГОСТ 9634—75

ОКП 36 1911

Постановлением Государственного комитета СССР по стандартам от 29 января 1981 г. № 316 срок действия установлен

с 01.01 1982 г.

**Несоблюдение стандарта преследуется по закону**

Настоящий стандарт распространяется на капсульные стальные колпачки диаметрами 60, 80, 100, 150 мм, устанавливаемые на тарелках колонных аппаратов и предназначенные для распределения газовой (паровой) фазы в массотеплообменных процессах.

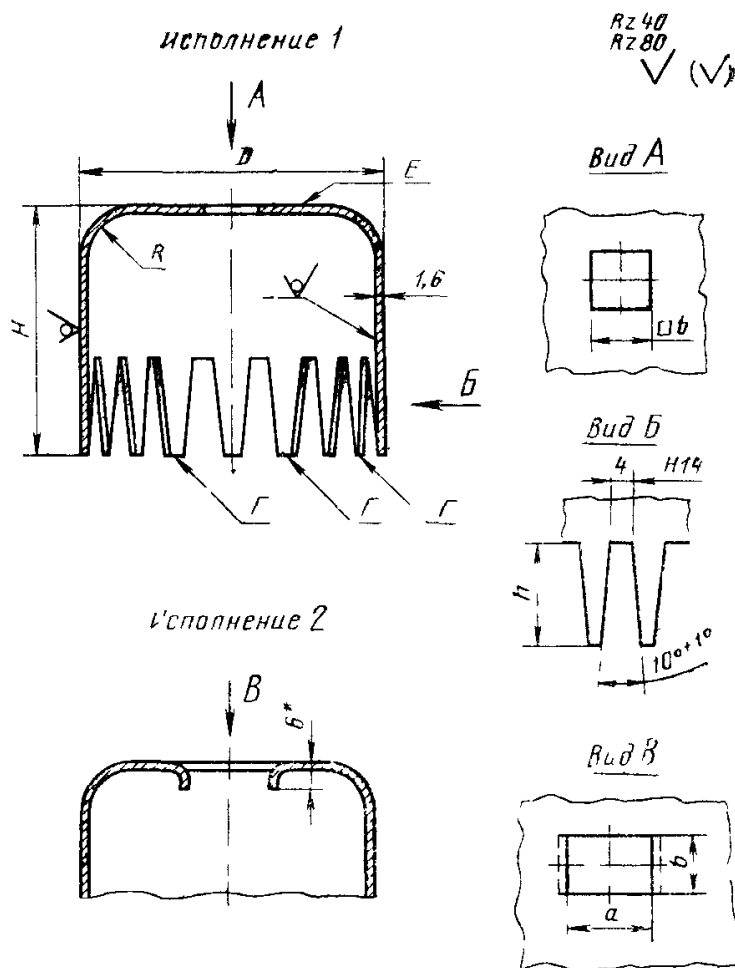
**1. КОНСТРУКЦИЯ И РАЗМЕРЫ**

1.1. Колпачки подразделяют на два исполнения:

1 — нерегулируемый по высоте;

2 — регулируемый по высоте.

1.2. Конструкция и размеры капсульного колпачка должны соответствовать указанным на чертеже и в таблице.



\* Размер для справок.

Размеры в мм

D (пред. откл. j <sub>s</sub> 17)	H	R		h (пред. откл. по Н15)	a (пред. откл. по Н14)	b (пред. откл. по Н12)	Число профилей	Масса, кг, не более
		± $\frac{IT16}{2}$						
60	50	10		15	17	10,5	16	0,125
				20				0,120
80	55	15		15	19	12,5	20	0,190
				20				0,180
100	55	15		15	19	12,5	26	0,265
				20				0,250
150	85	20		20	19	12,5	40	0,670
				30				0,630

Пример условного обозначения колпачка в исполнении 1, диаметром  $D=100$  мм, высотой прорезей  $h=15$  мм, изготовленного из стали марки 12X18H10T:

*Колпачок 1—100—15 12X18H10T ГОСТ 9634—81*

То же, в исполнении 2:

*Колпачок 2—100—15 12X18H10T ГОСТ 9634—81*

## 2. ТЕХНИЧЕСКИЕ ТРЕБОВАНИЯ

2.1. Колпачки должны изготавливаться в соответствии с требованиями настоящего стандарта по рабочим чертежам, утвержденным в установленном порядке.

2.2. Материал колпачков — сталь марки 10 кп или 08 кп по ГОСТ 1050—74, 12X18H10T или 10X17H13M2T по ГОСТ 5632—72. Допускается применение стали других марок по механическим и химическим свойствам не ниже указанных.

Коррозионная стойкость сталей — не более пяти баллов по десятибалльной шкале ГОСТ 13819—68. Колпачки из коррозионно-стойких сталей, работающие в условиях, вызывающих межкристаллитную коррозию или коррозионное растрескивание, должны подвергаться стабилизирующему отжигу с проверкой результатов на образцах, вырезанных из колпачков, прошедших термообработку по ГОСТ 6032—75 и нормативно-технической документации на проверку колпачков.

2.3. Отклонение от соосности отверстий от цилиндрической наружной поверхности — не более 1 мм.

2.4. Минимальная ширина зуба по нижней кромке колпачка должна быть не менее 2 мм.

2.5. Предельные отклонения наружного диаметра колпачка по нижней кромке зубьев:

плюс 5 мм — для диаметров 60 и 80 мм;

плюс 6 мм — для диаметра 100 мм;

плюс 8 мм       »       »       150 мм.

Допускается скругление углов зуба и прорези колпачка радиусом до 1 мм.

2.6. На поверхности колпачка не допускаются риски глубиной более 0,2 мм.

2.7. Трещины при пробивке прорезей не допускаются.

2.8. Отклонение от параллельности поверхности  $\Gamma$  относительно поверхности  $E$  — не более 1 мм.

2.9. Установленный срок службы — 1 год.

2.10. К партии колпачков с термообработкой должен прикладываться акт испытаний образцов по п. 2.2.

Группа Г47

**Изменение № 1 ГОСТ 9634—81 Колпачки капсульные стальные колонных аппаратов. Конструкция и размеры. Технические требования**

**Постановлением Государственного комитета СССР по стандартам от 18.12.85 № 4126 срок введения установлен**

**с 01.06.86**

Пункт 2.2. Второй абзац после слов «с проверкой результатов» изложить в новой редакции: «по ГОСТ 6032—84 и отраслевой нормативно-технической документации на образцах, вырезанных из колпачков, прошедших термообработку».

(ИУС № 3 1986 г.)

---

Редактор *Е. И. Глазкова*  
Технический редактор *Н. П. Замолдчикова*  
Корректор *Г. М. Фролова*

Сдано в наб. 16.02.81 Подп. в печ. 03.04.81 0,5 п. л. 0,21 уч.-изд. л Тир. 16000 Цена 3 коп.

---

Ордена «Знак Почета» Издательство стандартов, 123557, Москва, Новопресненский пер., 3.  
Калужская типография стандартов, ул. Московская, 256 Зак. 430

Цена 3 коп.

### ОСНОВНЫЕ ЕДИНИЦЫ СИ

Величина	Единица		
	Наименование	Обозначение	
		русское	международное
ДЛИНА	метр	м	m
МАССА	килограмм	кг	kg
ВРЕМЯ	секунда	с	s
СИЛА ЭЛЕКТРИЧЕСКОГО ТОКА	ампер	А	A
ТЕРМОДИНАМИЧЕСКАЯ ТЕМПЕРАТУРА	кельвин	К	K
КОЛИЧЕСТВО ВЕЩЕСТВА	моль	моль	mol
СИЛА СВЕТА	кандела	кд	cd
<b>ДОПОЛНИТЕЛЬНЫЕ ЕДИНИЦЫ СИ</b>			
Плоский угол	радиан	рад	rad
Телесный угол	стерадиан	ср	sr

### ПРОИЗВОДНЫЕ ЕДИНИЦЫ СИ, ИМЕЮЩИЕ СОБСТВЕННЫЕ НАИМЕНОВАНИЯ

Величина	Единица		Выражение производной единицы	
	наименование	обозначение	через другие единицы СИ	через основные единицы СИ
Частота	герц	Гц	—	$c^{-1}$
Сила	ньютон	Н	—	$м \cdot кг \cdot c^{-2}$
Давление	паскаль	Па	$Н / м^2$	$м^{-1} \cdot кг \cdot c^{-2}$
Энергия, работа, количество теплоты	джоуль	Дж	$Н \cdot м$	$м^2 \cdot кг \cdot c^{-2}$
Мощность, поток энергии	ватт	Вт	$Дж / c$	$м^2 \cdot кг \cdot c^{-3}$
Количество электричества, электрический заряд	кулон	Кл	$А \cdot c$	$c \cdot А$
Электрическое напряжение, электрический потенциал	вольт	В	$Вт / А$	$м^2 \cdot кг \cdot c^{-3} \cdot А^{-1}$
Электрическая емкость	фарад	Ф	$Кл / В$	$м^{-2} \cdot кг^{-1} \cdot c^4 \cdot А^2$
Электрическое сопротивление	ом	Ом	$В / А$	$м^2 \cdot кг \cdot c^{-3} \cdot А^{-2}$
Электрическая проводимость	сиemens	См	$А / В$	$м^{-2} \cdot кг^{-1} \cdot c^3 \cdot А^2$
Поток магнитной индукции	вебер	Вб	$В \cdot c$	$м^2 \cdot кг \cdot c^{-2} \cdot А^{-1}$
Магнитная индукция	тесла	Тл	$Вб / м^2$	$кг \cdot c^{-2} \cdot А^{-1}$
Индуктивность	генри	Гн	$Вб / А$	$м^2 \cdot кг \cdot c^{-2} \cdot А^{-2}$
Световой поток	люмен	лм	—	кд · ср
Освещенность	люкс	лк	—	$м^{-2} \cdot кд \cdot ср$
Активность нуклида	беккерель	Бк	—	$c^{-1}$
Доза излучения	грей	Гр	—	$м^2 \cdot c^{-2}$

\* В эти два выражения входит, наравне с основными единицами СИ, дополнительная единица—стерадиан.