



ГОСУДАРСТВЕННЫЙ СТАНДАРТ  
СОЮЗА ССР

---

**ЩИТКИ ОСВЕТИТЕЛЬНЫЕ  
ДЛЯ ЖИЛЫХ ЗДАНИЙ**

ОБЩИЕ ТЕХНИЧЕСКИЕ УСЛОВИЯ

ГОСТ 9413—78

Издание официальное

Цена 5 коп.

ГОСУДАРСТВЕННЫЙ КОМИТЕТ СССР ПО СТАНДАРТАМ  
Москва

## ЩИТКИ ОСВЕТИТЕЛЬНЫЕ ДЛЯ ЖИЛЫХ ЗДАНИЙ

## Общие технические условия

Lighting panels for dwelling-houses.  
General specificationsГОСТ  
9413—78\*Взамен  
ГОСТ 9413—69

ОКП 34 3433

Постановлением Государственного комитета стандартов Совета Министров СССР от 25 января 1978 г. № 188 срок действия установлен

с 01.01.79

Проверен в 1983 г. Постановлением Госстандарта от 30.06.83 № 2778 срок действия продлен

до 01.01.89

Несоблюдение стандарта преследуется по закону

Настоящий стандарт распространяется на осветительные щитки для жилых зданий (в дальнейшем щитки), предназначенные для распределения и учета электроэнергии напряжением 220 В, а также для защиты линии при перегрузках и коротких замыканиях в сетях с глухозаземленной нейтралью трехфазного переменного напряжения 380/220 В частотой 50 Гц. Вид климатического исполнения щитков — УХЛ4 по ГОСТ 15150—69.

(Измененная редакция, Изм. № 1).

## 1. КЛАССИФИКАЦИЯ

1.1. Щитки делятся на:

квартирные, устанавливаемые на стене или в нише;  
этажные, устанавливаемые в нише.

1.2. Квартирные щитки по функциональному признаку делятся на:

учетно-распределительные с отключающим аппаратом на входе (см. приложение 2, черт. 1);

учетно-распределительные без отключающего аппарата на входе (см. приложение 2, черт. 2).

Издание официальное

Перепечатка воспрещена

\* Переиздание (январь 1987 г.) с Изменением № 1, утвержденным в июне 1983 г.; Пост. № 2777 от 30.06.83 (ИУС 10—83).

© Издательство стандартов, 1987

1.3. Этажные щитки по функциональному признаку делятся на: распределительные (см. приложение 3, черт. 1—3); учетно-распределительные с аппаратом для отключения лестничного стояка (см. приложение 3, черт. 4—6); учетно-распределительные без аппарата для отключения лестничного стояка (см. приложение 3, черт. 7—9).

Учетно-распределительные щитки по конструктивному исполнению делятся на:

щитки с отделением для размещения устройств телефонной, радиотрансляционной и телевизионной сетей;

щитки без отделения для размещения устройств телефонной, радиотрансляционной и телевизионной сетей.

1.2, 1.3. (Измененная редакция, Изм. № 1).

## 2. ОСНОВНЫЕ ПАРАМЕТРЫ И РАЗМЕРЫ

2.1. Основные параметры щитков определяются величинами номинальных токов расцепителей аппаратов защиты, устанавливаемых на щитках, которые должны быть следующими:

16; 20; 25; 40 А — для учетно-распределительных щитков;

40, 50 А — для распределительных щитков.

В учетно-распределительных щитках, в зависимости от общей нагрузки квартиры, номинальные токи расцепителей аппаратов защиты выбираются в любых сочетаниях по три на квартиру.

Примечание. Допускается, по требованию заказчика, изготавливать щитки с меньшим количеством аппаратов защиты.

2.2. Габаритные размеры щитков и масса должны указываться в стандартах или технических условиях на конкретные виды щитков, при этом размеры щитков для установки в нишах должны быть увязаны с размерами ниш, указанных в обязательном приложении 1.

(Измененная редакция, Изм. № 1).

## 3. ТЕХНИЧЕСКИЕ ТРЕБОВАНИЯ

3.1. Щитки должны изготавливаться в соответствии с требованиями настоящего стандарта, стандартов или технических условий на конкретные виды щитков по рабочим чертежам, утвержденным в установленном порядке.

3.2. Щитки должны изготавливаться для питания одной, двух, трех, четырех квартир по схемам, указанным в обязательных приложениях 2 и 3.

3.3. Конструкция щитков должна предусматривать возможность их крепления на стене или в нише.

3.4. Конструкция щитков, устанавливаемых в нишу, должна обеспечивать возможность прокладки проводов лестничного стояка при установленном щитке в нише, а также установку щитка при

проложенных в нише провода стояка: при этом в учетно-распределительных щитках провода стояка должны размещаться в правой части щитка, а в распределительных щитках—посередине.

3.5. Конструкция квартирных щитков должна обеспечивать установку аппаратов и приборов согласно обязательному приложению 2, черт. 1, 2.

3.6. Конструкция этажных щитков должна обеспечивать установку аппаратов и приборов согласно обязательному приложению 3, черт. 1—9.

В конструкции этажных учетно-распределительных щитков должны предусматриваться:

абонентский отсек, в котором устанавливаются аппараты защиты и аппараты вводов в квартиры;

отсек учета, в котором устанавливаются однофазные электрические счетчики и аппарат для отключения лестничного стояка;

отделение для размещения устройств телефонной, радиотрансляционной и телевизионной сетей.

Отсеки щитка и отделение для размещения устройств телефонной, радиотрансляционной и телевизионной сетей должны иметь перегородку и закрываться каждый своей дверцей.

3.5, 3.6. **(Измененная редакция, Изм. № 1).**

3.7. Дверца, закрывающая абонентский отсек, должна запирается замком, защелкой или другим устройством, не требующим ключей.

Дверцы, закрывающие отсек учета и отделение для размещения устройств телефонной, радиотрансляционной и телевизионной сетей, должны запираются замком с ключом.

3.8. В дверцах этажных учетно-распределительных щитков должны быть предусмотрены смотровые окна для снятия показаний с однофазных электрических счетчиков, защищенные пластиной из прозрачного материала.

У смотровых окон, а также у аппаратов защиты, должны быть предусмотрены места для обозначения номеров квартир.

3.9. Дверцы щитков должны открываться на угол не менее 120°.

3.10. Учетно-распределительные щитки должны изготавливаться с однофазными электрическими счетчиками по ГОСТ 6570—75 на номинальные токи 10—20 А с учетом их перегрузочной способности.

Допускается, по согласованию с заказчиком, изготавливать щитки без однофазных электрических счетчиков, но конструкция щитков должна предусматривать место для их установки.

3.11. Конструкция щитков должна обеспечивать установку однофазных электрических счетчиков с любыми установочными размерами в диапазоне:

50—110 мм — по горизонтали;

110—150 мм — по вертикали.

3.12. Конструкция щитков должна обеспечивать возможность замены аппаратов, устанавливаемых на щитке, без демонтажа щитков.

3.13. Конструкция этажных учетно-распределительных щитков без аппаратов для отключения лестничного стояка должна предусматривать место для их установки.

3.14. Аппараты, устанавливаемые на щитках, должны иметь переднее присоединение проводников.

3.15. В качестве отключающих аппаратов на вводе в квартиру должны устанавливаться пакетные выключатели или другие аппараты, допускающие коммутацию под нагрузкой. Допускается установка одного отключающего аппарата на вводе для всех квартир, при этом должен быть исключен доступ абонентов к рукоятке его управления.

3.16. В качестве отключающих аппаратов для отключения лестничного стояка должны устанавливаться автоматические выключатели на номинальный ток до 100 А.

3.17. В качестве аппаратов защиты в щитках должны быть установлены автоматические выключатели. В квартирных щитках допускается установка резьбовых предохранителей по нормативно-технической документации.

3.18. Квартирные щитки допускается изготавливать с двухполюсной штепсельной розеткой и звонком.

3.19. В этажных учетно-распределительных щитках, в абонентском отсеке, должна быть установлена двухполюсная штепсельная розетка 10 А с зануляющим контактом.

3.20. Провода, применяемые в щитках, должны иметь изоляцию на номинальное напряжение 380 В.

3.21. Вводные зажимы щитков должны быть рассчитаны на присоединение неразрезанных алюминиевых проводов лестничного стояка сечением от 10 до 50 мм<sup>2</sup> и выполнение ответвлений от них алюминиевыми проводами сечением до 10 мм<sup>2</sup>. Допускается, по согласованию с заказчиком, изготовление щитков с зажимами для присоединения проводов сечением более 50 мм<sup>2</sup>.

3.22. Контактные зажимы — по ГОСТ 10434—82.

3.23. На корпусе этажных щитков должен быть предусмотрен контактный зажим для присоединения нулевого провода лестничного стояка.

3.24. Изоляция щитков — по ГОСТ 12434—83; при этом сопротивление изоляции должно соответствовать 1-му классу.

3.25. Изоляция сухих и чистых щитков, не бывших в эксплуатации, при холодном состоянии щитков при температуре и влажности воздуха отапливаемых производственных помещений долж-

на в течение 1 мин выдерживать испытательное переменное напряжение 2500 В частотой 50 Гц.

3.26. Допустимое превышение температуры нагрева токоведущих частей щитков над температурой окружающего воздуха 40°C не должен быть более 45°C по ГОСТ 403—73; при этом суммарная нагрузка всех групп квартир не должна превышать 80% от суммарного номинального тока всех аппаратов на вводе в квартиры.

Температура нагрева встраиваемых в щитки аппаратов и проводов не должна превышать значений, регламентированных стандартами или техническими условиями на эти аппараты и провода.

3.27. Номинальные значения климатических факторов внешней среды для щитков — по ГОСТ 15543—70 и ГОСТ 15150—69, при этом высота над уровнем моря — не более 2000 м.

(Измененная редакция, Изм. № 1).

3.28. Группа условий эксплуатации в части воздействия механических факторов внешней среды — М1 по ГОСТ 17516—72.

3.29. Степень защиты щитков — IP30 по ГОСТ 14254—80.

Для щитков, устанавливаемых в нише, это требование относится к фасадной части щитка и абонентского отсека при открытой его двери.

(Измененная редакция, Изм. № 1).

3.30. (Исключен, Изм. № 1).

3.30а. Элементы щитков должны иметь лакокрасочные или металлические покрытия.

(Введен дополнительно, Изм. № 1).

3.31. Лакокрасочные покрытия металлических поверхностей должны быть выполнены не ниже IV класса по ГОСТ 9.032—74 и соответствовать группе условий эксплуатации по ГОСТ 9.104—79.

3.32. Металлические покрытия должны соответствовать требованиям ГОСТ 9.301—86, ГОСТ 9.303—84 и выбираться с учетом требований ГОСТ 9.306—85.

3.31, 3.32. (Измененная редакция, Изм. № 1).

3.32а. Толщина покрытия должна устанавливаться в стандартах или технических условиях на конкретные виды щитков.

3.32б. Удельная материалоемкость щитков должна быть:

для квартирных щитков, устанавливаемых на стене,—не более 0,06 кг/А;

для квартирных щитков, устанавливаемых в нише,—не более 0,09 кг/А;

для этажных щитков двухквартирных — не более 0,26 кг/А;

трехквартирных — не более 0,18 кг/А;

четырёхквартирных — не более 0,15 кг/А.

3.32а, 3.32б. (Введены дополнительно, Изм. № 1).

3.33. Щитки должны отвечать современным требованиям технической эстетики, устанавливаемых в стандартах или технических условиях на конкретные виды щитков.

3.34. Установленный срок службы до списания щитков—15 лет. Критерии предельных состояний должны устанавливаться в стандартах или технических условиях на конкретные виды щитков.

**(Измененная редакция, Изм. № 1).**

3.35. Комплектность щитков должна устанавливаться в стандартах или технических условиях на конкретные виды щитков.

3.36. К щиткам должна прилагаться эксплуатационная документация по ГОСТ 2.601—68.

#### 4. ТРЕБОВАНИЯ БЕЗОПАСНОСТИ

4.1. Требования безопасности — по ГОСТ 12.2.007.7—83 и по ГОСТ 12.1.030—81.

**(Измененная редакция, Изм. № 1).**

4.2. Металлические нетоковедущие части этажных щитков, доступные прикосновению, которые могут оказаться под напряжением, должны быть электрически соединены с корпусом.

4.3. Каждый щиток должен иметь схему электрических соединений, в соответствии с которой должна быть выполнена маркировка концов проводов, присоединяемых к однофазным электрическим счетчикам.

4.4. Правила проведения испытаний в части требований безопасности должны соответствовать ГОСТ 12.3.019—80.

**(Введен дополнительно, Изм. № 1).**

#### 5. ПРАВИЛА ПРИЕМКИ

5.1. Для проверки соответствия щитков требованиям настоящего стандарта, стандартов или технических условий на конкретные виды щитков они должны подвергаться квалификационным приемо-сдаточным, периодическим и типовым испытаниям.

5.2. Приемо-сдаточным испытаниям должен подвергаться каждый щиток на соответствие требованиям пп. 3.1—3.3; 3.5—3.10; 3.13; 3.14; 3.18; 3.19; 3.23; 3.24; 3.30а; 3.31; 3.32 (в части внешнего вида покрытий); 3.35; 3.36; 4.2; 4.3; 7.2; 7.4.

5.1, 5.2. **(Измененная редакция, Изм. № 1).**

5.2а. Квалификационным испытаниям должны подвергаться не менее трех щитков каждого типа, из числа прошедших приемо-сдаточные испытания, на соответствие требованиям разд. 2, 3 и 4.

**(Введен дополнительно, Изм. № 1).**

5.3. Периодические испытания должны проводиться не реже одного раза в три года на соответствие требованиям разд. 2, 3

(за исключением п. 3.34) и 4; испытания по п. 3.34 — не реже одного раза в 6 лет.

Периодическим испытаниям должны подвергаться не менее трех щитков каждого типа.

**(Измененная редакция, Изм. № 1).**

5.4. Типовые испытания щитков проводятся в случаях, указанных в ГОСТ 16504—81. Программа испытания устанавливается в зависимости от характера изменения конструкции, технологии изготовления или материалов.

5.5. Типовым и периодическим испытаниям должны подвергаться щитки, прошедшие приемо-сдаточные испытания.

5.6. Количество щитков, подвергаемых типовым испытаниям, должно указываться в стандартах или технических условиях на конкретные виды щитков.

5.7. При неудовлетворительных результатах квалификационных периодических или типовых испытаний хотя бы по одному из показателей должны быть проведены по этому показателю повторные испытания удвоенного количества щитков. Результаты повторных испытаний являются окончательными.

**(Измененная редакция, Изм. № 1).**

## 6. МЕТОДЫ ИСПЫТАНИЙ

6.1. Испытания следует проводить по методике настоящего стандарта, а также стандартов или технических условий на конкретные виды щитков.

6.2. Проверку на соответствие требованиям пп. 2.1; 3.1—3.3; 3.5—3.10; 3.13—3.19; 3.23; 3.30; 3.33; 3.35; 3.36; 4.2; 4.3; 7.2; 7.4 следует проводить визуально по ГОСТ 2933—83.

**(Измененная редакция, Изм. № 1).**

6.3. Испытание на возможность крепления щитков (п. 3.3), прокладки проводов лестничного стояка (п. 3.4), замены аппаратов (п. 3.12) и присоединения провода лестничного стояка (п. 3.21) следует проводить пробным монтажом по ГОСТ 2933—83.

6.4. Проверку габаритных размеров (п. 2.2) и установочных размеров однофазных электрических счетчиков (п. 3.11) следует проводить штангенциркулем или другим подобным инструментом.

Проверку массы (п. 2.2) следует проводить по ГОСТ 2933—83.

**(Измененная редакция, Изм. № 1).**

6.5. Испытание сопротивления изоляции (п. 3.24 и 4.2) и электрической прочности (пп. 3.20 и 3.25) следует проводить по ГОСТ 2933—83.

6.5а. Проверку контактных соединений на соответствие требованиям п. 3.22 следует проводить по ГОСТ 17441—84.

**(Введен дополнительно, Изм. № 1).**



6.6. Испытание на нагревание (п. 3.26) следует проводить по ГОСТ 2933—83.

6.7. Испытание на климатические (п. 3.27) и механические (п. 3.28) факторы воздействия следует проводить по ГОСТ 16962—71.

6.8. Испытание степени защиты (п. 3.29) следует проводить по ГОСТ 14254—80.

6.9. Проверку на соответствие требованиям пп. 3.31, 3.32 и 3.32а следует проводить по ГОСТ 9.032—74, ГОСТ 15140—78 и ГОСТ 9.302—79.

Толщину защитных покрытий следует проверять приборами или инструментом с погрешностью измерения не более 15%.

6.10. Удельную материалоемкость щитков (п. 3.32б) определяют путем деления фактической массы щитка, определяемой в соответствии с ГОСТ 2933—83, на суммарный номинальный ток коммутационных аппаратов отходящих линий.

6.11. Проверку на соответствие требованиям пункта 3.34 следует проводить расчетно-экспериментальным путем с учетом требований ГОСТ 9.040—74.

6.9—6.11. (Введены дополнительно, Изм. № 1).

## 7. МАРКИРОВКА, УПАКОВКА, ТРАНСПОРТИРОВАНИЕ И ХРАНЕНИЕ

7.1. (Исключен, Изм. № 1).

7.2. Маркировка должна выполняться на табличке по ГОСТ 12969—67 или непосредственно на щитке и содержать:

товарный знак предприятия-изготовителя;

тип щитка;

номинальное напряжение в вольтах;

степень защиты;

массу в килограммах (от 10 кг и более);

обозначение стандарта или технических условий на конкретный вид щитка;

схему щитка (допускается наносить на отдельную табличку);

изображение государственного Знака качества, присвоенного в установленном порядке (для щитков, удостоенных государственного Знака качества).

(Измененная редакция, Изм. № 1).

7.3. Шрифты и знаки — по ГОСТ 2930—62.

7.4. Упаковка щитков должна предохранять их от повреждения при транспортировании и хранении. Допускается во избежание повреждения однофазных электрических счетчиков упаковывать их отдельно. Требования к упаковке должны быть указаны в стандартах или технических условиях на конкретные виды щитков.

7.5. Транспортирование упакованных щитков — по группе условий хранения 5 (ОЖ4) ГОСТ 15150—69.

7.6. Хранение упакованных щитков — по группе условий хранения 2 (С) ГОСТ 15150—69.

7.5, 7.6. (Измененная редакция, Изм. № 1).

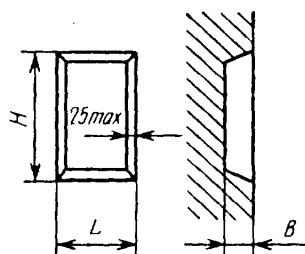
#### 8. ГАРАНТИИ ИЗГОТОВИТЕЛЯ

8.1. Изготовитель должен гарантировать соответствие щитков требованиям настоящего стандарта, стандартов или технических условий на конкретные виды щитков при соблюдении условий эксплуатации, хранения, транспортирования и монтажа.

8.2. Гарантийный срок эксплуатации щитков — 2 года со дня ввода их в эксплуатацию. Для квартирных щитков, поступающих в розничную продажу, гарантийный срок исчисляется со дня продажи их через розничную торговую сеть.

---

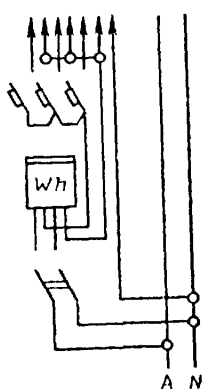
Размеры ниш для щитков



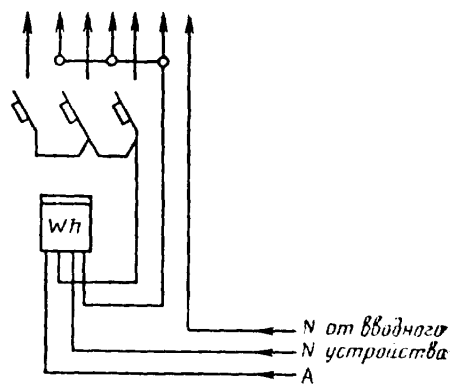
Размеры, мм

Щитки	H	L	B
Квартирные	500	280	130
Этажные	300	280	130
	600	450	140
	950	500	140
	950	900	140

Схемы электрические принципиальные квартирных щитков



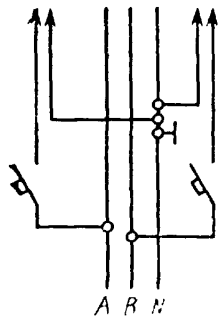
Черт. 1



Черт. 2

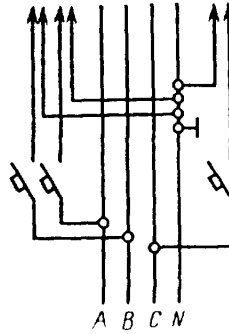
## Схемы электрические принципиальные этажных щитков

На 2 квартиры



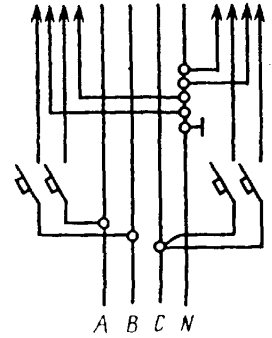
Черт. 1

На 3 квартиры



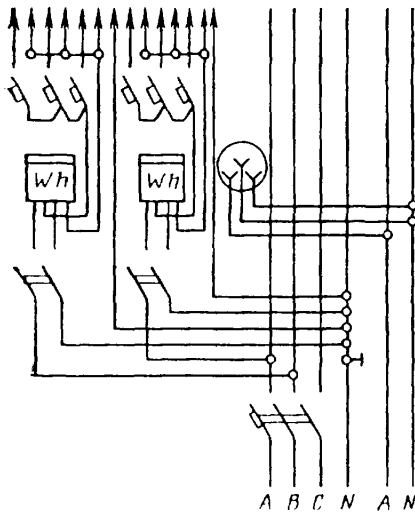
Черт. 2

На 4 квартиры



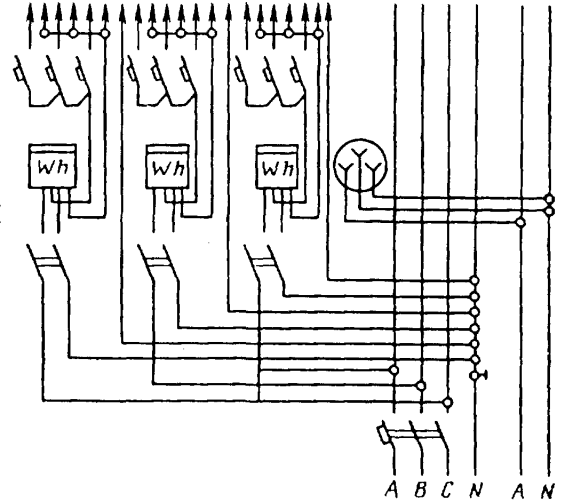
Черт. 3

На 2 квартиры



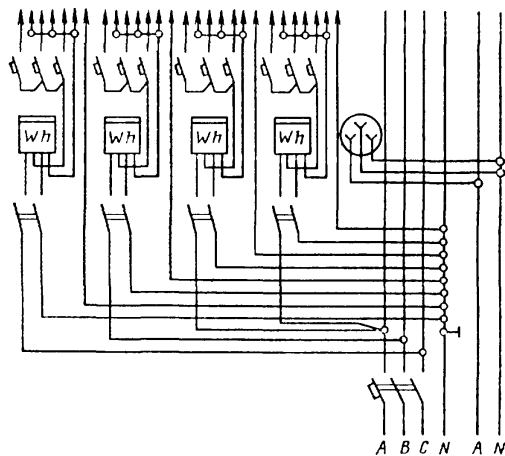
Черт. 4

На 3 квартиры



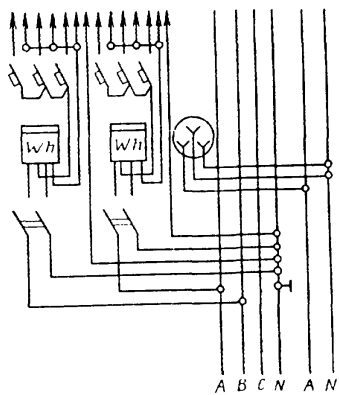
Черт. 5

На 4 квартиры



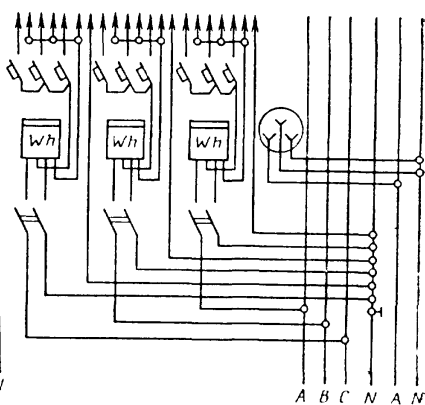
Черт. 6

На 2 квартиры



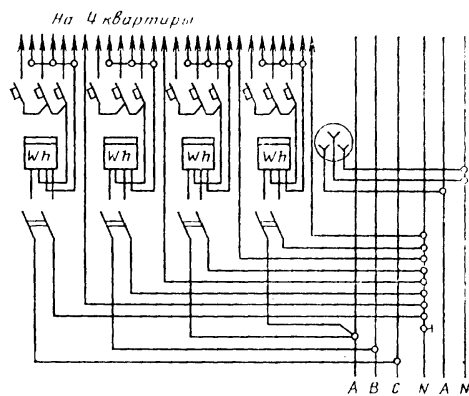
Черт. 7

На 3 квартиры



Черт. 8

## На 4 квартиры



Черт. 9

Приложения 2, 3. (Измененная редакция, Изм. № 1).

## Изменение № 2 ГОСТ 9413—78 Щитки осветительные для жилых зданий. Общие технические условия

Утверждено и введено в действие Постановлением Государственного комитета СССР по стандартам от 13.06.88 № 1717

Дата введения 01.01.89

Вводную часть после слов «предназначенные для» изложить в новой редакции: «приема, распределения и учета электрической энергии напряжением 380/220 В трехфазного переменного тока частотой 50 Гц в сетях с глухозаземленной нейтралью, а также для защиты линий при перегрузках и коротких замыканиях. Вид климатического исполнения щитков — УХЛ4 по ГОСТ 15150—69».

Пункт 1.2. Второй абзац после слова «на вводе» дополнить словами: «устанавливаемые на стене или в нише»; третий абзац после слов «на вводе» дополнить словами: «устанавливаемые на стене и присоединяемые к этажным распределительным щиткам».

Пункт 2.1. Примечание изложить в новой редакции: «Примечания:

1. Допускается применение импортных аппаратов защиты с расцепителями на 15 А.

2. Допускается, по требованию заказчика, изготавливать щитки с меньшим количеством аппаратов защиты».

Пункты 2.2, 3.34, 3.35, 7.4. Исключить слова: «стандартах или»; заменить слово: «виды» на «типы».

Пункт 3.1 изложить в новой редакции: «3.1. Щитки должны соответствовать требованиям настоящего стандарта, технических условий на щитки конкретных типов и рабочим чертежам, утвержденным в установленном порядке».

Пункты 3.2, 3.5 исключить.

Пункт 3.6. Первый абзац исключить; второй абзац после слова «щитков» дополнить словами: «в общем случае».

Пункт 3.7. Первый абзац. Исключить слово: «замком»; дополнить словами: «или замком»; второй абзац. Исключить слова: «с ключом».

Пункты 3.9, 3.13 исключить.

Пункт 3.15 изложить в новой редакции: «3.15. В качестве отключающих аппаратов на вводе в квартиру в щитках должны устанавливаться двухполюсные отключающие аппараты, допускающие коммутацию под нагрузкой. Допускается установка однополюсных аппаратов, обеспечивающих разрыв только фазных проводников».

Допускается установка отключающего аппарата на две и более квартиры; при этом минимальное число полюсов для отключения только фазных проводников должно быть равно числу квартир. В этом случае должен быть исключен доступ абонентов к рукоятке управления аппаратом».

Пункт 3.17. Исключить слова: «по ГОСТ 1138—73».

Пункт 3.24 изложить в новой редакции: «3.24. Сопротивление изоляции должно быть не ниже 10 МОм».

Пункт 3.25 дополнить абзацем: «Критерии оценки электрической прочности изоляции — по ГОСТ 26748—85».

Пункт 3.26 изложить в новой редакции: «3.26. Длительно допустимая температура нагрева токоведущих частей и элементов щитка при номинальном токе, не превышающем 80 % от суммарного номинального тока всех аппаратов на вводе в квартиры или максимального тока счетчиков при эффективном значении температуры воздуха, соответствующем виду климатического исполнения УХЛ4 по ГОСТ 15543—70 и ГОСТ 15150—69, не должна превышать:

95 °С — для контактных болтовых соединений по ГОСТ 10434—82;

70 °С — для проводов с пластмассовой изоляцией по ГОСТ 6323—79.

Примечания:

1. Указанная температура нагрева проводов приведена применительно к электроизоляционным материалам класса нагревостойкости А и выше по ГОСТ

(Продолжение см. с. 192)

8865—87; при применении изоляционных материалов, имеющих более низкую нагревостойкость, температура нагрева должна быть соответственно снижена.

2. Допустимая температура нагрева токоведущих частей аппаратов установлена в стандартах или технических условиях на эти аппараты; если температура нагрева аппарата, встроенного в щиток, превышает допустимое значение, то номинальный ток аппарата должен быть снижен до значения, обеспечивающего достижение допустимой температуры нагрева».

Пункт 3.28 исключить.

Пункты 3.29, 3.31, 3.32 изложить в новой редакции: «3.29. Степень защиты — IP30 по ГОСТ 14254—80 (за исключением штепсельных розеток, резьбовых предохранителей); степень защиты штепсельных розеток и резьбовых предохранителей не ниже IP20.

Эти требования относятся:

для квартирных щитков, устанавливаемых на стене, — к лицевой стороне щитка;

для квартирных щитков, устанавливаемых в нише, — к лицевой стороне щитка при открытой его дверце;

для этажных щитков — к лицевой стороне щитка при закрытой дверце и к лицевой стороне абонентского отсека при открытой дверце.

3.31. Лакокрасочные покрытия металлических поверхностей (кроме лицевой стороны) должны быть не ниже VI класса по ГОСТ 9.032—74, лицевой стороны — не ниже IV класса.

Толщина покрытия — не менее 27 мкм, балл адгезии — не ниже 2 по ГОСТ 15140—78.

3.32. Металлические покрытия должны соответствовать требованиям ГОСТ 9.301—86 (в части внешнего вида, прочности сцепления и толщины покрытия), ГОСТ 9.303—84 и ГОСТ 9.306—85».

Пункт 3.32а исключить.

Пункты 3.32б, 3.33 изложить в новой редакции: «3.32б. Требования к удельной массе должны устанавливаться в технических условиях на щитки конкретных типов. Удельная масса — отношение массы щитка к суммарному номинальному току коммутационных аппаратов отходящих линий.

3.33. Установленная безотказная наработка щитков — не менее 9000 ч».

Пункт 3.34. Заменить слова: «списания» на «замены», «15 лет» на «не менее 15 лет».

Пункт 4.1 изложить в новой редакции: «4.1. Требования безопасности — по ГОСТ 12.2.007.7—83 (за исключением требований к уровню установки органов управления, воздействию ударных токов короткого замыкания, расцветке проводов при наличии маркировки и расположению шин)».

Пункт 4.3 дополнить абзацем: «Допускается для квартирных щитков маркировку не выполнять».

Раздел 4 дополнить пунктом — 4.5: «4.5. Пожарная безопасность щитков должна соответствовать требованиям ГОСТ 12.1.004—85 и обеспечиваться выбором негорючих или трудногорючих изоляционных материалов».

Пункты 5.1, 5.2 изложить в новой редакции: «5.1. Для проверки соответствия щитков требованиям настоящего стандарта и технических условий на конкретные типы щитков они должны подвергаться приемо-сдаточным и периодическим испытаниям.

5.2. При приемо-сдаточных испытаниях должен проводиться сплошной контроль на соответствие требованиям пп. 3.30а, 3.35, 4.2, 4.3, 7.2, 7.4 и выборочный контроль на соответствие требованиям пп. 3.1, 3.23, 3.25, 3.31, 3.32. Объем выборки — 1 % щитков от партии, но не менее 3 шт. каждого типа.

Объем партии не должен превышать сменного выпуска щитков.

При получении неудовлетворительных результатов при выборочном контроле хотя бы по одному из показателей, проводят повторные испытания на удвоенном количестве щитков.

Результаты повторных испытаний являются окончательными».

Пункты 5.2а, 5.4—5.6 исключить.

(Продолжение см. с. 193)



Пункт 5.3 изложить в новой редакции: «5.3. Периодические испытания должны проводиться не реже одного раза в пять лет на соответствие требованиям разд. 2, пп. 3.1, 3.22—3.36, разд. 4 и 7.

Периодическим испытаниям должны подвергаться не менее трех щитков каждого типа, прошедших приемо-сдаточные испытания.

Допускается осуществлять периодические испытания на образцах типовых представителей типоразмерного ряда. Порядок выбора типовых представителей должен быть указан в технических условиях на щитки конкретных типов».

Пункт 5.7. Исключить слова: «квалификационных», «или типовых».

Пункт 6.1. Исключить слова: «стандартов или»; заменить слово: «виды» на «типы».

Пункт 6.2. Заменить ссылки: 3.1—3.3 на 3.1; 3.5 на 3.6; 3.13 на 3.14; 3.30 на 3.30а; исключить ссылки: 3.33, 4.2 и слова «по ГОСТ 2933—74».

Пункты 6.3, 6.6. Заменить ссылку: ГОСТ 2933—74 на ГОСТ 26748—85.

Пункт 6.4. Первый абзац дополнить словами: «с погрешностью измерения не более 1 %»;

второй абзац изложить в новой редакции: «Массу (п. 2.2) следует проверять с погрешностью не более 5 % взвешиванием на весах по методике, приведенной в описании весов».

Пункт 6.5 изложить в новой редакции: «6.5. Проверку сопротивления изоляции (п. 3.24), непрерывности цепи защитного заземления (п. 4.2) и электрической прочности изоляции (пп. 3.20, 3.25) следует проводить по ГОСТ 26748—85».

Пункт 6.5а. Заменить слово и ссылку: «проверку» на «испытание», ГОСТ 17441—78 на ГОСТ 17441—84.

Пункт 6.7. Исключить слова: «и механические (п. 3.28)».

Пункт 6.8. Заменить слово: «Испытание» на «Проверку».

Пункты 6.9—6.11 изложить в новой редакции: «6.9. Проверку лакокрасочных покрытий на соответствие требованиям п. 3.31 следует проводить визуальным контролем, измерением толщины покрытий и определением балла адгезии.

Визуальный контроль выполняют по ГОСТ 9.032—74, толщину покрытия измеряют толщиномером с погрешностью измерения не более 15 %, балл адгезии определяют по ГОСТ 15140—78, разд. 2. Тип толщиномеров устанавливают в технических условиях на щитки конкретных типов.

6.10. Проверку металлических покрытий на соответствие п. 3.32 следует проводить визуальным контролем, контролем прочности сцепления и измерением толщины покрытия по ГОСТ 9.302—79; погрешность измерения толщины покрытия — не более 10 %. Средства измерения устанавливают в технических условиях на щитки конкретных типов.

6.11. Проверку на соответствие требованиям пп. 3.33 и 3.34 следует проводить на основании анализа данных эксплуатационных наблюдений за щитками конкретных типов и типопредставителей.

Результаты испытаний считают положительными, если на момент проверки не обнаружено случаев несоответствия требованиям пп. 3.33 и 3.34».

Раздел 6 дополнить пунктом—6.12: «6.12. Проверку пожарной безопасности щитков на соответствие требованиям п. 4.5 проводят определением соответствия прочности изоляции требованиям п. 3.25 и длительно допустимой температуры нагрева токоведущих частей и элементов щитков требованиям п. 3.26».

Пункт 7.2. Седьмой абзац изложить в новой редакции: «обозначение технических условий на щиток конкретного типа»; последний абзац изложить в новой редакции: «изображение государственного Знака качества, присваиваемого в установленном порядке (для щитков, аттестованных по высшей категории качества)»;

дополнить абзацами: «дата изготовления.

Место расположения маркировки и способ ее нанесения должны быть указаны в конструкторской документации».

Пункт 7.3 исключить.

Пункты 7.5, 7.6 изложить в новой редакции: «7.5. Условия транспортирования щитков в части воздействия климатических факторов внешней среды такие

(Продолжение см. с. 194)

(Продолжение изменения к ГОСТ 9413—78)

же, как условия хранения 5 по ГОСТ 15150—69.

7.6. Условия хранения щитков в части воздействия климатических факторов внешней среды — 2 по ГОСТ 15150—69, на допустимый срок сохраняемости до ввода в эксплуатацию — не более 3 лет.

Условия хранения щитков, поставляемых со счетчиками, — по ГОСТ 6570—75».

Раздел 7 дополнить пунктом — 7.7: «7.7. Условия транспортирования в части воздействия механических факторов — по ГОСТ 23216—78 и должны быть указаны в технических условиях на щитки конкретных типов.

Условия транспортирования щитков, поставляемых со счетчиками, — по ГОСТ 6570—75».

Пункт 8.1. Заменить слова: «стандартов или» на «и»; «виды» на «типы».

Стандарт дополнить разделом — 9:

**«9. Указания по эксплуатации»**

9.1. Эксплуатация щитков должна осуществляться в соответствии с требованиями «Правил устройств электроустановок», утвержденных Госэнергонадзором, ГОСТ 12.1.030—81 и ГОСТ 12.1.038—82, а также в соответствии с эксплуатационной документацией на щитки конкретных типов.

9.2. Корпус этажного щитка должен быть соединен с нулевым проводником магистрали».

Приложение 2. Заменить слово: «Обязательное» на «Рекомендуемое».

Приложение 2. Чертеж 2. Заменить слова: «от вводного устройства» на «от этажного щитка (см. приложение 3, черт. 1—3)».

Приложение 3 изложить в новой редакции:

**«ПРИЛОЖЕНИЕ 3  
Рекомендуемое»**

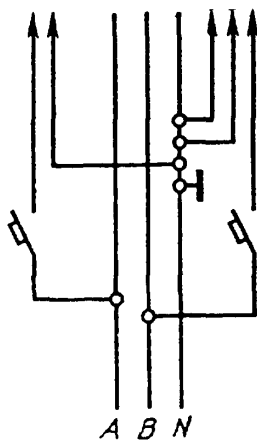
**Схемы электрические принципиальные  
этажных щитков**

**Распределительные щитки**

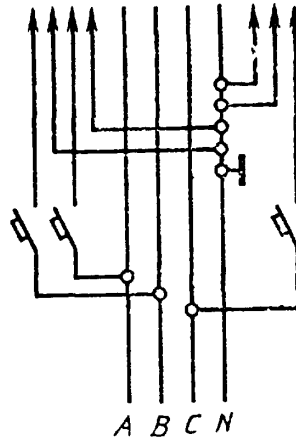
На 2 квартиры

На 3 квартиры

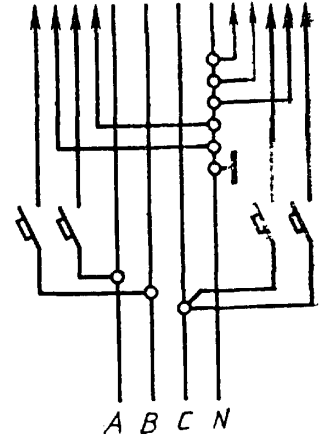
На 4 квартиры



Черт. 1



Черт. 2



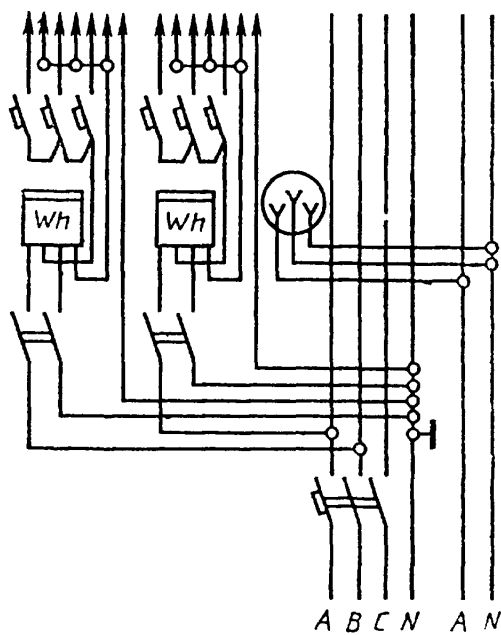
Черт. 3

(Продолжение см. с. 195)

(Продолжение изменения к ГОСТ 9413—78)

Учетно-распределительные щитки

На 2 квартиры

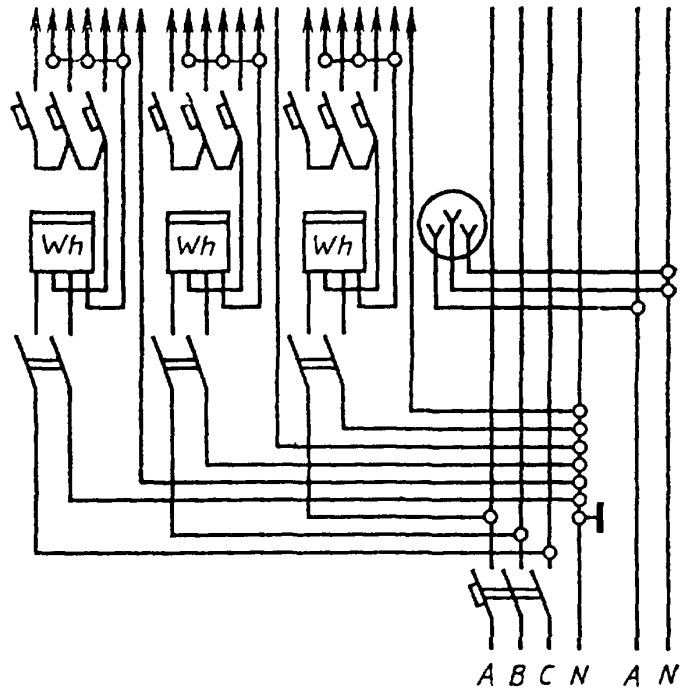


Черт. 4

(Продолжение см . с. 196)

(Продолжение изменения к ГОСТ 9413—78)

На 3 квартиры



Черт. 5

(ИУС № 9 1988 г.)

## Е. ЭНЕРГЕТИЧЕСКОЕ И ЭЛЕКТРОТЕХНИЧЕСКОЕ ОБОРУДОВАНИЕ

Группа Е17

**Изменение № 3 ГОСТ 9413—78 Щитки осветительные для жилых зданий. Общие технические условия**

**Утверждено и введено в действие Постановлением Государственного комитета СССР по управлению качеством продукции и стандартам от 26.11.90 № 2914**

Дата введения 01.07.91

Вводную часть изложить в новой редакции: «Настоящий стандарт распространяется на осветительные щитки (далее — щитки), устанавливаемые в жилых зданиях, перечисленных в СНиП 2.08.01—89 «Жилые здания», и предназначенные для распределения и учета электрической энергии напряжением 220 В, а также для защиты линий при перегрузках и коротких замыканиях в трехфазных сетях напряжением 380/220 В частотой до 60 Гц с глухозаземленной нейтралью.

Вид климатического исполнения щитков — УХЛ4 по ГОСТ 15150—69.

Стандарт устанавливает требования к щиткам, изготовляемым для нужд народного хозяйства и продажи через розничную торговую сеть.

Все требования настоящего стандарта являются обязательными».

Пункты 1.2, 1.3, 2.1, 2.2, 3.3, 3.4 изложить в новой редакции: «1.2. Квартирные щитки устанавливают в квартирах жилых домов, они предназначены для присоединения групповой сети, питающей светильники и штепсельные розетки (см. приложение 2).

1.3. Этажные щитки устанавливают на этажах жилых домов (на лестничных клетках, в поэтажных коридорах), они предназначены:

для питания квартирных щитков — распределительные щитки (см. приложение 3, черт. 1—3);

для присоединения групповой сети двух и более квартир, питающей светильники и штепсельные розетки — учетно-распределительные щитки (см. приложение 3, черт. 4—6).

2.1. Значения номинальных токов тепловых и комбинированных расцепителей аппаратов защиты отходящих линий, устанавливаемых в квартирных и этажных учетно-распределительных щитках, должны быть следующими:

16 А — для линий питания светильников и штепсельных розеток (15 А — при применении импортных аппаратов защиты);

25 А — для линии питания электрической плиты.

В щитках, предназначенных для жилых домов без электрических плит, следует предусматривать по два аппарата защиты на квартиру, с электрическими плитами — по три.

Значения номинальных токов расцепителей аппаратов защиты, устанавливаемых в распределительных щитках, должны быть следующими:

25 А — для линий от распределительных щитков к квартирным щиткам жилых домов без электрических плит;

40 А — для линий от распределительных щитков к квартирным щиткам жилых домов с электрическими плитами.

*(Продолжение см. с. 84)*

*(Продолжение изменения к ГОСТ 9413—78)*

2.2. Габаритные размеры щитков должны указываться в технических условиях на конкретные типы щитков, при этом размеры щитков для установки в нишах должны быть увязаны с размерами ниш, указанными в приложении 1. По согласованию с потребителем могут быть приняты другие размеры ниш.

3.3. Учетно-распределительные щитки следует изготавливать с коммутационным аппаратом для отключения счетчика или с устройством защитного отключения (далее — УЗО), выполняющим одновременно функции аппарата для отключения счетчика.

Учетно-распределительные щитки следует изготавливать с аппаратом для отключения стояка питающей сети или без него.

3.4. Конструкция этажных щитков должна обеспечивать возможность установки щитка при проложенных в нише проводах стояка питающей сети.

Раздел 3 дополнить пунктом — 3.4а: «3.4а. В распределительных щитках устанавливают аппараты для отключения счетчиков квартирных щитков (являющиеся одновременно аппаратами защиты).

Распределительный щиток должен иметь дверцу, запирающуюся на замок».

Пункт 3.6 изложить в новой редакции: «3.6. В учетно-распределительных щитках должны предусматриваться:

отсек учета, в котором устанавливают однофазные электрические счетчики, а также аппараты для отключения счетчиков, УЗО и аппарат для отключения стояка питающей сети (при их наличии);

абонентский отсек, в котором устанавливают аппараты защиты.

Щитки могут иметь отделение для размещения устройств телефонной, радиотрансляционной и телевизионной сетей.

Отсеки и отделение для размещения устройств телефонной, радиотрансляционной и телевизионной сетей должны разделяться перегородками и закрываться каждой своей дверцей.

**Примечание.** Допускается:

а) аппараты для отключения счетчиков устанавливать в абонентском отсеке, если каждый из аппаратов предназначен для одной квартиры;

б) отсек учета и абонентский отсек закрывать общей дверцей; при этом должен быть обеспечен доступ абонентов только к рукояткам управления аппаратов защиты отходящих линий (дополнительная дверца, шторка и т. п. в общей дверце)».

Пункт 3.7. Второй абзац изложить в новой редакции: «Дверцы, закрывающие отсек учета и отделение для размещения устройств телефонной, радиотрансляционной и телевизионной сетей, должны запираются каждая своим замком».

Пункт 3.8. Заменить слова: «этажных учетно-распределительных щитков» на «отсеков учета».

Пункт 3.10 изложить в новой редакции: «3.10. В щитках следует применять однофазные электрические счетчики по ГОСТ 6570—75 на номинальные токи 10—20 А с учетом их максимального тока.

Допускается:

а) применять электрические счетчики на номинальный ток 5 А, при этом максимальный ток счетчика должен составлять не менее 600 % номинального тока;

б) по согласованию с заказчиком:

*(Продолжение см. с. 85)*

не устанавливать счетчики в щитки с целью обеспечения их сохранности при транспортировании;

поставлять щитки без счетчиков, но конструкция щитков должна предусматривать возможность установки счетчиков».

Пункт 3.12 после слова «аппаратов» дополнить словами: «и счетчиков».

Раздел 3 дополнить пунктом — 3.12а: «3.12а. Конструкция щитков должна обеспечивать возможность установки аппаратов и счетчиков с отклонениями от рабочего положения, не превышающими значений, указанных в стандартах и технических условиях на аппараты и счетчики».

Пункт 3.15 изложить в новой редакции: «3.15. В учетно-распределительных щитках в качестве аппаратов для отключения счетчиков следует применять аппараты, допускающие коммутацию под нагрузкой и обеспечивающие разрыв фазных проводников или фазных и нулевых проводников».

Вместо аппаратов для отключения счетчиков допускается применять электрические соединители, осуществляющие одновременный разрыв цепей питания счетчиков и отходящих линий.

В щитках без УЗО допускается установка общего коммутационного аппарата на две и более квартиры, рассчитанного на нагрузку присоединенных квартир».

Пункт 3.16. Заменить слова: «лестничного стояка» на «стояка питающей сети»:

дополнить абзацами: «Допускается, по согласованию с заказчиком, устанавливать автоматические выключатели на номинальный ток свыше 100 А;

Конкретные значения номинального тока автоматических выключателей должны быть установлены в технических условиях на щитки конкретных типов».

Пункт 3.19 изложить в новой редакции: «3.19. В учетно-распределительных щитках, в абонентском отсеке должна быть установлена двухполюсная штепсельная розетка 10 А с зануляющим контактом или предусмотрена возможность установки такой розетки».

Пункт 3.21. Заменить слова: «лестничного стояка» на «стояка питающей сети»; дополнить абзацем: «В каждом щитке должно быть не менее двух вводных зажимов».

Пункт 3.23. Заменить слова: «лестничного стояка» на «стояка питающей сети».

Пункт 3.24 изложить в новой редакции: «3.24. Сопротивление изоляции электрических цепей щитка относительно корпуса и цепей, электрически не связанных между собой, измеренное в холодном состоянии при нормальных климатических условиях по ГОСТ 15543.1—89, должно быть не менее 1 МОм».

Пункт 3.26 изложить в новой редакции (кроме примечаний): «3.26. Длительно допустимая температура нагрева токоведущих частей и элементов щитка при номинальном токе, не превышающем 80 % суммарного номинального тока всех аппаратов на вводе в квартиры или максимального тока счетчиков при эффективном значении температуры окружающего воздуха плюс 35 °С, не должна превышать значений, указанных:

в ГОСТ 10434—82 — для разборных контактных соединений;

в стандартах и технических условиях на провода — для проводов с пластмассовой изоляцией»;

примечание 1 исключить.

Пункт 3.27. Заменить ссылку: ГОСТ 15543—70 на ГОСТ 15543.1—89.

Пункт 3.29. Первый абзац изложить в новой редакции: «Степень защиты токоведущих частей щитков — не ниже IP30 по ГОСТ 14254—80, за исключением токоведущих частей штепсельных розеток и резьбовых предохранителей, степень защиты которых не ниже IP20».

Пункт 3.30а исключить.

Пункт 3.31 изложить в новой редакции: «3.31. Класс лакокрасочных покрытий должен соответствовать ГОСТ 9.032—74 и быть не ниже:

IV класса — для наружных лицевых поверхностей;

VI класса — для остальных наружных и внутренних поверхностей».

(Продолжение см. с. 86)

Балл адгезии по ГОСТ 15140—78 и толщину покрытия устанавливают в технических условиях на щитки конкретных типов».

Пункт 3.32 после слова «Металлические» дополнить словами: «и неметаллические неорганические»; исключить слова: «и ГОСТ 9.306—85».

Пункт 3.326 изложить в новой редакции: «3.326. Требования к массе и удельной массе следует устанавливать в технических условиях на щитки конкретных типов».

Раздел 4 дополнить пунктом — 4.2а: «4.2а. Конструкция соединителей для одновременного разрыва цепей питания счетчика и отходящих линий должна обеспечивать:

опережающее отключение нагрузки и блокировку от ее случайного включения;

соединение заземляющих контактов до соединения фазных контактов, а в случае, если нулевые провода не разрываются, то металлические нетоковедущие части съемных элементов соединителей, доступные прикосновению, должны касаться соответствующих металлических элементов корпуса до соединения фазных контактов».

Пункт 5.1 изложить в новой редакции: «5.1. Щитки подвергаются приемосдаточным и периодическим испытаниям».

Пункт 5.2. Первый абзац изложить в новой редакции: «При приемосдаточных испытаниях проводят сплошной контроль на соответствие требованиям пп. 3.1 (в части внешнего вида), 3.24, 3.35, 4.2, 4.3, 7.2 и выборочный контроль на соответствие требованиям пп. 3.1 (в части размеров), 3.22 (в части требований к конструкции и значению начального электрического сопротивления контактных соединений), 3.25, 3.31 (за исключением требования к баллу адгезии), 3.32 (за исключением требования к прочности сцепления). Объем выборки — 1 % щитков от партии, но не менее 3 шт.».

Пункты 5.3, 6.1, 6.2 изложить в новой редакции: «5.3. Периодические испытания проводят не реже одного раза в пять лет по программе, приведенной в таблице.

Периодическим испытаниям подвергают не менее трех щитков каждого типа, прошедших приемосдаточные испытания.

Виды испытаний и проверок	Пункты	
	технических требований	методов испытаний
Проверка внешнего вида	3.1	6.2
Проверка размеров	3.1	6.4
Испытания контактных соединений	3.22	6.5а
Проверка сопротивления изоляции	3.24	6.5
Проверка электрической прочности изоляции	3.25	6.5
Испытания на нагрев	3.26	6.6
Климатические испытания	3.27	6.7
Проверка степени защиты	3.29	6.8
Проверка лакокрасочных покрытий	3.31	6.9
Проверка металлических и неметаллических неорганических покрытий	3.32	6.10
Проверка массы и удельной массы	3.326	6.13

(Продолжение см. с. 87)



Виды испытаний и проверок	Пункты	
	технических требований	методов испытаний
Проверка установленной безотказной наработки	3.33	6.11
Проверка установленного срока службы	3.34	6.11
Проверка комплектности	3.35, 3.36	6.2
Проверка непрерывности цепи защитного заземления	4.2	6.5
Проверка маркировки концов проводов	4.3	6.2
Проверка на пожарную безопасность	4.5	6.12
Проверка маркировки	7.2	6.2
Проверка упаковки	7.4	6.2
Проверка транспортной маркировки	7.8	6.2

6.1. Испытания и проверки следует проводить при нормальных климатических условиях испытаний по ГОСТ 15150—69 в соответствии с настоящим стандартом и техническими условиями на щитки конкретных типов.

6.2. Проверку щитков на соответствие требованиям пп. 3.1 (в части внешнего вида), 3.35, 3.36, 4.3, 7.2, 7.4, 7.8 следует проводить визуальным контролем».

Пункт 6.3. Исключить слова: «крепления щитков (п. 3.3)».

Пункт 6.4 изложить в новой редакции: «6.4. Проверку на соответствие требованию п. 3.1 (в части размеров) следует проводить средствами измерений, которые должны быть указаны в технических условиях на щитки конкретных типов».

Пункт 6.5. Исключить ссылку: п. 3.20.

Пункт 6.7. Заменить ссылку: ГОСТ 16962—71 на ГОСТ 16962.1—89.

Пункт 6.10 после слова «металлических» дополнить словами: «и неметаллических неорганических»; заменить ссылку и значение: ГОСТ 9.302—79 на «ГОСТ 9.302—88; 10 % на 15 %».

Раздел 6 дополнить пунктом — 6.13: «6.13. Проверку массы щитков по п. 3.326 проводят по ГОСТ 2933—83, разд. 2.

Удельную массу щитка определяют как частное от деления массы на суммарный номинальный ток аппаратов защиты отходящих линий».

Пункт 7.2. Шестой абзац. Заменить слово: «масса» на «массу»; восьмой абзац. Заменить слово: «схема» на «схему»; десятый абзац. Заменить слово: «дата» на «дату».

Раздел 7 дополнить пунктом — 7.8: «7.8. Транспортная маркировка грузовых мест — по ГОСТ 14192—77».

Приложение 1. Таблицу изложить в новой редакции:

(Продолжение см. с. 88)

Размеры, мм

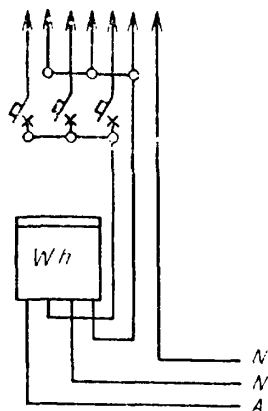
Щитки	<i>H</i>	<i>L</i>	<i>B</i>
Квартирные	500	280	130
Этажные	300	280	130
	500	500	140
	500	900	140
	600	450	140
	950	500	140
950	900	140	

Приложения 2, 3 изложить в новой редакции:

**ПРИЛОЖЕНИЕ 2**

*Рекомендуемое*

**Схема электрическая  
принципиальная  
квартирного щитка**



(Продолжение см. с. 89)

(Продолжение изменения к ГОСТ 9413—78)

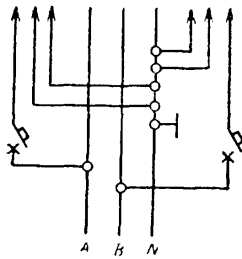
ПРИЛОЖЕНИЕ 3

Рекомендуемое

### СХЕМЫ ЭЛЕКТРИЧЕСКИЕ ПРИНЦИПАЛЬНЫЕ ЭТАЖНЫХ ЩИТКОВ

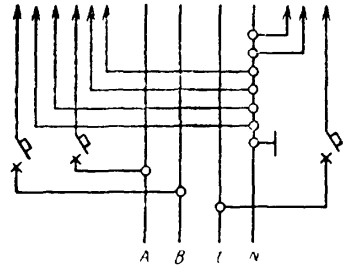
Распределительные щитки

На 2 квартиры



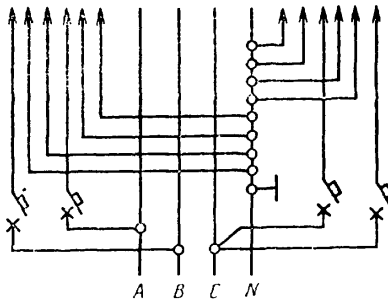
Черт. 1

На 3 квартиры



Черт. 2

На 4 квартиры

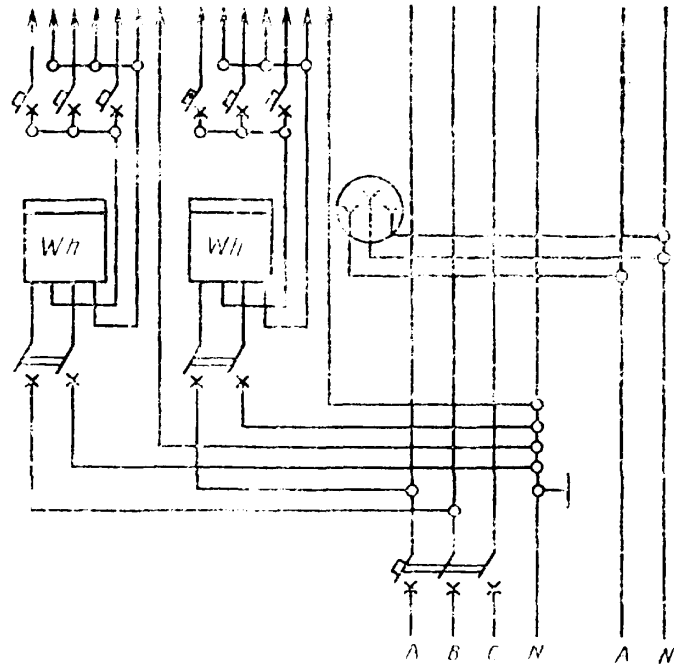


Черт. 3

(Продолжение см. с. 90)

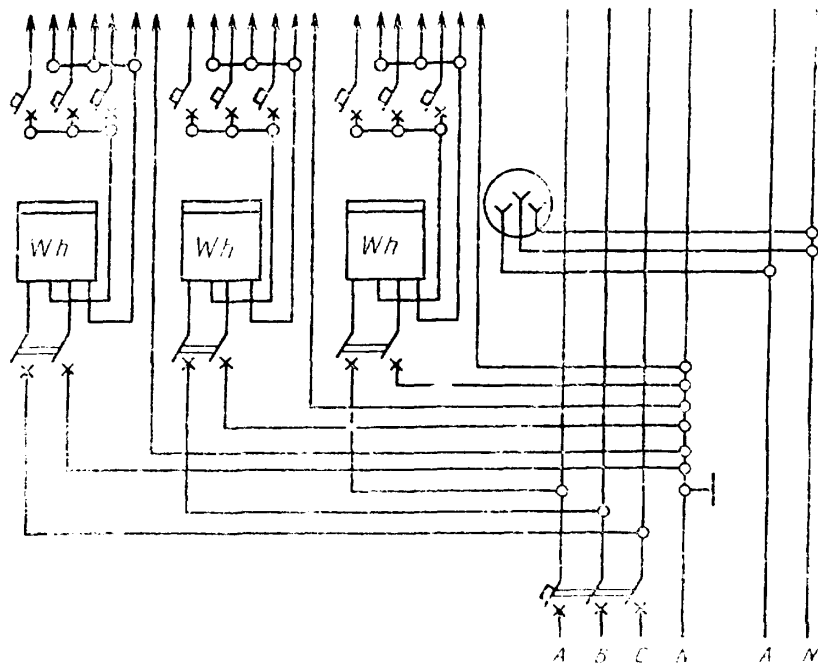
(Продолжение изменения к ГОСТ 9413—78)

Учетно-распределительные щитки  
На 2 квартиры



Черт. 4

На 3 квартиры

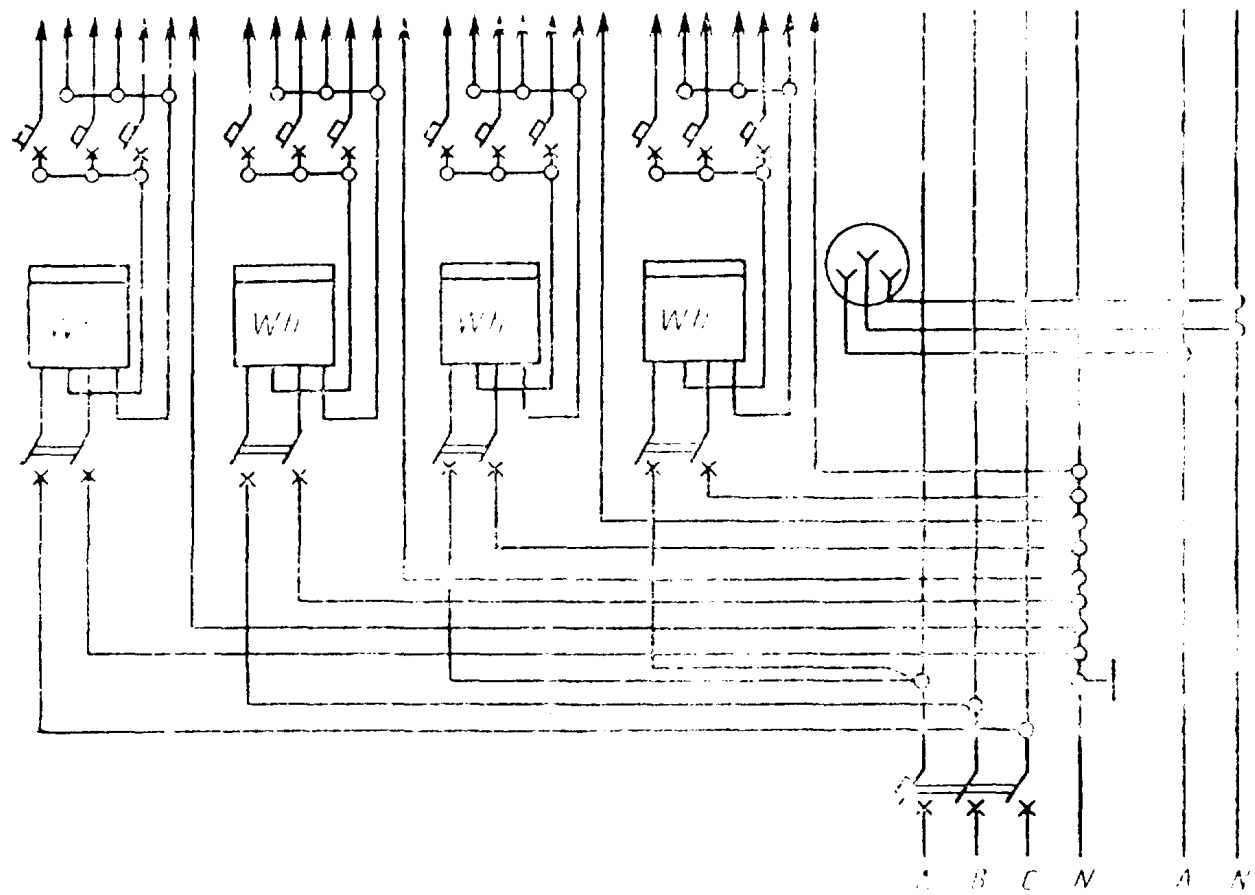


Черт. 5

(Продолжение см. с. 91)

(Продолжение изменения к ГОСТ 9413—78)

На 4 квартиры



Черт. 6  
(ИУС № 2 1991 г.)

**Изменение № 4 ГОСТ 9413—78 Щитки осветительные для жилых зданий. Общие технические условия**

**Утверждено и введено в действие Постановлением Комитета стандартизации и метрологии СССР от 01.11.91 № 1705**

**Дата введения 01.05.92**

Вводная часть. Третий абзац после слова «хозяйства» дополнить словами: «и экспорта»;

четвертый абзац изложить в новой редакции: «Требования разд. 2, 4, 8, 9 и пп. 3.3—3.8, 3.11, 3.14—3.25, 3.29, 3.36, 5.1, 5.2, 7.2, 7.4, 7.8 настоящего стандарта являются обязательными, остальные требования — рекомендуемыми. Необходимость применения рекомендуемых показателей устанавливают в технических условиях на щитки конкретных типов или изготовитель и потребитель (заказчик) определяют при заключении договоров».

Пункт 3.1 дополнить абзацем: «Щитки, предназначенные для экспорта, должны соответствовать также требованиям ГОСТ 28668—90».

Раздел 3 дополнить пунктом — 3.1а (после п. 3.1): «3.1а. Щитки следует изготавливать из материалов, способных выдержать механические, электрические и тепловые нагрузки, а также воздействия влажности, которые обычно имеют место при нормальных условиях эксплуатации».

Защита от коррозии должна обеспечиваться нанесением на незащищенную поверхность специальных материалов или защитных покрытий. При этом должны учитываться условия эксплуатации и технического обслуживания.

Оболочки должны иметь достаточную механическую прочность и выдерживать нагрузки, которым они могут подвергаться в нормальных условиях эксплуатации.

Аппаратура и проводники должны располагаться в щитках так, чтобы облегчалось их техническое обслуживание и эксплуатация, а также одновременно обеспечивалась необходимая безопасность персонала».

Пункт 3.4а. Второй абзац изложить в новой редакции: «Распределительный щиток должен иметь дверцу, запирающуюся замком. Допускается запирать дверцу защелкой или другим устройством, не требующим ключей, если каж-

*(Продолжение см. с. 132)*

*(Продолжение изменения к ГОСТ 9413—78)*

дый из аппаратов для отключения счетчиков квартирных щитков предназначен для одной квартиры».

Пункт 3.14 изложить в новой редакции: «3.14. Конструкция щитка должна предусматривать возможность обслуживания аппаратов и контактных соединений с передней стороны».

Пункт 3.20. Заменить слова: «номинальное напряжение» на «напряжение не ниже».

Пункт 3.21 изложить в новой редакции: «3.21. Вводные зажимы этажных щитков должны быть рассчитаны на присоединение неразрезанных алюминиевых проводов стояка питающей сети сечением от 10 до 50 мм<sup>2</sup> и выполнение ответвлений от них алюминиевыми проводами сечением до 10 мм<sup>2</sup>. Допускается, по согласованию с заказчиком, изготовление щитков с зажимами для присоединения проводов сечением более 50 мм<sup>2</sup>».

В щитке должно быть не менее двух вводных зажимов для присоединения фазных проводников».

Пункт 3.24. Заменить слова: «по ГОСТ 15543.1—89» на «испытаний по ГОСТ 15150—69».

Пункт 3.26. Заменить слова: «при номинальном токе, не превышающем 80 % от суммарного номинального тока всех» на «при значении тока, не превышающем 80 % суммы номинальных токов».

Раздел 3 дополнить пунктами — 3.37—3.40: «3.37. Соединения токоведущих частей должны осуществляться средствами, обеспечивающими необходимое и стойкое контактное нажатие, в том числе при нормальных повышениях температуры и старении изоляционных материалов, имеющих место при нормальной эксплуатации».

3.38. Изолированные проводники не должны соприкасаться с неизолированными частями, находящимися под напряжением с различными потенциалами, или с острыми кромками и должны быть соответствующим образом закреплены».

3.39. Соединения с аппаратурой посредством пайки допускаются только в случаях, когда для аппаратуры предусмотрен такой вид соединения».

3.40. Рекомендуется присоединять к одному контактному зажиму только один проводник. Присоединение к одному контактному зажиму двух или бо-

*(Продолжение см. с. 133)*

*(Продолжение изменения к ГОСТ 9413—78)*

лее проводников допускается только в случае, если контактные зажимы предназначены для этого».

Раздел 4 дополнить пунктом — 4.1а (после п. 4.1): «4.1а. Съемные и выдвижные части должны иметь такую конструкцию, которая позволяла бы безопасно отсоединять их электрическую аппаратуру от главной цепи и присоединять к ней в то время, когда эта цепь находится под напряжением».

Пункт 4.2. Заменить слово: «корпусом» на «контактным зажимом на корпусе щитка».

Пункт 5.2. Третий абзац изложить в новой редакции: «Если при выборочном контроле будет установлено несоответствие щитков какому-либо из перечисленных требований, по этому требованию проводят сплошной контроль»; четвертый абзац исключить.

Пункт 5.3 дополнить абзацем (после второго): «При получении неудовлетворительных результатов хотя бы по одному из показателей, проводят повторные испытания на удвоенном количестве щитков. Результаты повторных испытаний являются окончательными».

Пункт 6.3 изложить в новой редакции: «6.3. Проверку возможности прокладки и присоединения проводов стояка питающей сети (пп. 3.4 и 3.21) и замены аппаратов (п. 3.12) следует проводить пробным монтажом по ГОСТ 26748—85».

Пункт 6.6. Заменить ссылку: ГОСТ 2933—74 на ГОСТ 26748—85.

Пункты 6.7, 7.2, 7.4—7.7 изложить в новой редакции: «6.7. Испытания щитков на устойчивость к воздействию климатических факторов внешней среды (п. 3.27) следует проводить по ГОСТ 16962.1—89».

Виды и методы испытаний и критерии оценки должны быть указаны в технических условиях на щитки конкретных типов.

7.2. Маркировка должна быть выполнена на табличке по ГОСТ 12969—67 или непосредственно на щитке и содержать следующие данные:

товарный знак предприятия-изготовителя;

тип щитка;

номинальное напряжение;

степень защиты;

массу (для щитков массой 10 кг и более);

электрическую схему щитка (допускается выполнять на отдельной табличке);

*(Продолжение см. с. 134)*



(Продолжение изменения к ГОСТ 9413—78)

обозначение технических условий;

дату изготовления.

7.4. Упаковка щитков должна предохранять их от повреждения при транспортировании и хранении.

Упаковку щитков и неустановленных в них счетчиков производят отдельно.

Требования к упаковке указывают в технических условиях на щитки конкретных типов.

7.5. Транспортирование щитков и счетчиков должно производиться в закрытых транспортных средствах (железнодорожных вагонах, контейнерах, закрытых автомашинах, трюмах судов и т. д.).

Условия транспортирования щитков и счетчиков в части воздействия климатических факторов внешней среды — по группе условий хранения 5 ГОСТ 15150—69.

7.6. Условия транспортирования щитков со счетчиком в части воздействия механических факторов внешней среды — по ГОСТ 6570—75.

Условия транспортирования щитков без счетчиков в части воздействия механических факторов внешней среды по ГОСТ 23216—78 следует указывать в технических условиях на щитки конкретных типов.

7.7. Условия хранения щитков с установленными счетчиками такие же, как и счетчиков отдельно — по ГОСТ 6570—75.

Условия хранения щитков без счетчиков в части воздействия климатических факторов внешней среды — 2 по ГОСТ 15150—69 на допустимый срок сохраняемости до ввода в эксплуатацию не более трех лет».

Пункт 8.2 дополнить абзацем: «Для щитков, предназначенных для экспорта, гарантийный срок эксплуатации — в соответствии с условиями договора предприятия с внешнеэкономической организацией или контракта».

Пункт 9.1. Исключить слова: «ГОСТ 12.1.038—82, а также в соответствии с».

Пункт 9.2. Заменить слово: «магистрالی» на «стояка питающей сети».

Раздел 9 дополнить пунктом — 9.3: «9.3. Дополнительные требования к монтажу, эксплуатации и техническому обслуживанию щитков устанавливают, при необходимости, в эксплуатационной документации».

(ИУС № 2 1992 г.).