



ГОСУДАРСТВЕННЫЙ СТАНДАРТ
СОЮЗА ССР

**СВЕТОФИЛЬТРЫ СИГНАЛЬНЫЕ
ДЛЯ ТРАНСПОРТА**

**МЕТОДЫ ИЗМЕРЕНИЙ ЦВЕТНОСТИ И КОЭФФИЦИЕНТА
ПРОПУСКАНИЯ**

ГОСТ 9242—59

Издание официальное

ГОСУДАРСТВЕННЫЙ КОМИТЕТ СССР ПО СТАНДАРТАМ
Москва

СВЕТОФИЛЬТРЫ СИГНАЛЬНЫЕ ДЛЯ ТРАНСПОРТА**Методы измерений цветности и коэффициента пропускания****ГОСТ
9242—59**Signal light filters for transport.
Methods of measuring chromaticity
and transmission coefficient**Утвержден Комитетом стандартов, мер и измерительных приборов при Совете Министров Союза ССР 13 августа 1959 г. Срок введения установлен****с 01.01.60****Проверен в 1985 г.****Несоблюдение стандарта преследуется по закону**

Настоящий стандарт распространяется на светофильтры, применяемые для сигнализации на железнодорожном, авиационном, морском, речном и городском транспорте.

Стандарт устанавливает методы измерений цветности и коэффициента пропускания сигнальных светофильтров для транспорта с погрешностью измерения, не превышающей при измерении цветности $\pm 0,005$ в величинах координат цветности и при измерении коэффициента пропускания 5 % и 10 % от измеряемой величины, в зависимости от значения коэффициента пропускания светофильтра (соответственно более 5 % или менее 5 %).

Применяемость методов определяется соответствующими стандартами или техническими условиями на сигнальные светофильтры для транспорта.

1. КЛАССИФИКАЦИЯ СИГНАЛЬНЫХ СВЕТОФИЛЬТРОВ

1. В зависимости от изменения направления светового пучка при прохождении через светофильтр, все сигнальные светофильтры подразделяются на три группы, для каждой из которых устанавливается соответствующая методика измерений цветности и коэффициента пропускания.

Группа 1. Светофильтры, не изменяющие направления светового пучка, падающего в направлении нормали к их поверхности.

Группа 2. Светофильтры, изменяющие направление светового пучка, падающего в направлении нормали к их поверхности, вследствие особенностей формы, а также неоднородности материала светофильтра или состояния его поверхности.

Группа 3. Светофильтры, обеспечивающие заданное изменение направления светового пучка, падающего на их поверхность (линзы).

II. ОСНОВНЫЕ ОПРЕДЕЛЕНИЯ И ОБОЗНАЧЕНИЯ

2. Цвет светофильтра определяется цветом излучения источника света, прошедшего через светофильтр, и выражается в системе цветовых координат XYZ , установленной Международной Осветительной Комиссией (МОК) в 1931 г.

Координаты цвета X , Y и Z светофильтра связаны с его спектральными коэффициентами пропускания τ_λ и спектральной плотностью излучения источника света P_λ соотношениями:

$$\lambda_2=760$$

$$X = \int \tau_\lambda P_\lambda \bar{x}_\lambda d\lambda$$

$$\lambda_1=380$$

$$\lambda_2=760$$

$$Y = \int \tau_\lambda P_\lambda \bar{y}_\lambda d\lambda$$

$$\lambda_1=380$$

$$\lambda_2=760$$

$$Z = \int \tau_\lambda P_\lambda \bar{z}_\lambda d\lambda$$

$$\lambda_1=380$$

где:

$\bar{x}_\lambda, \bar{y}_\lambda, \bar{z}_\lambda$ — ординаты кривых сложения МОК;

λ — длина волны в мкм.

Значения $\bar{x}_\lambda, \bar{y}_\lambda, \bar{z}_\lambda$ приведены в табл. 1.

Таблица 1

λ мкм	Ординаты кривых сложения МОК		
	\bar{x}_λ	\bar{y}_λ	\bar{z}_λ
380	0,0014	0,0000	0,0065
390	0,0042	0,0001	0,0201
400	0,0143	0,0004	0,0679
410	0,0435	0,0012	0,2074
420	0,1344	0,0040	0,6456

Продолжение табл. 1

λ мкм	Ординаты кривых сложения МОК		
	\bar{x}_λ	\bar{y}_λ	\bar{z}_λ
430	0,2839	0,0116	1,3856
440	0,3483	0,0230	1,7471
450	0,3362	0,0380	1,7721
460	0,2908	0,0600	1,6692
470	0,1954	0,0910	1,2876
480	0,0956	0,1390	0,8130
490	0,0320	0,2080	0,4652
500	0,0049	0,3230	0,2720
510	0,0093	0,5030	0,1582
520	0,0633	0,7100	0,0782
530	0,1655	0,8620	0,0422
540	0,2904	0,9540	0,0203
550	0,4334	0,9950	0,0087
560	0,5945	0,9950	0,0039
570	0,7621	0,9520	0,0021
580	0,9163	0,8700	0,0017
590	1,0263	0,7570	0,0011
600	1,0622	0,6310	0,0008
610	1,0026	0,5030	0,0003
620	0,8544	0,3810	0,0002
630	0,6424	0,2650	0,0000
640	0,4479	0,1750	0,0000
650	0,2835	0,1070	0,0000
660	0,1649	0,0610	0,0000
670	0,0874	0,0320	0,0000
680	0,0468	0,0170	0,0000
690	0,0227	0,0082	0,0000
700	0,0114	0,0041	0,0000
710	0,0058	0,0021	0,0000
720	0,0029	0,0010	0,0000
730	0,0014	0,0005	0,0000
740	0,0007	0,0003	0,0000
750	0,0003	0,0001	0,0000
760	0,0002	0,0001	0,0000

Значения произведений $P_\lambda \bar{x}_\lambda$; $P_\lambda \bar{y}_\lambda$ и $P_\lambda \bar{z}_\lambda$ для различных источников света, применяемых при измерениях, приведены в табл. 2.

Таблица 2

λ мкм	$T_c=2000$ К			$T_c=2360$ К			$T_c=2854$ К		
	$P_\lambda \bar{x}_\lambda$	$P_\lambda \bar{y}_\lambda$	$P_\lambda \bar{z}_\lambda$	$P_\lambda \bar{x}_\lambda$	$P_\lambda \bar{y}_\lambda$	$P_\lambda \bar{z}_\lambda$	$P_\lambda \bar{x}_\lambda$	$P_\lambda \bar{y}_\lambda$	$P_\lambda \bar{z}_\lambda$
380	—	—	0,001	0,001	—	0,002	0,001	—	0,006
390	0,001	—	0,004	0,002	—	0,010	0,005	—	0,023
400	0,004	—	0,018	0,009	—	0,042	0,019	0,001	0,093
410	0,016	—	0,076	0,035	0,001	0,164	0,071	0,002	0,340

λ мкм	T _c =2000°K			T _c =2360°K			T _c =2854°K		
	P _λ x̄ _λ	P _λ ȳ _λ	P _λ z̄ _λ	P _λ x̄ _λ	P _λ ȳ _λ	P _λ z̄ _λ	P _λ x̄ _λ	P _λ ȳ _λ	P _λ z̄ _λ
420	0,066	0,002	0,316	0,134	0,004	0,645	0,262	0,008	1,256
430	0,184	0,008	0,898	0,353	0,015	1,723	0,649	0,027	3,167
440	0,294	0,020	1,476	0,533	0,036	2,673	0,926	0,061	4,647
450	0,365	0,041	1,925	0,626	0,071	3,297	1,031	0,117	5,435
460	0,401	0,083	2,300	0,651	0,134	3,736	1,019	0,210	5,851
470	0,337	0,157	2,221	0,520	0,242	3,429	0,776	0,362	5,460
480	0,204	0,297	1,737	0,300	0,437	2,553	0,428	0,622	3,636
490	0,084	0,544	1,217	0,117	0,764	1,708	0,160	1,039	2,324
500	0,016	1,024	0,862	0,021	1,375	1,157	0,027	1,792	1,509
510	0,035	1,915	0,602	0,046	2,462	0,774	0,057	3,080	0,969
520	0,287	3,217	0,354	0,354	3,968	0,437	0,425	4,771	0,525
530	0,885	4,609	0,226	1,049	5,463	0,267	1,214	6,322	0,309
540	1,819	5,976	0,127	2,074	6,813	0,145	2,313	7,600	0,162
550	3,155	7,243	0,063	3,468	7,959	0,070	3,732	8,568	0,075
560	4,993	8,356	0,033	5,296	8,864	0,035	5,510	9,222	0,036
570	7,337	9,165	0,020	7,522	9,396	0,021	7,571	9,457	0,021
580	10,055	9,547	0,019	9,968	9,464	0,019	9,719	9,228	0,018
590	12,753	9,407	0,014	12,248	9,034	0,015	11,579	8,540	0,012
600	14,867	8,831	0,011	13,843	8,224	0,010	12,704	7,547	0,010
610	15,721	7,888	0,005	14,209	7,129	0,004	12,669	6,356	0,004
620	14,947	6,665	0,004	13,115	5,849	0,003	11,373	5,071	0,003
630	12,468	5,143	—	10,639	4,389	—	8,980	3,704	—
640	9,603	3,752	—	7,975	3,116	—	6,558	2,562	—
650	6,685	2,523	—	5,408	2,041	—	4,336	1,637	—
660	4,260	1,576	—	3,359	1,243	—	2,628	0,972	—
670	2,463	0,902	—	1,896	0,694	—	1,448	0,530	—
680	1,435	0,521	—	1,077	0,392	—	0,804	0,292	—
690	0,754	0,272	—	0,553	0,200	—	0,404	0,146	—
700	0,409	0,147	—	0,293	0,106	—	0,209	0,075	—
710	0,224	0,081	—	0,157	0,057	—	0,110	0,040	—
720	0,120	0,042	—	0,082	0,028	—	0,057	0,019	—
730	0,062	0,022	—	0,042	0,015	—	0,028	0,010	—
740	0,033	0,014	—	0,022	0,009	—	0,014	0,006	—
750	0,015	0,005	—	0,010	0,003	—	0,006	0,002	—
760	0,011	0,005	—	0,007	0,003	—	0,004	0,002	—

Примечания:

1. Значения P_λ , указанные в табл. 2 и 3, рассчитаны по формуле:

$$P_\lambda = C_1 \lambda^{-5} (e^{C_2/\lambda T} - 1)^{-1}$$

где:

C_1 — 3740 эрг мк²/с;

C_2 — 14380 мк град;

T — цветовая температура источника (в градусах шкалы Кельвина);

λ — длина волны в микронах;

e — (неперово число) = 2,71828.

2. Значения P_λ в табл. 2 нормированы таким образом, чтобы

$$\int_{\lambda=380}^{\lambda=760} P_\lambda \bar{y}_\lambda d\lambda = 100.$$

3. Цветность светофильтра есть качественная характеристика его цвета, определяемая координатами цветности x , y излучения источника света, прошедшего через светофильтр.

Координаты цветности связаны с координатами цвета соотношениями:

$$x = \frac{X}{X+Y+Z}; \quad y = \frac{Z}{X+Y+Z}$$

Цветность светофильтра может быть изображена в виде точки на графике цветностей x , y (черт. 1).

4. Цветность светофильтра может быть дополнительно охарактеризована значениями цветового тона и чистоты цвета.

Цветовой тон в мкм (λ) определяется длиной волны монохроматического излучения, которое при сложении в соответствующем соотношении с выбранным ахроматическим излучением, дает зрительное тождество с измеряемым цветом.

Чистота цвета (p) в процентах определяется отношением яркости монохроматического излучения, составляющего при сложении с выбранным ахроматическим излучением измеряемый цвет, к яркости измеряемого цвета.

В качестве ахроматического излучения при определении цветового тона и чистоты цвета сигнальных светофильтров принимается излучение колориметрического источника E , имеющего постоянную спектральную плотность излучения, с координатами цветности $x_E = y_E = 0,333$.

Определение цветового тона и чистоты цвета выполняется графическим методом. Для этого на графике цветностей (черт. 2) проводят прямую линию через точку, соответствующую цветности ахроматического излучения источника E , и точку, соответствующую цветности измеряемого светофильтра. Цветовой тон в мкм определяется по точке пересечения этой прямой с линией цветностей спектральных излучений. Чистота цвета в процентах определяется по нанесенным на график линиям равной чистоты цвета.

В случае повышенных требований к точности определения чистоты цвета, значение чистоты цвета (p) в процентах может определяться по формуле:

$$p = \frac{y_\lambda}{y} \cdot \frac{y - y_E}{y_\lambda - y_E} \cdot 100 = \frac{y_\lambda}{y} \cdot \frac{x - x_E}{x_\lambda - x_E} \cdot 100,$$

где:

x , y — координаты цветности измеряемого излучения;

x_λ , y_λ — координаты цветности монохроматического излучения, дающего при смешении с излучением источника E цвет, тождественный с измеряемым;

x_E , y_E — координаты цветности излучения источника E , относительно которого производится определение чистоты цвета.

5. Коэффициент пропускания светофильтра определяется отношением светового потока, пропущенного светофильтром к световому потоку, упавшему на него.

Коэффициент пропускания светофильтра выражается соотношением:

$$\tau = \frac{\int_{\lambda_1=380}^{\lambda_2=760} \tau_{\lambda} P_{\lambda} \bar{y}_{\lambda} d\lambda}{\int_{\lambda_1=380}^{\lambda_2=760} P_{\lambda} \bar{y}_{\lambda} d\lambda}$$

где:

- τ_{λ} — спектральный коэффициент пропускания светофильтра;
- P_{λ} — спектральная плотность излучения источника света;
- \bar{y}_{λ} — ордината кривой сложения МОК;
- λ — длина волны в мкм.

III. ОБЩИЕ УКАЗАНИЯ ПО ПРОВЕДЕНИЮ ИЗМЕРЕНИЙ

А. Подготовка образцов к измерениям.

6. С поверхности образца должны быть удалены пыль и пятна.

7. Равномерность окраски образца проверяется внешним осмотром.

Б. Общие требования к измерительной установке.

8. В измерительной схеме должны быть предусмотрены экраны, выделяющие часть светофильтра, подлежащую измерению и препятствующие попаданию на приемник излучения постороннего света.

9. Осветительное устройство должно быть выполнено таким образом, чтобы температура измеряемого светофильтра не отличалась более чем на 10 °С, от температуры измерений, указанной в стандартах или технических условиях на светофильтры.

10. Температура воздуха в помещении, где производятся измерения, должна быть равна 20 ± 5 °С.

В. Требования к источнику света.

11. В качестве источника света при измерениях цветности и коэффициента пропускания светофильтров применяется лампа накаливания, цветовая температура которой должна быть равна:

а) при измерениях светофильтров, работающих в электрических сигнальных приборах: 2360 °К для приборов, использующих вакуумные лампы, и 2854 °К для приборов, использующих газополные и дуговые лампы;

б) при измерениях светофильтров, работающих в сигнальных приборах с керосиновыми лампами, 2000°К;

в) измерения светофильтров, работающих с несколькими из перечисленных источников света, производятся при нескольких соответствующих цветовых температурах.

Значения относительной спектральной плотности излучения $P_\lambda / P_{560} \cdot 100$ источников света с цветовыми температурами 2000, 2360 и 2854°К приведены в табл. 3.

Таблица 3

λ мкм	$P_\lambda / P_{560} \cdot 100$		
	$T_c = 2000^\circ\text{K}$	$T_c = 2360^\circ\text{K}$	$T_c = 2854^\circ\text{K}$
380	1,58	4,02	9,79
390	2,26	5,32	12,09
400	3,17	6,93	14,71
410	4,33	8,88	17,68
420	5,83	11,21	21,00
430	7,73	13,96	24,67
440	10,06	17,18	28,70
450	12,93	20,88	33,09
460	16,40	25,12	37,82
470	20,54	29,89	42,87
480	25,44	35,25	48,25
490	31,13	41,20	53,91
500	37,75	47,76	59,86
510	45,34	54,93	66,06
520	53,95	62,73	72,50
530	63,67	71,13	79,13
540	74,59	80,16	85,95
550	86,69	89,79	92,91
560	100,00	100,00	100,00
570	114,63	110,79	107,18
580	130,66	122,11	114,44
590	147,95	133,96	121,73
600	166,66	146,29	129,04
610	186,73	159,08	136,34
620	208,31	172,30	143,62
630	231,10	185,90	150,83
640	255,29	199,86	157,98
650	280,79	214,14	165,03
660	307,63	228,68	171,96
670	335,70	243,45	178,77
680	365,04	258,40	185,43
690	395,53	273,58	191,93
700	427,15	288,82	198,26
710	459,75	304,13	204,41
720	493,59	319,50	210,36
730	528,30	334,86	216,12
740	563,47	350,19	221,66
750	599,91	365,45	227,00
760	637,24	380,63	232,11

12. Источник света, применяемый при измерениях, должен обеспечивать требуемое значение цветовой температуры с допускаемыми отклонениями по температуре $\pm 20^\circ\text{K}$.

13. Цветовая температура источника света через каждые 50 часов его работы контролируется путем сравнения с образцовой температурной лампой, имеющей паспорт Всесоюзного научно-исследовательского института метрологии имени Д. И. Менделеева (ВНИИМа).

Контроль цветовой температуры источника света осуществляется одним из следующих методов:

а) визуальным методом, по равенству цвета полей фотометра, освещаемых измеряемой и образцовой лампами;

б) фотоэлектрическим методом, применяя приборы, основанные на измерении отношения величин фототоков приемника излучения, освещаемого измеряемой лампой последовательно через красный и синий светофильтры. Градуировка прибора производится по образцовой температурной лампе, имеющей паспорт ВНИИМа. Применяемый прибор должен иметь чувствительность не менее чем 1 % изменения сине-красного отношения на 10°K .

IV. МЕТОДЫ ИЗМЕРЕНИЙ ЦВЕТНОСТИ СВЕТОФИЛЬТРОВ

14. Определение цветности светофильтров производится с помощью визуальных или фотоэлектрических колориметров, а также путем расчета по данным спектральных измерений (для плоских светофильтров).

15. Приборы, применяемые для цветowych измерений, должны градуироваться и проверяться по образцовым светофильтрам.

Образцовые светофильтры, цветность и коэффициент пропускания которых определяются расчетным методом по кривым спектрального пропускания, должны иметь паспорт ВНИИМа.

Образцовые светофильтры должны представлять собой плоские светофильтры размером 70×70 мм, толщиной 2—3 мм, изготовленные из цветного оптического стекла. Характеристики их должны соответствовать, примерно, средним значениям, установленным для отдельных областей цветности. Разница в толщине светофильтра для участков по углам стекла и в середине не должна превышать 0,03 мм.

16. Для измерения цветности светофильтров, а также при определении цветности расчетным методом по данным спектральных измерений может быть применена любая аппаратура, при помощи которой цветность измеряется с погрешностью, не превышающей указанную в вводной части настоящего стандарта.

17. При арбитражных измерениях определение цветности плоских светофильтров 1-й группы производится путем расчета по данным спектральных измерений, а определение цветности светофильтров 2-й и 3-й групп (линз) производится с помощью визуального колориметра, с введением поправки к градуировке на образцовый светофильтр, близкий по цвету к измеряемому или с помощью фотоэлектрического колориметра, отградуированного по тому же образцовому светофильтру.

18. Измерение цветности светофильтров различных групп (п. 1) производится следующим образом:

а) Цветность светофильтра 1-й группы определяется цветностью излучения источника света, прошедшего через светофильтр в направлении нормали к его поверхности.

Светофильтр помещается между источником света и светоприемной частью колориметра, причем плоский светофильтр 1-й группы устанавливается возможно ближе к колориметру; светофильтр цилиндрической или сферической формы 1-й группы располагается таким образом, чтобы тело накала источника света находилось на оси цилиндрической поверхности или в центре сферической поверхности.

Величина плоского угла, образованного крайними лучами, падающими от источника света на белую пластину поля измерения колориметра или на фотоэлектрический приемник излучения, не должна превышать 5° .

В случае неравномерности цвета по поверхности светофильтра, лежащей в пределах допусков на цветность, если рабочая часть поверхности не может быть измерена целиком, измерения производятся в нескольких точках и берется их среднее значение. Положение, размер и число измеряемых участков, а также допускаемая неравномерность цвета должны быть указаны в технических условиях, согласованных и утвержденных в установленном порядке.

б) Измерение цветности светофильтра 2-й группы производится для участка его поверхности, близкого по форме к плоскому, в направлении нормали к поверхности.

Положение, размер и число измеряемых участков, а также допускаемая неравномерность цвета должны быть указаны в технических условиях, согласованных и утвержденных в установленном порядке.

Светофильтр, с выделяющей измеряемый участок диафрагмой, помещается на таком расстоянии от источника света, чтобы обеспечить равномерное освещение белой пластины поля измерения колориметра или фотоэлектрического приемника излучения. Если возможно, то при этом сохраняется расстояние между светофильтром и источником света, имеющееся в сигнальном приборе.

в) Цветность светофильтра 3-й группы (линзы) определяется цветностью излучения источника света, прошедшего через всю рабочую поверхность линзы. Измерения производятся с помощью интегрирующей сферы, покрытой изнутри окисью магния. Через выходное отверстие сферы измеряется колориметром цветность участка внутренней поверхности сферы, защищенного экраном от прямых лучей. В тех случаях, когда это возможно, цветность линзы измеряется на расстоянии, соответствующем дистанции оформления пучка, без применения интегрирующей сферы.

Дисковая линза, диаметром меньшим диаметра входного отверстия интегрирующей сферы, устанавливается при измерениях, вместе с соответствующей диафрагмой, препятствующей попаданию внутрь сферы прямых лучей источника света, вплотную к входному отверстию сферы. Источник света помещается на том же расстоянии от линзы, на котором он находится в сигнальном приборе.

Дисковая линза, диаметром большим диаметра входного отверстия интегрирующей сферы, устанавливается на таком расстоянии от источника света и интегрирующей сферы, чтобы весь световой поток, прошедший через линзу, собирался на входном отверстии интегрирующей сферы. В случае, если нельзя полностью собрать прошедший через линзу световой поток на входном отверстии сферы, применяется дополнительно бесцветная конденсорная линза.

Цилиндрическая линза располагается при измерениях таким образом, чтобы источник света помещался на оси линзы в центре ее. Измерения производятся так же, как и для дисковых линз.

Градуировка и проверка точности колориметра при применении интегрирующей сферы, а также конденсорной линзы производятся совместно с интегрирующей сферой, а также конденсорной линзой.

19. Результаты измерения цветности сигнальных светофильтров должны выражаться значениями координат цветности x , y .

В случае необходимости, по значениям координат цветности x , y могут быть дополнительно определены цветовой тон в мкм (λ) и чистота цвета (p) в процентах (п. 4).

У. МЕТОДЫ ИЗМЕРЕНИЙ КОЭФФИЦИЕНТА ПРОПУСКАНИЯ СВЕТОФИЛЬТРОВ

20. Определение коэффициента пропускания светофильтров производится с помощью фотоэлектрических или визуальных колориметров и фотометров, а также путем расчета по данным спектральных измерений (п. 5).

Применяемые для измерений фотоэлектрические колориметры и фотометры должны иметь приемник излучения, спектральная чувствительность которого с помощью корректирующих светофильтров приведена к средней кривой видности МОК, совпадающей с кривой сложения МОК \bar{y}_λ (табл. 1).

21. Приборы, применяемые для измерений коэффициента пропускания, должны градуироваться и проверяться по образцовым светофильтрам (п. 15).

22. Для измерения коэффициента пропускания светофильтров может быть применена любая аппаратура, при помощи которой этот коэффициент определяется с погрешностью измерения, не превышающей указанную в вводной части настоящего стандарта.

23. Коэффициент пропускания при применении фотоэлектрических колориметров или фотометров определяется отношением величин фототоков при введении измеряемого светофильтра и без него. Коэффициент пропускания при применении визуального колориметра определяется отношением значений координаты цвета Y при введении в световой пучок измеряемого светофильтра и без него.

При применении визуальных фотометров, для обеспечения одноцветности сравниваемых полей, в поле сравнения фотометра устанавливается дополнительный светофильтр, близкий по цвету к измеряемому. Коэффициент пропускания этого светофильтра не нормируется. Коэффициент пропускания измеряемого светофильтра определяется сравнением с образцовым светофильтром (п. 15), близким по цвету к измеряемому.

24. При арбитражных измерениях определение коэффициента пропускания плоских светофильтров 1-й группы производится путем расчета по данным спектральных измерений, а определение коэффициента пропускания светофильтров 2-й группы производится с помощью колориметров или фотометров, путем сравнения с образцовыми светофильтрами, близкими по цветности к коэффициенту пропускания к измеряемым (п. 15).

25. Измерение коэффициента пропускания светофильтров различных групп (п. 1) производится следующим путем:

а) при определении коэффициента пропускания светофильтра 1-й группы установка измеряемого светофильтра, а также выбор положения измеряемых участков, их размера и числа в случае неравномерности коэффициента пропускания по поверхности светофильтра осуществляется в соответствии с п. 18а;

б) коэффициент пропускания светофильтра 2-й группы измеряется с интегрирующей сферой и определяется отношением освещенностей или яркостей участка внутренней поверхности сферы при установке перед ее входным отверстием измеряемого светофильтра и без него.

Измерения производятся через выходное отверстие сферы с помощью визуального или фотоэлектрического фотометра.

Внутренняя поверхность интегрирующей сферы покрывается окисью магния. Измеряемый участок внутренней поверхности сферы должен быть защищен экраном от прямых лучей. Площадь отверстий сферы не должна превышать 2 % от общей площади ее поверхности.

Если величина входного отверстия интегрирующей сферы меньше размера измеряемого светофильтра, то измеряемый участок светофильтра указывается в технических условиях, согласованных и утвержденных в установленном порядке;

в) измерение коэффициента пропускания светофильтра 3-й группы (линзы) производится методом замещения измеряемой цветной линзы линзой такой же формы, изготовленной из бесцветного стекла. Измеряемая линза устанавливается между источником света и измерительным прибором таким образом, чтобы все излучение источника света, прошедшее через линзу, попадало бы в измерительный прибор.

Коэффициент пропускания линзы определяется отношением освещенностей приемника излучения при введении между источником света и прибором измеряемой, а затем— бесцветной линзы. При этом значение коэффициента пропускания бесцветной линзы принимается равным 100 %.

I. ПРИМЕНЯЕМАЯ АППАРАТУРА

1. Для измерения кривой спектрального пропускания светофильтров применяются следующие приборы:

- а) спектрофотометры, регистрирующие СФ-2 и СФ-2М;
- б) монохроматор универсальный УМ-2;
- в) спектрофотометр кварцевый фотоэлектрический СФ-4;
- г) визуальный спектрофотометр Кениг-Мартенса.

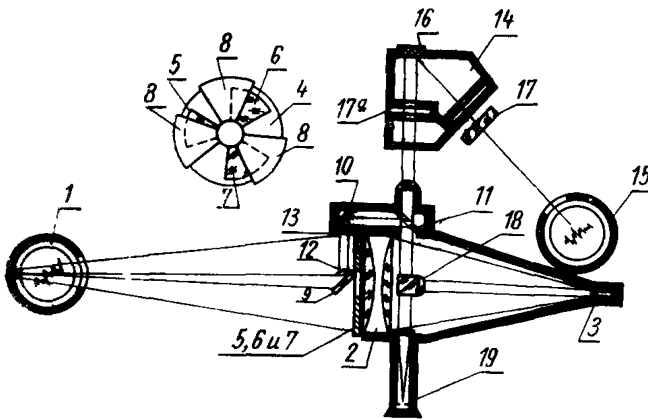
2. Для измерения координат цветности и коэффициента пропускания светофильтров применяются приборы:

- а) визуальный трехцветный колориметр ГОИ (черт. 1);
- б) универсальный фотоэлектрический колориметр ВНИСИ УФК (черт. 2);
- в) фотоэлектрический колориметр ВНИСИ с непосредственным отсчетом цвета КНО (черт. 3) — только для измерения плоских светофильтров.

3. Для измерения коэффициентов пропускания, кроме того, применяются:

- а) визуальные фотометры;
- б) фотоэлектрические фотометры, использующие фотоэлектрические приемники излучения, снабженные светофильтрами, приводящими их спектральную чувствительность к средней кривой видности МОК.

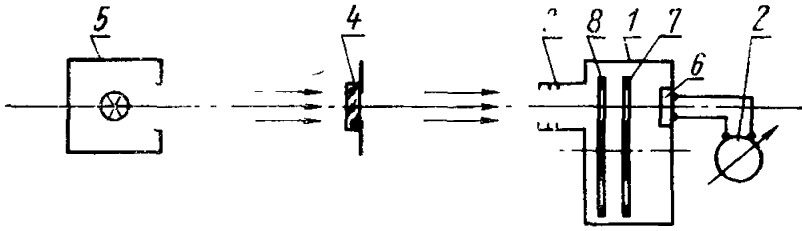
Оптическая схема трехцветного колориметра ГОИ



Черт. 1

1—неподвижный осветитель; 2—конденсор; 3—белая отражающая пластина; 4—диск с вырезами; 5—7—основные светофильтры колориметра; 8—заслонки, прикрывающие светофильтры; 9—12—система разбавления измеряемого цвета; 13—светофильтры разбавителя; 14—экранирующая коробка; 15—передвижной осветитель; 16—белая отражающая пластина, 17 или 17а—место измеряемого светофильтра; 18—кубик; 19—окуляр.

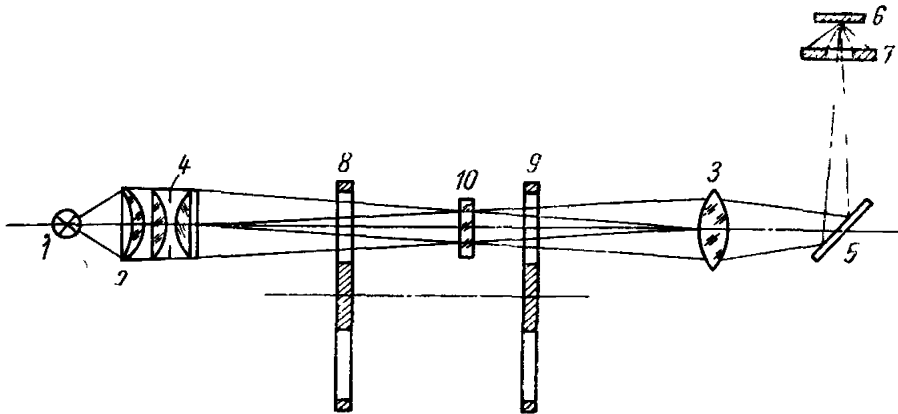
Оптическая схема универсального фотоэлектрического колориметра ВНИСИ УФК



Черт. 2

1—корпус колориметрической головки; 2—гальванометр; 3—тубус; 4—измеряемый светофильтр; 5—осветитель; 6—селеновый фотоэлемент; 7—диск с корректирующими светофильтрами; 8—диск со светофильтрами для измерения сине-красного отношения.

Оптическая схема фотоэлектрического колориметра ВНИСИ с непосредственным отсчетом цвета КНО



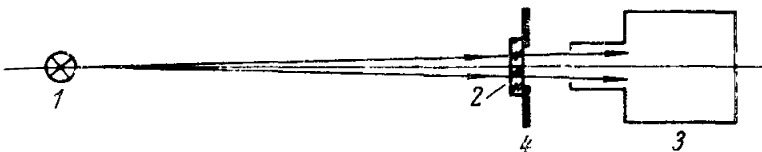
Черт. 3

1—источник света; 2—конденсор; 3—линза; 4—диафрагма; 5—зеркало; 6—белая отражающая пластина; 7—селеновый фотоэлемент кольцевого типа; 8—диск с сетками различного пропускания; 9—диск с корректирующими светофильтрами; 10—измеряемый светофильтр.

II. СХЕМЫ ИЗМЕРЕНИЯ ЦВЕТНОСТИ И КОЭФФИЦИЕНТА ПРОПУСКАНИЯ СВЕТОФИЛЬТРОВ

а) Схемы измерения цветности

Схема измерения цветности светофильтров 1-й группы.



Черт. 4

1—источник света; 2—измеряемый светофильтр; 3—колориметр; 4—диафрагма.

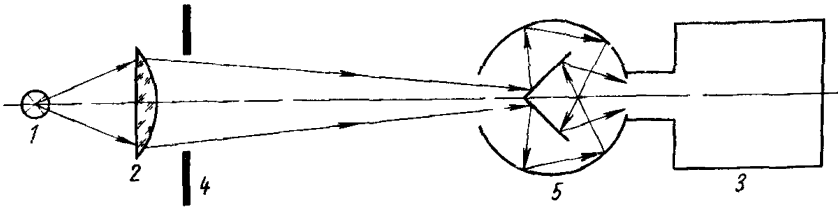
Схема измерения цветности светофильтров 2-й группы



Черт. 5

1—источник света; 2—измеряемый светофильтр, 3—колориметр, 4—диафрагма.

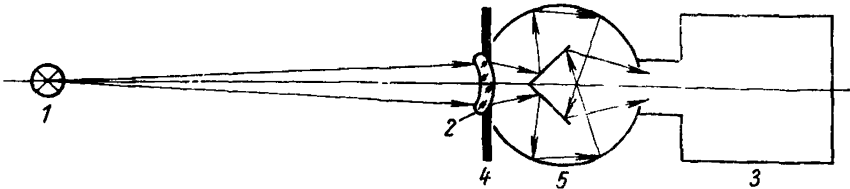
Схема измерения цветности светофильтров 3-й группы — линз, диаметр которых больше диаметра входного отверстия интегрирующей сферы.



Черт. 6

1—источник света, 2—измеряемый светофильтр (линза), 3—колориметр, 4—диафрагма, 5—интегрирующая сфера.

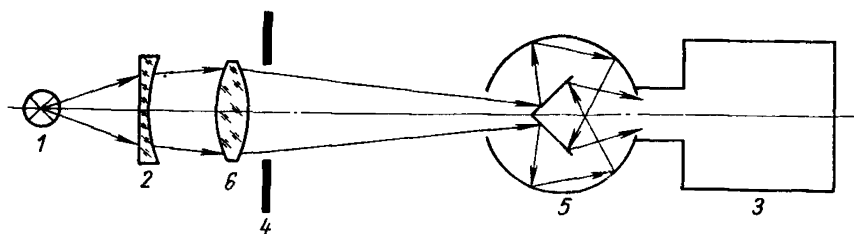
Схема измерения цветности светофильтров 3-й группы — линз, диаметр которых меньше диаметра входного отверстия интегрирующей сферы



Черт. 7

1—источник света, 2—измеряемый светофильтр, 3—колориметр; 4—диафрагма; 5—интегрирующая сфера

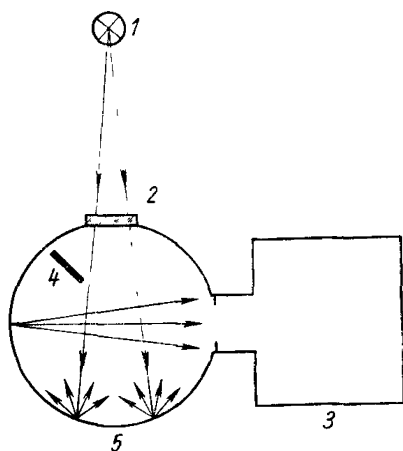
Схема измерения цветности светофильтров 3-й группы — линз с применением бесцветной конденсорной линзы.



Черт. 8

1—источник света; 2—измеряемый светофильтр; 3—колориметр; 4—диафрагма; 5—интегрирующая сфера; 6—бесцветная конденсорная линза.

б) Схема измерения коэффициента пропускания светофильтров с помощью интегрирующей сферы



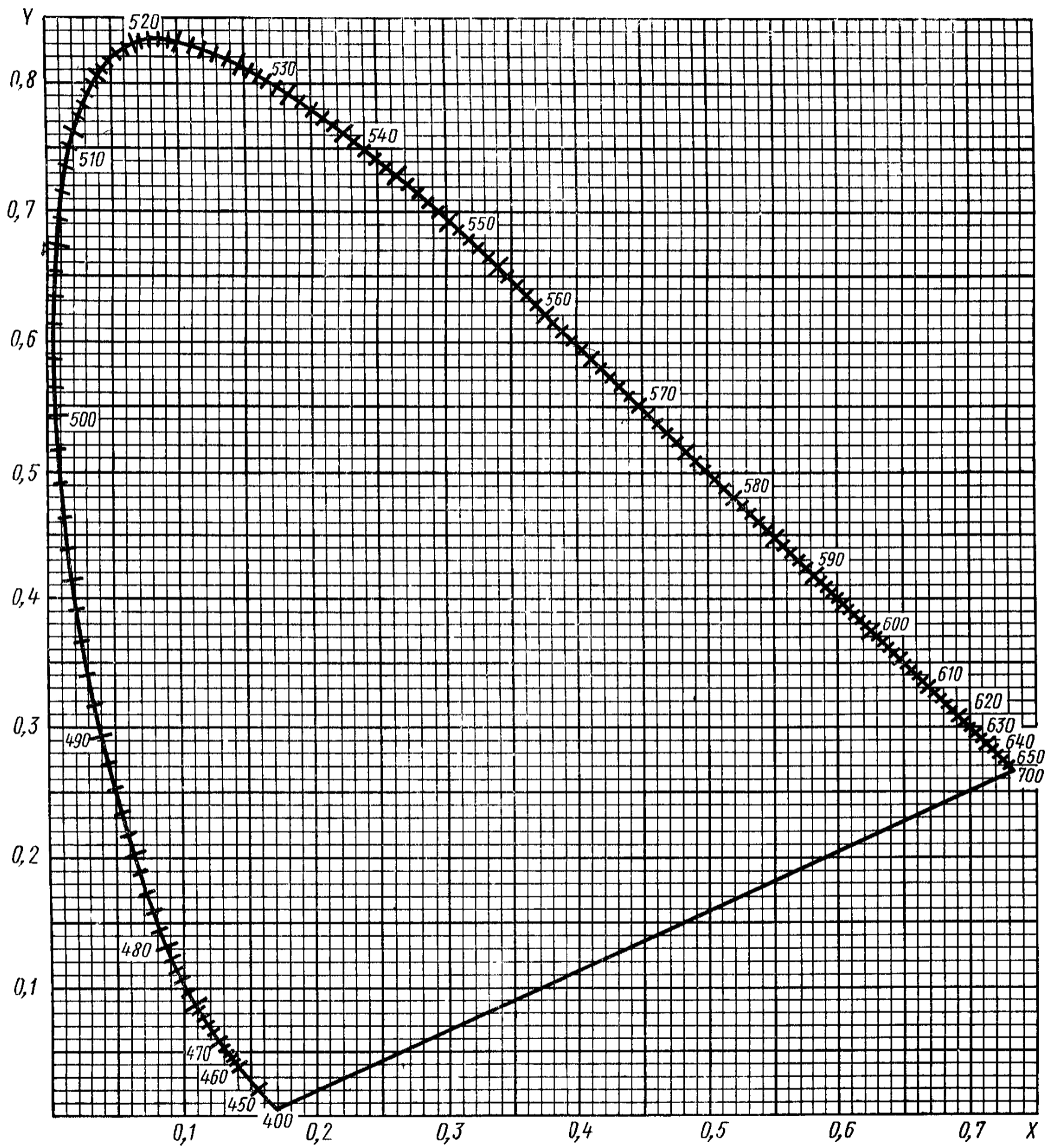
Черт. 9

1—источник света; 2—измеряемый светофильтр; 3—фотометр или колориметр; 4—экран; 5—интегрирующая сфера.

Редактор В. С. Аверина
Технический редактор Л. Я. Митрофанова
Корректор О. Я. Чернецова

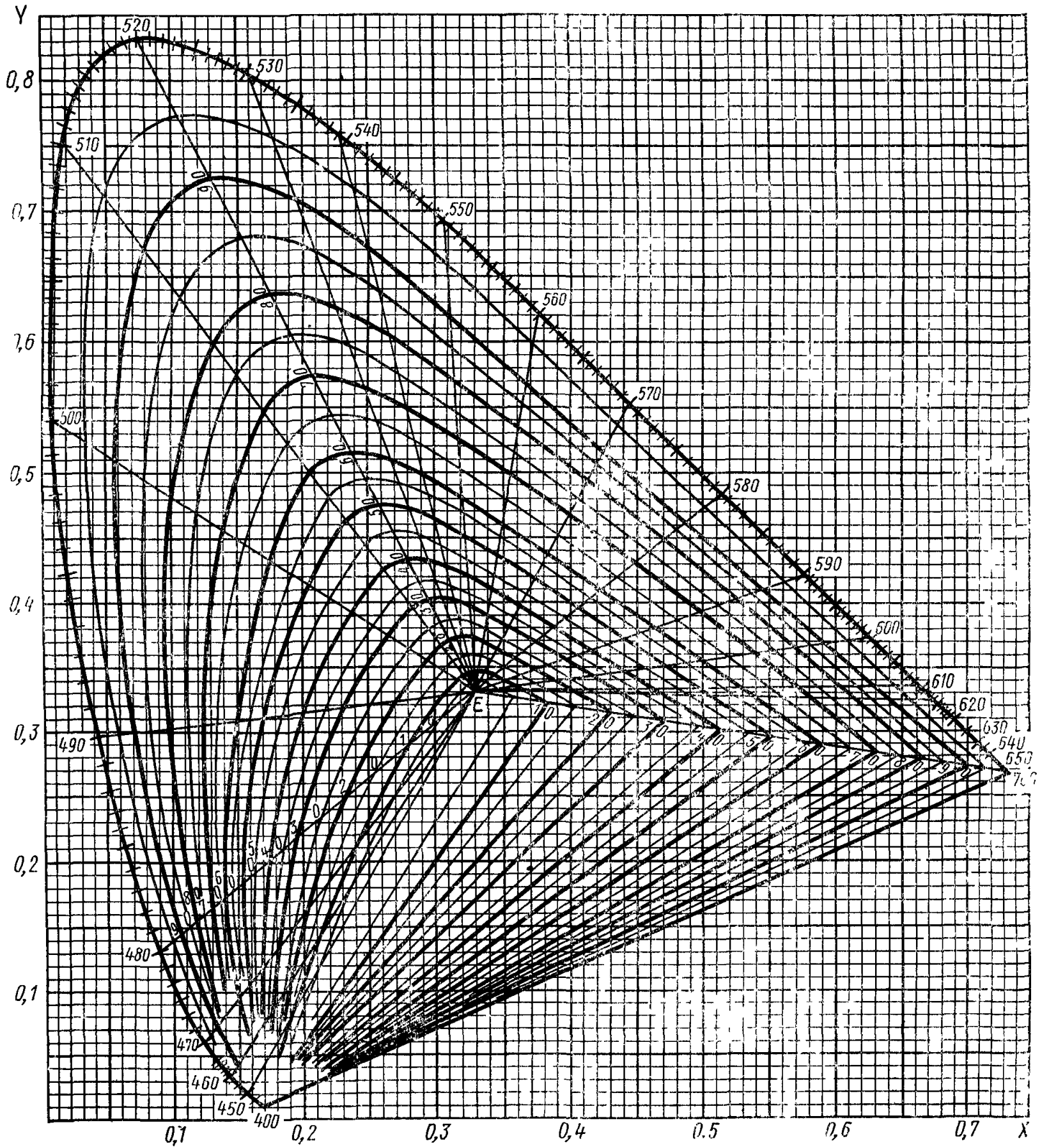
Сдано в наб. 06.07.87 Подп. в печ. 26.11.87 1,0 усл. п. л. + вкл. 0,125 усл. п. л. 1,38 усл. кр.-отт. 1,06 уч.-изд. л. + вкл. 0,24 уч.-изд. л. Тираж 3000 Цена 5 коп.

Ордена «Знак Почета» Издательство стандартов, 123840, Москва, ГСП,
Новопресненский пер., 3.
Калужская типография стандартов, ул. Московская, 256. Зак. 2205

График цветностей (x, y)

Черт. 1

График для определения цветового тона в мкм (λ) и чистоты цвета (p) в процентах по значениям координат цветности x, y относительно источника света E



Черт. 2