

ГОСТ 9047—69

МЕЖГОСУДАРСТВЕННЫЙ СТАНДАРТ

БОЛТЫ Г-ОБРАЗНЫЕ
КОНСТРУКЦИЯ

Издание официальное

БЗ 4—2004

ИПК ИЗДАТЕЛЬСТВО СТАНДАРТОВ
Москва

БОЛТЫ Г-ОБРАЗНЫЕ**Конструкция**

Hook bolts. Construction

**ГОСТ
9047—69****Взамен
ГОСТ 9047—59**

МКС 25.060.99

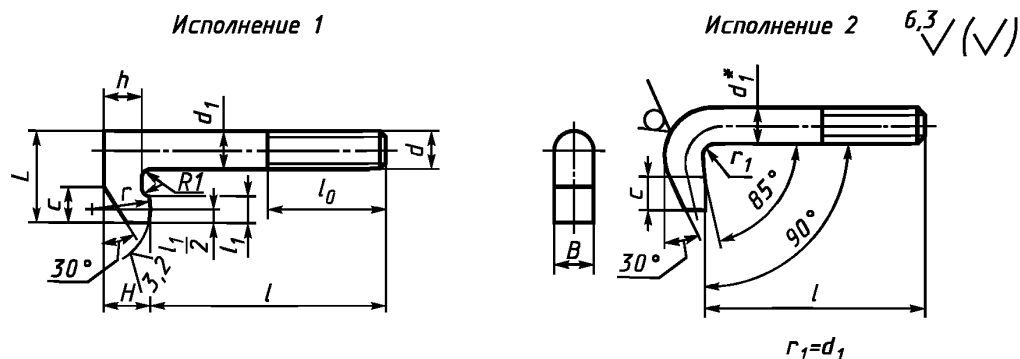
Постановлением Комитета стандартов, мер и измерительных приборов при Совете Министров СССР от 13 июня 1969 г. № 680 дата введения установлена

01.07.70

Ограничение срока действия снято Постановлением Госстандарта СССР от 20.04.89 № 1027

Настоящий стандарт распространяется на Г-образные болты, предназначенные для станочных приспособлений.

1. Конструкция и размеры болтов должны соответствовать указанным на чертеже и в таблице.



* Размер для справок.

2. Материал — сталь марки 45 по ГОСТ 1050—88. Для исполнения 2 — сталь горячекатаная круглая обычной точности прокатки В по ГОСТ 2590—88. Допускается замена на сталь других марок с механическими свойствами не ниже, чем у стали 45.

(Измененная редакция, Изм. № 2).

Издание официальное

Перепечатка воспрещена

Издание (ноябрь 2004 г.) с Изменениями № 1, 2, утвержденными в июне 1980 г.,
апреле 1989 г. (ИУС 9—80, 7—89)

© ИПК Издательство стандартов, 2004

Продолжение

Размеры в мм

Обозначение болта		Применяемость	d	l		H	B	L	d ₁	h	l ₀	l ₁	r	c	Масса, кг ≈
Исполнение 1	Исполнение 2			Номинал.	Пред. откл.										
7002-0730	7002-0899		M20	110	±1,8	25	20	50	20	22	50	16	20	16	0,420
0731	0900	125		0,457											
0732	0901	140		±2,0	0,494										
0733	0902	160			0,543										
0734	0903	180			0,592										
0735	0904	200			0,641										
0736	0905	80	M24	±1,8	28	24	60	24	25	60	20	25	20	0,520	
0737	0906	90												0,556	
0738	0907	100												0,592	
0739	0908	110												0,628	
0740	0909	125												±2,0	0,682
0741	0910	140													0,736
0742	0911	160	0,808												
0743	0912	180	0,880												
0744	0913	200	M30	±1,8	32	30	70	30	28	70	20	25	22	0,952	
0745	0914	220												1,024	
0746	0915	100												±2,0	0,946
0747	0916	110													1,001
0748	0917	125													1,084
0749	0918	140													1,168
0750	0919	160	±2,5	1,278											
0751	0920	180		1,389											
0752	0921	200		1,498											
0753	0922	220		1,608											
0754	0923	250	M36	±1,8	40	36	80	36	36	80	20	25	25	1,773	
0755	0924	125												1,681	
0756	0925	140												±2,0	1,801
0757	0926	160													1,961
0758	0927	180													2,121
0759	0928	200													2,281
0760	0929	220	±2,5	2,441											
0761	0930	250		2,680											
7002-0762	7002-0931			280											2,920

Пример условного обозначения Г-образного болта исполнения 1 размерами $d = M6$, $l = 25$ мм:

Болт 7002-0691 ГОСТ 9047—69

(Измененная редакция, Изм. № 1, 2).

3. Твердость — 34,5 ... 39,5 HRC₃.

4. Неуказанные предельные отклонения размеров: $h14$, $\pm \frac{t_2}{2}$.

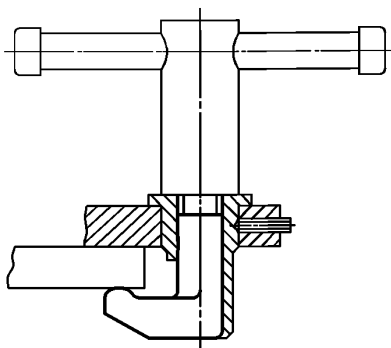
(Измененная редакция, Изм. № 1, 2).

С. 4 ГОСТ 9047—69

5. Резьба метрическая — по ГОСТ 24705—81. Поле допуска резьбы — 6g по ГОСТ 16093—81. **(Измененная редакция, Изм. № 2).**
6. Размеры сбегов и фасок для резьбы — по ГОСТ 10549—80.
7. **(Исключен, Изм. № 1).**
8. Покрытие — Хим. Окс. прм (обозначение покрытия — по ГОСТ 9.306—85). По соглашению с потребителем допускается применение защитных покрытий других видов.
9. Остальные технические требования — по ГОСТ 1759.0—87.
10. Маркировать: наименование изделия, его обозначение, обозначение настоящего стандарта и товарный знак предприятия-изготовителя. Маркировку нанести на тару или упаковку для партии болтов одного типоразмера.
11. Пример применения Г-образных болтов указан в приложении. **(Введен дополнительно, Изм. № 2).**

ПРИЛОЖЕНИЕ
Справочное

ПРИМЕР ПРИМЕНЕНИЯ Г-ОБРАЗНЫХ БОЛТОВ



Редактор *В.П. Огурцов*
Технический редактор *Л.А. Гусева*
Корректор *Т.И. Кононенко*
Компьютерная верстка *С.В. Рябовой*

Изд. лиц. № 02354 от 14.07.2000. Подписано в печать 06.12.2004. Усл.печ.л. 0,93. Уч.-изд.л. 0,50.
Тираж 160 экз. С 4657. Зак. 1126.

ИПК Издательство стандартов, 107076 Москва, Колодезный пер., 14.
<http://www.standards.ru> e-mail: info@standards.ru

Набрано в Издательстве на ПЭВМ
Отпечатано в филиале ИПК Издательство стандартов — тип. «Московский печатник», 105062 Москва, Лялин пер., 6.
Плр № 080102