



ГОСУДАРСТВЕННЫЙ СТАНДАРТ  
СОЮЗА ССР

---

ЕДИНАЯ СИСТЕМА ЗАЩИТЫ ОТ КОРРОЗИИ И СТАРЕНИЯ

## ФУНГИЦИДЫ

МЕТОД ОПРЕДЕЛЕНИЯ ЭФФЕКТИВНОСТИ

ГОСТ 9.803-88

Издание официальное

БЗ 9-88/680

ГОСУДАРСТВЕННЫЙ КОМИТЕТ СССР ПО СТАНДАРТАМ  
Москва

Единая система защиты от коррозии и старения  
ФУНГИЦИДЫ

Метод определения эффективности

Unified system of corrosion and ageing protection.  
Fungicides. Efficiency determining method

ГОСТ  
9.803-88

ОКСТУ 0009

Дата введения 01.01.90

Несоблюдение стандарта преследуется по закону

Настоящий стандарт распространяется на вещества, обладающие фунгицидной и (или) фунгистатической активностью (далее — фунгициды), предназначенные для защиты материалов и изделий от повреждения плесневыми грибами (далее — грибами) и устанавливает метод испытаний эффективности фунгицидов.

Стандарт не распространяется на газообразные фунгициды, а также водонерастворимые фунгициды, разлагающиеся при температуре менее 90°С.

Сущность метода заключается в культивировании грибов на питательной среде, содержащей фунгициды, и оценке их эффективности по кинетическим параметрам развития грибов.

## 1. ОТБОР ОБРАЗЦОВ

1.1. В качестве образцов для испытаний водорастворимых фунгицидов применяют их растворы в среде Чапека-Докса. Среду Чапека-Докса готовят по ГОСТ 9.048. Концентрации водорастворимых фунгицидов выбирают из ряда:  $2 \times 10^{-7}$ ;  $4 \times 10^{-7}$ ;  $8 \times 10^{-7}$ ;  $2 \times 10^{-6}$ ;  $4 \times 10^{-6}$ ;  $8 \times 10^{-6}$ ;  $2 \times 10^{-5}$ ;  $8 \times 10^{-5}$ ;  $2 \times 10^{-4}$ ;  $4 \times 10^{-4}$ ;  $2 \times 10^{-3}$ ;  $4 \times 10^{-3}$ ;  $8 \times 10^{-3}$  моль/дм<sup>3</sup>.

1.2. В качестве образцов для испытаний водонерастворимых фунгицидов применяют пленки этих веществ, осажденных на синтезированных гидrogелевых подложках.

Концентрация водонерастворимых фунгицидов на поверхности подложки должна составлять:  $1 \times 10^{-7}$ ;  $2 \times 10^{-7}$ ;  $5 \times 10^{-7}$ ;  $8 \times 10^{-7}$ ;  $1 \times 10^{-6}$ ;  $2 \times 10^{-6}$ ;  $5 \times 10^{-6}$ ;  $8 \times 10^{-6}$ ;  $1 \times 10^{-5}$ ;  $2 \times 10^{-5}$ ;  $5 \times 10^{-5}$  моль/см<sup>2</sup>.

Концентрация водонерастворимых фунгицидов в растворе органических растворителей, применяемых для осаждения на поверхность подложки, соответственно выбирают из ряда:  $1,57 \times 10^{-3}$ ;  $3,14 \times 10^{-3}$ ;  $7,85 \times 10^{-3}$ ;  $10,56 \times 10^{-3}$ ;  $1,57 \times 10^{-2}$ ;  $3,14 \times 10^{-2}$ ;  $7,85 \times 10^{-2}$ ;  $12,50 \times 10^{-2}$ ;  $1,57 \times 10^{-1}$ ;  $3,14 \times 10^{-1}$ ;  $7,85 \times 10^{-1}$  моль/дм<sup>3</sup>.

Издание официальное

★

Перепечатка воспрещена

© Издательство стандартов, 1989

## С. 2 ГОСТ 9.803–88

Метод изготовления гидрогелевой подложки с осажденной на ней пленкой водонерастворимого фунгицида приведен в приложении 1.

1.3. Количество исследуемых концентраций каждого фунгицида должно быть не менее 10.

1.4. Контрольными образцами для водорастворимых фунгицидов является среда Чапека-Докса, не содержащая фунгицидов, а для водонерастворимых – гидрогелевая подложка без пленки фунгицидов.

1.5. Количество проб ( $N$ ) для каждого из отборов каждой из концентраций фунгицидов и для контрольных образцов рассчитывают по ГОСТ 9.707, приложение 3. Если относительная ошибка и вероятность попадания среднего арифметического значения в доверительный интервал не заданы, количество проб на один отбор должно быть не менее семи.

## 2. ВИДЫ ГРИБОВ

2.1. Виды грибов для испытаний фунгицидов, применяемых для защиты:

- полимерных материалов – по ГОСТ 9.049;
- лакокрасочных покрытий – по ГОСТ 9.050;
- тканей – по ГОСТ 9.802;
- других типов материалов и изделий – по ГОСТ 9.048.

## 3. АППАРАТУРА, МАТЕРИАЛЫ И РЕАКТИВЫ

Аппаратура, материалы и реактивы по ГОСТ 9.048.

Подложки гидрогелевые (см. приложение 1).

Колба с тубусом исполнения 1 номинальной вместимостью 1000 см<sup>3</sup> по ГОСТ 25336.

Фильтр обеззоленный – синяя лента диаметром 5,5 см.

Воронка Бюхнера № 1 по ГОСТ 9147.

Насос водоструйный по ГОСТ 25336.

Эксикатор исполнения 1 диаметром корпуса 250 мм по ГОСТ 25336.

Лупа четырехкратная по ГОСТ 25706.

Пипетка исполнения 2 1-го класса точности вместимостью 2 см<sup>3</sup> по ГОСТ 20292.

Пипетка исполнения 7 1-го класса точности вместимостью 5 см<sup>3</sup> по ГОСТ 20292.

Весы лабораторные общего назначения 2-го класса точности с наибольшим пределом взвешивания 200 г по ГОСТ 24104.

Чашка исполнения 2 типа ЧБН по ГОСТ 25336.

Стаканчик типа СВ с взаимозаменяемым конусом 34/12 по ГОСТ 25336.

Силикагель технический прокаленный по ГОСТ 3956.

Колба коническая по ГОСТ 25336 вместимостью 100 см<sup>3</sup> из стекла группы ТС.

#### 4. ПОДГОТОВКА К ИСПЫТАНИЯМ

4.1. Для проведения испытаний составляют программу, в которой указывают

объект испытаний (наименование, марка фунгицида и НТД), завод-изготовитель;

растворимость в воде и других растворителях, режим испытаний, перечень используемых при испытаниях НТД, метрологическое обеспечение испытаний, обозначение настоящего стандарта.

4.2. Посуду, применяемую при испытании, готовят по ГОСТ 9.048, приложение 1.

4.3. Питательные среды для выращивания и хранения культур плесневых грибов готовят по ГОСТ 9.048, приложение 2.

4.4. Пересев, выращивание, хранение культур плесневых грибов и оценка их жизнеспособности – по ГОСТ 9.048, приложение 3.

4.5. Суспензию спор каждого вида грибов в воде готовят по ГОСТ 9.048, приложение 4, при этом концентрация их должна быть 1,0–2,0 млн/см<sup>3</sup>.

4.6. Готовят растворы водорастворимых фунгицидов в среде Чапека-Докса по п. 1.1.

4.7. Готовят растворы водонерастворимых фунгицидов в соответствующих органических растворителях квалификации ч и ч.д.а по п. 1.2. Подготовленные растворы разливают в чашки ЧБН по (5,00±0,05) см<sup>3</sup> и выпаривают органический растворитель, помещая ЧБН в термостат, полки которого устанавливают горизонтально по уровню. Термостат устанавливают в вытяжном шкафу. Устанавливают температуру в термостате на (5±2)°С ниже температуры кипения соответствующего растворителя и выпаривают до постоянной массы.

4.8. В чашках ЧБН синтезируют гидрогелевые подложки (см. приложение 1).

4.9. Гидрогелевые подложки стерилизуют по ГОСТ 9.048 в чашках ЧБН, устанавливая их в боксы под ртутными или ртутно-кварцевыми лампами на расстоянии (50±10) см и выдерживают (240±6) мин.

4.10. Для испытаний водонерастворимых фунгицидов подготавливают чашки ЧБН, дно которых полностью покрывают отрезками стеклянных трубок и стерилизуют по ГОСТ 9.048.

#### 5. ПРОВЕДЕНИЕ ИСПЫТАНИЙ

5.1. Проведение испытаний водорастворимых фунгицидов

5.1.1. В конические колбы емкостью 100 см<sup>3</sup> разливают по 40 см<sup>3</sup> растворов, приготовленных по п. 4.6, и контрольную пробу (см. п. 1.4). Количество параллельных проб в соответствии с п. 1.5.

5.1.2. Из приготовленных суспензий спор грибов (п. 4.5) берут по 2 см<sup>3</sup> каждого из видов и смешивают между собой.

5.1.3. В конические колбы, подготовленные по п. 5.1.1, наливают по 1 см<sup>3</sup> суспензии спор грибов, подготовленной по п. 5.1.2.

5.1.4. Конические колбы, подготовленные по пп. 5.1.1–5.1.3, закрывают ватными пробками в стерильных условиях и помещают в термостат при температуре  $(29 \pm 2)^\circ\text{C}$ .

5.1.5. Промежуток времени, в течение которого не наблюдается развитие грибов (далее – лаг-фаза  $L_C$ ), при всех концентрациях водорастворимого фунгицида и в контрольных пробах устанавливают по появлению хотя бы на одной пробе биомассы грибов, видимой невооруженным глазом. Периодичность осмотров для выявления лаг-фазы 24 ч.

Если разность минимального и максимального значений лаг-фазы в пробах в любом из отборов превышает 75 % ее минимального значения, испытания повторяют на новой серии образцов.

5.1.6. Для количественного определения биомассы при всех концентрациях отборы проводят один раз в 3 сут, а для контрольных проб – один раз в сутки. Общее количество отборов должно быть не менее семи. Продолжительность испытаний не более 42 сут.

5.1.7. Содержимое колбы сливают на предварительно высушенный до постоянной массы при температуре  $(105 \pm 2)^\circ\text{C}$  и взвешенный обеззоленный фильтр, установленный в приспособлении для вакуумного фильтрования, состоящем из воронки Бюхнера, колбы с тубусом и водоструйного насоса. Биомассу отмывают дистиллированной водой в количестве 100 см<sup>3</sup>.

5.1.8. После вакуумного фильтрования фильтр с биомассой помещают в предварительно высушенный при температуре  $(105 \pm 2)^\circ\text{C}$  и взвешенный до постоянной массы стаканчик СВ и сушат в термостате с открытой крышкой при температуре  $(105 \pm 2)^\circ\text{C}$  с периодичностью взвешивания 2 ч. Стаканчик с фильтром после каждого из периодов сушки помещают в эксикатор с силикагелем на 1 ч до полного остывания, а затем взвешивают. Сушку прекращают, когда масса стаканчика с фильтром при последующем взвешивании отличается от его массы в предыдущем не более чем на  $\pm 0,4$  мг.

5.1.9. Если в контрольном опыте по истечении 5 сут не наблюдается развития грибов, споры, использованные для заражения, считают нежизнеспособными.

5.1.10. Вычисляют биомассу каждой пробы каждого отбора каждой из концентраций фунгицида.

5.1.11. Определяют среднее арифметическое значение биомассы ( $\bar{m}_{C_{in}}$ ) в каждом из отборов.

5.1.12. Испытания при каждой из концентраций фунгицидов прекращают, если количество биомассы в последующем отборе не увеличивается по сравнению с предыдущим.

5.1.13. Данные испытаний заносят в протокол, форма которого приведена в приложении 2.

## 5.2. Проведение испытаний водонерастворимых фунгицидов

5.2.1. Испытания проводят на гидрогелевых подложках с осажженным на них водонерастворимым фунгицидом различных поверхностных концентраций (пп. 4.7–4.9).

5.2.2. В чашки ЧБН, подготовленные по п. 4.10, наливают питательную среду Чапека-Докса, в них укладывают гидрогелевые подложки (п. 5.2.1) так, чтобы поверхность подложки, свободная от фунгицида, контактировала с питательной средой, а на поверхность, содержащую фунгицид, равномерно наносят  $1 \text{ см}^3$  суспензии спор грибов, полученной по п. 5.1.2.

5.2.3. Чашки ЧБН накрывают крышками, помещают в камеру или эксикатор, на дно которого налита вода. Эксикатор закрывают крышкой. Испытания проводят при температуре  $(29 \pm 2)^\circ\text{C}$  и относительной влажности более 90 %. В камере (эксикаторе) не допускают конденсации влаги, принудительной вентиляции и воздействия прямого естественного или искусственного освещения.

Не реже одного раза в 7 сут эксикаторы или камеры открывают для притока воздуха.

5.2.4. Лаг-фазу при всех концентрациях водонерастворимого фунгицида и в контрольных пробах определяют по времени, в течение которого хотя бы на одной из проб появляется биомасса грибов, видимая при четырехкратном увеличении. Периодичность осмотров – 24 ч.

5.2.5. Для количественного определения биомассы периодичность отборов и их количество – по п. 5.1.6. При каждом отборе подложку вынимают из чашки ЧБН, биомассу полностью снимают с поверхности подложки шпателем или лопаткой на предварительно высушенный до постоянной массы при температуре  $(105 \pm 2)^\circ\text{C}$  беззольный фильтр с синей полосой, установленный в приспособлении для вакуумного фильтрования. Проводят вакуумное фильтрование. Биомассу отмывают дистиллированной водой в количестве  $100 \text{ см}^3$ .

5.2.6. В дальнейшем испытания проводят в соответствии с пп. 5.1.8–5.1.13.

## 6. ОБРАБОТКА РЕЗУЛЬТАТОВ

6.1. Эффективность фунгицидов определяют по зависимости кинетических параметров уравнения, описывающего рост биомассы, от концентрации этих веществ.

6.2. Кинетические параметры (коэффициенты  $a_1$  и  $b_1$ ) уравнения, связывающего текущее среднее арифметическое значение удельной биомассы ( $\bar{m}_{C_n}$ ) и среднее максимальное ( $\bar{m}_{C_{\text{max}}}$ ) значение удельной биомассы при различных концентрациях фунгицида вычисляют по формуле

$$\bar{m}_{C_n} = \frac{\bar{m}_{C_{\text{max}}}}{1 + a_1 \exp[-b_1 (\tau_m - LC_1)]}, \quad (1)$$

где  $\bar{m}_{C_{i\max}}$  – средняя максимальная удельная биомасса, достигнутая при развитии грибов в присутствии фунгицида каждой из концентраций и в контрольной пробе, мг/см<sup>2</sup> или мг/дм<sup>3</sup>;

$L_{C_i}$  – минимальная, экспериментально полученная лаг-фаза для данной концентрации фунгицида и в контрольной пробе, ч;

$\tau_m$  – продолжительность выдержки, после которой произведен отбор, ч;

$a_i$  – коэффициент, характеризующий способность споры образовывать биомассу при данной концентрации фунгицида и в контрольной пробе;

$b_i$  – коэффициент, характеризующий удельную скорость развития микроорганизмов на данной питательной среде (при  $i$ -й концентрации фунгицида), ч<sup>-1</sup>.

Преобразуют уравнение (1)

$$\ln \left( \frac{\bar{m}_{C_{i\max}} - \bar{m}_{C_{in}}}{\bar{m}_{C_{in}}} \right) = \ln a_i - b_i (\tau_m - L_{C_i}) \quad (2)$$

и методом наименьших квадратов вычисляют коэффициенты  $a_i$  и  $b_i$  по формулам:

$$b_i = \frac{q_i \sum_{n=1}^{q_i} (\tau - L_{C_i})_n \ln \left( \frac{\bar{m}_{C_{i\max}} - \bar{m}_{C_{in}}}{\bar{m}_{C_{in}}} \right)_{q_i} \sum_{n=1}^{q_i} (\tau - L_{C_i})_n \sum_{n=1}^{q_i} \ln \left( \frac{\bar{m}_{C_{i\max}} - \bar{m}_{C_{in}}}{\bar{m}_{C_{in}}} \right)_{q_i}}{q_i \sum_{n=1}^{q_i} (\tau - L_{C_i})_n^2 - \left[ \sum_{n=1}^{q_i} (\tau - L_{C_i})_n \right]^2}; \quad (3)$$

$$\ln a_i = \frac{q_i \sum_{n=1}^{q_i} \ln \left( \frac{\bar{m}_{C_{i\max}} - \bar{m}_{C_{in}}}{\bar{m}_{C_{in}}} \right)_{q_i} \sum_{n=1}^{q_i} (\tau - L_{C_i})_n^2 - \sum_{n=1}^{q_i} (\tau - L_{C_i})_n \sum_{n=1}^{q_i} (\tau - L_{C_i})_n \ln \left( \frac{\bar{m}_{C_{i\max}} - \bar{m}_{C_{in}}}{\bar{m}_{C_{in}}} \right)_{q_i}}{q_i \sum_{n=1}^{q_i} (\tau - L_{C_i})_n^2 - \left[ \sum_{n=1}^{q_i} (\tau - L_{C_i})_n \right]^2} \quad (4)$$

где  $n$  – порядковый номер отбора ( $n = 1, 2, \dots, q_i$ ).

6.3. Определенные по п. 6.2 коэффициенты  $a_i$  и  $b_i$  подставляют в формулу (1) и находят расчетные значения  $\bar{m}_{C_{in}}$  (расч.).

6.4. Рассчитывают среднее квадратическое отклонения ( $\sigma_i$ ) экспериментальных значений  $\bar{m}_{C_{in}}$  от расчетных по формуле

$$\sigma_i = \sqrt{\frac{\sum_{n=1}^{q_i} (\bar{m}_{C_{in}} - \bar{m}_{C_{in}}(\text{расч.}))^2}{q_i - 1}}$$

Если в эксперименте имеются значения  $\bar{m}_{C_{in}}$ , которые не попадают в интервал  $2\sigma_i$  ( $|\bar{m}_{C_{in}} - \bar{m}_{C_{in}}(\text{расч.})| \leq 2\sigma_i$ ), их исключают из данных эксперимента и коэффициенты  $a_i$  и  $b_i$  вновь определяют по п. 6.2 для оставшихся точек до тех пор, пока все оставшиеся экспериментальные точки будут попадать в интервал  $2\sigma_i$ . Количество их должно быть не менее пяти.

6.5. Оставшиеся для расчета экспериментальные данные биомассы  $\bar{m}_{C_{in}}$ , а также  $\bar{m}_{C_{max}}$  и полученные по п. 6.2 коэффициенты  $a_i$  и  $b_i$  подставляют в формулу (2) и получают продолжительность лаг-фазы ( $L_{C_i}$ ) для каждой из концентраций фунгицида и в контрольной пробе ( $L_0$ ).

6.6. Определяют константу  $K_L$ , характеризующую зависимость лаг-фазы от концентрации фунгицида, по формуле

$$L_{C_i} = L_0 \exp K_L C_i, \quad (5)$$

где  $C_i$  – концентрация фунгицида от  $C_i = 0$  до  $C_{max}$ ;

$L_{C_i}$  – минимальная продолжительность лаг-фазы при каждой концентрации фунгицида, ч;

$L_0$  – минимальная продолжительность лаг-фазы в контрольной пробе, ч. Преобразуют уравнение (5)

$$\ln \frac{L_{C_i}}{L_0} = K_L C_i \quad (6)$$

и методом наименьших квадратов рассчитывают константу  $K_L$  по формуле

$$K_L = \frac{d \sum_{i=1}^d C_i \left( \ln \frac{L_{C_i}}{L_0} \right)_i - \sum_{i=1}^d C_i \sum_{i=1}^d \left( \ln \frac{L_{C_i}}{L_0} \right)_i}{d \sum_{i=1}^d C_i^2 - \left( \sum_{i=1}^d C_i \right)^2}, \quad (7)$$

где  $i$  – порядковый номер концентрации ( $i = 1, 2, \dots, d$ ).

6.7. Используя полученную по п. 6.6 константу  $K_L$ , рассчитывают  $\ln \frac{L_{C_i}}{L_0}$  (расч.) по формуле (6).

6.8. Рассчитывают среднее квадратическое отклонение ( $\sigma_i$ ) полученных по п. 6.5 значений  $\ln \frac{L_{C_i}}{L_0}$  от их расчетных значений.

$$\sigma_i = \sqrt{\frac{d \sum_{i=1}^d \left( \ln \frac{L_{C_i}}{L_0} - \ln \frac{L_{C_i}}{L_0} (\text{расч.}) \right)^2}{d - 1}}$$

Если есть вычисленные по п. 6.5 значения  $\ln \frac{L_{C_i}}{L_0}$ , не попадающие в интервал  $2\sigma_i / \left( \ln \frac{L_{C_i}}{L_0} - \ln \frac{L_{C_i}}{L_0} (\text{расч.}) \right) \leq 2\sigma_i$ , их исключают и константу  $K_L$  рассчитывают по оставшимся значениям  $\ln \frac{L_{C_i}}{L_0}$  до тех пор, пока все оставшиеся значения  $\ln \frac{L_{C_i}}{L_0}$  будут попадать в интервал  $2\sigma_i$ . Количество их должно быть не менее пяти.

6.9. Если экспериментальные данные не удовлетворяют требованиям п. 6.8, испытания повторяют.

6.10. По полученным (пп. 6.2–6.4) коэффициентам для различных концентраций фунгицида находят константу  $K_C$ , характеризующую зависи-



С. 8 ГОСТ 9.803–88

мость удельной скорости развития грибов от концентрации фунгицида по формуле

$$b_i = \frac{b_0 K_C}{K_C + C_i}, \quad (8)$$

- где  $b_i$  – коэффициент уравнения (1) для концентрации фунгицида ( $C_i$ );  
 $b_0$  – коэффициент уравнения (1) в контрольной пробе;  
 $C_i$  – концентрация фунгицида, включая нулевое значение, моль/см<sup>2</sup> или моль/дм<sup>3</sup>;  
 $K_C$  – константа, численно равная концентрации фунгицида, при которой коэффициент  $b$  уменьшается в 2 раза по сравнению с развитием гриба на среде, не содержащей фунгицида.

Преобразуют уравнение (8) в линейное

$$\frac{b_i}{b_0 - b_i} = \frac{K_C}{C_i} \quad (9)$$

и методом наименьших квадратов вычисляют значение параметра  $K_C$  по формуле

$$K_C = \frac{d \sum_{i=1}^d \left( \frac{1}{C_i} \right) \left( \frac{b_i}{b_0 - b_i} \right) - \sum_{i=1}^d \left( \frac{1}{C_i} \right) \sum_{i=1}^d \left( \frac{b_i}{b_0 - b_i} \right)}{d \sum_{i=1}^d \left( \frac{1}{C_i} \right)^2 - \left( \sum_{i=1}^d \frac{1}{C_i} \right)^2}, \quad (10)$$

где  $i = 1, 2, \dots, d$  – порядковый номер концентрации.

6.11. Чем ниже значение  $K_C$  и выше значение  $K_L$ , тем более эффективным является фунгицид.

6.12. Результаты испытаний могут быть обработаны на ЭВМ в соответствии с программой, приведенной в приложении 3.

6.13. Для предварительной оценки эффективности фунгицида определяют лаг-фазу, используя вместо семи отборов, предусмотренных в пп. 5.1.6 и 5.2.5, только три отбора, и рассчитывают  $K_L$  с использованием уравнения (1) и п. 6.6.

## 7. ТРЕБОВАНИЯ БЕЗОПАСНОСТИ

Требования безопасности – по ГОСТ 9.048.

**МЕТОД ИЗГОТОВЛЕНИЯ ГИДРОГЕЛЕВОЙ ПОДЛОЖКИ**

Гидрогелевую подложку изготавливают полимеризацией монометакрилового эфира этиленгликоля в присутствии инициатора и сшивающего агента

**1. АППАРАТУРА, МАТЕРИАЛЫ И РЕАКТИВЫ**

Термостат, обеспечивающий температуру до 200°С с погрешностью не более  $\pm 2^\circ\text{C}$   
Мензурка вместимостью 100 см<sup>3</sup> по ГОСТ 1770  
Пипетка исполнения 4 1-го класса точности вместимостью 2 см<sup>3</sup> по ГОСТ 20292  
Пипетка исполнения 2 1-го класса точности вместимостью 5, 20, 25 и 50 см<sup>3</sup> по ГОСТ 20292  
Чашка типа ЧКЦ исполнения 1 номинальной вместимостью 2500 см<sup>3</sup> по ГОСТ 25336  
Часовое стекло диаметром 20 мм  
Спектрофотометр СФ-16  
Чашки типа ЧБН исполнения 2 по ГОСТ 25336  
Стакан типа В исполнения 1 номинальной вместимостью 150 см<sup>3</sup> из термически стойкого стекла группы ТС по ГОСТ 25336  
Этиленгликольмонометакрилата по ТУ 6–09–08–289 или по ТУ 6–01–1240, ч  
Этиленгликольдиметакрилат по ТУ 6–09–13–486, ч  
Бензоила перекись техническая 1 го сорта по ГОСТ 14888  
Вода дистиллированная по ГОСТ 6709

**2. ПОДГОТОВКА К ИЗГОТОВЛЕНИЮ**

2.1 Взвешивают часовое стекло с погрешностью не более  $\pm 0,5$  мг  
2.2 Устанавливают в термошкафу температуру  $(90 \pm 2)^\circ\text{C}$ , а полки его выставляют горизонтально по уровню

**3. ИЗГОТОВЛЕНИЕ ПОДЛОЖЕК**

3.1 На часовом стекле взвешивают навеску перекиси бензоила массой  $(70,0 \pm 0,5)$  мг  
3.2 В стеклянный стакан вместимостью 150 см<sup>3</sup> наливают 70 см<sup>3</sup> дистиллированной воды, опускают в нее часовое стекло с перекисью бензоила и перемешивают до полного ее растворения  
3.3 Затем в стакан наливают 30 см<sup>3</sup> этиленгликольмонометакрилата, содержимое стакана тщательно перемешивают в течение  $(3,0 \pm 0,1)$  мин, из пипетки доливают  $(1,50 \pm 0,05)$  см<sup>3</sup> этиленгликольдиметакрилата и тщательное перемешивание продолжают еще в течение  $(1,0 \pm 0,1)$  мин  
3.4 В чашки ЧБН (п 4.7 настоящего стандарта) наливают по 40 см<sup>3</sup> смеси компонентов (пп 3.2, 3.3), устанавливают их на полки термостата при температуре  $(90 \pm 2)^\circ\text{C}$  и выдерживают  $(120 \pm 5)$  мин. При изготовлении большого количества подложек смесь компонентов из расчета 40 см<sup>3</sup> на одну подложку берут в соотношениях, указанных в пп 3.1–3.3  
3.5 Вынимают чашки ЧБН из термостата и охлаждают до комнатной температуры. Заполимеризованные подложки опускают в чашки ЧКЦ с дистиллированной водой, взятой в количестве  $(1500 \pm 50)$  см<sup>3</sup>

### С. 10 ГОСТ 9.803–88

3.6. Отмывают подложки десятикратно со сменой воды два раза в сутки. Полноту отмывки от мономера, димера и перекиси бензоила контролируют спектрофотометрически при длине волны 220 нм.

Оптическая плотность поглощения последней из промывных вод из чашек ЧКЦ относительно дистиллированной воды не должна превышать  $(0,12 \pm 0,05)$ .

3.7. Отмытые подложки хранят в запаянных полиэтиленовых пакетах в холодильнике при температуре не выше  $5^{\circ}\text{C}$ .



ОПИСАНИЕ ПРОГРАММЫ ОБРАБОТКИ РЕЗУЛЬТАТОВ  
ИСПЫТАНИЙ ПО ОПРЕДЕЛЕНИЮ ЭФФЕКТИВНОСТИ ФУНГИЦИДОВ

## 1. Функциональное назначение

Настоящая программа предназначена для реализации алгоритма, определения эффективности фунгицидов, изложенного в настоящем стандарте, и составлена в соответствии с требованиями ГОСТ 19.402.

Программа написана на языке Фортран и функционирует под управлением операционной системы ОС ЕС версии 6.1 и выше на ЭВМ ЕС.

Программа состоит из двух подпрограмм

Первая подпрограмма предназначена для ввода контроля и формирования исходных данных экспериментальных наблюдений

Вторая подпрограмма, которая вызывается из первой, осуществляет действия согласно алгоритму, описанному в настоящем стандарте.

При одном пуске программы может быть определена эффективность неограниченного числа фунгицидов не более 20 различных концентраций при количестве отборов для каждой концентрации не более 20 и количества проб в одном отборе не более 16.

Программа осуществляет ввод экспериментальных данных и контроль наличия ошибок, допущенных при подготовке их к вводу, а также формирует величины максимального значения биомассы для каждой концентрации фунгицида.

Программа отсеивает отбор, если число проб в этом отборе меньше минимально допустимого ( $F$ ) количества; кроме того, осуществляется отсев концентрации фунгицида, если количество отборов в ней окажется меньше минимально допустимого ( $N\Phi$ ) и прекращается обработка результатов по данному фунгициду, если количество концентраций меньше минимально допустимого ( $N\Phi$ )

Все описанные ошибки выдаются на печать в виде диагностических сообщений с указанием номера отбора, номера концентраций и номера фунгицида, что облегчает поиск и исправление ошибки

По введенным без ошибок данным программа выполняет расчет средней биомассы для каждого отбора, а затем поиск средней максимальной биомассы ( $MВ$ ), достигнутой при развитии грибов в присутствии фунгицида и соответствующего ему интервала времени ( $T$ ), считая с начала эксперимента.

Эти данные подаются на вход второй подпрограммы, которая реализует алгоритм определения эффективности фунгицида, приведенный в настоящем стандарте.

Процесс счета сопровождается подробной диагностической печатью, способствующей его анализу

Данная программа выполняет обработку результатов эксперимента для всех концентраций каждого фунгицида.

Вначале методом наименьших квадратов по формулам (3) и (4) настоящего стандарта для каждой концентрации фунгицида вычисляют значения ( $b$ ) и ( $\ln a$ ), затем отсеивают те экспериментальные точки, которые оказались за пределами интервала  $2\sigma$  ( $\sigma$  – среднее квадратическое отклонение экспериментальных данных от расчетных).

Вычисления ( $b$ ) и ( $\ln a$ ) повторяются после каждого отсева точек каждой концентрации

Если в результате отсева значений биомассы какой-либо концентрации фунгицида количество оставшихся отборов станет меньше заданного, то данные этой концентрации фунгицида в дальнейшем не обрабатывают и не учитывают.

Если количество концентраций, для которых удалось рассчитать ( $b$ ) и ( $\ln a$ ), равно или превышает заданное, то рассчитывают значение ( $K_L$ ) по формуле (7), затем

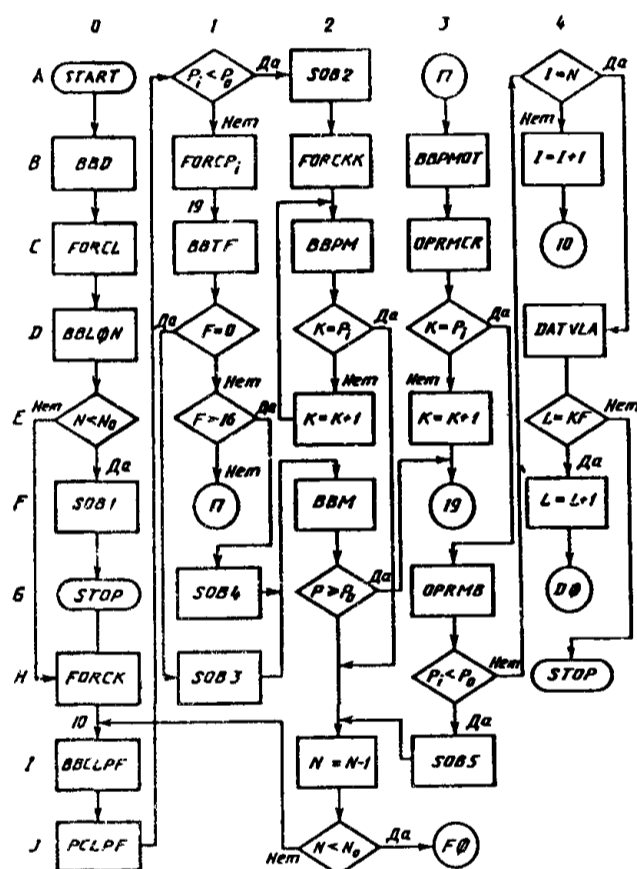
аналогично описанному выше отсеивают концентрации фунгицида, оказавшиеся вне интервала ( $2\sigma$ ) от расчетной.

Если в результате отсева число оставшихся концентраций меньше чем заданное, то прекращается обработка данных по этому фунгициду с выдачей соответствующего сообщения на печать и программа возвращает управление в первую подпрограмму.

Если число оставшихся концентраций фунгицида обеспечивает вычисление ( $K_L$ ), значение ( $K_C$ ) вычисляют по формуле (10) и печатают значения концентраций фунгицида, лаг-фаз, ( $\ln K_L$ ) и ( $\ln 1/K_C$ ).

Затем программа переходит к обработке данных следующего фунгицида.

## 2. Логическая структура вызывающей подпрограммы



## 3. Описание логической структуры вызывающей программы (первая подпрограмма)

**A0** – пуск программы,

**B0** – ввод данных, определяющих количество обрабатываемых фунгицидов, минимально допустимое количество отборов ( $P0$ ) и минимально допустимое количество концентраций фунгицида ( $N0$ ).

**C0** – формирование цикла по количеству фунгицидов ( $N$ ).

**D0** – ввод лаг-фазы и количества концентраций для конкретного фунгицида.

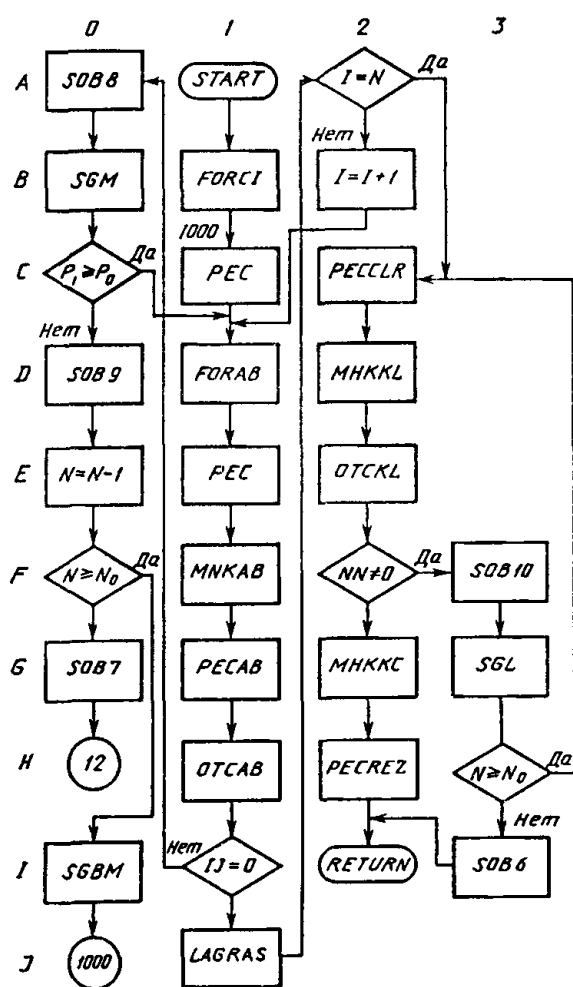
**E0** – проверка числа введенных концентраций. Если оно больше или равно минимально допустимому количеству, то переход на (**H0**), если меньше, то на (**F0**).

**F0** – печать сообщения 1. Список выдаваемых сообщений приводится в п. 6 настоящего приложения.

#### С. 14 ГОСТ 9.803–88

- G∅ – прекращение работы программы.
- H∅ – формирование цикла по количеству концентраций.
- I∅ – ввод параметров конкретной концентрации.
- J∅ – печать параметров конкретной концентрации.
- A1 – проверка достижения минимально допустимого значения числа отборов.
- B1 – формирование цикла по количеству отборов данной концентрации.
- C1 – ввод времени взятия отбора и количества проб в данном отборе.
- D1 – контроль значения количества проб в данном отборе (не равно нулю).
- E1 – контроль значения количества проб в данном отборе (не более 16).
- G1 – печать сообщения 4.
- H1 – печать сообщения 3.
- A2 – печать сообщения 2, содержащего значения концентрации фунгицида, лаг-фазы, количества отборов и количества проб в каждом отборе.
- B2 – формирование цикла по количеству отборов
- C2 – ввод и распечатка значений биомасс в пробах данного отбора.
- D2 – проверка окончания цикла по количеству отборов.
- E2 – наращивание параметра цикла отборов.
- F2 – ввод и печать значений биомасс в пробах данного отбора и уменьшение количества отборов на единицу.
- G2 – проверка наличия достижения максимально допустимого количества отборов. Если количество отборов меньше минимально допустимого, то переход на C1, если количество отборов равно или больше минимально допустимого, то переход на I2.
- I2 – уменьшение количества концентраций на единицу.
- I2 – проверка достижения минимально допустимого числа концентраций фунгицида. Если число концентраций меньше минимально допустимого количества, то переход к печати сообщения 1 (F∅), если число концентраций больше или равно минимально допустимому количеству, то переход на I∅.
- B3 – ввод и печать значений биомассы в пробах данного отбора.
- C3 – расчет среднего значения биомассы в данном отборе.
- D3 – проверка окончания цикла по количеству отборов, если число отборов исчерпано, то переход на G3, если не исчерпано, то переход на C1.
- E3 – увеличение параметра цикла на единицу для перехода к обработке данных следующей серии проб следующего отбора.
- G3 – поиск и определение предельного значения биомассы, при котором уже не наблюдается ее рост.
- H3 – проверка достижения минимально допустимого количества отборов данной концентрации. Если число отборов меньше минимально допустимого, то переход на I3, если оно больше или равно минимально допустимому, то переход на A4.
- I3 – печать сообщения 5.
- A4 – проверка окончания цикла по числу концентраций данного фунгицида.
- B4 – увеличение значения параметра цикла по концентрациям на единицу.
- D4 – вызов второй подпрограммы счета по алгоритму, приведенному в настоящем стандарте.
- E4 – проверка окончания цикла по числу фунгицидов.
- F4 – увеличение значения параметра цикла по фунгицидам.
- H4 – окончание работы программы.

## 4. Логическая структура второй подпрограммы



## 5. Описание логической структуры второй подпрограммы

- AØ – печать сообщения 8
- BØ – осуществляется „сжатие” строки массива данных, содержащего средние значения биомасс по отборам данной концентрации фунгицида, а также связанные с этим формирования
- CØ – проверка достижения предельно допустимого значения количества отборов для каждой концентрации
- DØ – печать сообщения 9
- EØ – уменьшение количества концентраций на единицу
- FØ – проверка достижения минимально допустимого количества концентраций  
Если количество концентраций фунгицида меньше, чем минимально допустимое, то переход на GØ, если число концентраций больше или равно минимально допустимому, то переход на IØ
- IØ – осуществляется сжатие всех столбцов массива, содержащего значения биомасс по концентрациям фунгицида



С. 16 ГОСТ 9.803–88

- A1 – формирование, связанные с получением управления из вызывающей программы
- B1 – формирование цикла по количеству концентраций исследуемого фунгицида
- C1 – печать поступивших на вход программы исходных данных.
- D1 – формирование для расчета коэффициентов ( $b$ ) и ( $\ln a$ ) методом наименьших квадратов для конкретной концентрации
- E1 – печать значений исходных данных, используемых для расчета ( $b$ ) и ( $\ln a$ )
- F1 – расчет ( $b$ ) и ( $\ln a$ ) по формулам (3) и (4)
- G1 – печать вычисленных значений ( $b$ ) и ( $\ln a$ )
- H1 – выявление тех отборов данной концентрации фунгицида, значения биомасс которых оказались за пределами интервала  $2\sigma$  от расчетной
- I1 – проверка признака, сформированного на предыдущем шаге H1, о необходимости сжатия строки массива, содержащего данные биомасс каждой концентрации.
- A2 – проверка окончания цикла по количеству концентраций
- B2 – увеличение параметра цикла концентраций на единицу
- C2 – печать значений концентраций и соответствующих им значений лаг-фаз после окончания цикла по концентрациям
- D2 – вычисление методом наименьших квадратов значения  $K_L$
- E2 – поиск тех значений концентраций, для которых экспериментальные значения лаг-фаз лежат за пределами интервала  $2\sigma$  от расчетных.
- F2 – проверка наличия отсеиваемых точек
- G2 – вычисление методом наименьших квадратов величины
- H2 – печать результатов работы программы
- I2 – возврат управления в первую подпрограмму.
- F3 – печать сообщения 10
- G3 – „Сжатие” массива значений лаг-фаз и уменьшение числа концентраций на единицу
- H3 – проверка количества концентраций фунгицида. Если оно больше или равно минимально допустимому числу концентраций, то переход на C3, если оно меньше, то переход на I3
- I3 – печать сообщения 6.



## 7. Входные данные

Входные данные, представляющие собой цифровую информацию, должны быть помещены в файл с последовательной организацией.

Первой записью этого файла, определяющего режим работы программы, является запись, содержащая

(KF) – количество фунгицидов;

(PФ) – минимально допустимое количество отборов при каждой концентрации фунгицида;

(NФ) – минимально допустимое количество концентраций каждого из фунгицидов.

В указанной последовательности эти параметры помещаются в формате 3I3 языка Фортран.

Вслед за первой записью следует KF групп записей, каждая из которых содержит данные о действии того или иного фунгицида, включая и контрольную – не содержащую фунгицид.

Первая запись в каждой группе содержит в формате I3 языка Фортран количество концентраций (N) данного фунгицида, включая данные о контрольных пробах, не содержащих фунгицид ( $N \leq 20$ ). Далее следует N подгрупп, каждая из которых содержит данные о каждой концентрации

Первая запись в подгруппе – заголовок подгруппы, содержит сведения о концентрации фунгицида (C), лаг-фазе (LE), количестве отборов (P) и количестве проб в каждом отборе (FN). Все перечисленные данные в указанной последовательности содержатся в записи в формате 4I6 языка Фортран ( $P \leq 20$ ).

Вслед за заголовком подгруппы располагаются P пар записей, содержащих данные о каждом из отборов. Первая запись в упомянутой паре записей содержит данные о времени (TR), прошедшем с начала эксперимента до взятия отбора и количества проб (FIR) в данном отборе\*. Значения TR и FIR представляют в записи в формате 2I6 языка Фортран. Вторая запись содержит данные о биомассах не более чем в 16 пробах каждого из отборов. Значения биомасс в каждом отборе представляются в записи в формате I6F 5 2.

## 8. Выходные данные

Выходом программ является распечатка поступающих на обработку данных, а также сообщения выдаваемые программой в процессе счета. Все выдаваемые программой сообщения и промежуточные результаты счета не нуждаются в дополнительных комментариях.

---

\* FN распространяются на всю подгруппу, FIR – на конкретный отбор. Если указаны оба, то предпочтение отдается FIR. Нельзя, чтобы FN и FIR отсутствовали FN и FIR не должны превышать 16.



С. 20 ГОСТ 9.803–88

```

С -----
С                               ЦИКЛ ПО ЧИСЛУ КОНЦЕНТРАЦИЙ
С                               ДЛЯ ДАННОГО ФУНГИЦИДА
С -----
      DO 99 I = 1, N
С -----
      ВВОД: С – ЗНАЧЕНИЕ КОНЦЕНТРАЦИИ;
      LE – ЛАГ-ФАЗА ЭКСПЕРИМЕНТАЛЬНАЯ;
      P – ЧИСЛО ОТБОРОВ ДАННОЙ КОНЦЕНТРАЦИИ;
      FN – ЧИСЛО ПРОБ В ДАННОМ ОТБОРЕ (НЕ БОЛЕЕ 16);
С -----
10 READ (5, 4) C(I), LE(I), P(I), FN
4  FORMAT (4I6)
   P1=P(I)
41  FORMAT (' *****
   *'*****')
   PRINT 41, I
   PRINT 42
   PRINT 4, C(I), LE(I), P(I), FN
С
С
С
42  FORMAT (4X, 'C   LE   P   FN')
   IF (P(I).GE.P0) GO TO 5
   K1 =1
21  PRINT 72, C(I), P(I), P0
72  FORMAT (' ***** ДЛЯ ДАННОЙ КОНЦЕНТРАЦИИ C =', I6,
   *' ОБРАБОТКА НЕ ПРОИЗВОДИТСЯ',
   */ 15X, ' (P =', I6, ' МЕНЬШЕ P0 =', I6, ') ')
С -----
С                               ПРОГОН ДАННЫХ ЭТОЙ КОНЦЕНТРАЦИИ
С -----
      DO 6 K = K1, P1
      READ (5, 7) TR, FIR
7  FORMAT (2I6)
   PRINT 7, TR, FIR
   READ (5, 8) (R(J), J = 1, 16)
8  FORMAT (16F5.2)
   PRINT 8, (R(J), J = 1, 16)
6  CONTINUE
С -----
С                               УМЕНЬШИТЬ ЧИСЛО КОНЦЕНТРАЦИЙ ДАННОГО ФУНГИЦИДА
С -----
11  N = N-1
   IF (N.LT.N0) GO TO 9
   GO TO 10
С -----
С                               ЦИКЛ ПО ЧИСЛУ ОТБОРОВ ДАННОЙ КОНЦЕНТРАЦИИ
С -----
5  DO 12 K=1, P1

```

```

C -----
C                               ВВОД: Т – ВРЕМЯ С НАЧАЛА РОСТА БИОМАССЫ
C                               FI – ЧИСЛО ПРОБ В ДАННОМ ОТБОРЕ
C -----
19 READ (5, 7) T (I, K), FI
   IF (FI.EQ.0) GO TO 13
   F = FI
   GO TO 14
13 IF (FN, EQ.0) GO TO 15
   F = FN
14 IF (F.GT.16) GO TO 16
   GO TO 17
15 PRINT 18, T (I, K)
18 FORMAT ('**N3** ДАННЫЕ ДЛЯ Т =', 16, ' НЕ ОБРАБАТЫВАЮТСЯ Т.К.'
*, ' ЧИСЛО ПРОБ В ДАННОМ ОТБОРЕ РАВНО НУЛЮ')
23 READ (5, 8) (R(J), J = 1, 16)
   PRINT 8, (R(J), J = 1, 16)
   P(I) = P(I) - 1
   IF (P(I), GE.P0) GO TO 19
   PRINT 20
20 FORMAT (1X, 70(' '))
   K1 = K + 1
   GO TO 21
16 PRINT 22, T (I, K)
22 FORMAT ('**N4** ДАННЫЕ ДЛЯ Т =', 16, ' НЕ ОБРАБАТЫВАЮТСЯ Т.К.'
*, ' ЧИСЛО ПРОБ В ДАННОМ ОТБОРЕ БОЛЬШЕ 16')
   GO TO 23
17 PRINT 7, T (I, K), F
   READ (5, 8) (R(J), J = 1, F)
   PRINT 24, (R(J), J = 1, F)
24 FORMAT ('**', 16 (1X, F5.2))
   M(I, K) = 0
   DO 25 KK = 1, F
   M(I, K) = M(I, K) + R(KK)
25 CONTINUE
   M(I, K) = M(I, K)/F
12 CONTINUE
C -----
C                               ЗАПОЛНЕНИЕ МАССИВА МВ
C                               К = 2
28 IF ((M(I, K) - M(I, K-1)).LT.0) GO TO 26
   IF (K.EQ.P(I)) GO TO 27
   K = K + 1
   GO TO 28
27 MB(I) = M(I, K)
   P(I) = P(I) - 1
   GO TO 99
26 MB(I) = M(I, K-1)
   P(I) = K - 2
   IF (P(I).LE.P0) GO TO 30
99 CONTINUE
   CALL DATVLA (C, LE, MB, M, T, N, P, P0, N0)
999 CONTINUE
   STOP
30 PRINT 31, I
   GO TO 99
   END

```

## 10. Текст второй подпрограммы

```

C -----
C   С – КОНЦЕНТРАЦИЯ
C   LE – ЛАГ-ФАЗА ЭКСПЕРИМЕНТАЛЬНАЯ          ***** **
C   Т – ВРЕМЯ НАБЛЮДЕНИЯ                      *** *
C   Р – ЧИСЛО ПРОБ В ДАННОМ ОТБОРЕ           *** **
C                                             *** **
C                                             *** **
C                                             *****
C                                             ****
C                                             ****
C                                             *****
C                                             *** **
C                                             *** **
C                                             *** **
C                                             ***** **
C -----
C   SUBROUTINE DATVLA (C, LE, MB, M, T, N, P, P0, N0)
C   INTEGER MKO(20), C(20), LE(20), T(20, 20), P(20), MM(20), TT(20)
C   INTEGER N.PI.N0 P0
C   REAL      F(20), M(20, 20), MB(20), KL, KC, A(20), B(20), LR(20), SAM(20)
C   PRINT 1013
C   FORMAT (2(/1X, 100(*)))
C   FORMAT (3(/1X, 100(*)))
C   FORMAT (6X, '1', 5X, '2', 5X, '3', 5X, '4', 5X, '5'
C   *, 5X, '6', 5X, '7', 5X, '8', 5X, '9', 4X, '10', 4X
C   *, '11', 4X, '12', 4X, '13', 4X, '14', 4X, '15', 4X,
C   *'16', 4X, '17', 4X, '18', 4X, '19', 4X, '20')
C   FORMAT ('C', 14, 19 (1X, 15))
C   FORMAT ('LE', 14, 19 (1X, 15))
C   FORMAT ('MB', F4.2, 19 (1X, F5.2))
C   C ----- *
C   C   ЦИКЛ ПО КОНЦЕНТРАЦИЯМ *
C   C ----- *
C   PRINT 103, (C(J), J= 1, N)
C   PRINT 104, (LE(J), J=1, N)
C   PRINT 105, (MB(J), J = 1, N)
C   C ----- *
C   C ----- *
C   FORMAT (2(/1X, 100(*)), /50X, 'РАСЧЕТ KL')
C ----- *
C   NKO = 0
C   NK = N
C   DO 1000 I = 1, NK
C   PI = P(I)
C   PRINT 1012
C   110 FORMAT (/1X, 20(=), ' ДАННЫЕ ДЛЯ КОНЦЕНТРАЦИИ', 12, 20(=))
C   111 FORMAT (' M', F4.2, 19(1X, F5.2))
C   112 FORMAT (' T', 14, 19(1X, I5))
C   113 FORMAT ('M-ЭКСП.МАССА, MR-РАСЧ.МАССА, T-ВРЕМЯ, СКО-ОТКЛОНЕНИЕ')
C ----- *
C   ПЕЧАТЬ ИСХОДНЫХ ДАННЫХ, УЧАСТВУЮЩИХ В РАСЧЕТАХ А И В *
C ----- *

```





C. 24 ГОСТ 9.803-88

```

2001 CONTINUE
    PI = PI - 1
    DO 2002 I3 = 1, II
152  FORMAT (1X, 20('<'), 'ОТСЕИВАЕТСЯ КОНЦЕНТРАЦИЯ', I2, 20('>'))
        MM(I3) = MM(I3) - 1
2002 CONTINUE
2003 CONTINUE
    IF (PI. GE. P0) GO TO 151
    PRINT 152, I
    NKO = NKO + 1
    MKO(NKO) = I

```

C-----  
C-----  
C-----

```

100 CONTINUE
    GO TO 6000
160 PRINT 163
163  FORMAT (1X, 50('*'), /1X, 'ЭКСПЕРИМЕНТ НЕУДАЧНЫЙ', /1X, 50('*'))
999  RETURN
501  PRINT 1020
5010 PRINT 102
    PRINT 103, (C(J), J = 1, NK)
    PRINT 105, (MB(J), J = 1, NK)
    PRINT 105, (LE(J), J = 1, NK)
    DO 7000 J = 1, NK
7000 PRINT 7001, J, A(J), B(J)
7001 FORMAT (' I =', I3, ' A =', E16, 10, ' B =', E16.10)
    PRINT 7002
7002 FORMAT (1X, 100('-'))
302  FORMAT ('LR', F4.1, 15(1X, F5.1))

```

C-----  
C-----  
C-----

РАСЧЕТ KL МЕТОДОМ НАИМЕНЬШИХ

КВАДРАТОВ

```

410  FORMAT (1X, 10('='), 'KL F(J) =', F8.5)
    SD = 0
    SC = 0
    SL = 0
    SK = 0
    DO 400 J = 2, NK
    DJ = LR(J)
    D1 = LR(1)
    Q = C(J)
    F(J) = ALOG(DJ/D1)
    SD = SD + F(J) * Q
    SC = SC + Q
    SL = SL + F(J)
    SK = SK + Q * Q
400  CONTINUE
    SN = NK
    KL = (SN * SD - SC * SL) / (SN * SK - SC * SC)

```

C-----  
C-----  
C-----

ОТСЕВ ТОЧЕК LE ПРИ РАСЧЕТЕ KL

C-----  
C-----  
C-----

П О 2 \*SIGMA

```

SUM = 0
DO 401 J = 1, NK
F(J) = ABS (LR(J) - LR(1)*EXP(KL*C(I)))
401 SUM = SUM + F(J)*F(J)
SIGMA = SQRT(SUM/(PI-1))
PRINT 6402, KL, SIGMA
6402 FORMAT (1X, 20(' '), 'KL=', E16 10, ' SIGMA=', E16 10)
CKO = 2*SIGMA
II = 0
DO 6400 J = 1, NK
IF (F(J), LE CKO) GO TO 6400
II = II + 1
MM(II) = J
SUM = LR(1)*EXP(KL*C(J))
PRINT 404, C(J), SUM
6400 CONTINUE
IF (II, EQ, 0) GO TO 403
DO 6405 I1 = 1, II
KR = MM(I1)

DO 6406 I2 = KR, NK
C(I2) = C(I2 + 1)
MB(I2) = MB(I2+1)
LE(I2) = LE(I2+1)
LR(I2) = LR(I2+1)
B(I2) = B(I2+1)
6406 A(I2) = A(I2+1)
NK = NK - 1
DO 6407 I2 = 1, II
MM(I2) = MM(I2) - 1
6407 CONTINUE
6405 CONTINUE
IF (NK, LT, N0) GO TO 500
GO TO 5010
500 PRINT 502, N0
GO TO 160
404 FORMAT (1X, 10 (' '), 'ПРИ РАСЧЕТЕ KL ОТСЕЯЛАСЬ КОНЦЕНТРАЦИЯ
*, 15, ' РАСЧ ЗНАЧ ЛАГ-ФАЗЫ -', E16 10 )
C
502 FORMAT (1X, 10 (' '), 'ПРИ РАСЧЕТЕ KL ЧИСЛО ТОЧЕК СТАЛО'
*, 'МЕНЬШЕ ДОПУСТИМОГО N0= ', I4)
C
C
C
C
C -----
C РАСЧЕТ КС МЕТОДОМ НАИМЕНЬШИХ
C -----
C КВАДРАТОВ
403 SD = 0
SC = 0
SK = 0
SL = 0
DO 700 J = 2, NK

```

C. 26 ГОСТ 9.803-88

```

Q = C(J)
H = 1/Q
W = B(J)/B(1) - B(J)
SD = SD + H*W
SC = SC + H
SL = SL + W
SK = SK + H * H
700 CONTINUE
SN = NK - 1
KC = (SN * SD - SC * SL)/(SN * SK - SC * SC)
701 FORMAT (16X, 25('*'),/16X,'* РАСЧЕТ ПРОИЗВЕДЕН *'
*,/16X,'* ПО ПОЛНОЙ СХЕМЕ *',/16X, 25('*'))
C -----+
PRINT 701
PRINT 102
PRINT 103, (C(J), J = 1, NK)
PRINT 302, (LR(J), J = 1, NK)
AH = ALOG(KL)
AB = ALOG(1/KC)
PRINT 702, AH, AB
702 FORMAT (1X, 10(' '), 5X, 'LN(KL)=', F10.5, 5X, 'LN(1/KC) =', F10.5)
GO TO 999
C -----+
C                                     !
C          Р А С Ч Е Т   Л А Г - Ф А З   !
C                                     !
C -----+
200 SL = 0
DO 201 J = 1, PI
ST = T(I, J)
SD = ST - (A(I) - ALOG((MB(I) - M(I, J))/M(I, J)))/B(I)
C PRINT 202, SD
SL = SL + SD
201 CONTINUE
202 FORMAT (10X, 10('*'), F8.3)
LR(I) = SL/PI

GO TO 100
C -----+
C
C
C -----+
3002 FORMAT ('MR', F4.2, 19(1X, F5.2))
C
C
C -----+
C
3000 SUM = 0
DO 3001 J = 1, PI
SAM(J) = MB(I)/(1 + (EXP(A(I)))*(EXP(B(I))*(LE(I) - T(I, J))))
F(J) = ABS(M(I, J) - SAM(J))
SUM = SUM + F(J)*F(J)
3001 PRINT 3002, (SAM(J), J = 1, PI)
PRINT 113
SIGMA = SQRT(SUM/(PI-1))
GO TO 3003

```

```

6000 IF (NKO.EQ, 0) GO TO 501
      DO 6001 I1 = 1, NKO
      KR = MKO(I1)
      DO 161 J = KR, NK
      C(J) = C(J+1)
      P(J) = P(J+1)
      LE(J) = LE(J+1)
      MB(J) = MB(J+1)
      LR(J) = LR(J+1)
      DO 161 K = 1, 20
      M(J, K) = M(J+1, K)
161  T(J, K) = T(J+1, K)
      NK = NK - 1
      DO 6001 I3 = 1, NKO
6001  MKO(I3) = MKO(I3) - 1
      IF(NK.GE.N0) GO TO 501
      GO TO 160
      END

```

#### 11. Вызов и загрузка программы

Вызов и загрузка программы осуществляется с помощью следующего задания, составленного на языке управления заданиями

```

//BBB  JOB MSGLEYEL = (1, 1)
//  EXEC  FORTGOLG, REGION, FORT = 240K, PARM, FORT = (MAP, ID),
//  REGION, GO = 240K
//FORT, SYSIN DD VOL=SER=XXXXXX, UNIT=5061, DISP=SHR, DSN=ARL(FUNGCID
//GO, SYSIN DD VOL=SER=MUKMUK, UNIT=5061, DISP=SHR, DSN=DANN
//

```

Перед запуском этого задания текст программы должен быть помещен в раздел FUNGCID библиотеки ARL, находящейся на томе прямого доступа с именем XXXXXX, а данные, составленные по правилам, описанным в разд. 7 настоящего приложения, должны быть помещены в последовательный набор данных под именем DANN, находящийся на томе прямого доступа с именем MUKMUK.

По этому заданию операционная система осуществит трансляцию, редактирование и выполнение описанной программы, выдав на печать результаты счета.

Если приведенное задание будет помещено в раздел AAA библиотеки CCC, находящейся на томе прямого доступа EEEEE, то для запуска этого задания нужно набрать на консоли следующий оператор: S RDRD,5061,EEEEEE,DSN=CCC(AAA).

## ИНФОРМАЦИОННЫЕ ДАННЫЕ

## 1. ИСПОЛНИТЕЛИ

Х.Н. Фидлер, канд. техн. наук; Ю.В. Моисеев, д-р хим. наук; Э.Г. Африкян, д-р биол. наук; Б.А. Чепенко, канд. техн. наук; З.С. Боголובה; А.А. Малама, канд. биол. наук (руководители темы); О.А. Хачатурова; В.А. Габечавя; Р.Э. Хведелидзе; С.А. Семенов, канд. техн. наук; А.А. Рыжков, канд. хим. наук; К.З. Гумаргалиева, канд. хим. наук; Л.С. Хачатрян, канд. биол. наук; С.Н. Миронова, канд. биол. наук; Т.В. Филимонова

2. УТВЕРЖДЕН И ВВЕДЕН В ДЕЙСТВИЕ Постановлением Государственного комитета СССР по стандартам от 28.11.88 № 3857

3. Срок первой проверки – 1996 г., периодичность – 5 лет

4. ВВЕДЕН ВПЕРВЫЕ

## 5. ССЫЛОЧНЫЕ НОРМАТИВНО-ТЕХНИЧЕСКИЕ ДОКУМЕНТЫ

Обозначение НТД, на который дана ссылка	Номер раздела, пункта, приложения
ГОСТ 9.048–75	1.1; 2.1; Разд. 3; 4.2; 4.3; 4.4; 4.5; 4.9; 4.10
ГОСТ 9.049–75	2.1
ГОСТ 9.050–75	2.1
ГОСТ 9.707–81	1.5
ГОСТ 9.802–84	2.1
ГОСТ 19.402–78	Приложение 3
ГОСТ 1770–74	Приложение 1
ГОСТ 3956–76	Разд. 3
ГОСТ 6709–72	Приложение 1
ГОСТ 9147–80	Разд. 3
ГОСТ 14888–78	Приложение 1
ГОСТ 20292–74	Разд. 3, приложение 1
ГОСТ 24104–80	Разд. 3
ГОСТ 25336–82	Разд. 3, приложение 1
ГОСТ 25706–83	Разд. 3
ТУ 6–01–1240–80	Приложение 1
ТУ 6–09–08–289–74	Приложение 1
ТУ 6–09–13–486–76	Приложение 1

Редактор *Р.С. Федорова*  
Технический редактор *Н.М. Ильичева*  
Корректор *В.И. Варенцова*

Сдано в набор 14.12.88 Подп. к печ. 15.02.89 2,0 усл. п. л. 2,0 усл. кр.-отт.  
2,20 уч.-изд. л. Тираж 6000 Цена 10 коп.

---

Ордена „Знак Почета” Издательство стандартов, 123840, Москва, ГСП,  
Новопресненский пер., 3

Набрано в Издательстве стандартов на НПУ  
Тип. „Московский печатник”, Москва, Лялин пер., 6 Зак 6091