

ГОСТ 8854—75

МЕЖГОСУДАРСТВЕННЫЙ СТАНДАРТ

МАШИНЫ ПИШУЩИЕ
ШРИФТЫ, КОЛОДКИ ЛИТЕРНЫЕ
ТЕХНИЧЕСКИЕ УСЛОВИЯ

Издание официальное

ИПК ИЗДАТЕЛЬСТВО СТАНДАРТОВ
Москва

Машины пишущие

ШРИФТЫ, КОЛОДКИ ЛИТЕРНЫЕ

ГОСТ
8854—75

Технические условия

Typewriters.

Types, type styles, shift distances. Specifications

ОКП 42 6911

Дата введения 01.01.77

Настоящий стандарт распространяется на шрифты и литерные колодки, предназначенные для получения оттисков письма на пишущих машинах.

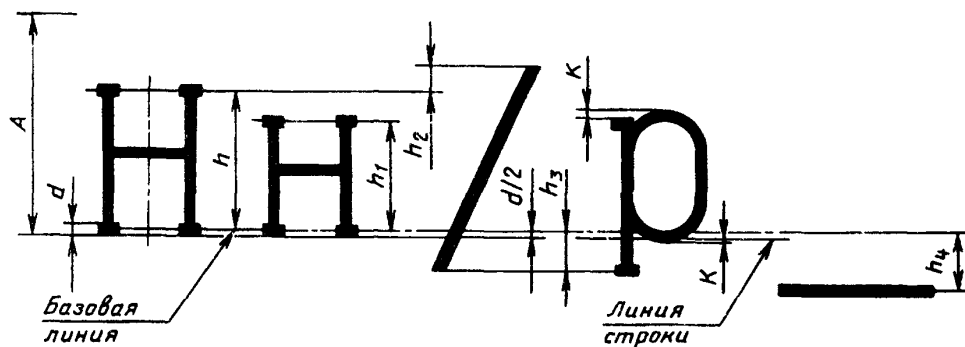
Стандарт соответствует международному стандарту ИСО 4882—79.

Пояснения терминов, используемых в стандарте, приведены в приложении.

(Измененная редакция, Изм. № 5).

1. ОСНОВНЫЕ РАЗМЕРЫ

1.1. В пишущих машинах должны использоваться следующие шрифты: микро, элите, пика, медиум, плакат. Высота шрифта, а также межстрочные интервалы и шаги по строке должны соответствовать указанным на черт. 1 и в табл. 1.



A — межстрочный интервал; h — высота шрифта; h_1 — высота строчного знака; h_2 — максимальный размер до верхнего выносного элемента знака; h_3 — максимальный размер до оси нижнего выносного элемента знака; h_4 — размер до оси черты подчеркивания; d — толщина штриха; K — размер оптической корректировки шрифта. Размеры h ; h_1 — h_4 ; d ; K устанавливаются в конструкторской документации на конкретный тип шрифта

Черт. 1

Примечания:

1. Все размеры приводятся от базовой линии.

2. При создании шрифтов для машинно-оптического распознавания должно быть соблюдено условие:
 $h+h_2+h_3+d \leq A 0,4$.

мм

Наименование шрифта	h	Шаг по строке	A
Микро*	$\leq 2,1$	1,69	3,18, (3,70), 4,23
Элите	$> 2,1$ $\leq 2,3$	2,12; (2,30)	4,23, (4,25)
Пика	$> 2,3$ $\leq 2,6$	2,12; 2,54; (2,60)	4,23, (4,25)
Медиум	$> 2,6$ $\leq 3,2$	2,54; (2,60)	4,23, (4,25); (6,37)
Плакат	$> 3,2$	3,18	4,23; 6,35; (6,37)

* Применяется в случае печатания без копировальной бумаги.

Примечания:

1. Размеры в скобках при новом проектировании применять не рекомендуется.
2. При печати с дифференцированным шагом шаг по строке устанавливают в зависимости от ширины знака.

(Измененная редакция, Изм. № 5).

1.2. Регистровые расстояния и радиусы вогнутости шрифта для пишущих машин должны соответствовать указанным в табл. 2.

Таблица 2

мм

Регистровое расстояние a	Радиус вогнутости шрифта r	Диаметр оболочки бумагоопорного вала по ГОСТ 28581
6,6; 7,6; 8,5	22,25	44,5
6,6	16,15	32,3

Примечание. Допускается для бумагоопорного вала диаметром 44,5 и 32,3 мм выполнять шрифт с радиусом вогнутости соответственно 23,25 и 17,25 мм.

(Измененная редакция, Изм. 1, 2).

1.3. Литерные колодки должны изготавливаться следующих исполнений:

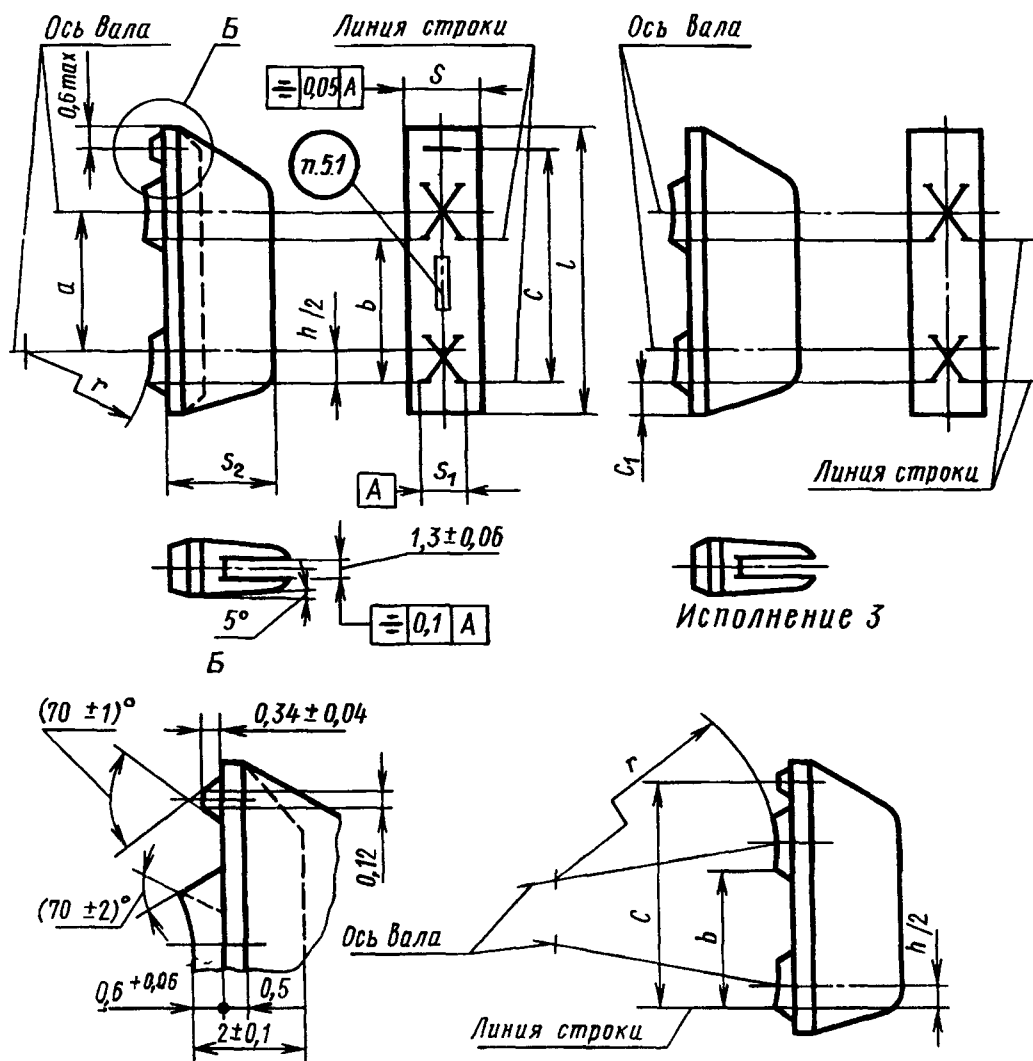
- 1 — колодки с установочной призмой;
- 2 — колодки с установочной поверхностью;
- 3 — колодки с установочной призмой для машин с перемещением бумагоопорного вала по дуге.

Примечание. Литерные колодки исполнений 1 и 2 — для машин с перемещением литероносителя или бумагоопорного вала по прямой линии.

1.4. Основные размеры литерных колодок должны соответствовать указанным на черт. 2 и в табл. 3.

Исполнение 1

Исполнение 2



Черт. 2

Примечания:

1. При прямолинейном перемещении $a=b$.
2. По согласованию с потребителем допускается выполнять:
 - установочную призму с углом 72^{+1} °;
 - печатающую кромку знака с углом (80 ± 1) °;
 - кромку установочной призмы шириной $(0,14 \pm 0,01)$ мм.

Таблица 3

Наименование шрифта	Индекс шрифта	Регистровое расстояние a	Расстояние между линиями строк b	Расстояние от линии строки		Наибольшая длина колодки l	Ширина колодки s —0,04	Высота колодки s_2 —0,2
				до установочной призмы c	до установочной поверхности c_1			
				±0,02				
Микро	Мк1	6,6	6,6	10,95	1,82	13,6	2,50	4,25; 5,10; 5,50
	Мк2	7,6	7,6	11,95		14,6		
	Мк3	8,5	8,5	12,85		15,5		

Наименование шрифта	Индекс шрифта	Регистровое расстояние a	Расстояние между линиями строк b	Расстояния от линии строки		Наибольшая длина колодки l	Ширина колодки s —0,04	Высота колодки s_2 —0,2
				до установочной призмы c	до установочной поверхности c_1			
				±0,02				
Элите	Э1	6,6	6,6	11,05	1,72	13,6	2,60	4,25; 5,10; 5,50
	Э2	7,6	7,6	12,05		14,6		
	Э3	8,5	8,5	12,95		15,5		
Пика	Пк1	6,6	6,6	11,20	1,57	13,6	2,77	
	Пк2	7,6	7,6	12,20		14,6		
	Пк3	8,5	8,5	13,065		15,4		
Медиум	Мд1	6,6	6,6	11,50	1,60	13,6	2,45	
						14,0		
	Мд2	7,6	7,6	12,50		15,0	2,60	
	Мд3	8,5	8,5	13,40		15,4	2,77	
					16,0	2,82		
Плакат	Пл1	6,6	6,6	12,75	2,05	15,5	2,75	
	Пл2	7,6	7,6	13,75		16,5		
	Пл3	8,5	8,5	14,65		17,5		

Примечание. Размеры l , s и s_2 выбирают по согласованию с потребителем.

Пример условного обозначения литерной колодки исполнения 1 шрифта «Микро» с регистровым расстоянием 6,6 мм:

Литерная колодка 1-Мк1 ГОСТ 8854—75

(Измененная редакция, Изм. № 1, 2).

1.5. Предельные отклонения формы и взаимного расположения поверхностей, не указанные на черт. 2, должны быть ограничены полем допуска на соответствующие размеры литерной колодки.

2. ТЕХНИЧЕСКИЕ ТРЕБОВАНИЯ

2.1. Литерные колодки должны изготавливаться в соответствии с требованиями настоящего стандарта по рабочим чертежам, утвержденным в установленном порядке.

2.2. Ширину печатающих поверхностей следует определять в зависимости от начертания и наименования шрифта и обозначать на рабочем чертеже литерной колодки.

2.3. Литерные колодки должны изготавливаться из низкоуглеродистой вакуумированной стали.

2.4. Литерные колодки должны пройти химико-термическую обработку до твердости 700...840 HV с глубиной закалки 0,08—0,12 мм.

2.5. Для получения равномерного оттиска с двух знаков, имеющих разные по площади печатающие поверхности, допускается уменьшать или увеличивать высоты печатающих поверхностей (0,6 мм) обоих знаков шрифта на литерной колодке при условии соответствующего изменения размера ($2 \pm 0,1$) мм.

2.6. Литерные колодки должны иметь элементы, определяющие вертикальную ось шрифта. Конструкцию и положение таких элементов обозначают на рабочих чертежах литерной колодки.

2.7. Сочетание прописных и строчных знаков на литерной колодке должно соответствовать расположению клавишного поля для пишущих машин по ГОСТ 6431 или специальным требованиям заказчика.

2.8. Литерные колодки должны быть покрыты никелем по ГОСТ 9.301. Толщина слоя никеля должна быть 3—6 мкм.

2.9. Печатающие поверхности литерных колодок не должны иметь по всей длине повреждений (вмятин, притуплений, трещин). На поверхностях призмы, знаков и по ширине колодки заусенцы не допускаются.

2.10. **(Исключен, Изм. № 4).**

2.11. Литерные колодки в упаковке для транспортирования должны выдерживать воздействие температуры окружающего воздуха от минус 50 до плюс 50 °С и относительной влажности 95 % при температуре плюс 35 °С.

2.12. Срок службы литерных колодок — не менее семи лет.

2.11, 2.12. **(Измененная редакция, Изм. № 2).**

3. ПРАВИЛА ПРИЕМКИ

3.1. Для проверки соответствия литерных колодок требованиям настоящего стандарта должны проводиться приемо-сдаточные, периодические, типовые испытания и инспекционный контроль.

3.2а. Приемо-сдаточные, периодические, типовые испытания и инспекционный контроль следует проводить по ГОСТ 18242.

(Введен дополнительно, Изм. № 4).

3.2. **(Исключен, Изм. № 3).**

3.3. Литерные колодки должны предъявлять на контроль партиями. За партию принимают колодки, изготовленные за одну смену, по одному чертежу, одинаковой технологии и на одном оборудовании. Отбор колодок производят методом случайного отбора по ГОСТ 18321.

Приемочные уровни дефектности, объемы партии и выборки устанавливают в отраслевой нормативно-технической документации.

(Измененная редакция, Изм. № 4).

3.4. **(Исключен, Изм. № 4).**

3.5. При приемо-сдаточных испытаниях литерные колодки следует проверять на соответствие требованиям пп. 2.1, 2.2, 2.5—2.9. Объем выборки — по согласованию между изготовителем и потребителем.

(Измененная редакция, Изм. № 3).

3.6. Периодические испытания литерных колодок следует проводить из числа прошедших приемо-сдаточные испытания не реже одного раза в полгода на соответствие всем требованиям настоящего стандарта, кроме пп. 2.11, 2.12, по п. 2.11 — не реже одного раза в три года.

Результаты периодических испытаний оформляют протоколом по ГОСТ 15.001.

(Измененная редакция, Изм. № 3, 4).

3.7. Типовые испытания должны проводиться в случаях изменения конструкции, материалов или технологии изготовления литерных колодок, если они могут повлиять на технические характеристики колодок.

3.8. **(Исключен, Изм. № 3).**

3.8а. Инспекционный контроль литерных колодок, прошедших приемо-сдаточные испытания, проводят в объеме приемо-сдаточных испытаний.

(Введен дополнительно, Изм. № 4).

4. МЕТОДЫ ИСПЫТАНИЙ

4.1. Размеры литерных колодок (п. 1.4), предельные отклонения формы и взаимного расположения поверхностей (п. 1.5), ширину печатающих поверхностей (п. 2.2), конструкцию и положение элементов, определяющих вертикальную ось шрифта (п. 2.6), сочетание прописных и строчных знаков на колодке (п. 2.7) следует проверять с помощью микроскопа, проектора и измерительного инструмента с погрешностью $\pm 0,01$ мм.

4.2. Качество печатающей поверхности литерных колодок (п. 2.9) следует проверять при помощи лупы с шестикратным увеличением.

(Измененная редакция, Изм. № 2).

4.3. Глубину закалки (п. 2.4) проверяют методом микроанализа или металлографическим способом.

4.4. Качество покрытия литерных колодок (п. 2.8) следует проверять по ГОСТ 9.302.

(Измененная редакция, Изм. № 2).

4.5. Устойчивость литерных колодок к воздействию повышенных и пониженных температур в упаковке при транспортировании (п. 2.11) проверяют следующим образом.

Колодки помещают в камеру холода (тепла) и понижают (повышают) температуру до минус (плюс) 50 °С со скоростью понижения (повышения) 0,5—1 °С/мин и поддерживают в течение 6 ч, затем температуру в камере повышают (понижают) с той же скоростью до температуры окружающего воздуха 10—35 °С и выдерживают колодки при ней в течение 4 ч, после чего распаковывают и проверяют на соответствие требованиям настоящего стандарта по программе периодических испытаний.

5. МАРКИРОВКА, УПАКОВКА, ТРАНСПОРТИРОВАНИЕ И ХРАНЕНИЕ

5.1. На каждой литерной колодке должны быть нанесены:

- товарный знак предприятия-изготовителя или его наименование;
- индекс шрифта.

5.2. Литерные колодки должны быть упакованы во влагостойкую упаковку отдельными знаками в количестве не более 100 шт. По заказу потребителя допускается упаковывать колодки в соответствии с расположением клавишного поля пишущих машин.

Для продажи через розничную торговую сеть упаковка колодок должна производиться по комплектно в тару массой брутто не более 15 кг.

(Измененная редакция, Изм. № 5).

5.3. На упаковке должны быть нанесены:

- наименование предприятия-изготовителя;
- условное обозначение шрифта;
- обозначение настоящего стандарта;
- число литерных колодок;
- фамилия или номер контролера.

Маркировка транспортной тары — по ГОСТ 14192.

5.4. Упаковка должна обеспечивать сохранность шрифта при транспортировании и хранении.

5.5. Упакованные литерные колодки разрешается перевозить любым видом транспорта при условии защиты их от атмосферных осадков.

5.6. Литерные колодки должны хранить в сухом отапливаемом помещении при температуре воздуха не ниже 5 °С и относительной влажности не выше 80 %. Воздух помещения не должен содержать примесей агрессивных газов.

5а. УКАЗАНИЯ ПО ЭКСПЛУАТАЦИИ

5а.1. Условия эксплуатации литерных колодок — по ГОСТ 28581.

(Введен дополнительно, Изм. № 4).

6. ГАРАНТИЯ ИЗГОТОВИТЕЛЯ

6.1. Изготовитель должен гарантировать соответствие литерных колодок требованиям настоящего стандарта при соблюдении потребителем условий эксплуатации и хранения, установленных настоящим стандартом.

6.2. Гарантийный срок эксплуатации — два года со дня продажи литерных колодок через розничную торговую сеть, а для колодок, предназначенных для внерыночного потребления, — с момента получения их потребителем.

(Измененная редакция, Изм. № 1).

ПОЯСНЕНИЯ ТЕРМИНОВ, ИСПОЛЗУЕМЫХ В НАСТОЯЩЕМ СТАНДАРТЕ

Термин	Пояснение
Шрифт	Графическая форма знаков письма
Штрих	Элемент рисунка знака, имеющий определенную ширину
Ось штриха	Линия, относительно которой симметрично расположен штрих
Оптическая корректировка шрифта	Увеличение высоты знаков шрифта для улучшения зрительного восприятия оттиска при различных сочетаниях знаков
Высота шрифта	Высота прописного знака по осям штрихов без верхних и нижних выносных элементов и оптической корректировки
Высота строчного знака	Высота строчного знака по осям штрихов без верхних и нижних выносных элементов и оптической корректировки
Шаг по строке	Расстояния между соответствующими точками двух одноименных знаков, напечатанных непосредственно один за другим
Линия строки	Линия, на которой находятся нижние части знаков без нижних выносных элементов и оптической корректировки
Базовая линия	Линия, проведенная параллельно линии строки через середины нижних штрихов без нижних выносных элементов и оптической корректировки
Межстрочный интервал	Расстояние между базовыми линиями следующих одна за другой строк
Регистровое расстояние	Примечание. Межстрочный интервал равен одному базовому расстоянию или величине, кратной его половине
Регистровое расстояние	Расстояние между основаниями прописной и строчной букв на литерной колодке

ПРИЛОЖЕНИЕ. (Введено дополнительно, Изм. № 5).

ИНФОРМАЦИОННЫЕ ДАННЫЕ

1. **РАЗРАБОТАН И ВНЕСЕН** Министерством приборостроения, средств автоматизации и систем управления СССР

РАЗРАБОТЧИКИ

Л.Н. Качалина, Б.Н. Нестеров, А.Б. Карасев, Г.Ф. Кудрявцева

2. **УТВЕРЖДЕН И ВВЕДЕН В ДЕЙСТВИЕ** Постановлением Государственного комитета стандартов Совета Министров СССР от 11.11.75 № 2813

3. **ВЗАМЕН** ГОСТ 8854—68

4. В стандарт введен международный стандарт ИСО 4882—79

5. ССЫЛОЧНЫЕ НОРМАТИВНО-ТЕХНИЧЕСКИЕ ДОКУМЕНТЫ

Обозначение НТД, на который дана ссылка	Номер пункта
ГОСТ 9.301—86	2.8
ГОСТ 9.302—88	4.4
ГОСТ 15.001—88	3.6
ГОСТ 6431—75	2.7
ГОСТ 14192—96	5.3
ГОСТ 18242—72	3.2a
ГОСТ 18321—73	3.3
ГОСТ 28581—90	1.2, 5a.1

6. Ограничение срока действия снято по протоколу № 4—93 Межгосударственного Совета по стандартизации, метрологии и сертификации (ИУС 4—94)

7. **ПЕРЕИЗДАНИЕ** (ноябрь 1998 г.) с Изменениями № 1, 2, 3, 4, 5, утвержденными в сентябре 1981 г., августе 1984 г., сентябре 1986 г., январе 1988 г., июне 1989 г. (ИУС 11—81, 12—84, 12—86, 4—88, 8—89)

Редактор *В.П. Огурцов*
Технический редактор *О.Н. Власова*
Корректор *Н.Л. Шнайдер*
Компьютерная верстка *Л.А. Круговой*

Изд. лиц. № 021007 от 10.08.95. Сдано в набор 25.11.98. Подписано в печать 16.12.98. Усл. печ. л. 1,40. Уч.-изд. л. 0,83.
Тираж 114 экз. С1595. Зак. 891.

ИПК Издательство стандартов, 107076, Москва, Колодезный пер., 14.
Набрано в Издательстве на ПЭВМ
Филиал ИПК Издательство стандартов — тип. "Московский печатник", Москва, Лялин пер., 6.
Плр № 080102