



**ГОСУДАРСТВЕННЫЙ СТАНДАРТ  
СОЮЗА ССР**

---

**КОБАЛЬТ**  
**МЕТОД СПЕКТРАЛЬНОГО АНАЛИЗА**  
**ГОСТ 8776—79**

Издание официальное

**ГОСУДАРСТВЕННЫЙ КОМИТЕТ СССР ПО СТАНДАРТАМ**  
Москва

## КОБАЛЬТ

Метод спектрального анализа

Cobalt. Method of spectral analysis

ГОСТ  
8776—79\*Взамен  
ГОСТ 8776—71

ОКСТУ 1709

Постановлением Государственного комитета СССР по стандартам от 26 февраля 1979 г. № 756 срок введения установлен

с 01.07.80

Проверен в 1984 г. Постановлением Госстандарта СССР от 07.08.84 № 2786  
срок действия продлен

до 01.07.90

Несоблюдение стандарта преследуется по закону

Настоящий стандарт устанавливает спектральный метод определения содержания примесей алюминия, висмута, железа, кремния, кадмия, магния, марганца, меди, мышьяка, никеля, олова, сурьмы, свинца и цинка в кобальте.

Метод основан на использовании в качестве источника возбуждения спектра глобульной дуги постоянного тока. Анализируемые пробы предварительно переводят в окисленную форму растворением металла в азотной кислоте с последующим разложением солей при прокаливании. Спрессованные в таблетки порошковые образцы и стандартные образцы вводят в дугу на графитовых электродах-подставках.

## 1. ОТБОР ПРОБ

1.1. Отбор проб для анализа проводят по ГОСТ 123—78 и ГОСТ 9721—79.

### 1а. ТРЕБОВАНИЯ БЕЗОПАСНОСТИ

1а.1. При анализе кобальта все работы в лаборатории спектрального анализа должны проводиться на приборах и на электро-

Издание официальное

Перепечатка воспрещена

\* Переиздание (май 1988 г.) с Изменениями № 1, 2,  
утвержденными в июне 1981 г., в августе 1984 г. (ИУС 8—81, 11—84).

© Издательство стандартов, 1989

установках, соответствующих правилам устройства электроустановок, утвержденным Госэнергонадзором, и по ГОСТ 12.2.007.0—75.

1а.2. При использовании и эксплуатации электроприборов и электроустановок в процессе спектрального анализа необходимо соблюдать ГОСТ 12.3.019—80 и правила технической эксплуатации электроустановок потребителей и правила техники безопасности при эксплуатации электроустановок потребителей, утвержденные Госэнергонадзором.

1а.2.1. Все приборы должны быть снабжены устройствами для заземления в соответствии с ГОСТ 12.2.007.0—75 и ГОСТ 2.721—74. Заземление должно соответствовать правилам устройства электроустановок, утвержденным Госэнергонадзором, и ГОСТ 12.1.018—86.

1а.2.2. Подготовка к анализу (растворение в азотной кислоте, прокаливание, измельчение) должна проводиться в вытяжных шкафах, оборудованных вентиляционными устройствами, удовлетворяющими требованиям ГОСТ 12.4.021—75.

1а.2.3. Для предотвращения попадания в воздух рабочей зоны окиси углерода, окислов азота и аэрозолей окислов металлов в количествах, превышающих предельно допустимые концентрации по ГОСТ 12.1.005—76, для защиты от электромагнитных излучений и ожога ультрафиолетовыми лучами каждый источник возбуждения необходимо помещать в приспособление, снабженное местной вытяжной вентиляцией и защитным экраном по ГОСТ 12.1.019—79.

1а.3. Станок, используемый для заточки угольных электродов, должен иметь отсасывающее устройство для предотвращения попадания углеродсодержащей пыли в воздушное пространство в количествах, превышающих предельно допустимые концентрации.

1а.4. Контроль за содержанием вредных веществ в воздухе рабочей зоны следует осуществлять по ГОСТ 12.1.007—76, ГОСТ 12.1.005—76 и ГОСТ 12.1.016—79.

1а.5. Для предотвращения загрязнения сточных вод и воздушного бассейна токсичными веществами должны проводиться утилизация, обезвреживание и уничтожение вредных отходов от производства анализов кобальта в соответствии с санитарными правилами, утвержденными Минздравом СССР.

1а.6. Организация обучения работающих требованиям безопасности труда — по ГОСТ 12.0.004—85.

1а.7. Требования к профессиональному отбору и проверке знаний работающих — по ГОСТ 12.3.002—75.

1а.8. Лаборатория спектрального анализа должна иметь общеобменную приточно-вытяжную вентиляцию по ГОСТ 12.4.021—75.

1а.9. Помещения лаборатории должны соответствовать требованиям пожарной безопасности по ГОСТ 12.1.004—85 и иметь средства огнетушения согласно ГОСТ 12.4.009—83.

1а.10. Работающие в спектральной лаборатории должны обес-

печиваться бытовыми помещениями согласно санитарным нормам по IIIa группе производственных процессов.

Разд. 1а. (Введен дополнительно, Изм. № 2).

## 2. АППАРАТУРА, МАТЕРИАЛЫ И РЕАКТИВЫ

Спектрограф большой дисперсии для ультрафиолетовой области. Для разрешения линии кадмия 228,80 нм и линии мышьяка 228,81 нм необходим спектральный прибор с дисперсией не более 0,4 нм/мм. Допускается использовать спектральную аппаратуру с фотоэлектрической регистрацией спектра, если она обеспечивает указанную в п. 5.2 сходимостью результатов анализа и требуемые нижние границы концентраций определяемых примесей. При анализе кобальта на меньшее число примесей допускается использовать спектрографы средней дисперсии.

Источник постоянного тока для питания дуги, генератор УГЭ-4 или любой другой источник постоянного тока с устройством для высокочастотного поджигания дуги, реостатом и амперметром, обеспечивающий напряжение 200—400 В и силу тока до 10 А.

Микрофотометр нерегистрирующий любого типа.

Пресс масляный, гидравлический или любой другой, обеспечивающий усилие 10000—15000 Н (1—1,5 тс).

Пресс-форма из легированной стали (марки ХВГ или др.) с пуансоном диаметром 4—6 мм, высотой 50—80 мм. Пуансон и внутреннюю поверхность матрицы закаливают, цементируют и тщательно шлифуют. Параметр шероховатости рабочих поверхностей пресс-формы *Ra* должен быть 0,160—0,125 мкм по ГОСТ 2789—73

Печь муфельная любого типа, позволяющая получать и поддерживать температуру до 800 °С.

Чашки выпарительные кварцевого стекла по ГОСТ 19908—80 или фарфоровые № 2 или 3 по ГОСТ 9147—80 для растворения и выпаривания проб (для растворения можно применять также колбы и стаканы из термически устойчивого стекла по ГОСТ 19908—80 или ГОСТ 25336—82).

Стандартные образцы для спектрального анализа кобальта, используемые в качестве рабочих, а также в качестве первичных для установления состава заводских контрольных образцов.

Угли спектральные марок С-2, С-3 или ОСЧ.

Электроды графитовые диаметром 8—10 мм.

Станок с набором фасонных резцов для заточки электродов.

Пластины спектрографические типа I, чувствительностью 0,5—5 единиц, типа «Микро», чувствительностью 10—60 единиц и типа УФШ или спектрографические типа III, чувствительностью 10—20 единиц.

Весы аналитические на 200 г с разновесами.

Аппарат для бидистилляции воды.

Прибор для перегонки азотной кислоты.

Ступка агатовая или из органического стекла.

Бюксы по ГОСТ 25336—82 или лодочки фарфоровые по ГОСТ 9147—80 для хранения таблеток.

Колпаки стеклянные или пластмассовые для защиты от пыли подготовленных к анализу образцов и заточенных электродов.

Вода дистиллированная по ГОСТ 6709—72.

Кислота азотная марки ч., ч. д. а. перегнанная; х.ч. по ГОСТ 4461—77 или ос. ч. по ГОСТ 11125—84.

Пинцеты для захватывания электродов и таблеток.

Спирт этиловый ректификованный высшей очистки по ГОСТ 5962—67.

Проявитель, состоящий из двух растворов:

### Раствор 1

Метол (параметиламинофенолсульфат) по ГОСТ 25564—82	2,5 г
Гидрохинон (парадиоксibenзол) по ГОСТ 19627—74	12 г
Натрий сернистокислый безводный по ГОСТ 195—77	100 г
Вода дистиллированная по ГОСТ 6709—72	до 1 л

### Раствор 2

Натрий углекислый безводный по ГОСТ 83—79	100 г
Калий бромистый по ГОСТ 4160—74	7 г
Вода дистиллированная по ГОСТ 6709—72	до 1 л

Перед проявлением равные объемы растворов 1 и 2 сливают вместе. Проявление ведут при 18—20 °С в течение 4—6 мин. Наряду с указанным проявителем допускается применять контрастно работающий проявитель другого состава.

### Фиксаж следующего состава:

Тиосульфат натрия кристаллический по ГОСТ 244—76	300 г
Натрий сернистокислый безводный по ГОСТ 195—77	25 г
Кислота уксусная по ГОСТ 61—75	8 мл
Вода дистиллированная по ГОСТ 6709—72	до 1 л

## 3 ПОДГОТОВКА К АНАЛИЗУ

3.1. Две навески массой по 5—10 г помещают в выпарительные чашки, приливают азотную кислоту, разбавленную 3:2 (из расчета 8—10 см<sup>3</sup> кислоты на 1 г металла), и растворяют при умеренном нагревании. Полученный раствор выпаривают досуха, чашку с сухими солями помещают в муфельную печь, прокаливают при 800 °С в течение 15—20 мин до прекращения выделения окислов азота и растирают в ступке образовавшуюся окись кобальта.

3.2. От каждого полученного порошка отбирают три навески по 0,5 г и прессуют в стальной пресс-форме. Усилие прессования составляет 10000—15000 Н (1—1,5 тс).

Допускается уменьшение массы навески до 0,2 г при условии достижения требуемых нижних границ концентраций определяемых элементов. Стандартные образцы в виде окисных порошков также прессуют в таблетки. Таблетки анализируемых и стандартных образцов хранят в бюксах или фарфоровых лодочках.

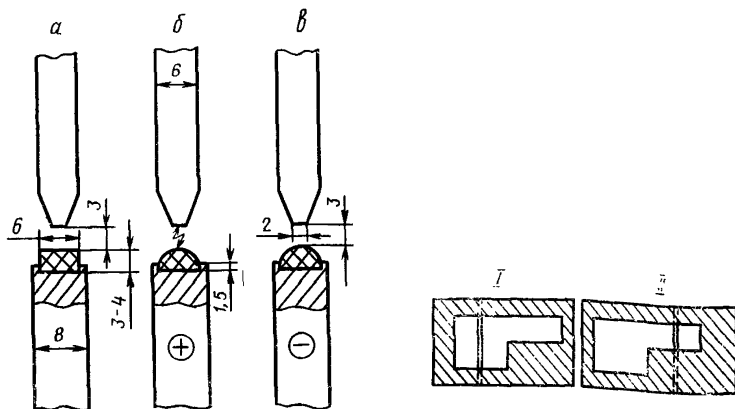
3.3. Очистку ступки и пресс-формы от остатков предыдущего анализируемого или стандартного образца производят ватой, смоченной в этиловом спирте. Приблизительный расход спирта составляет 10 см<sup>3</sup> на пробу.

#### 4. ПРОВЕДЕНИЕ АНАЛИЗА

4.1. Таблетки анализируемых и стандартных образцов помещают на графитовые электроды-подставки. Торцовую часть электродов для удаления поверхностных загрязнений предварительно прокаливают в дуге постоянного тока в течение 20 с при 6—10 А, включая электрод-подставку в качестве анода дуги.

Для верхних электродов применяют спектральные угли, заточенные на усеченный конус.

Форма и размеры электродов и их расположение во время аналитической экспозиции приведены на черт. 1.



а—до начала экспозиции; б—при анодной полярности образца. в—при катодной полярности образца

Черт. 1

Черт. 2

4.2. Спектры всех анализируемых и стандартных образцов (последних не менее четырех) фотографируют на одной фотопластинке. Для каждого стандартного и анализируемого образца получают по три параллельные спектрограммы.

4.3. Съемку спектров для определения содержания всех примесей проводят в два этапа.

4.3.1. Первый этап необходим для определения примесей легколетучих элементов: висмута, кадмия, мышьяка, олова, сурьмы, свинца и цинка. Графитовую подставку с помещенной на нее таблеткой включают в качестве анода дуги. Аналитическую экспозицию начинают только после перехода анодного пятна дуги на расплав пробы. Этот переход ускоряют тем, что после нескольких секунд горения дуги выключают ток и повторно его включают, пока расплав еще не успел остыть. Первоначально установленный дуговой промежуток следует корректировать периодически в течение всей экспозиции по увеличенному изображению дуги на экране средней линзы осветительной системы или с помощью специальной короткофокусной проекционной линзы. Съемку спектров проводят при следующих средних условиях: ширина щели спектрографа 0,010—0,012 мм, освещение щели трехлинзовым конденсором, диафрагма на средней линзе конденсора высотой 5 мм, дуговой промежуток 3 мм, сила тока 6 А, экспозиция 40—50 с, фотопластинки спектрографические типа I, типа II или «Микро». Для снижения предела обнаружения мышьяка по линии 234,98 нм и кадмия по линии 228,80 нм коротковолновую часть спектра снимают на пластинках УФШ или типа III, помещая в кассету пластинки двух типов: УФШ (тип III) и тип I (тип II, «Микро»).

Для улучшения условий определения содержания кадмия по линии 326,11 нм выделяют первые 10 с экспозиции в отдельную строку. Для этого перед щелью помещают ограничительную диафрагму, показанную на черт. 2. Размеры и материал ограничительной диафрагмы аналогичны стандартной диафрагме, входящей в комплект спектральной установки. Экспозицию начинают, устанавливая диафрагму в положение I, через 10 с диафрагму сдвигают в положение II, продолжая экспозицию еще 30 с. Таким образом, на фотопластинке каждая спектрограмма распадается на две строчки: первая, полученная при экспозиции 10 с (в ней фотометрируют линию кадмия), вторая, полученная при экспозиции 40 с, для остальных примесей, определяемых на первом этапе.

4.3.2. Второй этап необходим для определения содержаний алюминия, железа, кремния, марганца, меди, магния и никеля.

Образующиеся при первой съемке корольки оплавленных окислов помещают на свежезаточенные подставки, включаемые в качестве катода дуги (см. черт. 1). Аналитическая экспозиция может

быть начата только после перехода катодного пятна дуги с подставки на расплавленную часть королька.

Для ослабления интенсивных линий основы и уменьшения фона спектры снимают через трехступенчатый или двухступенчатый ослабитель (последний можно получить из стандартного трехступенчатого ослабителя, исключив ступень с пропусканием 50 %). При фотометрировании выбирают ступень с оптимальными почернениями аналитических линий.

Съемку спектров производят при средних условиях, указанных в п. 4.3.1.

4.4. В зависимости от марки анализируемого металла и требуемой нижней границы концентраций определяемых примесей допускается изменение силы тока, чувствительности фотопластинок и других условий съемки. В этом случае следует предварительно подобрать оптимальные условия возбуждения и регистрации спектра. При работе в узком интервале анализируемых концентраций съемку можно выполнять без ослабителя.

## 5. ОБРАБОТКА РЕЗУЛЬТАТОВ

5.1. Определение содержания всех примесей проводят по методу «трех эталонов». Допускается применять другие методы построения графика, например, метод твердого градуировочного графика или метод контрольного стандартного образца.

В спектрограммах проб и стандартных образцов измеряют почернения аналитических линий и линии сравнения. Аналитические пары линий и интервалы определяемых концентраций приведены в табл. 1.

Таблица 1

Определяемый элемент	Длина волны, нм		Интервал определяемых концентраций, %
	аналитической линии	линии сравнения кобальта	
Алюминий	309,27; 257,51	305,20; 257,89	0,0005—0,01; 0,01—0,1
Висмут	306,77	—	0,0001—0,001
Железо	271,90	278,70	0,002—0,05
	247,98	246,16	0,1—1,0
	248,42	246,02	0,1—1,0
Кремний	288,16	278,70	0,0005—0,02
	251,92	246,16	0,005—0,3
Кадмий	228,80	—	0,0001—0,0003
	326,11	—	0,0003—0,005



Определяемый элемент	Длина волны, нм		Интервал определяемых концентраций, %
	аналитической линии	линии сравнения кобальта	
Марганец	279,48	278,70	0,0003—0,005
	257,61	257,89	0,03—0,3
Медь	324,75	305,20	0,0005—0,003
	249,20	246,16	0,01—0,2
		246,02	
Мышьяк	234,98	—	0,0003—0,01
	286,04	—	0,0005—0,01
Магний	280,27	278,70	0,0005—0,005
Никель	300,25	305,20	0,002—0,02
	308,08	297,55	0,2—2,0
	282,13	297,55	0,2—2,0
	318,44	305,20	0,2—2,0
Олово	284,00	—	0,0001—0,002
Сурьма	259,81	—	0,0002—0,005
Свинец	283,31	—	0,0001—0,005
Цинк	330,26	—	0,0005—0,01

По измеренным значениям почернений вычисляют разность почернений ( $\Delta S$ ) и усредняют эти величины по трем параллельным спектрограммам, получая среднее арифметическое ( $\Delta S_{\text{ср}}$ ) для каждого образца.

Градуировочные графики строят в координатах  $\Delta S - \lg C$ , где  $C$  — массовая доля определяемого элемента, %. По значениям  $\Delta S_{\text{ср}}$  для анализируемых образцов находят содержания определяемых элементов по соответствующим градуировочным графикам.

За результат анализа принимают среднее арифметическое результатов двух параллельных определений по двум независимым разложениям анализируемого образца.

5.2. Сходимость метода характеризуется относительным стандартным отклонением ( $Sr$ ) единичного измерения, приведенным в табл. 2.

Таблица 2

Определяемый элемент	Значения $Sr$ для следующих интервалов концентраций							
	$10^{-4}$ (1-3)	$10^{-4}$ (3-10)	$10^{-3}$ (1-3)	$10^{-3}$ (3-10)	$10^{-2}$ (1-3)	$10^{-2}$ (3-10)	$10^{-1}$ (1-3)	$10^{-1}$ (3-20)
Алюминий	—	0,20	0,15	0,15	0,15	0,15	—	—
Висмут	0,20	0,15	—	—	—	—	—	—
Железо	—	—	0,15	0,10	0,10	0,05	0,05	0,05
Кремний	—	0,20	0,15	0,15	0,10	0,10	0,10	—
Кадмий	0,30	0,20	0,15	0,10	—	—	—	—
Марганец	—	0,15	0,15	0,10	0,10	0,05	0,05	—
Медь	—	0,20	0,15	0,15	0,10	0,10	0,05	—
Мышьяк	—	0,20	0,15	0,10	—	—	—	—
Магний	—	0,20	0,15	0,15	0,15	—	—	—
Никель	—	—	0,15	0,10	0,10	0,05	0,05	0,05
Олово	0,20	0,15	0,10	—	—	—	—	—
Сурьма	0,20	0,15	0,10	0,10	—	—	—	—
Свинец	0,20	0,15	0,10	0,10	—	—	—	—
Цинк	—	0,15	0,10	0,10	—	—	—	—

Для проверки пригодности результатов двух параллельных определений применяют следующий вариант оценки

$$|X_1 - X_2| \leq 2,5 \cdot Sr \cdot X_{cp}$$

где  $Sr$  — относительное стандартное отклонение единичного измерения (см. табл. 2);

$X_1, X_2$  — результаты двух параллельных определений;

$X_{cp}$  — среднее арифметическое результатов двух определений.

При расхождении параллельных определений более допускаемых анализ повторяют из новых разложений анализируемого образца.

5.1, 5.2. (Измененная редакция, Изм. № 1).

# Изменение № 3 ГОСТ 8776—79 Кобальт. Метод спектрального анализа

Утверждено и введено в действие Постановлением Государственного комитета СССР по управлению качеством продукции и стандартам от 24.11.89 № 3441

Дата введения 01.07.90

Вводную часть изложить в новой редакции: «Настоящий стандарт устанавливает спектральный метод определения примесей в кобальте по ГОСТ 123—78 и кобальтовом порошке по ГОСТ 9721—79 в массовых долях, %:

алюминий	. . . . .	0.0005—0,1
висмут	. . . . .	0.00005—0,001
железо	. . . . .	0,002—1,0
кремний	. . . . .	0.0005—0,3
кадмий	. . . . .	0.0001—0,01
марганец	. . . . .	0.0001—0,3
медь	. . . . .	0.00005—0,3
мышьяк	. . . . .	0,0003—0,01
магний	. . . . .	0.0001—0,005
никель	. . . . .	0,002—1,0
олово	. . . . .	0.00005—0,005
сурьма	. . . . .	0.0001—0,01
свинец	. . . . .	0.0001—0,01
фосфор	. . . . .	0.0003—0,005
цинк	. . . . .	0,0003—0,01

Метод основан на возбуждении спектра в глобульной дуге постоянного тока с последующей его регистрацией или фотографическим способом на спектрографе, или фотоэлектрическим способом с помощью фотоэлектрической установки и использовании зависимости интенсивности спектральных линий примесей от их массовых долей в пробе.

Анализируемые пробы предварительно окисляют растворением металла в азотной кислоте и термическим разложением солей до оксида кобальта.

Порошковые оксидные пробы и стандартные образцы (СО) таблетуют и на графитовых подставках вводят в дугу постоянного тока».

Раздел 1 изложить в новой редакции:

## «1. Общие требования

1.1. Общие требования к методам анализа — по ГОСТ 25086—87.

1.2. Отбор и подготовку проб для анализа кобальта проводят по ГОСТ 123—78, для анализа кобальтового порошка — по ГОСТ 23148—78.

1.3. Анализ проводят на двух навесках каждой пробы. Из каждой навески готовят три таблетки для получения значения трех параллельных измерений. За результат определения принимают среднее арифметическое трех параллельных измерений. За результат анализа принимают среднее арифметическое двух параллельных определений.

Усреднение проводят при получении значений, полученных в пределах допустимых расхождений, при доверительной вероятности  $P=0,95$ .

Числовое значение результата анализа должно оканчиваться цифрой того же разряда, что и нормируемый показатель точности анализа. При составлении документа о качестве на готовую продукцию числовое значение результата анализа округляют до последнего знака, указанного для определяемого элемента в стандарте на продукцию.

1.4. Контроль точности результатов осуществляют по ГОСТ 25086—87 не реже одного раза в квартал».

Раздел 2. Первый абзац изложить в новой редакции: «Спектрограф или многоканальная фотоэлектрическая установка (квантометр) для ультрафиолетовой области спектра с обратной линейной дисперсией не более 0,6 нм/мм»;

четвертый абзац изложить в новой редакции: «Пресс, обеспечивающий усилие, достаточное для таблетирования порошка оксида кобальта»;

седьмой — десятый абзацы изложить в новой редакции: «Чашки выпарительные или тигли кварцевого стекла по ГОСТ 19908—80 для растворения и выпаривания проб. Для растворения допускается применять колбы и стаканы из термически устойчивого стекла. Для выпаривания, за исключением анализа кобальта марки КО и кобальтового порошка, допускается применять чашки фарфоровые.

Стандартные образцы (СО), утвержденные в установленном порядке. Способ изготовления синтетических СО для градуировки и синтетических примесей (СС) для контроля точности приведен в приложении 1.

Угольные электроды марок ОСЧ, С-2, С-3 в качестве верхних электродов и угольные или графитовые электроды диаметром 6—10 мм в качестве подставок»;

двенадцатый абзац изложить в новой редакции: «Фотопластинки спектротрафические типов 1, 2, 3, ЭС, микро, УФШ или другие контрастные фотопластинки»;

дополнить абзацем (после двадцатого): «Кислота соляная по ГОСТ 3118—77»;

заменить слова и ссылку: «ректификованный высшей очистки по ГОСТ 5962—67» на «технический ректификованный по ГОСТ 18300—87»; ГОСТ 25564—82 на ГОСТ 25664—83.

Пункт 3.1 дополнить словами: «Для удаления механических загрязнений, вносимых при измельчении, пробы металлического кобальта марки КО перед растворением обрабатывают соляной кислотой, разбавленной 1:2, затем раствор сливают и пробу промывают несколько раз дистиллированной водой».

Пункт 3.2 изложить в новой редакции: «3.2. От каждого полученного оксидного порошка отбирают три навески массой 0,20—1,00 г и таблетуют. Таким же образом готовят к анализу СО».

Пункт 4.2 исключить.

Пункт 4.3.1. Первый абзац после слова «цинка» дополнить словами: «и фосфора»; после слов «по линии 228,8 нм» дополнить словами: «фосфора по линии 213,62 нм и 214,91 нм».

Раздел 5 изложить в новой редакции:

### «5. Обработка результатов

5.1. В спектрах проб и СО измеряют интенсивность аналитических линий примесей и линий сравнения кобальта.

Рекомендуемые аналитические линии, диапазон определяемых массовых долей и относительные средние квадратические отклонения (СКО) единичных измерений приведены в табл. 1.

Таблица 1

Определяемый элемент	Длина волны аналитической линии, нм	Диапазон определяемых массовых долей	Относительное СКО среднего значения единичных измерений, %
Алюминий	309,27	0,0005—0,01	0,15
	257,51	0,01—0,1	0,15
Висмут	306,77	0,00005—0,001	0,15
Железо	271,90	0,002—0,01	0,10
	296,69	0,002—0,03	0,10
	295,39	0,01—0,3	0,10
	296,53	0,05—1,0	0,10
Кремний	288,16	0,0005—0,01	0,15
	251,92	0,005—0,3	0,15
Кадмий	228,80	0,0001—0,0003	0,15
	326,11	0,0003—0,005	0,15

Определяемый элемент	Длина волны аналитической линии, нм	Диапазон определяемых массовых долей, %	Относительное СКО сходимости единичных измерений $S_r$
Марганец	279,48	0,0001—0,005	0,10
	257,61	0,005—0,05	0,10
	293,31	0,01—0,3	0,10
Медь	324,75	0,00005—0,005	0,15
	296,12	0,005—0,3	0,15
	249,20	0,005—0,3	0,15
Мышьяк	234,98	0,0003—0,01	0,15
	286,04	0,0005—0,01	0,15
Магний	280,27	0,0001—0,005	0,15
Никель	300,36	0,002—0,02 0,002—0,05 0,05—0,5 0,1—1,0	0,10 0,10 0,10 0,10
	300,25		
	310,19		
	282,13		
	318,44		
Олово	284,00	0,00005—0,005	0,10
	286,33	0,0001—0,005	0,10
	326,23	0,0005—0,005	0,10
Сурьма	259,81	0,0001—0,01	0,10
	206,83	0,0001—0,01	0,10
Свинец	283,31	0,0001—0,005	0,10
	287,33	0,001—0,01	0,10
Цинк	330,26	0,0003—0,01	0,10
Фосфор	213,62	0,0003—0,005	0,10
	214,91	0,0003—0,005	0,10
Кобальт — линия внутреннего стандарта	257,89 278,59 278,70 297,55	Основа	—

Допускается использование других аналитических линий, если они обеспечивают определение требуемого диапазона массовых долей с точностью, установленной данным стандартом.

5.2. При фотографической регистрации спектра в спектрограммах проб и СО измеряют почернения аналитических линий определяемых элементов и линий сравнения. При фотометрировании выбирают ступень спектрограммы с оптимальными почернениями аналитических линий. По измеренным значениям почернений вычисляют разность почернений  $\Delta S$  и усредняют эти величины по трем параллельным спектрограммам, получая  $\overline{\Delta S}$  для каждого СО и каждой навески пробы.

Градуировочные графики строят в координатах  $\Delta S - \lg C$ , где  $C$  — массовая доля определяемого элемента, %.

По значениям  $\overline{\Delta S}$  для анализируемых проб находят массовые доли определяемых элементов по соответствующим градуировочным графикам.

Усреднению подлежат значения, удовлетворяющие условию

$$(C_{\text{макс}} - C_{\text{мин}}) \leq 3,31 \cdot S_r \cdot \overline{C} , \quad (1)$$

где

$C_{\text{макс}}$ ,  $C_{\text{мин}}$ ,  $C$  — массовые доли определяемого элемента, соответствующие наибольшему, наименьшему и среднему значениям  $\Delta S$ ;

$S_r$  — относительное СКО сходимости единичных измерений, приведенное в табл. 1.

Если это условие не выполняется, допускается исключение наиболее удаленного значения  $\Delta S$  и усреднение двух оставшихся при соблюдении условия

$$(C_{\text{макс}} - C_{\text{мин}}) \leq 2,77 \cdot S_r \cdot \overline{C} . \quad (2)$$

Если условие не выполняется и в этом случае, съемку спектрограмм повторяют из новых таблеток того же порошка оксида кобальта.

5.3. При фотоэлектрической регистрации спектра аналитические линии определяемых элементов выбирают в соответствии с табл. 1 в зависимости от массовых долей элементов в пробах и возможностей размещения выходных щелей на каретках фотоэлектрической установки.

Полученные значения сигналов аналитических линий определяемых элементов для трех параллельных измерений усредняют, получая  $\overline{n}$  для каждого СО и каждой навески пробы.

По усредненным значениям  $\overline{n}$  для стандартных образцов строят градуировочные графики в координатах  $n-C$  или  $\lg n - \lg C$ , где  $C$  — массовая доля определяемого элемента, %.

Усреднению подлежат значения  $n$ , расхождения которых не превышают допустимые значения согласно формулам 1 и 2.

Если расхождения между крайними значениями трех измерений превышают допустимое, измерения повторяют на новых таблетках, используя тот же порошок оксида кобальта.

При работе по твердому графику возможное смещение (дрейф) градуировочных зависимостей контролируют один раз в смену по усредненным результатам трех параллельных измерений не менее чем для двух СО или контрольных проб, вблизи верхнего и нижнего пределов диапазона измерений.

Дрейф графика считается значимым, если не выполняется условие

$$\overline{n} - \overline{n}_0 \leq \frac{S_r}{3} \cdot \overline{n}_0 , \quad (3)$$

где  $\overline{n}_0$  — среднее арифметическое значение аналитического сигнала для СО в условиях, при которых выполнялась градуировка.

В случае значимого дрейфа проверку повторяют.

Если при повторных измерениях смещение превышает допустимое, осуществляют корректировку градуировочной зависимости регулировкой параметров установки или получают новую градуировочную зависимость.

По значениям  $\overline{n}$  для анализируемых проб находят содержание определяемых элементов по соответствующим градуировочным зависимостям.

5.4. За результат анализа принимают среднее арифметическое результатов двух параллельных определений по двум независимым навескам анализируемой пробы. Допускаемое расхождение ( $d$ ) результатов двух параллельных определений при доверительной вероятности  $P=0,95$  не должно превышать значения:

$$d = 2,77 \cdot S_{\text{сх}} , \quad (4)$$

где  $S_{\text{сх}}$  — СКО сходимости параллельных определений, определяемое по формулам

$$\lg S_{cx} = \lg a + b \lg C \quad (5)$$

или

$$S_{cx} = a \cdot c^b \quad (6)$$

Значения коэффициентов  $a$  и  $b$  приведены в табл. 2.

Таблица 2

Определяемый элемент	$a$	$\lg a$	$b$
Никель Марганец	0,045	— 1,35	0,9
Железо Медь	0,08	— 1,12	0,9
Алюминий Магний Кремний	0,10	— 1,00	0,9
Олово Сурьма Цинк Свинец Висмут Фосфор	0,06	— 1,22	0,9
Мышьяк	0,08	— 1,12	0,9
Кадмий	0,08	— 1,12	0,9

При расхождении параллельных определений более допускаемого анализ повторяют, выполняя его из новых навесок анализируемой пробы. Если при проведении повторного анализа расхождение параллельных определений снова превышает допускаемое, проба бракуется и заменяется новой. Результат повторного анализа является окончательным.

Расхождение двух результатов анализа одной и той же пробы, полученных в разных лабораториях или при повторном анализе в одной лаборатории,  $D$  (показатель воспроизводимости) не должно превышать допустимое при доверительной вероятности  $P=0,95$ , вычисленное по формулам:

$$D = 2,77 \cdot S_{b,c};$$

$$S_{b,c} = \frac{K \cdot S_{cx}}{\sqrt{n}}, \quad (7)$$

где  $S_{b,c}$  — СКО воспроизводимости результата анализа;

$n$  — число параллельных определений, усреднением которых получают результат анализа;

$K$  — численный коэффициент соотношения  $S_b/S_{cx}$ , равный 2.

Допускаемые расхождения двух параллельных определений и двух результатов анализа для норм примесей, регламентируемых ГОСТ 123—78 и ГОСТ 9721—79, приведены в приложении 2.

#### 5.5. Контроль точности результатов анализа

Контроль точности результатов анализа осуществляют в соответствии с ГОСТ 25086—87 с помощью стандартных образцов (СО) состава любой кате-

горни, синтетических смесей (СС), по методу добавок или сравнением результатов анализа одной и той же пробы данным методом с результатами анализа, полученными по ГОСТ 741.1-80 — ГОСТ 741.18-80 или другой методике, аттестованной по ГОСТ 8.505—84 и имеющей погрешность, не превышающую погрешность данного метода.

Массовая доля определяемого элемента в СО или СС для проверки точности не должна отличаться от массовой доли элемента в анализируемой пробе более чем в два раза.

Способ приготовления СС приведен в приложении 1.

Контроль точности осуществляют воспроизведением содержания определяемого элемента в СО или СС.

Содержание определяемого элемента в СО или СС находят из двух параллельных определений, расхождение между которыми не должно превышать значений, приведенных в формуле 4.

Среднее арифметическое значение результатов параллельных определений, удовлетворяющих этому условию, принимают за воспроизведенное содержание определяемого элемента.

Результаты анализа считаются точными, если воспроизведенное содержание элемента в СО или СС отличается от его аттестованной характеристики не более чем на  $0,71 D$ .

При контроле точности результатов анализа методом стандартных добавок к анализируемой пробе перед растворением добавляется известный объем стандартного раствора примеси. Массовая доля примеси в стандартной добавке должна приблизительно соответствовать массовой доле примеси в анализируемой пробе. Проба со стандартной добавкой через весь ход анализа одновременно с анализируемыми пробами из двух параллельных определений, расхождение между которыми не должно превышать допустимое по формуле 4.

Найденную величину добавки рассчитывают как разность между результатами анализа пробы с добавкой и без добавки. Результаты анализа считают точными, если найденная величина добавки отличается от введенного содержания не более чем на  $0,71 \cdot \sqrt{D_{c_1}^2 + D_{c_2}^2}$ , где  $D_{c_1}$  и  $D_{c_2}$  — допустимые расхождения результатов параллельных определений примеси в пробе и пробе с добавкой, %.

При контроле точности сопоставлением результатов анализа с результатами анализа проб, полученными другими методами, результаты анализа считаются точными, если разница между результатами анализа по разным методам не превышает  $0,71 \cdot \sqrt{D_1^2 + D_2^2}$ , где  $D_1$  и  $D_2$  — допустимые расхождения результатов анализа, регламентируемые в данном и контрольном методе анализа, %.

Если при контроле точности получаются неудовлетворительные результаты, проверку повторяют.

При неудовлетворительной повторной проверке проведение анализа по данному методу прекращают до выяснения и устранения причин, вызвавших наблюдаемое отклонение.

В случае, если проверка точности показывает незначимость систематической составляющей погрешности, показатель точности результата анализа  $\Delta$  характеризуется воспроизводимостью и определяется из соотношения

$$\Delta = \frac{U_p \cdot D}{2,77}, \quad (8)$$

где  $U_p$  — квантиль нормированной функции нормального распределения, равный 1,64 для односторонней доверительной вероятности  $P=0,95$ .

Числовые значения нормированных показателей точности для норм содержаний примесей в кобальтсвой прдукции приведены в приложении 2».

(Продолжение см. с. 111)



**Приготовление градуировочных стандартных образцов  
и синтетических смесей**

СО для градуировки и СС представляют собой порошки оксида кобальта с введенными добавками определяемых элементов, полученные путем растворения чистой основы (кобальта) в азотной кислоте, введения дозируемых добавок растворов примесей и последующего выпаривания и термического разложения смеси нитратов.

Состав СО для градуировки определяется маркой анализируемой продукции. СС по химическому составу и физическим свойствам должны быть адекватны анализируемым пробам, поэтому их состав должен соответствовать составу анализируемой продукции, а условия приготовления полностью тождественны условиям подготовки проб к анализу. Аттестацию СО и СС проводят по процедуре приготовления (по расчету)\*.

**1. Аппаратура, материалы и реактивы**

Печь муфельная любого типа, позволяющая получать и поддерживать температуру 800—850 °С.

Весы аналитические на 200 г с разновесами.

Аппарат для бидистилляции воды.

Прибор для перегонки азотной кислоты.

Ступка агатовая или яшмовая.

Чашки выпарительные кварцевого стекла по ГОСТ 19908—80 или из стеклоуглерода.

Кислота азотная х. ч. по ГОСТ 4461—77 или особо чистая по ГОСТ 11125—84 или ч. д. а. по ГОСТ 4461—77, перегнанная в кварцевом аппарате.

Кислота серная по ГОСТ 4204—77.

Кислота винная по ГОСТ 5817—77.

Спирт этиловый технический ректифицированный высшей очистки по ГОСТ 18300—87.

Никель марки Н-0 по ГОСТ 849—70 или никелевый порошок марки ПНК-0 по ГОСТ 9722—79.

Кобальт марки КО по ГОСТ 123—78.

Медь катодная марки МООК по ГОСТ 546—88.

Железо восстановленное (порошок) по ГОСТ 9849—86.

Магний металлический по ГОСТ 804—72.

Кремния двуокись по ГОСТ 9428—73.

Тетраэтоксилан.

Миррамед металлический по ГОСТ 6008—82.

Алюминий порошок по ГОСТ 5494—71.

Цинк по ГОСТ 3640—79.

Свинец по ГОСТ 3778—77.

Висмут по ГОСТ 10928—75.

Олово по ГОСТ 860—75.

Кадмий по ГОСТ 1467—77.

Мышьяк.

Сурьма по ГОСТ 1089—82.

Фосфор красный технический по ГОСТ 8655—75.

\* При приготовлении образцов для спектрального анализа кобальта марки КО учет исключается загрязнения основы железом и никелем проводят другим стандартизированным методом или по методу добавок.

Допускается использовать вместо чистых металлов их оксиды или нитраты известного стабильного состава.

## 2. Подготовка стандартных образцов и синтетических смесей

Навеску кобальта растворяют в азотной кислоте (1:1) при умеренном нагревании: расход кислоты 8—10 см<sup>3</sup> на 1 г металла.

Стандартные растворы примесей готовят растворением чистых металлов в азотной кислоте.

Навески никеля, железа, меди, марганца, магния, алюминия, цинка, свинца, висмута, кадмия, фосфора растворяют при нагревании в азотной кислоте (1:1), сурьму растворяют с добавлением винной кислоты, мышьяк растворяют в концентрированной горячей азотной кислоте. Растворы примесей охлаждают, переводят в мерные колбы и доводят до требуемого объема дистиллированной водой или разбавленной азотной кислотой.

Навеску олова растворяют в концентрированной серной кислоте и доводят до требуемого объема разбавленной серной кислотой (1:2).

Расчитанные объемы примесей вводят в кобальтовый раствор. Дозировку растворов примесей осуществляют с помощью бюретки.

Кремний вводят в виде растертого порошка диоксида кремния (размер частиц порошка должен быть не более 74 мкм) или в виде спиртового раствора тетраэтоксисилана.

Полученные стандартные растворы выпаривают в кварцевых чашках до сухих солей, а соли прокалывают в муфельной печи при температуре 800—850 °С до полного разложения солей и удаления оксидов азота.

Время прокалывания зависит от массы приготавливаемого СО и например, для 100 г кобальта составляет не менее часа.

Образующиеся смеси оксидов растирают в ступке или измельчают любым способом, исключая загрязнение материала определяемыми элементами. Полученные измельченные и усредненные порошки оксидов кобальта после аттестации по расчету и утверждения используют при проведении анализа.

Погрешность аттестации характеризуется полушириной доверительного интервала и при доверительной вероятности  $P=0,95$  не превышает 5 % от аттестованной характеристики.

СО хранят в стеклянных или полиэтиленовых банках с завинчивающимися крышками. Способ хранения должен исключать возможность загрязнения и увлажнения материала.

Срок действия СО при соблюдении условий хранения 10 лет.

## 3. Примеры расчета дозированных добавок при приготовлении градуировочных СО и СС

3.1. Расчет дозированных добавок для приготовления комплекта градуировочных СО

Пример приготовления градуировочных СО приведен из расчета синтеза комплекта, состоящего из пяти образцов для определения примесей в кобальте марок К1Ау, К1А, К1, К2 и кобальтовом порошке марки ПК-1у. Рекомендуемый состав СО приведен в табл. 3.

В табл. 4 приведены концентрации стандартных растворов вводимых элементов и требуемые объемы этих растворов на 100 г кобальта, предварительно растворенного в азотной кислоте, для воспроизведения состава, приведенного в табл. 3.

Таблица 3

Определяемый элемент	Массовая доля элемента в образце, % к кобальту				
	1	2	3	4	5
Алюминий	0,01	0,02	0,05	0,1	0,3
Висмут	0,0001	0,0002	0,0005	0,001	—
Железо	0,05	0,1	0,2	0,5	1,0
Кремний	0,01	0,02	0,05	0,1	0,3
Кадмий	0,0003	0,0005	0,001	0,003	—
Марганец	0,01	0,03	0,07	0,1	0,2
Медь	0,01	0,02	0,03	0,05	0,1
Сурьма	0,0005	0,001	0,003	0,005	0,01
Мышьяк	0,0005	0,001	0,003	0,005	0,01
Никель	0,05	0,1	0,3	0,5	1,0
Олово	0,0002	0,0004	0,001	0,002	—
Свинец	0,0001	0,0003	0,0005	0,001	0,002
Цинк	0,0005	0,001	0,002	0,005	0,01
Фосфор	0,0005	0,001	0,002	0,005	0,01

Таблица 4

Массовая доля элемента в СО, % к кобальту	Массовая концентрация раствора, г/см <sup>3</sup>	Объем вводимого раствора на 100 г основы, см <sup>3</sup>
0,0001	0,00002	5
0,0002	0,00002	10
0,0003	0,00002	15
0,0005	0,00002	25
0,001	0,0002	5
0,002	0,0002	10
0,003	0,0002	15
0,005	0,0002	25
0,01	0,002	5
0,02	0,002	10
0,03	0,002	15
0,05	0,002	25
0,1	0,02	5
0,2	0,02	10
0,3	0,02	15
0,5	0,02	25

Исходный раствор с массовой концентрацией 0,02 г/см<sup>3</sup> готовят, растворяя навеску металла или другого реактива в азотной кислоте. Навеска должна быть не менее 0,5 г.

3.2. Расчет дозированных добавок для приготовления СС

Синтез СС для проверки точности проводят, пользуясь той же лабораторной посудой, оборудованием и приспособлениями и в тех же условиях, что и при подготовке к анализу производственных проб. Поэтому количество приготавливаемой СС не должно сильно отличаться от навесок проб, используемых для анализа.

Пример приведен из расчета синтеза СС двух составов массой 20 г каждый для контроля точности определения примесей в кобальте марки К1Ау, К1А, К1 (СС-1) и кобальтовом порошке марки ПК-1у (СС-2).

Рекомендуемый состав смесей для проверки точности и вводимые добавки в расчете на 20 г кобальта приведены в табл. 5.

Таблица 5

Номер образца	Определяемый элемент	Массовая доля элемента в СС, % к кобальту	Вводимая добавка на 20 г кобальта, г	Массовая концентрация используемого раствора, г/см <sup>3</sup>	Объем вводимого раствора, см <sup>3</sup>
СС-1	Железо	0,2	0,04	0,005	8
	Никель	0,3	0,06	0,005	12
	Марганец	0,05	0,01	0,001	10
	Медь	0,03	0,006	0,0005	12
	Кремний	0,1	0,02	0,001	20
	Алюминий	0,05	0,01	0,001	10
СС-2	Железо	0,2	0,04	0,005	8
	Никель	0,3	0,06	0,005	12
	Медь	0,02	0,004	0,0005	8
	Кремний	0,03	0,006	0,0005	12

Добавки вводят в раствор, содержащий 20 г кобальта.

Раствор тщательно перемешивают и делят приблизительно на две части. Далее выпаривание и термическое разложение ведут для каждой части независимо, получая для каждого состава две смеси массой порядка 10 г.

ПРИЛОЖЕНИЕ 2

Обязательное

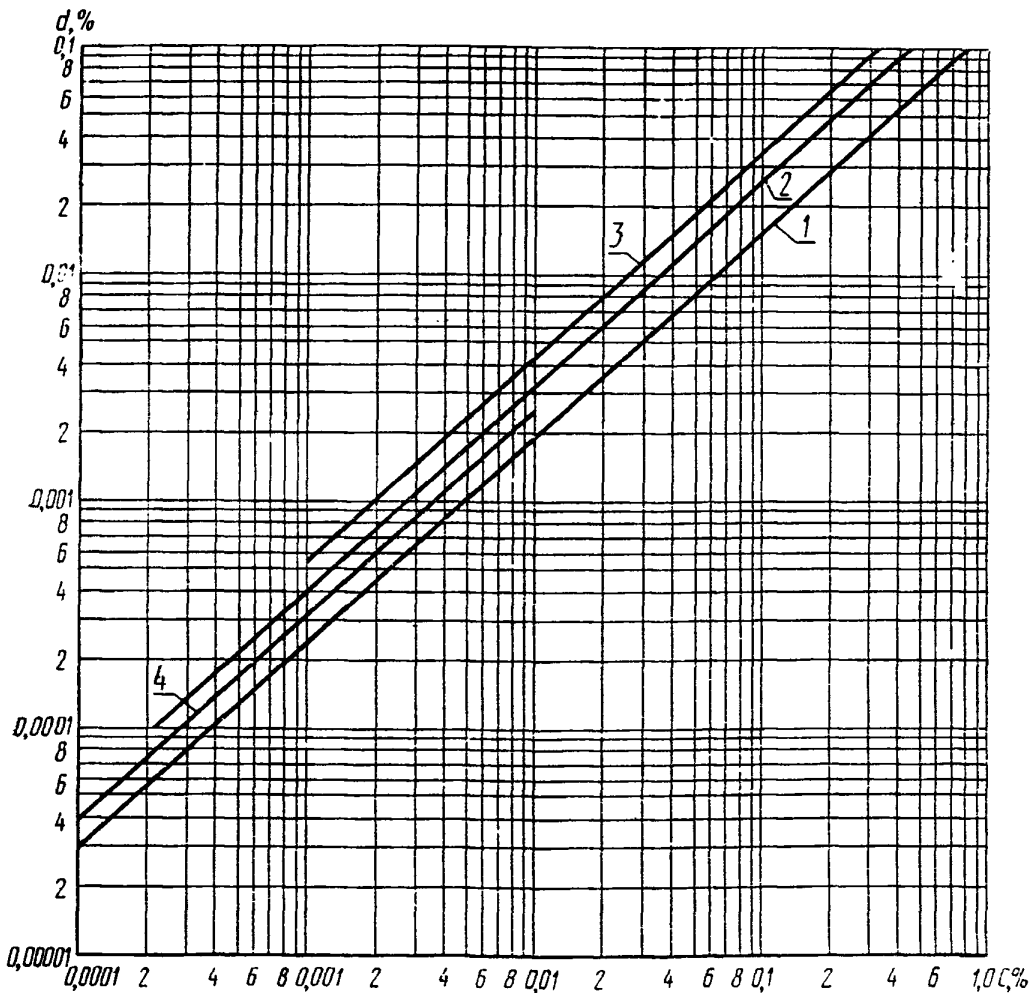
Таблица 6

Определяемый элемент	Массовая доля, %	Допускаемые расхождения, %		Нормируемый показатель точности результата анализа $\Delta$ , %
		результатов двух параллельных определений $d$	результатов анализа $D$	
Алюминий	0,001	0,0006	0,0008	0,0005
Висмут	0,0002	0,00011	0,00016	0,00010
	0,0004	0,00014	0,00020	0,00012
	0,0005	0,00016	0,00025	0,00015
Железо	0,010	0,0011	0,0016	0,0010
	0,2	0,05	0,07	0,04
	0,5	0,09	0,13	0,08
	0,5	0,11	0,16	0,10
Кремний	0,001	0,0005	0,0008	0,0005
	0,005	0,010	0,014	0,008
	0,01	0,012	0,017	0,010
	0,05	0,019	0,027	0,016

Продолжение табл. 6

Определяемый элемент	Массовая доля, %	Допускаемые расхождения, %		Нормируемый показатель точности результата анализа $\Delta$ , %
		результатов двух параллельных определений $d$	результатов анализа $D$	
Кадмий	0,0003	0,00014	0,00020	0,00012
	0,001	0,0004	0,0006	0,0004
Марганец	0,0005	0,00013	0,00019	0,00011
	0,03	0,005	0,008	0,005
	0,07	0,011	0,016	0,010
	0,1	0,02	0,02	0,01
Медь	0,001	0,0004	0,0006	0,0004
	0,02	0,006	0,009	0,005
	0,03	0,009	0,013	0,008
	0,04	0,012	0,016	0,010
	0,05	0,014	0,020	0,012
	0,08	0,022	0,031	0,018
	0,10	0,028	0,040	0,023
	Мышьяк	0,0005	0,00022	0,00031
0,001		0,0004	0,0006	0,0004
0,002		0,0008	0,0011	0,0006
0,005		0,0018	0,0025	0,0015
Магний	0,001	0,0006	0,0008	0,0005
Никель	0,005	0,0012	0,0016	0,0010
	0,05	0,008	0,011	0,007
	0,3	0,04	0,06	0,04
	0,4	0,05	0,08	0,05
	0,5	0,07	0,09	0,05
	1,0	0,13	0,18	0,11
Олово	0,0003	0,00011	0,00016	0,00010
	0,0004	0,00014	0,00020	0,00012
	0,001	0,0003	0,0005	0,0003
Сурьма	0,0003	0,00011	0,00016	0,00010
	0,0006	0,00021	0,00030	0,00018
	0,001	0,0003	0,0005	0,0003
Свинец	0,0003	0,00011	0,00016	0,00010
	0,0005	0,00013	0,00025	0,00015
Цинк	0,001	0,0003	0,0005	0,0003
	0,002	0,0006	0,0009	0,0005
	0,003	0,0009	0,0013	0,0008
Фосфор	0,0005	0,00018	0,00025	0,00015
	0,002	0,0006	0,0009	0,0005
	0,003	0,0009	0,0013	0,0008

Зависимость допускаемых расхождений параллельных определений от содержаний определяемых элементов приведена на черт. 3.



1 — никель, марганец; 2 — железо, медь, кадмий, мышьяк; 3 — алюминий, магний, кремний; 4 — олово, сурьма, цинк, свинец, висмут, фосфор

(ИУС № 2 1990 г.)

# Изменение № 4 ГОСТ 8776—79 Кобальт. Метод спектрального анализа

Утверждено и введено в действие Постановлением Госстандарта России от 27.07.92 № 778.

Дата введения 01.01.93

Наименование стандарта изложить в новой редакции: «Кобальт. Методы химико-атомно-эмиссионного спектрального анализа

Cobalt. Methods of chemical-atomic-emission spectral analysis».

Вводную часть изложить в новой редакции: «Настоящий стандарт устанавливает химико-атомно-эмиссионные методы анализа с дугой постоянного тока и индукционно-связанной плазмой в качестве источников возбуждения спектра для определения примесей в кобальте по ГОСТ 123—78 и кобальтовом порошке по ГОСТ 9721—79».

Пункт 1.3. Исключить слова: «Из каждой навески готовят три таблетки для получения значения трех параллельных измерений. За результат определения принимают среднее арифметическое трех параллельных измерений».

Раздел 1а. Заменить ссылки: ГОСТ 12.1.005—76 на ГОСТ 12.1.005—88, ГОСТ 12.0.004—79 на ГОСТ 12.0.004—90, ГОСТ 12.1.004—85 на ГОСТ 12.1.004—91.

Стандарт дополнить разделом — 1б:

## «1б. Химико-атомно-эмиссионный метод с дугой постоянного тока в качестве источника возбуждения спектра

Диапазоны определяемых массовых долей примесей составляют, %:

алюминий	0,0005—0,1
висмут	0,00005—0,001
железо	0,002—1,0
кадмий	0,0001—0,01
кремний	0,0005—0,3
марганец	0,0001—0,3
медь	0,00005—0,3
мышьяк	0,0003—0,01
магний	0,0001—0,005
никель	0,002—1,0
олово	0,00005—0,005
сурьма	0,0001—0,01
свинец	0,0001—0,01
фосфор	0,0003—0,005
цинк	0,0003—0,01

Метод основан на возбуждении спектра в глобульной дуге постоянного тока с последующей его регистрацией или фотографическим способом на спектрографе, либо фотоэлектрическим способом с помощью фотоэлектрической установки и использовании зависимости интенсивностей спектральных линий примесей от их массовых долей в пробе.

Анализируемые пробы предварительно окисляют растворением металла в азотной кислоте и термическим разложением солей до оксида кобальта.

Порошковые оксидные пробы и стандартные образцы (СО) таблетуют и на графитовых подставках вводят в дугу постоянного тока».

Раздел 2. Заменить ссылку: ГОСТ 19908—80 на ГОСТ 19908—90.

Пункт 5.5. Заменить ссылку: ГОСТ 8.504—84 на ГОСТ 8.010—90.

Стандарт дополнить разделом — 6:

## «6. Химико-атомно-эмиссионный метод с индукционно-связанной плазмой в качестве источника возбуждения спектра

Метод предназначен для определения содержания примесей в кобальте по ГОСТ 123—78 и в кобальтовом порошке по ГОСТ 9721—79.

Диапазоны определяемых массовых долей примесей составляют, %:

алюминий	0,0005—0,005
висмут	0,002—0,01
железо	0,001—1,0
кадмий	0,0002—0,005
кремний	0,0005—0,1
магний	0,001—0,01
марганец	0,0002—0,3
медь	0,0005—0,3
мышьяк	0,001—0,01
никель	0,001—1,0
олово	0,0003—0,005
свинец	0,001—0,01
сурьма	0,0005—0,005
фосфор	0,001—0,005
цинк	0,0005—0,01

Метод основан на возбуждении спектра пробы в индукционно-связанной плазме, регистрации его фотоэлектрическим способом и использовании зависимости интенсивностей спектральных линий примесей от их массовых долей в пробе. Анализируемые пробы предварительно растворяют в азотной кислоте.

#### 6.1. Аппаратура, материалы и реактивы

6.1.1. Спектрометр (полихроматор или монохроматор) атомно-эмиссионный с индукционно-связанной плазмой в качестве источника возбуждения спектра со всеми принадлежностями.

Аргон по ГОСТ 10157—79.

Кислота азотная особой чистоты по ГОСТ 11125—84 и разбавленная 1:1.

Кислота соляная по ГОСТ 3118—77, разбавленная 1:2.

Алюминий порошок по ГОСТ 5494—71.

Висмут по ГОСТ 10928—90.

Железо восстановленное по ГОСТ 9849—86.

Кадмий по ГОСТ 1467—77.

Кобальт марки КО по ГОСТ 123—78.

Натрий кремнекислый по ТУ 6—09—5337—87.

Никелевый порошок марки ПНК-У или ПНК-О по ГОСТ 9722—79.

Магний первичный по ГОСТ 804—72.

Медь катодная по ГОСТ 859—78.

Мышьяк по ОСТ 6—12—112—73.

Олово по ГОСТ 860—75.

Свинец по ГОСТ 3778—77.

Сурьма по ГОСТ 1089—82.

Фосфор красный по ГОСТ 8655—75.

Цинк по ГОСТ 3640—79.

Натрий углекислый по ГОСТ 83—79.

Кислота винная по ГОСТ 5817—77.

Вода дистиллированная по ГОСТ 6709—72, дважды перегнанная.

Матричный раствор кобальта № 0

100,00 г кобальта помещают в стакан вместимостью 1000 см<sup>3</sup>, добавляют 50 см<sup>3</sup> воды и небольшими порциями (по 5—10 см<sup>3</sup>) 400 см<sup>3</sup> азотной кислоты; растворяют при нагревании. Раствор разбавляют водой, охлаждают, переносят в мерную колбу вместимостью 1000 см<sup>3</sup>, доливают до метки водой и перемешивают.

1 см<sup>3</sup> раствора № 0 содержит 100 мг кобальта.

Стандартный раствор № 1 (содержит магний, марганец, медь, железо)

По 0,5000 г магния, марганца, меди и железа отдельно растворяют в 25 см<sup>3</sup> азотной кислоты (1:1) при нагревании.

Полученные растворы переводят в одну мерную колбу вместимостью 1000 см<sup>3</sup>, доливают до метки водой, перемешивают.



1 см<sup>3</sup> раствора № 1 содержит по 0,5 мг магния, марганца, меди и железа:  
Стандартный раствор № 2 (содержит алюминий, цинк)

По 0,4000 г алюминиевого порошка и цинка растворяют отдельно в 25 см<sup>3</sup> азотной кислоты при нагревании. Каждый раствор охлаждают, переносят в мерную колбу вместимостью 100 см<sup>3</sup>, доливают до метки водой, перемешивают.

По 25 см<sup>3</sup> растворов алюминия и цинка отбирают в мерную колбу вместимостью 1000 см<sup>3</sup>, доливают до метки водой, перемешивают.

1 см<sup>3</sup> раствора № 2 содержит по 0,1 мг алюминия и цинка.

Стандартный раствор № 3 (содержит фосфор, мышьяк, кадмий, сурьму)

а) По 0,5000 г фосфора и кадмия отдельно растворяют в 50 см<sup>3</sup> азотной кислоты при нагревании;

б) 0,5000 г мышьяка растворяют в 100 см<sup>3</sup> горячей азотной кислоты при нагревании;

в) 0,5000 г сурьмы растворяют в 50 см<sup>3</sup> азотной кислоты при нагревании с добавкой 2,5 г винной кислоты.

Полученные растворы охлаждают, переносят в мерную колбу вместимостью 1000 см<sup>3</sup>, доливают до метки водой и перемешивают. 20 см<sup>3</sup> полученного раствора отбирают в мерную колбу вместимостью 1000 см<sup>3</sup>, доливают до метки водой и перемешивают.

1 см<sup>3</sup> раствора № 3 содержит по 0,01 мг фосфора, мышьяка, кадмия и сурьмы.

Стандартный раствор № 4 (содержит олово, свинец, висмут)

По 0,5000 г олова, свинца и висмута отдельно растворяют в 25 см<sup>3</sup> азотной кислоты при нагревании.

Полученные растворы охлаждают, переносят в мерную колбу вместимостью 1000 см<sup>3</sup>, доливают до метки водой и перемешивают. 20 см<sup>3</sup> полученного раствора отбирают в мерную колбу вместимостью 1000 см<sup>3</sup>, доливают до метки водой и перемешивают.

1 см<sup>3</sup> раствора № 4 содержит по 0,01 мг олова, свинца и висмута.

Стандартный раствор № 5 (содержит никель)

0,5000 г никелевого порошка растворяют при нагревании в 25 см<sup>3</sup> азотной кислоты. Раствор разбавляют водой, охлаждают, фильтруют, переносят в мерную колбу вместимостью 1000 см<sup>3</sup>, доливают до метки водой и перемешивают.

1 см<sup>3</sup> раствора № 5 содержит 0,5 мг никеля.

Стандартный раствор № 6 (содержит кремний)

1,0119 г натрия кремнекислого растворяют в 20 см<sup>3</sup> раствора углекислого натрия массовой концентрации 200 г/дм<sup>3</sup>. Раствор переносят в мерную колбу вместимостью 1000 см<sup>3</sup>, доливают до метки водой и перемешивают.

1 см<sup>3</sup> раствора № 6 содержит 0,1 мг кремния.

6.1.2. Допускается использовать вместо чистых металлов их оксиды или нитраты известного стабильного состава, а также использовать в качестве стандартных растворов государственные стандартные образцы растворов металлов (ГСОРМ) и стандартные растворы зарубежных фирм.

6.2. Подготовка к анализу

6.2.1. *Приготовление растворов сравнения*

Готовят растворы сравнения А и В, а также, в случае работы на монохроматоре, реперный раствор R, предназначенный для контроля положения аналитических линий.

Для приготовления растворов в мерные колбы вместимостью 100 см<sup>3</sup> отбирают указанные в табл. 1а объемы матричного и стандартных растворов, доливают до метки водой и перемешивают.

В случае использования стандартных растворов по п. 6.1.2 объем отбираемого раствора устанавливают в зависимости от содержания в нем определяемого элемента.

Таблица 1а

Раствор равнения	Объемы стандартных растворов, см <sup>3</sup>						
	№ 0	№ 1	№ 2	№ 3	№ 4	№ 5	№ 6
A	10	—	—	—	—	—	—
B	10	20	10	10	10	20	10
R	—	20	10	10	10	20	10

Массовые концентрации элементов в полученных растворах представлены в табл. 2а.

Таблица 2а

Элемент	Массовая концентрация в растворе, мг/дм <sup>3</sup>		
	A	B	R
Алюминий	—	10	10
Висмут	—	1	1
Железо	—	100	100
Кадмий	—	1	1
Кремний	—	10	10
Кобальт	10000	10000	—
Магний	—	100	100
Марганец	—	100	100
Медь	—	100	100
Мышьяк	—	1	1
Никель	—	100	100
Олово	—	1	1
Свинец	—	1	1
Сурьма	—	1	1
Фосфор	—	1	1
Цинк	—	10	10

Допускается разбавление раствора В раствором А и раствора R бидистиллированной водой в случае превышения диапазона чувствительности спектрометра по какому-либо из определяемых элементов.

#### 6.2.2. Приготовление растворов проб

6.2.2.1. От анализируемой пробы отбирают две навески по 10,0000 г каждая. Навески помещают в стаканы вместимостью 1000 см<sup>3</sup>, доливают 10 см<sup>3</sup> воды и постепенно (по 5—10 см<sup>3</sup>) доливают 100 см<sup>3</sup> азотной кислоты. Растворы охлаждают, переносят в мерные колбы вместимостью 1000 см<sup>3</sup>, доливают до метки воды и перемешивают.

6.2.2.2. Пробы кобальта марки КО перед растворением обрабатывают для удаления поверхностных загрязнений железом. Навеску кобальта массой 15 г помещают в стакан вместимостью 500 см<sup>3</sup> и добавляют 100 см<sup>3</sup> соляной кислоты 1:2, перемешивают в течение 2—3 мин, затем раствор сливают, навеску промывают несколько раз водой и высушивают в сушильном шкафу при температуре 105—110 °С.

6.2.3. Подготовку спектрометра к выполнению измерений проводят согласно инструкции по эксплуатации и обслуживанию спектрометра. Инструментальные параметры спектрометра и расход аргона устанавливают в пределах, обеспечивающих максимальную чувствительность определения содержания элементов-примесей.

### 6.3. Проведение анализа

6.3.1. Длины волн рекомендуемых аналитических линий и диапазоны определяемых массовых долей представлены в табл. 3а. Из приведенных линий для конкретной аналитической методики выбирают оптимальные линии в зависимости от массовых долей элементов в пробах, типа спектрометра, возможности размещения выходных целей на каретках прибора. Допускается использование других аналитических линий, если они обеспечивают определение массовых долей примесей в требуемом диапазоне с точностью, установленной данным стандартом.

6.3.2. В случае работы на монохроматоре проверяют положение аналитических линий, используя раствор R.

6.3.3. Для каждого раствора сравнения выполняют не менее десяти параллельных измерений интенсивностей аналитических линий определяемых элементов. По усредненным значениям интенсивностей определяют параметры градуировочного графика. Повторную градуировку проводят через каждые 2 ч работы прибора.

6.3.4. Допускается применять другие методы нахождения градуировочной зависимости.

6.3.5. Для каждого раствора анализируемых проб выполняют три параллельных измерения интенсивностей аналитических линий определяемых элементов.

Т а б л и ц а 3 а

Определяемый элемент	Длина волны аналитической линии, нм	Диапазон определяемых массовых долей, %
Алюминий	309,271	0,0005—0,005
	396,152	0,0005—0,005
Висмут	223,061	0,002—0,01
	206,170	0,005—0,01
Железо	259,940	0,001—1,0
	238,204	0,001—1,0
	234,349	0,002—1,0
Кадмий	226,502	0,0002—0,005
	214,438	0,0004—0,005
Кремний	251,611	0,0005—0,1
Магний	279,553	0,001—0,01

Таблица 4а

Определяемый элемент	Массовая доля, %	Допускаемое расхождение, %		Показатель точности $\Delta$ , %
		результатов двух параллельных определений $d$	результатов двух повторных анализов $D$	
Алюминий	0,00050	0,00023	0,00028	0,00017
	0,0010	0,0005	0,0006	0,0004
	0,0020	0,0007	0,0009	0,0005
	0,0050	0,0015	0,0019	0,0011
Бисмут	0,0020	0,0006	0,0007	0,0004
	0,0050	0,0012	0,0015	0,0009
	0,010	0,0024	0,0030	0,0019
Железо	0,0010	0,0004	0,0005	0,0003
	0,0030	0,0009	0,0012	0,0007
	0,0050	0,0015	0,0019	0,0011
	0,010	0,003	0,004	0,002
	0,030	0,007	0,009	0,005
	0,10	0,018	0,022	0,013
	0,20	0,028	0,030	0,018
	0,50	0,06	0,07	0,04
	1,00	0,11	0,14	0,08
Кадмий	0,00020	0,00008	0,00010	0,00006
	0,00030	0,00017	0,00020	0,00012
	0,00050	0,00026	0,00030	0,00018
	0,0010	0,0004	0,0005	0,0003
	0,0020	0,0006	0,0007	0,0004
	0,0050	0,0014	0,0017	0,0010
Кремний	0,00050	0,00025	0,00030	0,00018
	0,0010	0,0006	0,0007	0,0004
	0,0050	0,0015	0,0019	0,0011
	0,010	0,003	0,004	0,002
	0,030	0,007	0,009	0,005
	0,050	0,011	0,014	0,008
	0,10	0,024	0,030	0,018
Магний	0,0010	0,0007	0,0009	0,0005
	0,0050	0,0015	0,0019	0,0011
	0,010	0,0028	0,0030	0,0019
Марганец	0,00020	0,00007	0,00009	0,00005
	0,00050	0,00016	0,00020	0,00012
	0,0010	0,0003	0,0004	0,0002
	0,0050	0,0009	0,0011	0,0007
	0,010	0,0019	0,0024	0,0011
	0,030	0,004	0,005	0,003
	0,070	0,007	0,009	0,005
	0,10	0,010	0,012	0,007
	0,30	0,025	0,030	0,018
Медь	0,00050	0,00015	0,00019	0,00011
	0,0010	0,00029	0,00040	0,00019
	0,0050	0,0011	0,0014	0,0008
	0,010	0,0022	0,0027	0,0016
	0,020	0,004	0,005	0,003
	0,030	0,006	0,007	0,004
	0,050	0,008	0,010	0,006

Определяемый элемент	Длина волны аналитической линии, нм	Диапазон определяемых массовых долей, %
Марганец	257,610	0,0002—0,1
	259,373	0,0007—0,3
Медь	324,754	0,0005—0,3
	224,700	0,001—0,3
Мышьяк	189,042	0,001—0,01
	200,334	0,003—0,01
Никель	351,505	0,001—1,0
	352,454	0,001—1,0
Олово	283,999	0,0003—0,005
Свинец	283,306	0,001—0,01
Сурьма	206,833	0,0005—0,005
Фосфор	213,618	0,001—0,005
Цинк	206,200	0,0005—0,01

#### 6.4. Обработка результатов

6.4.1. Полученные три значения интенсивностей (I) аналитических линий определяемых элементов усредняют, получая I ср. для каждой навески пробы.

По значениям I ср. находят содержания определяемых элементов в растворе по соответствующим градуировочным зависимостям.

Массовую долю примеси (X) в процентах к кобальту вычисляют по формуле

$$X = \frac{C_x \cdot V}{1000 \cdot m} \cdot 100,$$

где  $C_x$  — содержание определяемых примесей в растворе, мг/дм<sup>3</sup>;

$V$  — объем раствора пробы, дм<sup>3</sup>;

$m$  — масса навески пробы, г.

6.4.2. За окончательный результат анализа принимают среднее арифметическое результатов двух параллельных определений по двум независимым навескам анализируемой пробы.

Допускаемые расхождения результатов двух параллельных определений ( $d$ ), двух повторных анализов ( $D$ ) и показатели точности ( $\Delta$ ) для доверительной вероятности 0,95 представлены в табл. 4а. Для промежуточных значений массовых долей расчет допускаемых расхождений и показателей точности проводят линейной интерполяцией.

При получении результатов с расхождениями более допускаемых анализ повторяют, выполняя его из новых навесок анализируемой пробы. Если при проведении повторного анализа расхождение результатов параллельных определений снова превышает допускаемое, проба бракуется и заменяется новой.

Определяемый элемент	Массовая доля, %	Допускаемое расхождение, %		Показатель точности $\Delta$ , %
		результатов двух параллельных определений $d$	результатов двух повторных анализов $D$	
Медь	0,080	0,011	0,014	0,008
	0,10	0,015	0,019	0,011
	0,30	0,04	0,05	0,03
Мышьяк	0,0010	0,0004	0,0005	0,0003
	0,0020	0,0007	0,0009	0,0005
	0,0050	0,0014	0,0017	0,0010
	0,010	0,003	0,004	0,002
Никель	0,0010	0,0003	0,0004	0,0002
	0,0050	0,0009	0,0011	0,0007
	0,010	0,0019	0,0024	0,0014
	0,050	0,006	0,007	0,004
	0,10	0,010	0,012	0,007
	0,30	0,025	0,030	0,019
	0,40	0,04	0,05	0,03
	0,50	0,04	0,05	0,03
	1,00	0,06	0,07	0,04
Олово	0,00030	0,00026	0,00030	0,00019
	0,0004	0,0003	0,0004	0,0002
	0,0007	0,0004	0,0005	0,0003
	0,0010	0,0005	0,0006	0,0004
	0,0050	0,0014	0,0017	0,0010
Свинец	0,0010	0,0003	0,0004	0,0002
	0,0050	0,0014	0,0017	0,0010
	0,010	0,0024	0,0030	0,0018
Сурьма	0,00050	0,00020	0,00025	0,00015
	0,0006	0,0003	0,0004	0,0002
	0,0010	0,0004	0,0005	0,0003
	0,0050	0,0011	0,0014	0,0008
Фосфор	0,0010	0,0004	0,0005	0,0003
	0,0020	0,0008	0,0010	0,0006
	0,0030	0,0011	0,0014	0,0008
	0,0050	0,0015	0,0018	0,0011
Цинк	0,00050	0,00026	0,00030	0,00019
	0,0010	0,0004	0,0005	0,0003
	0,0020	0,0006	0,0009	0,0005
	0,0030	0,0008	0,0010	0,0006
	0,010	0,0024	0,0030	0,0018

6.5. Контроль точности результатов анализа — по п. 5.5.

Числовые значения нормированных показателей точности приведены в табл. 4а.

Приложение 1. Заменить ссылки: ГОСТ 19908—80 на ГОСТ 19908—90, ГОСТ 6008—82 на ГОСТ 6008—90, ГОСТ 10928—75 на ГОСТ 10928—90.

Редактор *Т. И. Василенко*  
Технический редактор *Л. Я. Митрофанова*  
Корректор *Н. Д. Чехотина*

Сдано в наб. 08.07.88 Подп. в печ. 10.05.89 0,75 усл. п. л. 0,75 усл. кр.-отт. 0,69 уч.-изд. л.  
Тираж 2000 Цена 5 к.

---

Ордена «Знак Почета» Издательство стандартов, 123840, Москва, ГСП,  
Новопресненский пер., 3.  
Калужская типография стандартов, ул. Московская, 256. Зак. 1604