

ПРОДУКТЫ ПЕРЕРАБОТКИ ПЛОДОВ И ОВОЩЕЙ

МЕТОДЫ ОПРЕДЕЛЕНИЯ ЖИРА

Издание официальное



Москва
Стандартинформ
2010

ПРОДУКТЫ ПЕРЕРАБОТКИ ПЛОДОВ И ОВОЩЕЙ**Методы определения жира**

Products of fruits and vegetables processing.
Methods for determination of fat

ГОСТ
8756.21—89

МКС 67.080.01
ОКСТУ 9109

Дата введения **01.07.90**

Настоящий стандарт распространяется на продукты переработки плодов и овощей, включая продукты питания из картофеля, и устанавливает гравиметрические и рефрактометрические методы определения массовой доли жира.

Требования настоящего стандарта являются обязательными.
(Измененная редакция, Изм. № 1).

1. ОТБОР И ПОДГОТОВКА ПРОБ

1.1. Отбор проб — по ГОСТ 26313, ГОСТ 27853 и ГОСТ 28741.

Подготовка проб — по ГОСТ 28741 и ГОСТ 26671 со следующим дополнением: пробу гомогенизируют при помощи размельчителя тканей; при необходимости продукты, содержащие животный жир, предварительно подогревают.

(Измененная редакция, Изм. № 1).

**2. ГРАВИМЕТРИЧЕСКИЙ МЕТОД С ЭКСТРАКЦИЕЙ ЖИРА
СМЕСЬЮ ХЛОРОФОРМА И ЭТИЛОВОГО СПИРТА****2.1. Сущность метода**

Метод основан на экстракции жира смесью хлороформа и этилового спирта в фильтрующей делительной воронке с последующим определением его массы в полученном экстракте после удаления растворителя.

2.2. Аппаратура, материалы, реактивы

Весы лабораторные общего назначения по ГОСТ 24104* с наибольшим пределом взвешивания до 200 г не ниже 3-го класса точности.

Шкаф сушильный электрический, позволяющий выполнять высушивание при температуре 100 °С.

Часы песочные настольные на 1 и 2 мин.

Пипетка по НТД исполнения 2 или 6 вместимостью 5 см³.

Цилиндры по ГОСТ 1770 исполнения 2 вместимостью 10, 25 и 50 см³.

Установка для экстрагирования жира, состоящая из:

- фильтрующей делительной воронки (экстрактора), представляющей собой цилиндрическую делительную воронку с взаимозаменяемыми конусами горловины и стебля вместимостью около 100 см³, с впаянным в нижней части стеклянным фильтром класса ПОР 40 по ГОСТ 25336;

- приемника — сферической делительной воронки вместимостью около 100 см³ с отводом для подключения водоструйного насоса, с взаимозаменяемым конусом горловины, соответствующим взаимозаменяемому конусу стебля фильтрующей делительной воронки.

Баня водяная.

Насос водоструйный по ГОСТ 25336.

* С 1 июля 2002 г. действует ГОСТ 24104—2001. С 1 января 2010 г. на территории Российской Федерации действует ГОСТ Р 53228—2008 (здесь и далее).

Издание официальное



Перепечатка воспрещена

© Издательство стандартов, 1989
© СТАНДАРТИНФОРМ, 2010

Эксикатор по ГОСТ 25336 с осушителем — прокаленным хлористым кальцием по ГОСТ 450 или серной кислотой плотностью 1,84 кг/м³ по ГОСТ 4204.

Стаканчики для взвешивания (бюксы) по ГОСТ 25336 типа СВ-34/12 или СН-45/13, или бюксы из коррозиестойчивого металла диаметром около 60 мм и высотой около 30 мм с плоским дном.

Стакан по ГОСТ 25336 вместимостью 10 см³.

Палочки из химико-лабораторного стекла по ГОСТ 21400.

Воронка лабораторная по ГОСТ 25336.

Воронка делительная по ГОСТ 25336 исполнения 1 вместимостью 1000 см³.

Щипцы тигельные.

Спирт этиловый ректификованный технический по ГОСТ 18300.

Хлороформ технический по ГОСТ 20015.

Кислота азотная по ГОСТ 4461, х. ч. плотностью 1,41 г/см³.

Кислота серная по ГОСТ 4204, х. ч. плотностью 1,84 г/см³.

Кислота уксусная по ГОСТ 61, х. ч. плотностью 1,07 г/см³.

Натрий хлористый по ГОСТ 4233, ч. д. а.

Вода дистиллированная по ГОСТ 6709.

(Измененная редакция, Изм. № 1).

2.3. Подготовка к испытанию

2.3.1. Бюксы после мойки сушат в сушильном шкафу, охлаждают в эксикаторе и взвешивают.

2.3.2. Готовят экстрагирующую смесь, смешивая два объема хлороформа с одним объемом этилового спирта.

2.3.3. Собирают установку для экстрагирования жира в соответствии с черт. 1. В приемник вносят 2—3 см³ экстрагирующей смеси.

Примечание. После многократного использования фильтрующей делительной воронки в случае замедления скорости фильтрации проводят регенерацию стеклянного фильтра: промывают воронку водой, заливают 50—100 см³ смеси из равных объемов азотной и серной кислот и оставляют с открытым краном для стекания смеси. Через 10—12 ч воронку промывают проточной водопроводной водой, соединяют с приемником и снова промывают при включенном отсосе последовательно 30 см³ дистиллированной воды, а затем 30 см³ экстрагирующей смеси.

2.4. Проведение испытания

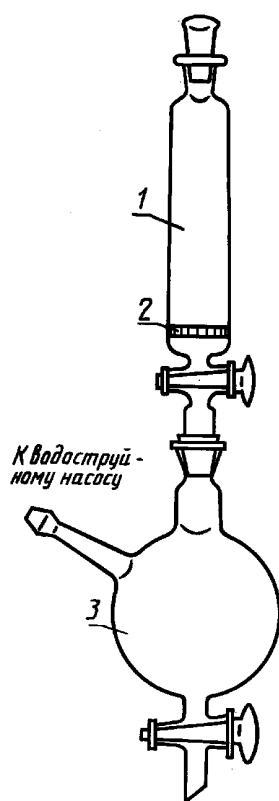
2.4.1. В стакан берут навеску массой около 2,0000 г из гомогенизированной пробы продукта. С помощью 5 см³ этилового спирта стеклянной палочкой навеску количественно переносят в фильтрующую делительную воронку. Если продукт содержит молочный жир, в воронку с навеской добавляют 2 капли уксусной кислоты. Смесь выдерживают 10 мин.

Приливают 20 см³ экстрагирующей смеси, закрывают воронку пробкой и встряхивают содержимое в течение 2 мин. Присоединяют воронку к приемнику, включают водоструйный насос и отсасывают полученный экстракт жира. Повторяют экстракцию еще дважды, приливая к навеске в воронке по 15 см³ экстрагирующей смеси и встряхивая воронку в течение 1 мин.

Экстракты из приемника с помощью 10 см³ экстрагирующей смеси количественно переносят в делительную воронку вместимостью 1000 см³. Добавляют 100 см³ дистиллированной воды и вносят 3 г хлористого натрия. Встряхивают воронку с содержимым 2 мин. После разделения слоев нижний хлороформенный слой сливают в бюксу.

(Измененная редакция, Изм. № 1).

2.4.2. Бюксу с экстрактом помещают на водяную баню и выпаривают растворитель до исчезновения его запаха. Затем помещают бюксу с остатком в сушильный шкаф, нагретый до (100 ± 5) °С, сушат при этой температуре в течение 10 мин, охлаждают 25—30 мин в эксикаторе и взвешивают.



1 — фильтрующая делительная воронка; 2 — стеклянный впаиваемый фильтр ПОР-40; 3 — приемник

Черт. 1

2.5. Обработка результатов

2.5.1. Массовую долю жира (X) в процентах вычисляют по формуле

$$X = \frac{m_1}{m} \cdot 100,$$

где m_1 — масса жира, г;

m — масса навески продукта, г.

2.5.2. За окончательный результат испытания принимают среднеарифметическое результатов двух параллельных определений, допускаемое абсолютное расхождение между которыми не должно превышать 0,1 % при массовой доле жира до 2 %; 0,3 % — при массовой доле жира от 2 до 5 %; 0,5 % — при массовой доле жира от 5 до 8 %; 0,7 % — при массовой доле жира от 8 до 15 %; 1,1 % — при массовой доле жира от 15 до 30 % и 1,5 % — при массовой доле жира свыше 30 %.

(Измененная редакция, Изм. № 1).

3. ГРАВИМЕТРИЧЕСКИЙ МЕТОД С ЭКСТРАКЦИЕЙ ЖИРА БЕНЗИНОМ

3.1. Сущность метода

Метод основан на экстракции жира бензином в металлическом экстракторе с последующим определением массы жира в аликвотной части полученного экстракта после удаления растворителя.

Метод не распространяется на продукты питания из картофеля.

(Измененная редакция, Изм. № 1).

3.2. Аппаратура, материалы, реактивы

Весы, размельчитель тканей, эксикатор, палочки из химико-лабораторного стекла, шпильки тигельные — по п. 2.2.

Весы лабораторные общего назначения по ГОСТ 24104 с наибольшим пределом взвешивания до 500 г, не ниже 4-го класса точности (для взвешивания реактивов).

Часы песочные настольные на 5 мин.

Пипетки по НТД исполнения 4 или 5 вместимостью 2 см³, исполнения 6 вместимостью 5 см³, исполнения 2 вместимостью 25 см³.

Экстрактор — измельчитель (черт. 2), состоящий из:

- металлических цилиндра и пестика для растирания пробы с растворителем;
- трубки для фильтрования смеси растворителя с жиром, имеющей на конце навинчивающийся колпачок с перфорированным дном для укладки фильтровальной бумаги.

Баня песчаная.

Скальпель.

Стекло часовое.

Бумага фильтровальная лабораторная по ГОСТ 12026.

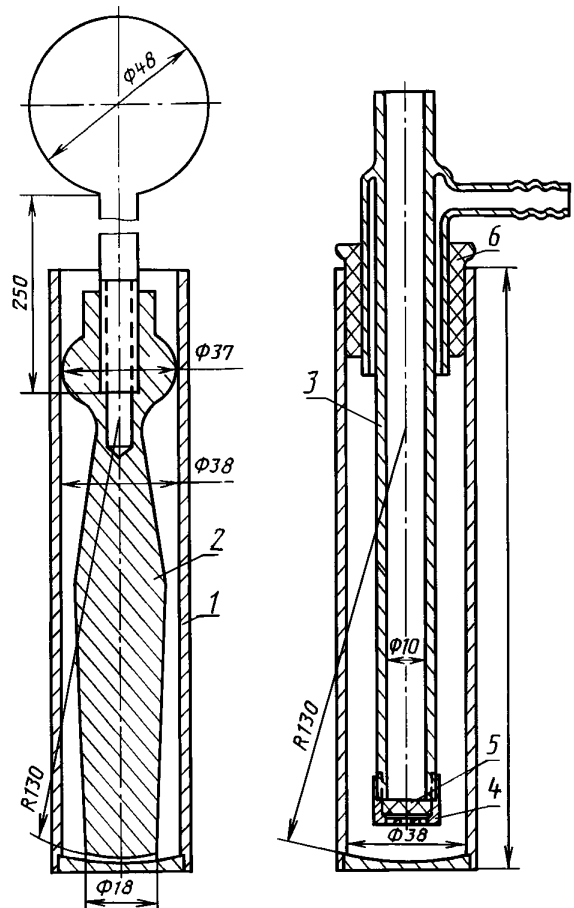
Вата медицинская гигроскопическая по ГОСТ 5556.

Стаканчики для взвешивания (бюксы) по ГОСТ 25336 или бюксы из коррозиестойчивого металла диаметром около 60 мм с плоским дном.

Растворители нефтяные по НТД Нефрас-С2—80/120 или Нефрас-С3—80/120.

Натрий углекислый по ГОСТ 83, ч. или натрий сернокислый по ГОСТ 4166, ч., или натрий фосфорнокислый двузамещенный по ГОСТ 11773, ч.

(Измененная редакция, Изм. № 1).



1 — металлический цилиндр-пробирка; 2 — металлический пестик; 3 — трубка для фильтрования; 4 — колпачок с перфорированным дном; 5 — фильтровальная бумага; 6 — пробка

Черт. 2

С. 4 ГОСТ 8756.21—89

3.3. Подготовка к испытанию

Бюксы после мойки сушат на песчаной бане, охлаждают в эксикаторе и взвешивают.

3.4. Проведение испытания

На часовое стекло берут навеску массой около 10,0000 г из гомогенизированной пробы продукта. С помощью небольших порций обезвоживающего реактива (углекислого натрия или др.), скальпеля и кусочка ваты навеску количественно переносят в цилиндр экстрактора. Добавляют обезвоживающий реактив, общее необходимое количество которого (a) в граммах предварительно вычисляют по формуле

$$a = \frac{Wmk}{100} + 3,$$

где W — массовая доля влаги в продукте, ориентировочное значение, %;

m — масса навески, г;

k — коэффициент, характеризующий водопоглощающую способность реактива ($k = 1,7$ для углекислого натрия, $k = 1,3$ для серноокислого натрия, $k = 1,5$ — фосфорнокислого натрия).

В цилиндр с навеской и обезвоживающим реактивом вносят пипеткой 25 см³ бензина и содержимое тщательно растирают круговыми движениями пестика в течение 5 мин.

Затем отбирают аликвоту экстракта. Для этого цилиндр закрывают пробкой с трубкой для фильтрования, в трубку вставляют пипетку и при помощи резиновой груши отбирают 2 или 5 см³ экстракта — в зависимости от предполагаемой концентрации жира в исследуемом продукте.

Отмеренное количество экстракта переносят в бюксу, которую помещают на песчаную баню и выпаривают растворитель до исчезновения его запаха. Затем бюксу с содержимым охлаждают в эксикаторе и взвешивают.

3.5. Обработка результатов

3.5.1. Массовую долю жира (x) в процентах вычисляют по формуле

$$x = \frac{m_1 V_1 d}{m (V_2 d - m_1)} \cdot 100,$$

где m_1 — масса жира в бюксе после удаления растворителя, г;

V_1 — объем растворителя, использованный для экстракции жира, см³ ($V_1 = 25$ см³);

d — плотность жира, содержащегося в продукте, г/см³ ($d = 0,92$ г/см³ — для свиного жира и растительных масел, $d = 0,94$ г/см³ — для других животных жиров);

m — масса навески продукта, г;

V_2 — объем отобранного экстракта, см³ ($V_2 = 2$ или 5 см³).

3.5.2. За окончательный результат испытания принимают среднеарифметическое результатов двух параллельных определений, допускаемое абсолютное расхождение между которыми не должно превышать 0,1 % при массовой доле жира до 2 %; 0,3 % — при массовой доле жира от 2 до 5 %; 0,5 % — при массовой доле жира от 5 до 8 %; 0,7 % — при массовой доле жира свыше 8 % ($P = 0,95$).

4. РЕФРАКТОМЕТРИЧЕСКИЙ МЕТОД

4.1. Сущность метода

Метод основан на экстракции жира 1-бромнафталином с последующим определением показателя преломления экстракта.

4.2. Аппаратура, реактивы и материалы

Размельчитель тканей, спирт этиловый, эксикатор — по п. 2.2.

Весы, стекло часовое, палочки из химико-лабораторного стекла, бумага фильтровальная, вата, натрий серноокислый, скальпель — по п. 3.2.

Рефрактометр, шкала которого градуирована в единицах показателя преломления, с пределами измерения 1,3—1,7, ценой деления не более 0,001 и пределом основной допускаемой погрешности $\pm 0,0005$.

Средства для обеспечения циркуляции воды и поддержания температуры призм рефрактометра постоянной в пределах $\pm 0,2$ °С около 20 °С.

Термометр жидкостный стеклянный по ГОСТ 28498 с пределом допускаемой погрешности не более $\pm 0,3$ °С в диапазоне температур 10—30 °С.

Пробирка по ГОСТ 1770 исполнения 2 вместимостью 5 или 10 см³.

Часы песочные настольные на 3 мин.

Ступка и пестик по ГОСТ 9147 № 1.

Скальпель.

1-бромнафталин, ч.

Эфир этиловый технический.

Песок кварцевый по ГОСТ 7031 или ГОСТ 22551.

(Измененная редакция, Изм. № 1).

4.3. Подготовка к испытанию

4.3.1. Протирают призмы рефрактометра ватой, смоченной водой, спиртом или эфиром, сушат и проверяют установку нуля-пункта по дистиллированной воде в соответствии с инструкцией по эксплуатации прибора.

4.3.2. Определяют показатели преломления 1-бромнафталина и жира при 20 °С ($n^{(20)}$). Измерения допускается проводить при температуре, отличной от 20 °С, в интервале 15—25 °С, но при этом следует вносить поправку на температуру измерения, которую фиксируют с погрешностью не более 0,2 °С.

Показатель преломления $n^{(20)}$ при температуре измерения, отличной от 20 °С, вычисляют по формуле

$$n^{(20)} = n^{(t)} + \Delta_t (t - 20),$$

где $n^{(t)}$ — показатель преломления при температуре измерения;

Δ_t — поправочный коэффициент ($\Delta_t = 0,000440$ °С⁻¹ для 1-бромнафталина, $\Delta_t = 0,000346$ °С⁻¹ для жира).

t — температура измерения, °С.

Показатель преломления 1-бромнафталина ($n^{(20)} = 1,658$) проверяют для каждой новой партии реактива, а также периодически при длительном хранении. При необходимости реактив обезвоживают, выдерживая его в эксикаторе с осушителем.

Показатель преломления жира проверяют для каждого продукта. Для этого около 10 г продукта смешивают с 20 см³ этилового эфира, экстракт фильтруют, из фильтрата отгоняют эфир и полученный жир используют для рефрактометрии.

(Измененная редакция, Изм. № 1).

4.4. Проведение испытания

4.4.1. На часовое стекло берут навеску массой около 5,0000 г из гомогенизированной пробы продукта и количественно переносят в фарфоровую ступку скальпелем при помощи 4 г сернистого натрия. Добавляют 2 г песка и вносят от 5,5000 до 6,5000 г (около 4 см³) 1-бромнафталина, устанавливая точное значение его массы по разности между массой пробирки с реактивом и массой пробирки с остатками реактива. Смесь растирают пестиком около 3 мин и фильтруют через бумажный фильтр.

(Измененная редакция, Изм. № 1).

4.4.2. Первые 2—3 капли фильтрата отбрасывают, а последующие 2 капли наносят на призму рефрактометра и определяют показатель преломления экстракта при 20 °С. При проведении измерений в интервале температур 15—25 °С показатель преломления вычисляют с учетом температуры измерения по п. 4.3.2, принимая $\Delta_t = 0,000434$ °С⁻¹.

4.5. Обработка результатов

4.5.1. Массовую долю жира (x) в процентах вычисляют по формуле

$$x = \frac{(n_1 - n_2) m_1 d}{(n_2 - n_3) m d_1} \cdot 100,$$

где n_1 — показатель преломления 1-бромнафталина при 20 °С ($n_1 = 1,6582$);

n_2 — показатель преломления экстракта при 20 °С;

m_1 — масса 1-бромнафталина, использованная для экстракции, г;

d — плотность жира продукта, г/см³ (d — по п. 3.5.1);

n_3 — показатель преломления жира при 20 °С;

m — масса навески продукта, г;

d_1 — плотность 1-бромнафталина, г/см³ ($d_1 = 1,48$ г/см³).

4.5.2. За окончательный результат испытания принимают среднеарифметическое результатов двух параллельных определений, допускаемое абсолютное расхождение между которыми не должно превышать 0,2 % при массовой доле жира до 2 %; 0,5 % — при массовой доле жира от 2 до 5 %; 0,7 % — при массовой доле жира от 5 до 8 %; 0,9 % — при массовой доле жира от 8 до 15 %; 1,2 % — при массовой доле жира от 15 до 30 % и 1,5 % — при массовой доле жира свыше 30 %.

(Измененная редакция, Изм. № 1).

ИНФОРМАЦИОННЫЕ ДАННЫЕ

1. РАЗРАБОТАН И ВНЕСЕН Государственным агропромышленным комитетом СССР

РАЗРАБОТЧИКИ

В.И. Рогачев, д-р техн. наук; **С.Ю. Гельфанд**, канд. техн. наук; **Т.Н. Медведева**, канд. техн. наук; **Э.В. Дьяконова**, канд. техн. наук; **Л.Д. Горелик**; **И.В. Степанова**, канд. сельхоз. наук; **А.Э. Мельник**

2. УТВЕРЖДЕН И ВВЕДЕН В ДЕЙСТВИЕ Постановлением Государственного комитета СССР по стандартам от 24.03.89 № 676

3. ВЗАМЕН ГОСТ 8756.21—70 в части разд. 1, 4 и 5

4. ССЫЛОЧНЫЕ НОРМАТИВНО-ТЕХНИЧЕСКИЕ ДОКУМЕНТЫ

Обозначение НТД, на который дана ссылка	Номер пункта	Обозначение НТД, на который дана ссылка	Номер пункта
ГОСТ 61—75	2.2	ГОСТ 12026—76	3.2
ГОСТ 83—79	3.2	ГОСТ 18300—87	2.2
ГОСТ 450—77	2.2	ГОСТ 20015—88	2.2
ГОСТ 1770—74	2.2, 4.2	ГОСТ 21400—75	2.2
ГОСТ 4166—76	3.2	ГОСТ 22551—77	4.2
ГОСТ 4204—77	2.2	ГОСТ 24104—88	2.2, 3.2
ГОСТ 4233—77	2.2	ГОСТ 25336—82	2.2, 3.2
ГОСТ 4461—77	2.2	ГОСТ 26313—84	1.1
ГОСТ 5556—81	3.2	ГОСТ 26671—85	1.1, 2.4.1, 3.4, 4.4.1
ГОСТ 7031—75	4.2	ГОСТ 27853—88	1.1
ГОСТ 9147—80	4.2	ГОСТ 28498—90	4.2
ГОСТ 11773—76	3.2	ГОСТ 28741—90	1.1

5. Ограничение срока действия снято Постановлением Госстандарта СССР от 20.12.91 № 2027

6. ИЗДАНИЕ (апрель 2010 г.) с Изменением № 1, утвержденным в декабре 1991 г. (ИУС 4—92)