

**ПРОФИЛИ СТАЛЬНЫЕ ГОРЯЧЕКАТАНЫЕ
ПЕРИОДИЧЕСКИЕ ПРОДОЛЬНОЙ ПРОКАТКИ
ДЛЯ КОЛЕНЧАТОГО ВАЛА АВТОМОБИЛЯ ГАЗ-69**

**ГОСТ
8319.6—75**

Сортамент

Hot-rolled steel periodical lengthwise-rolled profiles
for crank shaft section of ГАЗ-69 automobile. Dimensions

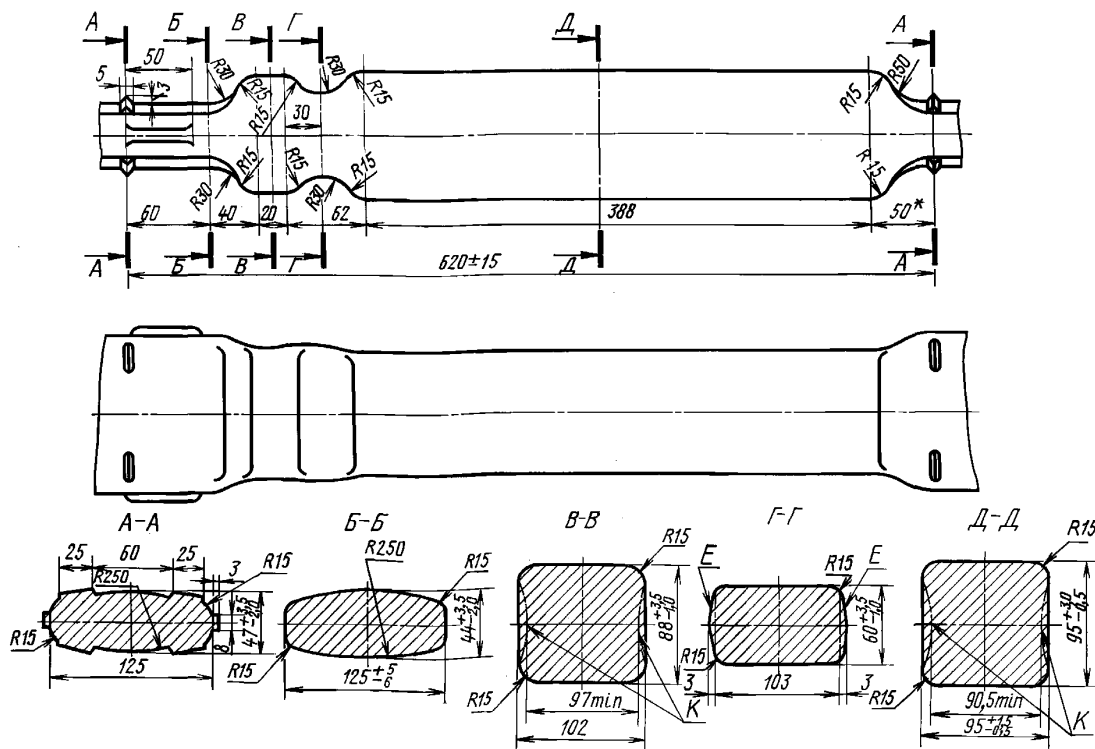
ОКП 09 3001

Постановлением Государственного комитета стандартов Совета Министров СССР от 29 декабря 1975 г. № 4063 дата введения установлена

01.01.77

Ограничение срока действия снято Постановлением Госстандарта от 20.05.91 № 709

1. Настоящий стандарт распространяется на стальной горячекатаный периодический профиль для коленчатого вала автомобиля М-20 с последующей горячей обработкой давлением.
2. Профиль изготовляют в соответствии с требованиями ГОСТ 8319.0—75 и настоящего стандарта.
3. Размеры и предельные отклонения по ним, смещение контуров, число периодов и масса одного периода должны соответствовать на чертеже и в таблице.



* Размер для справок.

Издание официальное

Перепечатка воспрещена

Издание с Изменением № 1, утвержденным в декабре 1986 г. (ИУС 3—87).

С. 2 ГОСТ 8319.6—75

Смещение контура, мм		Число периодов, шт.	Масса одного периода, кг
продольное	поперечное		
не более			
5	2	9	39,0

Пример условного обозначения профиля для коленчатого вала автомобиля М-20 из стали марки 45:

Профиль для коленчатого вала М-20 $\frac{\text{ГОСТ 8319.6—75}}{45 \text{ ГОСТ 8319.0—75}}$

(Измененная редакция, Изм. № 1).

4. Допускается выполнение сечений по контуру *K*.
5. Допускается выполнение профиля по контуру *E*.
6. На концах профиля допускается припуск, не превышающий 50 мм.
7. Заусенцы на торцах профиля не допускаются.