



**ГОСУДАРСТВЕННЫЙ СТАНДАРТ
СОЮЗА ССР**

**ПОДКЛАДКИ КОСТЫЛЬНОГО
СКРЕПЛЕНИЯ К ЖЕЛЕЗНОДОРОЖНЫМ
РЕЛЬСАМ ТИПОВ Р65 и Р75**

КОНСТРУКЦИЯ И РАЗМЕРЫ

ГОСТ 8194—75

Издание официальное

**ГОСУДАРСТВЕННЫЙ КОМИТЕТ СССР
ПО УПРАВЛЕНИЮ КАЧЕСТВОМ ПРОДУКЦИИ И СТАНДАРТАМ**

Москва

**ПОДКЛАДКИ КОСТЫЛЬНОГО СКРЕПЛЕНИЯ
К ЖЕЛЕЗНОДОРОЖНЫМ РЕЛЬСАМ
ТИПОВ Р65 и Р75**

ГОСТ**8194—75*****Конструкция и размеры**

Plates of spike fastening for railway
Р65 and Р75 rails. Design and dimensions

Взамен
ГОСТ 8194—66

ОКП 11 3000

Постановлением Государственного комитета стандартов Совета Министров СССР
от 18 июня 1975 г. № 1575 срок действия установлен

с 01.01.76

Проверен в 1987 г. Постановлением Госстандарта от 08.06.87 № 1886
срок действия определен

до 01.01.93

1. Настоящий стандарт распространяется на подкладки Д65, СД65 и ДН65 костыльного крепления к железнодорожным рельсам типов Р65 и Р75.

(Измененная редакция, Изм. № 3).

2а. Подкладки Д65 и ДН65 применяются в рельсовых креплениях на деревянных шпалах и брусьях и обеспечивают наклон рельсовых нитей внутрь колес.

(Введен дополнительно, Изм. № 3).

2. Подкладки СД65 применяются в конструкциях железнодорожного пути, где не требуется наклон рельсовых нитей.

Подкладки ДН65 применяются на кривых участках пути.

(Измененная редакция, Изм. № 3).

3. Конструкция и размеры подкладок Д65 должны соответствовать указанному на черт. 1, подкладок СД65 — на черт. 2, подкладок ДН65 — на черт. 3.

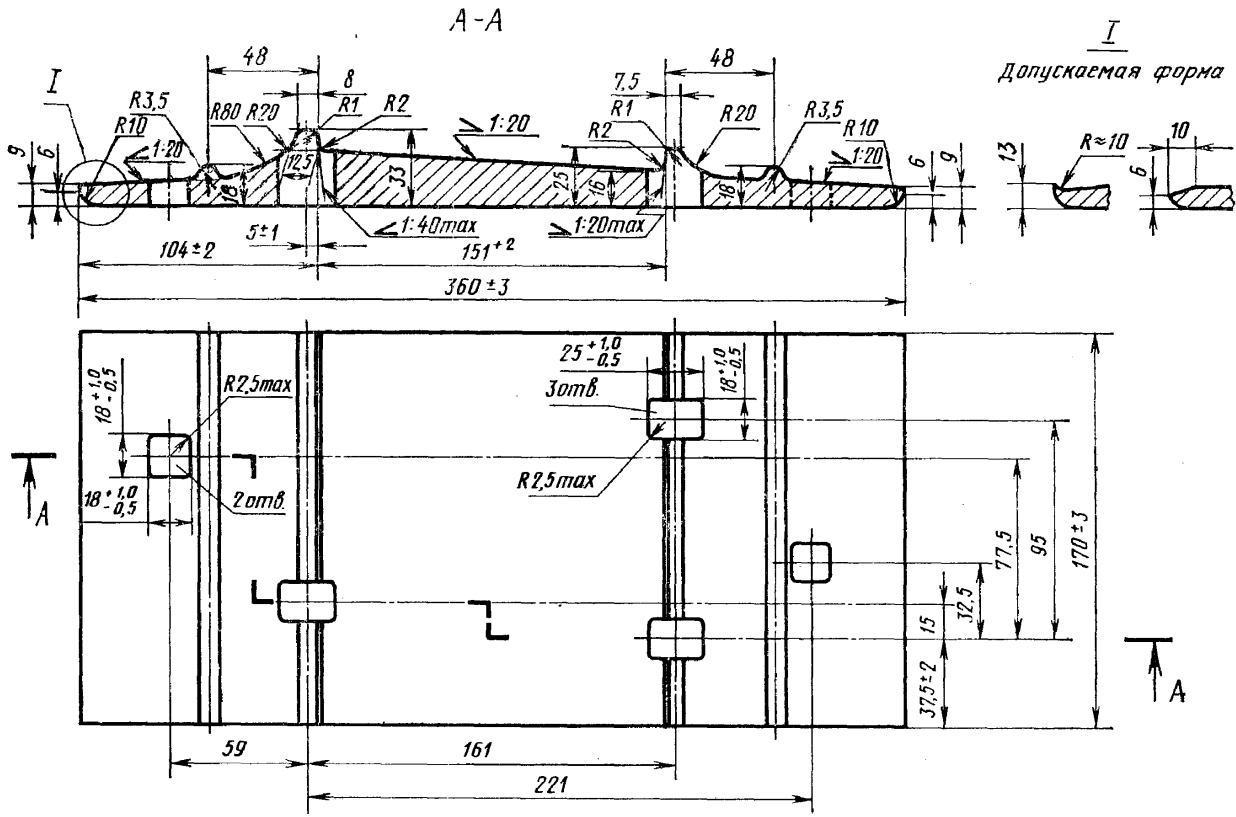
Издание официальное

Перепечатка воспрещена

* Переиздание (май 1990 г.) с Изменениями № 1, 2, 3, утвержденными
в сентябре 1976 г., августе 1980 г., январе 1983 г. (ИУС 11—76, 11—80, 5—83)

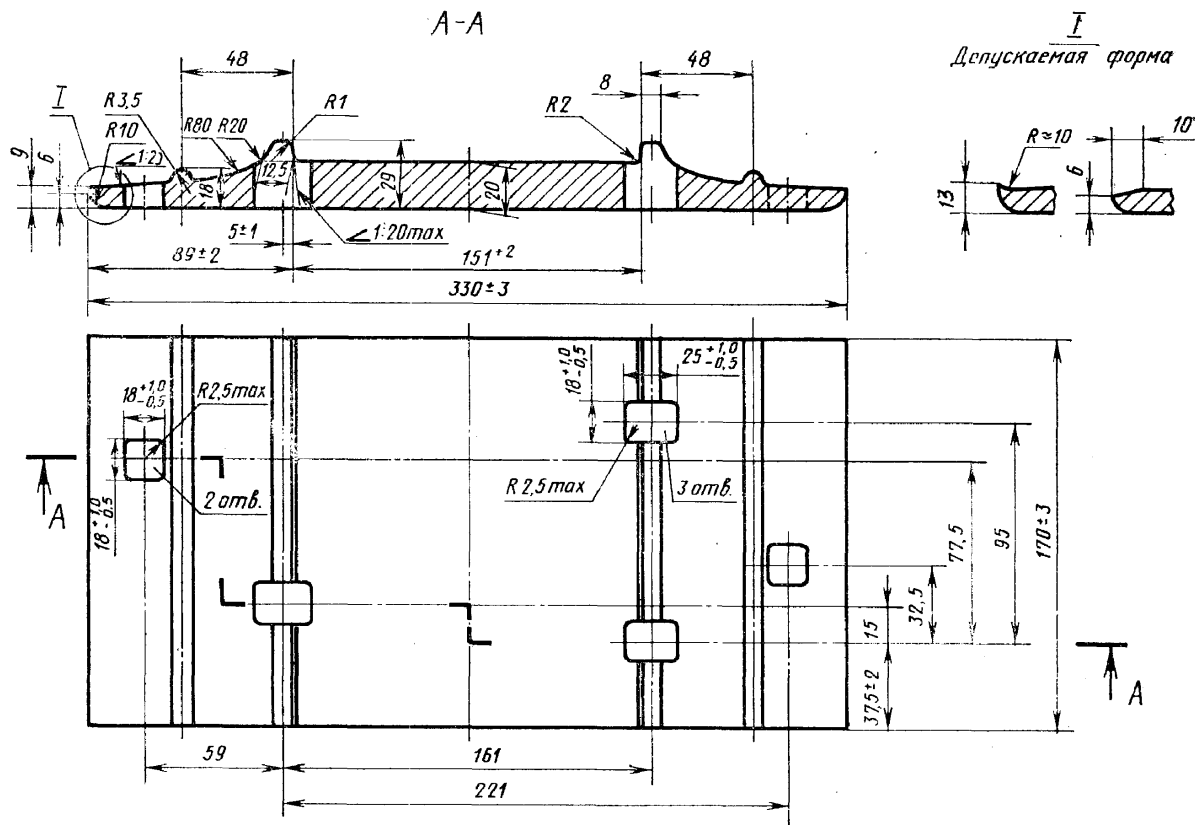
© Издательство стандартов, 1975

© Издательство стандартов, 1990



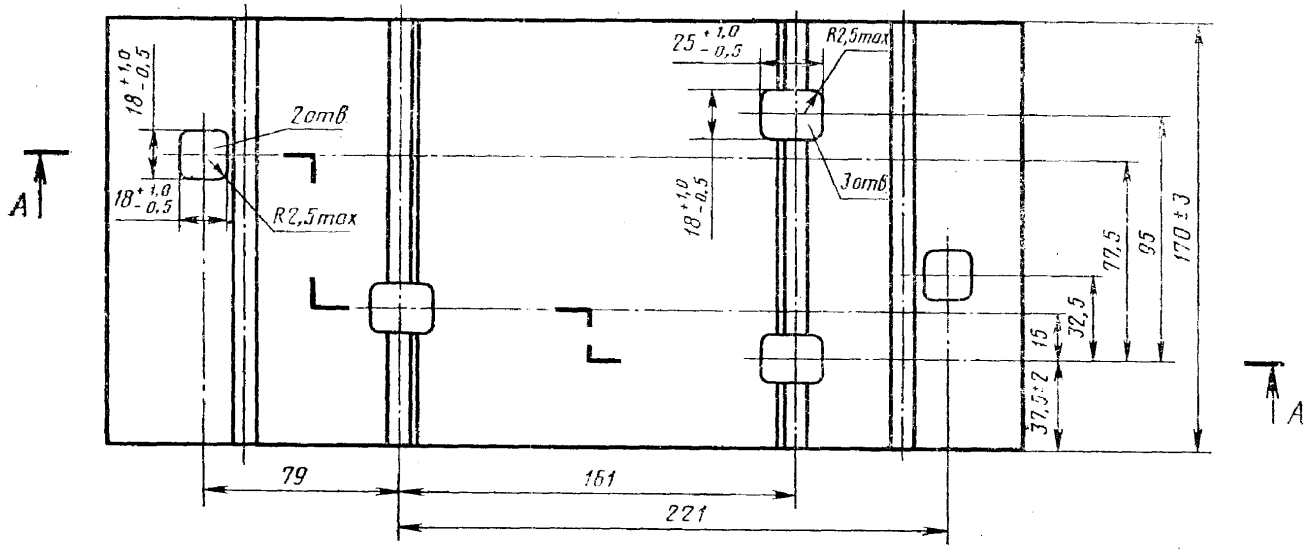
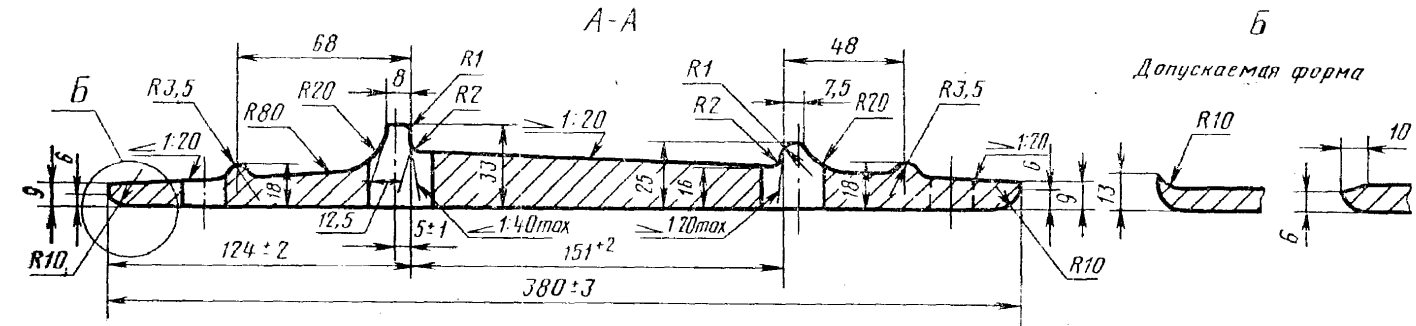
Размеры отверстий указаны со стороны продавливания.

Черт. 1



Размеры отверстий указаны со стороны продавливания.

Черт. 2



Черт. 3

Условное обозначение подкладки Д65:

Подкладка Д65 ГОСТ 8194—75

То же, подкладки СД65:

Подкладка СД65 ГОСТ 8194—75

То же, подкладки ДН65:

Подкладка ДН65 ГОСТ 8194—75.

(Измененная редакция, Изм. № 2, 3).

4. Технические требования — по ГОСТ 3280—84.

(Измененная редакция, Изм. № 3).

5. Масса подкладок указана в приложении к настоящему стандарту.

6. Радиусы закруглений, не указанные на чертежах, выполняются размером 2—6 мм.

5, 6. **(Введены дополнительно, Изм. № 1).**

7. Предельные отклонения по толщине подкладки не должны превышать ± 1 мм, а по расстоянию между осями отверстий — $\pm 0,5$ мм по непараллельности и перпендикулярности осей отверстий по отношению к ребрам и на уклон верхней поверхности подкладок $\pm 1^\circ$.

8. Размеры, на которые не установлены предельные отклонения, в готовых подкладках не контролируются, но должны обеспечиваться технологией.

7, 8. **(Измененная редакция, Изм. № 3).**

ПРИЛОЖЕНИЕ

Справочное

ПЛОЩАДЬ СЕЧЕНИЯ ПРОКАТА И МАССА ПОДКЛАДОК

Условное обозначение подкладок	Площадь сечения профиля, см ²	Масса, кг	
		1 м проката	одной подкладки
Д65	59,57	46,94	7,66
СД65	56,24	44,14	7,22
ДН65	60,70	47,64	7,83

Масса подкладок определена исходя из номинальных размеров и плотности стали 7850 кг/м³.

(Измененная редакция, Изм. № 1, 2, 3).

Редактор *Т. С. Шеко*
Технический редактор *М. М. Герасименко*
Корректор *Л. В. Сницарчук*

Сдано в наб. 15.10.90 Подп. в печ. 23.11.90 0,5 усл. п. л. 0,5 усл. кр.-отт. 0,29 уч.-изд. л.
Тир. 4000 Цена 5 к.

Ордена «Знак Почета» Издательство стандартов, 123557, Москва, ГСП,
Новопресненский пер., д. 3.
Вильнюсская типография Издательства стандартов, ул. Даряус и Гирено, 39. Зак. 1583.