

# КОЛОКОЛА СУДОВЫЕ

## ТЕХНИЧЕСКИЕ УСЛОВИЯ

Издание официальное

## КОЛОКОЛА СУДОВЫЕ

Технические условия

Ship's bells. Specifications

ГОСТ  
8117—74

ОКП 64 1852

Дата введения 01.01.75

Настоящий стандарт распространяется на колокола, применяемые для звуковой сигнализации на кораблях, судах и плавсредствах.

Стандарт устанавливает требования к колоколам, изготовляемым для нужд народного хозяйства и экспорта.

(Измененная редакция, Изм. № 1).

## 1. ОСНОВНЫЕ ПАРАМЕТРЫ И РАЗМЕРЫ

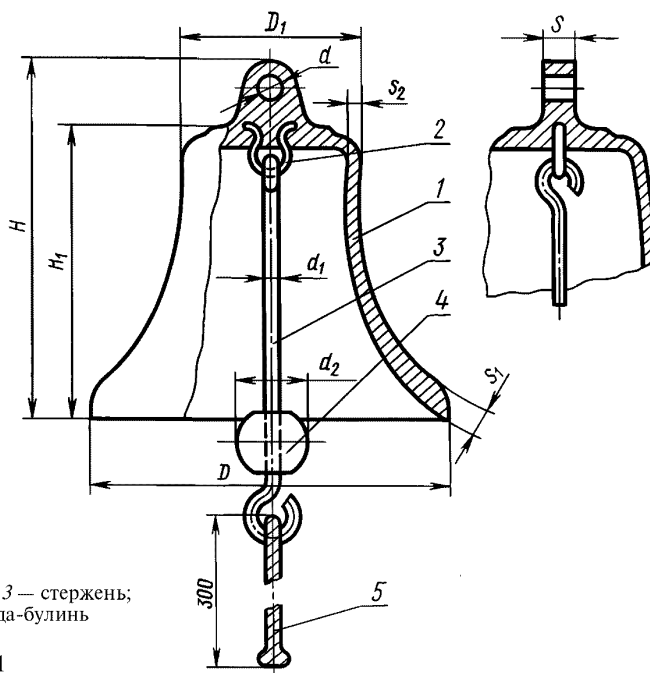
1.1. Колокола должны изготовляться трех типоразмеров:

с наружным диаметром  $D = 205$  мм;

» » »  $D = 325$  мм;

» » »  $D = 400$  мм.

1.2. Основные размеры и масса колоколов должны соответствовать указанным на черт. 1 и 2 и в табл. 1 и 2.



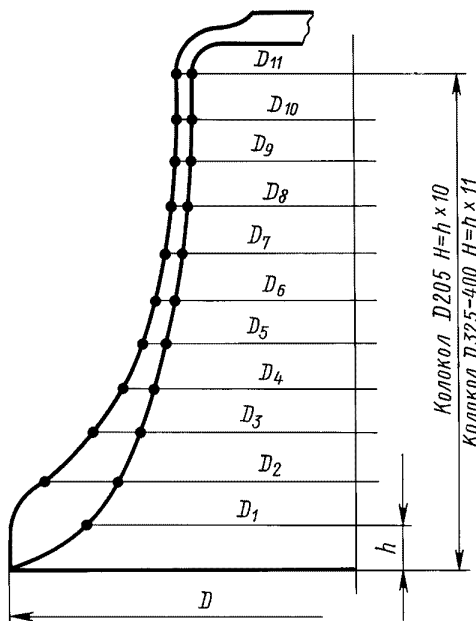
1 — корпус; 2 — ушко; 3 — стержень;  
4 — боек; 5 — рында-булинь

Черт. 1



Размеры в мм

D	D <sub>1</sub>	H	H <sub>1</sub>	S	S <sub>1</sub>	S <sub>2</sub>	d	d <sub>1</sub>	d <sub>2</sub>	Масса, кг	Код ОКП	
											латунный колокол	бронзовый колокол
205	102	205	167	18	18	5,0	15	10	40	6,6	64 1852 0201	64 1852 0204
325	162	315	262	22	30	7,0	17	12	65	25,0	64 1852 0202	64 1852 0205
400	200	390	322	22	36	9,5	21	12	80	46,0	64 1852 0203	64 1852 0206



Черт. 2

Таблица 2

Размеры в мм

D	H	h	D <sub>H</sub> /D <sub>B</sub>										
			D <sub>1</sub>	D <sub>2</sub>	D <sub>3</sub>	D <sub>4</sub>	D <sub>5</sub>	D <sub>6</sub>	D <sub>7</sub>	D <sub>8</sub>	D <sub>9</sub>	D <sub>10</sub>	D <sub>11</sub>
205	150	15	$\frac{—}{157}$	$\frac{168}{137}$	$\frac{143}{122}$	$\frac{128}{113}$	$\frac{119}{105}$	$\frac{113}{101}$	$\frac{108}{97}$	$\frac{105}{95}$	$\frac{104}{94}$	$\frac{103}{92}$	—
325	242	22	$\frac{—}{253}$	$\frac{275}{222}$	$\frac{233}{200}$	$\frac{210}{184}$	$\frac{194}{173}$	$\frac{182}{165}$	$\frac{175}{159}$	$\frac{169}{155}$	$\frac{166}{152}$	$\frac{164}{150}$	$\frac{162}{148}$
400	275	25	$\frac{—}{314}$	$\frac{348}{276}$	$\frac{294}{250}$	$\frac{265}{231}$	$\frac{244}{216}$	$\frac{228}{205}$	$\frac{218}{197}$	$\frac{211}{191}$	$\frac{206}{186}$	$\frac{202}{183}$	$\frac{200}{181}$

Пример условного обозначения колокола диаметром 205 мм: из латуни

*Колокол латунный 205 ГОСТ 8117—74*

то же, из бронзы

*Колокол бронзовый 205 ГОСТ 8117—74*

**(Измененная редакция, Изм. № 3).**

## 2. ТЕХНИЧЕСКИЕ ТРЕБОВАНИЯ

2.1. Колокола должны изготавливаться в соответствии с требованиями настоящего стандарта по технической документации, утвержденной в установленном порядке.

2.2. Каждый колокол должен обеспечивать уровень звукового давления не менее 110 дБ на расстоянии 1 м от колокола

2.3. Марки материалов деталей колоколов должны соответствовать указанным в табл. 3.

Т а б л и ц а 3

Наименование детали	Марка материала	Обозначение стандарта
Корпус	Латунь ЛЦ16К4	ГОСТ 17711
Ушко	Ст3*	ГОСТ 380
Стержень	Ст0**	ГОСТ 380
Боек	Ст3	ГОСТ 380
Рында-булинь	Канат ПАТ 16(50) мм 158 ктекс Г***	ГОСТ 30055

\* Допускается изготовление из бронзы марки Бр АМц9—2 по ГОСТ 18175 или стали марки 12Х18Н9Т по ГОСТ 5632.

\*\* Допускается изготовление из стали марки Ст3 по ГОСТ 380.

\*\*\* Допускается использование канатов групп А, Б, В.

### (Измененная редакция, Изм. № 1, 5).

2.4. По требованию заказчика для судов заграничного плавания, а также для кораблей допускается изготовление корпусов колоколов из колокольной оловянистой бронзы следующего химического состава: меди 78—80 %, олова 20—22 % с допускаемыми примесями свинца 0,15 %, фосфора 0,10 %, цинка и остального 0,75 %.

2.5. Для судов внутреннего плавания допускается изготовление корпусов колоколов из чугуна.

2.6. Допускаемые предельные отклонения в мм:

на толщину стенок колокола . . . . . ±1,5

на диаметры раструбов . . . . . ±2,5

на габаритную высоту . . . . . ±3,5

2.7. Отклонение массы колокола от указанного в настоящем стандарте не должно превышать +5 %. Отклонение в сторону снижения не ограничивается при условии соблюдения размеров в пределах допусков.

2.8. Суммарная масса стержня и бойка колокола должна быть не менее 3 % от массы корпуса колокола.

### (Измененная редакция, Изм. № 4).

2.9. Наружная поверхность колокола должна быть полированная, без трещин и шлаковых включений.

Нормы допускаемых к исправлению литейных пороков, а также допускаемых без исправления на окончательно обработанной наружной поверхности колокола — в соответствии с технической документацией, согласованной с заказчиком.

2.10. Внутренняя поверхность колокола и кромки раструба должны соответствовать образцу, утвержденному в установленном порядке.

2.11. Стальные детали колокола должны быть оцинкованы Ц30.фос.прм (ГОСТ 9.306).

### (Измененная редакция, Изм. № 1, 5).

2.12. Средний срок службы колокола — не менее 25 лет.

### (Измененная редакция, Изм. № 4).

2.13. Установленный срок сохраняемости колоколов до ввода в эксплуатацию — не менее 3 лет.

### (Введен дополнительно, Изм. № 4).

## 3. ПРАВИЛА ПРИЕМКИ

3.1. Для проверки соответствия колоколов требованиям настоящего стандарта устанавливают приемо-сдаточные испытания.

3.2. Колокола для приемки предъявляют партиями. Партия должна состоять из изделий одного типоразмера, изготовленных из материала одного сертификата.

3.3. При приемо-сдаточных испытаниях колокола подвергают сплошному контролю на соответствие требованиям настоящего стандарта (за исключением пп. 1.2, 2.2 и 2.12).

## С. 4 ГОСТ 8117—74

3.4. Для проверки соответствия колоколов требованиям пп. 1.2 и 2.2 отбирают 5 % колоколов от партии (но не менее 2 шт.).

3.5. Если при контроле по п. 3.3 будут обнаружены колокола, не соответствующие требованиям настоящего стандарта, эти изделия бракуют, а в случае несоответствия при контроле по п. 3.4 всю партию бракуют и возвращают для разбраковки. После устранения дефектов партию предъявляют на повторные испытания.

Результаты повторных испытаний являются окончательными.

### 4. МЕТОДЫ ИСПЫТАНИЙ

4.1. Контроль колоколов на соответствие требованиям пп. 2.1 и 2.9—2.11 проводят визуально с сравнением с образцом, утвержденным в установленном порядке, п. 2.3 — сравнением с сертификатом.

4.2. Контроль колоколов на соответствие требованиям пп. 1.2 и 2.6 проводят сличением с чертежами и измерением размеров измерительными инструментами, обеспечивающими требуемую точность.

4.3. Контроль массы колоколов и деталей к ним на соответствие требованиям пп. 1.2, 2.7 и 2.8 производят взвешиванием на весах, обеспечивающих требуемую точность измерения.

4.4. Контроль уровня звукового давления производят шумомером на открытом воздухе. Измерения должны производиться по общему уровню. Уровень внешнего шума при контроле не должен превышать 65 дБ.

**(Измененная редакция, Изм. № 3).**

4.4.1. На нижнем крае колокола наносят четыре контрольных диаметрально расположенных точки, по которым наносятся удары.

4.4.2. Измерение уровня звукового давления колоколов должно производиться в четырех точках, радиально расположенных от контрольных на расстоянии 1 м между микрофоном шумомера и нижним краем корпуса колокола, подвешенного в рабочем положении на высоте, удобной для пользования колоколом.

4.4.3. В каждой контрольной точке по колоколу должно быть нанесено не менее четырех ударов в течение 5 с.

4.4.4. Результат измерений в каждой точке определяется как среднее арифметическое от количества замеров (ударов).

4.4.5. Уровень звукового давления определяется как среднее арифметическое результатов измерений в каждой точке.

### 5. МАРКИРОВКА, УПАКОВКА, ТРАНСПОРТИРОВАНИЕ И ХРАНЕНИЕ

5.1. Каждый колокол должен иметь маркировку, содержащую:

- товарный знак предприятия-изготовителя;
- диаметр колокола;
- обозначение настоящего стандарта;
- год изготовления;
- условное обозначение материала корпуса;
- заводской порядковый номер.

**(Измененная редакция, Изм. № 2).**

5.2. Маркировка должна быть выполнена на внутренней стороне корпуса колокола ударным способом.

5.3. По требованию заказчика допускается на наружной поверхности колокола наносить наименование судна, для которого предназначен колокол.

5.4. Колокола должны быть покрыты смазкой ПВК по ГОСТ 19537 и завернуты в упаковочную бумагу по ГОСТ 515. Допускается покрытие колоколов смазкой К-17 по ГОСТ 10877.

5.5. Колокола должны быть упакованы и транспортироваться в таре, изготовленной по технической документации, утвержденной в установленном порядке.

5.6. Каждая поставляемая партия колоколов должна сопровождаться документом, в котором указывают:

- товарный знак предприятия-изготовителя;
- условное обозначение и количество колоколов;
- дату изготовления;
- результаты контроля.

5.7. Маркировка транспортной тары — по ГОСТ 14192.

5.8. Транспортирование колоколов осуществляют любым видом транспорта.

5.9. Колокола должны храниться в закрытом помещении в упаковке, предусмотренной настоящим стандартом.

## **6. ГАРАНТИИ ИЗГОТОВИТЕЛЯ**

6.1. Предприятие-изготовитель гарантирует соответствие судовых колоколов требованиям настоящего стандарта при соблюдении потребителем условий транспортирования и хранения, установленных настоящим стандартом.

6.2. Гарантийный срок эксплуатации устанавливается 24 мес со дня ввода в эксплуатацию.  
**(Измененная редакция, Изм. № 4).**

## ИНФОРМАЦИОННЫЕ ДАННЫЕ

**1. УТВЕРЖДЕН И ВВЕДЕН В ДЕЙСТВИЕ** Постановлением Государственного комитета стандартов Совета Министров СССР от 29.03.74 № 750

**2. ВЗАМЕН ГОСТ 8117—56**

**Изменение № 5** принято Межгосударственным Советом по стандартизации, метрологии и сертификации (протокол № 19 от 24.05.2001)

За принятие изменения проголосовали:

Наименование государства	Наименование национального органа по стандартизации
Азербайджанская Республика	Азгосстандарт
Республика Армения	Армгосстандарт
Республика Беларусь	Госстандарт Республики Беларусь
Республика Казахстан	Госстандарт Республики Казахстан
Кыргызская Республика	Кыргызстандарт
Республика Молдова	Молдовастандарт
Российская Федерация	Госстандарт России
Республика Таджикистан	Таджикстандарт
Турменистан	Главгосслужба «Туркменстандартлары»
Республика Узбекистан	Узгосстандарт
Украина	Госстандарт Украины

### 3. ССЫЛОЧНЫЕ НОРМАТИВНО-ТЕХНИЧЕСКИЕ ДОКУМЕНТЫ

Обозначение НТД, на который дана ссылка	Номер пункта
ГОСТ 9.306—85	2.11
ГОСТ 380—94	2.3
ГОСТ 515—77	5.4
ГОСТ 5632—72	2.3
ГОСТ 10877—76	5.4
ГОСТ 14192—96	5.7
ГОСТ 17711—93	2.3
ГОСТ 18175—78	2.3
ГОСТ 19537—83	5.4
ГОСТ 30055—93	2.3

**4. Ограничение срока действия снято** Постановлением Госстандарта от 12.10.87 № 3867

**5. ИЗДАНИЕ** (июнь 2002 г.) с Изменениями 1, 2, 3, 4, 5, утвержденными в мае 1976 г., ноябре 1979 г., июле 1984 г., октябре 1987 г., сентябре 2001 г. (ИУС 6—76, 1—80, 11—84, 1—88, 12—2001)

Редактор *Т.С. Копысов*  
Технический редактор *Н.С. Гришанова*  
Корректор *Т.И. Кононенко*  
Компьютерная верстка *А.Н. Золотаревой*

Изд. лиц. № 02354 от 14.07.2000 Подписано в печать 09.07.2002. Усл.печ.л. 0,93. Уч.-изд.л. 0,72.  
Тираж 108 экз. С 6337. Зак. 588.

ИПК Издательство стандартов, 107076 Москва, Колодезный пер., 14  
http://www.standards.ru e-mail: info@standards.ru  
Набрано в Издательстве на ПЭВМ  
Филиал ИПК Издательство стандартов — тип. «Московский печатник», 103062 Москва, Лялин пер., 6  
Плр № 080102