



**ГОСУДАРСТВЕННЫЙ СТАНДАРТ  
СОЮЗА ССР**

---

**ВЕНТИЛИ ДЛЯ ПНЕВМАТИЧЕСКИХ  
КАМЕР И ШИН ПОСТОЯННОГО  
ДАВЛЕНИЯ**

**ОБЩИЕ ТЕХНИЧЕСКИЕ УСЛОВИЯ**

**ГОСТ 8107—75**

**Издание официальное**

**БЗ 5—95**

**ИПК ИЗДАТЕЛЬСТВО СТАНДАРТОВ  
Москва**

**ГОСУДАРСТВЕННЫЙ СТАНДАРТ СОЮЗА ССР****ВЕНТИЛИ ДЛЯ ПНЕВМАТИЧЕСКИХ КАМЕР И  
ШИН ПОСТОЯННОГО ДАВЛЕНИЯ****ГОСТ  
8107—75****Общие технические условия**Valves for pneumatic tubes and tyres  
with constant pressure.  
General specifications**Взамен  
ГОСТ 8107—64**

Постановлением Государственного комитета стандартов Совета Министров СССР от 12 ноября 1975 г. № 3887 срок введения установлен

с 01.01.79

Настоящий стандарт распространяется на вентили для пневматических камер и шин постоянного давления мопедов, мотороллеров, мотоциклов, легковых и грузовых автомобилей, автобусов, троллейбусов, тракторов, автомобильных и тракторных прицепов и полуприцепов, сельскохозяйственных подъемно-транспортных и дорожных машин, предназначенных для эксплуатации во всех климатических зонах при температурах окружающего воздуха от минус 60 до плюс 60°С при категории размещения 1 по ГОСТ 15150—69, реализуемых в СССР.

Требования разд. 1, пп. 2.1, 2.3, 2.4, 2.5, 2.6, 2.7—2.9, 2.10—2.15, 2.17а, 2.20, 2.22, 3.1—3.3, 4.1, 4.2, 4.3—4.8, 5.1, 5.6—5.12, 6.1—6.3 настоящего стандарта являются обязательными, другие требования — рекомендуемыми.

(Измененная редакция, Изм. № 2, 3, 4, 5)

**1. ТИПЫ И ОСНОВНЫЕ РАЗМЕРЫ**

1.1. Вентили должны изготавливаться следующих типов:

МК-1 — с металлическим основанием для камерных шин мопедов, мотороллеров и мотоциклов (черт. 1);

Издание официальное

Перепечатка воспрещена

★

© Издательство стандартов, 1975  
© ИПК Издательство стандартов, 1996  
Переиздание с изменениями

МК-2 — с металлическим основанием для камерных шин мотоциклов (черт. 2);

УБ — универсальный с металлическим основанием для бескамерных шин легковых и грузовых автомобилей (черт. 3);

ЛК — с обрешиненным корпусом для камерных шин легковых автомобилей, мотоциклов, мопедов, мотороллеров, тракторов, сельскохозяйственных и других машин (черт. 4);

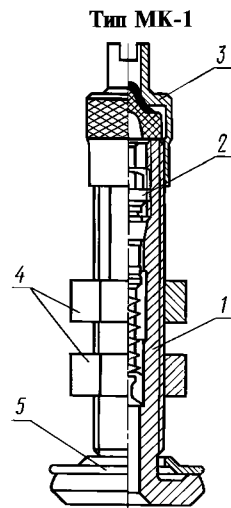
ЛБ — с обрешиненным корпусом для бескамерных шин легковых автомобилей (черт. 5);

ГК — с обрешиненным основанием корпуса для камерных шин грузовых автомобилей, автобусов, троллейбусов, тракторов, автомобильных и тракторных прицепов и полуприцепов и сельскохозяйственных машин (черт. 6);

ТК — водовоздушный с обрешиненным корпусом для камерных шин тракторов (черт. 7);

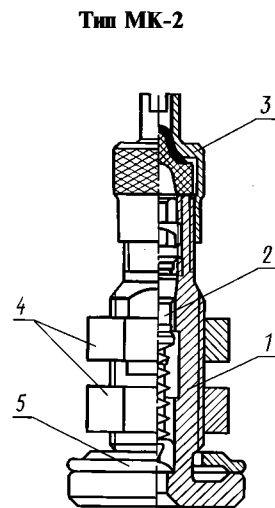
КГК — с обрешиненным основанием для крупногабаритных камерных шин автомобилей, тракторов, сельскохозяйственных и дорожных машин (черт. 8).

На черт. 4, 5 приведены основные наружные размеры обрешиненных частей корпусов.



1 — корпус вентиля МК-1; 2 — золотник  $\text{V5-33}$  ( $\text{V5-20}$ ); 3 — колпачок-ключик  $\text{V8}$ ; 4 — гайка  $\text{V8}$ ; 5 — шайба круглая 8,5—18,0

Черт. 1

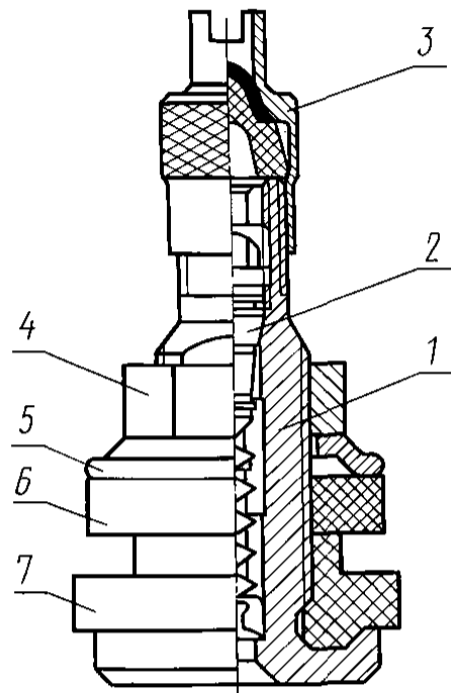


1 — корпус вентиля МК-2; 2 — золотник  $\text{V5-33}$  ( $\text{V5-20}$ ); 3 — колпачок-ключик  $\text{V8}$ ; 4 — гайка  $\text{I10}$ ; 5 — шайба круглая 10,5—23,5

Черт. 2

С. 3 ГОСТ 8107—75

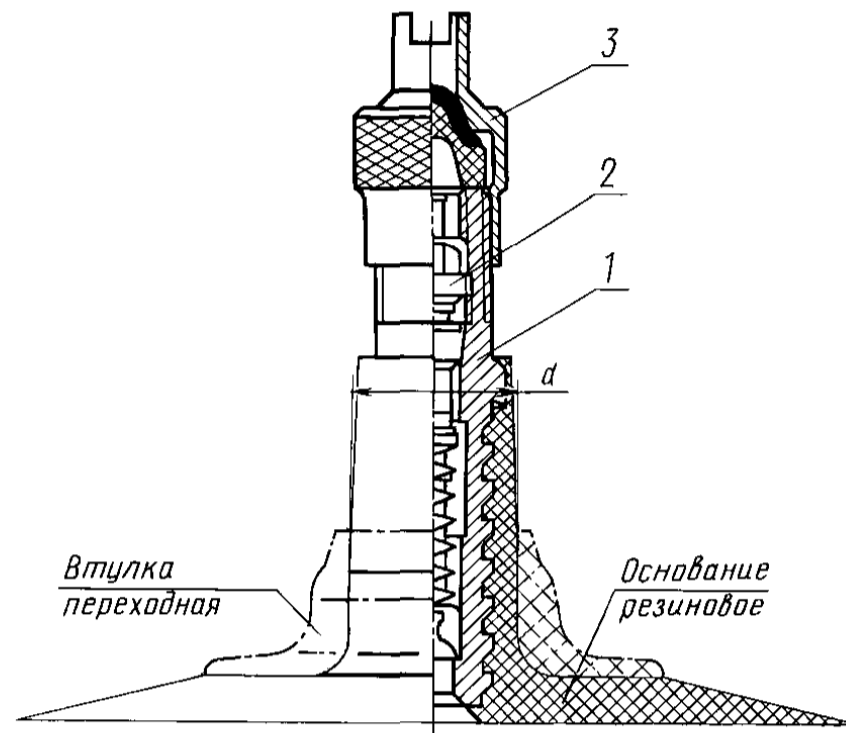
Тип УБ



1 — корпус вентиля УБ; 2 — золотник V5—33 (V5—20); 3 — колпачок-ключик V8; 4 — гайка V10; 5 — шайба круглая 10,5—20,0; 6 — уплотнитель А; 7 — уплотнитель Б-11,5 (или Б-15,5)

Черт. 3

Тип ЛК

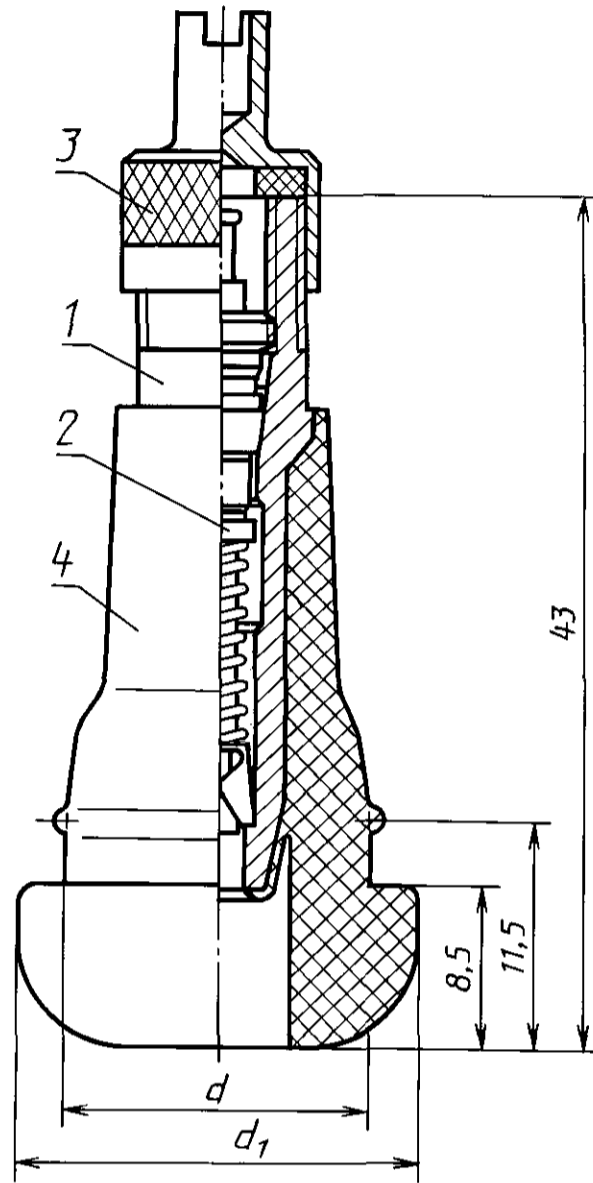


1 — корпус вентиля ЛК; 2 — золотник V5—33 (или V5-20); 3 — колпачок-ключик V8

ММ

Диаметр вентиляльного отверстия в ободе	$d$
11,5	11,7
16,0	16,5

Черт. 4

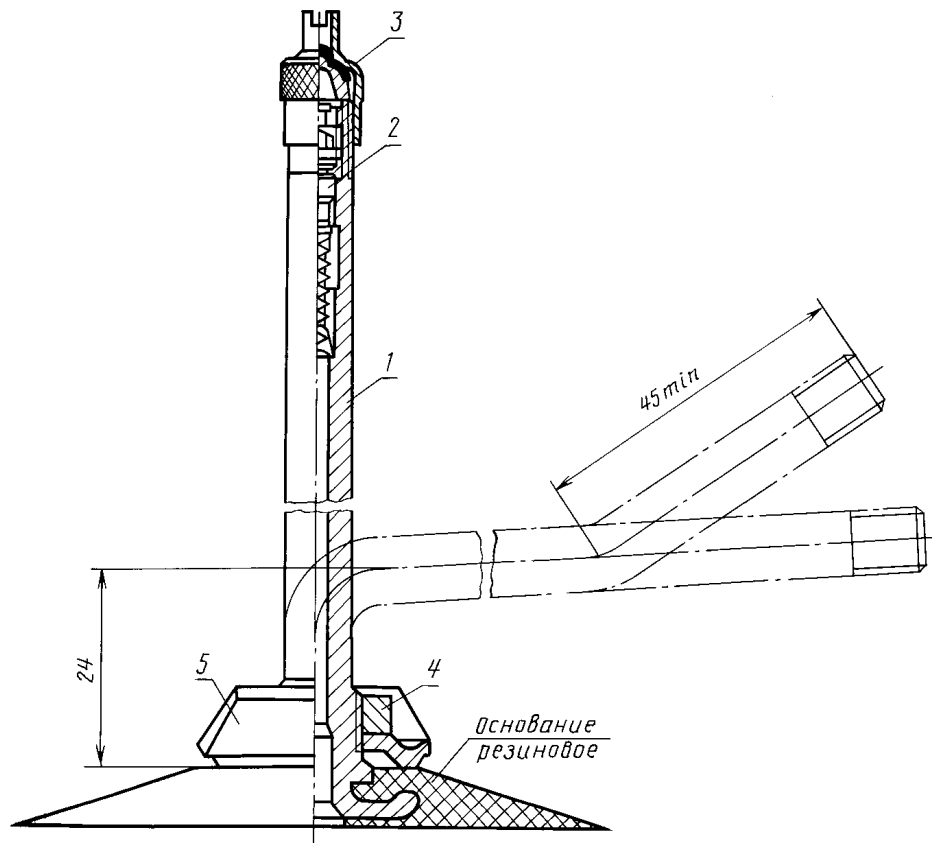


1 — корпус вентиля ЛБ; 2 — золотник V5—33 (V5—20);  
3 — колпачок-ключик V8; 4 — обрезиненный корпус

мм		
Диаметр вентильного отверстия в ободке	$d$	$d_1$
11,5	15,2	19,5
16,0	19,5	23,5

Черт. 5

Тип ГК



1 — корпус вентиля ГК; 2 — золотник V5—33 (V5—20); 3 — колпачок-ключик V8;  
4 — гайка V12; 5 — шайба мостиковая 29 (34)

Черт. 6

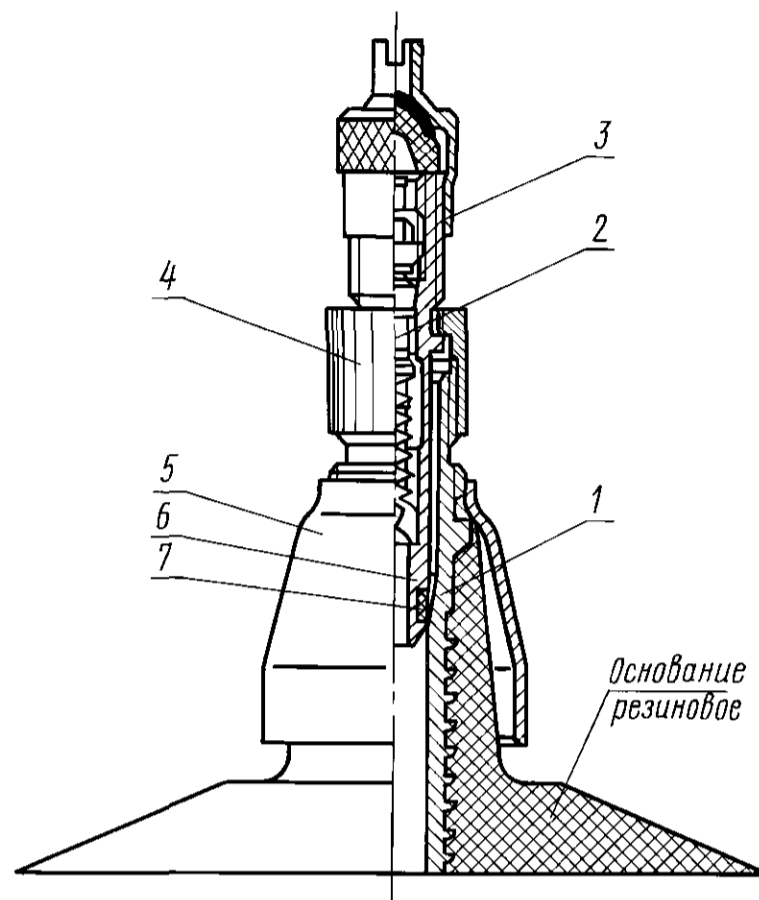
Примечание. Комплектация деталями поз. 4 и 5 является обязательной в случае применения удлинителей вентиля и наличия резьбы V12 на корпусе вентиля

Условные обозначения:

Вентиль типа МК-1 для камерных шин мопедов, мотороллеров и мотоциклов:

*Вентиль МК-1 ГОСТ 8107—75*

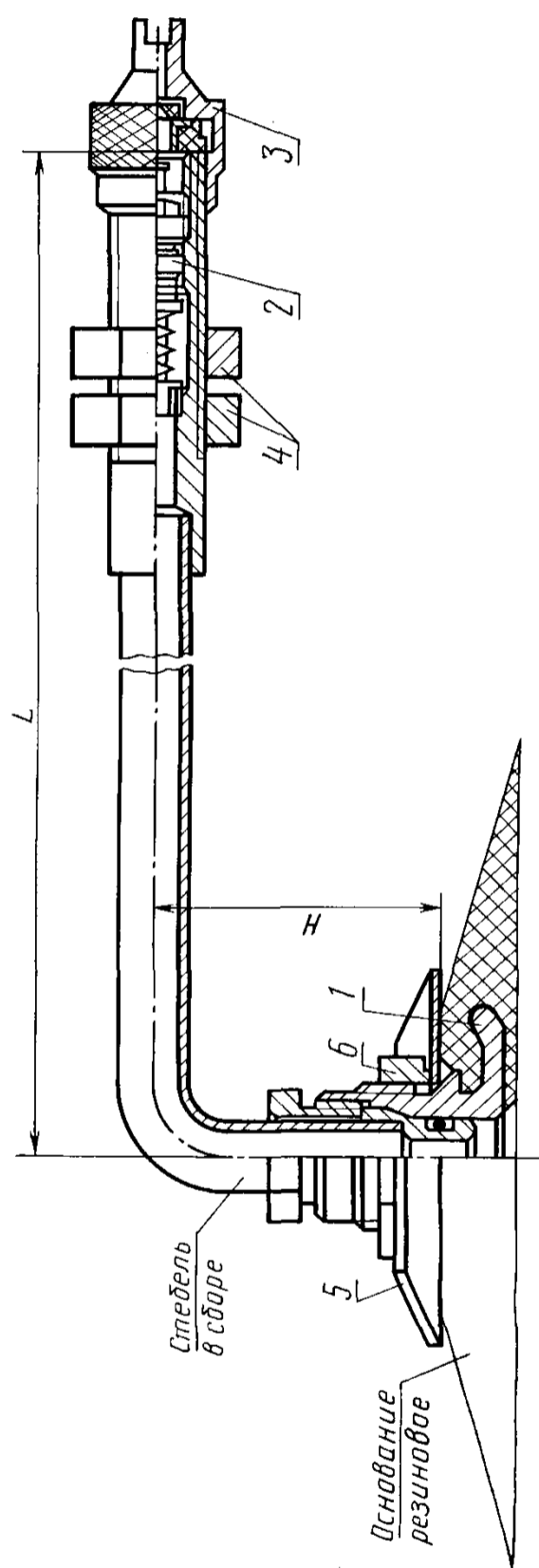
Тип ТК



- 1 — корпус вентиля ТК; 2 — золотник V5—33 (V5—20);  
3 — колпачок-ключик V8; 4 — nipple ТК; 5 — кожух ТК;  
6 — втулка корпуса; 7 — уплотнитель

Черт. 7

Тип КГК



1 — основание; 2 — золотник И8—38 (И8—23); 3 — колпачок-ключик И12;  
4 — гайка И12; 5 — шайба мостиковая 50; 6 — гайка И13

Черт. 8

П р и м е ч а н и е. По согласованию с потребителем допускается комплектовать вентиль обратным клапаном



Вентиль типа УБ с корпусом длиной 35 мм для бескамерных шин легковых и грузовых автомобилей:

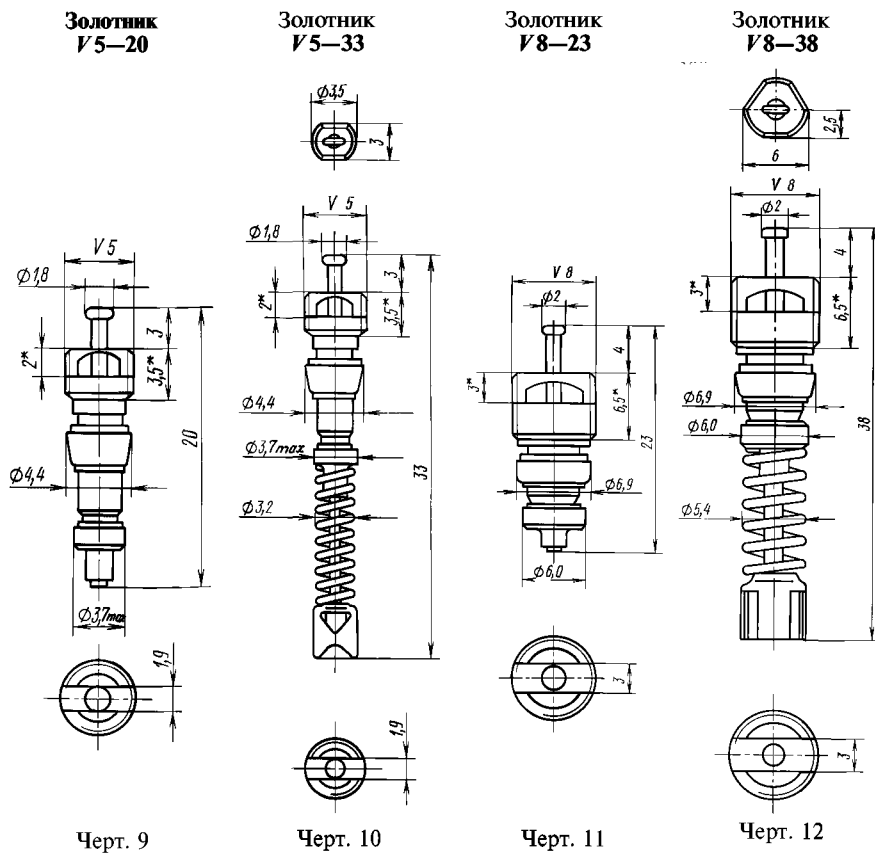
*Вентиль УБ-35 ГОСТ 8107—75*

Вентиль типа ЛК с корпусом длиной 35 мм и  $d = 11,7$  мм для камерных шин легковых автомобилей, мотоциклов, мопедов и других машин:

*Вентиль ЛК-35—11,7 ГОСТ 8107—75*

(Измененная редакция, Изм. № 1, 3, 4).

1.2. Золотники должны изготавливаться четырех типов, указанных на черт. 9—12.



\* Размеры для справок.

С. 9 ГОСТ 8107—75

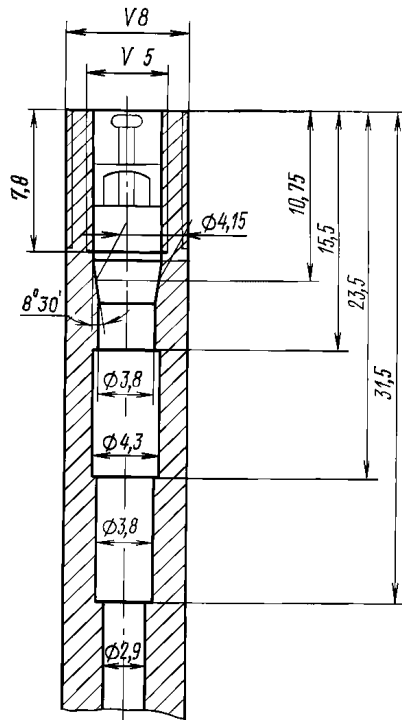
Условное обозначение золотника с резьбой V5 и длиной 33 мм:

*Золотник V5—33 ГОСТ 8107—75*

Условное обозначение золотников состоит из обозначения резьбы по табл. 1, через тире — длины и номера настоящего стандарта.

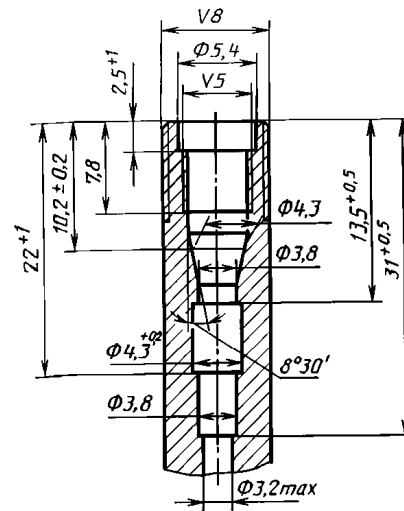
1.3. Основные размеры золотниковых камер вентилях пневматических шин должны соответствовать указанным на черт. 13, 13а, 14, 14а.

Золотниковая камера  
для золотников V5—20  
и V5—33



Черт. 13

Золотниковая камера 31\*  
(для золотников 20 и 33)



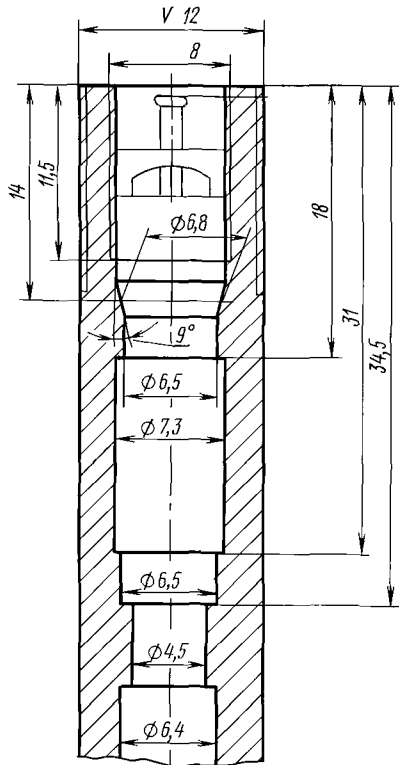
\* Для вновь проектируемых изделий.

Черт. 13а

Примечание. Допускается изготовление резьбы V5 без цилиндрической раззенковки

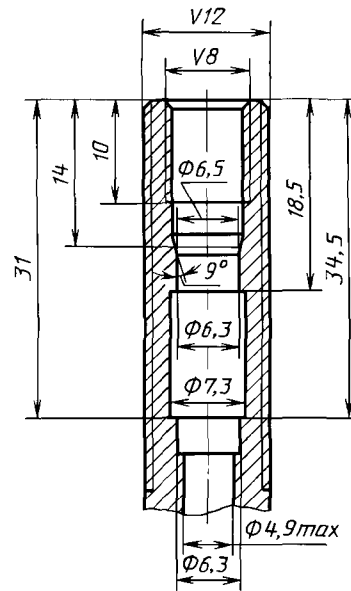
1.4. Основные размеры корпусов вентиля и втулки вентиля ТК должны соответствовать указанным на черт. 15—21.

Золотниковая камера  
для золотников V8—23 и V8—38



Черт. 14

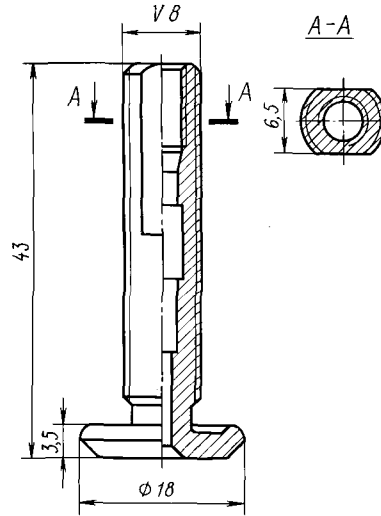
Золотниковая камера 34  
для золотников 23 и 38



Черт. 14а

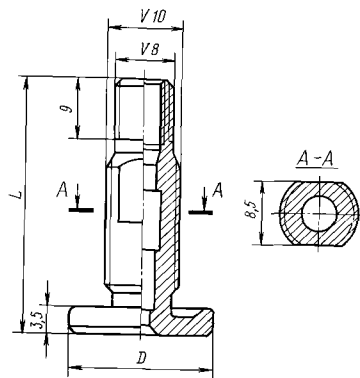
С. 11 ГОСТ 8107—75

Корпус вентиля типа МК-1



Черт. 15

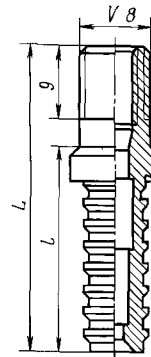
Корпус вентиля типов МК-2 и УБ



Тип вентиля	$D$	$L$
МК-2	23,5	43
УБ	20,0	35; 43

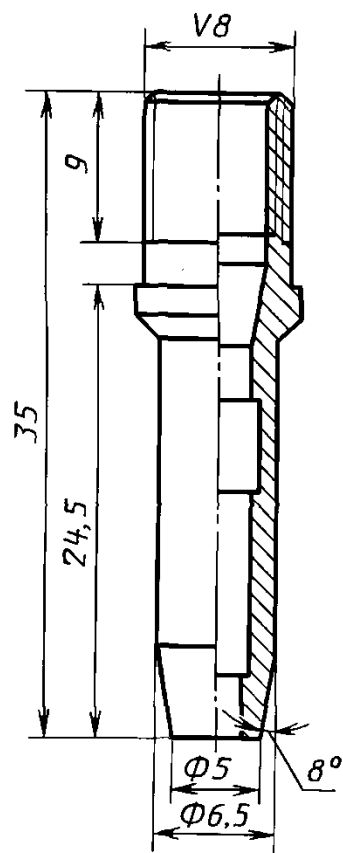
Черт. 16

Корпус вентиля типа ЛК



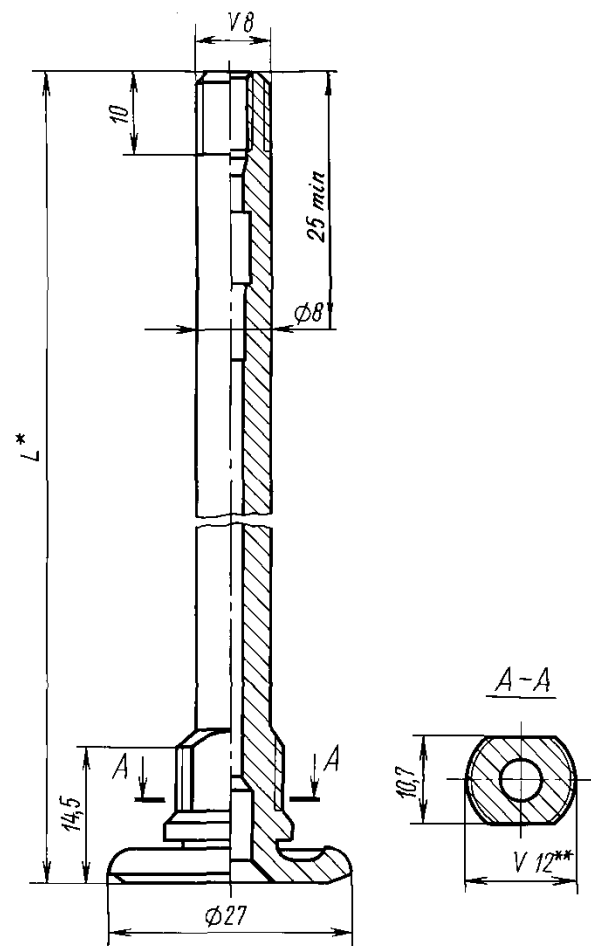
$l$	$L$
23,5	35
33,5	43

Черт. 17

Корпус вентиля  
типа ЛБ

Черт. 18

Корпус вентиля типа ГК



Черт. 19

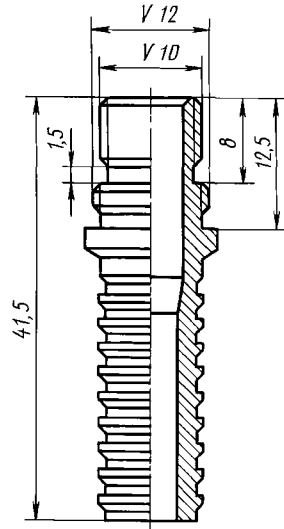
\*  $L = 50; 95; 105; 115; 120; 125; 135; 145; 155; 165; 170; 230; 260$  мм.

\*\*  $L = 50; 95; 105$  мм — без резьбы V12

Примечание. Допускается изготавливать корпуса вентиля:

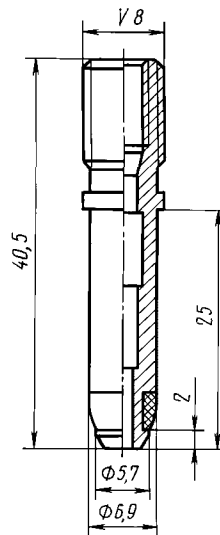
- 1) с размерами  $\varnothing 32$  вместо  $\varnothing 27$ ;  
 $\varnothing 8,3$  вместо  $\varnothing 8$ ;  
 $13 \text{ min}$  вместо  $14,5$ ;
- 2) без резьбы V12 для  $L = 260$  мм.

Корпус вентиля  
типа ТК



Черт. 20

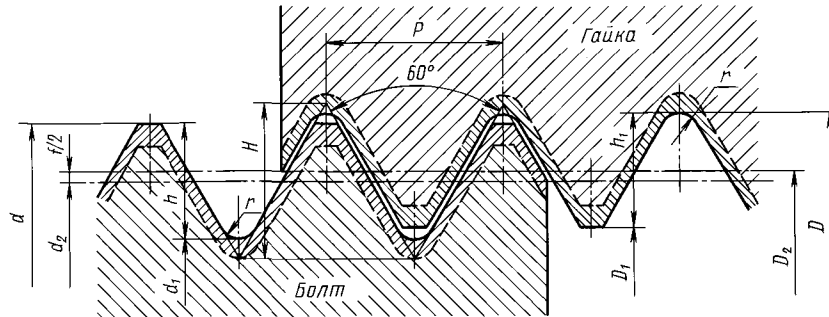
Втулка корпуса  
вентиля типа ТК



Черт. 21

Пп. 1.2—1.4. (Измененная редакция, Изм. № 1, 2, 3, 4).

1.5. Профиль, основные и предельные размеры специальной вентиляльной резьбы должны соответствовать указанным на черт. 22 и в табл. 1.



Черт. 22

Таблица 1

мм

Обозначение резьбы	Шаг резьбы $P$	Число витков на 1"	$H$ (0,866 $P$ )	$h$	$h_1$	$r$	$f$
V5 (5V1)	0,705	36	0,610	0,368 0,400** 0,455*	0,368 0,405** 0,430*	0,070*	0,094 0,080*
V8 (8V1)	0,794	32	0,687	0,381 0,521*	0,381 0,475** 0,521*	0,080*	0,045 0,100*
V10 (10V2)	0,907	28	0,785	0,566 0,597*	0,532 0,597*	0,090*	0,055 0,100*
V12 (12V1)	0,977	26	0,846	0,626 0,642*	0,626 0,642*	0,098*	0,055 0,100*
V13 (13V1)	1,270	20	1,099	0,778	0,686	—	0,034
Vg 5	0,705	36	0,610	0,400*	0,350*	0,035*	0,140*
Vg 8	0,794	32	0,687	0,558*	0,558*	0,094*	0,100*
Vg 12	0,977	26	0,846	0,687*	0,687*	0,103*	0,102*

Продолжение табл. 1

мм

Обозначение резьбы	Резьба болта					
	$d$		$d_1$		$d_2$	
	наиб.	наим.	наиб.	наим.	наиб.	наим.
V5 (5V1)	5,232 5,200*	5,029 5,050*	4,496 4,290*	4,145*	4,775 4,760*	4,674 4,650*
V8(8V1)	7,747	7,544 7,547** 7,587*	6,909 6,705*	6,545*	7,239 7,232*	7,080 7,105*

Продолжение табл. 1

Обозначение резьбы	мм					
	Резьба болта					
	<i>d</i>		<i>d</i> <sub>1</sub>		<i>d</i> <sub>2</sub>	
	наиб.	наим.	наиб.	наим.	наиб.	наим.
V10 (10 V2)	10,312 10,338*	10,100 10,178*	9,180 9,145*	8,985*	9,760 9,749*	9,576 9,622*
V12 (12 V1)	12,243	12,030 12,083*	10,990 10,960*	10,800*	11,614 11,608*	11,455 11,481*
V13 (13 V1)	12,667	12,461	11,110	—	11,841	11,732
Vg 5	5,200*	5,100*	4,400*	4,300*	4,760*	4,650*
Vg 8	7,747	7,620	6,630*	6,503*	7,232*	7,105*
Vg 12	12,243	12,091*	10,869*	10,717*	11,608*	11,456*

Продолжение табл. 1

Обозначение резьбы	мм					
	Резьба гайки					
	<i>D</i>		<i>D</i> <sub>1</sub>		<i>D</i> <sub>2</sub>	
	наим.	наиб.	наим.	наиб.	наим.	наиб.
V5 (5 V1)	5,334 5,310*	5,455*	4,597 4,500** 4,450*	4,801 4,700** 4,600*	4,869 4,840*	5,004 4,950*
V8 (8 V1)	7,798 7,861*	8,021*	7,036 6,910** 6,818*	7,239 7,110** 6,978*	7,284 7,332*	7,468 7,459*
V10 (10 V2)	10,414 10,456*	10,616*	9,350 9,261*	9,550 9,421*	9,815 9,849*	9,940 9,976*
V12 (12 V1)	12,319 12,359*	12,519*	11,176 11,075*	11,379 11,235*	11,669 11,708*	11,794 11,835*
V13 (13 V1)	12,700	—	11,328	11,608	11,875	12,017
Vg 5	5,300*	5,400*	4,600*	4,700*	4,900*	5,000*
Vg 8	7,935*	8,062*	6,818*	6,945*	7,333*	7,460*
Vg 12	12,449*	12,601*	11,075*	11,227*	11,710*	11,862*

\* С 01.01.91 по требованию потребителя только для ремонтно-эксплуатационных нужд.

\*\* До 01.07.93.

## Примечания:

- В скобках указано обозначение резьбы по ИСО 4570—1—77 и ИСО 4570—2—79.
- Для тонкостенных деталей допускается использовать резьбу V 5 с параметрами и размерами:  $r = 0,035$ ;  $d_{1\text{наиб}} = 4,400$ ;  $d_{1\text{наим}} = 4,300$ ; остальные параметры и размеры по табл. 1.
- Для деталей подлежащих покрытию, допускается использовать резьбу V 5 с диаметрами  $D_2$ , равными 4,852 мм вместо 4,840 мм и 4,962 мм вместо 4,950 мм, а также с размером  $f$ , равным 0,092 мм вместо 0,080 мм.



В технически обоснованных случаях допускается использовать резьбу 8V1 с диаметрами:  $d$ , равным 7,620 мм вместо 7,544 мм;  $D_1$ , равным 7,366 мм вместо 7,239 мм;  $D_2$ , равным 7,400 мм вместо 7,468 мм и  $D_3$ , равным 7,529 мм вместо 7,468 мм.

4. Резьбу  $V 13$  применяют в основании и накидной гайке стебля вентиля для крупногабаритных шин.

**(Измененная редакция, Изм. № 5).**

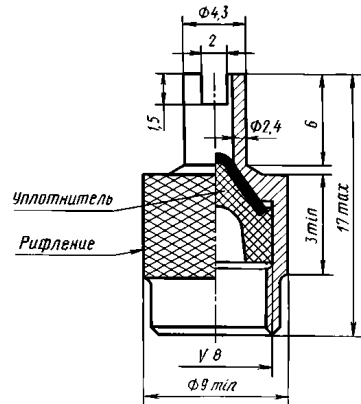
Условное обозначение специальной вентиляльной резьбы в наибольшем наружном диаметре 5,200 мм:

$V5$  ГОСТ 8107—75

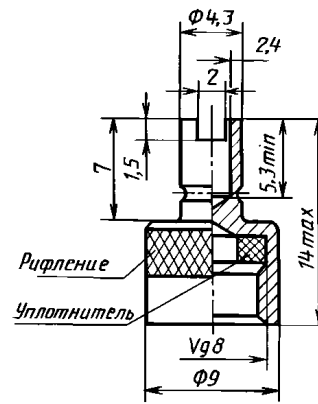
**(Измененная редакция, Изм. № 2, 3, 4).**

1.6. Основные размеры колпачков-ключиков, колпачка и ключика должны соответствовать указанным на черт. 23—26.

Колпачок-ключик  $V 8$

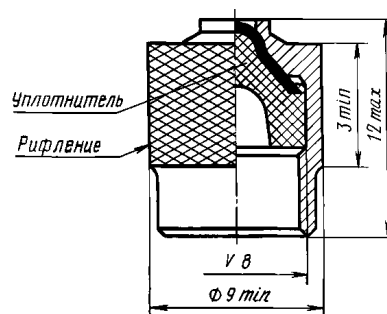


Черт. 23



Черт. 23а

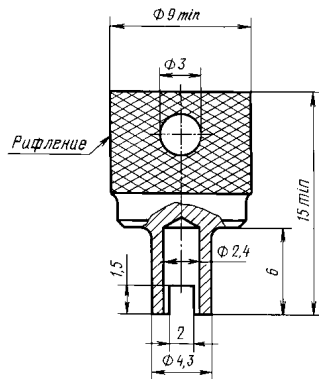
Колпачок  $V 8$



Черт. 24

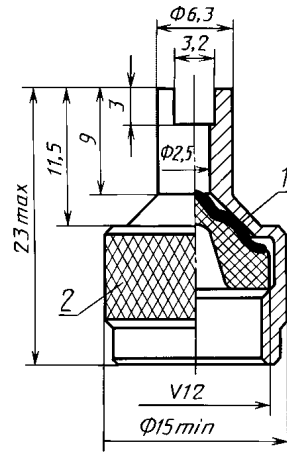
С. 17 ГОСТ 8107—75

Ключик



Черт. 25

Колпачок-ключик V12



1 — уплотнитель; 2 — рифление  
Черт. 26

Условное обозначение колпачка-ключика со специальной вентиляющей резьбой V8:

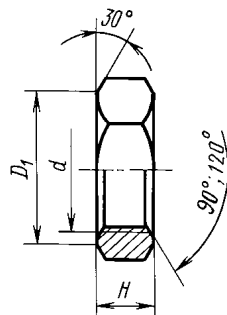
Колпачок-ключик V8 ГОСТ 8107—75

Измененная редакция, Изм. № 1, 3, 4).

1.7. Основные размеры шестигранных гаек должны соответствовать указанным на черт. 27 и в табл. 2.

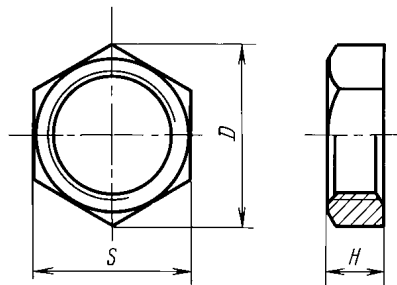
Гайка шестигранная

Исполнение 1



$$D_1 \approx 0,95S$$

Исполнение 2



Черт. 27

Таблица 2

мм				
Тип вентиля	Обозначение резьбы	$S$	$H$	$D$
МК-1	$V 8$	12	4,0	13,8
МК-2, УБ	$V 10$	14	4,0	16,2
ГК, КГК	$V 12$	17	5,0	19,6

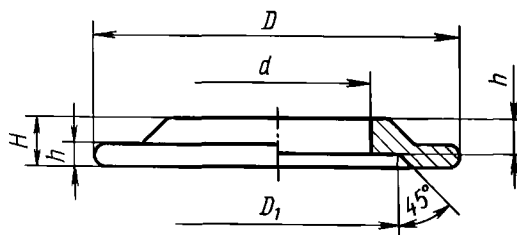
Условное обозначение гайки с резьбой  $V 10$  исполнения 1:

*Гайка 1 V 10 ГОСТ 8107—75*

(Измененная редакция, Изм. № 2, 3).

1.8. Основные размеры круглых шайб должны соответствовать указанным на черт. 28 и в табл. 3.

Шайба круглая



Черт. 28

Таблица 3

мм					
Тип вентиля	$d$	$D$	$D_1$	$H$	$h$
МК-1	8,5	18,0	11	2,0	1,0
УБ	10,5	20,0	15	2,5	1,5
МК-2	10,5	23,5	17	2,5	1,5

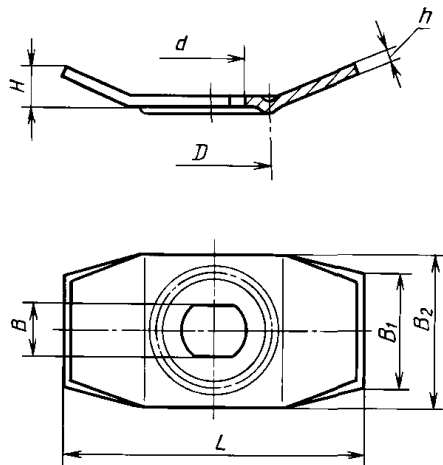
Условное обозначение шайбы круглой с  $d = 8,5$  мм и  $D = 18,0$  мм вентиля типа МК-1:

*Шайба круглая 8,5—18,0 ГОСТ 8107—75*

1.9. Основные размеры мостиковых шайб должны соответствовать указанным на черт. 29, 30 и в табл. 4.

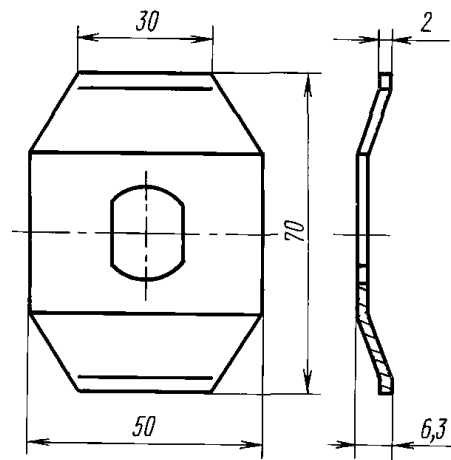
С. 19 ГОСТ 8107—75

Шайба мостиковая вентиля  
типа ГК



Черт. 29

Шайба мостиковая вентиля  
типа КГК



Черт. 30

Таблица 4

мм

Типоразмеры вентиля	$B$	$B_1$	$B_2$	$d$	$D$	$L$	$H$	$h$
ГК-115; ГК-125; ГК-135; ГК-145	10,8	20	29	12,4	21,0	57	8	2
ГК-155; ГК-170; ГК-230; ГК-260	10,8	24	34	12,4	25,0	59	8	2

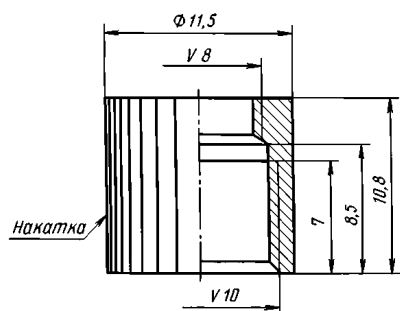
Условное обозначение шайбы мостиковой с  $B_2 = 29$  мм вентиля ГК-145:

*Шайба мостиковая 29 ГОСТ 8107—75*

**(Измененная редакция, Изм. № 4)**

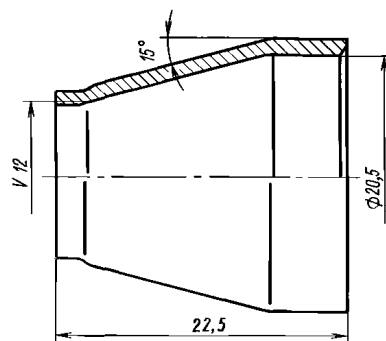
1.10. Основные размеры ниппеля и кожуха вентиля типа ТК должны соответствовать указанным на черт. 31 и 32.

Ниппель вентиля типа ТК



Черт. 31

Кожух вентиля типа ТК



Черт. 32

**Примечание.** По согласованию с потребителем допускается изготавливать ниппель вентиля типа ТК с размером 9,8 мм вместо 10,8 мм и кожух вентиля типа ТК с наружной фаской на диаметре  $\varnothing 20,5$ .

**Условные обозначения:**

Ниппеля вентиля типа ТК:

*Ниппель ТК ГОСТ 8107—75*

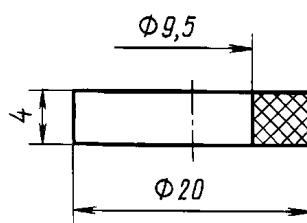
Кожуха вентиля типа ТК:

*Кожух ТК ГОСТ 8107—75*

(Измененная редакция, Изм. № 2, 4).

1.11. Основные размеры резиновых уплотнителей типов А и Б вентилях типа УБ должны соответствовать указанным на черт. 33 и 34.

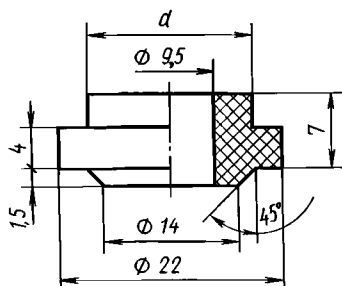
Уплотнитель А



Черт. 33

С. 21 ГОСТ 8107—75

Уплотнитель Б



Черт. 34

Условные обозначения:  
Уплотнителя А вентиля типа УБ:

*Уплотнитель А ГОСТ 8107—75*

Уплотнителя Б с  $d = 15,5$  мм вентиля типа УБ, устанавливаемого  
в вентиляльное отверстие обода, равное 16 мм:

*Уплотнитель Б-15,5 ГОСТ 8107—75*

(Измененная редакция, Изм. № 1).

## 2. ТЕХНИЧЕСКИЕ ТРЕБОВАНИЯ

2.1. Детали вентиля должны быть изготовлены в соответствии с требованиями настоящего стандарта по рабочим чертежам, утвержденным в установленном порядке.

2.2. Пружины золотников могут быть изготовлены из бронзовой проволоки по ГОСТ 5017—74. Остальные детали золотников — из медно-цинковых сплавов по ГОСТ 15527—70 и по техническим условиям на конкретные марки.

(Измененная редакция, Изм. № 1, 5)

2.3. Золотники должны иметь сплошное и плотное покрытие НЗ.6 по ГОСТ 9.306—85. Бронзовые пружины должны иметь никелевое покрытие с толщиной не менее 1 мкм.

(Измененная редакция, Изм. № 5).

2.3а. На пружинах из нержавеющей стальной проволоки допускается отсутствие никелевого слоя.

(Введен дополнительно, Изм. № 5).

мм	
Диаметр вентиляльного отверстия	$d$
11,5	11,5
16,0	15,5

2.4. Материалы и защитные покрытия деталей вентилях должны соответствовать ГОСТ 9.301—86, а также требованиям табл. 5.

Т а б л и ц а 5

Наименование деталей и сборочных единиц	Применяемый материал	Вид покрытия
Корпуса вентилях типов МК-1, МК-2 и УБ Корпуса колпачка-ключика и колпачка Гайки вентилях типов МК-1, МК-2 и УБ Кожух вентиля типа ТК Гайки вентилях типов ГК и КГК	Латунь по ГОСТ 15527—70 и по техническим условиям на конкретные марки	Никелевое толщиной 3 мкм, блестящее Н.3.б по ГОСТ 9.306—85  Никелевое толщиной 3 мкм, блестящее Н.3.б по ГОСТ 9.306—85
Корпуса вентилях типов ЛК, ЛБ и ТК Втулка корпуса вентиля типа ТК Основание вентиля типа КГК Стебель вентиля типа КГК в сборе		Без покрытия
Корпус вентиля типа ГК	Латунь. Марка устанавливается чертежом	
Ключик	Сталь марки А12 по ГОСТ 1414—75. Допускается применять стали других марок, физико-механические свойства которых не ниже указанной	Цинковое толщиной 15 мкм, фосфатированное Ц15 фос. или хромированное Ц15 хр по ГОСТ 9.306—85
Шайбы круглые вентилях типов МК-1, МК-2 и УБ Шайбы мостиковые вентилях типов ГК и КГК	Сталь по ГОСТ 1050—88. Марка стали устанавливается чертежом	

**2.3, 2.4. (Измененная редакция, Изм. № 1, 2, 5)**

2.4а. Кожух вентиля типа ТК, корпус колпачка-ключика и колпачок могут изготавливаться из полимерных материалов по рабочим чертежам, утвержденным в установленном порядке.

**(Введен дополнительно, Изм. № 5).**

**2.5. (Исключен, Изм. № 5).**

2.6. Конструкция золотников и материал их уплотнителей должны обеспечивать герметичность соединения “золотник — золотнико-

С. 23 ГОСТ 8107—75

вая камера вентиля” в интервале температур и давлений, указанных в табл. 6.

Т а б л и ц а 6

Наименование параметров		Типы золотников	
		У5—20; У5—33	У8—23; У8—38
Температурный режим, °С	Исполнение 1	От минус 60 до плюс 100	
	Исполнение 2	От минус 45 до плюс 100	—
Диапазон внутреннего давления воздуха в шине, МПа (кгс/см <sup>2</sup> )		0,049—1,96 (0,5—20)	
Типы применяемых вентиляей		МК-1, МК-2, ЛК, ГК, ЛБ, УБ и ТК	КГК

**(Измененная редакция, Изм. № 5).**

2.6а. Золотники всех типов должны выдерживать кратковременное, но более 60 мин, воздействие температуры до плюс 150°С.

2.6б. Допускается реализация импортных вентиляей типов, аналогичных типам ЛК и ГК, в сборе с золотниками, предназначенных для эксплуатации при температуре окружающего воздуха от минус 40°С до плюс 100°С для установки на технику климатического исполнения У по ГОСТ 15150—89, поставляемую в народное хозяйство, за исключением Министерства обороны СССР, при условии выполнения требований п. 2.6а.

**2.6а, 2.6б. (Введены дополнительно, Изм. № 5).**

2.7. Номинальное значение давления открытия клапана у золотников У5—20 и У5—33, установленных в золотниковую камеру при отсутствии противодействия, должно быть равно 0,245 МПа (2,5 кгс/см<sup>2</sup>) и 0,441 МПа (4,5 кгс/см<sup>2</sup>) у золотников У8—23 и У8—38.

2.8. Осевое перемещение стержня золотника должно быть не менее 2,0 мм у золотников У5—20 и У5—33 и не менее 3,0 мм у золотников У8—23 и У8—38. Перемещение стержня должно быть свободным (без заедания).

Выступление головки стержня золотников У5—20, У5—33, У8—38 относительно торца корпуса вентиля не должно быть более 0,25 мм, утопание не должно быть более 0,9 мм.

**2.7, 2.8. (Измененная редакция, Изм. № 2, 3).**

2.9. Площадь проходного сечения золотника У5—20 и У5—33 при полностью утопленном стержне должна быть не менее 3,0 мм<sup>2</sup>.

**(Измененная редакция, Изм. № 2, 3, 4, 5).**

2.9а. Допускается изготавливать золотники У5—20 и У5—33 с площадью проходного сечения менее 3,0 мм<sup>2</sup>.

**(Введен дополнительно, Изм. № 5).**



2.10. Уплотнители вентилях типов УБ, ТК и КГК должны обеспечивать герметичность вентилях в интервале температур от минус 60 до плюс 90°С.

Конструктивное выполнение уплотнителей колпачков-ключиков И8, И8—1, И12 и колпачка И8 стандартом не регламентируется.

**(Измененная редакция, Изм. № 1, 2, 3, 4).**

2.11. Поверхности латунных деталей вентилях, не подвергающиеся защитным покрытиям, не должны иметь окисления, налета окарины, а после протравливания — красных пятен.

2.12. Корпуса вентилях не должны иметь трещин. Волосовины, риски, плены и расслоения не должны быть глубиной более 0,2 мм, а раковины и сколы — глубиной более 0,3 мм.

**(Измененная редакция, Изм. № 4).**

2.13. Шероховатость конической поверхности золотниковых камер должна быть  $R_z \leq 20$  мкм по ГОСТ 2789—73.

2.14. На поверхности вентильных резьб не допускаются заусенцы и вмятины, препятствующие навинчиванию резьбового калибра.

2.15. На корпусах вентилях не допускаются:

прогиб более 0,4 мм на длине 100 мм;

изгиб основания;

вмятины и забоины глубиной более 0,3 мм и площадью более 2,0 мм<sup>2</sup>;

местная рябоватость глубиной более 0,2 мм;

выкрашивание заходной нитки в резьбе под колпачок;

наличие следов от зажима инструментом глубиной более 0,2 мм;

наличие заусенцев, а также забоин на торцевой поверхности под колпачок.

Допускается изготовлять корпуса вентилях с нанесенной повторной маркировкой и заштриховкой первоначальной, за исключением вентилях, изготовляемых на экспорт.

**2.14, 2.15. (Измененная редакция, Изм. № 2).**

2.16. Допускается изготовлять корпуса вентилях типа ГК длиной менее 155 мм с гладкой поверхностью без резьбы И12, не комплектуя их мостиковыми шайбами и прижимными гайками.

Допускается изготовлять мостиковые шайбы с круглым отверстием.

**(Измененная редакция, Изм. № 1, 2, 3, 5)**

2.17. Углы изгиба корпуса, высота первого изгиба для вентилях типа ГК с длиной корпуса 170, 230, 260 мм может быть установлена по согласованию с потребителем.

**(Измененная редакция, Изм. № 5).**

2.17а. Углы должны обеспечивать доступ для измерения давления в шине манометром с наконечником по ГОСТ 9921—81 и подкачивания шины воздухом. Минимально допустимый зазор между вентилем и тормозным барабаном должен быть не менее 2,0 мм.

**(Введен дополнительно, Изм. № 5).**

2.18. Размеры высоты изгиба и длина стебля вентиля типа КГК рекомендуется устанавливать по согласованию с потребителем.

**(Измененная редакция, Изм. № 5).**

2.19. Вид рифления и его расположение на деталях должны быть установлены чертежами, разработанными в соответствии с требованиями нормативно-технической документации, утвержденной в установленном порядке.

**(Измененная редакция, Изм. № 4).**

2.20. Вентили типа ЛК с диаметром обрешиненного корпуса  $d = 11,7$  мм при установке в вентиляльное отверстие обода, равное 16,0 мм, должны иметь переходную втулку, изготавливаемую по нормативно-технической документации, согласованной в установленном порядке.

2.21. Допускается применять жесткие или гибкие удлинители вентилях типов ГК и КГК, а также переходники вентилях типа КГК для замера давления в шине и подкачивания шины воздухом по чертежам, согласованным в установленном порядке.

2.22. Ресурс вентиля должен быть не менее ресурса камеры шины.

2.23. **(Исключен, Изм. № 4).**

2.24. Вентили должны поставляться комплектно, в соответствии с требованиями настоящего стандарта и чертежей, согласованных в установленном порядке.

**(Введен дополнительно, Изм. № 4).**

### 3. ПРАВИЛА ПРИЕМКИ

3.1. Предприятие-изготовитель должно проводить приемочный контроль и периодические испытания.

**(Измененная редакция, Изм. № 1).**

3.2. При приемочном контроле следует проводить:  
внешний осмотр на соответствие требованиям пп. 2.11; 2.12 и 2.14 по плану контроля в соответствии с ГОСТ 18242—72;

проверку размеров на соответствие требованиям п. 2.15 по плану контроля в соответствии с ГОСТ 18242—72;

проверку герметичности золотников в объеме 100%.

Партией считают количество изделий, сдаваемых на склад по одному документу.

**(Измененная редакция, Изм. № 1, 2).**

3.3. Периодические испытания должны проводиться ежеквартально.

В состав периодических испытаний входят:  
проверка размеров по пп. 2.8; 2.9; 2.12 и 2.13;  
проверка на герметичность по пп. 2.6 и 2.10;  
проверка на открытие по п. 2.7;  
контроль качества покрытия по пп. 2.3 и 2.4.

Периодические испытания проводятся в объеме не менее 10 образцов. Результаты испытаний считаются удовлетворительными, если все проверенные образцы соответствуют указанным требованиям.

**(Измененная редакция, Изм. № 1, 2, 4).**

**3.4. (Исключен, Изм. № 1).**

3.5. Потребитель может производить контрольную проверку качества вентилях, золотников и деталей вентилях на их соответствие требованиям настоящего стандарта. План контрольной проверки — по ГОСТ 18242—72. Проверке подвергают изделия в объеме не менее 0,05% от предъявляемой партии.

**(Измененная редакция, Изм. № 2, 4).**

**3.6. (Исключен, Изм. 4).**

#### 4. МЕТОДЫ ИСПЫТАНИЙ

4.1. Размеры деталей вентилях и золотников должны проверять предельными калибрами, универсальными измерительными инструментами, шаблонами, контрольными матрицами и др.

4.2. Резьбу должны проверять предельными гладкими и проходными резьбовыми калибрами.

**(Измененная редакция, Изм. № 2).**

4.2а. При проведении внешнего осмотра вентилях, золотников и деталей вентилях допускается использовать лупу с 2,5—3-кратным увеличением.

**(Введен дополнительно, Изм. № 1).**

4.3. Испытания золотников на герметичность при приемочном контроле следует проводить при температуре плюс  $(20 \pm 5)^\circ\text{C}$  в водяной ванне воздухом под давлением 0,049 МПа ( $0,5 \text{ кгс/см}^2$ ) продолжительностью 4—5 с.

При появлении двух и более воздушных пузырьков на поверхности воды золотник бракуют. При появлении одного воздушного пузырька во время испытаний золотник испытывают повторно.

Результаты повторных испытаний являются окончательными.

**(Измененная редакция, Изм. № 4).**

4.4. Испытания золотников на герметичность по п. 2.6 следует проводить сжатым воздухом под давлением 0,049 и 1,96 МПа (0,5 и 20 кгс/см<sup>2</sup>) при постоянных температурах минус 60°С (исполнение 1) минус 45°С (исполнение 2), плюс 20°С и плюс 150°С в течение 60 мин.

Золотники типа *У5*—33 подвергнуть дополнительным испытаниям на герметичность при температуре плюс 200°С в течение 10 мин. Дальнейшее использование таких золотников не допускается.

**(Измененная редакция, Изм. № 5).**

4.5. Испытания на герметичность по п. 2.10 следует проводить сжатым воздухом под давлением 0,049 и 1,47 МПа (0,5 и 15 кгс/см<sup>2</sup>) при температурах минус 60°С, плюс 20°С и 90°С.

4.6. Золотники, уплотнители с вентилями в сборе считаются выдержавшими испытания по п. 4.4 и 4.5, если утечка воздуха, приведенная к нормальным по ГОСТ 15150—69 атмосферным условиям не превышает  $0,194 \cdot 10^{-7}$  м<sup>3</sup>/с (70 см<sup>3</sup>/ч).

**4.5—4.6. (Введены дополнительно, Изм. № 4).**

4.7. Проверка качества покрытия — по ГОСТ 9.301—81.

4.8. Давление открытия клапана золотников по п. 2.7 определяется с помощью манометра.

**4.7, 4.8. (Введены дополнительно, Изм. № 5).**

## 5. МАРКИРОВКА, УПАКОВКА, ТРАНСПОРТИРОВАНИЕ И ХРАНЕНИЕ

5.1. На корпусах вентиляей и стебле вентиля типа КГК должен быть нанесен товарный знак предприятия-изготовителя и тип, а для вентиляей типов ГК и КГК — типоразмер вентиля. Корпусы вентиляей типов МК-1, МК-2, ЛБ и ТК, а также золотники исполнения 1 по согласованию с основными потребителями допускается не маркировать. Место маркировки должно быть указано на чертеже. По согласованию с потребителем допускается наносить дополнительные элементы маркировки.

На боковых поверхностях направляющей чашечки золотников *У5*—33 и *У8*—38 и на втулке золотников *У5*—20 и *У8*—23 должны быть нанесены товарный знак предприятия-изготовителя и год изготовления (две последние цифры), а также вид исполнения золотника.

**(Измененная редакция, Изм. № 3, 4, 5)**

5.2. Вентили должны быть упакованы без золотников в деревянные ящики по ГОСТ 16536—90 или ящики из гофрированного картона по ГОСТ 9142—90 следующим образом:

корпусы вентиляей типов ЛК, ГК, ТК и основания вентиляей типа

КГК укладывают рядами, а каждый ряд прокладывают упаковочной бумагой;

стебли вентилях типа КГК должны завертывать в упаковочную бумагу по 5 шт., вентиля типов МК-1, МК-2 и УБ — по 10 шт.; остальные детали вентилях — насыпью.

Пакеты укладывают рядами, а каждый ряд прокладывают упаковочной бумагой.

5.3. Золотники должны быть упакованы в картонные или пластмассовые коробки по 200—500 шт.

На каждой коробке должно быть указано:  
наименование или товарный знак предприятия-изготовителя;  
наименование изделия и вид исполнения;  
количество изделий;  
обозначение настоящего стандарта;  
дата упаковки;  
номер упаковщика.

Допускается дату упаковки и номер упаковщика указывать на ярлыке, вкладываемом в коробку.

**(Измененная редакция, Изм. № 5).**

5.4. Коробки с упакованными золотниками должны быть уложены в ящики по ГОСТ 16536—90; ГОСТ 5959—80 или ГОСТ 9142—90.

**(Измененная редакция, Изм. № 1).**

5.5. Детали вентилях и коробок с золотниками рекомендуется укладывать плотно, свободные места в ящике следует заполнять упаковочным материалом.

**(Измененная редакция, Изм. № 5).**

5.6. Упаковка должна полностью предохранять детали вентилях и золотники от повреждений при транспортировании.

5.7. В каждый ящик должен быть вложен упаковочный лист, в котором указывают:

наименование предприятия-изготовителя и его адрес;  
наименование изделия;  
число изделий;  
дату изготовления (год, месяц);  
обозначение настоящего стандарта;  
штамп ОТК и подпись упаковщика.

5.8. На ящике должны быть нанесены:

наименование или товарный знак предприятия-изготовителя;  
номер ящика;  
наименование изделия;  
число изделий;

**С. 29 ГОСТ 8107—75**

адреса предприятия-изготовителя и потребителя.

По согласованию с потребителем, при контейнерной отправке продукции, на ящике допускается не указывать номер ящика и адреса предприятия-изготовителя и потребителя.

**(Измененная редакция, Изм. № 2, 4).**

5.9. Масса брутто каждого ящика с деталями вентиляей не должна превышать 50 кг, с золотниками 25 кг.

5.10. Каждая партия деталей вентиляей и золотников должна сопровождаться паспортом.

Паспорт должен содержать:

наименование предприятия-изготовителя и его адрес;

полное наименование изделий и их обозначение по чертежу;

дату упаковки;

число изделий;

показатели качества вентиляей и золотников по результатам проверки и обмеров;

номер партии.

5.11. Транспортирование ящиков с упакованными деталями вентиляей и золотниками — по группе условий хранения Ж2 ГОСТ 15150—69.

5.12. Хранение вентиляей, золотников и деталей вентиляей по условиям С ГОСТ 15150—69.

**6. ГАРАНТИИ ИЗГОТОВИТЕЛЯ**

6.1. Изготовитель должен гарантировать соответствие всех деталей, золотников и вентиляей в сборе требованиям настоящего стандарта при условии соблюдения правил эксплуатации, хранения и транспортирования.

6.2. Гарантийный срок хранения — 5 лет с момента изготовления деталей вентиляей и золотников.

**6.1, 6.2. (Измененная редакция, Изм. № 2).**

6.3. Гарантийный срок эксплуатации деталей вентиляей, золотников и вентиляей в сборе устанавливается равным сроку гарантийной наработки шин в соответствии с ГОСТ 4754—80, ГОСТ 5513—86, ГОСТ 5652—78, ГОСТ 7463—80, ГОСТ 8430—85.

**(Введен дополнительно, Изм. № 2).**

## ИНФОРМАЦИОННЫЕ ДАННЫЕ

1. РАЗРАБОТАН И ВНЕСЕН Министерством автомобильного и сельскохозяйственного машиностроения СССР

## РАЗРАБОТЧИКИ

И.П. Петров, канд. техн. наук, И.И. Малашков, канд. техн. наук,  
М.Д. Немтинов, Г.Ф. Копылова

2. УТВЕРЖДЕН И ВВЕДЕН В ДЕЙСТВИЕ Постановлением Государственного комитета стандартов Совета Министров СССР от 12.11.75 № 3887
3. Стандарт соответствует международным стандартам ИСО 4570—1—77 и ИСО 4570—2—79 в части вентильных резьб, а также ИСО 7442—82 и ИСО 6762—82 в части основных размеров золотниковых камер
4. Взамен ГОСТ 8107—69
5. Срок проверки — 1992 г.
6. ССЫЛОЧНЫЕ НОРМАТИВНО-ТЕХНИЧЕСКИЕ ДОКУМЕНТЫ

Обозначение НТД, на который дана ссылка	Номер пункта	Обозначение НТД, на который дана ссылка	Номер пункта
ГОСТ 9.301—86	2.4	ГОСТ 7463—89	6.3
ГОСТ 9.306—85	2.3, 2.4	ГОСТ 8430—85	6.3
ГОСТ 1050—88	2.4	ГОСТ 9142—90	5.2, 5.4
ГОСТ 1414—75	2.4	ГОСТ 9921—81	2.17
ГОСТ 2789—73	2.13	ГОСТ 15150—69	Вводная часть, 4.6, 5.11, 5.12
ГОСТ 4754—80	6.3		
ГОСТ 5017—74	2.2	ГОСТ 15527—70	2.2, 2.4
ГОСТ 5513—86	6.3	ГОСТ 16536—90	5.2, 5.4
ГОСТ 5652—89	6.3	ГОСТ 18242—72	3.2, 3.5
ГОСТ 5959—80	5.4	ИСО 4570—1—77	1.5
		ИСО 4570—2—79	1.5

7. Ограничение срока действия снято по решению Межгосударственного Совета по стандартизации, метрологии и сертификации (ИУС 9—88).
8. ПЕРЕИЗДАНИЕ (февраль 1996 г.) с Изменениями № 1, 2, 3, 4, 5, утвержденными в феврале 1978 г., августе 1981 г., январе 1984 г., июле 1988 г., октябре 1991 г. (ИУС 3—78, 10—81, 5—84, 9—88, 1—92).

Редактор *М.И. Максимова*  
Технический редактор *О.Н. Власова*  
Корректор *В.И. Варенцова*  
Компьютерная верстка *Е.Н. Мартемьянова*

Изд. лиц. № 021007 от 10.08.95. Сдано в набор 23.01.96. Подписано в печать 09.04.96.  
Усл. печ. л. 1,86. Уч.-изд. л. 1,83. Тираж 200 экз. С3346. Зак. 162.

---

ИПК Издательство стандартов, 107076, Москва,  
Колодезный пер., 14.  
Набрано в Издательстве на ПЭВМ  
Филиал ИПК Издательство стандартов — тип. “Московский печатник”  
Москва, Лялин пер., 6