



ГОСУДАРСТВЕННЫЙ СТАНДАРТ
СОЮЗА ССР

ГОСУДАРСТВЕННАЯ СИСТЕМА ОБЕСПЕЧЕНИЯ ЕДИНСТВА
ИЗМЕРЕНИЙ

**МЕТОДИКА ВЫПОЛНЕНИЯ ИЗМЕРЕНИЙ
РАСПРЕДЕЛЕНИЯ ПОКАЗАТЕЛЯ
ПРЕЛОМЛЕНИЯ В ПРОЗРАЧНЫХ
ФАЗОВЫХ ОБЪЕКТАХ**

ГОСТ 8.488-83

Издание официальное

ГОСУДАРСТВЕННЫЙ КОМИТЕТ СССР ПО СТАНДАРТАМ
Москва

РАЗРАБОТАН Государственным комитетом СССР по стандартам
ИСПОЛНИТЕЛИ

Б. М. Степанов, д-р физ.-мат. наук (руководитель темы);
А. Г. Беляев; Н. Г. Власов, канд. физ.-мат. наук;
И. Н. Гусева; Е. А. Кузнецова, канд. физ.-мат. наук;
Н. А. Мальцева; Ю. А. Пресняков, канд. физ.-мат. наук;
В. И. Сачков, канд. техн. наук; **В. Т. Черных**

ВНЕСЕН Государственным комитетом СССР по стандартам

Член Госстандарта **Л. К. ИСАЕВ**

УТВЕРЖДЕН И ВВЕДЕН В ДЕЙСТВИЕ Постановлением Государственного комитета СССР по стандартам от 15 апреля 1983 г. № 1959

Государственная система обеспечения единства
измерений

**МЕТОДИКА ВЫПОЛНЕНИЯ ИЗМЕРЕНИЙ
РАСПРЕДЕЛЕНИЯ ПОКАЗАТЕЛЯ ПРЕЛОМЛЕНИЯ
В ПРОЗРАЧНЫХ ФАЗОВЫХ ОБЪЕКТАХ**

**ГОСТ
8.488—83**

State system of ensuring the unity of measurements
Measurement techniques of index of refraction
distribution in transparent phase objects

ОКСТУ 0008

Постановлением Государственного комитета СССР по стандартам от 15 апреля
1983 г. № 1959 срок введения установлен с 01.07.84

Настоящий стандарт устанавливает методику выполнения измерений распределения показателя преломления в прозрачных фазовых объектах типа пламени, газовых потоков, плазмы, прозрачных твердых тел и т. д. при условии непрерывного распределения показателя преломления внутри измеряемой области.

Стандарт не устанавливает методику выполнения измерений распределения показателя преломления прозрачных фазовых объектов, имеющего разрывы внутри объекта или на его границе, а также содержащего в измеряемом сечении непрозрачное тело

1. ОПЕРАЦИИ И СРЕДСТВА ИЗМЕРЕНИЙ

1.1. При измерении распределения показателя преломления должны быть выполнены операции, указанные ниже:

подготовительные работы и внешний осмотр аппаратуры (пп. 3.1.—3.2);

опробование аппаратуры (п. 3.3);

юстировка оптической схемы голографического интерферометра и получение голограмм (п. 4.1);

1.2. Для проведения измерений должны быть применены приборы, материалы и оборудование, указанные в справочном приложении.

2. УСЛОВИЯ ИЗМЕРЕНИЙ

2.1. Метод измерений распределения показателя преломления в прозрачных фазовых объектах основан на голографической интерферометрии и заключается в получении, наблюдении и интер-

претации интерференционных картин, образованных световыми волнами, из которых хотя бы одна записана и восстановлена голограммой. Для получения голографических интерферограмм с целью последующей обработки в соответствии с данной методикой допускается использовать в зависимости от специфики задачи измерения метод двух экспозиций или метод реального времени.

2.2. При проведении измерений должны быть соблюдены следующие условия:

температура окружающего воздуха $(20 \pm 4)^\circ\text{C}$;

давление (100 ± 4) кПа;

относительная влажность воздуха $(65 \pm 15)\%$;

напряжение питающей сети (220 ± 4) В;

частота питающей сети 50 Гц с допускаемыми отклонениями по ГОСТ 13109—67.

2.3. Необходимо обеспечить затемнение помещений.

2.4. Операции по разд. 3 и 4 должны выполнять лица, имеющие квалификацию не ниже III группы по технике безопасности при эксплуатации электроустановок с напряжением свыше 1 кВт и знакомые с правилами эксплуатации голографических измерительных установок типа УИГ-12 и газовых лазеров типов ЛГ-38 и ЛГ-52.

Операции по обработке голографической информации должны выполнять лица, имеющие квалификацию оператора вычислительной машины типа ЕС ЭВМ.

3. ПОДГОТОВКА К ИЗМЕРЕНИЯМ

3.1. Перед проведением измерений должны быть выполнены следующие подготовительные работы:

включение лазеров типов ЛГ-38 и ЛГ-52 согласно инструкции по их эксплуатации;

приготовление проявителя, фиксажа согласно инструкциям;

приготовление 10 %-ного раствора хлорной меди, являющегося отбеливателем;

затемнение помещения;

подготовка к работе установки типа УИГ-12 согласно технической документации, утвержденной в установленном порядке.

3.2. Внешний осмотр

3.2.1. При внешнем осмотре установки типа УИГ-12 должно быть установлено:

отсутствие дефектов оптических элементов установки;

наличие защитного заземления корпуса установки и элементов защитной электрической блокировки отдельных блоков;

наличие дистиллированной воды во внутреннем контуре системы охлаждения установки;

наличие воды в водопроводной сети;
свободная подвеска виброустойчивого стола для установки типа УИГ-12.

3.3. Опробование

3.3.1. При опробовании должны быть проведены следующие операции:

- включение и выключение установки типа УИГ-12;
- проверка перемещения подвижных частей установки, крепления оптических элементов в юстировочных приспособлениях;
- визуальная проверка наличия непрерывного излучения газового лазера типа ЛГ-38;
- визуальная проверка работы системы охлаждения;
- юстировка импульсного лазера согласно паспорту.

4. ПРОВЕДЕНИЕ ИЗМЕРЕНИЙ

4.1. Юстировка оптической схемы голографического интерферометра и получение голограмм

4.1.1. Число направлений просвечивания зависит от степени асимметрии распределения показателя преломления в объекте. Для объектов с аксиальной симметрией используют одно направление просвечивания. Для стационарных объектов, не обладающих аксиальной симметрией, получают m голографических интерферограмм по схеме черт. 1а, каждый раз поворачивая объект вокруг оси, перпендикулярной к плоскости чертежа и проходящей через объект, на угол π/m ; при этом число направлений просвечивания объекта должно быть не менее трех. Для нестационарных объектов, не обладающих аксиальной симметрией, используют оптические схемы, обеспечивающие не менее трех направлений просвечивания.

4.1.2. В оптической схеме на черт. 1а, как и на схемах черт. 1—4, угол Θ между объектным и опорным лучами не должен превышать $\Theta_{\max} = 2 \arcsin \frac{S\lambda}{2}$, где λ — длина волны лазерного излучения; S — разрешающая способность используемого носителя.

Отношение интенсивностей объектного и опорного лучей следует подбирать близким 1:1. В качестве источника когерентного излучения для стационарных объектов используют газовый лазер типа ЛГ-38 (черт. 1а), установленный на виброустойчивом столе установки типа УИГ-12. При измерении распределения показателя преломления в нестационарных объектах источником излучения служит импульсный лазер (черт. 1б). При измерении распределения показателя преломления в нестационарных объектах больших размеров (более 100 мм) дополнительно используют импульсный усилитель, входящий в состав установки типа УИГ-12.

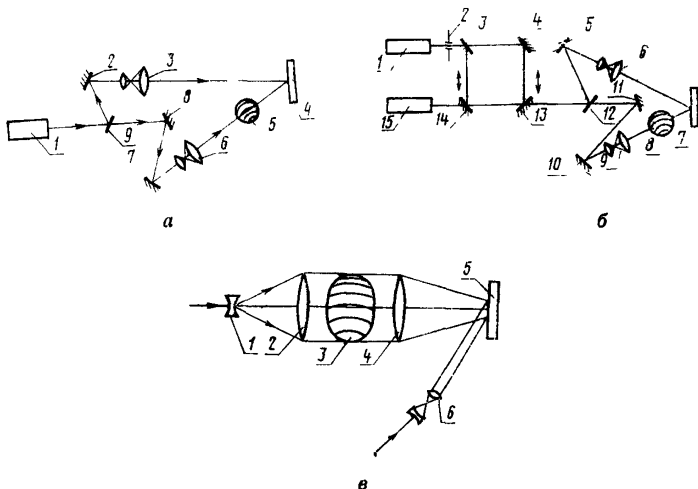
4.1.3. При измерениях распределения показателя преломления в объектах, характеризующихся быстропротекающими однократными изменениями, необходима синхронизация импульса когерентного излучения импульсного лазера и исследуемой фазы излучаемого процесса.

4.1.4. Оптическую схему для измерений распределения показателя преломления в стационарных объектах юстируют в последовательности, приведенной ниже:

закрепляют на поверхности виброустойчивого стола приспособления УИГ 1.30.000 так; чтобы на них установить малые рейтеры УИГ 1.12.000 с оптическими элементами согласно черт. 1а;

закрепляют в юстировочных головках РО 4Г.24.00.000 зеркала 2, 7, 8 и делительную пластину 9;

устанавливают юстировочные головки, универсальный держатель для крепления фотоластинки, стол УИГ 1.11.000 для размещения объекта 5, афокальные насадки 3 и 6 в малые рейтеры УИГ 7.10.000.



а—для стационарных объектов; б—для нестационарных объектов; в—участок схемы с большой апертурой сигнального пучка

Черт. 1

устанавливают малые рейтеры на приспособления УИГ 1.30.000 по схеме черт. 1а;

включают газовый лазер 1 и ориентируют оптические элементы схемы в соответствии с черт. 1а, используя в качестве оптической оси луч лазера;

афокальные насадки 3 и 6 устанавливают так, чтобы потоки излучения были совмещены в плоскости фотопластинки 4.

При измерениях в объектах размерами более 100 мм за объектом устанавливают объектив 4 (черт. 1а), который фокусирует прошедший через объект поток излучения так, чтобы его диаметр совпадал с диаметром опорного луча, формируемого афокальной насадкой 6. Афокальные насадки 4 и 2 должны обеспечивать освещение всего объекта.

4.1.5. Голографические интерферограммы получают в затемненном помещении. Допускается для освещения объекта использовать зеленый фильтр. Перед экспонированием перекрывают луч газового лазера перед делительной пластиной 9, затем закрепляют в универсальном держателе фотопластинку (носитель) и экспонируют ее. Время экспонирования определяют предварительно экспериментально для каждого вида используемого носителя и составляют 1—30 с в зависимости от экспонируемой площади и чувствительности носителя.

После первого экспонирования проводят необходимые изменения в объекте (нагревают, нагружают и т. п.) либо объект убирают из оптической схемы. Затем освещают фотопластинку второй раз с тем же временем экспонирования, после чего выполняют ее химико-фотографическую обработку. В зависимости от типа объекта получают голографические интерферограммы в полосах конечной или бесконечной ширины.

4.1.6. Оптическую схему голографического интерферометра для измерений в нестационарных объектах (черт. 1б) юстируют в два этапа. Вначале совмещают оптические оси импульсного рубинового лазера с длиной волны 0,69 мкм и газового лазера типа ЛГ-52. Последний используют для построения и юстировки схемы, а импульсный лазер применяют при получении голографической интерферограммы. Для совмещения оптических осей используют схему интерферометра (делительная пластина 11 и зеркала 13, 14), которую собирают и юстируют в последовательности, приведенной ниже:

на виброустойчивом столе закрепляют приспособления УИГ 1.30.000 так, чтобы впоследствии на них можно было установить малые рейтеры УИГ 1.12.000 с делительной пластиной 3, зеркалами 4, 13, 14 и диафрагмой 2 согласно черт. 1б;

устанавливают согласно черт. 1б на эти приспособления малые рейтеры с делительной пластиной 3, зеркалами 4, 13, 14, закрепленными в юстировочных головках РО 41.24.00.000 и диафрагмой 2, закрепленной на торце штыря УИГ 1.00.055;

пропускают луч газового лазера 1 через диафрагму 2 и ориентируют делительную пластину 3 и зеркала 4, 13, 14 так, чтобы лучи, прошедшие через делительную пластину 3, отразились от зеркал 4, 13, 14 делительной пластины 3, и вновь от зеркал 14,

13, 4 совместились и попали на диафрагму 2;

отодвигают малый рейтер с зеркалом 14 по приспособлению от своего рабочего положения и ориентируют импульсный лазер 15 так, чтобы луч газового лазера 1, пройдя путь от делительной пластины 3 через зеркала 4 и 13, попал на выходное окно импульсного лазера 15 (на черт. 16 не показан); при этом луч, отраженный от выходного зеркала импульсного лазера, должен попасть на диафрагму 2. Оптическая ось импульсного лазера 15 оказывается совмещенной с оптической осью газового лазера 1.

4.1.7. На втором этапе проводят юстировку голографической схемы. Для этого устанавливают рейтер с зеркалом 14 в рабочее положение, а рейтер с зеркалом 13 отодвигают по приспособлению УИГ 1.30.000. Юстировку голографической схемы проводят аналогично юстировке схемы черт. 1а в соответствии с п. 4.1.4, при этом луч газового лазера 1, отраженный от зеркала 14, совпадает с направлением оптической оси. После завершения юстировки оптической схемы дважды экспонируют фотопластинку в соответствии с п. 4.1.5, предварительно отодвинув зеркала 13 и 14 из рабочего положения, используемого при юстировке схемы. Для экспонирования фотопластинки используют лазер 10.

4.1.8. Для нестационарных объектов, не обладающих аксиальной симметрией, получают одновременно серию голографических интерферограмм. Оптическая схема голографического интерферометра, обеспечивающего m направлений просвечивания, приведена на черт. 2. Юстировку интерферометра проводят в два этапа. На первом этапе совмещают оптические оси импульсного и газового лазеров. Газовый лазер используют для построения и юстировки оптической схемы, а импульсный лазер — при получении голографических интерферограмм. Для совмещения оптических осей используют схему интерферометра (зеркала 4—6 и делительную пластину 3), которую собирают и юстируют в последовательности, приведенной ниже:

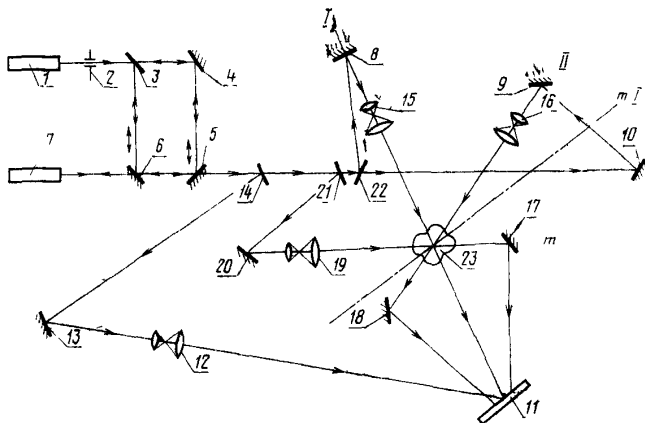
на виброустойчивом столе закрепляют приспособления УИГ 1.30.000 так, чтобы на них можно было установить малые рейтеры УИГ 1.12.000 с зеркалами 4—6, делительную пластину 3 и диафрагму 2;

устанавливают на эти приспособления малые рейтеры с зеркалами 4—6 и делительной пластиной 3, закрепленными в юстировочных головках РО 41.24.00.000 и диафрагмой 2, закрепленной на конце штыря УИГ 1.00.055;

пропускают луч газового лазера 1 через диафрагму 2 и ориентируют зеркала 4—6 и делительную пластину 3 так, чтобы лучи, прошедшие через делительную пластину, отразились от зеркал 4, 5, 6 и вновь 6, 5, 4 и совместились с диафрагмой 2;

отодвигают малый рейтер с зеркалом 6 от своего рабочего положения и ориентируют импульсный лазер 7 так, чтобы луч газо-

вого лазера 1, пройдя через делительную пластину 3 и отразившись от зеркал 4 и 5, попал на выходное окно импульсного лазера 7, при этом луч, отраженный от выходного зеркала импульсного лазера, попадает на диафрагму 2. Оптическая ось импульсного лазера 7 оказывается совмещенной с оптической осью газового лазера 1.



1, II, ..., m—I—направления просвечивания

Черт. 2

4.1.9. На втором этапе юстируют голографическую схему. Для этого малый рейтер с зеркалом 6 устанавливают в рабочее положение, а малый рейтер с зеркалом 5 отодвигают по приспособлению УИГ 1.30.000 в сторону оптической оси схемы.

В качестве направления оптической оси при построении и юстировке голографической схемы используют направление луча газового лазера 1, отраженного от зеркала 6. При этом выполняют следующие операции:

закрепляют на поверхности виброустойчивого стола приспособление УИГ 1.30.000 так, чтобы на них установить рейтеры УИГ 1.12.000 с оптическими элементами согласно схеме, приведенной на черт. 2;

закрепляют в юстировочных головках РО 41.24.00.000 зеркала 13, 20, 18, 17, 16, 9, 8 и делительные пластины 14, 21, 22 (коэффициенты отражения делительных пластин 14, 21, 22 на длине волны 0,6943 мкм составляют около 25, 33, 50 % соответственно);

устанавливают юстировочные головки, расширители 15, 16, 19, 12, УИГ 7.10.000, универсальный держатель УИГ 1.29.000 и стол УИГ 1.11.000 в малые рейтеры;

устанавливают малые рейтеры на приспособления УИГ 1.30.000, руководствуясь оптической схемой, приведенной на черт. 2;

ориентируют оптические элементы схемы в соответствии с черт. 2, используя в качестве оптической оси луч лазера 1;

афокальные насадки 15, 16, 19 устанавливают так, чтобы расширенные ими потоки излучения проходили через объект и попадали на разные непересекающиеся участки фотопластинки. Афокальную насадку 12 устанавливают так, чтобы расширенный ею поток излучения попадал на фотопластинку, накладываясь на все предметные пучки. Для стандартных фотопластинок размером 9×2 диаметр объектных пучков в плоскости фотопластинки составляет около 50 мм. При измерениях распределения показателя преломления в нестационарных объектах с максимальным размером более 50 мм заменяют афокальные насадки на оптические системы с требуемым размером апертуры в соответствии с п. 4.1.4.

После окончания юстировки оптической схемы дважды экспонируют фотопластинку в соответствии с п. 4.1.5, предварительно отодвинув зеркала 5 и 6 из рабочего положения, используемого при юстировке схемы черт. 2. Для экспонирования схемы используют импульсный лазер 7.

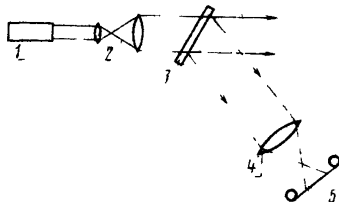
5. ОБРАБОТКА И ОФОРМЛЕНИЕ РЕЗУЛЬТАТОВ ИЗМЕРЕНИЯ

5.1. Получение фотографий голографических интерферограмм

5.1.1. Получение фотографий голографических интерферограмм осесимметричного объекта

Фотографии голографических интерферограмм осесимметричного фазового объекта получают согласно оптической схеме, приведенной на черт. 3, которую собирают и юстируют следующим образом:

на виброустойчивом столе установки типа УИГ-12 закрепляют приспособления УИГ 1.30.000 так, чтобы на них установить малые рейтеры УИГ 1.12.000 с афокальной насадкой 2, голограммой 3, объективом «Индустар-37» 4 и фотокамерой 5;



Черт. 3

устанавливают на приспособления малые рейтеры с закрепленными в них элементами 2—5;

включают газовый лазер 1 типа ЛГ-38 и пропускают поток излучения через афокальные насадки 2 и голограмму 3;

поворачивают голограмму 3 вокруг вертикальной оси, наблюдая на белом листе бумаги, расположенном за голограммой в области объектива 4, восстановленный объектный луч. Фиксируют положение голограммы, при котором наблюдается максимальная яркость восстановленного луча;

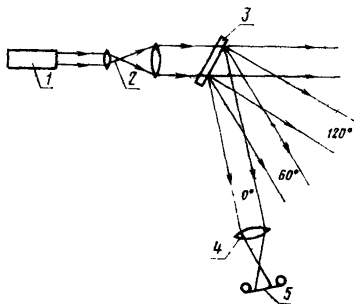
устанавливают и юстируют объектив 4 так, чтобы восстановленный луч проходил через его параксиальную область;

устанавливают фотокамеру 5 так, чтобы сфокусированная интерференционная картина попадала на фотопленку;

экспонируют фотопленку, используя затвор фотокамеры, с различными выдержками; после химико-фотографической обработки пленки определяют оптимальный режим фотосъемки для данной голограммы и используемой фотопленки. Для фотосъемки допускается использовать фотопленки типов КН-1, КН-2, КН-3, КН-4, Фото-32, Фото-65, Фото-130, Микрат-300.

5.1.2. Получение фотографий голографических интерферограмм несимметричного фазового объекта

Фотографии голографических интерферограмм несимметричного фазового объекта получают, руководствуясь оптической схемой, приведенной на черт. 4, которую собирают и юстируют в соответствии с п. 5.1.1. Последовательно проводят фотосъемку голографических интерферограмм, снятых при углах просвечивания объекта 0° , 60° и 120° .



Черт. 4

5.2. Предварительная обработка фотографий голографических интерферограмм с целью получения исходных экспериментальных данных для ввода в ЭВМ

На фотографии голографических интерферограмм накладывают координатные сетки. За ось абсцисс принимают проекцию выбранного сечения интерферограммы на плоскости фотографии. Если граница изучаемого сечения является окружностью, за начало координат принимают точку, расположенную на половине расстояния между крайними интерференционными полосами. При произвольной известной форме границы измеряемого сечения вокруг него описывают окружность, центр которой лежит на оси вращения и служит началом координат, и эту окружность считают границей измеряемого сечения, полагая, что в области, где отсутствует объект, значение изменения показателя преломления $\Delta n = 0$; центр описанной окружности принимают за начало координат. При неизвестной форме границы исследуемого сечения выбирают диаметр описанной окружности не меньше максимальной из проекций выбранного сечения неоднородности на плоскости интерферограмм. Для определения начала координат в выбранном сечении объекта также может быть использован репер, вводимый при одном из экспонирований в область объектного пучка, где размещается объект.

При регистрации голографических интерферограмм в полосах бесконечной ширины по выбранному сечению определяют положительные и отрицательные координаты $\{p_i\}$ центров каждой полосы, начиная с первой, т. е. с крайней полосы интерферограммы, которой соответствует изменение оптической длины пути внутри объекта на $\lambda/2$, где λ — длина волны используемого излучения. Для полученных точек $\{p_i\}$ на оси ординат строят соответствующие значения функции изменения оптической длины пути в объекте,

отнесенные к длине волны λ , т. е. $\Phi(p_i) = \frac{\tilde{\Phi}(p_i)}{\lambda}$, при условии монотонного возрастания номеров полос. Значения $\Phi(p_i)$ определяют в точках экстремумов, перегибов, в граничных точках.

При получении голографических интерферограмм в полосах конечной ширины дискретные значения функции $\Phi(p_i)$ определяют как величины $\tilde{\Phi}(p_i)$ смещения интерференционной полосы вдоль оси ординат, при совпадении той же полосы в невозмущенной области с осью абсцисс, отнесенные к периоду d полос конечной ширины в невозмущенной области:

$$\Phi(p_i) = \frac{\tilde{\Phi}(p_i)}{d}$$

Полученную кривую $\Phi(P_i)$ аппроксимируют до $\Phi(p)=0$. Эту операцию выполняют для каждого направления просвечивания φ_j , т. е. для каждой из имеющихся интерферограмм данного объекта. В результате получают набор координат точек $\{p_i\}$ и соответствующих значений $\Phi(p_i)$ для каждого направления просвечивания. Максимальное значение (p_i) , при котором выполняется условие $\Phi(p_i, \varphi_i) = 0$, принимают за размер неоднородности p_0 .

Входными данными для программы расчета распределения показателя преломления являются наборы нормированных координат $\left\{ \frac{p_i}{p_0} \right\}$ и соответствующих им значений функции $\Phi(p_i)$ для каждого направления просвечивания. Для осесимметричных объектов входными данными являются набор нормированных координат $\left\{ \frac{p_i}{p_0} \right\}$ и соответствующих им значений функций $\Phi(p_i)$ для одного направления просвечивания.

5.3. Разработка программы для расчета на ЭВМ искомого распределения показателя преломления (алгоритм и указания).

5.3.1. Программа для расчета на ЭВМ распределения показателя преломления позволяет получать пространственное распределение $\Delta n(x, y, z)$ в зоне регистрации путем решения двумерной задачи для ряда сечений $z = \text{const}$ с использованием функции образования Радона на плоскости:

$$\Delta n(r, \Theta) = \frac{-\lambda}{4\pi^2 p_0} \int_0^{2\pi} d\varphi \int_{-1}^1 \frac{d\Phi(p, \varphi)}{dp} \cdot \frac{dp}{p-r \cdot \cos(\varphi-\Theta)}, \quad (1)$$

где $\Phi(p, \varphi)$ — функция изменения оптической длины пути, задаваемая в точках p_1, \dots, p_n на отрезке $[-1, 1]$ в направлении просвечивания $\varphi_1, \dots, \varphi_m$;

$|p|, \varphi$ — параметры нормального уравнения луча;

p_0 — максимальный размер неоднородности вдоль радиуса;

λ — длина волны зондирующего излучения;

r, Θ — полярные координаты в сечении неоднородности.

При этом используются приближения экспериментальной функции, заданной в точках $\{p_i\}$ на отрезке $[-1, 1]$ кубическими сплайнами для каждого направления луча φ_j .

Выражение для производной кубического сплайна имеет вид:

$$g^1(p) = -v_{i-1} \frac{(p_i - p)^2}{2h_i} + v_i \frac{(p - p_{i-1})^2}{2h_i} + \frac{\Phi_i - \Phi_{i-1}}{h_i} - \frac{v_i - v_{i-1}}{6} h_i; \quad (p_{i-1} \leq p \leq p_i), \quad (2)$$

где $h_i = p_i - p_{i-1}$; $\{v_i\}$ — коэффициенты вторых производных в узлах функции Φ_i .

Используя выражение для $g'(p)$ и проведя ряд преобразований, приходят к выражению для S_j :

$$S_j = \int_{-1}^1 \frac{\partial \Phi(p, \varphi)}{\partial p} \cdot \frac{dp}{p - r \cos(\varphi_j - \theta)} = 3,4 \sum_{i=2}^n (v_{i-1} p_i - v_i p_{i-1}) +$$

$$+ \sum_{i=2}^n \left[-\frac{v_{i-1}}{2h_i} (p_i - a)^2 + \frac{v_i}{2h_i} (p_{i-1} - a)^2 + \frac{\Phi(p_i) - \Phi(p_{i-1})}{h_i} - \right.$$

$$\left. - \frac{v_i - v_{i-1}}{6} h_i \right] \times \ln \left(\frac{p_i - a}{p_{i-1} - a} \right); \quad a \in (p_{i-1}, p_i); \quad (3)$$

$$\sum_{i=2}^n \left[-\frac{v_{i-1}}{2h_i} (p_i - a)^2 + \frac{v_i}{2h_i} (p_{i-1} - a)^2 + \frac{\Phi(p_i) - \Phi(p_{i-1})}{h_i} - \right.$$

$$\left. - \frac{v_i - v_{i-1}}{6} h_i \right] \times \ln \left(\frac{p_i - a}{a - p_{i-1}} \right); \quad a \in (p_{i-1}, p_i);$$

$$\sum_{2=i \neq i_0}^n \left[-\frac{v_{i-1}}{2h_i} (p_i - a)^2 + \frac{v_i}{2h_i} (p_{i-1} - a)^2 + \frac{\Phi(p_i) - \Phi(p_{i-1})}{h_i} - \right.$$

$$\left. - \frac{v_i - v_{i-1}}{6} h_i \right]; \quad a = p_{i_0},$$

где $a = r \cos(\varphi - \theta)$.

Вычислив таким образом значения $\{S_j\}$, приближают полученную функцию периодическим кубическим сплайном на отрезке $\varphi \in [0, 2\pi]$.

Учитывая условия для входной функции

$$\Phi(-p, \varphi + \pi) = \Phi(p, \varphi);$$

$$\frac{\partial \Phi}{\partial p}(-p, \varphi + \pi) = -\frac{\partial \Phi}{\partial p}(p, \varphi);$$

получают для равномерной сетки по φ выражения для интеграла

$$\int_0^{2\pi} S(\varphi) d\varphi = 2h_p \sum_{j=1}^{m-1} S_j, \quad (4)$$

где h_φ — шаг изменения угла просвечивания.

Интегралы от экспериментальных функций $\Phi_j(p)$ должны быть равны для всех направлений просвечивания, т. е.

$$\int_{-1}^1 \Phi_j(p) dp = \text{const}_j; \quad j = 1, \dots, m, \quad (5)$$

где m — число направлений просвечивания.

Для контроля правильности измерения оптической разности хода $\Phi_j(p)$ и уменьшения погрешности расчета в алгоритме ис-

пользуют способ выравнивания площадей под экспериментальными кривыми умножением вычисленных значений $\Phi_j(p)$ на коэффициент $K_j = \frac{\langle S \rangle}{S1_j}$,

где $\langle S \rangle = \frac{1}{m} \sum_{j=1}^m S1_j$, причем

$$S1_j = \int_{-1}^1 \Phi_j(p) dp = \frac{1}{2} \sum_{i=1}^n h_i \left[\Phi_j(p_i) + \Phi_j(p_{i-1}) - \frac{v_{i-1} + v_i}{12} h_i^2 \right]. \quad (6)$$

Для дальнейших расчетов по формуле (3) используют откорректированные функции

$$\begin{aligned} \Phi_j(p) &= K_j \cdot \Phi_j(p); \\ v_j(p) &= K_j \cdot v_j(p). \end{aligned} \quad (7)$$

В результате работы программы на печать получают таблицу зависимости показателя преломления от переменных r и θ .

5.3.2. В случае осесимметричного объекта используют алгоритм восстановления пространственного распределения $\Delta n(x, y, z)$ по п. 5.3.1 для трех направлений просвечивания, используя для каждого из трех направлений одни и те же входные данные $\{p_i/p_0\}$ и $\{\Phi_i\}$ (см. п. 5.2).

5.4. Погрешность измерений

Расчет погрешности измерений распределений показателя преломления в прозрачном фазовом объекте — по ГОСТ 8.207—76. Основная относительная погрешность измерений распределения показателя преломления при доверительной вероятности $P=0,95$ не превышает 15 %.

**ИЗМЕРИТЕЛЬНАЯ АППАРАТУРА, ОБОРУДОВАНИЕ
И МАТЕРИАЛЫ, ИСПОЛЬЗУЕМЫЕ ПРИ ИЗМЕРЕНИИ
РАСПРЕДЕЛЕНИЯ ПОКАЗАТЕЛЯ ПРЕЛОМЛЕНИЯ**

Измерительная голографическая установка типа УИГ-12, $\lambda=0,69$ мкм.

Универсальный запоминающий осциллограф по ГОСТ 22737—77.

Измерительная металлическая линейка по ГОСТ 427—75.

Фотоаппарат «Зенит-Е» по ГОСТ 5.909—71.

Фотопластинка «Микрат-ВР», $\lambda=0,63$ мкм (для измерений стационарных объектов); $\lambda=0,69$ мкм (для измерений нестационарных объектов).

Фотопленка ФПГВ-2, $\lambda=0,69$ мкм

Для измерений допускается применять другие средства измерений с аналогичными или лучшими характеристиками.

Редактор *Л. А. Бурмистрова*
Технический редактор *А. Г. Каширин*
Корректор *Е. И. Евтеева*