



**ГОСУДАРСТВЕННЫЙ СТАНДАРТ
СОЮЗА ССР**

**ГОСУДАРСТВЕННАЯ СИСТЕМА ОБЕСПЕЧЕНИЯ
ЕДИНСТВА ИЗМЕРЕНИЙ**

**ПОТЕНЦИОМЕТРЫ ПОСТОЯННОГО
ТОКА ИЗМЕРИТЕЛЬНЫЕ**

МЕТОДЫ И СРЕДСТВА ПОВЕРКИ

**ГОСТ 8.478—82
(СТ СЭВ 3071—81)**

Издание официальное

**ГОСУДАРСТВЕННЫЙ КОМИТЕТ СССР ПО СТАНДАРТАМ
Москва**

РАЗРАБОТАН Государственным комитетом СССР по стандартам

ИСПОЛНИТЕЛЬ

И. В. Короткова

ВНЕСЕН Государственным комитетом СССР по стандартам

Член Коллегии Л. К. Исаев

УТВЕРЖДЕН И ВВЕДЕН В ДЕЙСТВИЕ Постановлением Государственного комитета СССР по стандартам от 8 декабря 1982 г. № 4657

Государственная система обеспечения
единства измерений
ПОТЕНЦИОМЕТРЫ ПОСТОЯННОГО ТОКА
ИЗМЕРИТЕЛЬНЫЕ

Методы и средства поверки

State system for ensuring the uniformity
of measurements. D. C. measuring potentiometers
Methods and means of verification

ГОСТ
8.478—82

[СТ СЭВ 3071—81]

Взамен
ГОСТ 15143—69

Постановлением Государственного комитета СССР по стандартам от 8 декабря 1982 г. № 4657 срок введения установлен

с 01.01.84

Настоящий стандарт распространяется на измерительные потенциометры (компенсаторы) постоянного тока (далее — потенциометры) по ГОСТ 9245—79 и устанавливает методы и средства их первичной и периодической поверки.

По методике настоящего стандарта допускается поверять потенциометры с метрологическими характеристиками, аналогичными характеристикам потенциометров по ГОСТ 9245—79.

Стандарт полностью соответствует СТ СЭВ 3071—81.

1. ОПЕРАЦИИ И СРЕДСТВА ПОВЕРКИ

1.1. При проведении поверки должны быть выполнены операции и применены средства поверки, указанные в таблице.

| Наименование операции | Номер пункта стандарта | Средства поверки и их нормативно-технические характеристики |
|--|------------------------|--|
| Внешний осмотр | 3.1 | — |
| Опробование | 3.2 | Комбинированный прибор классов точности 2,5—4 по ГОСТ 10374—82; клинообразная подставка с углом наклона 5° (см. справочное приложение 3) |
| Проверка электрической прочности и электрического сопротивления изоляции | 3.3 | Омметр типов Е6—13 и Е6—14 по ГОСТ 23706—79; универсальная пробойная установка типа УПУ-1М, диапазон регулируемого напряжения 0—10 кВ |

Издание официальное

Перепечатка воспрещена



| Наименование операции | Номер пункта стандарта | Средства поверки и их нормативно технические характеристики |
|--|------------------------|--|
| Определение значения начального напряжения | 3 4 | — |
| Определение основной погрешности | 3 5 | <p>Потенциометр классов точности 0,02—0,0001 по ГОСТ 9245—79, аттестованный в качестве образцового средства измерений;</p> <p>цифровой вольтметр постоянного тока по ГОСТ 8711—78, аттестованный в качестве образцового средства измерений 2, 3 или 4 го разряда по ГОСТ 8 027—81,</p> <p>мера электродвижущей силы по ГОСТ 1954—75, аттестованная в качестве образцовой меры 2. или 3-го разряда по ГОСТ 8 027—81,</p> <p>микро- или гановольтметры типов Р325, Р341, Ф116, Ф128 с ценой деления не менее 0,2 значения ступени младшей декады потенциометра, применяемые в режиме нулевого указателя равновесия (для потенциометра, не имеющего встроенного нулевого указателя),</p> <p>однополюсный и двухполюсный переключатели по ГОСТ 16708—77,</p> <p>ртутный термометр по ГОСТ 13646—68 или термометр электрического сопротивления по ГОСТ 22978—78 с погрешностью измерения не более 0,5 допускаемого отклонения температуры от нормального значения, указанного в ГОСТ 9245—79,</p> <p>элементы для питания цепей рабочего тока потенциометра по ГОСТ 3316—81</p> |
| Определение погрешности калибровки | 3 6 | Средства поверки по п 3 5 |

Примечания:

1. Электрическую прочность и электрическое сопротивление изоляции определяют только при выпуске потенциометров из производства и после ремонта

2 Допускается применять вновь разработанные или другие находящиеся в применении средства поверки, удовлетворяющие по точности требованиям настоящего стандарта

3 Предел допускаемой основной погрешности образцовых средств измерений должен быть в 3 раза и более меньше предела допускаемой основной погрешности поверяемого потенциометра.

Если невозможно выполнить эти требования, допускается применять образцовые средства измерений с пределом допускаемой основной погрешности более $1/3$ (но не более $1/2$) предела допускаемой основной погрешности поверяемого потенциометра. При этом необходимо вносить поправки в показания образцовых средств измерений.

2. УСЛОВИЯ ПОВЕРКИ И ПОДГОТОВКА К НЕЙ

2 1 Поверку потенциометров проводят в соответствии с требованиями ГОСТ 8 395—80 в нормальных условиях, установленных в ГОСТ 9245—79

2 2 Перед проведением поверки должны быть выполнены следующие подготовительные работы.

2 2 1 Поверяемый потенциометр выдерживают при температуре $15-30\text{ }^{\circ}\text{C}$ не менее 8 ч и дополнительно при температуре, соответствующей условиям поверки, не менее 4 ч.

2 2 2 Элементы схемы соединяют медными нелужеными проводниками без наконечников и промежуточных контактов для обеспечения в измерительной цепи термоэлектродвижущих сил, значения которых не превышают 0,2 предела допускаемой погрешности измерения напряжения, соответствующего одной ступени последней декады поверяемого потенциометра. При этом сопротивление изоляции элементов схемы относительно контура заземления должно быть более $1,5 \cdot 10^3 R_{K/c}$, но не менее $5 \cdot 10^8$ Ом, где R_K — наибольшее значение измерительного сопротивления образцового или поверяемого потенциометра, Ом; c — постоянная, обозначающая класс точности образцового потенциометра.

2 2 3 Экраны проводов и аппаратуры заземляют. Измерительную схему защищают от прямого теплового излучения и потоков нагретого и холодного воздуха.

3. ПРОВЕДЕНИЕ ПОВЕРКИ

3 1 Внешний осмотр

3 1 1 При внешнем осмотре должно быть установлено соответствие потенциометров требованиям ГОСТ 9245—79 и наличие паспорта

Примечание Маркировка потенциометров, выпущенных до введения в действие ГОСТ 9245—79, должна соответствовать требованиям норматив по технической документации (ИТД), по которой они были выпущены

3 2 Опробование

3.2 1 При опробовании потенциометров проверяют исправность цепей между зажимами нормального элемента, измерительной цепи и источника питания С этой целью к зажимам поочередно подключают комбинированный прибор (в режиме измерения сопротивления) и, перемещая переключатели измерительных и регулиро-

вочных декад, убеждаются в исправности соответствующих цепей и переключателей.

При проверке цепи нормального элемента и измерительной цепи зажимы для подключения нулевого указателя должны быть соединены накоротко. В потенциометрах со встроенным нулевым указателем, нормальным элементом и источником питания проверяют цепи, предназначенные для подключения внешних элементов. При этом встроенные приборы соединяют, установив соответствующие переключатели потенциометра в положение «Внешний».

Примечание. Если в потенциометрах нет зажимов для подключения внешних элементов, то их опробуют в процессе определения основной погрешности

3.2.2. В потенциометре со встроенным нулевым указателем проверяют уравновешенность подвижной системы. При изменении нормального положения потенциометра в любом направлении на 5° отклонение указателя от нулевой отметки шкалы не должно превышать 3 % длины шкалы для стрелочного прибора или 3 делений (но не более 3 % длины шкалы) для прибора со световым указателем.

Уравновешенность проверяют при отключенном источнике питания, при этом переключатель рода работы устанавливают в нейтральное положение.

3.2.3. В потенциометре со встроенным источником напряжения проверяют исправность электрической цепи источника, для чего зажимы источника регулируемого напряжения подключают к входу поверяемого потенциометра и проверяют наличие напряжения, обеспечивающего минимальное и максимальное показания потенциометра.

3.3. Проверка электрической прочности и электрического сопротивления изоляции

Проверка электрической прочности и электрического сопротивления изоляции — по ГОСТ 22261—76. Электрическое сопротивление изоляции не должно превышать значения, установленного в ГОСТ 9245—79.

3.4. Определение значения начального напряжения

3.4.1. При определении значения начального напряжения в измерительной цепи потенциометра измерительные зажимы замыкают накоротко, измерительные декады устанавливают в нулевое положение, устанавливают номинальный рабочий ток потенциометра и отсчитывают отклонения указателя нулевого индикатора при двух направлениях рабочего тока. Значение начального напряжения в вольтах рассчитывают по формуле

$$U_{\text{н}} = \frac{\alpha'_1 - \alpha'_2}{2(\alpha_1 - \alpha_2)} U_{\text{ном}}, \quad (1)$$

где α'_1 и α'_2 — отсчеты по нулевому указателю при двух направлениях рабочего тока, В;

α_1 и α_2 — отклонение нулевого указателя при включении 1 или 2-й ступени последней измерительной декады при двух направлениях рабочего тока, В;

$U_{ном1}$ — номинальное значение напряжения, соответствующее одной ступени последней измерительной декады потенциометра.

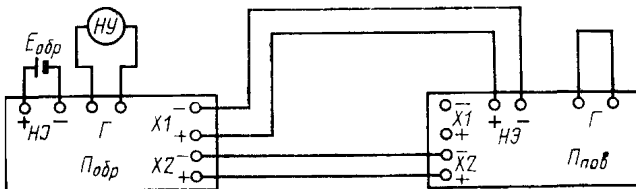
3.4.2. Действительное значение начального напряжения определяют как среднее арифметическое результатов трех измерений.

В многодиапазонных потенциометрах значение начального напряжения определяют во всех диапазонах измерений. Значение начального напряжения потенциометра не должно превышать значений, установленных в ГССТ 9245—79.

3.5. Определение основной погрешности

3.5.1. *Определение основной погрешности потенциометра методом непосредственного сличения*

3.5.1.1. Основную погрешность однодиапазонных потенциометров в случае применения образцового потенциометра с двумя рядами измерительных декад при одном и том же показании температурных декад обоих потенциометров определяют по схеме, приведенной на черт. 1, в случае применения образцового потенциометра с одним рядом измерительных декад — по схеме, приведенной на черт. 2.



$\Pi_{обр}$ — образцовый потенциометр; $\Pi_{пов}$ — поверяемый потенциометр; $E_{обр}$ — образцовая мера эдс, $HУ$ — нулевой указатель равновесия, $X1, X2$ — измерительные зажимы потенциометра $HЗ$ — зажимы потенциометра для подключения нормального элемента, Γ — зажимы потенциометра для подключения нулевого указателя равновесия

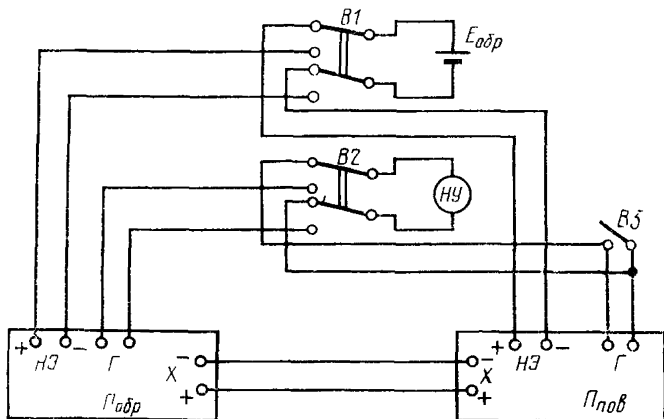
Черт 1

При проверке контролируют постоянство рабочего тока образцового и поверяемого потенциометров.

Примечание При проверке потенциометров со встроенным элементом исключают связь поверяемого потенциометра с нормальным элементом образцового потенциометра

Если в поверяемом и образцовом потенциометрах встроены нулевые указатели с фотокомпенсационными усилителями, указатель

поверяемого потенциометра отключают. При отсутствии у поверяемого потенциометра нулевого указателя зажимы, предназначенные для его подключения, замыкают накоротко.



И_{обр}—образцовый потенциометр, *И_{пов}*—поверяемый потенциометр, *E_{обр}*—образцовая мера эдс; *НЭ*—нулевой указатель равновесия, *B1*, *B2*—двухполюсный переключатель, *B3*—однополюсный переключатель, *X*—измерительные зажимы потенциометра *И_э*—зажимы для подключения нормального элемента, *Г*—зажимы потенциометра для подключения нулевого указателя равновесия

Черт. 2

Проверку потенциометра по схеме черт. 2 проводят в последовательности, приведенной ниже:

нормальный элемент и нулевой указатель подключают к образцовому потенциометру и устанавливают рабочий ток;

переключатели *B1* и *B2* устанавливают согласно чертежу, при этом устанавливают рабочий ток поверяемого потенциометра;

переключатели рода работы потенциометров устанавливают в положение, при котором проводят измерение;

переключатели измерительных декад поверяемого потенциометра устанавливают в требуемое положение;

образцовым потенциометром измеряют напряжение, соответствующее установленному положению декад поверяемого потенциометра.

Напряжение измеряют во всех положениях каждой из декад поверяемого потенциометра (при нулевом положении переключателей всех остальных декад) при двух направлениях рабочего тока потенциометра.

Примечание При проверке потенциометров классов точности 0,01 и 0,05, а также потенциометров, не имеющих переключателя направления тока, допускается измерять напряжение при одном направлении рабочего тока потенциометра.

За действительное значение напряжения U_d принимают среднее арифметическое значение двух результатов измерения.

Сравнивая полученное действительное значение напряжения U_1 со значением напряжения, установленным на поверяемом потенциометре, определяют основную погрешность поверяемого потенциометра.

Основная погрешность не должна превышать значения, установленного в ГОСТ 9245—79.

3.5.1.2. Основную погрешность многодиапазонных потенциометров определяют в основном диапазоне измерений, на котором напряжение (э. д. с. нормального элемента) может быть измерено наиболее точно.

Для потенциометров класса точности 0,02 и более точных в остальных диапазонах измерения определяют действительное значение множителя диапазона измерений M по формуле

$$M = \frac{1}{3} \left(\frac{U'_1}{U_1} + \frac{U'_2}{U_2} + \frac{U'_3}{U_3} \right), \quad (2)$$

где U_1, U_2, U_3 — действительные значения напряжения, соответствующие трем положениям переключателя (в начале, середине и конце диапазона) 1-й декады в основном диапазоне измерений поверяемого потенциометра, В;

U'_1, U'_2, U'_3 — то же, в диапазоне измерений, для которого определяют множитель.

Примечание. Для потенциометров классов точности 0,05 и 0,1 действительное значение множителя диапазона измерения не определяют, а определяют основную погрешность потенциометра на основных пределах измерений для каждой декады в двух положениях переключателя, которым соответствуют наибольшие по абсолютному значению погрешности измерения в основном диапазоне измерения.

3.5.1.3. Погрешность переменной части установочного сопротивления (температурных декад) определяют во всех положениях переключателя и реохорда, обозначенных числовыми отметками (см. черт. 1 и 2).

Поверку температурных декад проводят измерением падения напряжения на установочном сопротивлении образцовым потенциометром.

Первое измерение проводят при нулевом положении температурных декад обоих потенциометров и соответствующем рабочем токе.

Затем, изменяя показания температурной декады поверяемого потенциометра, измеряют образцовым потенциометром (при неизменном значении его установочного сопротивления) соответствующее падение напряжения на зажимах X поверяемого потенциометра (см. черт. 2).

Изменение падения напряжения должно соответствовать напряжению на одной ступени переменной части установочного сопротивления поверяемого потенциометра.

Примечание Для потенциометров класса точности 0,01 и менее точных допускается определять погрешность переменной части установочного сопротивления в двух крайних положениях переключателя температурной декады.

Предельно допускаемые отклонения напряжения на ступени каждой температурной декады в зависимости от класса точности потенциометра приведены в обязательном приложении 1.

3.5.1.4. В случае применения потенциометра как образцового средства измерения после определения основной погрешности рассчитывают поправки по формуле

$$\Delta = U_{обр} - U_{пов} - U_{и}, \quad (3)$$

где $U_{обр}$ — показание образцового потенциометра, В;

$U_{пов}$ — показание поверяемого потенциометра, В;

$U_{и}$ — начальное напряжение поверяемого потенциометра, В.

3.5.2. *Определение основной погрешности методом поэлементной проверки для потенциометров с устройством для проведения автономной (независимой) проверки*

3.5.2.1. Потенциометры со специальными контактными гнездами или другими устройствами, позволяющими проводить автономную проверку (кроме встроенной системы автономной проверки), проверяют вспомогательным потенциометром.

В этом случае проводят проверку каждой ступени потенциометра. Температурные декады поверяемого потенциометра устанавливают в нулевое положение. Вспомогательным потенциометром измеряют падение напряжения на первой ступени 1-й декады поверяемого потенциометра, предварительно установив соответствующий рабочий ток.

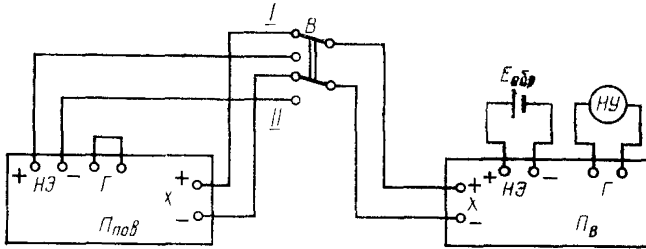
Далее измеряют разность напряжения $d_{1,i}$ между падением напряжения на каждой последующей ступени первой декады $U_{1,i}$ и напряжением на первой ступени первой декады

$$d_{1,i} = U_{1,i} - U_{1,1}. \quad (4)$$

При переходе к проверке ступеней 2-й декады сравнивают суммарное падение напряжения на n ступенях декады $U_{2,1-n}$ с номинально равным падением напряжения $U_{1,1}$. Затем последовательно сравнивают падение напряжения на каждой ступени декады $U_{2,i}$ с номинально равным падением напряжения на 1-й ступени декады $U_{2,1}$. Все последующие декады проверяют аналогично, сравнивая вначале падение напряжения на всех ступенях данной декады с падением напряжения на первой ступени предыдущей декады, а затем падение напряжения на каждой ступени данной декады с падением напряжения на ее 1-й ступени.

Далее определяют разность d_y между значением падения напряжения на нерегулируемой части установочного сопротивления U_y и номинально равным ему падением напряжения в измерительной цепи $U_{изм}$.

Для этого на измерительные зажимы вспомогательного потенциометра через переключатель (см. черт. 3) подключают напряжение с зажимов для подключения нормального элемента и с измерительных зажимов поверяемого потенциометра.



$\Pi_{пов}$ — поверяемый потенциометр, $\Pi_{в}$ — вспомогательный потенциометр, $E_{обр}$ — образцовая мера э. д. с., $НУ$ — нулевой указатель равновесия; B — двухполюсный переключатель, $Х$ — измерительные зажимы потенциометра, $НЭ$ — зажимы потенциометра для подключения нормального элемента, I — зажимы потенциометра для подключения нулевого указателя равновесия

Черт 3

На измерительных декадах поверяемого потенциометра устанавливают значение напряжения, номинально равное значению э. д. с. нормального элемента (1,01800). При этом температурные декады поверяемого потенциометра устанавливают в нулевое положение и измеряют напряжение $U_{изм}$ (переключатель в положении II). Затем, установив переключатель в положение I , измеряют падение напряжения на установочном сопротивлении U_y . Определяют d_y по формуле

$$d_y = U_{изм} - U_y. \quad (5)$$

Далее расчетным путем определяют поправки $\Delta_{n,i}$ к показаниям каждой ступени декад потенциометра

$$\Delta_{n,i} = d_{n,i} + d_y. \quad (6)$$

Значение поправки при данном положении измерительной декады не должно превышать предела допускаемой погрешности потенциометра, соответствующего его классу точности.

Температурные декады поверяют в соответствии с требованиями п. 3.5.1.3.

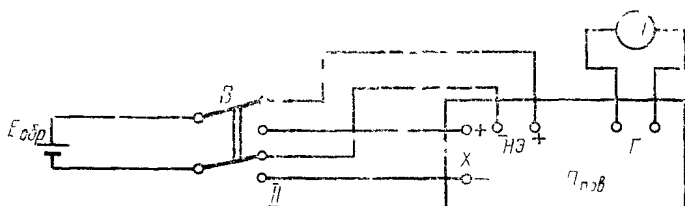
3.5.2.2. Поверку потенциометров с встроенной системой автономной проверки проводят по НТД на потенциометр конкретного типа.

3.6. Определение погрешности калибровки

3.6.1. Погрешность калибровки определяют только для потенциометров, рабочий ток которых в любом диапазоне измерения настраивают без применения измерительных декад.

3.6.2. В этом случае при определении основной погрешности потенциометра методом непосредственного сличения учитывают погрешность, вносимую таким способом настройки рабочего тока. Полученное значение погрешности не должно превышать установленного в ГОСТ 9245—79.

3.6.3. Погрешность калибровки потенциометров с устройствами для проведения автономной поверки при нормированном значении напряжения 1 В определяют по схеме, приведенной на черт. 4



$E_{\text{пов}}$ — поверяемый потенциометр, $E_{\text{обр}}$ — образцовая мера э. д. с.,
 HU — нулевой указатель равновесия; B — двухполюсный переключатель; X — измерительные зажимы потенциометра, HZ — зажимы потенциометра для подключения нормального элемента, G — зажимы потенциометра для подключения нулевого указателя равновесия

Черт. 4

В положении переключателя I настраивают рабочий ток потенциометра. Переключатель переводят в положение II и уравнивают значение э. д. с. нормального элемента посредством измерительных декад.

Погрешность калибровки потенциометра Δ_k в вольтах определяют как разность между значением напряжения, установленным на установочном сопротивлении потенциометра U_s и определенным на измерительных декадах потенциометра U

$$\Delta_k = U_s - U. \quad (7)$$

Полученное значение не должно превышать 0,5 предела допускаемой основной погрешности потенциометра по ГОСТ 9245—79.

4. ОФОРМЛЕНИЕ РЕЗУЛЬТАТОВ ПОВЕРКИ

4.1. Положительные результаты поверки должны быть оформлены:

при первичной поверке — записью в паспорте потенциометра,

удостоверенной в порядке, установленном предприятием, и нанесением на корпус потенциометра оттиска поверительного клейма;

при государственной периодической поверке — выдачей свидетельства по форме, установленной Госстандартом, и нанесением оттиска поверительного клейма;

при ведомственной периодической поверке — выдачей свидетельства о поверке, составленного ведомственной метрологической службой, и нанесением оттиска поверительного клейма.

4.2. Результаты поверки потенциометров заносят в протокол, форма которого приведена в обязательном приложении 2.

4.3. На потенциометры, используемые в качестве образцовых, выдают свидетельства с указанием поправок и действительного значения множителя диапазона измерений (для многодиапазонных потенциометров).

В свидетельстве, удостоверяющем результаты поверки потенциометров с регулируемыми (подстраиваемыми) измерительными сопротивлениями, поправки не указывают.

4.4. Потенциометры, не соответствующие требованиям настоящего стандарта, к применению не допускают и на них выдают извещение о непригодности с указанием причин. Клеймо предыдущей поверки гасят.

**Предельно допускаемые отклонения напряжения
на ступени температурной декады
в зависимости от класса точности потенциометра**

| Класс точности потенциометра | Предельно допускаемое отклонение напряжения на одной ступени, \pm , мкВ | |
|------------------------------|---|--------------------------|
| | 1-й температурной декады | 2-й температурной декады |
| 0,0001 | 0,2 | 0,1 |
| 0,0002 | 0,4 | 0,2 |
| 0,0005 | 1 | 0,5 |
| 0,001 | 2 | 1 |
| 0,002 | 4 | |
| 0,005 | 10 | 3 |
| 0,01 | | 10 |
| 0,02 | 20 | — |

ПРОТОКОЛ**поверки измерительного потенциометра постоянного тока**

Порядковый номер по системе нумерации предприятия-изготовителя

_____. Год выпуска _____

Класс точности _____

Пределы измерений _____

Потенциометр принадлежит _____
наименование организацииЗаключение о результатах внешнего осмотра и опробования _____
годен, не годен

1 Определение значения начального напряжения

| Порядковый номер измерения | Отклонение указателя нулевого индикатора | | | |
|----------------------------|--|------------|--|----------|
| | при нулевом положении декада | | при включении ступени измерительной декады | |
| | α_1' | α_2 | α_1 | α |
| | | | | |

Значение начального напряжения _____
вычисленное

_____ нормированное

2 Определение основной погрешности

| Порядковый номер измерительной декады | Положение переключателя измерительной декады | Показание образцового потенциометра, В | | Погрешность $U_{\text{ном}} - U_{\text{д}}$ $U_{\text{д}} = \frac{\alpha_1 + \alpha_2}{2}$ | Допускаемая погрешность |
|---------------------------------------|--|--|-------------------------------------|--|-------------------------|
| | | при прямом направлении тока d_1 | при обратном направлении тока d_2 | | |
| | | | | | |

Примечание Указанную таблицу составляют при оформлении результатов поверки потенциометров методом сличения

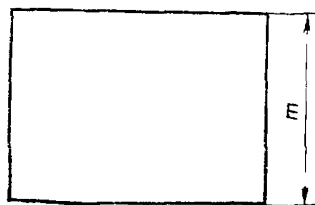
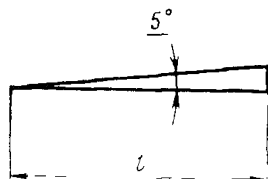
При проведении автономной поверки результаты поверки потенциометров заносят в протокол по форме, составленной предприятием изготовителем

Заключение _____
годен не годен

Поверитель _____
фамилия имя отчество

_____ дата поверки

Клинообразная подставка
для определения уравновешенности
подвижной системы
нулевого указателя,
встроенного в потенциометр



$l = 100$ мм;
 $m = 300$ мм

Редактор Л. А. Бурмистрова
Технический редактор А. Г. Каширин
Корректор А. П. Ялуничкина