



**ГОСУДАРСТВЕННЫЙ СТАНДАРТ
СОЮЗА ССР**

**ГОСУДАРСТВЕННАЯ СИСТЕМА ОБЕСПЕЧЕНИЯ
ЕДИНСТВА ИЗМЕРЕНИЙ**

**ПРИБОРЫ ДЛЯ ИЗМЕРЕНИЯ РАЗНОСТИ
ШАГОВ ЗУБЧАТЫХ КОЛЕС**

МЕТОДЫ И СРЕДСТВА ПОВЕРКИ

ГОСТ 8.459-82

Издание официальное

**ГОСУДАРСТВЕННЫЙ КОМИТЕТ СССР ПО СТАНДАРТАМ
Москва**

**РАЗРАБОТАН Государственным комитетом СССР по стандартам
ИСПОЛНИТЕЛИ**

Г. Я. Гафанович (руководитель темы); **Ф. Г. Симкина**

ВНЕСЕН Государственным комитетом СССР по стандартам

Член Госстандарта **Л. К. Исаев**

УТВЕРЖДЕН И ВВЕДЕН В ДЕЙСТВИЕ Постановлением Государственного комитета СССР по стандартам от 29 марта 1982 г. № 1297

Редактор *Е. И. Глазкова*
Технический редактор *О. Н. Никитина*
Корректор *М. А. Онопченко*

Сдано в наб. 15.04.82 Подп. к печ. 02.06.82 0,75 п. л. 0,73 уч.-изд. л. Тир 12000 Цена 5 коп.
Ордена «Знак Почета» Издательство стандартов, 123557, Москва, Новопресненский пер., 3.
Калужская типография стандартов, ул. Московская, 256. Зак. 1160

Т. ОБЩЕТЕХНИЧЕСКИЕ И ОРГАНИЗАЦИОННО-МЕТОДИЧЕСКИЕ
СТАНДАРТЫ

Группа Т88.5

к ГОСТ 8.459—82 Государственная система обеспечения единства измерений.
Приборы для измерения разности шагов зубчатых колес. Методы и средства
поверки

В каком месте	Напечатано	Должно быть
Пункт 3.3.3. Девятый абзац	$\pm a$	$l \pm a$

(ИУС № 9 1984 г.)

Государственная система обеспечения
единства измерений

ПРИБОРЫ ДЛЯ ИЗМЕРЕНИЯ РАЗНОСТИ ШАГОВ
ЗУБЧАТЫХ КОЛЕС

Методы и средства поверки

ГОСТ
8.459—82

State system for ensuring the uniformity
of measurements. Pitch difference measuring
instruments. Methods and means of verification

Постановлением Государственного комитета СССР по стандартам от 29 марта
1982 г. № 1297 срок введения установлен

с 01.07. 1983 г.

Настоящий стандарт распространяется на накладные приборы для измерения разности шагов зубчатых колес (далее — шагомеры) по ГОСТ 5368—81 и устанавливает методы и средства их первичной и периодической поверки.

1. ОПЕРАЦИИ И СРЕДСТВА ПОВЕРКИ

1.1. При проведении поверки должны выполняться операции и применяться средства поверки, указанные в таблице.

Наименования операций	Номера пунктов стандарта	Средства поверки и их нормативно-технические характеристики	Обязательность проведения операций при	
			выпуске из производства и ремонте	эксплуатации и хранении
Внешний осмотр	3.1	Лупа типа ЛП1 4—7 [×] по ГОСТ 7594—75	Да	Да
Опробование Определение метрологических параметров	3.2 3.3	—	Да	Да

Издание официальное

Перепечатка воспрещена



Наименования операций	Номера пунктов стандарта	Средства поверки и их нормативно-технические характеристики	Обязательность проведения операций при	
			выпуске из производства и ремонте	эксплуатации и хранении
Определение измерительного усиления и колебания измерительного усиления шагомера	3.3.1	Настольные циферблатные весы для статического взвешивания с ценой деления 2 г по ГОСТ 23676—79, ГОСТ 23711—79	Да	Нет
Определение шероховатости измерительных поверхностей наконечников шагомера	3.3.2	Микроинтерферометр типа МИИ-4 по ГОСТ 9847—79 или профилограф по ГОСТ 19299—73, или образцы шероховатости поверхности (сравнения) $Ra \leq 0,05$; 0,10; 0,20 мкм по ГОСТ 9378—75, или образцовые детали с параметрами шероховатости по ГОСТ 2789—73; лупа типа ЛП1 4—7 ^х по ГОСТ 7594—75	Да	Нет
Определение основной погрешности шагомера	3.3.3	Измерительные зубчатые колеса с аттестованными шагами $m=2$ мм, $z=60$ по ГОСТ 6512—74 и образцовые зубчатые колеса с аттестованными шагами $m=10, 16, 28, 40$ и 50 мм; поверочная плита 400×400 кл. 1 по ГОСТ 10905—75; приспособление для настройки шага зацепления, входящее в ком-	Да	Да

Продолжение

Наименования операций	Номера пунктов стандарта	Средства поверки и их нормативно-технические характеристики	Обязательность проведения операций при	
			выпуске из производства и ремонте	эксплуатации и хранения
Определение размаха показаний шагомера	3.3.4	<p>плект шагомера; плоскопараллельные концевые меры длины 3-го класса по ГОСТ 9038—73 или 5-го разряда по ГОСТ 8.166—75; стойка С-II по ГОСТ 10197—70</p> <p>Измерительные зубчатые колеса с аттестованными шагами $m = 2$ мм, $z = 60$ по ГОСТ 6512—74 и образцовые зубчатые колеса с аттестованными шагами $m = 10, 16, 28, 40$ и 50 мм; поверочная плита 400×400 кл. 1 по ГОСТ 10905—75; приспособление для настройки шага зацепления, входящее в комплект шагомера; плоскопараллельные концевые меры длины 3-го класса по ГОСТ 9038—73 или 5-го разряда по ГОСТ 8.166—75; приспособление (справочное приложение 2)</p>	Да	Да

1.2. Допускается применять другие, вновь разработанные или находящиеся в применении, средства поверки, прошедшие метрологическую аттестацию в органах государственной метрологической службы и удовлетворяющие по точности требованиям настоящего стандарта.

2. УСЛОВИЯ ПОВЕРКИ И ПОДГОТОВКА К НЕЙ

2.1. Температура помещения, в котором проводят поверку, должна находиться в пределах $293 \text{ K} \pm 5 \text{ K}$ (20 ± 5) °С. Скорость плавных изменений температуры не должна превышать $0,1 \text{ K/мин}$ ($0,1 \text{ °C/мин}$).

2.2. Относительная влажность воздуха в помещении, где проводят поверку, не должна превышать $(60 \pm 20) \%$.

2.3. Перед поверкой наконечники шагомера должны быть очищены от смазки, промыты авиационным бензином марки Б-70 по ГОСТ 1012—72 и протерты чистой салфеткой.

2.4. Перед поверкой шагомер и средства поверки необходимо выдержать на рабочем месте в течение 2 ч.

3. ПРОВЕДЕНИЕ ПОВЕРКИ

3.1. Внешний осмотр

При внешнем осмотре шагомер должен соответствовать следующим требованиям.

Антикоррозионные покрытия шагомера не должны иметь сколов, отслоений, неоднородностей покраски. Рабочие поверхности деталей шагомера не должны иметь забоин, заусенцев, вмятин и других дефектов, ухудшающих эксплуатационные качества прибора. Все винты шагомера должны иметь накатку, острые углы и кромки должны быть притуплены.

С целью выявления дефектов в необходимых случаях применяют лупу.

У приборов, находящихся в эксплуатации, допускаются внешние дефекты, не влияющие на их эксплуатационные качества.

Маркировка и упаковка шагомеров должна соответствовать требованиям ГОСТ 13762—80.

3.2. Опробование

Винты, крепящие сменную головку для контроля разности шагов, должны надежно стопорить ее в пазу ползуна. Базировочные упоры должны легко перемещаться и надежно закрепляться стопорными винтами. Микрометрический винт установки на нуль стрелки отсчетного устройства должен вращаться плавно, без качки и заеданий. Центральный передний упор шагомера вместе с зажимным устройством должен легко перемещаться в пазу державки, поворачиваться на заданные углы и надежно стопориться. Перемещение всех подвижных частей шагомера должно быть плавным, без рывков и заеданий.

3.3. Определение метрологических параметров

3.3.1. Измерительное усилие и колебание измерительного усилия определяют на настольных циферблатных весах следующим образом.

Измерительный наконечник шагомера прикладывают к платформе весов так, чтобы линия действия измерительного усилия его совпала с направлением перемещения платформы весов, и по шкале весов определяют значение измерительного усилия на всем пределе нормированного участка шкалы отсчетного устройства.

Наибольшее из показаний по шкале весов принимают за наибольшее измерительное усилие, разность показаний характеризует значение колебания измерительного усилия шагомера.

Измерительное усилие должно быть для шагомеров типа БВ-5043 в пределах 1,5—2,0 Н, для шагомеров типа БВ-5044 в пределах 2,0—2,7 Н, а колебание измерительного усилия для этих типов шагомеров — 0,5 Н; для шагомеров типа БВ-5070 измерительное усилие должно быть в пределах 1,5—3,5 Н, для шагомеров типа 21703 — 2,0—3,5 Н, а колебание измерительного усилия для этих типов шагомеров — 1,0 Н.

3.3.2. Шероховатость измерительных поверхностей наконечников шагомера определяют на микроинтерферометре измерением высоты неровностей по интерференционной картине или методом сравнения с образцами шероховатости или с аттестованными образцовыми деталями. Определяя шероховатость наконечников шагомера визуальным сравнением с образцами шероховатости или с образцовыми деталями, следует применять лупу.

Параметр шероховатости измерительных поверхностей наконечников должен соответствовать $Ra \leq 0,08$ мкм ($Rz \leq 0,4$ мкм) по ГОСТ 2789—73.

3.3.3. Основную погрешность шагомера определяют по аттестованным зубчатым колесам (аттестованные разности шагов на колесах должны соответствовать диапазонам измерений, на которых нормируются погрешности шагомеров в ГОСТ 5368—81) или по приспособлениям.

Метод определения основной погрешности по аттестованным зубчатым колесам предпочтительнее других методов, т. к. условия поверки и эксплуатации идентичны.

Перед определением основной погрешности отсчетному устройству шагомера дают натяг измерительного стержня, соответствующий одному обороту стрелки для шагомеров типов БВ-5043, БВ-5044, БВ-5070, и на 15 делений шкалы для шагомеров типа 21703.

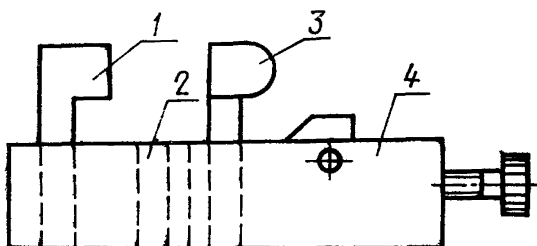
Основную погрешность шагомера по аттестованным зубчатым колесам определяют следующим образом. Подвижный измерительный наконечник предварительно установленный в соответствии с модулем аттестованного зубчатого колеса, и установочный наконечник шагомера устанавливают так, чтобы они касались одноименных боковых сторон зубьев примерно в зоне делительной окружности зубчатого колеса, при этом базовые упоры

шагомера должны опираться либо на поверхность вершин зубьев, либо на поверхность впадин зубчатого колеса. Отсчетное устройство шагомера устанавливают на нуль по произвольно выбранной паре зубьев колеса. Затем, убедившись в стабильности настройки шагомера, приступают к последовательному определению относительных отклонений шага по всему венцу зубчатого колеса. Для этого, поворачивая зубчатое колесо и переставляя шагомер последовательно с одной пары зубьев на другую, фиксируют показания отсчетного устройства шагомера.

Разность шагов определяют как алгебраическую разность предыдущего и последующего значений относительных отклонений шага на соседних зубьях зубчатого колеса. Пример определения разности шагов по зубчатому колесу дан в справочном приложении 1.

Примечание. Для удобства проверки шагомеры типов БВ-5043, БВ-5044, БВ-5070 укрепляют при помощи прижимов к специальной плите (по особому заказу плиту поставляют вместе с шагомером). На эту же плиту устанавливают базовой торцевой поверхностью и зубчатое колесо и, приведя наконечники шагомера в соприкосновение с боковыми сторонами зубьев колеса, проводят измерение.

Разности шагов, определенные в результате измерения зубчатого колеса шагомером, не должны превышать разности шагов, указанных в аттестате на зубчатое колесо, на значения предельных допускаемых погрешностей, приведенных в ГОСТ 5368—81.



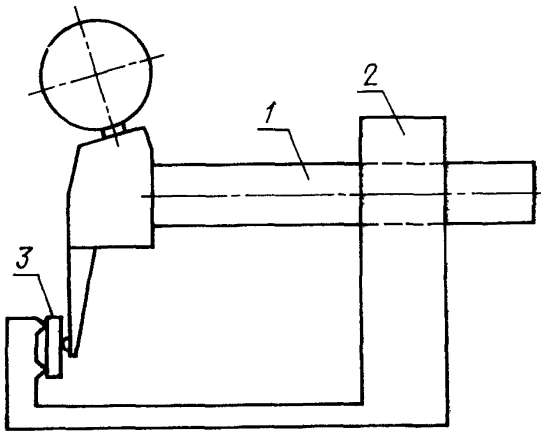
1—Г-образный боковик; 2—плоскопараллельные концевые меры длины; 3—вилчатый боковик; 4—струбцина

Черт. 1

При отсутствии аттестованных зубчатых колес допускается основную погрешность шагомеров типов БВ-5043, БВ-5044 и БВ-5070 определять при помощи приспособления для настройки шага зацепления, входящего в комплект приборов (черт. 1). Проверку Г-образного и вилчатого боковиков приспособления проводят по ГОСТ 8.152—75.

Основную погрешность шагомера определяют в трех точках его предела измерения. Расстояние между плоскостью Г-образного и вильчатого боковиков $l=10, 30, 48$ мм для шагомеров типа БВ-5043; $l=30, 48, 85$ мм — для типа БВ-5044 и $l=10, 48, 85$ мм — для типа БВ-5070. Шагомер при помощи концевых мер настраивают на размер $\pm a$, где a — значение диапазона измерений по ГОСТ 5368—81.

Разность между показаниями отсчетного устройства шагомера и величиной a с учетом погрешности блока концевых мер не должна превышать значений, указанных в ГОСТ 5368—81.



1—шагомер; 2—стойка С-II по ГОСТ 10197—70; 3—плюсо-параллельная концевая мера длины

Черт. 2

При отсутствии аттестованных зубчатых колес основную погрешность шагомера типа 21703 допускается определять следующим образом (черт. 2).

Между измерительным столом стойки и измерительным накопчиком шагомера устанавливают концевую меру размером 3—5 мм и отсчетное устройство шагомера устанавливают на нуль. Затем установленную меру заменяют мерами с градацией 0,1 мм и проводят поверку шагомера в диапазоне измерений отсчетного устройства ($\pm 0,6$ мм).

Разность между показаниями отсчетного устройства шагомера и действительными размерами блоков концевых мер, соответствующих значениям поверяемых участков отсчетного устройства, не должна превышать 0,9 значений предельных допускаемых погрешностей, указанных в ГОСТ 5368—81.

3.3.4. Размах показаний шагомера определяют по зубчатому колесу одновременно с определением основной погрешности многократным (не менее десяти) измерением одного и того же шага.

Примечание. При определении размаха показаний по зубчатому колесу шагомер необходимо устанавливать в одном и том же сечении вдоль длины зуба.

Размах показаний шагомера типа 21703 допускается определять по приспособлению, имитирующему зубчатое колесо (см. справочное приложение 2).

Размах показаний шагомера определяют как алгебраическую разность между наибольшим и наименьшим значением показаний отсчетного устройства.

Размах показаний шагомера не должен превышать $1/2$ допускаемой погрешности по ГОСТ 5368—81.

4. ОФОРМЛЕНИЕ РЕЗУЛЬТАТОВ ПОВЕРКИ

4.1. Положительные результаты государственной первичной поверки шагомеров оформляют записью в паспорте, удостоверенной подписью поверителя.

4.2. Положительные результаты государственной периодической поверки оформляют выдачей свидетельства установленной формы.

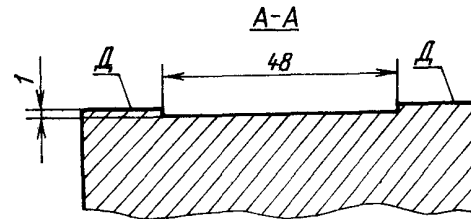
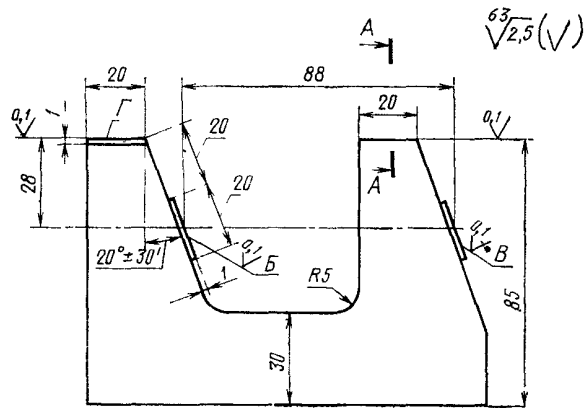
4.3. Положительные результаты ведомственной поверки оформляют в порядке, установленном ведомственной метрологической службой.

4.4. Шагомеры, не удовлетворяющие требованиям настоящего стандарта, к выпуску и применению не допускают; на них выдают извещение о непригодности с указанием причин.

ПРИЛОЖЕНИЕ 1
СправочноеПРИМЕР ОПРЕДЕЛЕНИЯ РАЗНОСТИ ШАГОВ
ПО ЗУБЧАТОМУ КОЛЕСУ $m=30$ мм, $z=12$

Номера зубьев	Показания отсчетного устройства шагомера, мкм	Разность соседних шагов по колесу, мкм
1—2	0	
2—3	+22	+22
3—4	+4	+18
4—5	-16	+20
5—6	+12	-28
6—7	-22	+34
7—8	-12	-10
8—9	-18	+6
9—10	-38	+20
10—11	-26	-12
11—12	-60	+34
12—1	+10	-70

Приспособление для определения размаха показаний прибора типа 21703



Материал — сталь X по ГОСТ 5950—73. Твердость — HRC 56...62. Неуказанные предельные отклонения размеров: отверстий — по H14, валов — по h14, остальных — по $\pm \frac{IT 14}{2}$. Отклонение от параллельности поверхности B относительно поверхности Б — не более 0,01 мм. Покрытие — Хим. Окс прм по ГОСТ 9 073—77, кроме поверхностей Б, В, Г и Д.

