



**ГОСУДАРСТВЕННЫЙ СТАНДАРТ
СОЮЗА ССР**

**ГОСУДАРСТВЕННАЯ СИСТЕМА
ОБЕСПЕЧЕНИЯ ЕДИНСТВА ИЗМЕРЕНИЙ**

**ВОЛЬТМЕТРЫ ЭЛЕКТРОННЫЕ
АНАЛОГОВЫЕ ИМПУЛЬСНЫЕ**

МЕТОДЫ И СРЕДСТВА ПОВЕРКИ

ГОСТ 8.429—81

Издание официальное

**ГОСУДАРСТВЕННЫЙ КОМИТЕТ СССР ПО СТАНДАРТАМ
Москва**

**РАЗРАБОТАН Государственным комитетом СССР по стандартам
ИСПОЛНИТЕЛИ**

А. М. Федоров (руководитель темы); **А. Т. Лопарева**

ВНЕСЕН Государственным комитетом СССР по стандартам

Член Госстандарта **Л. К. Исаев**

УТВЕРЖДЕН И ВВЕДЕН В ДЕЙСТВИЕ Постановлением Государственного комитета СССР по стандартам от 24 июня 1981 г. № 3115

Редактор *Л. А. Бурмистрова*
Технический редактор *Н. П. Замолодчикова*
Корректор *В. Ф. Малютина*

Сдано в наб. 10.07.81 Подп. в печ. 29.09.81 1.0 п. л. 0,90 уч.-изд. л. Тир. 16000 Цена 5 коп:
Ордена «Знак Почета» Издательство стандартов, 123557, Москва, Новопресненский пер., 3
Калужская типография стандартов, ул. Московская, 256. Зак. 1879

Государственная система
обеспечения единства измерений

**ВОЛЬТМЕТРЫ ЭЛЕКТРОННЫЕ
АНАЛОГОВЫЕ ИМПУЛЬСНЫЕ**

Методы и средства поверки

**ГОСТ
8.429—81**

Взамен
ГОСТ 16951—71

State system for ensuring the uniformity of measurements
Electronic analogue pulse voltmeters. Methods and means
for verification

Постановлением Государственного комитета СССР по стандартам от 24 июня
1981 г. № 3115 срок введения установлен

с 01.07 1982 г.

Настоящий стандарт распространяется на электронные аналоговые импульсные вольтметры (далее — вольтметры), выпускаемые по ГОСТ 9781—78 и имеющие классы точности (пределы допускаемых основных погрешностей) $1,5 \div 25$, и устанавливает методы и средства их первичной и периодической поверок в режиме измерения напряжения периодической последовательности прямоугольных импульсов в диапазоне амплитуд $1 \text{ мВ} \div 100 \text{ В}$ (с внешним делителем до 1000 В) при длительности импульсов от 3 нс до 1 с и частоте повторения от 1 Гц до 50 МГц.

Вольтметры, предназначенные для измерения не только импульсных напряжений, но постоянных и переменных напряжений, следует дополнительно поверять по ГОСТ 8.402—80, ГОСТ 8.118—74 и ГОСТ 13473—68.

По методике настоящего стандарта допускается поверять другие электронные аналоговые импульсные вольтметры с метрологическими характеристиками, аналогичными характеристикам вольтметров, выпускаемых в соответствии с требованиями ГОСТ 9781—78.

1. ОПЕРАЦИИ И СРЕДСТВА ПОВЕРКИ

1.1. При проведении поверки должны быть выполнены следующие операции:

внешний осмотр (п. 3.1);

опробование (п. 3.2);

определение метрологических характеристик (п. 3.3).

Издание официальное



Перепечатка воспрещена

© Издательство стандартов, 1981

1.2. Для поверки вольтметров должны быть применены образцовые средства, позволяющие измерять или воспроизводить импульсное напряжение с погрешностью, не превышающей одной трети соответствующего предела допускаемой погрешности поверяемого вольтметра во всем диапазоне напряжений и временных параметров импульсов (частот повторения, длительностей и скважностей импульсов).

Параметры искажений импульсов (выброс на вершине, длительность фронта и среза, неравномерность и наклон вершины и т. п.) должны соответствовать требованиям технической документации на поверяемый вольтметр и образцовое средство измерений.

1.3. При проведении поверки должны быть применены следующие средства поверки.

1.3.1. Образцовые многозначные меры импульсного напряжения 2-го разряда:

установка для поверки средств измерений импульсных напряжений (калибратор импульсных напряжений) типа В1-5 с пределами допускаемой основной погрешности по напряжению $\pm(0,5 \div 1,25)\%$ в диапазоне амплитуд $0,1 \div 100$ В при длительностях импульсов $1 \div 1000$ мкс и частотах повторения $0,1 \div 1000$ Гц;

формирователь импульсов типа И1-7 (с внешним источником постоянного напряжения и внешним цифровым вольтметром постоянного тока) с пределами допускаемой основной погрешности по напряжению $\pm 1\%$ в диапазоне напряжений 10 мВ $\div 10$ В на внешней согласованной нагрузке $(50 \pm 0,25)$ Ом, с диапазоном длительностей импульсов $3—300$ нс, с диапазоном частот повторения $20 \div 100$ Гц;

генератор импульсов типа Г5-75 или Г5-53 с пределами допускаемой основной погрешности по напряжению $\pm(0,01 U + 5$ мВ) в диапазоне напряжений $1 \div 10$ В и $\pm 0,03 U$ в диапазоне напряжений 10 мВ $\div 1$ В на внешней согласованной нагрузке $(50 \pm 0,25)$ Ом с диапазоном длительностей импульсов $0,05$ мкс $\div 1$ с ($0,3$ мкс $\div 1$ с для типа Г5-53), с диапазоном частот повторения 1 Гц $\div 10$ МГц (1 Гц $\div 1$ МГц для типа Г5-53).

1.3.2. Образцовые импульсные вольтметры 2-го разряда:

компенсационные импульсные вольтметры типа В4-19 или В4-11 с пределами допускаемой основной погрешности $\pm(0,2 \div 4)\%$ в диапазоне напряжений $1 \div 100$ В, с диапазоном длительностей импульсов 10 нс $\div 25$ мс, с диапазоном частот повторения 20 Гц $\div 50$ МГц и скважностью $2 \div 10^6$;

импульсные цифровые вольтметры типа В4-20 или В4-13 с пределами допускаемой основной погрешности $\pm(0,5 \div 3,0)\%$ в диапазоне напряжений $1 \div 100$ В, с диапазоном длительностей импульсов $0,5$ мкс $\div 50$ мс, с диапазоном частот повторения 20 Гц $\div 1$ МГц.

1.3.3. Образцовые делители напряжения:

делитель напряжения — прибор типа Д1-13 (АСО-3М) с пределами допускаемой основной погрешности по коэффициенту деления $\pm (0,01 \div 0,06)$ дБ или $\pm (0,1 \div 0,7)$ % на частотах св. 0 до 6,5 МГц и $\pm (0,06 \div 0,3)$ дБ или $\pm (0,7 \div 3,5)$ % на частотах св. 6,5 МГц до 35 МГц, с диапазоном ослабления $10 \div 90$ дБ ступенями через 10 дБ (аттестованный до 35 МГц);

делители напряжения типов ДНВ-5 и ДНВ-6 с пределами допускаемой основной погрешности $\pm (0,4 \div 1)$ %), с ослаблением соответственно 20 и 40 дБ и диапазоном частот $0 \div 1000$ МГц.

1.3.4. Генераторы импульсов, обеспечивающие диапазон длительностей 10 нс \div 50 мс, диапазон частот повторения 20 Гц \div 50 МГц и диапазон амплитуд $1 \div 100$ В (например типов Г5-35, Г5-48 и Г5-54).

1.3.5. Цифровой вольтметр постоянного тока (для прибора И1-7) с пределами допускаемой основной погрешности не более $\pm 0,2$ % в диапазоне измеряемых напряжений 1 мВ \div 100 В.

1.3.6. Коаксиальная согласованная нагрузка типа Э9-13/1 (для прибора И1-7) с коэффициентом стоячей волны по напряжению не более $1,05$ в диапазоне частот $30 \div 2500$ МГц, сопротивлением $(50 \pm 0,25)$ Ом.

1.3.7. Источник постоянного напряжения типа В1-8 (для прибора И1-7) с диапазоном напряжений $0 \div 100$ В, нестабильностью напряжения не более $0,1$ % и пульсацией не более 10 мВ.

1.4. Дополнительные технические характеристики и требования к средствам поверки приведены в обязательном приложении 1.

1.5. Допускается применять другие средства поверки, удовлетворяющие требованиям п. 1.2.

1.6. Используемые средства измерений должны иметь действующие документы о поверке (метрологической аттестации).

2. УСЛОВИЯ ПОВЕРКИ И ПОДГОТОВКА К НЕЙ

2.1. При проведении поверки должны быть соблюдены следующие условия:

температура окружающего воздуха (20 ± 5) °С;

относительная влажность воздуха (65 ± 15) %;

атмосферное давление (100 ± 4) кПа;

напряжение питающей сети $(220 \pm 4,4)$ В;

частота питающей сети $(50 \pm 0,5)$ Гц.

2.2. Перед проведением поверки необходимо выполнить следующие подготовительные работы:

измерительные приборы перед включением в сеть питания заземлить;

установить измерительные приборы в рабочее положение, включить в сеть питания и выдержать в течение времени установления рабочего режима, указанного в технической документации.

2.3. Подготовительные работы и работу с приборами проводят в соответствии с технической документацией.

2.4. Основные технические характеристики электронных аналоговых импульсных вольтметров, подлежащих поверке по настоящему стандарту, приведены в справочном приложении 2.

3. ПРОВЕДЕНИЕ ПОВЕРКИ

3.1. Внешний осмотр

При внешнем осмотре должно быть установлено соответствие поверяемого вольтметра следующим требованиям.

3.1.1. Поверяемый вольтметр должен быть снабжен всем необходимым для проведения поверки из комплекта вольтметра, включая техническое описание и инструкцию по эксплуатации.

3.1.2. У поверяемого вольтметра должны отсутствовать повреждения отсчетного устройства, регулировочных и соединительных элементов, корпуса, влияющих на нормальную работу вольтметра.

3.2. Опробование

При опробовании вольтметра выполняют следующие операции.

3.2.1. Устанавливают указатель шкалы вольтметра механическим корректором на нулевую отметку шкалы при включенном питании.

3.2.2. Включают поверяемый вольтметр в сеть питания, замыкают накоротко его вход (или нагружают вход на определенное электрическое сопротивление, если это указано в технической документации), выдерживают его в течение времени установления рабочего режима и проверяют возможность электрической установки указателя на нулевую отметку шкалы, если такая установка предусмотрена. Затем проверяют возможность всех других предварительных настроек вольтметра, указанных в технической документации на поверяемый вольтметр.

3.2.3. На вход вольтметра подают импульсное напряжение. Регулированием входного напряжения проверяют наличие отклонения указателя шкалы от нулевой отметки на всех пределах измерения и возможность свободного перемещения указателя по всей шкале на любом из пределов измерений.

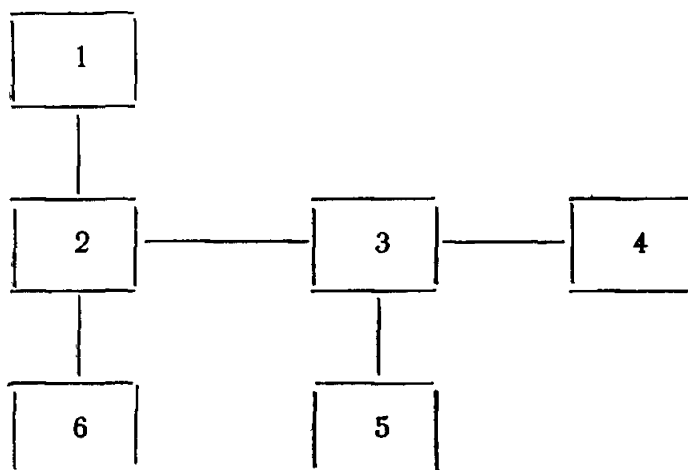
Опробование вольтметра допускается проводить при подаче на вход постоянного или переменного напряжения, если поверяемый вольтметр предназначен для измерения, кроме импульсного, и этих видов напряжения.

3.3. Определение метрологических характеристик

3.3.1. При поверке вольтметра определяют его основную погрешность в нормальных и погрешность в рабочих областях временных параметров импульсов.

3.3.2. Погрешности вольтметра определяют методом сравнения его показаний с показаниями образцового средства воспроизведения импульсного напряжения (многозначной меры импульсного напряжения) или непосредственно с показаниями образцового импульсного вольтметра при использовании образцового делителя напряжения либо без него. Структурные схемы соединения приборов для поверки вольтметров приведены на черт. 1—5.

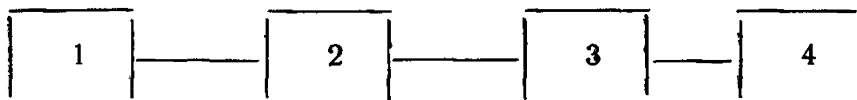
Схема соединения приборов при использовании формирователя импульсов типа И1-7



1—источник постоянного напряжения; 2—формирователь импульсов типа И1-7; 3—коаксиальный измерительный электрический соединитель из комплекта поверяемого вольтметра, 4—коаксиальная согласованная нагрузка, 5—поверяемый вольтметр, 6—цифровой вольтметр постоянного тока

Черт. 1

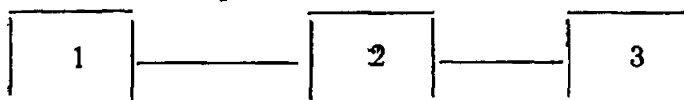
Схема соединения приборов при использовании генератора импульсов типа Г5-75 или Г5-53



1—генератор импульсов типа Г5-75 или Г5-53, 2—коаксиальная согласованная нагрузка из комплекта генератора типа Г5-75 или Г5-53, 3—коаксиальный измерительный электрический соединитель из комплекта поверяемого вольтметра, 4—поверяемый вольтметр

Черт. 2

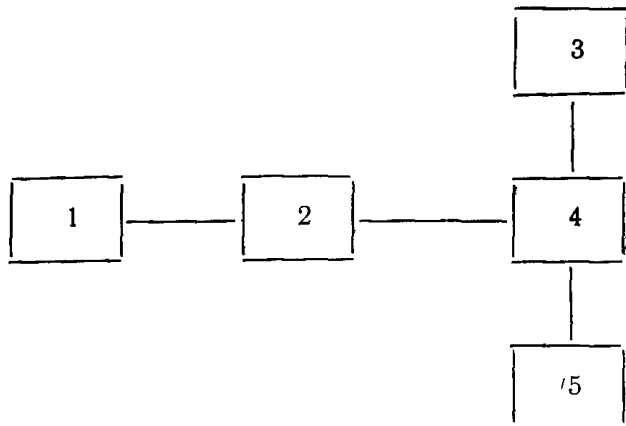
Схема соединения приборов при использовании установки типа В1-5



1—установка типа В1-5, 2—коаксиальный измерительный электрический соединитель, 3—поверяемый вольтметр

Черт. 3

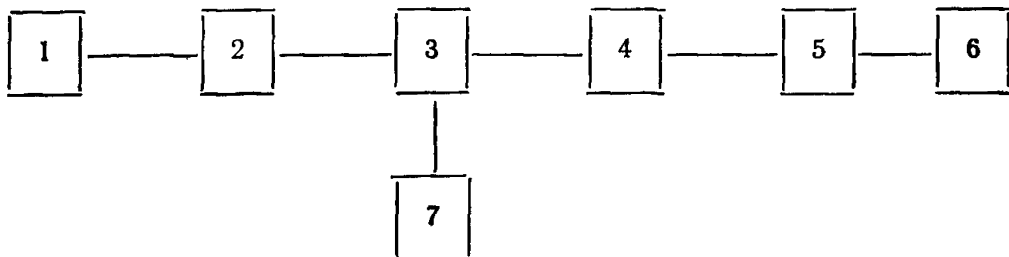
Схема соединения приборов при использовании
образцового импульсного вольтметра



1—генератор импульсов; 2—нагрузка генератора импульсов, 3—образцовый вольтметр, 4—коаксиальный измерительный электрический соединитель из комплекта образцового вольтметра, 5—поверяемый вольтметр

Черт. 4

Схема соединения приборов при использовании
образцового импульсного вольтметра
и образцового делителя напряжения



1—генератор импульсов; 2—согласующее устройство; 3—коаксиальный измерительный электрический соединитель из комплекта образцового вольтметра; 4—образцовый делитель напряжения; 5—коаксиальный измерительный электрический соединитель из комплекта поверяемого вольтметра; 6—поверяемый вольтметр; 7—образцовый вольтметр.

Черт. 5

В обоснованных случаях по согласованию с органами государственной метрологической службы допускается применять метод поэлементной поверки вольтметров.

3.3.3. *Определение основных погрешностей вольтметров в нормальных областях временных параметров импульсов*

3.3.3.1. Основную погрешность вольтметра определяют на конечных числовых отметках шкал всех пределов измерений при всех предельных значениях временных параметров импульсов нормальных областей этих параметров. При этом на каждой пове-

ряемой отметке измерения проводят при всех следующих сочетаниях временных параметров:

$$\tau_{\max}, Q_{\min}, F = \frac{1}{\tau_{\max} Q_{\min}};$$

$$Q_{\max}, F_{\min}, \tau = \frac{1}{F_{\min} Q_{\max}};$$

$$F_{\max}, \tau_{\min}, Q = \frac{1}{\tau_{\min} F_{\max}},$$

где F — частота повторения, Гц;
 τ — длительность импульса, с;
 Q — скважность.

Рассчитанные значения F , τ и Q не должны выходить за пределы данной нормальной области этих параметров. Если какое-либо из рассчитанных значений параметров F , τ и Q выйдет за пределы данной нормальной области (или в других обоснованных случаях), то данное сочетание заменяют на два:

$$\tau_{\max}, Q, F = \frac{1}{\tau_{\max} Q},$$

$$Q_{\min}, \tau, F = \frac{1}{\tau Q_{\min}},$$

$$Q_{\max}, F, \tau = \frac{1}{F Q_{\max}};$$

$$F_{\min}, Q, \tau = \frac{1}{F_{\min} \cdot Q},$$

$$F_{\max}, \tau, Q = \frac{1}{F_{\max} \tau},$$

$$\tau_{\min}, F, Q = \frac{1}{F \tau_{\min}}.$$

Если одно из предельных значений временных параметров не указано в технической документации, то его определяют из соотношений:

$$Q_{\max} = \frac{1}{\tau_{\min} F_{\min}};$$

$$Q_{\min} = \frac{1}{\tau_{\max} F_{\max}}$$

3.3.3.2. Основную погрешность в нормальной области измерений определяют также на каждой числовой отметке шкалы любого основного предела измерений поверяемого вольтметра при любой одной комбинации временных параметров импульсов, указанных в п. 3.3.3.1.

За основной предел измерений поверяемого вольтметра принимают предел с минимальной допускаемой погрешностью.

3.3.3.3. Для вольтметров, имеющих несколько нормальных областей какого-либо временного параметра импульсов, определяют погрешность в каждой нормальной области в соответствии с п. 3.3.3.1.

3.3.4. *Определение погрешностей в рабочих (расширенных) областях временных параметров импульсов*

3.3.4.1. Погрешность вольтметра в рабочей области временных параметров импульсов определяют на конечных числовых отметках шкал всех пределов измерений при предельных значениях временных параметров импульсов рабочей области по методике п. 3.3.3.1.

3.3.4.2. Для вольтметров, имеющих несколько рабочих областей какого-либо временного параметра, погрешность определяют в каждой рабочей области в соответствии с п. 3.3.4.1.

3.3.5. Погрешность вольтметра с внешним делителем напряжения определяют на конечной числовой отметке шкалы одного из пределов измерения при минимальном и максимальном значениях длительностей импульсов, указанных в техническом описании для режима работы вольтметра с внешним делителем. Предел измерения выбирают таким, чтобы предел допускаемой погрешности в конечной отметке шкалы был наименьший.

Если таких пределов у поверяемого вольтметра несколько, то из них выбирают такой, на котором была определена наибольшая погрешность на конечной отметке предела измерения без использования внешнего делителя.

3.3.6. Погрешность поверяемого вольтметра определяют как при положительной, так и при отрицательной полярности импульсов.

3.3.7. Перед проведением каждого измерения проверяют электрическую установку указателя отсчетного устройства вольтметра на нулевую отметку при отключенном импульсном напряжении на его входе.

3.3.8. При проведении поверки необходимо вести протокол записи результатов поверки, форма которого приведена в обязательном приложении 3.

3.3.9. Погрешность поверяемого вольтметра рассчитывают по формулам, приведенным в разд. 4.

3.3.10. Полученные значения погрешности не должны превышать пределов допускаемых погрешностей, указанных в технической документации на поверяемый вольтметр. Если погрешность вольтметра превышает допускаемый предел, то измерения повторяют не менее трех раз, чтобы исключить ошибку.

4. ОБРАБОТКА РЕЗУЛЬТАТОВ ИЗМЕРЕНИЙ

4.1. Абсолютную погрешность Δ в единицах измеряемого напряжения при измерениях по схемам черт. 1—4 рассчитывают по формуле

$$\Delta = U - U_0,$$

где U — показание поверяемого вольтметра, В;

U_0 — показание образцового средства измерения, В.

4.2. Абсолютную погрешность Δ' в единицах измеряемого напряжения при измерениях по схеме черт. 5 рассчитывают по формуле

$$\Delta' = U - K_n U_0,$$

где K_n — коэффициент передачи образцового делителя, равный $1/K_d$ (K_d — коэффициент деления образцового делителя).

4.3. В зависимости от способа нормирования погрешность поверяемых вольтметров определяют одним из следующих способов.

Относительную погрешность δ в процентах от показаний образцового прибора определяют по формулам:

$$\delta = \pm \frac{\Delta}{U_0} 100;$$

$$\delta' = \pm \frac{\Delta'}{K_n U_0} 100.$$

Относительную погрешность $\delta_{\text{ном}}$ в процентах от показаний поверяемого вольтметра определяют по формулам:

$$\delta_{\text{ном}} = \pm \frac{\Delta}{U} 100;$$

$$\delta'_{\text{ном}} = \pm \frac{\Delta'}{U} 100.$$

Приведенную погрешность в процентах определяют по формулам:

$$\gamma = \pm \frac{\Delta}{U_k} 100;$$

$$\gamma' = \pm \frac{\Delta'}{U_k} 100,$$

где U_k — конечное значение предела измерения, на котором определена погрешность вольтметра, В.

4.4. При определении погрешности вольтметров, предназначенных для измерения импульсного напряжения, отсчитываемого от уровня, равного среднему значению импульсного напряжения за период повторения импульсов, в показания образцового средства измерения вводят поправку ΔU_0 , с отрицательным знаком.

Поправку определяют по формуле

$$\Delta U_0 = \frac{U_0}{Q}$$

или измеряют цифровым вольтметром постоянного тока класса точности не более 0,2.

5. ОФОРМЛЕНИЕ РЕЗУЛЬТАТОВ ПОВЕРКИ

5.1. Вольтметры, прошедшие поверку с положительными результатами, признают годными к выпуску в обращение и применению.

5.2. Положительные результаты государственной поверки вольтметров оформляют выдачей свидетельства по форме, установленной Госстандартом, или их клейменем. При необходимости на оборотной стороне свидетельства или в выпускном аттестате (паспорте) приводят результаты поверки вольтметра, подписанные поверителем.

5.3. Положительные результаты ведомственной поверки вольтметров оформляют в порядке, установленном ведомственной метрологической службой.

5.4. Вольтметры, прошедшие поверку с отрицательными результатами, к выпуску в обращение и применению не допускают. При этом выдают извещение о непригодности с указанием операции поверки, при которой забракован вольтметр.

ДОПОЛНИТЕЛЬНЫЕ ТЕХНИЧЕСКИЕ ХАРАКТЕРИСТИКИ
И ТРЕБОВАНИЯ К СРЕДСТВАМ ПОВЕРКИ

1. Компенсационные импульсные вольтметры

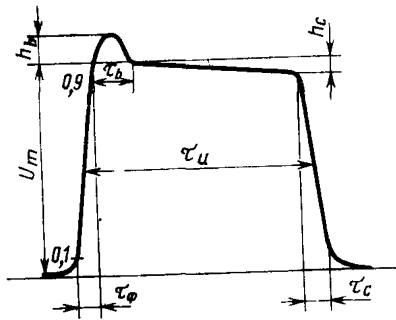
1.1. При использовании компенсационных импульсных вольтметров типа В4-11 или В4-19 с генераторами, имеющими активное электрическое сопротивление нагрузки R_H более 200 Ом, в результате измерения вводят поправку с положительным знаком ΔU в вольтах, рассчитываемую по формулам:

$$\Delta U = 3 \cdot 10^{-6} \left(1 - \frac{1}{Q}\right) R_H \text{ при } 2 \leq Q \leq 10;$$

$$\Delta U = 3 \cdot 10^{-6} R_H \text{ при } 10 < Q \leq 10 \cdot 10^3;$$

$$\Delta U = 3 \cdot 10^{-5} R_H \text{ при } 1 \cdot 10^4 < Q \leq 10^6.$$

1.2. Основная погрешность компенсационных импульсных вольтметров типов В4-11 и В4-19 обеспечивается при параметрах искажений импульсов, приведенных на чертеже.



1.2.1. Выброс на вершине импульса h_b — не более 1% при отношении $\frac{\tau_b}{\tau_n} \leq 0,05$, где τ_b — длительность выброса на вершине импульса, с; τ_n — длительность импульса на уровне 0,5 от амплитуды импульса, с.

1.2.2. Наклон вершины импульса h_c — не более 1%.

1.2.3. Длительность фронта импульса τ_ϕ — не менее 1 нс.

1.2.4. Отношение суммы длительности фронта τ_ϕ и длительности среза τ_c к длительности импульса τ_n на уровне 0,5 амплитуды импульса U_m :

$\frac{\tau_\phi + \tau_c}{\tau_n}$ — не более 0,2 в диапазоне 5 ÷ 150 В;

$\frac{\tau_\phi + \tau_c}{\tau_n}$ — не более 0,1 в диапазоне 1 ÷ 5 В.

1.3. Если параметры искажений импульсов превышают указанные значения, то в показания компенсационных импульсных вольтметров типов В4-11 и В4-19 вводят поправки. Графики поправок в зависимости от характера искажения импульсов приведены в технической документации на эти вольтметры.

2. Образцовые делители напряжения

2.1. При использовании образцовых делителей напряжения для определения минимальной допускаемой длительности импульса и минимальной допускаемой длительности фронта импульса применяют следующие приближенные формулы:

$$\tau_{и} \geq \frac{3,5}{f_{в}} \text{ при } \frac{\tau_{ф}}{\tau_{и}} > 0,1;$$

$$\tau_{и} \geq \frac{5}{f_{в}} \text{ при } \frac{\tau_{ф}}{\tau_{и}} = 0,05-0,1,$$

где $f_{в}$ — значение верхней рабочей частоты образцового делителя напряжения, МГц.

2.2. Импульсное напряжение на входе прибора типа Д1-13 (делителя напряжения) не должно превышать значения $U_m \leq 1,5Q$, но не должно быть более 5 В. Для согласования выхода генератора со входом прибора типа Д1-13 последовательно с входным сопротивлением $R_{вх}$ делителя включают добавочный безреактивный резистор $R_{доб}$ (например типов С2-29 и С2-10).

Значение электрического сопротивления $R_{доб}$ в омах определяют по формуле

$$R_{доб} = R_{н} - R_{вх},$$

где $R_{н}$ — нагрузка генератора, Ом.

3. Генераторы импульсных напряжений

3.1. Если выброс на вершине импульса напряжения превышает допускаемое значение, указанное в п. 1.2, то принимают меры к его уменьшению (например путем шунтирования выхода генератора конденсатором). Форму импульса наблюдают при помощи осциллографа.

ПРИЛОЖЕНИЕ 2
Справочное

Технические характеристики электронных аналоговых импульсных вольтметров, подлежащих поверке по настоящему стандарту

Тип	Предел измерения, В	Длительность импульса, мкс	Частота повторения импульса, Гц	Сквозность импульса	Пределы допускаемой приведенной погрешности, %
В4-2	15; 50; 150; с внешним делителем 500	0,1—300	>20	50—2500	$\pm(4-10)$
В4-3	$3 \cdot 10^{-3}$; $1 \cdot 10^{-2}$; $3 \cdot 10^{-2}$; 0,1; 0,3; 1 с внешним делителем 3; 10; 30; 100	1—200	$50-10^4$	2—5000	$\pm(4-16)$
В4-4	15; 50; 150	$1 \cdot 10^{-2}$ —200	$20-10^4$	$2-10^5$	$\pm(4-10)$
В4-9А	2; 5; 10; 20	$1 \cdot 10^{-3}$ —3000	$1-3 \cdot 10^8$	$2-3 \cdot 10^8$	$\pm(2,5-10)$
В4-12	$3 \cdot 10^{-3}$; $1 \cdot 10^{-2}$; $3 \cdot 10^{-2}$; 0,1; 0,3; 1; с внешним делителем 3; 10; 30; 100	0,1—300	$50-10^5$	>2	$\pm(4-6)$
В4-14	$3 \cdot 10^{-2}$; 0,1; 0,3; 1; с внешним делителем 3; 10; 30; 100	$3 \cdot 10^{-3}$ —100	$25-5 \cdot 10^7$	>5	$\pm(4-15)$
В4-18	3; 10; 30; 100; с внешним делителем 50; 150; 500	$0,1-2 \cdot 10^3$	$20-10^4$	$25-10^4$	$\pm(4-10)$

ФОРМА ПРОТОКОЛА ПОВЕРКИ

ПРОТОКОЛ № _____

поверки импульсного вольтметра типа _____

№ _____, представленного _____

наименование организации _____

Результаты поверки

Применяемые средства поверки _____

1. Определение основной погрешности вольтметра в нормальной области временных параметров импульсов

Длительность импульса, с	Частота повторения импульса, Гц	Сквозность импульса	Пределы измерения поверяемого вольтметра, В	Поверяемая отметка шкалы, В	Показание образцового средства измерения, В	Основная погрешность поверяемого вольтметра, %	Пределы допускаемой основной погрешности, %

2. Определение погрешности вольтметра в рабочей области временных параметров

Длительность импульса, с	Частота повторения импульса, Гц	Сквозность импульса	Пределы измерения поверяемого вольтметра, В	Поверяемая отметка шкалы, В	Показание образцового средства измерения, В	Погрешность поверяемого вольтметра, %	Пределы допускаемой погрешности, %

Выводы: _____

Поверку проводил _____
подпись

« _____ » _____ 19 _____ г.