



**ГОСУДАРСТВЕННЫЙ СТАНДАРТ
СОЮЗА ССР**

**ГОСУДАРСТВЕННАЯ СИСТЕМА ОБЕСПЕЧЕНИЯ
ЕДИНСТВА ИЗМЕРЕНИЙ**

**ДЛИНОМЕРЫ ПНЕВМАТИЧЕСКИЕ
НИЗКОГО ДАВЛЕНИЯ**

МЕТОДЫ И СРЕДСТВА ПОВЕРКИ

ГОСТ 8.341—79

Издание официальное

**ГОСУДАРСТВЕННЫЙ КОМИТЕТ СССР ПО СТАНДАРТАМ
Москва**

РАЗРАБОТАН Министерством станкостроительной и инструментальной промышленности

ИСПОЛНИТЕЛИ

А. М. Смогоржевский, Н. Г. Анфимова, Э. Л. Носкин

ВНЕСЕН Государственным комитетом СССР по стандартам

Член Госстандарта А. И. Ивлев

УТВЕРЖДЕН И ВВЕДЕН В ДЕЙСТВИЕ Постановлением Государственного комитета СССР по стандартам от 8 января 1979 г. № 39

Государственная система обеспечения единства измерений

ДЛИНОМЕРЫ ПНЕВМАТИЧЕСКИЕ НИЗКОГО ДАВЛЕНИЯ

Методы и средства поверки

State System for ensuring the uniformity of measurements.

Low—pressure pneumatic length gages.

Methods and means for verification

ГОСТ

8.341—79

Взамен

ГОСТ 16961—71

Постановлением Государственного комитета СССР по стандартам от 8 января 1979 г. № 39 срок введения установлен

с 01.01 1980 г.

Настоящий стандарт распространяется на пневматические длинмеры низкого давления, выпускаемые по ГОСТ 11198—75, и устанавливает методы и средства их первичной и периодической поверки.

1. ОПЕРАЦИИ И СРЕДСТВА ПОВЕРКИ

1.1. При проведении поверки должны быть выполнены операции и применены средства поверки, указанные в табл. 1.

Таблица 1

Наименование операции	Номера пунктов стандарта	Средства поверки и их нормативно-технические характеристики	Обязательность проведения операций при		
			выпуске из производства	ремонте	эксплуатации и хранении
Внешний осмотр	3.1	—	Да	Да	Да
Опробование; проверка диапазона регулирования нулевого положения шкал	3.2 3.2.1	—	Да	Да	Да

Продолжение табл. 1

Наименование операции	Номера пунктов стандарта	Средства поверки и их нормативно-технические характеристики	Обязательность проведения операций при		
			выпуске из производства	ремонте	эксплуатации и хранении
проверка герметичности	3.2.2	Секундомер класса точности 3 по ГОСТ 5072—72	Да	Да	Да
Определение метрологических параметров: определение рабочего давления определение длины делений шкал, размеров штрихов и отклонений их номинальных значений определение основной погрешности	3.3				
	3.3.1	Линейка длиной 500 мм по ГОСТ 427—75	Да	Да	Нет
	3.3.2	Измерительная лупа типа ЛИ-3—10 по ГОСТ 8309—75	Да	Нет	Нет
	3.3.3	Стойка типа С-1 по ГОСТ 10197—70; плоскопараллельная концевая мера длины класса 3 по ГОСТ 9038—73; специальный кронштейн (см. справочное приложение 2); контрольное измерительное сопло (см. справочное приложение 3); образцовые средства (см. табл. 2); образцовые кольца 3 или 4-го разряда; переходная втулка (см. справочное приложение 4)	Да	Да	Да
определение размаха показаний	3.3.4	Стойка типа С-1 по ГОСТ 10197—70; специальный кронштейн (см. справочное приложение 2); плоскопараллельная концевая мера длины класса 3 по ГОСТ 9038—73;	Да	Да	Да

Продолжение табл. 1

Наименование операции	Номера пунктов стандарта	Средства поверки и их нормативно-технические характеристики	Обязательность проведения операций при		
			выпуске и производстве	ремонте	эксплуатации и хранении
определение погрешности длин-номера от измене-ния сетевого дав-ления	3.3.5	контрольное измери-тельное сопло (см. справочное приложе-ние 3); параллельное конт-рольное измерительное сопло (см. справочное приложение 3); переходная втулка (см. справочное прило-жение 4) Стойка типа С-1 по ГОСТ 10197—70; специальный крон-штейн (см. справочное приложение 2); плоскопараллельная концевая мера длины класса 3 по ГОСТ 9038—73; показывающий манометр класса точности 2,5 с верхним пределом из-мерений 10 кгс/см (1 МПа) по ГОСТ 8625—69;	Да	Да	Да
		контрольное измери-тельное сопло (см. спра-вочное приложение 3); пневмоклапан типо-размера 08—2 по ГОСТ 18468—73; переходная втулка (см. справочное прило-жение 4)			
проверка воз-действия вибрации проверка влия-ния транспорт-ной тряски	3.3.6	Вибрационный стенд	Да*	Нет	Нет
	3.3.7	Ударный стенд по ГОСТ 5.697—70	Да*	Нет	Нет

* Проверять выборочно раз в три года на одном длинномере.

Примечание. При определении погрешности длиномеров должны быть применены образцовые кольца: 3-го разряда — для приборов с ценой деления шкалы 0,5 и 1 мкм и для приборов с ценой деления шкалы 2 мкм и пробкой диаметром от 100 до 160 мм; 4-го разряда — для приборов с ценой деления шкалы 2 мкм и пробкой диаметром от 6 до 100 мм — для приборов с ценой деления шкалы 5, 10 и 20 мкм.

1.2. Допускается применять другие вновь разработанные или находящиеся в применении средства поверки, прошедшие метрологическую аттестацию в органах государственной метрологической службы и удовлетворяющие по точности требованиям настоящего стандарта.

2. УСЛОВИЯ ПОВЕРКИ И ПОДГОТОВКА К НЕЙ

2.1. При проведении поверки должны быть соблюдены следующие условия:

температура помещения:

$20 \pm 1^\circ\text{C}$ — для длиномеров с ценой деления 0,0005; 0,001 и 0,002 мм;

$20 \pm 2^\circ\text{C}$ — для длиномеров с ценой деления 0,005; 0,010 и 0,020 мм;

атмосферное давление $101,3 \pm 3,3$ кПа (760 ± 25 мм рт. ст.);

относительная влажность не более 80%;

питающий воздух 1-го класса (точку росы допускается не проверять) по ГОСТ 17433—72.

2.2. Перед проведением поверки длиномеры должны быть выдержаны на рабочем месте не менее 2 ч.

2.3. Перед проведением поверки длиномеры должны быть подготовлены к работе в соответствии с нормативно-технической документацией. К длиномерам без измерительной оснастки присоединяют контрольное измерительное сопло.

3. ПРОВЕДЕНИЕ ПОВЕРКИ

3.1. Внешний осмотр

3.1.1. При внешнем осмотре должно быть установлено соответствие длиномеров требованиям ГОСТ 11198—75, относящимся к внешнему виду, комплектности, маркировке. При этом должны быть установлены:

наличие на шкалах обозначения цены деления и положение нулевого штриха;

контрастность поля шкалы, штрихов и цифр на ней;

контрастность цвета воды и экрана;

наличие указателей поля допуска и отметки уровня заливки воды;

отсутствие на манометрических трубках дефектов, препятствующих отсчитыванию показаний по прибору;

суммарный диапазон измерений у многотрубных длиномеров.

3.2. Опробование

3.2.1. Диапазон регулирования нулевого положения шкал должен соответствовать требованиям ГОСТ 11198—75.

3.2.2. При проверке герметичности измерительной камеры длиномера входное сопло длиномера заменяют заглушкой, и рабочее давление 0,005 МПа (500 мм вод. ст.) подают от другого длиномера низкого давления на выходной штуцер длиномера. Подачу воздуха на выходном штуцере длиномера перекрывают. Уровень жидкости не должен перемещаться более чем на 2 мм в течение 3 мин.

3.3. Определение метрологических параметров

3.3.1. При определении рабочего давления вместо входного сопла устанавливают заглушку, включают длиномер, замечают уровень жидкости в манометрической трубке, вынимают заглушку и при перекрытом выходе длиномера измеряют положение уровня жидкости в манометрической трубке.

Разность в положениях уровней жидкости должна соответствовать рабочему давлению, приведенному в ГОСТ 11198—75.

3.3.2. Длина деления шкалы, разница длин соседних делений, ширина и длина штрихов, разница в ширине отдельных штрихов и отклонение расположения штрихов от их номинальных значений должны соответствовать требованиям, указанным в ГОСТ 11198—75.

3.3.3. Определение основной погрешности длиномера

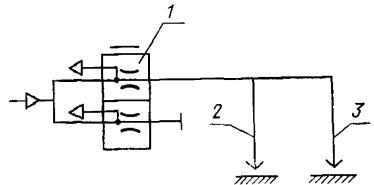
При определении основной погрешности длиномеров, размаха показаний, погрешности от изменения сетевого давления применяют установку, состоящую из стойки типа С-1, к столику которой притирают концевую меру длины, применяемую в качестве заслонки сопла, специального кронштейна (см. справочное приложение 2) и параллельного сопла (при определении размаха показаний).

Контрольное измерительное и параллельное сопла присоединяют к поверяемому длиномеру по схеме, приведенной на чертеже.

В одном из отверстий кронштейна (против концевой меры длины) через переходную втулку (см. справочное приложение 3) устанавливают измерительное сопло, а в другом — образцовое средство в соответствии с табл. 2.

Основная погрешность не должна превышать значения, указанного в ГОСТ 11198—75.

3.3.3.1. При определении основной погрешности длиномеров с измерительным соплом или контактной головкой устанавливают измерительный зазор, соответствующий положению уровня столба жидкости на нулевом штрихе шкалы длиномера. Наконечник об-



1—поверяемый длиномер низкого давления; 2—контрольное измерительное сопло; 3—контрольное измерительное или параллельное сопло

разцового средства приводят в соприкосновение с измерительной поверхностью стола, а указатель устанавливают на отметку шкалы так, чтобы обеспечить поверку всего диапазона измерений без измерения установки образцового средства измерения. После этого образцовое средство измерения закрепляют в кронштейне.

Таблица 2

Цена деления шкалы, мм	Образцовое средство измерения	
	наименование	нормативно-техническая характеристика
0,0005	Оптикатор типа 02П	По ГОСТ 10593—74
0,001	Оптикатор типа 05П	
0,002	Трубка оптиметра с ценой деления 0,001 мм	По ГОСТ 5405—75
0,005		
0,010	Индикатор типа 2 МИГ	По ГОСТ 9696—75
0,020		

Перемещая столик, устанавливают по образцовому средству измерения зазор, при котором показание длиномера должно соответствовать нижнему штриху шкалы, затем снимают показания не менее чем в 9 отметках, равномерно расположенных по всему диапазону измерений.

Погрешность для каждой проверяемой отметки шкалы длиномера определяют как разность между соответствующими показаниями длиномера и образцового средства измерения.

За основную погрешность длиномера принимают максимальную разность между погрешностями любых проверяемых отметок шкалы.

3.3.3.2. При определении основной погрешности длиномеров с пневматической пробкой обеспечивают установку положения столба жидкости на нулевом штрихе шкалы длиномера по установочному кольцу. По образцовым кольцам (не менее трех) проверяют дополнительные точки, равномерно расположенные по шкале. Кольца должны быть прижаты к пробке в зоне одного из сопел.

При отсутствии образцовых колец пневматическую пробку допускается заменять двумя контрольными измерительными соплами (см. справочное приложение 3). Одно из измерительных сопел закрепляют в кронштейне. Перед этим соплом устанавливают нулевой зазор. Затем при помощи образцового средства измерения, закрепленного во второй отверстии кронштейна, устанавливают зазор, равный минимальному зазору между торцем сопла пневма-

тической пробки и кольцом. Этот зазор образуется при прижме кольца к пробке со стороны сопла, который в дальнейшем остается неизменным. Допускается устанавливать указанный зазор другими средствами.

На второй стойке с кронштейном закрепляют второе сопло и устанавливают зазор, соответствующий положению столба жидкости на нижнем штрихе шкалы. Затем устанавливают зазор, соответствующий положению столба жидкости на верхнем штрихе. По образцовому средству, закрепленному в кронштейне второй стойки, определяют изменение зазора, соответствующее всему диапазону измерений. Полученное изменение зазора делят на число проверяемых интервалов и определяют интервал перемещения образцового средства измерения. Затем проводят поверку по п. 3.3.3.1, изменяя зазор через полученные значения интервала.

3.3.3.3. Основную погрешность длиномеров без измерительной оснастки определяют по контрольному измерительному соплу в соответствии с указаниями п. 3.3.3.1.

3.3.4. *Определение размаха показаний*

При определении размаха показаний параллельно измерительной оснастке включают измерительное сопло диаметром 2 мм. Уровень столба жидкости совмещают с серединой шкалы длиномера. Параллельное сопло резко открывают и перекрывают. Затем снимают показания по шкале длиномера. Операцию повторяют 10 раз. Допускается заменять параллельное сопло краном-переключателем со сбросом воздуха в атмосферу.

За размах показаний принимают разность максимального и минимального показаний длиномера. Размах показаний не должен превышать значения, указанного в ГОСТ 11198—75.

3.3.5. При определении погрешности длиномера при изменении сетевого давления, перемещая столик стойки, устанавливают уровень столба жидкости на штрихе шкалы, соответствующем верхнему пределу измерений. На входе длиномера пневмоклапаном изменяют сетевое давление от 0,2 до 0,6 МПа (от 2 до 6 кгс/см²), отсчитываемое по манометру, наблюдая при этом положение уровня столба жидкости.

Погрешность длиномера при изменении сетевого давления не должна превышать значения, указанного в ГОСТ 11198—75.

3.3.6. При проверке воздействия вибрации работающие длиномеры помещают на стенд, создающий вибрацию с частотой 25 Гц и амплитудой колебаний до 0,1 мм, и подвергают воздействию вибрации.

Стойка с измерительными соплами должна быть вне стенда. Затем при воздействии вибрации проверяют основную погрешность и размах показаний длиномера, которые не должны превышать значений, указанных в ГОСТ 11198—75.

3.3.7. Проверка влияния транспортной тряски

При проверке влияния транспортной тряски используют ударный стенд, создающий тряску с ускорением 30 м/с^2 при частоте от 80 до 120 ударов в минуту. Ящики с упакованными длиномерами крепят к стенду и испытывают в течение 2 ч.

После испытания основная погрешность и размах показаний длиномеров не должны превышать значений, указанных в ГОСТ 11198—75.

4. ОФОРМЛЕНИЕ РЕЗУЛЬТАТОВ ПОВЕРКИ

4.1. При положительных результатах поверки, проведенной в органах государственной метрологической службы, выдают свидетельство о государственной поверке по форме, установленной Госстандартом.

4.2. При ведомственной поверке в паспорте поверяемого длиномера производят запись, удостоверяющую в порядке, установленном ведомственной метрологической службой.

4.3. Результаты первичной поверки длиномеров предприятие-изготовитель оформляет отметкой в паспорте.

4.4. Результаты периодической поверки заносят в протокол, форма которого приведена в обязательном приложении 1.

4.5. Длиномеры, не удовлетворяющие требованиям настоящего стандарта, к выпуску и применению не допускают.

ПРИЛОЖЕНИЕ 1
Обязательное

ПРОТОКОЛ № _____
поверки длиномера № _____

" _____ " _____ 19 ____ г.

Проверяемые отметки длинномера	шкалы	Показание образцового устройства	Погрешность в проверяемой отметке шкалы
-20		0	0
-15		15,3	+0,3
-10		9,8	-0,2
- 5		4,7	-0,3
0		0,3	+0,3
+ 5		4,6	-0,4
+10		10,2	+0,2
+15		15,2	+0,2
+20		19,4	-0,6

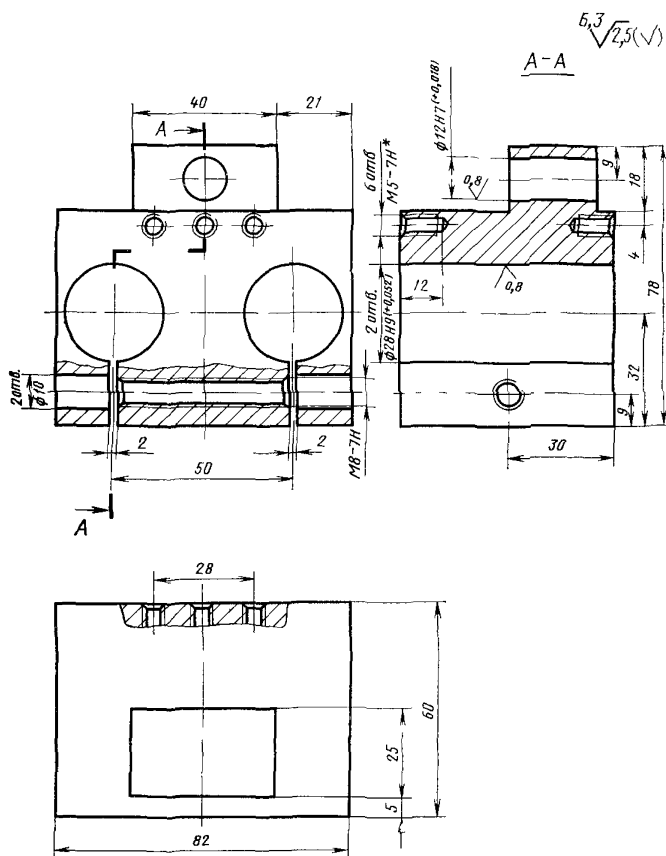
Предел допускаемой основной погрешности _____

Размах показаний _____

Длинномер (не) соответствует требованиям ГОСТ 11198—75

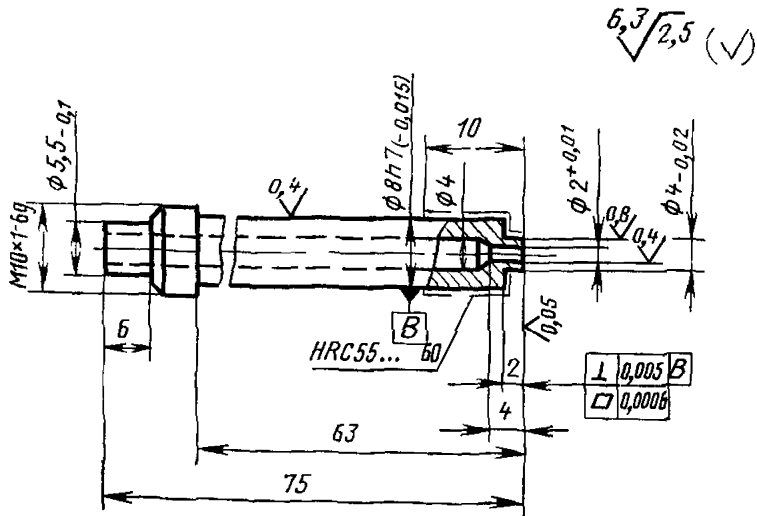
Подпись поверителя _____

Специальный кронштейн



* Обработать по сопрягаемой детали

Контрольное измерительное сопло



Контрольные измерительные сопла используют для поверки длинномеров, выпускаемых без измерительной оснастки. Эти сопла могут быть использованы в качестве параллельных сопел, а также для замены пробок соплами.

Неуказанные предельные отклонения размеров:

- охватывающих — по H14;
- охватываемых — по h14;
- остальных — $1/2$ допуска качества 15.

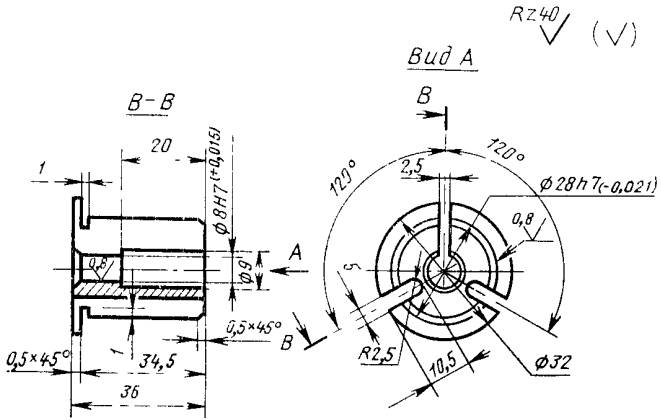
Размер $\varnothing 2^{+0,01}$ должен обеспечиваться на торце сопла, где не допускаются видимые глазом фаски, закругления и т. д.

При использовании сопла в качестве параллельного сопла допуски на все размеры должны соответствовать:

- охватывающих — по H14;
- охватываемых — по h14;
- остальных — $1/2$ допуска качества 15.

Требований к отклонению формы не предъявляют.

Переходная втулка



Редактор *Л. А. Бурмистрова*
Технический редактор *О. Н. Никитина*
Корректор *А. П. Якуничкина*

Сдано в набор 01.02.79 Подп. в печ. 05.04.79 1,0 п. л. 0,68 уч. -изд. л. Тир. 8000 Цена 5 коп.

Ордена «Знак Почета» Издательство стандартов, Москва, Д-557, Новопресненский пер., 3
Калужская типография стандартов, ул. Московская, 256. Зак. 325

ОСНОВНЫЕ ЕДИНИЦЫ СИ

Величина	Единица		
	Наименование	Обозначение	
		русское	международное
ДЛИНА	метр	м	m
МАССА	килограмм	кг	kg
ВРЕМЯ	секунда	с	s
СИЛА ЭЛЕКТРИЧЕСКОГО ТОКА	ампер	А	A
ТЕРМОДИНАМИЧЕСКАЯ ТЕМПЕРАТУРА	кельвин	К	K
КОЛИЧЕСТВО ВЕЩЕСТВА	моль	моль	mol
СИЛА СВЕТА	кандела	кд	cd
ДОПОЛНИТЕЛЬНЫЕ ЕДИНИЦЫ СИ			
Плоский угол	радиан	рад	rad
Телесный угол	стерадиан	ср	sr

ПРОИЗВОДНЫЕ ЕДИНИЦЫ СИ, ИМЕЮЩИЕ СОБСТВЕННЫЕ НАИМЕНОВАНИЯ

Величина	Единица		Выражение производной единицы	
	наименование	обозначение	через другие единицы СИ	через основные единицы СИ
Частота	герц	Гц	—	s^{-1}
Сила	ньютон	Н	—	$м \cdot кг \cdot с^{-2}$
Давление	паскаль	Па	$Н / м^2$	$м^{-1} \cdot кг \cdot с^{-2}$
Энергия, работа, количество теплоты	джоуль	Дж	$Н \cdot м$	$м^2 \cdot кг \cdot с^{-2}$
Мощность, поток энергии	ватт	Вт	$Дж / с$	$м^2 \cdot кг \cdot с^{-3}$
Количество электричества, электрический заряд	кулон	Кл	$А \cdot с$	$с \cdot А$
Электрическое напряжение, электрический потенциал	вольт	В	$Вт / А$	$м^2 \cdot кг \cdot с^{-3} \cdot А^{-1}$
Электрическая емкость	фарада	Ф	$Кл / В$	$м^{-2} \cdot кг^{-1} \cdot с^4 \cdot А^2$
Электрическое сопротивление	ом	Ом	$В / А$	$м^2 \cdot кг \cdot с^{-3} \cdot А^{-2}$
Электрическая проводимость	сименс	См	$А / В$	$м^{-2} \cdot кг^{-1} \cdot с^3 \cdot А^2$
Поток магнитной индукции	вебер	Вб	$В \cdot с$	$м^2 \cdot кг \cdot с^{-2} \cdot А^{-1}$
Магнитная индукция	тесла	Тл	$Вб / м^2$	$кг \cdot с^{-2} \cdot А^{-1}$
Индуктивность	генри	Гн	$Вб / А$	$м^2 \cdot кг \cdot с^{-2} \cdot А^{-2}$
Световой поток	люмен	лм	—	кд · ср
Освещенность	люкс	лк	—	$м^{-2} \cdot кд \cdot ср$
Активность нуклида	беккерель	Бк	—	$с^{-1}$
Доза излучения	грэй	Гр	—	$м^2 \cdot с^{-2}$

* В эти два выражения входит, наравне с основными единицами СИ, дополнительная единица — стерадиан