



ГОСУДАРСТВЕННЫЙ СТАНДАРТ
СОЮЗА ССР

ГОСУДАРСТВЕННАЯ СИСТЕМА ОБЕСПЕЧЕНИЯ
ЕДИНСТВА ИЗМЕРЕНИЙ

**МАШИНЫ ОПТИКО-МЕХАНИЧЕСКИЕ
ТИПА ИЗМ ДЛЯ ИЗМЕРЕНИЯ ДЛИН**

МЕТОДЫ И СРЕДСТВА ПОВЕРКИ

ГОСТ 8.336—78

Издание официальное

ГОСУДАРСТВЕННЫЙ КОМИТЕТ СССР ПО СТАНДАРТАМ
Москва

РАЗРАБОТАН Государственным комитетом СССР по стандартам
ИСПОЛНИТЕЛИ

И. Г. Соур, Т. И. Дмитриева

ВНЕСЕН Государственным комитетом СССР по стандартам

Член Госстандарта В. И. Кипаренко

УТВЕРЖДЕН И ВВЕДЕН В ДЕЙСТВИЕ Постановлением Государственного комитета СССР по стандартам от 29 декабря 1978 г.
№ 3581

Государственная система обеспечения
единства измерений

**МАШИНЫ ОПТИКО-МЕХАНИЧЕСКИЕ ТИПА ИЗМ
ДЛЯ ИЗМЕРЕНИЯ ДЛИН**

Методы и средства поверки

State system for ensuring the uniformity of measurements.
ИЗМ-type optical mechanical length measuring machines.
Methods and means of calibration

**ГОСТ
8.336—78**

Взамен
ГОСТ 13008—67

Постановлением Государственного комитета ССРСР по стандартам от 29 декабря
1978 г. № 3581 срок введения установлен

с 01.07 1980 г.

Настоящий стандарт распространяется на оптико-механические машины типа ИЗМ (далее — машины), выпускаемые по ГОСТ 10875—76, и устанавливает методы и средства их первичной и периодической поверок.

По методике настоящего стандарта допускается поверять измерительные машины типа ИЗМ с аналогичными параметрами, находящиеся в эксплуатации и выпущенные до введения в действие ГОСТ 10875—76.

1. ОПЕРАЦИИ И СРЕДСТВА ПОВЕРКИ

1.1. При проведении поверки должны быть выполнены операции и применены средства поверки, указанные в таблице.



Наименование операции	Номера пунктов стандарта	Средства поверки и их нормативно-технические характеристики	Обязательность проведения операции при	
			выпуске из производства и ремонте	эксплуатации и хранении
Внешний осмотр	3.1	—	Да	Да
Опробование	3.2	—	Да	Да
Определение метрологических параметров:	3.3	—		
проверка измерительных наконечников	3.3.1	По ГОСТ 11007—66	Да	Нет
проверка измерительного устройства	3.3.2	По ГОСТ 8.270—77	Да	Да
определение изменения показаний при зажиме стопорных винтов пиноли и микроподачи измерительной бабки	3.3.3	—	Да	Да
определение изменения показаний измерительного устройства при нажатии на измерительный стержень пиноли в направлении, перпендикулярном к оси стержня, с усилием 2 Н	3.3.4	Граммометр с ценой деления 10 сН, диапазоне измерения 5—300 сН и погрешностью не более 10 сН или динамометрическое приспособление, отградуированное на усилие 2 Н (см. справочное приложение 1, черт. 1).	Да	Да
определение разности между минимальными показаниями при повторных регулировках взаимного положения наконечников измерительного устройства и пиноли	3.3.5	Плоскопараллельная концевая мера длины размером 8—20 мм 2-го класса по ГОСТ 9038—73 —	Да	Да
проверка несоосности посадочных отверстий под пиноль и измерительное устройство	3.3.6	Калибр для контроля несоосности (см. справочное приложение 1, черт. 2)	Да	Нет
проверка непараллельности осей посадочных отверстий бабок направлению их перемещения	3.3.7	Индикатор с ценой деления 0,01 мм по ГОСТ 577—68 или по ГОСТ 5584—76; кронштейн для крепления индикатора и зеркала (см. справочное приложение 1, черт. 3);	Да	Нет

Продолжение

Наименование операции	Номера пунктов стандарта	Средства поверки и их нормативно-технические характеристики	Обязательность проведения операции при	
			выпуске из производства и ремонте	эксплуатации и хранении
проверка параллакса штрихов стомиллиметровой шкалы относительно изображения каждого двойного штриха метровой шкалы	3.3.8	калибр для контроля несоосности (см. справочное приложение 1, черт. 2) Диоптрийная трубка увеличением 2—4×	Да	Да
проверка усилия сдвига верхней части стола	3.3.9	Граммометр с ценой деления 10 сН, диапазоном измерения 5—50 сН и погрешностью не более 10 сН или динамометр с ценой деления 10 сН, диапазоном измерения 0—50 сН и погрешностью не более 10 сН;	Да	Нет
определение непрямолинейности перемещения бабок по направляющим станины	3.3.10	брусковый уровень 100—0,15 по ГОСТ 9392—75 Автоколлиматор типа АК-1У с ценой деления шкалы 1 по ГОСТ 11899—77;	Да	Нет
определение положения биссектрисы угла между осями ролик относительно оси пиноли, биения и люфта ролик люнетов	3.3.11	кронштейн для крепления индикатора и зеркала (см. справочное приложение 1, черт. 3) Индикатор с ценой деления 0,01 мм по ГОСТ 557—68 или по ГОСТ 5584—75;	Да	Да
определение размаха показаний при измерении наружных и внутренних размеров	3.3.12	щуп номинальным размером 0,05 мм 2-го класса по ГОСТ 882—75; штатив Ш-1—8 по ГОСТ 10197—70 Образцовая плоскопараллельная концевая мера длины размером 200 мм 4-го разряда по ГОСТ 8.166—75;		

Продолжение

Наименование операции	Номера пунктов стандарта	Средства поверки и их нормативно-технические характеристики	Обязательность проведения операции при	
			выпуске из производства и ремонте	эксплуатации и хранении
определение отклонений от номинального расположения отметок шкал	3.3.13	кольцо диаметром от 13,5 до 15 мм по ГОСТ 14865—78 Образцовые плоскопараллельные концевые меры длины размером 20, 40, 60, 80, 100 мм 3-го разряда и размером 100, 200, 300, 400, 500, 600, 700, 800, 900 и 1000 мм 4-го разряда по ГОСТ 8.166—75; вспомогательная бабка; жесткий упор; микрометрические нутромеры по ГОСТ 10—75; термометры с ценой деления 0,1°C по ГОСТ 2045—71	Да	Да

1.2. Допускается применять другие вновь разработанные или находящиеся в применении средства поверки, прошедшие метрологическую аттестацию в органах государственной метрологической службы и удовлетворяющие по точности требованиям настоящего стандарта.

2. УСЛОВИЯ ПОВЕРКИ И ПОДГОТОВКА К НЕЙ

2.1. При проведении поверки должны быть соблюдены следующие условия.

Температура помещения, в котором проводят поверку машин, должна быть $20 \pm 1^\circ\text{C}$ при относительной влажности воздуха, не превышающей 80%.

Изменение температуры воздуха в помещении в течение часа и разность температур машины и меры, применяемой при поверке, должна быть не более $0,1^\circ\text{C}$.

Если пределы измерения машины превышают 1 м, то для измерения температуры воздуха применяют три термометра, располагая их над машиной у ее начала, конца и середины.

2.2. Перед поверкой машина и средства поверки должны быть приведены в рабочее состояние в соответствии с документацией по эксплуатации и выдержаны в помещении, где проводят поверку, не менее 10 ч. Образцовые концевые меры длины следует располагать на станине поверяемой машины или на металлической плите.

3. ПРОВЕДЕНИЕ ПОВЕРКИ

3.1. Внешний осмотр

При внешнем осмотре должно быть установлено соответствие машины следующим требованиям:

на наружных поверхностях машины не должно быть следов коррозии и механических повреждений, влияющих на эксплуатационные свойства;

надписи и штрихи должны быть выполнены четко, не должно наблюдаться искривления изображений штрихов,

штрихи и цифры метровой и стомиллиметровой шкал должны быть видимы резко и отчетливо в пределах 0,5 мм от центра поля зрения; в остальной части поля зрения допускается менее резкое изображение штрихов;

в поле зрения не должно быть рефлексов и бликов, мешающих отсчету и наблюдению;

на любом участке шкалы черная ахроматическая полоса интерференции белого света должна быть прямолинейной и параллельной штрихам шкалы (в случае, когда в комплект машины входит дополнительная бабка с трубкой контактного интерферометра). При начальном положении измерительного стержня трубки интерферометра черная ахроматическая полоса должна быть вне шкалы, а цветные полосы интерференции белого света должны быть видны в поле зрения. При установке окуляра на резкое изображение шкалы изображение черной ахроматической полосы также должно быть резким.

3.2. Опробование

При опробовании проверяют взаимодействие узлов машин.

3.2.1. При установке индексов обеих бабок по штрихам наружных вспомогательных шкал соответствующие им изображения штрихов стомиллиметровой и метровой шкал должны наблюдаться в середине поля зрения микроскопа. Допускается отклонение от середины поля зрения $\pm 0,3$ мм.

3.2.2. Освещенность поля зрения микроскопа должна быть равномерной на интервалах шкалы до 2000 мм. При установке пинцольной бабки на размер свыше 2000 мм допускается потемнение

по краям поля зрения, не превышающим 0,5 мм на участке шкалы до 3000 мм и 0,7 мм на участке шкалы 3000—4000 мм.

3.2.3. Измерительная и пинольная бабки должны легко перемещаться по направляющим станины и иметь плавный ход.

3.2.4. Пределы перемещения измерительной бабки должны быть не менее 102 мм. При закреплении устройства грубой подачи измерительной бабки микрометрический винт должен обеспечивать плавное движение бабки в обе стороны.

3.2.5. Винт микрометрической подачи пиноли должен вращаться без ощутимого люфта на всем пределе его рабочего хода и обеспечивать равномерное и плавное осевое перемещение измерительного наконечника, а также плавное перемещение шкалы измерительного устройства в обе стороны (при контакте наконечников обеих бабок).

3.2.6. Изображения всех двойных штрихов метровой шкалы должны быть параллельны штрихам стомиллиметровой шкалы и полностью перекрывать их. Непараллельность, заметная на глаз, не допускается.

3.2.7. Ось стомиллиметровой шкалы должна совпадать с направлением перемещения измерительной бабки. Перекос шкалы в горизонтальной плоскости допускается не более 0,02 мм на 100 мм (трехкратной ширины штриха стомиллиметровой шкалы). Перекос шкалы в вертикальной плоскости не должен вызывать заметного параллакса.

3.2.8. Диапазон показаний диоптрийной шкалы окуляра отсчетного устройства должен быть не менее ± 5 диоптрий.

3.2.9. Предметный стол и люнеты должны устанавливаться и закрепляться стопорными винтами в любом требуемом положении.

3.2.10. Предметный стол в вертикальном направлении должен перемещаться без ощутимого люфта, все установочные движения стола должны осуществляться плавно, верхняя часть предметного стола должна перемещаться без ощутимого люфта.

3.2.11. Микрометрическое перемещение люнетов по высоте и в горизонтальной плоскости должно осуществляться плавно, ход роликов должен быть равномерным.

3.3. Определение метрологических параметров

3.3.1. Измерительные наконечники машин проверяют методами, указанными в ГОСТ 11007—66.

При периодической поверке машин проверяют надежность крепления наконечников и отсутствие дефектов на измерительных поверхностях. Измерительные наконечники должны соответствовать требованиям, указанным в ГОСТ 11007—66 для наконечников 1-го класса.

3.3.2. Измерительное устройство с окулярным отсчетом проверяют методами, указанными в ГОСТ 8.270—77. Измерительное

устройство с окулярным отсчетом должно соответствовать требованиям ГОСТ 5405—75.

При наличии в комплекте машины дополнительной бабки с трубкой контактного интерферометра ее проверяют методами, указанными в ГОСТ 8.270—77. Основную погрешность трубки интерферометра определяют по восьми парам концевых мер длины 2-го разряда на участках шкалы от 0 до плюс 20 делений и от 0 до минус 20 делений при цене деления шкалы 0,05 мкм и на участках шкалы от 0 до плюс 50 делений и от 0 до минус 50 делений при цене деления шкалы 0,2 мкм.

Трубка контактного интерферометра должна соответствовать следующим требованиям.

Измерительное усилие должно быть 1,9—2,1 Н. Колебание измерительного усилия не должно быть более 0,1 Н.

Изменение показаний при нажатии на измерительный стержень трубки интерферометра в направлении, перпендикулярном к оси стержня, с усилием 2 Н не должно быть более 0,3 мкм, после снятия усилия и арретирования — 0,02 мкм.

Размах показаний трубки интерферометра не должен быть более 0,02 мкм.

Основная погрешность трубки интерферометра не должна быть более

$$\pm \left(0,03 + 1,5 ni \frac{\Delta\lambda}{\lambda} \right) \text{ мкм,}$$

где n — число делений шкалы от нулевого штриха;

i — цена деления шкалы, мкм;

λ — длина волны света, пропускаемого светофильтром интерферометра, мкм;

$\Delta\lambda$ — погрешность измерения длины волны, указанная в аттестате, мкм.

3.3.3. Для определения изменения показаний при зажиме стопорных винтов микропередачи измерительной и пинольной бабок сферические измерительные наконечники приводят в соприкосновение и устанавливают их регулировочными винтами пиноли в положение для измерения.

Наблюдают изменение показаний измерительного устройства при введении в действие поочередно зажимных винтов пиноли и микроподачи измерительной бабки. Изменение показаний при зажиме каждого стопорного винта не должно превышать значений, указанных в ГОСТ 10875—76.

3.3.4. Для определения изменения показаний измерительного устройства при нажатии на измерительный стержень пиноли в направлении, перпендикулярном к оси стержня, с усилием 2 Н между сферическими наконечниками помещают концевую меру. От-

счетное устройство устанавливают на показание, близкое к нулевому.

К измерительному наконечнику пиноли шупом граммометра или динамометрического приспособления прикладывают усилие 2 Н последовательно в двух взаимно перпендикулярных направлениях и наблюдают изменение показаний измерительного устройства, которое не должно превышать значений, указанных в ГОСТ 10875—76.

После прекращения нажима на стержень показание должно возвратиться к начальному.

3.3.5. Разность между минимальными показаниями при повторных регулировках взаимного положения наконечников измерительного устройства и пиноли определяют по показаниям поверяемой машины при контакте плоских измерительных наконечников диаметром 8 мм. Стержень пиноли должен быть закреплен стопорным винтом. Действуя поочередно регулировочными винтами пиноли, определяют минимальные показания (точки возврата) измерительного устройства машины. Точки возврата при действии каждым регулировочным винтом определяют не менее четырех раз и снимают показания. Наибольшая разность между минимальными показаниями при действии одним и тем же регулировочным винтом и наибольшая разность между показаниями при последовательном действии обоими регулировочными винтами не должны превышать значений, указанных в ГОСТ 10875—76.

3.3.6. Несоосность посадочных отверстий под пиноль и измерительное устройство проверяют при помощи калибра (см. справочное приложение 1, черт. 2).

Бабки с измерительным устройством и пинолью перемещают до соприкосновения измерительных наконечников. Вместо измерительного устройства и пиноли в отверстия бабок вводят калибр, который должен одновременно проходить в отверстиях обеих бабок. При наличии в комплекте машины дополнительной бабки с трубкой контактного интерферометра несоосность посадочных отверстий проверяют по методике, приведенной выше. При этом несоосность посадочных отверстий под пиноль и измерительное устройство не должна превышать значения, указанного в ГОСТ 10875—76.

3.3.7. Непараллельность осей посадочных отверстий бабок направлению их перемещения проверяют при помощи индикатора и калибра (см. справочное приложение 1, черт. 2).

Калибр закрепляют в отверстиях измерительной (пинольной) бабки так, чтобы он выступал в сторону пинольной (измерительной) бабки на 50—60 мм. Индикатор закрепляют на пиноли (измерительном устройстве) при помощи кронштейна (см. справоч-

ное приложение 1, черт. 3) и приводят его наконечник в соприкосновение с измерительной поверхностью калибра.

Перемещают бабку с калибром на 50 мм и снимают показания индикатора в начале и конце перемещения. Непараллельность оси отверстия бабки направлению ее перемещения $\Delta\alpha_i$ в угловых минутах вычисляют по формуле

$$\Delta\alpha_i = \frac{\Delta l}{15}, \quad (1)$$

где Δl — разность показаний индикатора, мкм.

Непараллельность оси посадочного отверстия каждой бабки направлению перемещения проверяют в вертикальной и горизонтальной плоскостях и вычисляют по формуле (1) непараллельность $\Delta\alpha_1$ и $\Delta\alpha_2$ в каждой из них.

Непараллельность $\Delta\alpha$ оси посадочного отверстия бабки направлению ее перемещения вычисляют по формуле

$$\Delta\alpha = \sqrt{\Delta\alpha_1^2 + \Delta\alpha_2^2}. \quad (2)$$

При наличии в комплекте машины дополнительной бабки с трубкой контактного интерферометра непараллельность оси ее посадочного отверстия направлению перемещения проверяют по методике, приведенной выше.

Непараллельность для каждой бабки не должна превышать значения, указанного в ГОСТ 10875—76.

3.3.8. Параллакс штрихов стомиллиметровой шкалы относительно изображения каждого двойного штриха метровой шкалы проверяют диоптрийной трубкой, которую помещают за окуляром отсчетного устройства измерительной бабки, наводят на резкость штриха «0» стомиллиметровой шкалы и снимают первое показание диоптрийной трубки. Затем диоптрийную трубку наводят на резкость нулевого биссектора метровой шкалы. Снимают второе показание. Разность этих показаний определяет параллакс.

Далее перемещают измерительную бабку до совмещения изображения нулевого биссектора со штрихом «100» стомиллиметровой шкалы и так же определяют их параллакс.

Проверку осуществляют последовательно для всех двойных штрихов.

Параллакс штрихов 0 и 100 стомиллиметровой шкалы относительно изображения каждого двойного штриха метровой шкалы не должен превышать значения, указанного в ГОСТ 10875—76.

Одновременно с определением параллакса у машин, выпускаемых из производства и после ремонта, проверяют нулевую установку диоптрийного кольца. Устанавливают диоптрийное кольцо отсчетного устройства измерительной бабки на нуль, фокусируют

диоптрийную трубку на резкость изображения штриха «50» стомиллиметровой шкалы машины и по шкале диоптрийной трубки снимают показание, которое не должно превышать $\pm 0,5$ дптр.

Параллакс у машин, находящихся в эксплуатации, допускается определять по разности показаний диоптрийного кольца окуляра отсчетного устройства измерительной бабки, устанавливаемого последовательно на резкость штрихов стомиллиметровой шкалы и на резкость двойных штрихов.

3.3.9. Усилие сдвига верхней части стола вдоль линии измерения определяют при помощи граммометра с плоским коротким щупом в виде лопаточки или динамометра и уровня. Верхнюю часть стола устанавливают в горизонтальное положение по уровню. К верхней части стола щупом граммометра (динамометра) прикладывают усилие, направленное по линии измерения в сторону пинноли, и по показанию граммометра (динамометра), соответствующему началу перемещения стола, определяют усилие сдвига. Усилие сдвига верхней части стола машины вдоль линии измерения не должно превышать значения, указанного в ГОСТ 10875—76.

3.3.10. Для определения непрямолинейности перемещения бабок по направляющим станины автоколлиматор устанавливают на станине машины. Зеркало при помощи кронштейна (см. справочное приложение 1, черт. 3) укрепляют на поверяемой бабке и при перемещении бабки по направляющим станины определяют наибольшее изменение показаний автоколлиматора, которое не должно превышать значения, указанного в ГОСТ 10875—76. Непрямолинейность перемещения каждой бабки определяют в вертикальной и горизонтальной плоскостях.

3.3.11. При определении правильности работы роликовых люнетов машин, выпущенных до введения в действие ГОСТ 10875—76, проверяют совпадение биссектрисы угла между осями роликов люнетов с пинноли, биение и люфт роликов.

Проверяемый люнет устанавливают на направляющие машины под пинольной трубкой, закрепляют стопорным винтом. Подъемным винтом перемещают люнет до упора одного из роликов в цилиндрическую часть пинноли. Зазор между пинольной трубкой и другим роликом измеряют щупом размером 0,05 мм, который не должен входить.

Биение и люфт роликов определяют индикатором с ценой деления 0,01 мм. Штатив с индикатором устанавливают на станине машины. Разность между максимальным и минимальным показаниями индикатора определяет биение (при вращении ролика) и люфт (при нажатии на ролик). Биение роликов не должно быть более 0,01 мм, люфт — более 0,015 мм.

3.3.12. Размах показаний при измерении наружных размеров и регулировочных перемещениях предметного стола определяют по

концевой мере, закрепленной на предметном столе между сферическими измерительными наконечниками. Перемещая предметный стол вокруг вертикальной (горизонтальной) оси, определяют наименьшее показание машины. Перед отсчитыванием показания арретируют измерительный наконечник. Десятикратно устанавливают (перемещениями стола) концевую меру и снимают показания, при этом штрих шкалы в биссекторе устанавливают только один раз. Наибольшая разность показаний машины не должна превышать значения, указанного в ГОСТ 10875—76.

Размах показаний при измерении внутренних размеров и регулировочных перемещениях предметного стола определяют при помощи кольца, закрепленного на предметном столе прибора. Перемещениями предметного стола кольцо устанавливают в положение измерения диаметра отверстия, арретируют измерительный наконечник и снимают показания машины. Проводят десятикратную установку (перемещениями стола) кольца и снимают показания. Наибольшая разность показаний машины не должна превышать значения, указанного в ГОСТ 10875—76.

3.3.13. Отклонения от номинального расположения отметок шкал определяют на участках 0—20, 0—40, 0—60, 0—80 и 0—100 мм стомиллиметровой шкалы, применяя образцовые концевые измерения меры 3-го разряда соответствующих размеров, и на всех участках 0—100, 0—200, 0—300 мм и т. д. метровой шкалы, применяя образцовые концевые меры 4-го разряда.

Для поверки машин на участках метровой шкалы до 1000 мм используют концевые меры размером 100, 200, 300, 400, 500, 600, 700, 800, 900, 1000 мм, для поверки машин типов ИЗМ-2 и ИЗМ-4 на участках метровой шкалы свыше 1000 мм применяют те же концевые меры, вспомогательную бабку и жесткий упор.

Показания измерительных устройств при поверке машин снимают до 0,1 мкм, отклонения от номинального расположения отметок шкал $\Delta L_{\text{ср}}$ округляют до

0,0001 мм	—	на участках шкалы до 2000 мм;
0,0005 мм	»	» » св. 2000 до 3000 мм;
0,001 мм	»	» » св. 3000 мм.

Концевые меры размером до 200 мм устанавливают между сферическими измерительными наконечниками бабок машин узкой нерабочей поверхностью на предметный стол, а меры размером 300 мм и более — на две опоры (два люнета или люнет и предметный стол), располагая их под штрихами у концов мер.

Для определения разности температур машины и образцовой концевой меры устанавливают один термометр на направляющую машины, а другой — нерабочую поверхность меры. При использовании мер небольших размеров термометр помещают у меры на столе машины.

3.3.13.1. Отклонения от номинального расположения отметок на участках шкал до 1000 мм определяют в последовательности, приведенной ниже.

Бабки машины устанавливают в положение, соответствующее нулевым показаниям по метровой, стомиллиметровой и микрометровой шкалам. При этом взаимное положение измерительных наконечников должно быть отрегулировано установочными винтами пиноли, и изображение нулевого биссектора должно быть расположено в центре поля зрения отсчетного устройства.

Микроподачей измерительной бабки проводят трехкратное совмещение изображений нулевого штриха стомиллиметровой шкалы и нулевого биссектора. Показания $A_{0 \text{ нач}}$ измерительного устройства вносят в протокол поверки (см. обязательное приложение 2, табл. 1). Разность показаний не должна превышать 0,4 мкм. Среднее арифметическое трех показаний принимают за «нуль начальный» $A_{0 \text{ нач}}$.

Отдвигают измерительную бабку до совмещения изображений штриха «20» стомиллиметровой шкалы и нулевого биссектора. Перемещениями стола концевую меру размером 20 мм устанавливают серединами измерительных поверхностей по линии измерения, добываясь наименьших показаний измерительного устройства при поворотах меры вокруг горизонтальной и вертикальной осей.

После 15 мин выдержки проверяют повторно правильность установки меры по линии измерения и, если разность температур меры и измерительной машины не превышает 0,1°C, микроподачей измерительной бабки проводят трехкратное совмещение изображений штриха «20» стомиллиметровой шкалы и нулевого биссектора. Показания A измерительного устройства вносят в протокол поверки (см. обязательное приложение 2, табл. 1). Разность показаний не должна превышать 0,4 мкм.

Концевую меру выводят с линии измерения, и измерительную бабку придвигают к пинольной до совмещения изображений нулевого штриха стомиллиметровой шкалы и нулевого биссектора. Микроподачей измерительной бабки проводят трехкратное совмещение изображений и вносят показания измерительного устройства $A_{0 \text{ кон}}$ в протокол поверки. Разность показаний не должна превышать 0,4 мкм. Среднее арифметическое трех показаний принимают за «нуль конечный» $A_{0 \text{ кон}}$.

Измерение считают удовлетворительным, если $A_{0 \text{ кон}}$ отличается от $A_{0 \text{ нач}}$ не более чем на 0,4 мкм.

Аналогично поверяют машину на других участках шкалы до 1000 мм, применяя концевые меры соответствующих размеров и перемещая пинольную бабку вместо измерительной при поверке метровой шкалы.

Отклонения ΔL в микрометрах от номинального расположения отметок стомиллиметровой и метровой шкал вычисляют по формуле

$$\Delta L = L_{\text{о. м}} - L_{\text{ном}} - (A_{\text{ср}} - A_{\text{оср}}), \quad (3)$$

где $L_{\text{о. м}}$ — действительное значение длины применяемой образцовой концевой меры (по свидетельству о поверке);

$L_{\text{ном}}$ — номинальное значение длины поверяемого участка шкалы машины;

$A_{\text{ср}}$ — среднее арифметическое трех показаний A ;

$A_{\text{оср}}$ — среднее арифметическое начального и конечного нулей $A_{\text{о нач}}$, $A_{\text{о кон}}$.

После окончания поверки на всех поверяемых участках шкал проводят повторную поверку машины в той же последовательности.

На отметке «20» стомиллиметровой шкалы после определения отклонения от номинального расположения определяют изменение этого отклонения при смещении бабок вдоль линии измерения на 2 мм. Концевую меру размером 20 мм устанавливают между наконечниками по линии измерения. Измерительную и пинольную бабки передвигают на 1 мм вправо от положения, при котором изображение нулевого биссектора находилось в центре поля зрения отсчетного устройства. Микропередачей измерительной бабки проводят трехкратное совмещение изображений штриха «20» и нулевого биссектора. Из трех соответствующих показаний измерительного устройства вычисляют среднее арифметическое значение.

Затем перемещают бабки на 2 мм влево и так же проводят трехкратное совмещение изображений тех же отметок шкал и вычисляют среднее арифметическое трех показаний измерительного устройства. Разность средних арифметических при первом и втором положениях бабок, определяющая изменение отклонения от номинального расположения, не должна превышать 0,001 мм.

3.3.13.2. Отклонения от номинального расположения отметок шкалы машин типов ИЗМ-2 и ИЗМ-4 на участках шкалы свыше 1000 мм определяют в последовательности, приведенной ниже.

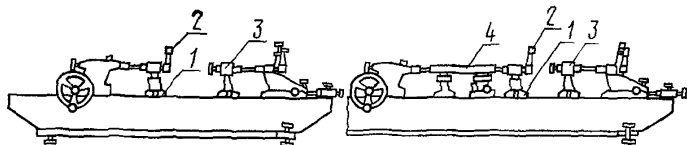
После поверки шкалы на участке 0—1000 мм бабки устанавливают в положение, соответствующее показанию 1000,0 мм, и на станине закрепляют вспомогательную бабку 1 с измерительным устройством 2 по ГОСТ 5405—75 и сферическим измерительным наконечником и жесткий упор 3 с плоским измерительным наконечником (черт. 1).

Взаимное положение наконечников пинольной и вспомогательной бабок регулируют перемещениями вспомогательной бабки, затем показание $A_{\text{о1 нач}}$ измерительного устройства вспомогательной

бабки вносят в протокол поверки (см. обязательное приложение 2, табл. 2).

Микроподачей измерительной бабки проводят трехкратное совмещение изображения нулевого штриха стомиллиметровой шкалы и десятого биссектора. Соответствующие показания $A_{02\text{нач}}$ измерительного устройства машины вносят в протокол поверки. Разность показаний не должна превышать 0,4 мкм.

Сумму $A_{01\text{нач}} + A_{02\text{нач}}$ принимают за «нуль начальный». Отодвигают пинольную бабку до установки над следующей отметкой метровой шкалы 1100 мм (над 11-м биссектором) и помещают между измерительными наконечниками концевую меру 4 размером 100 мм (черт. 2).



Черт. 1

Черт. 2

Перемещениями стола концевую меру устанавливают по линии измерения так же, как и при поверке на участке шкалы до 1000 мм.

После 15 мин выдержки повторно проверяют правильность установки меры по линии измерения и, если разность температур меры и машины не превышает $0,1^{\circ}\text{C}$, снимают показание A_1 измерительного устройства вспомогательной бабки.

Затем микроподачей измерительной бабки проводят трехкратное совмещение изображений нулевого штриха стомиллиметровой шкалы и 11-го биссектора. Соответствующие показания A_2 вносят в протокол поверки. Разность показаний не должна превышать 0,4 мкм.

Концевую меру выводят с линии измерения и пинольную бабку придвигают к вспомогательной до получения показания $A_{01\text{кон}}$ измерительного устройства вспомогательной бабки, близкого показанию $A_{01\text{нач}}$. Показания $A_{02\text{кон}}$ измерительного устройства измерительной бабки при трехкратном совмещении соответствующих отметок шкал также вносят в протокол поверки.

Измерение считают удовлетворительным, если «нуль конечный»

$$A_{0\text{кон}} = A_{01\text{кон}} + A_{02\text{кон}} \quad (4)$$

отличается от $A_{0\text{нач}}$ не более чем на 0,5 мкм.

Аналогично поверяют машину на остальных отметках метровой шкалы, применяя концевые меры соответствующих размеров и устанавливая пинольную бабку над поверяемым биссектором. При проверке машины на отметках шкалы свыше 2000 и 3000 мм для определения «нуля начального» и «нуля конечного» вспомогательную бабку устанавливают соответственно у отметок шкалы 2000 и 3000 мм.

Отклонения ΔL в микрометрах от номинального расположения отметок метровой шкалы свыше 1000 мм вычисляют по формуле

$$\Delta L = L_{о. м} - L_{ном} - (A - A_{о ср}) + \Delta L_{\kappa 1000}, \quad (5)$$

где $L_{о. м}$ — действительное значение длины применяемой образцовой концевой меры (по свидетельству о поверке);

$L_{ном}$ — номинальное значение длины применяемой образцовой концевой меры;

A — сумма показаний A_1 и A_2 ;

$A_{о ср}$ — среднее арифметическое начального $A_{о нач}$ и конечного $A_{о кон}$ нулей;

$\Delta L_{\kappa 1000}$ — отклонение от номинального расположения отметок шкалы 1000 ($\kappa=1$), 2000 ($\kappa=2$) и 3000 мм ($\kappa=3$) при проверке машины соответственно на отметках шкалы до 2000, 3000 и 4000 мм.

После окончания поверки на всех участках шкалы свыше 1000 мм проводят повторную поверку машины в той же последовательности.

3.3.13.3. Допускается определять отклонение от номинального расположения отметок метровой шкалы сравнением длины стомиллиметровых участков с длиной стомиллиметровой шкалы.

Отклонение от номинального расположения отметки 1 (100 мм) метровой шкалы определяют по методике, приведенной в п. 3.3.13.1.

Отклонение от номинального расположения отметки 2 (200 мм) метровой шкалы определяют в последовательности, приведенной ниже.

Измерительную бабку устанавливают на отметку «100» стомиллиметровой шкалы, а пинольную — на отметку «1» метровой шкалы. Между сферическими наконечниками бабок на столе машины помещают концевую меру размером 200 мм.

Перемещениями стола концевую меру устанавливают серединами измерительных поверхностей по линии измерения, добиваясь наименьших показаний измерительного устройства при поворотах меры вокруг горизонтальной и вертикальной осей. После 15 мин выдержки повторно проверяют правильность установки меры по линии измерения и, если разность температур меры и машины не превышает $0,1^{\circ}\text{C}$, проводят трехкратное совмещение изображений

штриха стомиллиметровой шкалы и первого биссектора. Показания $A_{0 \text{ нач}}$ измерительного устройства вносят в протокол поверки (см. обязательное приложение 2, табл. 3). Разность показаний $A_{0 \text{ нач}}$ не должна превышать 0,4 мкм.

Пинольную бабку устанавливают на отметку «2» метровой шкалы, а измерительную — на отметку «0» стомиллиметровой шкалы, соответственно перемещают влево стол машины. Вторично устанавливают между наконечниками по линии измерения ту же меру, снимают показания A , совмещая каждый раз изображения нулевого штриха и второго биссектора, и вносят в протокол поверки.

Разность между показаниями A не должна превышать 0,4 мкм.

Возвращают бабки, стол и концевую меру в начальное положение и показания $A_{0 \text{ кон}}$ вносят в протокол поверки. Разность между показаниями $A_{0 \text{ кон}}$ не должна превышать 0,4 мкм.

Измерение считают удовлетворительным, если $A_{0 \text{ кон}}$ отличается от $A_{0 \text{ нач}}$ не более чем на 0,5 мкм.

Аналогично поверяют машину на других участках метровой шкалы (0—300, 0—400 мм и т. д.), применяя меры размером 300, 400 мм и т. д. и снимая показания измерительного устройства A_0 и A при двух положениях бабок и концевой меры.

Отклонения от номинального расположения отметок метровой шкалы ΔL_k определяют по формуле

$$\Delta L_k = \Delta L_{100} - (A_{\text{ср}} - A_{0 \text{ ср}}) + \Delta L_{k-1}, \quad (6)$$

где ΔL_{100} — отклонение от номинального расположения отметки «100» стомиллиметровой шкалы;

$A_{\text{ср}}$ — среднее арифметическое трех показаний A (при установке бабок на нулевой отметке стомиллиметровой шкалы и поверяемой отметке метровой шкалы);

$A_{0 \text{ ср}}$ — среднее арифметическое начального $A_{0 \text{ нач}}$ и конечного $A_{0 \text{ кон}}$ нулей;

ΔL_{k-1} — отклонение от номинального расположения отметок метровой шкалы 100, 200, 300 мм и т. д. при поверке машины соответственно на отметках шкалы 200 ($k=2$), 300 ($k=3$), 400 мм ($k=4$) и т. д.

После окончания поверки на всех участках метровой шкалы проводят повторную поверку машины в той же последовательности.

Вместо концевых мер допускается применять микрометрические нутромеры. В этом случае используют плоские измерительные наконечники и люнеты для установки нутромеров. Перемещениями люнетов по высоте устанавливают нутромеры серединами измерительных поверхностей по линии измерения, добиваясь наибольших показаний измерительного устройства.

В случае арбитражной проверки отклонение от номинального расположения отметок шкал следует определять по методике пп. 3.3.13.1 и 3.3.13.2.

3.3.13.4. Разность результатов двух независимых измерений ΔL_1 и ΔL_2 , вычисленных по формулам (3), (5) и (6), должна удовлетворять зависимости

$$|\Delta L_1 - \Delta L_2| \leq b, \quad (7)$$

где b — предел допускаемой разности результатов двух независимых измерений на одной и той же отметке шкалы (см. обязательное приложение 3).

Если зависимость (7) выполняется, то оба результата измерения считают удовлетворительными, и из результатов вычисляют среднее арифметическое значение

$$\Delta L_{\text{ср}} = \frac{\Delta L_1 + \Delta L_2}{2}. \quad (8)$$

Если зависимость (7) не выполняется, то проводят дополнительное, третье независимое измерение на этом участке шкалы при новой установке меры на машине.

Каждое из трех измерений считают удовлетворительным, если соотношение между их результатами соответствует зависимости

$$|\Delta L_i - \Delta L_{\text{ср}}| \leq c, \quad (9)$$

где $\Delta L_{\text{ср}}$ — среднее арифметическое результатов трех измерений;

ΔL_i — каждый из трех результатов измерений ΔL_1 , ΔL_2 , ΔL_3 ;

c — предел допускаемой разности $|\Delta L_i - \Delta L_{\text{ср}}|$

(см. обязательное приложение 3).

Если зависимость (9) не выполняется для какого-либо из трех измерений, то такое измерение считают неудовлетворительным, его отбрасывают, а оставшиеся два измерения проверяют по формуле (7).

Среднее арифметическое значение $\Delta L_{\text{ср}}$ результатов двух или трех измерений, вычисленных по формулам (3), (5) и (6) и удовлетворяющих зависимости (7) или (9), равно отклонению от номинального расположения отметки шкалы. Отклонения $\Delta L_{\text{ср}}$ не должны превышать значений, указанных в ГОСТ 10875—76.

4. ОФОРМЛЕНИЕ РЕЗУЛЬТАТОВ ПОВЕРКИ

4.1. Результаты поверки машин при выпуске из производства вносят в паспорт.

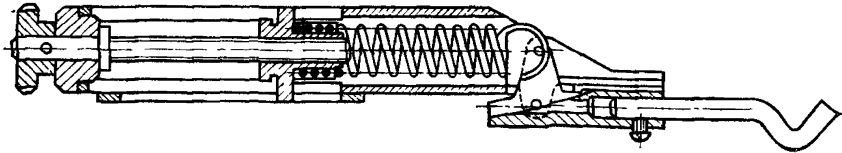
4.2. На машины, признанные годными при периодической поверке органами Госстандарта, выдают свидетельство установленной формы.

4.3. Результаты периодической ведомственной поверки оформляют отметкой в документе, составленном ведомственной метрологической службой.

4.4. В документе о поверке машин, прошедших поверку с положительными результатами, должны быть указаны отклонения от номинального расположения отметок метровой и стомиллиметровой шкал машины.

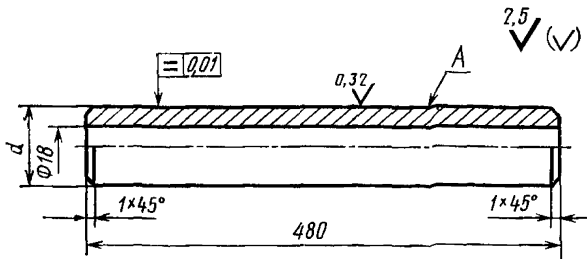
4.5. Машины, прошедшие поверку с отрицательными результатами, к выпуску в обращение и применению не допускают, на них выдают извещение о непригодности с указанием причины или делают отметку в паспорте.

Динамометрическое приспособление



Черт. 1

Калибр для контроля несоосности



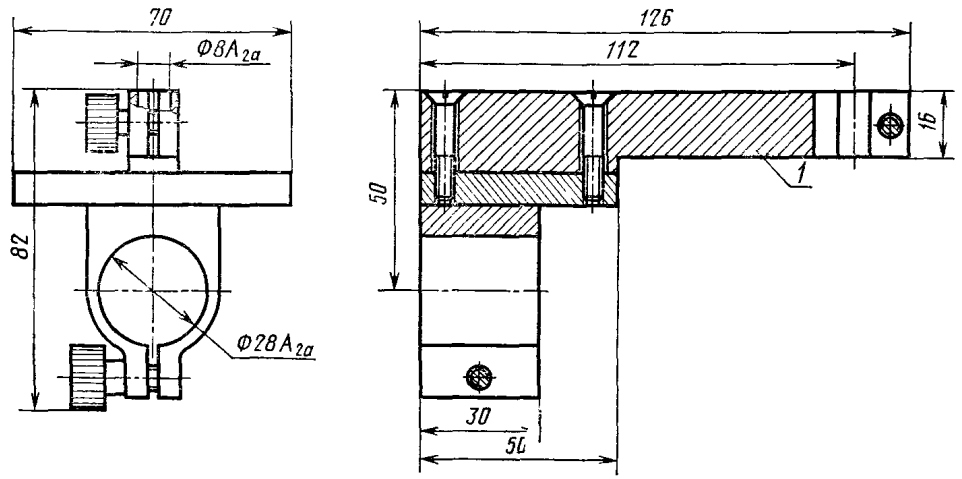
мм		
Новый	$d_{\text{наиб}}$	27,822
	$d_{\text{наим}}$	27,812
Изношенный	$d_{\text{изн}}$	27,800

Черт. 2

Для машин, выпущенных до введения в действие ГОСТ 10875—76 и имеющих посадочное отверстие диаметром 27 мм, диаметры калибра ($d_{\text{наиб}}$, $d_{\text{наим}}$ и $d_{\text{изн}}$) должны быть уменьшены соответственно на 1 мм.

Материал: сталь 20 по ГОСТ 1050—74, НРС—52 . . . 56 Все поверхности, кроме А, подвергнуть антикоррозионной обработке. Острые кромки притупить до R 0,2 мм.

Кронштейн для крепления индикатора и зеркала



Черт. 3

Примечание Перед установкой зеркала планку 1 отсоединить.

ПРИМЕРЫ ЗАПИСИ РЕЗУЛЬТАТОВ ИЗМЕРЕНИЙ

Таблица 1

Определение отклонений от номинального расположения отметок шкал до 1000 мм

Поверяемый участок шкалы	Номинальное значение длины поверяемого участка шкалы $L_{\text{ном}}$	Действительное значение длины образцовой концевой меры $L_{\text{о м}}$	Нулевые показания измерительного устройства			Показания измерительного устройства при установленной концевой мере A	$A_{\text{ср}} - A_0 \text{ ср}$	$\Delta L = L_{\text{о м}} - L_{\text{ном}} - (A_{\text{ср}} - A_0 \text{ ср})$	Отклонение от номинального расположения отметки шкалы $L_{\text{ср}}$
			$A_0 \text{ нач}$	$A_0 \text{ кон}$	$A_0 \text{ ср}$				
мм			мкм						
Стомиллиметровая шкала 0—20	20	20,00010	+0,2 +0,3 +0,1	+0,4 +0,5 +0,3		+0,8 +1,0 +0,9			(Заполняют после повторной поверки)
0—40	40	Ср. +0,2	Ср. +0,4	+0,3	$A_{\text{ср}} +0,9$	+0,6	-0,5	
0—100	100	
Метровая шкала 0—100	100	
0—1000	1000	1000,0017	-0,6 -0,7 -0,4	-0,8 -1,0 -0,9		-2,9 -3,2 -3,0			
			Ср. -0,6	Ср. -0,9	-0,8	$A_{\text{ср}} \pm 3,0$	-2,2	+3,9	+4,0

Определение отклонений от номинального расположения отметок метровой шкалы методом сравнения со стомиллиметровой шкалой

Поверяемый участок шкалы, мм	Отклонение от номинального расположения отметки .100* стомиллиметровой шкалы ΔL_{100}	$\Delta L_{\kappa-1}$	$A_{\text{онач}}$	$A_{\text{окоп}}$	$A_{\text{оср}}$	A	$A_{\text{ср}} - A_{\text{оср}}$	$\Delta L_{\kappa} = \Delta L_{100} - (A_{\text{ср}} - A_{\text{оср}}) + \Delta L_{\kappa-1}$	Отклонение от номинального расположения отметки шкалы $\Delta L_{\text{ср}}$
мм									
0—200	+0,2	-0,5	+0,4 +0,6 +0,2	+0,8 +0,5 +0,4	+0,5	+0,9 +0,7 +0,8	+0,3	-0,6	(Заполняют после повторной поверки)
			Ср. +0,4	Ср. +0,6		$A_{\text{ср}} + 0,8$			
0—300	+0,2	-0,6	+1,7 +1,5 +1,6	+2,2 +1,9 +1,9	+1,8	+2,9 +2,6 +2,5	+0,9	-1,3	
			Ср. +1,6	Ср. +2,0		$A_{\text{ср}} + 2,7$			
0—400	+0,2	-1,3	+2,5 +2,7 +2,3	+2,0 +2,3 +2,1	+2,3	+1,2 +0,9 +1,1	-1,2	-0,1	
			Ср. +2,5	Ср. +2,1		$A_{\text{ср}} + 1,1$			
.....	

мм

Значения b и c для результатов двух и трех измерений

Поверяемый участок шкалы, мм	b	c	Поверяемый участок шкалы, мм	b	c
	мкм			мкм	
0—20	0,7	0,5	0—1900	12,0	8,0
0—40	0,8	0,5	0—2000	12,6	8,4
0—60	0,9	0,6	0—2100	13,0	8,5
0—80	1,0	0,7	0—2200	13,5	9,0
0—100	1,2	0,8	0—2300	14,0	9,5
0—200	1,8	1,2	0—2400	15,0	10,0
0—300	2,4	1,6	0—2500	15,5	10,0
0—400	3,0	2,0	0—2600	16,0	10,5
0—500	3,6	2,4	0—2700	16,5	11,0
0—600	4,2	2,8	0—2800	17,0	11,5
0—700	4,8	3,2	0—2900	18,0	12,0
0—800	5,4	3,6	0—3000	18,5	12,0
0—900	6,0	4,0	0—3100	19,0	12,0
0—1000	6,6	4,4	0—3200	20,0	13,0
0—1100	7,2	4,8	0—3300	20,0	13,0
0—1200	7,8	5,2	0—3400	21,0	14,0
0—1300	8,4	5,6	0—3500	21,0	14,0
0—1400	9,0	6,0	0—3600	22,0	14,0
0—1500	9,6	6,4	0—3700	23,0	15,0
0—1600	10,2	6,8	0—3800	23,0	15,0
0—1700	10,8	7,2	0—3900	24,0	16,0
0—1800	11,4	7,6	0—4000	24,0	16,0

Редактор *Л. А. Бурмирова*
Технический редактор *Г. А. Макарова*
Корректор *Г. М. Фролова*

Сдано в наб. 30.01.79 Подл в печ. 16.04.79 1,5 и. л. 1,29 уч.-изд. л. Тир. 12000 Цена 5 коп.

Ордена «Знак Почета» Издательство стандартов, Москва, Д-557, Новопросенский пер., 3
Тиз. «Московский печатник», Москва, Лялин пер., 6. Зак. 110

ОСНОВНЫЕ ЕДИНИЦЫ СИ

Величина	Единица		
	Наименование	Обозначение	
		русское	международное
ДЛИНА	метр	м	m
МАССА	килограмм	кг	kg
ВРЕМЯ	секунда	с	s
СИЛА ЭЛЕКТРИЧЕСКОГО ТОКА	ампер	А	A
ТЕРМОДИНАМИЧЕСКАЯ ТЕМПЕРАТУРА	кельвин	К	K
КОЛИЧЕСТВО ВЕЩЕСТВА	моль	моль	mol
СИЛА СВЕТА	кандела	кд	cd
ДОПОЛНИТЕЛЬНЫЕ ЕДИНИЦЫ СИ			
Плоский угол	радиан	рад	rad
Телесный угол	стерадиан	ср	sr

ПРОИЗВОДНЫЕ ЕДИНИЦЫ СИ, ИМЕЮЩИЕ СОБСТВЕННЫЕ НАИМЕНОВАНИЯ

Величина	Единица		Выражение производной единицы	
	наименование	обозначение	через другие единицы СИ	через основные единицы СИ
Частота	герц	Гц	—	s^{-1}
Сила	ньютон	Н	—	$м \cdot кг \cdot с^{-2}$
Давление	паскаль	Па	$Н / м^2$	$м^{-1} \cdot кг \cdot с^{-2}$
Энергия, работа, количество теплоты	джоуль	Дж	$Н \cdot м$	$м^2 \cdot кг \cdot с^{-2}$
Мощность, поток энергии	ватт	Вт	$Дж / с$	$м^2 \cdot кг \cdot с^{-3}$
Количество электричества, электрический заряд	кулон	Кл	$А \cdot с$	$с \cdot А$
Электрическое напряжение, электрический потенциал	вольт	В	$Вт / А$	$м^2 \cdot кг \cdot с^{-3} \cdot А^{-1}$
Электрическая емкость	фарада	Ф	$Кл / В$	$м^{-2} \cdot кг^{-1} \cdot с^4 \cdot А^2$
Электрическое сопротивление	ом	Ом	$В / А$	$м^2 \cdot кг \cdot с^{-3} \cdot А^{-2}$
Электрическая проводимость	сименс	См	$А / В$	$м^{-2} \cdot кг^{-1} \cdot с^3 \cdot А^2$
Поток магнитной индукции	вебер	Вб	$В \cdot с$	$м^2 \cdot кг \cdot с^{-3} \cdot А^{-1}$
Магнитная индукция	тесла	Тл	$Вб / м^2$	$кг \cdot с^{-2} \cdot А^{-1}$
Индуктивность	генри	Гн	$Вб / А$	$м^2 \cdot кг \cdot с^{-2} \cdot А^{-2}$
Световой поток	люмен	лм	—	кд · ср
Освещенность	люкс	лк	—	$м^{-2} \cdot кд \cdot ср$
Активность нуклида	беккерель	Бк	—	$с^{-1}$
Доза излучения	грэй	Гр	—	$м^2 \cdot с^{-2}$

* В эти два выражения входит, наравне с основными единицами СИ, дополнительная единица — стерадиан.