



**ГОСУДАРСТВЕННЫЙ СТАНДАРТ
СОЮЗА ССР**

**ГИЛЬЗЫ ОХОТНИЧЬИ
МЕТАЛЛИЧЕСКИЕ**

ТЕХНИЧЕСКИЕ УСЛОВИЯ

ГОСТ 7921—86

Издание официальное

Е

Цена 5 коп.

**ГОСУДАРСТВЕННЫЙ КОМИТЕТ СССР ПО СТАНДАРТАМ
Москва**

ГИЛЬЗЫ ОХОТНИЧЬИ МЕТАЛЛИЧЕСКИЕ

Технические условия

Metal shot-gun cartridge-cases. Specifications

ГОСТ
7921—86Взамен
ГОСТ 7921—75

ОКП 72 7281

Постановлением Государственного комитета СССР по стандартам от 26 сентября 1986 г. № 2930 срок введения установлен

с 01.07.87**Несоблюдение стандарта преследуется по закону**

Настоящий стандарт распространяется на металлические гильзы 10, 12, 16, 20, 28 и 32-го калибров для охотничьих патронов к гладкоствольному оружию, изготавливаемые для нужд народного хозяйства и поставки на экспорт.

1. ТИПЫ И ОСНОВНЫЕ РАЗМЕРЫ

1.1. Охотничьи гильзы должны изготавливаться типов

ОМЦ — под капсюль-воспламенитель центрального боя по ГОСТ 7574—71;

ОМЖ — под капсюль-воспламенитель «Жевело» по ГОСТ 24579—81.

Коды охотничьих металлических гильз указаны в табл 1

Таблица 1

Калибр	Код ОКП для гильз номинальной длины			
	69,8 мм		65,0 мм	
	ОМЦ	ОМЖ	ОМЦ	ОМЖ
10	72 7281 2405	72 7281 2406	72 7281 2402	72 7281 2404
12	72 7281 3405	72 7281 3406	72 7281 3402	72 7281 3404
16	72 7281 4405	72 7281 4406	72 7281 4402	72 7281 4404
20	72 7281 5405	72 7281 5406	72 7281 5402	72 7281 5404
28	72 7281 7405	72 7281 7406	72 7281 7402	72 7281 7404
32	72 7281 8405	72 7281 8406	72 7281 8402	72 7281 8404

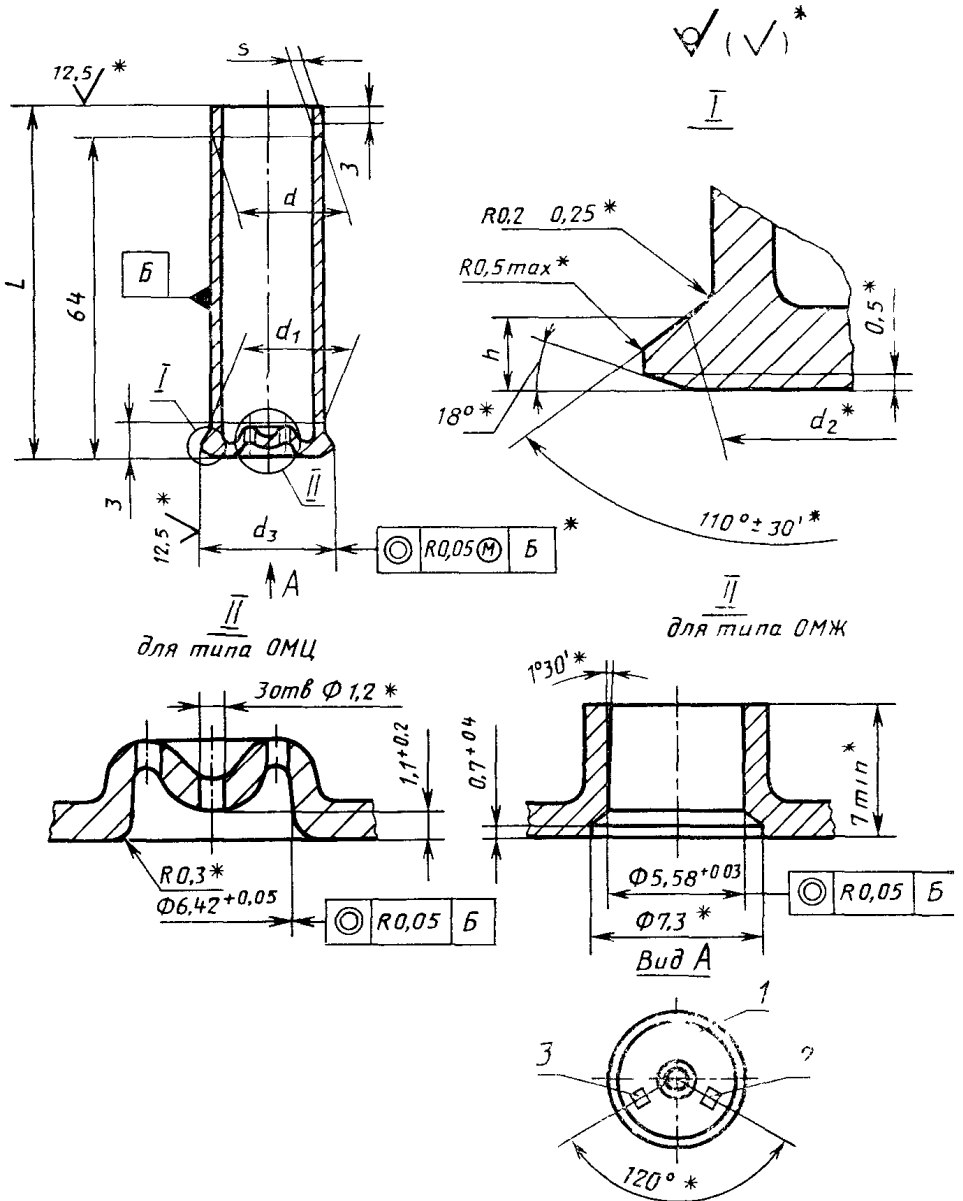
1.2. Основные размеры гильз должны соответствовать указанным на чертеже и в табл. 2.

Размеры, мм

Таблица 2

Калибр	d (пред откл —0,20)	d_1		d_2	d_3		h (пред откл —0,20)	s (пред откл $\pm 0,05$)	L (пред откл —1,00)	
		НОМИН	пред откл		НОМИН	пред откл				
10	21,33	21,69	—0,15	22,75	23,65	—0,25	1,53	0,40	69,8	
										65,0
12	20,23	20,59		21,50	22,45		1,53	0,40	69,8	
									65,0	
16	18,58	18,89	19,75	20,65	1,35	0,35	69,8			
							65,0			
20	17,38	17,69	18,50	19,40	1,27	0,35	69,8			
							65,0			
28	15,58	15,84	16,50	17,40	1,32	0,30	69,8			
							65,0			
32	13,28	13,54	14,50	15,40	1,17	0,30	69,8			
							65,0			
32*	14,28	14,54	15,20	16,10	1,32	0,30	69,8			
							65,0			

* Для гильз, соответствующих требованиям Постоянной Международной Комиссии Брюссельской конвенции.



* Размер и шероховатость обеспечиваются инструментом.

1—товарный знак предприятия-изготовителя или USSR (для экспорта), 2—две последние цифры года изготовления, 3—калибр гильзы

Пример условного обозначения гильзы охотничьей металлической 12-го калибра, длиной 65 мм, под капсюль-воспламенитель центрального боя:

Гильза ОМЦ 12×65 ГОСТ 7921—86

То же, под капсюль-воспламенитель «Жевело»:

Гильза ОМЖ 12×65 ГОСТ 7921—86

1.3. Допускаются гильзы с другими предельными отклонениями, указанными в табл. 3, но не более чем по двум размерам на одной гильзе.

Таблица 3

Тип гильзы	Размеры	Предельные отклонения, мм	Количество гильз в выборке, %, не более
ОМЦ	Длина гильзы L	—1,30	5
ОМЖ			
ОМЦ	Толщина стенки гильзы s	±0,08	
ОМЖ			
ОМЦ	Диаметр фланца гильзы d_3	—0,28	
ОМЖ			
ОМЦ	Высота фланца гильзы h	—0,25	3
ОМЖ			
ОМЦ	Глубина до вершины наковальни гильзы размером 1,1 мм	+0,25 —0,05	
ОМЖ			
ОМЦ	Наличие запальных отверстий	Одно запальное отверстие	1

2. ТЕХНИЧЕСКИЕ ТРЕБОВАНИЯ

2.1. Гильзы должны изготавливаться в соответствии с требованиями настоящего стандарта по технической документации, утвержденной в установленном порядке.

2.2. Внешний вид гильз должен соответствовать образцам-эталонам, утвержденным на гильзы, поставляемые для нужд народного хозяйства и на экспорт.

2.3. Гильзы, поставляемые на экспорт, должны иметь химическое покрытие Хим. Пас. X по ГОСТ 9.306—85.

2.4. Разностенность гильзы не должна быть более допуска на толщину стенки.

2.5. При стрельбе из гладкоствольного баллистического оружия не допускаются следы прорывов газов между стенками капсюльного гнезда и капсюлем.

2.6. Требования к надежности

2.6.1. Гильзы должны безотказно функционировать при стрельбе из баллистического и охотничьего оружия соответствующих калибров. Назначенный ресурс должен быть не менее 450 выстрелов на 20 гильз в сумме, при условии соблюдения требований к снаряжению и испытаниям.

2.6.2. При стрельбе не допускаются осечки из-за дефектов гильз и образование в гильзах трещин и надрывов, препятствующих извлечению гильз из патронников. Наличие перечисленных недостатков является критерием отказа.

2.6.3. В пределах назначенного ресурса должно быть обеспечено безотказное извлечение гильз после выстрела при стрельбе из одного оружия. Вероятность безотказного извлечения 0,9999.

2.6.4. Срок сохраняемости гильз 5 лет.

2.7. Гильзы должны изготавливаться из латуни марки Л68 по ГОСТ 15527—70.

3. ТРЕБОВАНИЯ БЕЗОПАСНОСТИ

3.1. Конструкция гильз должна обеспечивать невозможность выстрела при перезарядке и при запираании стволов.

3.2. При эксплуатации гильз необходимо соблюдать следующие меры безопасности:

не подвергать гильзы переделке, приводящей к изменению формы;

не допускать эксплуатации гильз более назначенного ресурса.

3.3. Все испытания стрельбами должны проводиться лицами, обученными технике безопасности обращения с ружьями и знающими технологию испытаний.

4. ПРАВИЛА ПРИЕМКИ

4.1. Для определения соответствия гильз требованиям настоящего стандарта предприятие-изготовитель должно проводить приемо-сдаточные, периодические, типовые испытания.

4.2. Гильзы для испытаний предъявляют партиями в окончательно упакованном виде.

Допускается предъявлять гильзы для испытаний до упаковки их в коробки и ящики.

4.3. Партия должна состоять из гильз одного типа, калибра и одной длины. В партии должно быть не более 200 000 гильз, а при отправке на экспорт — не более 50 000 гильз.

4.4. Предъявление партий гильз ОТК производит цех-изготовитель извещением.

4.5. Для проведения контроля необходимо производить случайную выборку из разных мест партии.

4.6. Результаты испытаний и заключения по ним оформляют протоколом, который подписывают представители ОТК, проводившие испытания, а заключение — начальник ОТК.

4.7. Результаты испытаний считают положительными, а партию гильз выдержавшей испытания, если она испытана в полном объеме и последовательности, которые установлены в данном стандарте, и соответствует всем требованиям, проверяемым при этих испытаниях.

Результаты испытаний считают отрицательными, а партию гильз не выдержавшей испытания, если по результатам испытаний будет обнаружено несоответствие гильз хотя бы одному требованию, установленному в данном стандарте для проводимой категории испытаний.

4.8. Принятой ОТК считают партию гильз, которая выдержала испытания, укомплектована в соответствии с требованиями данного стандарта, опломбирована ОТК и на которую оформлены документы, удостоверяющие ее приемку, и упаковка которой соответствует требованиям подраздела 6.2.

4.9. Партию, не выдержавшую испытаний, ОТК возвращает цеху-изготовителю для установления причин возникновения дефектов, проведения мероприятий по устранению дефектов и их причин, повторной проверки и последующего предъявления.

При невозможности (нецелесообразности) устранения дефектов партию окончательно бракуют или по решению главного инженера (или начальника производства) и начальника ОТК производят разбраковку партии.

4.10. Повторное предъявление партии ОТК осуществляет цех-изготовитель по извещению с надписью «вторичное», подписанному начальником производства или главным инженером.

К извещению должен быть приложен акт об устранении дефектов в партии и перечень проведенных мероприятий (карта анализа дефектов).

4.11. Партию гильз, не выдержавших повторных испытаний, забраковывают и возвращают цеху-изготовителю.

Решение о возможности последующего предъявления партии ОТК принимают руководитель предприятия-изготовителя и начальник ОТК.

4.12. Окончательно забракованную партию изолируют от принятых партий.

4.13. В случае, если количество последовательно забракованных партий гильз, включая повторно предъявленные, превысит три партии, приемку партий гильз приостанавливают.

4.14. Решение о возобновлении приемки партии гильз принимается ОТК и директором предприятия-изготовителя после проведения мероприятий по устранению причин, вызвавших приостановку испытаний и приемки, и оформления соответствующего документа.

4.15. Приемно-сдаточные испытания при предъявлении партии в окончательно упакованном виде должны проводиться в объеме и последовательности, указанными в табл. 4

Таблица 4

Контролируемые параметры	Пункты		Объем выборки	
	технических требований	методов контроля	для народного хозяйства	для поставки на экспорт
1 Качество маркировки и пломбирования ящиков	61, 6216, 6228	51	100%	100%
2 Внешний вид и качество упаковки	6211—6215, 6221—6227	51	2 ящика от каждой партии	6 ящиков от каждой партии
3 Внешний вид и качество маркировки гильз	22—23, 611, 612	51, 52	1% от каждой партии, но не менее 100 шт.	2% от каждой партии, но не менее 200 шт
4 Размеры гильз	12, 21, 24	53	То же	То же
5 Прочность гильз	25, 262; 263	52, 54	10 шт от каждой партии	20 шт от каждой партии

4.16. Если при предъявлении на приемно-сдаточные испытания выявлено, что качество маркировки и упаковки не соответствует требованиям подразделов 6.1 и 6.2, то эта партия не принимается до исправления указанных дефектов.

4.17. Если в процессе проведения приемно-сдаточных испытаний обнаружено несоответствие упаковки требованиям подраздела 6.2, то партия возвращается в соответствии с п. 4.9 для устранения дефектов в упаковке. При повторном проведении приемно-сдаточных испытаний производят контроль только качества упаковки.

4.18. Если при приемно-сдаточных испытаниях будут обнаружены гильзы, не соответствующие требованиям настоящего стандарта по пп. 3, 4 табл. 4, то проводят повторные испытания в полном объеме и последовательности для приемно-сдаточных испытаний, но на удвоенной выборке от партии по тому показателю, по которому получены неудовлетворительные результаты.

Результаты повторных испытаний считают окончательными.

При неудовлетворительных результатах повторной проверки вся партия гильз возвращается цеху-изготовителю, забраковывается и изолируется от принятых партий.

В случае несоответствия гильз требованиям п. 5 табл. 4 ОТК возвращает цеху-изготовителю партию гильз без права повторного предъявления.

Предприятие-изготовитель анализирует причины появления и характер дефектов и проводит мероприятия по устранению причин появления дефектов.

4.19. Периодические испытания проводят на государственной испытательной станции изделиями, прошедшими приемо-сдаточные испытания. При испытаниях проводят контроль изделий по пп. 5.2 и 5.4 на соответствие требованиям, изложенным в пп. 2.5 и 2.6.1. Испытаниям подвергают выборку в количестве 20 шт. от любой партии один раз в квартал для нужд народного хозяйства и 20 шт. от каждой партии при поставке на экспорт.

4.20. Если партия гильз выдержала испытания, то качество партии, а также возможность дальнейшего изготовления и приемки последующих партий до очередных периодических испытаний считают подтвержденными данными испытаниями.

4.21. В случае, если при испытании выборки будут получены отрицательные результаты, то производят испытания повторной выборки на удвоенном количестве по п. 4.19. При этом результаты испытаний повторной выборки должны удовлетворять требованиям п. 2.6.1.

4.22. Если гильзы по результатам испытаний выборки, либо с учетом повторных выборок, выдержали испытания, то приемку гильз и их отправку продолжают в установленном порядке.

4.23. При отрицательных результатах испытаний повторной выборки приемку и отгрузку принятых партий гильз приостанавливают до выявления причин возникновения дефектов, их устранения и получения положительных результатов.

Предприятие-изготовитель анализирует причины появления и характер дефектов и намечает мероприятия по устранению дефектов и причин их появления.

По результатам анализа предприятие составляет перечень дефектов, обнаруженных при испытаниях, и план мероприятий по устранению дефектов и (или) причин.

4.24. Возобновляют испытания после выполнения мероприятий по устранению дефектов. При этом ОТК вместе с извещением о предъявлении гильз должны быть предъявлены материалы, подтверждающие устранение дефектов, выявленных при испытаниях, и принятие мер по их предупреждению.

Количество партий гильз, на которых проводят повторные испытания, и объем выборок устанавливают в программе проведения этих испытаний.

4.25. При получении положительных результатов повторных испытаний и после устранения дефектов, выявленных при испытаниях повторных выборок, или замены принятых, но не от-

груженых гильз приемку партий гильз и их отгрузку возобновляют.

4.26. При получении отрицательных результатов повторных испытаний решение о дальнейшем изготовлении гильз и возобновлении приемки, а также решение по ранее изготовленным партиям, включая принятые и отгруженные, качество которых не подтверждено проведенными испытаниями, принимает министерство-поставщик на основании анализа выявленных дефектов и их причин.

4.27. Результаты периодических испытаний считают окончательными.

4.28. Типовые испытания проводят после внесения изменений в конструкцию или технологию изготовления, которые могут повлиять на тактико-технические характеристики изделия или его эксплуатацию, с целью оценки эффективности целесообразности внесенных изменений.

Типовые испытания проводит предприятие-изготовитель по программе, утвержденной в установленном порядке и согласованной, при необходимости, с заказчиком.

Потребитель имеет право производить контрольные испытания поступающих к нему гильз на соответствие их требованиям пп. 3 и 4 табл. 4 настоящего стандарта.

5. МЕТОДЫ КОНТРОЛЯ

5.1. Правильность маркировки, пломбирования и упаковки проверяют визуально.

5.2. Внешний вид гильз контролируют визуально и сравнением с образцами-эталоном.

5.3. Проверку размеров гильз проводят при помощи измерительного инструмента, обеспечивающего требуемую в чертежах точность, а также поверочной камеры, имеющей минимальные размеры патронника ствола охотничьего оружия.

5.4. Прочность и назначенный ресурс гильз проверяют стрельбой из баллистического ружья типа МЦ 16, изготовленного по нормативно-технической документации, утвержденной в установленном порядке (НТД).

5.4.1. Среднее значение максимального давления пороховых газов в канале ствола при проверке гильз на прочность должно соответствовать указанному в ГОСТ 23746—79 для патронов при проверке прочности оружия.

Среднее значение максимального давления пороховых газов при проверке назначенного ресурса должно соответствовать указанному в ГОСТ 23746—79 для патронов при эксплуатации оружия.

5.4.2. Для определения давлений пороховых газов в канале ствола баллистического оружия должны применяться цилиндрические столбики по НТД.

5.4.3. Подготовка патронов с испытываемыми гильзами, баллистического оружия, крешерных приборов и столбиков, определение давлений газов и обработка результатов испытаний должны производиться по НТД.

6. МАРКИРОВКА, УПАКОВКА, ТРАНСПОРТИРОВАНИЕ И ХРАНЕНИЕ

6.1. Маркировка

6.1.1. Маркировку необходимо наносить:

на гильзу — на торец;

на упаковку — на деревянные ящики и картонные коробки.

6.1.2. Маркировку на торце гильзы выполняют методом холодной штамповки шрифтом ПО-2,5 по ГОСТ 2930—62. Порядок расположения маркировки на торце гильзы приведен на чертеже.

6.1.3. Маркировка на картонную коробку должна быть нанесена типографским способом непосредственно на корпус коробки или на этикетку по чертежу, утвержденному в установленном порядке.

На коробке должны быть указаны:

товарный знак предприятия-изготовителя;

наименование гильз;

длина гильз;

калибр гильз;

тип гильз;

количество гильз в коробке;

год изготовления;

обозначение настоящего стандарта;

цена 50 шт. гильз.

6.1.4. Маркировку на ящик необходимо располагать на одной боковой и на обеих торцевых стенках.

6.1.4.1. Маркировку на ящик необходимо наносить шрифтом по ГОСТ 14192—77 при помощи трафарета краской по рецептуре:

65—80% — эмаль ПФ-115 черная по ГОСТ 6465—76;

20—35% — скипидар живичный по ГОСТ 1571—82 или бензин-растворитель (уйт-спирит) по ГОСТ 3134—78.

6.1.4.2. На боковой стенке ящика должны быть указаны:

наименование гильз;

условное обозначение гильз;

номер партии;

год изготовления;

число гильз в ящике;

масса брутто и нетто в килограммах;

наименование предприятия-изготовителя;

станция и дорога отправления;
знак «Бойтся сырости».

6.1.4.3. На торцовых стенках должны быть нанесены манипуляционный знак «Бойтся сырости» и маркировка, характеризующая тару. Маркировка на торцовых стенках должна быть выполнена согласно ГОСТ 14192—77.

6.1.5. Маркировка должна легко читаться и сохраняться при транспортировании и хранении: не стираться и не смываться.

6.1.6. При поставках на экспорт

6.1.6.1. Маркировка на картонной коробке должна выполняться на языке, предусмотренном заказом-нарядом, наноситься типографским способом и содержать надписи, указанные в п. 6.1.3, кроме надписей: «товарный знак предприятия-изготовителя», «обозначение настоящего стандарта», «цена 50 шт. гильз», и надпись «Сделано в СССР», если иное не оговорено в заказах-нарядах.

6.1.6.2. Маркировка ящиков должна соответствовать заказу-наряду и содержать манипуляционные знаки «Бойтся сырости», «Осторожно хрупкое» и при поставке в страны с тропическим климатом — знак тропической упаковки в соответствии с требованиями ГОСТ 14192—77.

Маркировку необходимо наносить по п. 6.1.4.1, используя эмаль ПФ-115 красную взамен эмали черной ПФ-115 по ГОСТ 6465—76.

6.2. Упаковка

6.2.1. При поставках для народного хозяйства

6.2.1.1. Гильзы должны быть упакованы в количестве не более 50 шт. в коробки, изготовленные из коробочного картона марки Б или В толщиной не менее 0,6 мм по ГОСТ 7933—75.

Упаковывать гильзы необходимо рядами, переложенными прокладкой из бумаги оберточной марки А или Б по ГОСТ 8273—75. В коробке должны находиться гильзы одного калибра и одного размера по длине.

6.2.1.2. В каждую картонную коробку сверху на гильзы необходимо положить ярлык укладчицы с указанием номера партии.

6.2.1.3. Коробки с гильзами должны укладываться в деревянные ящики типа П-1 по ГОСТ 2991—85, выложенные внутри упаковочной двухслойной бумагой по ГОСТ 8828—75 или полиэтиленовой пленкой толщиной не менее 0,15 мм по ГОСТ 10354—82.

Допускается упаковывание в ящики из гофрированного картона по ГОСТ 9142—84 и в ящики из листовых древесных материалов типов I и III по ГОСТ 5959—80.

6.2.1.4. Упаковывание коробок в ящики должно производиться по чертежам, утвержденным в установленном порядке.

6.2.1.5. В каждый ящик должен быть вложен упаковочный лист, а в один из них — паспорт на принятую партию. На торцовой

стенке ящика, где находятся паспорт и упаковочный лист, наносят надпись «Документы».

Указанная документация должна быть оформлена в установленном порядке.

6.2.1.6. Каждый ящик с гильзами должен быть плотно обвязан стальной упаковочной лентой по ГОСТ 3560—73 или лентой из низкоуглеродистой стали марок 08 или 10 по ГОСТ 503—81.

Концы лент должны быть соединены механическим способом пломбой с надписью «ОТК».

6.2.2. При поставке на экспорт

6.2.2.1. Гильзы должны быть упакованы в художественно оформленные коробки из картона коробочного марки А по ГОСТ 7933—75 в количестве не более 50 шт. рядами, переложенными прокладками из сигаретной бумаги марки СЭ по ГОСТ 5709—75.

6.2.2.2. Картонная коробка с гильзами должна быть упакована в пакет из полиэтиленовой пленки марки Т толщиной 0,1 мм по ГОСТ 10354—82.

6.2.2.3. Коробки с гильзами должны быть упакованы в ящики согласно требованиям п. 6.2.1.4 настоящего стандарта.

6.2.2.4. Деревянные ящики должны быть изготовлены в соответствии с чертежами, утвержденными в установленном порядке, и ГОСТ 24634—81.

6.2.2.5. С внутренней стороны ящик должен быть выложен двухслойной бумагой по ГОСТ 8828—75.

6.2.2.6. Товаросопроводительная документация должна быть изготовлена в соответствии с ГОСТ 6.37—79.

6.2.2.7. Товаросопроводительная документация на каждую партию гильз, поставляемых в районы с умеренным климатом, должна быть завернута в оберточную бумагу марки А по ГОСТ 8273—75 и вложена в пакет из полиэтиленовой пленки марки Т толщиной не менее 0,1 мм по ГОСТ 10354—82 с последующей сваркой швов.

При поставке в страны с тропическим климатом товаросопроводительная документация должна быть дополнительно упакована в пакет из полиэтиленовой пленки марки Т толщиной не менее 0,15 мм по ГОСТ 10354—82 с последующей сваркой швов.

Упакованная в двойной пакет документация должна быть завернута в бумагу по ГОСТ 8828—75.

Товаросопроводительная документация должна быть уложена в место № 1, окрашенное в желтый цвет краской, приготовленной по рецептуре:

65—80% — эмаль желтая ПФ-115 по ГОСТ 6465—76;

20—35% — скипидар живичный по ГОСТ 1571—82 или бензин-растворитель (уайт-спирит) по ГОСТ 3134—78

или по рецептуре:

70—75% — эмаль НЦ-132К по ГОСТ 6631—74;

25—30% — растворитель марки 646 по ГОСТ 18188—72.

6.2.2.8. Упаковочная лента, указанная в п. 6.2.1.6, должна быть покрыта клеем БФ-2 по ГОСТ 12172—74. Допускается другое покрытие, по качеству соответствующее клею БФ-2.

Пломбы для соединения концов упаковочной ленты не должны иметь надписей.

6.3. Транспортирование

Гильзы транспортируют всеми видами транспорта независимо от расстояния в крытых транспортных средствах.

Погрузочно-разгрузочные работы должны осуществляться в соответствии со знаками транспортной маркировки.

Крепление транспортной тары в транспортных средствах и правила перевозки продукции на них осуществляют в соответствии с требованиями, действующими на каждом виде транспорта.

Условия транспортирования изделий должны соответствовать условиям хранения по ГОСТ 15150—69:

для макроклиматических районов с умеренным и холодным климатом на суше — группе 5;

для всех макроклиматических районов на суше или для макроклиматического района с влажным тропическим климатом — группе 6;

при морских перевозках в трюмах — группе 3.

6.4. Хранение

Условия хранения упакованных гильз должны соответствовать группам 2 и 3 по ГОСТ 15150—69.

7. ГАРАНТИИ ИЗГОТОВИТЕЛЯ

7.1. Изготовитель гарантирует соответствие охотничьих металлических гильз требованиям настоящего стандарта при соблюдении потребителем условий эксплуатации, транспортирования, хранения.

7.2. Гарантийный срок хранения — пять лет с даты изготовления; при поставках на экспорт — с момента проследования через Государственную границу СССР.

Редактор *Т. С. Шеко*
Технический редактор *М. И. Максимова*
Корректор *А. Г. Старостин*

Сдано в наб. 21 10 86 Подп в печ 29 12 86 1,0 усл п л 1,0 усл кр -отт 0,90 уч -изд л.
Тир 4000 Цена 5 коп.

Ордена «Знак Почета» Издательство стандартов, 123840, Москва, ГСП, Новопресненский пер, 3
Тип «Московский печатник» Москва, Лялин пер, 6 Зак 2949