



ГОСУДАРСТВЕННЫЙ СТАНДАРТ
СОЮЗА ССР

ЯКОРЯ ХОЛЛА

КОНСТРУКЦИЯ И ОСНОВНЫЕ РАЗМЕРЫ

ГОСТ 761—74
(СТ СЭВ 1843—79)

Издание официальное

Е

БЗ 4—97

ИПК ИЗДАТЕЛЬСТВО СТАНДАРТОВ
Москва

к ГОСТ 761—74 Якоря Холла. Конструкция и основные размеры

| В каком месте | Напечатано | Должно быть |
|---|---|---|
| <i>См. Переиздание (январь 1981 г.) с Изменениями № 1, 2</i> | | |
| С.1. Сноска | (ИУС 5—1978 г., 5—1980 г.) | (ИУС 6—1978 г., 5—1980 г.) |
| <i>См. Переиздание (октябрь 1997 г.) с Изменениями № 1, 2, 3, 4, 5, 6</i> | | |
| Информационные данные. Пункт 2 | УТВЕРЖДЕН И ВВЕДЕН В ДЕЙСТВИЕ Постановлением Государственного комитета СССР по управлению качеством продукции и стандартам (ИУС 5—78, | УТВЕРЖДЕН И ВВЕДЕН В ДЕЙСТВИЕ Постановлением Государственного комитета стандартов Совета Министров СССР от 31 января 1974 г. № 327 (ИУС 6—78, |
| пункт 7 | | |

(ИУС № 1 2005 г.)

ЯКОРЯ ХОЛЛА

Конструкция и основные размеры

Hall-Anchor. Construction and dimensions

ГОСТ
761—74*
(СТ СЭВ 1843—79)Взамен
ГОСТ 761—61

ОКП 64 1111

Постановлением Государственного комитета стандартов Совета Министров СССР от 31 января 1974 г. № 327 дата введения установлена

01.01.76

1. Настоящий стандарт распространяется на якоря Холла, применяемые на надводных кораблях, судах и плавучих средствах, изготавливаемые для нужд народного хозяйства и экспорта.

(Измененная редакция, Изм. № 3, 5).

2. Якоря должны изготавливаться двух исполнений:

1 — с веретеном прямоугольного сечения (П);

2 — с веретеном круглого сечения (К).

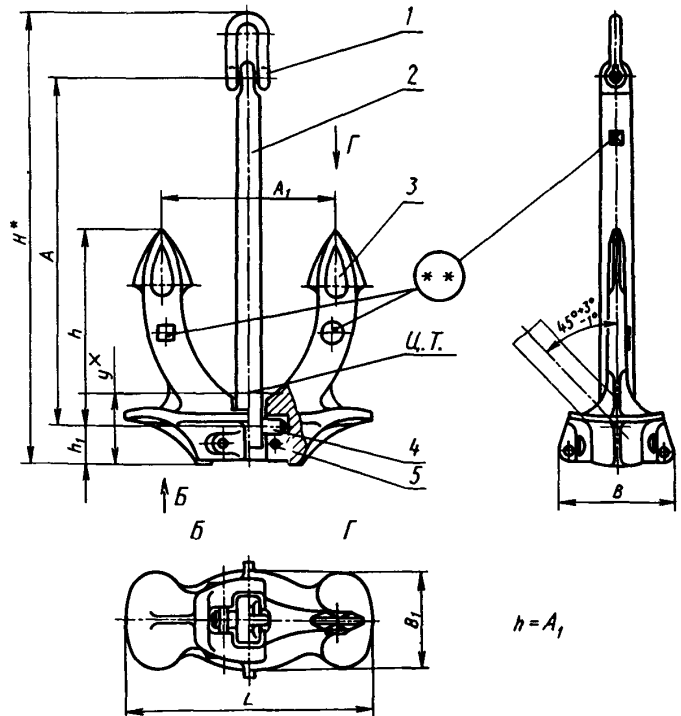
3. Конструкция якорей должна соответствовать черт. 1 и 2.

(Измененная редакция, Изм. № 2).

4. Основные размеры якорей должны соответствовать указанным в табл. 1.

(Измененная редакция, Изм. № 3, 5).

Якорь Холла с веретеном прямоугольного сечения



* Размер для справок.

** Маркировка по ГОСТ 766.

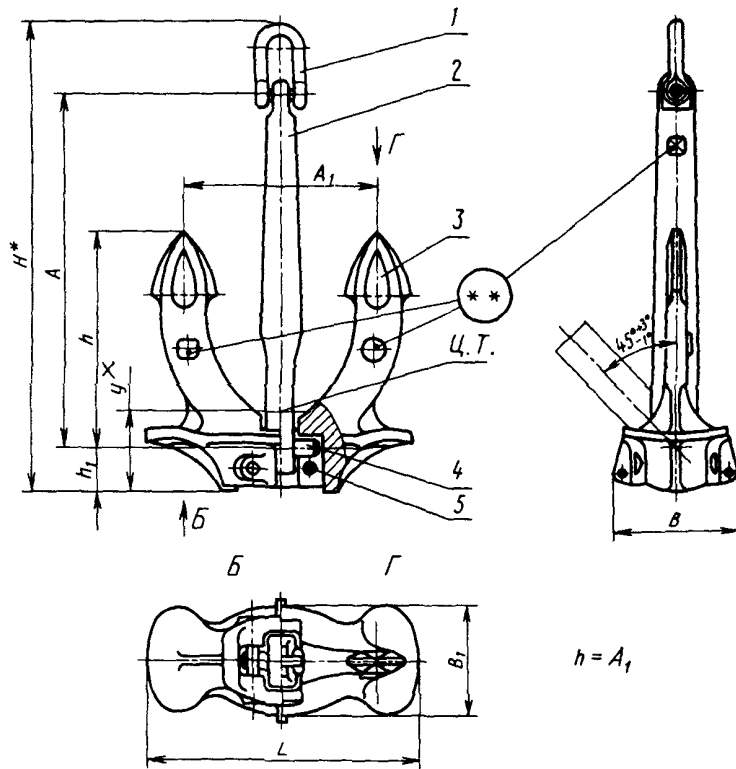
1 — скоба якорная по ГОСТ 765; 2 — веретено;
3 — лапа; 4 — ось; 5 — штырь

Черт. 1

Издание официальное

★
ЕПерепечатка воспрещена
© Издательство стандартов, 1974
© ИПК Издательство стандартов, 1998
Переиздание с Изменениями

Якорь Холла с веретеном круглого сечения



* Размер для справок.

** Маркировка по ГОСТ 766.

1 — скоба якорная по ГОСТ 765, 2 — веретено; 3 — лапа; 4 — ось; 5 — штырь

Черт. 2*

Таблица 1**

Размеры, мм

| Масса якоря, кг | A | | H | | Y | | L | B | B ₁ | A ₁ | h ₁ |
|-----------------|------------|------|------|------|-----|-----|-----|-----|----------------|----------------|----------------|
| | Исполнение | | | | | | | | | | |
| | П | К | П | К | П | К | | | | | |
| 50 | 655 | 600 | 843 | 783 | 220 | 210 | 466 | 214 | 180 | 330 | 70 |
| 75 | 750 | 680 | 957 | 887 | 240 | 230 | 530 | 244 | 175 | 374 | 82 |
| 100 | 825 | 760 | 1058 | 993 | 260 | 250 | 584 | 270 | 228 | 410 | 90 |
| 150 | 945 | 866 | 1203 | 1124 | 300 | 295 | 670 | 308 | 260 | 470 | 103 |
| 200 | 1040 | 955 | 1322 | 1237 | 315 | 310 | 736 | 340 | 286 | 520 | 114 |
| 250 | 1120 | 1035 | 1424 | 1340 | 345 | 340 | 796 | 366 | 310 | 560 | 123 |
| 300 | 1190 | 1095 | 1521 | 1426 | 370 | 360 | 844 | 388 | 328 | 595 | 130 |
| 350 | 1250 | 1150 | 1588 | 1488 | 390 | 375 | 890 | 408 | 344 | 625 | 137 |
| 400 | 1310 | 1200 | 1695 | 1585 | 405 | 390 | 930 | 428 | 360 | 650 | 143 |
| 450 | 1360 | 1255 | 1751 | 1646 | 420 | 410 | 970 | 444 | 376 | 675 | 149 |

* Черт. 3—6. (Исключены, Изм. № 3).

** Табл. 2—5. (Исключены, Изм. № 3).

Размеры, мм

| Масса якоря, кг | А | | Н | | У | | L | B | B ₁ | A ₁ | h ₁ |
|-----------------------|------------|------|------|------|------|-----|------|------|----------------|----------------|----------------|
| | Исполнение | | | | | | | | | | |
| | П | К | П | К | П | К | | | | | |
| 500 | 1410 | 1300 | 1817 | 1707 | 435 | 425 | 1000 | 460 | 390 | 700 | 154 |
| 600 | 1500 | 1380 | 1917 | 1797 | 465 | 450 | 1060 | 490 | 414 | 745 | 164 |
| 700 | 1580 | 1450 | 2020 | 1890 | 490 | 475 | 1120 | 516 | 436 | 785 | 172 |
| 800 | 1650 | 1520 | 2098 | 1968 | 510 | 500 | 1170 | 540 | 456 | 820 | 180 |
| 900 | 1720 | 1580 | 2222 | 2082 | 535 | 520 | 1220 | 560 | 474 | 855 | 188 |
| 1000 | 1780 | 1635 | 2288 | 2143 | 550 | 535 | 1260 | 580 | 490 | 885 | 194 |
| 1250 | 1910 | 1760 | 2466 | 2316 | 595 | 575 | 1360 | 624 | 526 | 955 | 209 |
| 1500 | 2030 | 1870 | 2599 | 2439 | 630 | 610 | 1450 | 664 | 560 | 1015 | 222 |
| 1750 | 2140 | 1970 | 2752 | 2582 | 665 | 640 | 1520 | 700 | 590 | 1070 | 234 |
| 2000 | 2240 | 2060 | 2863 | 2683 | 700 | 675 | 1590 | 732 | 618 | 1120 | 245 |
| 2250 | 2330 | 2140 | 3000 | 2810 | 725 | 700 | 1650 | 760 | 642 | 1160 | 254 |
| 2500 | 2410 | 2220 | 3089 | 2899 | 750 | 720 | 1710 | 788 | 666 | 1200 | 263 |
| 3000 | 2560 | 2360 | 3322 | 3122 | 795 | 770 | 1820 | 836 | 708 | 1275 | 280 |
| 3500 | 2700 | 2480 | 3476 | 3256 | 840 | 800 | 1920 | 880 | 746 | 1345 | 294 |
| 4000 | 2820 | 2600 | 3646 | 3425 | 875 | 850 | 2000 | 920 | 780 | 1400 | 308 |
| 4500 | 2940 | — | 3778 | — | 910 | — | 2080 | 956 | 808 | 1455 | 320 |
| 5000 | 3050 | — | 3955 | — | 960 | — | 2150 | 992 | 836 | 1510 | 332 |
| 6000 | 3230 | — | 4157 | — | 1000 | — | 2290 | 1056 | 890 | 1610 | 354 |
| 7000 | 3400 | — | 4407 | — | 1050 | — | 2410 | 1112 | 938 | 1695 | 372 |
| 8000 | 3560 | — | 4583 | — | 1100 | — | 2520 | 1160 | 980 | 1770 | 388 |
| 9000 | 3690 | — | 4735 | — | 1150 | — | 2620 | 1210 | 1020 | 1840 | 410 |
| 10000 | 3830 | — | 4885 | — | 1180 | — | 2710 | 1250 | 1056 | 1910 | 420 |
| 11000 | 3950 | — | 5038 | — | 1250 | — | 2800 | 1290 | 1090 | 1970 | 430 |
| 12000 | 4070 | — | 5173 | — | 1270 | — | 2880 | 1330 | 1120 | 2030 | 445 |
| 13000 | 4180 | — | 5340 | — | 1300 | — | 2960 | 1366 | 1150 | 2800 | 455 |
| 14000 | 4280 | — | 5455 | — | 1340 | — | 3040 | 1400 | 1180 | 2130 | 470 |
| 15000 | 4380 | — | 5615 | — | 1370 | — | 3110 | 1430 | 1210 | 2180 | 480 |
| 16000 | 4480 | — | 5725 | — | 1400 | — | 3170 | 1460 | 1236 | 2230 | 490 |
| 18000 | 4660 | — | 5998 | — | 1450 | — | 3300 | 1520 | 1284 | 2320 | 510 |
| 20000 | 4820 | — | 6178 | — | 1500 | — | 3420 | 1580 | 1330 | 2400 | 530 |
| 22000 | 4980 | — | 6398 | — | 1550 | — | 3530 | 1630 | 1370 | 2480 | 540 |
| 24000 | 5120 | — | 6558 | — | 1590 | — | 3630 | 1670 | 1410 | 2550 | 560 |
| 26000 | 5260 | — | 6760 | — | 1650 | — | 3730 | 1720 | 1450 | 2620 | 575 |
| 28000 | 5400 | — | 6915 | — | 1680 | — | 3830 | 1760 | 1480 | 2690 | 590 |
| 30000 | 5520 | — | 7120 | — | 1720 | — | 3910 | 1800 | 1520 | 2750 | 600 |
| 32000 | 5640 | — | 7260 | — | 1750 | — | 4000 | 1850 | 1560 | 2810 | 620 |

Примеры условного обозначения якоря Холла массой 500 кг, поставляемого в страны-члены СЭВ:

с веретеном круглого сечения

Якорь Холла К500 СТ СЭВ 1843—79

с веретеном прямоугольного сечения

Якорь Холла П500 СТ СЭВ 1843—79

То же, поставляемого внутри страны и на экспорт:

Якорь Холла К500 ГОСТ 761—74

Якорь Холла П500 ГОСТ 761—74.

5. (Исключен, Изм. № 3).

6. Общие технические условия на якоря — по ГОСТ 766.

7. Обозначение чертежей и коды ОКП приведены в приложении 2.

(Введен дополнительно, Изм. № 4).

Обозначение чертежей по отраслевому классификатору, классификатору ЕСКД и коды ОКП
для якорей Холла с веретеном прямоугольного сечения

Таблица 1

| Масса якоря, кг | Обозначение чертежа по отраслевому классификатору | Обозначение чертежа по классификатору ЕСКД | Код ОКП |
|-----------------|---|--|-----------------|
| 50 | 211—99.5501 | АЕИУ.364 212.001 | 64 1111 1148 09 |
| 75 | 211—99.5503 | АЕИУ.364 212.003 | 64 1111 1149 08 |
| 100 | 211—01.102 | АЕИУ.364 212.005 | 64 1111 1101 02 |
| 150 | 211—01.109 | АЕИУ.364 212.007 | 64 1111 1102 01 |
| 200 | 211—01.116 | АЕИУ.364 212.009 | 64 1111 1103 00 |
| 250 | 211—01.123 | АЕИУ.364 212.011 | 64 1111 1104 10 |
| 300 | 211—01.130 | АЕИУ.364 212.013 | 64 1111 1105 09 |
| 350 | 211—01.137 | АЕИУ.364 212.015 | 64 1111 1106 08 |
| 400 | 211—01.144 | АЕИУ.364 212.017 | 64 1111 1107 07 |
| 450 | 211—01.151 | АЕИУ.364 212.019 | 64 1111 1108 06 |
| 500 | 211—01.158 | АЕИУ.364 212.021 | 64 1111 1109 05 |
| 600 | 211—01.165 | АЕИУ.364 212.023 | 64 1111 1110 01 |
| 700 | 211—01.172 | АЕИУ.364 212.025 | 64 1111 1111 00 |
| 800 | 211—01.179 | АЕИУ.364 212.027 | 64 1111 1112 10 |
| 900 | 211—01.186 | АЕИУ.364 212.029 | 64 1111 1113 09 |
| 1000 | 211—01.193 | АЕИУ.364 212.031 | 64 1111 1114 08 |
| 1250 | 211—01.200 | АЕИУ.364 212.033 | 64 1111 1115 07 |
| 1500 | 211—01.207 | АЕИУ.364 212.035 | 64 1111 1116 06 |
| 1750 | 211—01.214 | АЕИУ.364 212.037 | 64 1111 1117 05 |
| 2000 | 211—01.221 | АЕИУ.364 212.039 | 64 1111 1118 04 |
| 2250 | 211—01.228 | АЕИУ.364 212.041 | 64 1111 1119 03 |
| 2500 | 211—01.235 | АЕИУ.364 212.043 | 64 1111 1120 10 |
| 3000 | 211—01.242 | АЕИУ.364 212.045 | 64 1111 1121 09 |
| 3500 | 211—01.249 | АЕИУ.364 212.047 | 64 1111 1122 08 |
| 4000 | 211—01.256 | АЕИУ.364 212.049 | 64 1111 1123 07 |
| 4500 | 211—01.263 | АЕИУ.364 212.051 | 64 1111 1124 06 |
| 5000 | 211—01.270 | АЕИУ.364 212.053 | 64 1111 1125 05 |
| 6000 | 211—01.277 | АЕИУ.364 212.055 | 64 1111 1126 04 |
| 7000 | 211—01.284 | АЕИУ.364 212.057 | 64 1111 1127 03 |
| 8000 | 211—01.291 | АЕИУ.364 212.059 | 64 1111 1128 02 |
| 9000 | 211—01.1027 | АЕИУ.364 212.061 | 64 1111 1132 06 |
| 10000 | 211—01.1029 | АЕИУ.364 212.063 | 64 1111 1133 05 |
| 11000 | 211—01.1031 | АЕИУ.364 212.065 | 64 1111 1134 04 |
| 12000 | 211—01.1033 | АЕИУ.364 212.067 | 64 1111 1135 03 |
| 13000 | 211—01.1035 | АЕИУ.364 212.069 | 64 1111 1136 02 |
| 14000 | 211—01.1037 | АЕИУ.364 212.071 | 64 1111 1137 01 |
| 15000 | 211—01.1039 | АЕИУ.364 212.073 | 64 1111 1138 00 |
| 16000 | 211—01.1041 | АЕИУ.364 212.075 | 64 1111 1139 10 |
| 18000 | 211—01.1043 | АЕИУ.364 212.077 | 64 1111 1140 06 |
| 20000 | 211—01.1045 | АЕИУ.364 212.079 | 64 1111 1141 05 |
| 22000 | 211—01.1047 | АЕИУ.364 212.081 | 64 1111 1142 04 |
| 24000 | 211—01.1049 | АЕИУ.364 212.083 | 64 1111 1143 03 |
| 26000 | 211—01.1051 | АЕИУ.364 212.085 | 64 1111 1144 02 |
| 28000 | 211—01.1053 | АЕИУ.364 212.087 | 64 1111 1145 01 |
| 30000 | 211—01.1055 | АЕИУ.364 212.089 | 64 1111 1146 00 |
| 32000 | 211—01.1057 | АЕИУ.364 212.091 | 64 1111 1147 10 |

Обозначение чертежей по отраслевому классификатору, классификатору ЕСКД и коды ОКП для якорей Холла с веретеном круглого сечения

* ПРИЛОЖЕНИЕ 1. (Исключено, Изм. № 3).

Таблица 2

| Масса якоря, кг | Обозначение чертежа по отраслевому классификатору | Обозначение чертежа по классификатору ЕСКД | Код ОКП |
|-----------------|---|--|-----------------|
| 50 | 211—99.5502 | АЕИУ.364 212.002 | 64 1111 1245 09 |
| 75 | 211—99.5504 | АЕИУ.364 212.004 | 64 1111 1246 09 |
| 100 | 211—01.107 | АЕИУ.364 212.006 | 64 1111 1201 10 |
| 150 | 211—01.114 | АЕИУ.364 212.008 | 64 1111 1202 09 |
| 200 | 211—01.121 | АЕИУ.364 212.010 | 64 1111 1203 08 |
| 250 | 211—01.128 | АЕИУ.364 212.012 | 64 1111 1204 07 |
| 300 | 211—01.135 | АЕИУ.364 212.014 | 64 1111 1205 06 |
| 350 | 211—01.142 | АЕИУ.364 212.016 | 64 1111 1206 05 |
| 400 | 211—01.149 | АЕИУ.364 212.018 | 64 1111 1207 04 |
| 450 | 211—01.156 | АЕИУ.364 212.020 | 64 1111 1208 03 |
| 500 | 211—01.163 | АЕИУ.364 212.022 | 64 1111 1209 02 |
| 600 | 211—01.170 | АЕИУ.364 212.024 | 64 1111 1210 09 |
| 700 | 211—01.177 | АЕИУ.364 212.026 | 64 1111 1211 08 |
| 800 | 211—01.184 | АЕИУ.364 212.028 | 64 1111 1212 07 |
| 900 | 211—01.191 | АЕИУ.364 212.030 | 64 1111 1213 06 |
| 1000 | 211—01.198 | АЕИУ.364 212.032 | 64 1111 1214 05 |
| 1250 | 211—01.205 | АЕИУ.364 212.034 | 64 1111 1215 04 |
| 1500 | 211—01.212 | АЕИУ.364 212.036 | 64 1111 1216 03 |
| 1750 | 211—01.219 | АЕИУ.364 212.038 | 64 1111 1217 02 |
| 2000 | 211—01.226 | АЕИУ.364 212.040 | 64 1111 1218 01 |
| 2250 | 211—01.233 | АЕИУ.364 212.042 | 64 1111 1219 00 |
| 2500 | 211—01.240 | АЕИУ.364 212.044 | 64 1111 1220 07 |
| 3000 | 211—01.247 | АЕИУ.364 212.046 | 64 1111 1221 06 |
| 3500 | 211—01.254 | АЕИУ.364 212.048 | 64 1111 1222 05 |
| 4000 | 211—01.261 | АЕИУ.364 212.050 | 64 1111 1223 04 |
| 4500 | 211—01.268 | АЕИУ.364 212.052 | 64 1111 1224 03 |
| 5000 | 211—01.275 | АЕИУ.364 212.054 | 64 1111 1225 02 |
| 6000 | 211—01.282 | АЕИУ.364 212.056 | 64 1111 1226 01 |
| 7000 | 211—01.289 | АЕИУ.364 212.058 | 64 1111 1227 00 |
| 8000 | 211—01.296 | АЕИУ.364 212.060 | 64 1111 1228 10 |
| 9000 | 211—01.1026 | АЕИУ.364 212.062 | 64 1111 1229 09 |
| 10000 | 211—01.1028 | АЕИУ.364 212.064 | 64 1111 1230 05 |
| 11000 | 211—01.1030 | АЕИУ.364 212.066 | 64 1111 1231 04 |
| 12000 | 211—01.1032 | АЕИУ.364 212.068 | 64 1111 1232 03 |
| 13000 | 211—01.1034 | АЕИУ.364 212.070 | 64 1111 1233 02 |
| 14000 | 211—01.1036 | АЕИУ.364 212.072 | 64 1111 1234 01 |
| 15000 | 211—01.1038 | АЕИУ.364 212.074 | 64 1111 1235 00 |
| 16000 | 211—01.1040 | АЕИУ.364 212.076 | 64 1111 1236 10 |
| 18000 | 211—01.1042 | АЕИУ.364 212.078 | 64 1111 1237 09 |
| 20000 | 211—01.1044 | АЕИУ.364 212.080 | 64 1111 1238 08 |
| 22000 | 211—01.1046 | АЕИУ.364 212.082 | 64 1111 1239 07 |
| 24000 | 211—01.1048 | АЕИУ.364 212.084 | 64 1111 1240 03 |
| 26000 | 211—01.1050 | АЕИУ.364 212.086 | 64 1111 1241 02 |
| 28000 | 211—01.1052 | АЕИУ.364 212.088 | 64 1111 1242 01 |
| 30000 | 211—01.1054 | АЕИУ.364 212.090 | 64 1111 1243 00 |
| 32000 | 211—01.1056 | АЕИУ.364 212.092 | 64 1111 1244 10 |

ПРИЛОЖЕНИЕ 2. (Измененная редакция, Изм. № 4, 6).

ИНФОРМАЦИОННЫЕ ДАННЫЕ

1. РАЗРАБОТЧИКИ

Г.И. Владинец, канд. техн. наук (руководитель темы); В.А. Беспалов

2. УТВЕРЖДЕН И ВВЕДЕН В ДЕЙСТВИЕ Постановлением Государственного комитета СССР по управлению качеством продукции и стандартам

3. Стандарт содержит все требования СТ СЭВ 1843—79

4. ВЗАМЕН ГОСТ 761—61

5. ССЫЛОЧНЫЕ НОРМАТИВНО-ТЕХНИЧЕСКИЕ ДОКУМЕНТЫ

| Обозначение НТД, на который дана ссылка | Номер пункта |
|---|--------------|
| ГОСТ 765—85 | 3 |
| ГОСТ 766—74 | 3; 6 |

6. Ограничение срока действия снято Постановлением Госстандарта от 10.05.88 № 1281

7. ПЕРЕИЗДАНИЕ (октябрь 1997 г.) с Изменениями № 1, 2, 3, 4, 5, 6, утвержденными в мае 1978 г., марте 1980 г., июле 1982 г., марте 1984 г., мае 1988 г., марте 1990 г. (ИУС 5—78, 5—80, 11—82, 7—84, 8—88, 6—90)

Редактор *М.И. Максимова*
Технический редактор *О.Н. Власова*
Корректор *В.И. Варенцова*
Компьютерная верстка *Л.А. Круговой*

Изд. лиц. № 021007 от 10.08.95. Слано в набор 10.11.97. Подписано в печать 28.11.97. Усл. печ. л. 0,93. Уч.-изд. л. 0,73
Тираж 123 экз. С1172. Зак. 855.

ИПК Издательство стандартов, 107076, Москва, Колодезный пер., 14.
Набрано в Издательстве на ПЭВМ
Филиал ИПК Издательство стандартов — тип. "Московский печатник", Москва, Лялин пер., 6.
Плр № 080102