



**ГОСУДАРСТВЕННЫЙ СТАНДАРТ
СОЮЗА ССР**

**ПЕРЕВОДНИКИ
ДЛЯ БУРИЛЬНЫХ КОЛОНН**

ТЕХНИЧЕСКИЕ УСЛОВИЯ

ГОСТ 7360—82

Издание официальное

Е

**ГОСУДАРСТВЕННЫЙ КОМИТЕТ СССР ПО СТАНДАРТАМ
Москва**

ГОСУДАРСТВЕННЫЙ СТАНДАРТ
СОЮЗА ССР

ПЕРЕВОДНИКИ
ДЛЯ БУРИЛЬНЫХ КОЛОНН

ТЕХНИЧЕСКИЕ УСЛОВИЯ

ГОСТ 7360—82

Издание официальное

Е

Москва—1982

РАЗРАБОТАН Министерством нефтяной промышленности

ИСПОЛНИТЕЛИ

В. Ф. Кузнецов; Д. Н. Полячек, канд. техн. наук (руководитель темы); В. Д. Шепелев (руководитель темы); В. С. Краснова; Л. Б. Милевская

ВНЕСЕН Министерством нефтяной промышленности

Зам. министра В. И. Игrevский

УТВЕРЖДЕН И ВВЕДЕН В ДЕЙСТВИЕ Постановлением Государственного комитета СССР по стандартам от 29 января 1982 г. № 383.

ПЕРЕВОДНИКИ ДЛЯ БУРИЛЬНЫХ КОЛОНН

Технические условия

Drill-stem subs. Technical conditions

**ГОСТ
7360—82**Взамен
ГОСТ 7360—75

ОКП 36 6845

Постановлением Государственного комитета СССР по стандартам от 29 января 1982 г. № 383 срок действия установлен**с 01.01 1983 г.
до 01.01 1988 г.****Несоблюдение стандарта преследуется по закону**

Настоящий стандарт распространяется на переводники для соединения между собой частей бурильной колонны и присоединения к ней инструмента, применяемого при бурении скважин, изготавливаемые для нужд народного хозяйства и для экспорта.

1. ТИПЫ, ОСНОВНЫЕ ПАРАМЕТРЫ И РАЗМЕРЫ

1.1. Переводники должны изготавливаться типов:

П — переходные;

М — муфтовые;

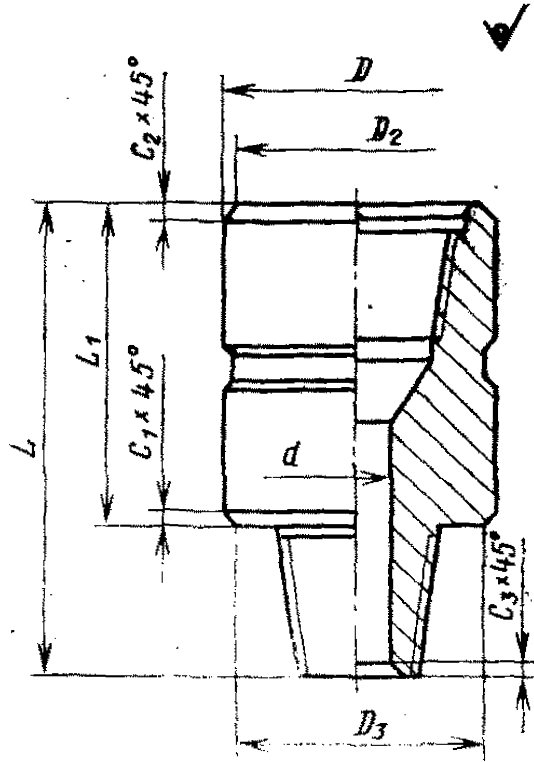
Н — ниппельные.

1.2. Переводники каждого типа должны изготавливаться с правыми и левыми резьбами исполнений:

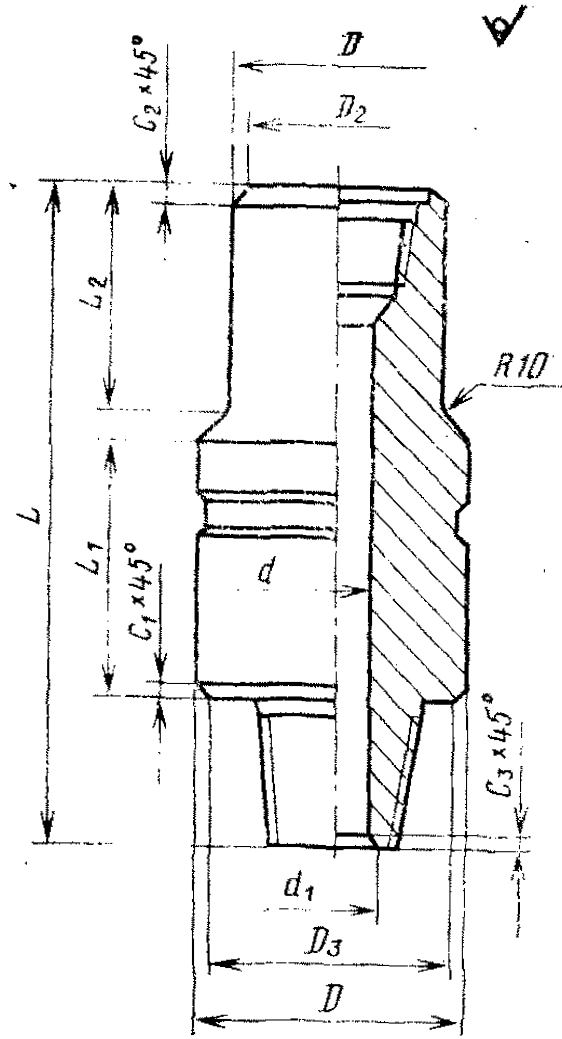
1 — цилиндрической конфигурации;

2 — ступенчатой конфигурации.

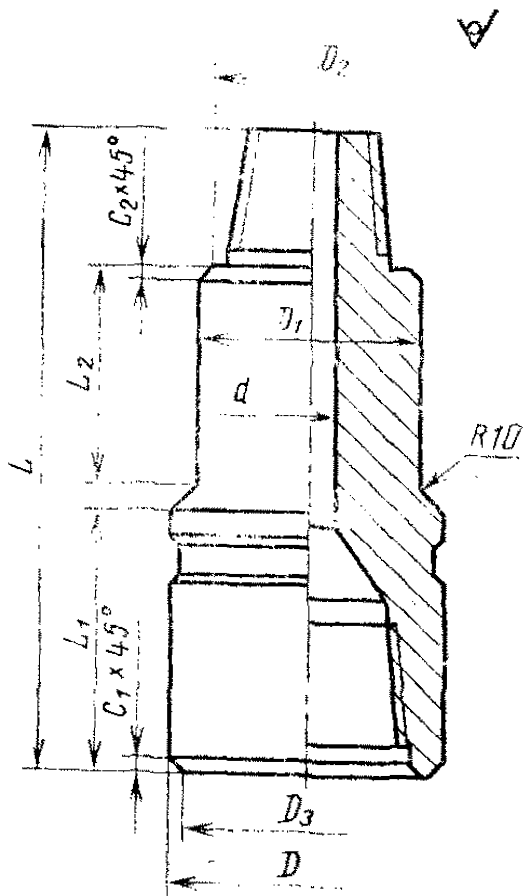
1.3. Размеры переводников типа П должны соответствовать указанным на черт. 1, 2 и 3 и в табл. 1; типа М указаны на черт. 4 и 5 и в табл. 2, типа Н — указанным на черт. 6 и 7 и в табл. 2.



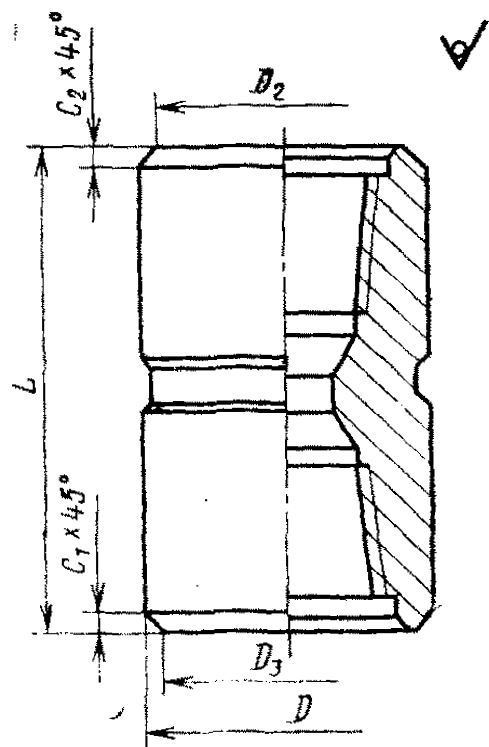
Черт. 1



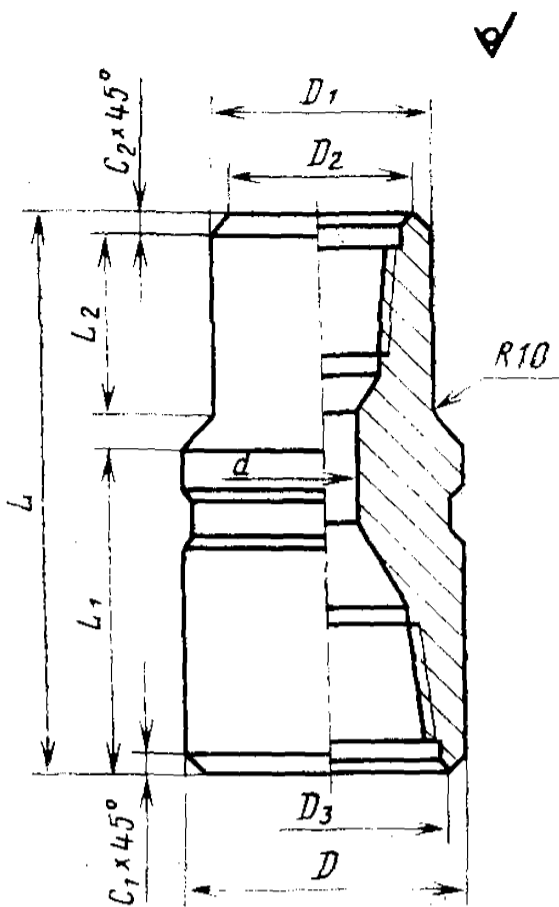
Черт. 2



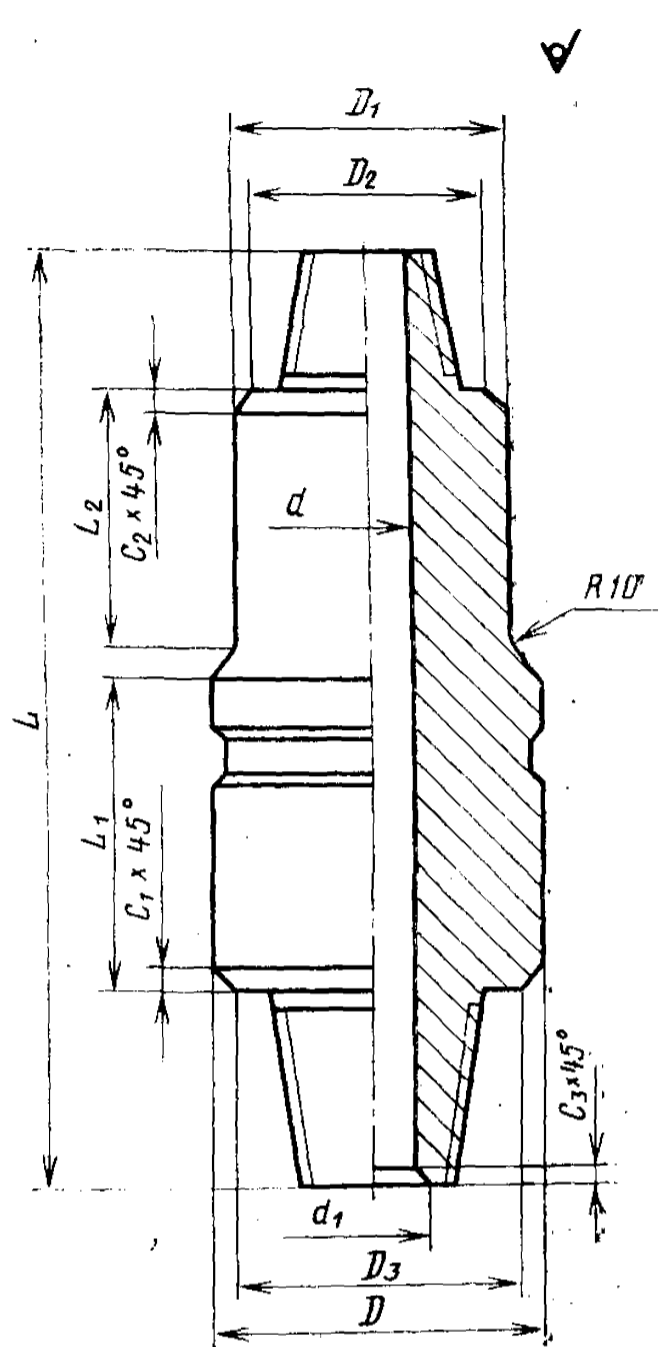
Черт. 3



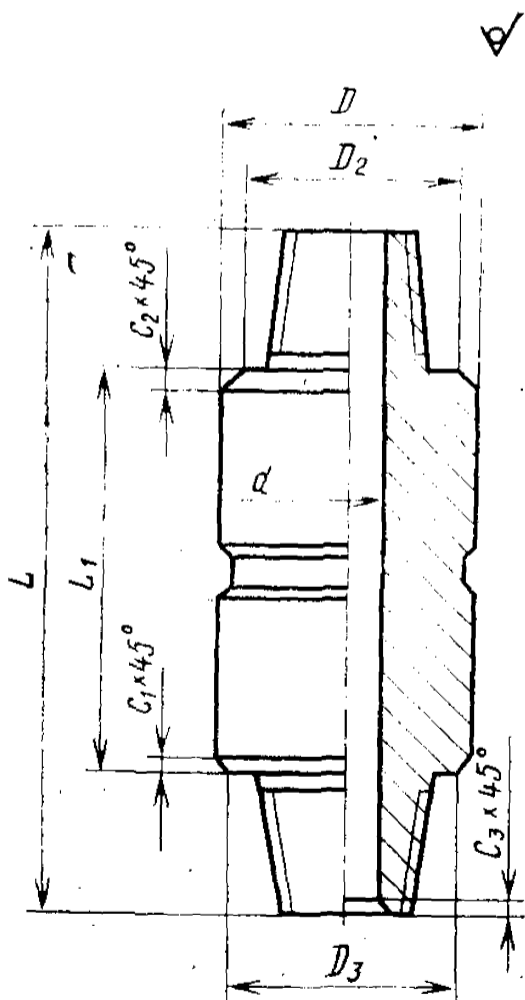
Черт. 4



Черт. 5



Черт. 6



Черт. 7

Размеры

Обозначение переводника	Обозначение замковой резьбы		Номер чертежа	Общая длина L		Длина ступени		Размер	
	муфтовый конец	ниппельный конец		номин.	пред. откл.	L* ₁	L ₂ (пред. откл. +5 -0)	c ₁ (пред. откл. ±0,25)	
П-76/88	3-76	3-88	1	395	+30 -10	300	—	2,25	
П-86/66	3-86	3-66	1	356		280	—	15,75	
П-86/73	3-86	3-73	1	356		280	—	12,75	
П-86/76	3-86	3-76	1	369		280	—	8,50	
П-86/88	3-86	3-88	1	395		300	—	4,75	
П-86/101	3-86	3-101	1	420		325	—	7,25	
П-88/88	3-88	3-88	1	395		+30 -10	300	—	2,25
П-88/101	3-88	3-101	1	420	325	—	7,25		
П-88/121	3-88	3-121	2	500	+35 -5	203	178	2,75	
П-101/88	3-101	3-88	1	420	+30 -10	325	—	2,00	
П-101/102	3-101	3-102	1	437	335	—	3,00		
П-101/117	3-101	3-117	2	500	+35 -5	203	178	2,00	
П-101/121	3-101	3-121	2	497	203	178	2,00		
П-102/88	3-102	3-88	1	430	+30 -10	335	—	2,00	
П-102/101	3-102	3-101	1	430	335	—	2,00		
П-102/117	3-102	3-117	2	499	+35 -5	203	178	2,75	
П-102/121	3-102	3-121	2	496		203	178	2,75	
П-108/88	3-108	3-88	3	451		178	178	2,27	
П-108/101	3-108	3-101	3	459	178	178	2,75		
П-108/102	3-108	3-102	3	465	178	178	2,75		
П-108/117	3-108	3-117	1	463	+30 -10	355	—	6,25	
П-108/121	3-108	3-121	2	490	+35 -5	203	178	2,75	
П-117/121	3-117	3-121	1	457	+30 -10	355	—	5,75	
П-117/147	3-117	3-147	2	523	+35 -5	203	178	3,75	

Таблица 1

фаски		Наружный диаметр переводника D (пред. откл. $\pm 0,5$)	Наружный диаметр ступени D_1 (пред. откл. $\pm 0,5$)	Диаметр упорного торца и упорного уступа		Внутренний диаметр d (пред. откл. $\pm 0,6$)	Диаметр фаски d_1^*	Расчетная масса, кг
s_2 (пред. откл. $\pm 0,25$)	s_3 (пред. откл. $\pm 0,30$)			D_2^*	D_3^*			
11,00	—	113	—	91,0	108,5	38	—	21,9
2,25	—	108	—	103,5	76,6	25	—	16,9
2,25	—	108	—	103,5	82,5	44	—	15,4
2,25	—	108	—	103,5	91,0	32	—	17,0
2,25	—	113	—	103,5	108,5	38	—	20,4
2,00	4,0	118	—	103,5	114,0	54	62	23,0
2,25	—	113	—	108,5	108,5	38	—	20,7
2,00	2,0	118	—	103,5	114,0	58	62	22,2
2,25	11,0	146	113	108,5	140,5	58	80	37,8
7,25	—	118	—	114,0	103,5	38	—	23,5
2,00	4,0	120	—	114,0	116,0	62	70	22,2
2,75	—	140	118	114,0	134,5	58	—	34,8
2,75	9,0	146	118	114,0	140,5	62	80	36,5
8,25	—	120	—	116,0	103,5	38	—	24,0
3,00	—	120	—	116,0	114,0	62	—	20,8
2,00	—	140	120	116,0	134,5	58	—	34,5
2,00	—	146	120	116,0	140,5	78	—	30,9
2,25	—	133	113	108,5	127,5	38	—	27,0
2,00	—	133	118	114,0	127,5	62	—	24,6
2,00	—	133	120	116,0	127,5	70	—	23,5
2,75	—	140	—	127,5	134,5	58	—	35,5
2,75	4,0	146	133	127,5	140,5	72	80	35,0
2,75	—	146	—	134,5	140,5	78	—	33,5
2,75	11,5	178	140	134,5	170,5	78	101	55,8

Размеры

Обозначение переводника	Обозначение замковой резьбы		Номер чертежа	Общая длина L		Длина ступени		Размер
	муфтовый конец	нипельный конец		номин.	пред. откл.	L [*] ₁	L ₁ (пред. откл. +5 -0)	
П-121/86	3-121	3-86	3	489	+35 -5	203	178	2,75
П-121/101	3-121	3-101	3	490		203	178	2,75
П-121/102	3-121	3-102	3	496		203	178	2,75
П-121/108	3-121	3-108	3	502		203	178	2,75
П-121/121	3-121	3-121	1	457	+30 -10	355	—	2,75
П-121/122	3-121	3-122	1	469		355	—	2,75
П-121/133	3-121	3-133	1	484		370	—	7,25
П-121/147	3-121	3-147	2	524	+35 -5	203	178	3,75
П-121/161	3-121	3-161	2	537		203	178	2,50
П-122/101	3-122	3-101	3	490	+35 -5	203	178	2,75
П-122/102	3-122	3-102	3	496		203	178	2,75
П-122/108	3-122	3-108	3	502		203	178	2,75
П-122/117	3-122	3-117	1	463	+30 -10	355	—	2,75
П-122/121	3-122	3-121	1	457		355	—	2,75
П-122/133	3-122	3-133	1	484		370	—	7,25
П-122/147	3-122	3-147	2	524		+35 -5	203	178
П-133/101	3-133	3-101	3	495	+35 -5	203	178	2,25
П-133/108	3-133	3-108	3	506		203	178	2,25
П-133/117	3-133	3-117	3	497		203	178	2,25
П-133/121	3-133	3-121	1	482	+30 -10	370	—	2,25
П-133/122	3-133	3-122	1	484		370	—	2,25
П-133/140	3-133	3-140	1	510		390	—	10,75
П-133/147	3-133	3-147	2	520		203	178	3,75
П-133/152	3-133	3-152	2	529	+35 -5	203	178	5,50
П-133/161	3-133	3-161	2	532		203	178	2,50

Продолжение табл. 1

В мм

фаски		Наружный диаметр переводника D (пред. откл. $\pm 0,5$)	Наружный диаметр ступени D_1 (пред. откл. $\pm 0,5$)	Диаметр упорного торца и упорного уступа		Внутренний диаметр d (пред. откл. $\pm 0,6$)	Диаметр фаски d_1	Расчетная масса, кг
c_2 (пред. откл. $\pm 0,25$)	c_3 (пред. откл. $\pm 0,30$)			D_2^*	D_3^*			
2,25	—	146	108	103,5	140,5	54	—	29,1
2,00	—	146	118	114,0	140,5	62	—	31,0
2,00	—	146	120	116,0	140,5	70	—	29,5
2,75	—	146	133	127,5	140,5	72	—	33,0
2,75	—	146	—	140,5	140,5	80	—	32,2
2,75	—	146	—	140,5	140,5	80	—	33,3
2,25	7,5	155	—	140,5	150,5	80	95	42,6
2,75	10,5	178	146	140,5	170,5	80	101	55,9
2,75	20,0	203	146	140,5	180,0	80	120	73,2
2,00	—	146	118	114,0	140,5	62	—	29,0
2,00	—	146	120	116,0	140,5	70	—	28,0
2,75	—	146	133	127,5	140,5	72	—	31,8
5,75	—	146	—	140,5	134,5	58	—	37,0
2,75	—	146	—	140,5	140,5	80	—	31,0
2,25	—	155	—	140,5	150,5	95	—	35,6
2,75	3,0	178	146	140,5	170,5	95	101	48,2
2,00	—	155	118	114,0	150,5	62	—	31,0
2,75	—	155	133	127,5	150,5	72	—	33,9
2,75	—	155	140	134,5	150,5	58	—	40,0
7,25	—	155	—	150,5	140,5	80	—	36,0
7,25	—	155	—	150,5	140,5	82	—	37,0
3,75	—	172	—	150,5	160,5	70	—	59,0
2,25	—	178	155	150,5	170,5	101	—	46,1
2,25	—	197	155	150,5	186,0	89	—	63,0
2,25	7,5	203	155	150,5	180,0	105	120	61,1

Размеры

Обозначение переводника	Обозначение замковой резьбы		Номер чертежа	Общая длина L		Длина ступени		Размер c ₁ (пред. откл. ±0,25)
	муфтовый конец	ниппельный конец		номинал.	пред. откл.	L ₁ *	L ₂ (пред. откл. +5 -0)	
П-147/121	3-147	3-121	3	516	+35 -5	220	178	3,75
П-147/122	3-147	3-122	3	528		220	178	3,75
П-147/133	3-147	3-133	3	524		220	178	3,75
П-147/140	3-147	3-140	1	510		390	—	3,75
П-147/147	3-147	3-147	1	517	+30 -10	390	—	3,75
П-147/152	3-147	3-152	1	517		390	—	13,25
П-147/161	3-147	3-161	1	517		390	—	7,25
П-147/171	3-147	3-171	2	521	+35 -5	203	178	3,50
П-152/121	3-152	3-121	3	526	+35 -5	220	178	5,50
П-152/147	3-152	3-147	1	517		390	—	5,50
П-152/171	3-152	3-171	1	517	+30 -10	390	—	8,50
П-161/147	3-161	3-147	1	517		390	—	2,50
П-161/171	3-161	3-171	2	538	+35 -5	220	178	5,50
П-161/177	3-161	3-177	1	523	+30 -10	390	—	5,00
П-171/147	3-171	3-147	3	538	+35 -5	220	178	3,50
П-171/171	3-171	3-171	1	517	+30 -10	390	—	3,50
П-171/177	3-171	3-177	1	523		390	—	7,00
П-171/201	3-171	3-201	2	518	+35 -5	203	178	5,75
П-177/171	3-177	3-171	1	517		390	—	5,00
П-201/177	3-201	3-177	1	533	+30 -10	400	—	19,50
П-201/201	3-201	3-201	1	537		400	—	5,75

* Размеры для справок.

Продолжение табл. 1

В мм

фаски		Наружный диаметр переводника D (пред. откл. $\pm 0,5$)	Наружный диаметр ступени D_1 (пред. откл. $\pm 0,5$)	Диаметр упорного торца и упорного уступа		Внутренний диаметр d (пред. откл. $\pm 0,6$)	Диаметр фаски d_1	Расчетная масса, кг
c_2 (пред. откл. $\pm 0,25$)	c_3 (пред. откл. $\pm 0,30$)			D_2^*	D_3^*			
2,75	—	178	146	140,5	170,5	80	—	45,0
2,75	—	178	146	140,5	170,5	82	—	45,0
2,25	—	178	155	150,5	170,5	95	—	44,0
6,75	—	178	—	170,5	164,5	70	—	60,0
3,75	—	178	—	170,5	170,5	101	—	51,0
5,50	—	197	—	170,5	186,5	89	—	74,0
2,50	9,5	185	—	170,5	180,0	101	120	60,0
3,75	13,0	203	178	170,5	196,0	101	127	62,8
2,75	—	197	146	140,5	186,0	80	—	55,0
13,25	—	197	—	186,0	170,5	101	—	67,0
3,50	2,5	203	—	186,0	196,0	122	127	67,4
7,25	—	185	—	180,0	170,5	101	—	53,0
3,50	—	229	203	196,0	218,0	127	—	81,3
14,50	—	225	—	196,0	215,0	102	—	97,3
3,75	—	203	178	170,5	196,0	101	—	61,0
3,50	—	203	—	196,0	196,0	127	—	59,4
5,50	—	229	—	218,0	215,0	101	—	99,0
5,50	—	254	229	218,0	242,5	121	—	115,0
14,50	12,5	225	—	215,0	196,0	102	127	93,0
5,75	—	254	—	242,5	215,0	101	—	118,2
5,75	—	254	—	242,5	242,5	120	—	121,9

Размеры

Обозначение переводника	Обозначение замковой резьбы		Номер чертежа	Общая длина L		Длина ступени		Размер
	верхний конец	нижний конец		номин.	пред. откл.	L ₁ *	L ₂ (пред. откл. ±0,25)	
								с ₁ (пред. откл. ±0,25)
М-73/66	3-73	3-66	4	300	+30 -10	—	—	1,75
М-86/76	3-86	3-76	5	363	+35 -5	178	178	2,00
М-86/88	3-86	3-88	4	325	+30 -10	—	—	2,25
М-101/88	3-101	3-88	4	325	+30 -10	—	—	7,25
М-108/88	3-108	3-88	5	366	+35 -5	178	178	2,25
М-121/88	3-121	3-88	5	398	+35 -5	203	178	2,25
М-121/117	3-121	3-117	4	356	+30 -10	—	—	2,75
М-147/117	3-147	3-117	5	400	+35 -5	203	178	2,75
М-147/152	3-147	3-152	5	391	+35 -5	203	178	5,50
М-161/152	3-161	3-152	4	400	—	—	—	8,50
М-161/177	3-161	3-177	4	400	+30 -10	—	—	5,00
М-171/152	3-171	3-152	4	400	—	—	—	21,50
М-171/177	3-171	3-177	4	400	—	—	—	7,00
М-201/152	3-201	3-152	5	469	+35 -5	220	220	5,50
М-201/177	3-201	3-177	4	420	+35 -5	—	—	19,50
Н-147/171	3-147	3-171	6	707	—	220	220	3,50
Н-121/121	3-121	3-121	7	525	+30 -10	321	—	2,75

Таблица 2

В мм

фаски		Наружный диаметр педереволника D (пред. откл. $\pm 0,5$)	Наружный диаметр ступени D_1 (пред. откл. $\pm 0,5$)	Диаметр упорного торца и упорного уступа		Внутренний диаметр d^* (пред. откл. $\pm 0,6$)	Диаметр фаски d_1^*	Расчетная масса, кг
c_2 (пред. откл. $\pm 0,25$)	c_3 (пред. откл. $\pm 0,25$)			D_2^*	D_3^*			
4,75	—	86	—	82,5	76,5	36	—	8,5
2,25	—	108	95	103,5	91,0	45	—	14,4
4,75	—	113	—	103,5	108,5	54	—	15,7
2,00	—	118	—	114,0	103,5	58	—	16,4
2,75	—	133	113	127,5	108,5	58	—	20,0
2,75	—	146	113	140,5	108,5	58	—	26,0
5,75	—	146	—	140,5	134,5	78	—	24,8
3,75	—	178	140	170,5	134,5	78	—	33,5
3,75	—	197	178	170,5	186,0	101	—	44,0
3,50	—	203	—	196,0	186,0	122	—	53,1
14,50	—	225	—	196,0	215,0	102	—	71,7
5,50	—	229	—	218,0	186,0	122	—	77,8
5,50	—	229	—	218,0	215,0	101	—	73,0
5,75	—	254	197	242,5	186,0	122	—	81,6
5,75	—	254	—	242,5	215,0	101	—	98,9
3,75	13,00	203	178	170,5	196,0	101	127	92,3
2,75	—	146	—	140,5	140,5	80	—	36,0

Размеры

Обозначение переводника	Обозначение замковой резьбы		Номер чертежа	Общая длина L		Длина ступени		Размер
	верхний конец	нижний конец		номин.	пред. откл.	L [*]	L ₂ (пред. откл. ±0,25)	с ₁ (пред. откл. ±0,25)
Н-147/147	3-147	3-147	7	550	+30 -10	296	—	3,75
Н-147/152	3-147	3-152	7	550	+30 -10	296	—	5,50
Н-171/177	3-171	3-177	7	550	+30 -10	290	—	5,00
Н-171/201	3-171	3-201	6	671	+35 -5	203	178	5,75

* Размеры для справок.

Пример условного обозначения переводника типа 3-147:

Переводник П-122/147 ГОСТ 7360—82

То же, двухниппельного переводника с левой резьбой ниппель

Переводник Н-147/171 Л ГОСТ 7360—82

2. ТЕХНИЧЕСКИЕ ТРЕБОВАНИЯ

2.1. Переводники должны изготавливаться в соответствии с требованиями настоящего стандарта по рабочим чертежам, утвержденным в установленном порядке, а предназначенные для экспорта также в соответствии с требованиями заказа-наряда внешне-торговой организации.

2.2. Переводники должны изготавливаться из стали марки 40ХН по ГОСТ 4543—71 или из других сталей по физико-механическим свойствам не ниже, чем у марки 40ХН.

Механические свойства готовых изделий должны соответствовать указанным ниже:

Временное сопротивление разрыву σ_B	
МПа (кгс/см ²) не менее	882 (90)
Предел текучести σ_T , МПа (кгс/мм ²) не менее	735 (75)
Относительное удлинение δ_5 , %, не менее	10
Относительное сужение Ψ , % не менее	45
Ударная вязкость КСV, Дж/м ² (кгс-гм/см ²) не менее	685·10 ³ (7)
Твердость по Бринеллю НВ	285...341

Продолжение табл. 2

В мм

фаски		Наружный диаметр переводника D (пред. откл. $\pm 0,5$)	Наружный диаметр ступени D_1 (пред. откл. $\pm 0,5$)	Диаметр упорного торца и упорного уступа		Внутренний диаметр d^* (пред. откл. $\pm 0,6$)	Диаметр фаски ниппеля d_1^*	Расчетная масса, кг
c_2 (пред. откл. $\pm 0,25$)	c_3 (пред. откл. $\pm 0,25$)			D_2^*	D_3^*			
3,75	—	178	—	170,5	170,5	101	—	51,0
13,25	6,00	197	—	170,5	186,0	89	101	70,0
14,50	13,00	225	—	196,0	215,0	101	127	93,9
3,50	3,50	254	203	196,0	242,5	120	127	113,7

II с правой резьбой муфтового конца 3-122 и ниппельного конца
ных концов 3-147 и 3-171:

2.3. На наружной и внутренней поверхностях переводников не должно быть трещин, раковин, волосовин, плен и расслоений.

Вырубка, заварка и заделка дефектных мест не допускается.

2.4. Разностенность ниппеля у торца конуса для переходных и ниппельных переводников не должна превышать:

1,5 мм — у переводников с резьбами ниппельного конца 3-66; 3-73; 3-76; 3-86; 3-88; 3-101; 3-102; 3-108; 3-117; 3-121; 3-122; 3-133;

2,0 мм — у переводников с остальными резьбами.

2.5. Допуск соосности резьбы обоих концов переводника, измеренный в плоскости упорного уступа ниппеля или упорного торца муфты, — не более 0,6 мм.

2.6. Поверхности упорного уступа и упорного торца должны быть гладкими, без заусенцев, рванин, забоин и других дефектов, нарушающих плотность соединения.

2.7. Допуск торцевого биения упорного торца муфты или упорного уступа ниппеля — не более 0,1 мм.

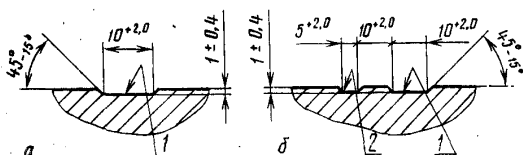
Допуск плоскостности на ширине упорного уступа ниппельного конца или упорного уступа муфтового конца не более 0,07 мм.

2.8. Все элементы резьбовых соединений переводников должны быть фосфатированы по ГОСТ 9.301—78.

2.9. На наружной поверхности каждого переводника должен быть проточен поясок для маркировки (черт. 8а).

Поясок на переводниках цилиндрического исполнения должен находиться посередине, а на переводниках ступенчатого исполнения — на ступени большого диаметра на расстоянии 20 мм от переходной фаски.

На переводниках с левыми резьбами, кроме маркировочного пояска, должен быть проточен опознавательный поясок (черт. 8б).



1—маркировочный поясок; 2—опознавательный поясок

Черт. 8

2.10. Резьбы переводников должны быть гладкими, без заботин, выкрошенных ниток, заусенцев, рванин, продольных углублений вдоль образующей резьбы и других дефектов, нарушающих непрерывность, герметичность и прочность резьбы.

2.11. Форма и размеры профиля замковой резьбы, размеры замковых соединений и требования к их изготовлению — по ГОСТ 5286—75, а для резьб 3-177 и 3-201 — по ГОСТ 20692—75.

2.12. Величина натяга замковой резьбы ниппелей и муфт по ГОСТ 5286—75, а для резьб 3-177 и 3-201 — по ГОСТ 20692—75.

2.13. Ресурс переводников до первого ремонта — не менее 500 свиначиваний.

3. ПРАВИЛА ПРИЕМКИ

3.1. Для проверки соответствия переводников требованиям настоящего стандарта предприятие-изготовитель должно проводить приемо-сдаточные и периодические испытания.

3.2. При приемо-сдаточных испытаниях проверяют: каждый переводник на соответствие требованиям пп. 1.3; 2.3; 2.4; 2.6—2.10; 2.12;

5 % переводников на соответствие требованиям п. 2.1;

не менее двух переводников от партии на соответствие п. 2.2;

10 % переводников от партии на соответствие п. 2.11.

3.3. Партия должна состоять из переводников одного типоразмера, прошедших одинаковый режим термообработки по одному сопроводительному документу.

3.4. При периодических испытаниях проверяется ресурс переводника (п. 2.13), качество покрытия резьбы и все другие показатели, установленные настоящим стандартом.

3.5. Периодические испытания должны проводиться не реже одного раза в три года, не менее чем на трех переводниках одного типоразмера, взятых от партии, прошедшей приемосдаточные испытания.

3.6. Механические свойства стали переводников должны проверяться на двух отобранных от партии деталях одного типоразмера, прошедших термообработку по одинаковому режиму.

Образцы должны вырезаться из замкового конца ниппеля для переводников типа М — из муфты замкового соединения. Образцы должны вырезаться методом, не изменяющим механические свойства стали проверяемого изделия.

3.7. Порядок предъявления к приемке, порядок приемки продукции — по ГОСТ 5286—75.

3.8. При неудовлетворительных результатах приемосдаточных и периодических испытаний хотя бы по одному показателю следует проводить дополнительные испытания по этому показателю на удвоенном количестве переводников, взятых из той же партии.

4. МЕТОДЫ КОНТРОЛЯ

4.1. Испытания на растяжение — по ГОСТ 1497—73 на продольных образцах.

4.2. Испытания на ударную вязкость — по ГОСТ 9454—78.

4.3. Твердость должна проверяться по ГОСТ 9012—59. Твердость проверяют на наружной цилиндрической поверхности переводника в трех местах: на расстоянии 15—20 мм от пояса для маркировки и на этом же расстоянии от торцев резьбовых соединений.

4.4. Отклонение от соосности резьб обоих концов проверяют следующим способом: проверяемый переводник одним концом свинчивают с контрольной оправкой, точно центрированной в приспособлении (или на токарном станке), другим концом переводник свинчивают со второй оправкой, шлифованная цилиндрическая часть которой длиной 100—200 мм, соосна с нарезанной частью. Вращая деталь, определяют биение второй оправки у торца детали и на конце оправки при помощи двух индикаторов часового типа. Отклонение от соосности у торца определяют по индикатору (отклонение от соосности равно половине величины биения). Перекос осей на длине 1 м определяют из соотношения величины биения у торца переводника и у конца оправки.

4.5. Отклонение от плоскостности должно проверяться по всей ширине упорных поверхностей ниппелей и муфт с помощью универсального инструмента или специальных приборов.

Торцевое биение в каждом ниппеле и в каждой муфте проверяется одновременно с проверкой резьбы калибрами.

Торцевое биение определяется как разность наибольшего и наименьшего расстояния между измерительной плоскостью калибра и упорными поверхностями ниппелей и муфт.

4.6. Качество покрытия на резьбе проверяется в трех равномерно расположенных точках по окружности нитки резьбы по ГОСТ 9.302—79.

4.7. Контроль формы и размеров профиля резьбы и элементов замкового соединения и требования к изготовлению — по ГОСТ 5286—75.

5. МАРКИРОВКА, УПАКОВКА, ТРАНСПОРТИРОВАНИЕ И ХРАНЕНИЕ

5.1. На наружной цилиндрической поверхности маркировочно-го пояса каждого переводника должна быть нанесена клеймами шрифтом ПО-6 или ПО-8 маркировка, содержащая:

товарный знак предприятия-изготовителя;

обозначение переводника по настоящему стандарту;

дату выпуска (месяц и год);

надпись «Сделано в СССР» (для переводников, предназначенных на экспорт);

изображение государственного Знака качества по ГОСТ 1.9—67.

5.2. Консервация переводников — по ГОСТ 9.014—78.

Срок действия консервации — 3 года.

5.3. Резьбы переводников должны быть защищены колпаками для предохранения их от повреждения при транспортировании.

5.4. Переводники, предназначенные для экспорта, должны быть обернуты водонепроницаемой бумагой по ГОСТ 9569—79 в два слоя.

5.5. Переводники должны быть упакованы в ящики по ГОСТ 2997—76.

5.6. Переводники, предназначенные для экспорта, должны быть упакованы в деревянные ящики по ГОСТ 24634—81.

5.7. Транспортная тара должна маркироваться в соответствии с требованиями ГОСТ 14192—77 и заказа-наряда внешнеторговой организации.

5.8. Каждая партия переводников, направляемая в один адрес, должна сопровождаться документом, удостоверяющим соответствие их требованиям настоящего стандарта.

5.9. В сопроводительном документе должно быть указано:

наименование предприятия-изготовителя или товарный знак;

обозначение типоразмера переводника по настоящему стандарту;

количество переводников в партии;
результаты приемо-сдаточных испытаний;
дата выпуска.

5.10. На переводники, предназначенные для экспорта, товаросопроводительная документация должна соответствовать требованиям ГОСТ 6.37—79 и заказа-наряда внешнеторговой организации.

Сопроводительная документация должна быть завернута в водонепроницаемую бумагу и упакована в пакет из полиэтиленовой пленки по ГОСТ 10354—73, для стран с тропическим климатом— в два пакета. Швы пакета должны быть заварены. Пакет с сопроводительной документацией должен быть вложен в тару с изделиями.

5.11. Транспортирование переводников допускается любым видом транспорта.

5.12. Переводники, рассортированные по типоразмерам, должны храниться под навесом или в закрытых помещениях на стеллажах или уложенными в штабели.

6. УКАЗАНИЯ ПО ЭКСПЛУАТАЦИИ

6.1. Применяемость переводников, соединяющих части бурильных колонн, указана в рекомендуемом приложении.

7. ГАРАНТИИ ИЗГОТОВИТЕЛЯ

7.1. Предприятие-изготовитель гарантирует соответствие переводников требованиям настоящего стандарта при соблюдении условий хранения, транспортирования и эксплуатации.

Гарантийный срок эксплуатации переводников — 6 месяцев со дня ввода в эксплуатацию.

ПРИМЕНЯЕМОСТЬ ПЕРЕВОДНИКОВ

Обозначение переводника	Соединяемая часть буровой колонны	
	верхняя	нижняя
П-76/88	ЗН-95	УБТ, $D=108$ мм
П-86/66	ЗШ-108	Ловильный инструмент
П-86/73		ЗУ-86
П-86/76	УБТ, $D=108$ мм	Турбобур, $D=104$ мм
П-86/88	ЗШ-108	Ловильный инструмент
П-86/101	УБТ, $D=108$ мм	УБТ, $D=120$ мм
П-88/88	ЗН-108	УБТ, $D=108$ мм
П-88/101	УБТ, $D=108$ мм	Турбобур, $D=127$ мм
П-88/121	ЗН-113	УБТ, $D=146$ мм
П-101/88	ЗШ-118	Ловильный инструмент
П-101/102		
П-101/117		
П-101/121	ЗУ-120	УБТ, $D=146$ мм
П-102/88		Ловильный инструмент
П-102/101	ЗУ-120	Ловильный инструмент
П-102/117		Ловильный инструмент
П-102/121		УБТ, $D=146$ мм
П-108/88	ЗШ-133	Ловильный инструмент
П-108/101		ЗШ-118
П-108/102		Ловильный инструмент
П-108/117		Ловильный инструмент
П-108/121		УБТ, $D=146$ мм
П-117/121		Турбобур, $D=172; 195$ мм
П-117/147	ЗН-140	УБТ, $D=178$ мм

Продолжение

Обозначение переводника	Соединяемая часть буровой колонны	
	верхняя	нижняя
П-121/86	ЗШ-146	ЗШ-108, ЗУ-108
П-121/101		ЗШ-118
П-121/102		ЗУ-120
П-121/108		ЗШ-133
П-121/121		ЗШ-146
П-121/122		ЗУ-146
П-121/133		ЗУ-155
П-121/147	УБТ, $D = 146$ мм	УБТ, $D = 178$ мм
П-121/161	УБТ, $D = 146$ мм	УБТ, $D = 203$ мм
П-122/101	ЗУ-146	ЗШ-118
П-122/102		ЗУ-120
П-122/108		ЗШ-133
П-122/117		Ловильный инструмент
П-122/121		УБТ, $D = 146$ мм
П-122/133		Ловильный инструмент
П-122/147		УБТ, $D = 178$ мм
П-133/101	ЗУ-155	ЗШ-118
П-133/108		ЗШ-133
П-133/117		Ловильный инструмент
П-133/121		ЗШ-146
П-133/122		ЗУ-146
П-133/140		Ловильный инструмент
П-133/147		УБТ, $D = 178$ мм
П-133/152	ЗУ-155	Ловильный инструмент
П-133/161		УБТ, $D = 203$ мм
П-147/121	ЗШ-178	ЗШ-146
П-147/122		ЗУ-146
П-147/133		ЗУ-155
П-147/140		Ловильный инструмент

Обозначение переводника	Соединяемая часть буровой колонны	
	верхняя	нижняя
П-147/147	Ведущая бурильная труба	ЗШ-178
П-147/152	ЗШ-178	Ловильный инструмент
П-147/161	ЗШ-178	УБТ, $D=203$ мм
П-147/171	УБТ, $D=178$ мм	УБТ, $D=229$ мм
П-152/121	Турбобур, $D=172; 195$ мм	Долото, $D=245$ мм
П-152/147	Турбобур, $D=215$ мм	Долото, $D=245$ мм
П-152/171	Электробур, $D=290$ мм	Долото, $D=320$ мм
П-161/147	УБТ, $D=203$ мм	Турбобур, $D=215$ мм
П-161/171	УБТ, $D=203$ мм	УБТ, $D=229$ мм
П-161/177	УБТ, $D=203$ мм	Долото, $D=445$ мм
П-171/147	ЗШ-103	ЗШ-178
П-171/171	УБТ, $D=229$ мм	Электробур, $D=290$ мм
П-171/177	УБТ, $D=229$ мм	Долото, $D=445$ мм
П-171/201	УБТ, $D=254$ мм	УБТ, $D=254$ мм
П-177/171	Электробур, $D=290$ мм	УБТ, $D=254$ мм
П-201/177	УБТ, $D=254$ мм	Долото, $D=445$ мм
П-201/201	УБТ, $D=254$ мм	$D=490$ мм
М-73/66	ЗУ-86	Долото, $D=93 \div 112$ мм
М-86/76	ЗШ-108	Долото, $D=120$ мм
М-86/88	УБТ, $D=108$ мм	Долото, $D=132 \div 187$ мм
М-101/88	УБТ, $D=120$ мм	УБТ, $D=120$ мм
М-108/88	УБТ, $D=133$ мм	Долото, $D=132 \div 187$ мм
М-121/88	УБТ, $D=146$ мм	УБТ, $D=146$ мм
М-121/117	УБТ, $D=146$ мм	Долото, $D=190$ мм
М-147/117	УБТ, $D=178$ мм	Долото, $D=190 \div 228$ мм
М-147/152	УБТ, $D=178$ мм	УБТ, $D=178$ мм
М-161/152	УБТ, $D=203$ мм	Долото, $D=245 \div 295$ мм

Продолжение

Обозначение переводника	Соединяемая часть бурильной колонны	
	верхняя	нижняя
М-161/177	УБТ, $D=203$ мм	Долото, $D=374 \div 470$ мм
М-171/152	УБТ, $D=229$ мм	Долото, $D=245 \div 295$ мм
М-171/117		Долото, $D=374 \div 470$ мм
М-201/152	УБТ, $D=254; 273$ мм	Долото, $D=269 \div 295$ мм
М-201/177	УБТ, $D=254; 273; 299$ мм	Долото, $D=374; 470$ мм
Н-121/121	ЗШ-146	Ловильный инструмент
Н-147/147	ЗШ-178	
Н-147/152		
Н-171/177	Турбобур, $D=290$ мм	Долото, $D=444,5$ мм
Н-171/201	Турбобур, $D=290$ мм	Долото, $D=490$ мм

Примечание. В таблице обозначены:

УБТ — утяжеленные бурильные трубы,

D — диаметр соединяемой части бурильной колонны,

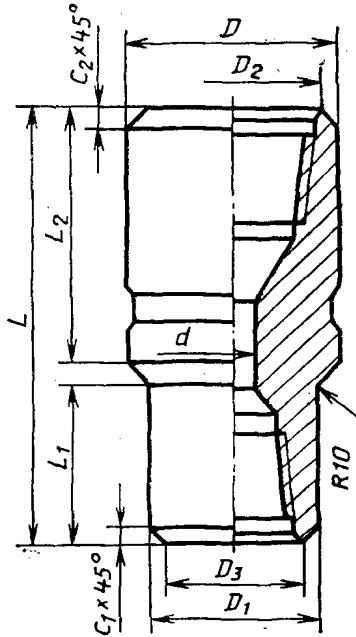
ЗУ, ЗН, ЗШ — условные обозначения замков по ГОСТ 5286—75.

Изменение № 1 ГОСТ 7360—82 Переводники для бурильных колонн. Технические условия

Утверждено и введено в действие Постановлением Государственного комитета СССР по стандартам от 26.06.87 № 2643

Дата введения 01.01.88

Пункт 1.3 дополнить чертежом — 7а:



Черт. 7а

заменить ссылку: «черт. 4 и 5» на «черт. 4, 5 и 7а»;

таблицу 1 дополнить типоразмерами переводников типа П и примечанием (см. с. 168)

«Примечание. В случае использования бурильных труб с приваренными замками ЗП-162 допускается изготавливать переводники П-121/133, П-133/121, П-133/122, П-133/147, П-133/161 и П-147/133 — с наружным диаметром $D = 162$ мм».

Таблицу 2 изложить в новой редакции (см. с. 169).

Пункт 1.3. Примеры условных обозначений изложить в новой редакции:

«Пример условного обозначения переводника типа П с правой резьбой муфтового конца З-122 и ниппельного конца З-147:

Переводник П-122/147 ГОСТ 7360—82

То же, двухнипельного переводника с левой резьбой ниппельных концов З-147 и З-171:

Переводник Н-147/171 Л ГОСТ 7360—82

То же типа П с правой резьбой муфтового конца З-133 и ниппельного конца З-122 для бурильных труб с замками ЗП-162:

Переводник П-133/122 D = 162 ГОСТ 7360—82

То же для бурильных труб с замками ЗУК-155:

Переводник П-133/122 ГОСТ 7360—82».

(Продолжение изменения к ГОСТ 7360—82)

Обозначение переводника	Обозначение замковой резьбы		Номер чертежа	Общая длина L		Длина ступени		Размер фаски			Наружный диаметр переводника D (пред. откл. $\pm 0,5$)	Наружный диаметр ступени D_1 (пред. откл. $\pm 0,5$)	Диаметр упорного торца и упорного участка		Внутренний диаметр d (пред. откл. $\pm 0,6$)	Диаметр фаски нипеля d_1^*	Расчетная масса, кг
	Муфтовый конец	Нипельный конец		номин.	пред. откл.	L_1^*	L_2 (пред. откл. $+5$ -0)	c_1 (пред. откл. $\pm 0,25$)	c_2 (пред. откл. $\pm 0,25$)	c_3 (пред. откл. $\pm 0,30$)			D_2^*	D_3^*			
П-76/76	3-76	3-76	1	369	+30 -10	280	—	2,00	2,00	—	95	—	91,0	91,0	32	—	13,6
П-88/76	3-88	3-76	1	389	+35 -5	300	—	11,00	2,25	—	113	—	108,5	91,0	32	—	20,3
П-101/76	3-101	3-76	3	482	+30 -10	203	178	2,00	2,00	—	118	95	91,0	114,0	32	—	22,2
П-117/117	3-117	3-117	1	463	+30 -10	355	—	2,75	2,75	—	140	—	134,5	134,5	58	—	36,0
П-121/88	3-121	3-88	3	493	+35 -5	203	178	2,75	2,25	—	146	113	108,5	140,5	38	—	32,6
П-121/117	3-121	3-117	1	463	+30 -10	355	—	5,75	2,75	—	146	—	140,5	134,5	58	—	38,4
П-147/117	3-147	3-117	3	525	+35 -5	220	178	3,75	2,75	—	178	140	134,5	170,5	58	—	47,7
П-152/152	3-152	3-152	1	517	+30 -10	390	—	5,50	5,50	—	197	—	186,0	186,0	89	—	73,5
П-171/121	3-171	3-121	3	529	+35 -5	220	178	3,50	2,75	—	203	146	140,5	196,0	80	—	49,4
П-171/133	3-171	3-133	3	536	+30 -10	220	178	3,50	2,25	—	203	155	150,5	196,0	95	—	48,9
П-171/152	3-171	3-152	1	517	+30 -10	390	—	8,50	3,50	—	203	—	196,0	186,0	89	—	74,3

Размеры, мм

Обозначение переводника	Обозначение замковой резьбы		Номер чертежа	Общая длина L		Длина ступени		Размер фаски			Наружный диаметр переводника D (пред. откл. $\pm 0,5$)	Наружный диаметр ступени D_1 (пред. откл. $\pm 0,5$)	Диаметр упорного торца и упорного уступа		Внутренний диаметр d^* (пред. откл. $\pm 0,6$)	Диаметр фаски ниппеля d_1^*	Расчетная масса, кг
	Верхний конец	Нижний конец		номин.	пред. откл.	L_1^*	L_2 (пред. откл. $\pm 0,25$)	c_1 (пред. откл. $\pm 0,25$)	c_2 (пред. откл. $\pm 0,25$)	c_3 (пред. откл. $\pm 0,25$)			D_2^*	D_3^*			
M-73/66	3-73	3-66	4	300	+30	—	—	4,75	1,75	—	86	—	82,5	76,5	36	—	8,5
M-73/76	3-73	3-76	4	325	-10	—	—	1,65	6,25	—	95	—	82,5	91,7	44	—	11,3
M-86/76	3-86	3-76	7a	363	+35 -5	178	178	2,00	2,25	—	108	95	103,5	91,0	45	—	14,4
M-86/83	3-86	3-88	4	325	+30	—	—	4,3	4,75	—	113	—	103,5	104,4	54	—	15,7
M-88/88	3-88	3-88	4	325	-10	—	—	4,3	2,25	—	113	—	108,5	104,4	58	—	15,4
M-101/88	3-101	3-88	4	325	-10	—	—	6,8	2,00	—	118	—	114,0	104,4	58	—	16,4
M-108/88	3-108	3-88	7a	366	+35 -5	178	178	4,3	2,75	—	133	113	127,5	104,4	58	—	20,0
M-117/117	3-117	3-117	4	355	+30 -10	—	—	2,25	2,75	—	140	—	134,5	135,5	78	—	23,3
M-121/88	3-121	3-88	7a	398	+35 -5	178	203	4,3	2,75	—	146	113	140,5	104,4	58	—	26,0
M-121/117	3-121	3-117	4	355	+30	—	—	5,25	2,75	—	146	—	140,5	135,5	78	—	24,8
M-121/121	3-121	3-121	4	355	-10	—	—	2,35	2,75	—	146	—	140,5	141,3	80	—	24,9
M-133/117	3-133	3-117	4	385	-10	—	—	9,75	2,25	—	155	—	150,5	135,5	78	—	32,0

Обозначение переводника	Обозначение замковой резьбы		Номер чертежа	Общая длина L		Длина ступени		Размер фаски			Наружный диаметр переводника D (пред. откл. $\pm 0,5$)	Наружный диаметр ступени D_1 (пред. откл. $\pm 0,5$)	Диаметр упорного торца и упорного уступа		Внутренний диаметр d^* (пред. откл. $\pm 0,6$)	Диаметр фаски ниппеля d_1^*	Расчетная масса, кг
	Верхний конец	Нижний конец		номин.	пред. откл.	L_1^*	L_2^* (пред. откл. $\pm 0,25$)	c_1 (пред. откл. $\pm 0,25$)	c_2 (пред. откл. $\pm 0,25$)	c_3 (пред. откл. $\pm 0,25$)			D_2^*	D_3^*			
М-147/117	3-147	3-117	7а	400	+35	178	203	2,25	3,75	—	178	140	170,5	135,5	78	—	33,5
М-147/121	3-147	3-121	7а	397	-5	178	203	2,75	2,35	—	178	146	170,5	141,3	80	—	39,7
М-147/147	3-147	3-147	4	400	+30 -10	—	—	3,75	3,75	—	178	—	170,5	170,5	101	—	37,9
М-147/152	3-147	3-152	5	391	+35 -5	203	178	5,50	3,75	—	197	178	170,5	186,0	101	—	44,0
М-147/171	3-147	3-171	5	436		220	203	3,50	3,75	—	203	178	170,5	196,0	101	—	50,0
М-161/152	3-161	3-152	4	400		—	—	8,05	3,50	—	203	—	196,0	186,9	122	—	53,1
М-161/177	3-161	3-177	4	400		—	—	5,00	14,50	—	225	—	196,0	215,0	102	—	71,7
М-171/152	3-161	3-152	4	400	+30 -10	—	—	21,05	5,50	—	229	—	218,0	186,9	122	—	77,8
М-171/171	3-171	3-171	4	415		—	—	3,50	3,50	—	203	—	196,0	196,0	127	—	47,1
М-171/177	3-171	3-177	4	415		—	—	7,00	5,50	—	229	—	218,0	215,0	101	—	76,9
М-201/152	3-201	3-152	7а	469	+35 -5	220	220	5,05	5,75	—	254	197	242,5	186,9	122	—	81,6

(Продолжение изменения к ГОСТ 7360—82)

Продолжение табл. 2

Обозначение переводника	Обозначение замковой резьбы		Номер чертежа	Общая длина L		Длина ступени		Размер фаски			Наружный диаметр переводника D (пред. откл. $\pm 0,5$)	Наружный диаметр ступени D_1 (пред. откл. $\pm 0,5$)	Диаметр упорного торца и упорного уступа		Внутренний диаметр d^* (пред. откл. $\pm 0,6$)	Диаметр фаски ниппеля d_1^*	Расчетная масса, кг
	Верхний конец	Нижний конец		номин.	пред. откл.	L_1^*	L_2 (пред. откл. $\pm 0,25$)	c_1 (пред. откл. $\pm 0,25$)	c_2 (пред. откл. $\pm 0,25$)	c_3 (пред. откл. $\pm 0,25$)			D_2^*	D_3^*			
М-201/177	3-201	3-177	4	420	+30 -10	—	—	19,50	5,75	—	254	—	242,5	215,0	101	—	98,9
М-147/171	3-147	3-171	6	707	+30 -5	220	220	3,50	3,75	13,00	203	178	170,5	196,0	101	127	92,3
Н-121/121	3-121	3-121	7	525	+30 -10	321	—	2,75	2,75	—	146	—	140,5	140,5	80	—	36,0
Н-147/147	3-147	3-147	7	550		296	—	3,75	3,75	—	178	—	170,5	170,5	101	—	51,0
Н-147/152	3-147	3-152	7	550		296	—	5,50	13,25	6,00	197	—	170,5	186,0	89	101	70,0
Н-171/177	3-171	3-177	7	550		290	—	5,00	14,50	13,00	225	—	196,0	215,0	101	127	93,9
Н-171/201	3-171	3-201	6	671	+35 -5	203	178	5,75	3,50	3,50	254	203	196,0	242,5	120	127	113,7

(Продолжение см. с. 172)

Раздел 1 дополнить пунктом — 1.4: «1.4. Применяемость переводников приведена в приложении 1.

Взаимозаменяемость резьб, предусмотренных настоящим стандартом, и резьб по стандарту API 7 приведена в справочном приложении 2».

Пункт 2.13. Заменить значение: 500 на 750.

Пункт 4.1. Заменить ссылку: ГОСТ 1497—73 на ГОСТ 1497—84.

Пункт 5.5. Заменить ссылку: ГОСТ 2997—76 на ГОСТ 2991—85.

Пункт 5.10. Заменить ссылку: ГОСТ 10354—73 на ГОСТ 10354—82.

Стандарт дополнить приложением — 2:

ПРИЛОЖЕНИЕ 2
Справочное

**Взаимозаменяемость замковой резьбы, указанной
в настоящем стандарте, с замковыми резьбами по стандарту API 7.**

Для компоновок бурильных колонн импортных труб или их комбинаций с трубами отечественного производства, выбор замковых соединений бурильных переводников осуществляется с учетом их взаимозаменяемости по приведенной таблице.

Обозначение замковой резьбы			Применение
По ГОСТ 5286—75, по ГОСТ 20692—75	По стандарту	API 7	
	Новое	Старое	
3-117	4 ^{1/2} Reg	—	Верхние соединения ведущих труб
3-121	4 ^{1/2} FH	—	Бурильные замки
3-177	7 ^{5/8} Reg	—	Утяжеленные бурильные трубы
3-147	5 ^{1/2} FH	—	Нижние соединения ведущих труб, бурильные трубы
3-152	6 ^{5/8} Reg	—	Нижние соединения ведущих труб
3-171	6 ^{7/8} FH	—	Нижние соединения ведущих труб
3-73	NC-26	2 ^{3/8} IF	Нижние соединения ведущих труб, соединения УБТ и замки
3-86	NC-31	2 ^{7/8} IF	Соединения ведущих труб и УБТ, замки бурильных труб
3-102	NC-38	3 ^{1/2} IF	То же
3-108	NC-40	4 FH	Замки бурильных труб
3-122	NC-46	4 FH	Соединения ведущих труб и УБТ, замки бурильных труб
3-133	NC-50	4 ^{1/2} IF	То же

(ИУС № 10 1987 г.)

Редактор *А. Л. Владимиров*
Технический редактор *В. Н. Прусакова*
Корректор *В. С. Черная*

Сдано в наб. 10.02.82 Подп. к печ. 26.03.82 1,5 п. л. 1,28 уч.-изд. л. Тир. 10000 Цена 5 коп.

Ордена «Знак Почета» Издательство стандартов, 123557, Москва, Новопресненский пер., 3.
Калужская типография стандартов, ул. Московская, 256. Зак. 525